

**YT-82125**

**YATO** 

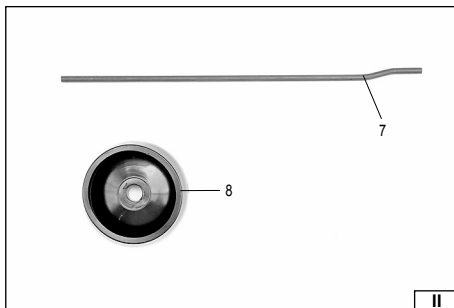
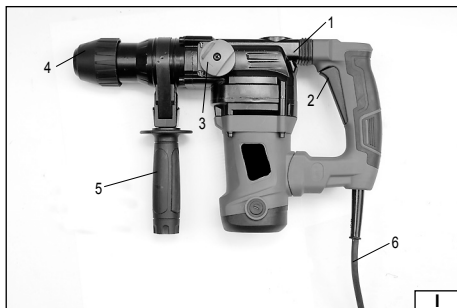
**PL** MŁOTOWIERTARKA  
**GB** HAMMER DRILL  
**D** BOHRHAMMER  
**RUS** ПЕРФОРАТОР  
**UA** ПЕРФОРАТОР  
**LT** PERFORATORIUS  
**LV** URBJMAŠĪNA AR ĀMURU  
**CZ** VRTACÍ KLADIVO  
**SK** VŔTACIE KLADIVO  
**H** FŰRÓKALAPÁCS  
**RO** CIOCAN ROTOPERCUTOR  
**E** MARTILLO PERFORADOR



**CE**

I N S T R U K C J A O R Y G I N A L N A

1



2015

Rok produkcji:  
Production year:

Produktionsjahr:  
Год выпуска:

Рік випуску:  
Pagaminimo metai:

Ražošanas gads:  
Rok výroby:

Rok výroby:  
Gyártási év:

Anul producției utilajului:  
Año de fabricación:

TOYA S.A. ul. Sołtysowicka 13-15, 51-168 Wrocław, Polska

**PL**

1. korpus z rękojeścią główną
2. włącznik elektryczny
3. przełącznik rodzaju pracy
4. uchwyt wiertarski
5. rękojeść dodatkowa
6. przewód sieciowy
7. ogranicznik głębokości wiercenia
8. osłona uchwytu wiertarskiego

**GB**

1. body with the main handle
2. electric switch
3. operating mode selector
4. rotation selector
5. additional handle
6. power supply cord
7. drilling depth limiting device
8. protection of the drilling chuck

**D**

1. Gehäuse mit Hauptgriff
2. Elektroschalter
3. Schalter für die Betriebsart
4. Bohrfutter
5. Zusätzlicher Handgriff
6. Netzanschlussleitung
7. Begrenzer für die Bohrtiefe
8. Abdeckung des Bohrfutters

**RUS**

1. корпус с основной рукояткой
2. кнопка включения
3. переключатель режима работы
4. патрон
5. вспомогательная рукоятка
6. сетевой кабель
7. ограничитель глубины сверления
8. пылезаситный колпак патрона

**UA**

1. корпус з основною рукояткою
2. кнопка ввімкнення
3. перемикач режиму роботи
4. патрон
5. допоміжна рукоятка
6. мережевий кабель
7. обмежувач глибини свердління
8. пилозахисний ковпак патрона

**LT**

1. korpus z osnovnoju ruokojtkoju
2. knopka vvimknennja
3. pereмикач режиму роботи
4. патрон
5. dopomizhna ruokojtko
6. мережевий кабель
7. обмежувач глибини свердління
8. пилозахисний ковпак патрона

**LV**

1. korpus ar galveno rokturu
2. elektrisks ieslēdzējs
3. darba režīma pārslēdzējs
4. urbmašīnas turētājs
5. papildu rokturis
6. barošanas vads
7. urbšanas dziļuma ierobežotājs
8. urbmašīnas turētāja aizsargs

**CZ**

1. skříň nářadí s hlavní rukojetí
2. elektrický spínač
3. prepínač pracovního režimu
4. vrtací sklíčidlo
5. přídavná rukojeť
6. síťový kabel
7. dorazová tyč pro nastavení hloubky vrtání
8. protiprachový kryt na sklíčidlo

**SK**

1. skříň náradia s hlavnou rukoväťou
2. elektrický spínač
3. prepínač režimu práce
4. vrtacie sklúčovadlo
5. pomocná rukoväť
6. sieťový kábel
7. dorazová tyčka na nastavenie hĺbky vrtania
8. kryt proti prachu na sklúčovadlo

**H**

1. test a fő fogantyúval
2. elektromos kapcsoló
3. munkamód átkapcsoló
4. fúrótokmány
5. kiegészítő nyél
6. hálózati kábel
7. furatmélység határoló
8. fúrótokmány védőburkolata

**RO**

1. carcasă cu mâner principal
2. comutator electric
3. comutator tip de lucru
4. mandrină
5. mâner adițional
6. cablu de alimentare
7. limitator de adâncime de găurire
8. carcasă mandrină

**E**

1. armazón con mango principal
2. interruptor
3. selector del modo de trabajo
4. mandril
5. mango adicional
6. cable
7. limitador de la profundidad de perforación
8. protección del mandril



Przeczytać instrukcje  
Read the operating instruction  
Bedienungsanleitung durchgelesen  
Прочитать инструкцию  
Прочитати інструкцію  
Perskaityti instrukciją  
Jálasa instrukciju  
Prečítat návod k použití  
Prečítať návod k obsluhu  
Olvasni utasítást  
Čítaťsi inštrukčionie  
Lea la instrucción



Stosować ochronę dróg oddechowych  
Use the respiration protection  
Atemwege schützen!  
Применять защиту дыхательных путей  
Користуйтеся захистом дихальних шляхів  
Taikyti kvėpavimo takų apsaugą  
Lietojiet elpošanas traktu aizsardzību  
Použitejte prostředky na ochranu dýchacích cest  
Používajte prostriedky na ochranu dýchacích ciest  
Használjón léghésvédő álarcot  
Utilizati aparatori ale căilor respiratorii  
Proteja las vías respiratorias



3900 min<sup>-1</sup>

Częstotliwość uderu  
Impact frequency  
Stossfrequenz  
Частота удара  
Частота удару  
Smūgių dažnis  
Sitieta frekvence  
Frekvence přklepu  
Frekvencia priklepu  
Útési frekvencia  
Frecvența bătailor de percuție  
Frecuencia del impacto



Używać gogli ochronnych  
Wear protective goggles  
Пользоваться защитными очками  
Користуйтеся захисними окулярами  
Vartok apsauginius akinius  
Jālieto drošības brilles  
Používej ochranné brýle  
Používaj ochranné okuliare  
Használjón védőszemüveget!  
Intrebuințează ochelari de protejare  
Use protectores del ojo

230V

~50Hz

Napięcie i częstotliwość znamionowa  
Rating voltage and frequency  
Spannung und Nennfrequenz  
Номинальное напряжение и частота  
Номинальна напруга та частота  
Įtampa ir nominalus dažnis  
Nomināls spriegums un nomināla frekvence  
Jmenovité napětí a frekvence  
Menovité napätie a frekvencia  
Névleges feszültség és frekvencia  
Tensiunea și frecvența nominală  
Tensión y frecuencia nominal



Maksymalna średnica wiercenia w betonie  
Maximum drilling diameter in concrete  
Maximaler Durchmesser zum Bohren in Beton  
Максимальный диаметр отверстия - бетон  
Максимальний діаметр отвору - бетон  
Maksimalus gręzimo betone skersmuo  
Uršanas maksimālais diametrs betonā  
Maximální průměr vrtnání do betonu  
Maximálny priemer vrtania do betonu  
Maximális furatátmérő betonban  
Dimensiune maximă de găurire în beton  
Diámetro máximo de la perforación en concreto



Używać ochrony słuchu  
Wear hearing protectors  
Пользоваться средствами защиты слуха  
Користуйтеся засобами захисту слуху  
Vartoti ausines klausai apsaugoti  
Jālieto dzirdes drošības līdzekļi  
Používej chrániče sluchu  
Používaj chrániče sluchu  
Használjón fülvédőt!  
Intrebuințează antifoane  
Use protectores de la vista

1250 W

Moc znamionowa  
Rating power  
Nennleistung  
Номинальная мощность  
Номинальна потужність  
Nominali galia  
Nomināla spēja  
Jmenovitý výkon  
Menovitý výkon  
Névleges teljesítmény  
Consum de putere nominală  
Potencia nominal



Znamionowa prędkość obrotowa  
Nominal rotation  
Nennumdrehungsgeschwindigkeit  
Номинальные обороты  
Номинальні оберти  
Nominalus apsisukimų greitis  
Nominals griezes ātrums  
Menovitý otáčky  
Menovité otáčky  
Névleges fordulatszám  
Viteza de rotire nominală  
Velocidad de la rotación nominal



Stosować rękawice ochronne  
Use protective gloves  
Schutzhandschuhe verwenden  
Необходимо пользоваться защитными перчатками  
Слід користуватися захисними рукавицями  
Vartoti apsaugines pirštines  
Lietot aizsardzības cimdus  
Používejte ochranné rukavice  
Používajte ochranné rukavice  
Használjón védőkesztyűt  
Utilizarea mănușilor de protecție  
Use guantes de protección

SDS+

System mocowania narzędzia roboczego  
Chuck system  
Befestigungssystem für das Arbeitswerkzeug  
Система крепления рабочего инструмента  
Система кріплення робочого інструмента  
Darbinio įrankio įtvirtinimo sistema  
Darbarīka stiprināšanas sistēma  
Systém upínání pracovního nástroje  
Systém upínania pracovného nástroja  
A munkaszerszám rögzítési rendszere  
Sistem de fixarea sculei de lucru  
Sistema de fijar la herramienta de trabajo



Druga klasa bezpieczeństwa elektrycznego  
Second class of insulation  
Zweite Klasse der elektrischen Sicherheit  
Другий клас електричної ізоляції  
Antros klasės elektrinė apsauga  
Elektrības drošības II. klase  
Druhá trieda elektrickej bezpečnosti  
Druhá trieda elektrickej bezpečnosti  
Második osztályú elektromos védelem  
Securitatea electrică de clasa a doua  
Segunda clase de la seguridad eléctrica



## OCHRONA ŚRODOWISKA

Symbol wskazujący na selektywne zbieranie zużytego sprzętu elektrycznego i elektronicznego. Zużyte urządzenia elektryczne są surowcami wtórnymi - nie wolno wyrzucać ich do pojemników na odpady domowe, ponieważ zawierają substancje niebezpieczne dla zdrowia ludzkiego i środowiska! Prosimy o aktywną pomoc w oszczędnym gospodarowaniu zasobami naturalnymi i ochronie środowiska naturalnego przez przekazanie zużytego urządzenia do punktu składowania zużytych urządzeń elektrycznych. Aby ograniczyć ilość usuwanych odpadów konieczne jest ich ponowne użycie, recykling lub odzysk w innej formie.

## ENVIRONMENTAL PROTECTION

Correct disposal of this product: This marking shown on the product and its literature indicates this kind of product mustn't be disposed with household wastes at the end of its working life in order to prevent possible harm to the environment or human health. Therefore the customers is invited to supply to the correct disposal, differentiating this product from other types of refusals and recycle it in responsible way, in order to re-use these components. The customer therefore is invited to contact the local supplier office for the relative information to the differentiated collection and the recycling of this type of product.

## UMWELTSCHUTZ

Das Symbol verweist auf ein getrenntes Sammeln von verschlissenen elektrischen und elektronischen Ausrüstungen. Die verbrauchten elektrischen Geräte sind Sekundärrohstoffe – sie dürfen nicht in die Abfallbehälter für Haushalte geworfen werden, da sie gesundheits- und umweltschädigende Substanzen enthalten! Wir bitten um aktive Hilfe beim sparsamen Umgang mit Natursourcen und dem Umweltschutz, in dem die verbrauchten Geräte zu einer Annahmestelle für solche elektrischen Geräte gebracht werden. Um die Menge der zu beseitigenden Abfälle zu begrenzen, ist ihr erneuter Gebrauch, Recycling oder Wiedergewinnung in anderer Form notwendig.

## ОХРАНА ОКРУЖАЮЩЕЙ СРЕДЫ

Данный символ обозначает селективный сбор изношенной электрической и электронной аппаратуры. Изношенные электроустройства – вторичное сырье, в связи с чем запрещается выбрасывать их в корзины с бытовыми отходами, поскольку они содержат вещества, опасные для здоровья и окружающей среды! Мы обращаемся к Вам с просьбой об активной помощи в отрасли экономического использования природных ресурсов и охраны окружающей среды путем передачи изношенного устройства в соответствующий пункт хранения аппаратуры такого типа. Чтобы ограничить количество уничтожаемых отходов, необходимо обеспечить их вторичное употребление, рециклинг или другие формы возврата.

## ОХОРОНА НАВКОЛИШНЬОГО СЕРЕДОВИЩА

Вказаний символ означає селективний збір спрацьованої електричної та електронної апаратури. Спрацьовані електропристрої є вторинною сировиною, у зв'язку з чим заборонено викидати їх у смітники з побутовими відходами, оскільки вони містять речовини, що загрожують здоров'ю та навколишньому середовищу! Звертаємося до Вас з проською стосовно активної допомоги у галузі охорони навколишнього середовища та економічного використання природних ресурсів шляхом передачі спрацьованих електропристроїв у відповідний пункт, що займається їх переробкою. З метою обмеження об'єму відходів, що знищуються, необхідно створити можливість для їх вторинного використання, рециклингу або іншої форми повернення до промислового обігу.

## APLINKOS APSAUGA

Simbolis nurodo, kad suvartoti elektroniniai ir elektriniai įrenginiai turi būti selektyviai surenkami. Suvartoti elektriniai įrankiai, – tai antrinės žaliavos – jų negalima išmesti į namų ūkio atliekų konteinerį, kadangi savo sudėtyje turi medžiagų pavojingų žmogaus sveikatai ir aplinkai! Kviečiame aktyviai bendradarbiauti ekonomiškame natūralių išteklių tvarkyme perduodant netinkamą tvartoti įrankį į suvartotų elektros įrenginių surinkimo punktą. Šalinamų atliekų kiekiui apriboti yra būtinas jų pakartotinis panaudojimas, reciklingas arba medžiagų atgavimas kitoje perdirboje formoje.

## VIDES AIZSARDŽĪBA

Simbols rāda izlietoto elektrisko un elektronisko iekārtu selektīvu savākšanu, izlietotas elektriskas iekārtas ir atreizējas izejvielas – nevar būt zemas ar māsaimniecības atkritumiem, jo satur substances, bīstamas cilvēku veselībai un videi! Lūdzam aktīvi palīdzēt saglabāt dabisku bagātību un sargāt vidi, pasniegšot izlietoto iekārtu izlietotas elektriskas ierces savākšanas punktā. Lai ierobežot atkritumu daudzumu, tiem jābūt vēlēti izlietotiem, pārstrādātiem vai dabūtiem atpakā citā formā.

## OCHRONA ŻYWIOTNÓHO PROSTRĘDI

Symbol poukazuje na nutnosť separovaného sběru opotřebených elektrických a elektronických zařízení. Opotřebená elektrická zařízení jsou zdrojem druhotných surovin – je zakázáno vyhadzovat je do nádob na komunální odpad, jelikož obsahují látky nebezpečné lidskému zdraví a životnímu prostředí! Prosimе o aktivní pomoc při uspořádání hospodářenі s přírodními zdroji a ochraně životního prostředí tím, že odevzdáte použité zařízení do sběrného střediska použitých elektrických zařízení. Aby se omezilo množství odpadů, je nevyhnutelné jejich opětovné využití, recyklace nebo jiná forma regenerace.

## OCHRONA ŽIVOTNÉHO PROSTREDIA

Symbol poukazuje na nutnosť separovaného zberu opotrebovaných elektrických a elektronických zariadení. Opotrebovaná elektrická zariadenia sú zdrojom druhotných surovin – je zakázané vyhazovať ich do kontajnerov na komunálny odpad, nakoľko obsahujú látky nebezpečné ľudskému zdraviu a životnému prostrediu! Prosimе o aktívnu pomoc pri hospodárení s prírodnými zdrojmi a pri ochrane životného prostredia tým, že opotrebované zariadenia odovzdáte do zberného strediska opotrebovaných elektrických zariadení. Aby sa omedzilo množstvo odpadov, je nutné ich opätovné využitie, recyklácia alebo iné formy regenerácie.

## KÖRNYEZETVÉDELME

A használt elektronos és elektronikus eszközök szelektív gyűjtésére vonatkozó jelzés: A használt elektromos berendezések újrafelhasználható nyersanyagok – nem szabad őket a háztartási hulladékokkal kidobni, mivel az emberi egészségre és a környezetre veszélyes anyagokat tartalmaznak! Kérjük, hogy aktívan segítsen a természeti forrásokkal való aktív gazdálkodás az elhasznált berendezéseknél a tökéletes elektromos berendezéseket gyűjtő pontra történő beszállításával. Ahhoz, hogy a megsemmisítésről hulladékok mennyiségének csökkentése érdekében szükséges a berendezések ismételt vagy újra felhasználása, illetve azoknak más formában történő visszanyerése.

## PROTEJAREA MEDIULUI

Simbolul adunării selective a utilajelor electrice și electronice. Utilajele electrice uzate sunt materie primă repetată – este interzisă aruncarea lor la gunoi, deoarece conțin substanțe dăunătoare sănătății omenești căl dăunătoare mediului! Vă rugăm deci să aveți o atitudine activă în ceace privește gospodărirea economică a resurselor naturale și protejarea mediului natural prin predarea utilajului uzat la punctul care se ocupă de asemenea utilaje electrice uzate. Pentru a limita cantitățile deșeurilor eliminate este necesară întrebuințarea lor din nou , prin recykling sau recuperarea în altă formă.

## PROTECCIÓN DEL MEDIO AMBIENTE

El símbolo que indica la recolección selectiva de los aparatos eléctricos y electrónicos usados. ¡Aparatos eléctricos y electrónicos usados son reciclados – se prohíbe tirarlos en contenedores de desechos domésticos, ya que contienen sustancias peligrosas para la salud humana y para el medio ambiente! Les pedimos su participación en la tarea de la protección y de los recursos naturales y del medio ambiente, llevando los aparatos usados a los puntos de almacenamiento de aparatos eléctricos usados. Con el fin de reducir la cantidad de los desechos, es menester utilizarlos de nuevo, reciclarlos o recuperarlos de otra manera.

## CHARAKTERYSTYKA NARZĘDZIA

Ręczna młotowiertarka jest narzędziem zwykłym, II klasy izolacji, przeznaczonym do wykonywania otworów oraz kucia w betonie, kamieniu naturalnym i sztucznym, marmurze itp. za pomocą narzędzi roboczych wyposażonych w chwyt SDS Plus. Prawidłowa, niezawodna i bezpieczna praca elektronarzędzia jest zależna od właściwej eksploatacji, dlatego:

**Przed przystąpieniem do pracy z narzędziem należy przeczytać całą instrukcję i zachować ją.**

Za szkody powstałe w wyniku nie przestrzegania przepisów bezpieczeństwa i zaleceń niniejszej instrukcji dostawca nie ponosi odpowiedzialności.

## WYPOSAŻENIE

W opakowaniu fabrycznym powinny się znajdować:

- młotowiertarka
- rękojeść dodatkowa
- ogranicznik głębokości wiercenia
- osłona uchwytu wiertarskiego

## PARAMETRY TECHNICZNE

Parametr	Jednostka miary	Wartość
Numer katalogowy		YT-82125
Napięcie znamionowe	[V]	~230
Częstotliwość znamionowa	[Hz]	50
Moc znamionowa	[W]	1250
Obroty znamionowe	[min <sup>-1</sup> ]	800
Maks. średnica otworu (beton)	[mm]	30
Energia uderu	[J]	4,0
Częstotliwość uderu	[min <sup>-1</sup> ]	3900
Masa	[kg]	5,1
Poziom hałasu (wiercenie / lucie)		
- ciśnienie akustyczne $L_{pa} \pm K$	[dB(A)]	86,25 ± 3 / 92,4 ± 3
- moc $L_{wa} \pm K$	[dB(A)]	97,25 ± 3 / 103,4 ± 3
Poziom drgań (rękojeść główna/ rękojeść dodatkowa)	[m/s <sup>2</sup> ]	15,105 ± 1,5 / 14,641 ± 1,5
Klasa izolacji		II
Stopień ochrony		IP20

## OGÓLNE WARUNKI BEZPIECZEŃSTWA

**UWAGA!** Przeczytać wszystkie poniższe instrukcje. Nieprzestrzeganie ich może prowadzić do porażenia elektrycznego, pożaru albo do uszkodzeń ciała. Pojęcie „narzędzie elektryczne” użyte w instrukcjach odnosi się do wszystkich narzędzi napędzanych prądem elektrycznym zarówno przewodowych jak i bezprzewodowych.

### PRZESTRZEGAĆ PONIŻSZYCH INSTRUKCJI

#### Miejsce pracy

**Miejsce pracy należy utrzymywać dobrze oświetlone i w czystości.** Nieporządek i słabe oświetlenie mogą być przyczynami wypadków.

**Nie należy pracować narzędziami elektrycznymi w środowisku o zwiększonym ryzyku wybuchu, zawierającym palne ciecze, gazy lub opary.** Narzędzia elektryczne generują iskry, które mogą spowodować pożar w kontakcie z palnymi gazami lub oparami.

**Nie należy dopuszczać dzieci i osób postronnych do miejsca pracy.** Utrata koncentracji może spowodować utratę kontroli nad narzędziem.

#### Bezpieczeństwo elektryczne

**Wtyczka przewodu elektrycznego musi pasować do gniazdka sieciowego. Nie wolno modyfikować wtyczki. Nie wolno stosować żadnych adapterów w celu przystosowania wtyczki do gniazdka.** Niemodyfikowana wtyczka pasująca do gniazdka zmniejsza ryzyko porażenia prądem elektrycznym.

**Unikać kontaktu z uziemionymi powierzchniami takimi jak rury, grzejniki i chłodziarki.** Uziemienie ciała zwiększa ryzyko porażenia prądem elektrycznym.

Nie należy narażać narzędzi elektrycznych na kontakt z opadami atmosferycznymi lub wilgocią. Woda i wilgoć, która dostanie się do wnętrza narzędzia elektrycznego zwiększa ryzyko porażenia prądem elektrycznym.

**Nie przeciążaj kabla zasilającego. Nie używaj kabla zasilającego do noszenia, podłączania i odłączania wtyczki od gniazdka sieciowego. Unikaj kontaktu kabla zasilającego z ciepłem, olejami, ostrymi krawędziami i ruchomymi elementami.** Uszkodzenie kabla zasilającego zwiększa ryzyko porażenia prądem elektrycznym.

**W przypadku pracy poza pomieszczeniami zamkniętymi należy używać przedłużaczy przeznaczonych do pracy poza pomieszczeniami zamkniętymi.** Użycie odpowiedniego przedłużacza zmniejsza ryzyko porażenia prądem elektrycznym.

**W przypadku, gdy używanie elektronarzędzia w środowisku wilgotnym jest nieuniknione, jako ochronę przed napięciem zasilania należy stosować urządzenie różnicowoprądowe (RCD).** Zastosowanie RCD zmniejsza ryzyko porażenia prądem elektrycznym.

### **Bezpieczeństwo osobiste**

Przystępuj do pracy w dobrej kondycji fizycznej i psychicznej. Zwracaj uwagę na to, co robisz. Nie pracuj będąc zmęczonym lub pod wpływem leków lub alkoholu. Nawet chwila nieuwagi podczas pracy może prowadzić do poważnych obrażeń ciała.

**Używaj środków ochrony osobistej. Zawsze zakładaj gogle ochronne.** Stosowanie środków ochrony osobistej, takich jak maski przeciwpyłowe, obuwie ochronne, kaski i ochronniki słuchu zmniejszają ryzyko poważnych obrażeń ciała.

**Unikaj przypadkowego włączenia narzędzia. Upewnij się, że włącznik elektryczny jest w pozycji „wylączony” przed podłączeniem narzędzia do sieci elektroenergetycznej.** Trzymanie narzędzia z palcem na włączniku lub podłączanie narzędzia elektrycznego, gdy włącznik jest w pozycji „włączony” może prowadzić do poważnych obrażeń ciała.

**Przed włączeniem narzędzia elektrycznego usuń wszelkie klucze i inne narzędzia, które zostały użyte do jego regulacji.** Klucz pozostawiony na obracających się elementach narzędzia może prowadzić do poważnych obrażeń ciała.

**Utrzymuj równowagę. Przez cały czas utrzymuj odpowiednią postawę.** Pozwoli to na łatwiejsze zapanowanie nad narzędziem elektrycznym w przypadku niespodziewanych sytuacji podczas pracy.

**Stosuj odzież ochronną. Nie zakładaj luźnej odzieży i biżuterii. Utrzymuj włosy, odzież i rękawice robocze z dala od ruchomych części narzędzia elektrycznego.** Luźna odzież, biżuteria lub długie włosy mogą zaczepić o ruchome części narzędzia.

**Stosuj odciąg pyłu lub pojemniki na pył, jeśli narzędzie jest w takie wyposażone. Zadbaj o to, aby je poprawnie podłączyć.** Użycie odciągu pyłu zmniejsza ryzyko poważnych obrażeń ciała.

### **Użytkowanie narzędzia elektrycznego**

**Nie przeciążaj narzędzia elektrycznego. Używaj narzędzia właściwego do danej pracy.** Odpowiedni dobór narzędzia do danej pracy, zapewni wydajniejszą i bezpieczniejszą pracę.

**Nie używaj narzędzia elektrycznego, jeśli nie działa jego włącznik sieciowy.** Narzędzie, które nie daje się kontrolować za pomocą włącznika sieciowego jest niebezpieczne i należy je oddać do naprawy.

**Odłącz wtyczkę od gniazdka zasilającego przed regulacją, wymianą akcesoriów lub przechowywaniem narzędzia.** Pozwoli to na uniknięcie przypadkowego włączenia narzędzia elektrycznego.

**Przechowuj narzędzie w miejscu niedostępnym dla dzieci. Nie pozwól pracować osobom nieprzeszkolonym w zakresie obsługi narzędzia.** Narzędzie elektryczne może być niebezpieczne w rękach nieprzeszkolonej obsługi.

**Zapewnij właściwą konserwację narzędzia. Sprawdzaj narzędzie pod kątem niedopasowań i luzów ruchomych części.** Sprawdzaj czy jakikolwiek element narzędzia nie jest uszkodzony. W przypadku wykrycia usterek należy je naprawić przed użyciem narzędzia elektrycznego.

**Wiele wypadków jest spowodowanych przez niewłaściwe konserwowanie narzędzia. Narzędzia tnące należy utrzymywać czyste i naostrzone.** Właściwie konserwowane narzędzia tnące jest łatwiej kontrolować podczas pracy.

**Stosuj narzędzia elektryczne i akcesoria zgodnie z powyższymi instrukcjami. Stosuj narzędzia zgodnie z przeznaczeniem biorąc pod uwagę rodzaj i warunki pracy.** Stosowanie narzędzi do innej pracy niż zostały zaprojektowane może zwiększyć ryzyko powstawania niebezpiecznych sytuacji.

### **Naprawy**

**Naprawiaj narzędzie tylko w uprawnionych do tego zakładach, używających tylko oryginalnych części zamiennych.** Zapewni to właściwe bezpieczeństwo pracy narzędzia elektrycznego.

### **DODATKOWE INSTRUKCJE BEZPIECZEŃSTWA**

**Zakładać ochronniki słuchu podczas pracy wiertarką udarową.** Narażenie na hałas może spowodować utratę słuchu.

**Narzędzia używać z dodatkowymi rękawicami dostarczonymi z narzędziem.** Utrata kontroli może spowodować osobiste obrażenia operatora.

**Stosować maski przeciwpyłowe.** Użycie masek przeciwpyłowych zmniejsza ryzyko poważnych obrażeń ciała.

**Podczas wykonywania pracy, w której narzędzie wstawione może zetknąć się z ukrytym przewodem pod napięciem trzymać narzędzie elektryczne za pomocą izolowanych uchwytych.** Narzędzie wstawiane podczas kontaktu z przewodem pod napięciem może spowodować, że metalowe elementy narzędzia mogą się znaleźć pod napięciem, co może spowodować porażenie elektryczne operatora narzędzia.

## MONTAŻ ELEMENTÓW WYPOSAŻENIA

**UWAGA!** Montaż wyposażenia może być dokonywany tylko przy odłączonym napięciu zasilającym. Wyciągnąć wtyczkę przewodu narzędzia z gniazda sieciowego!

### *Montaż rękojeści dodatkowej (III)*

Założyć rękojeść dodatkową w żądanym położeniu i zacisnąć ją dokręcając rękojeść uchwytu.

### *Montaż ogranicznika głębokości wiercenia (IV)*

Jeżeli na wyposażeniu młota znajduje się ogranicznik głębokości wiercenia można go zamocować do rękojeści dodatkowej. W zależności od sposobu mocowania należy wsunąć ogranicznik w otwór w rękojeści dodatkowej, a po ustaleniu właściwego położenia zamocować za pomocą, przycisku, pokrętki lub dokręcając rękojeść dodatkową.

## PRZYGOTOWANIE DO PRACY

Przed rozpoczęciem pracy należy sprawdzić czy korpus obudowy oraz przewód przyłączeniowy z wtyczką nie są uszkodzone. W przypadku stwierdzenia uszkodzeń zabrania się dalszej pracy!

**Uwaga!** Wszystkie czynności związane z wymianą narzędzi roboczych (wiertła i przecinaki z chwytem SDS Plus), montażem osłon i prowadnic, regulacją itp. należy przeprowadzać przy wyłączonym napięciu zasilającym narzędzie, dlatego przed przystąpieniem do tych czynności: **Wyciągnąć wtyczkę przewodu narzędzia z gniazda sieciowego!**

### *Zakładanie narzędzi roboczych SDS Plus w uchwycie narzędziowym*

Oczyszczyć wybrane narzędzie z brudu i rdzy oraz posmarować uchwyt SDS Plus cienką warstwą smaru.

Przyciągnąć ku sobie uchwyt narzędziowy i przytrzymać w tej pozycji (V).

Włożyć oczyszczone narzędzie do otworu. W razie potrzeby przekreślić narzędzie, aby bez oporu weszło do uchwytu.

Puścić uchwyt, narzędzie powinno się automatycznie zablokować w uchwycie.

Sprawdzić czy narzędzie jest pewnie osadzone. W tym celu wystarczy spróbować wyciągnąć narzędzie z uchwytu SDS-Plus.

Jeśli wiertło lub przecinak wysuwa się z uchwytu, ponowić czynności montażowe.

### *Ustawianie rodzaju pracy (VI)*

Funkcja pracy z udarem ułatwia wiercenie przy wykonywaniu otworów w betonie, murze i twardych materiałach ceramicznych (twarde cegły, kamienie, marmur). W tym celu przełącznik udaru ustawić na pracę z udarem, symbol wiertła i młotka.

Możliwe jest też ustawienie funkcji kucia, w tym trybie zostają odłączone obroty, nie zostaje natomiast wyłączony udar.

W tym celu należy nastawić przełącznik trybu pracy w pozycję kucia, symbol młotka.

### *Czynności przygotowawcze*

Wybierać właściwe narzędzie robocze i zamontować je w uchwycie narzędziowym.

Ustawić przełącznik rodzaju pracy w odpowiednie położenie: symbol młotka – kucie; symbol młotka i wiertła – wiercenie z udarem; symbol wiertła – wiercenie bez udaru; młotek ze strzałką – ustawienie położenia dłuta.

Założyć ochronniki słuchu, ochronę oczu, rękawice robocze.

Włożyć wtyczkę przewodu do gniazda sieci elektrycznej.

Przyjąć pozycję gwarantującą zachowanie równowagi, chwycić oburącz młotowiertarkę i uruchomić ją naciskając palcem włącznik elektryczny (VII).

Przytrzymać narzędzie w tym stanie kilka minut, aby smar dotarł do wszystkich elementów mechanizmu napędowego.

Wyłączyć młotowiertarkę przez zwolnienie włącznika.

**Uwaga!** W razie wystąpienia podejrzanych zgrzytów, trzasków itp. Natychmiast wyłączyć młotowiertarkę z sieci elektrycznej i przekazać ją do przeglądu uprawnionemu zakładowi serwisowemu.

## UŻYTKOWANIE NARZĘDZIA

**Uwaga!** W czasie użytkowania młotowiertarki należy stosować ochronniki słuchu!

### *Wiercenie w materiałach ceramicznych*

*Wiercenie w twardych, zwartych materiałach: beton, twarda cegła, kamień, marmur itp.*

Przy odłączonej od sieci elektrycznej młotowiertarce zamocować do uchwytu narzędziowego wiertło.

W razie potrzeby zamontować ogranicznik głębokości wiercenia.

Przełącznikiem trybu pracy wybrać wiercenie z udarem lub jeżeli jest dostępne, to wiercenie bez udaru.

Włożyć wtyczkę do gniazda sieci elektrycznej, włączyć włącznikiem młotowiertarkę i rozpocząć pracę.

W czasie pracy stosować regularne przerwy - nigdy nie dopuszczając do nadmiernego nagrzania młotowiertarki i narzędzia.



Wiercenie z udarem zaleca się stosować tylko w przypadku zwartych materiałów ceramicznych jak: beton, twarda cegła, kamień itp. W przypadku wiercenia otworów o dużych średnicach zaleca się wykonanie otworu wstępnego o mniejszej średnicy, a następnie użyć wiertła o docelowej średnicy. Należy stosować wiertła przeznaczone do wiercenia udarowego.

Nie zaleca się stosować wiercenia udarowego w przypadku materiałów ceramicznych o luźnej strukturze takich, jak: glazura, miękka cegła, tynk itp. Wiercenie udarowe w takich materiałach może doprowadzić do zniszczenia materiału.

Młotowiertarka jest wyposażona w sprzęgło zapobiegające przeciążeniu silnika elektrycznego w przypadku gdy narzędzie wstawiane zostanie zatrzymane w wyniku pracy. Na przykład w przypadku natrafienia na pręt zbrojeniowy. W takim wypadku wiertło przestanie się obracać, mimo że silnik elektryczny nadal będzie pracował.

Także wywieranie zbyt dużego nacisku w trakcie pracy może spowodować zadziałanie sprzęgła.

W takim wypadku należy wycofać narzędzie wstawiane z otworu, sprawdzić czy młotowiertarka pracuje poprawnie, a następnie wznowić pracę przykładając tylko taki nacisk jaki jest konieczny do poprawnej pracy. W przypadku natrafienia na pręt zbrojeniowy lub inne ukryte przeszkody metalowe, należy je przewiercić bez udaru za pomocą wiertła przeznaczonego do wiercenia w metalu o tej samej średnicy co wiertło udarowe, a następnie kontynuować wiercenie w materiale ceramicznym.

### *Kucie*

Przy odłączonej od sieci elektrycznej zamocować do uchwytu narzędziowego żądane narzędzie: przecinak lub przebijak.

Ustawić przełącznik rodzaju pracy w pozycję kucie. Włożyć wtyczkę do gniazda sieci elektrycznej, włączyć włącznikiem młotowiertarkę, poczekać do osiągnięcia pełnej prędkości i rozpocząć pracę.

Podczas kucia nie należy wbijać narzędzia wstawianego zbyt głęboko w obrabiany materiał. Należy skuwać materiał cienkimi warstwami, nie wywierając zbyt dużego nacisku na młotowiertarkę.

### *Oslona uchwytu wiertarskiego*

Jeżeli młotowiertarka została wyposażona w gumową osłonę uchwytu wiertarskiego, to zaleca się ją użyć w przypadku wiercenia gdzie wiertło jest skierowane do góry, na przykład wierceniu w suficie. Po zamontowaniu wiertła w uchwycie należy nałożyć na nie osłonę. Pył i odpady powstające podczas wiercenia będą gromadziły się w osłonie, co zapobiegnie zanieczyszczeniu uchwytu wiertarskiego. Po skończonej pracy osłonę zdjąć z wiertła, oczyścić z pyłu i odpadków, a następnie opłukać pod strumieniem letniej wody.

### *Uwagi dodatkowe*

W czasie pracy nie należy wywierać zbyt dużego nacisku na obrabiany materiał i nie wykonywać gwałtownych ruchów, aby nie spowodować uszkodzenia narzędzia roboczego i wiertarki. W czasie pracy stosować regularne przerwy. Nie wolno dopuścić do przeciążenia narzędzia, temperatura powierzchni zewnętrznych nigdy nie może przekroczyć 60°C. Po zakończonej pracy wyłączyć wiertarkę, wyjąć wtyczkę przewodu narzędzia z gniazda sieciowego i dokonać konserwacji i oględzin.

Deklarowana, całkowita wartość drgań została zmierzona za pomocą standardowej metody badań i może być użyta do porównania jednego narzędzia z drugim. Deklarowana, całkowita wartość drgań może zostać użyta we wstępnej ocenie ekspozycji.

Uwaga! Emisja drgań podczas pracy narzędziem może się różnić od zadeklarowanej wartości, w zależności od sposobu użycia narzędzia.

Uwaga! Należy określić środki bezpieczeństwa mające chronić operatora, które są oparte na ocenie narażenia w rzeczywistych warunkach użytkowania (wliczając w to wszystkie części cyklu pracy, jak na przykład czas kiedy narzędzie jest wyłączone lub pracuje na biegu jałowym oraz czas aktywacji).

### *Smarowanie*

Zawsze przed użyciem wiertła lub przecinaków należy je dokładnie oczyścić i posmarować chwył SDS Plus cienką warstwą smaru. Zaleca się stosowanie smaru przeznaczonego do uchwytów wiertarskich SDS Plus. W przypadku niewłaściwej pracy mechanizmu udarowego, jedną z przyczyn może być niedostateczne smarowanie przekładni i zespołu korbowego łożka udaru. Zaleca się stosowanie smaru przeznaczonego do przekładni zębatych i korbowych. Uzupełnianie smaru zaleca się wykonać w uprawnionym zakładzie serwisowym.

## **KONSERWACJA I PRZEGLĄDY**

**UWAGA!** Przed przystąpieniem do regulacji, obsługi technicznej lub konserwacji wyciągnij wtyczkę narzędzia z gniazdko sieci elektrycznej. Po zakończonej pracy należy sprawdzić stan techniczny elektronarzędzia poprzez oględziny zewnętrzne i ocenę: korpusu i rękojeści, przewodu elektrycznego z wtyczką i odgiętką, działania włącznika elektrycznego, drożności szczelin wentylacyjnych, iskrzenia szczotek, głośności pracy łożysk i przekładni, rozruchu i równomierności pracy. W okresie gwarancji użytkownik nie może domontować elektronarzędzi, ani wymieniać żadnych podzespołów lub części składowych, gdyż powoduje to utratę praw gwarancyjnych. Wszelkie nieprawidłowości obserwowane przy przeglądzie, lub w czasie pracy, są sygnałem do przeprowadzenia naprawy w punkcie serwisowym. Po zakończeniu pracy, obudowę, szczeliny wentylacyjne, przełączniki, rękojeść dodatkową i osłony należy oczyścić np. strumieniem powietrza (o ciśnieniu nie większym niż 0,3 MPa), pędzlem lub suchą szmatką bez użycia środków chemicznych i płynów czyszczących. Narzędzia i uchwyty oczyścić suchą czystą szmatką.

## PROPERTIES OF THE TOOL

The manual hammer drill is an ordinary electric tool, insulation Class II, which has been designed for drilling and hammering in concrete, natural and artificial stone, marble, etc., using working tools with an SDS Plus chuck system. A correct, reliable and safe operation of the tool depends on its correct use, so:

**Read the operating manual thoroughly before work and keep it for future reference.**

The supplier shall not be held responsible for any damage occurred as a result of failure to observe safety regulations and indications contained in this manual.

## ACCESSORIES

The package provided by the manufacturer should contain:

- hammer drill
- additional handle
- drilling depth limiting device
- protection of the drilling chuck

## TECHNICAL PARAMETERS

Parameter	Unit of measurements	Value
Catalogue number		YT-82125
Nominal voltage	[V]	~230
Nominal frequency	[Hz]	50
Nominal power	[W]	1250
Nominal rotation	[min <sup>-1</sup> ]	800
Maximum hole diameter (concrete)	[mm]	30
Hammering energy	[J]	4,0
Hammering frequency	[min <sup>-1</sup> ]	3900
Mass	[kg]	5,1
Level of noise		
- acoustic pressure $L_{pa} \pm K$	[dB(A)]	86,25 ± 3 / 92,4 ± 3
- power $L_{wa} \pm K$	[dB(A)]	97,25 ± 3 / 103,4 ± 3
Level of vibration (main handle / additional handle)	[m/s <sup>2</sup> ]	15,105 ± 1,5 / 14,641 ± 1,5
Class of insulation		II
Grade of protection		IP20

## GENERAL SAFETY CONDITIONS

**NOTE!** Get acquainted with all the instructions below. Failure to observe them may lead to an electric shock, fire or injuries. The notion of electric tool used in the instructions applies to all the tools which are powered with electric current, both wire tools and wireless ones.

OBSERVE THE FOLLOWING INSTRUCTIONS

### Place of work

**The place of work must be properly illuminated and clean.** Disorder and poor illumination may be a cause of accidents.

**Do not work with electric tools in explosive environments, or those which contain inflammable liquids, gases or vapours.** Electric tools generate sparks, which may cause a fire in case of contact with inflammable gases or vapours.

**Do not allow children and outsiders to the place of work.** A lack of concentration may result in a loss of control over the tool.

### Electric safety

**The plug of the power supply cable must fit the mains socket. Do not modify the plug. Do not use any adapters whatsoever in order to adapt the plug to the socket.** Unmodified plug which fits the socket reduces the risk of an electric shock.

**Avoid contact with grounded surfaces, such as pipes, heaters and refrigerators.** Grounding of the body increases the risk of an electric shock.

**Do not expose electric tools to precipitation or humidity.** Water and humidity which gets into the electric tool increases the risk of an electric shock.

**Do not overload the power supply cable. Do not use the power supply cable in order to carry the tool or to connect and disconnect the plug from the mains socket. Avoid contact of the power supply cable with heat, oils, sharp tools and moving elements.** Damage to the power supply cable increases the risk of an electric shock.

In case work is realised outside closed areas, it is necessary to use extension cords designed for applications outside closed areas. Using a correct extension cord permits to reduce the risk of an electric shock.

If operating a power tool in a damp location is unavoidable, use a residual current device (RDC) protected supply. Use of an RCD reduces the risk of electric shock.

### Personal safety

Commence work in good physical and psychological conditions. Pay attention to what you do. Do not work if you are tired or under effects of medicines or alcohol. Even a moment's inattention during work may lead to serious injuries.

Always use individual means of protection. Always wear goggles. Using individual means of protection, such as dust-masks, protective shoes, helmets and hearing protections permits to reduce the risk of serious injuries.

Avoid accidental activation of the tool. Make sure the switch is in the OFF position, before you connect the tool to the mains. Holding the tool with a finger on the switch or connecting an electric tool when the switch is in the ON position may lead to serious injuries.

Before you turn an electric tool on remove all the spanners and other tools, which have been used for adjustments. A spanner left on rotating elements of the tool may lead to serious injuries.

Keep your balance. Maintain an appropriate position. It will permit to control the electric tool in case of unpredicted situations during its operation.

Use protective clothes. Do not wear loose clothes or jewellery. Keep your hair, clothes and gloves away from moving elements of the electric tool. Loose clothes, jewellery or long hair may get caught on moving elements of the tool.

Use dust extractors or dust containers, if the tool is equipped with any. Make sure they are properly connected. Using of dust extractors permits to reduce the risk of serious injuries.

### Operation of the electric tool

Do not overload the electric tool. Use a proper tool for the given purpose. A correct selection of the tool for the given work will result in a more efficient and safer work.

Do not use the electric tool if the switch is not functioning properly. A tool which may not be controlled by means of a switch is dangerous and must be repaired.

Disconnect the plug from the mains socket before any adjustment, replacement of accessories or storage of the tool. It will permit to avoid accidental activation of the electric tool.

Store the tool away from children. Do not allow untrained persons to operate the tool. An electric tool may be dangerous in hands of an untrained person.

Make sure the tool is properly maintained. Check the tool in order to detects any unfitting or loose moving elements. Check whether the elements of the tool are not damaged. In case any damaged elements of the tool are detected, they must be repaired before the electric tool is operated. Many accidents are caused by improper maintenance of tools.

Cutting tools must be sharp and clean. Properly maintained cutting tools are easier to control during work.

Use electric tools and accessories in accordance with the aforementioned instructions. Use the tool in accordance with its purpose, taking into account the kind and conditions of work. Should the tool be used for other applications than the ones it has been designed for, the risk of a dangerous situation increases.

### Repairs

The tool may be repaired only by authorised service centres, which must use solely original spare parts. It will guarantee a proper level of safety of operation of the electric tool.

## ADDITIONAL SAFETY CONDITIONS

Wear ear protectors. Exposure to noise can cause hearing loss.

Use auxiliary handles supplied with the tool. Loss of control can cause personal injury.

Use anti-dust mask. Use of the anti-dust mask reduces the risk of the personal injury.

During the work, hold power tool by insulated gripping surface, because inserted tool may contact with hidden "live" wire. Cutting a "live" wire may make exposed metal parts of the power tool "live" and could give the operator an electric shock.

## INSTALLATION OF THE ACCESSORIES

ATTENTION! Installation of the accessories must be carried out when the power supply voltage is disconnected. Remove the plug of the cord of the tool from the mains socket!

### Installation of the additional handle (III)

Install the additional handle in the desired position and tighten it, turning the grip of the handle.

### Installation of the drilling depth-limiting device (IV)

If the hammer drill is equipped with a drilling depth-limiting device, it may be installed on the additional handle.

Depending on the installation system the limiting device should be inserted into the hole in the additional handle, and once the right position has been determined, it should be fastened with a button, handwheel or turning the additional handle.

## PREPARATION FOR WORK

Before work may commence, it is necessary to make sure the enclosure and the cord with plug are not damaged. In case any damage is detected, it is prohibited to continue working!

Attention! All actions consisting in replacement of the working tools (drill and cutter with the SDS Plus chuck system), installation of guards and guides, adjustments etc. must be carried out when the power supply voltage is disconnected: **Remove the plug of the cord of the tool from the mains socket!**

### *Installation of SDS Plus working tools in the tool chuck*

Clean the selected tool of dirt and rust and lubricate The SDS Plus chuck with a thin layer of grease.

Tool the tool chuck towards you and maintain it in this position (V).

Insert a clean tool in the opening. If necessary, turn the tool, so that it enters the chuck without resistance.

Release the chuck; the tool should lock automatically in the chuck.

Make sure the tool is securely installed, trying to remove it from the SDS-Plus chuck. If the drill or the cutter can be removed from the chuck, the installation procedure must be repeated.

### *Selection of kind of operation (VI)*

The hammer action operation facilitates drilling in concrete, walls and hard ceramic materials (hard bricks, stones, marble). The hammer action selector must be set to hammer action indicated with a symbol of a drill and a hammer.

In order to do so, set the operating mode selector to the hammer symbol.

### *Preparation*

Select adequate tools and install them in the chuck.

Set the operating mode selector to the adequate position: hammer symbol – hammering; hammer and drill symbol – drilling with hammer action; drill symbol – drilling without hammer action; hammer with an arrow – setting the position of the position of the chisel.

Wear hearing and eyes protection, and protective gloves.

Plug the cord to the mains.

Adapt a position that guarantees equilibrium, grab the hammer drill with both hands and start it pressing the electric switch (VII).

Hold the tool for a couple of minutes, so that the lubricant reaches all the elements of the drive mechanism.

Turn the hammer drill off, releasing the switch.

**Attention!** In case any suspicious sounds are detected the hammer drill must be immediately disconnected from the mains. Have it inspected by an authorised service point.

## USING THE TOOL

**Attention! While operating the hammer drill, it is required to use hearing protection!**

### *Drilling in ceramic materials*

*Drilling in hard and compact materials: concrete, hard bricks, stone, marble etc.*

While the hammer drill is disconnected from the mains, install a drill in the chuck.

If necessary, install the drilling depth-limiting device.

Set the operating mode selector to drilling with hammer action, or if it is available, to drilling without hammer action.

Plug the tool to the mains, turn the hammer drill on with the switch and start work.

During work make regular breaks – avoid overheating of the hammer drill and the tool.

Drilling with hammer action is recommended only in case of compact ceramic materials: concrete, hard bricks, stone etc. In case of drilling holes of large diameter, it is recommended to drill first a smaller guide hole, and then use a drill of the final diameter. Use drills designed for hammer action drilling.

It is not recommended to use the hammer action function in case of ceramic materials of loose structure, such as: glaze, soft bricks, plaster, etc. Hammer action drilling in such materials may damage the material.

The hammer drill is equipped with a clutch that prevents overloading of the electric motor in case when the tool is jammed during work, for example as a result of hitting a reinforcement wire. In such cases the drill will stop rotating, although the electric motor is still working.

Also excessive pressure exerted on the tool during work may cause activation of the clutch.

In such cases remove the tool from the hole, make sure the hammer drill is functioning correctly and then resume work, applying

only the pressure which is necessary for proper operation. In case a reinforcement rod or another hidden metal obstacle is hit, drill it using the hammer action function and a drill for metal of the same diameter as the hammer action drill, and then continue drilling in the ceramic material.

### *Hammering*

While the tool is disconnected from the mains install the required tool in the chuck: cutter or punch.

Set the operating mode selector to the hammering position. Plug the drill to the mains, turn the hammer drill on with the switch, wait until it has reached the full speed and start work.

During hammering, do not drive the tool too much into the material to be processed. Hack the material off in thin layers, not exerting excessive pressure on the hammer drill.

### *Protection of the drilling chuck*

If the hammer drill is equipped with a rubber protection of the chuck, then it is recommended to use it in case of drilling with the drill pointing up, e.g. for drilling in ceilings. Once the drill has been installed in the chuck, place the protection on it. Dust and debris generated during drilling will accumulate in the protection, which permits to keep the chuck clean. Once work has ended, remove the protection from the drill, remove dust and debris from the protection, and then rinse it under lukewarm water.

### *Additional remarks*

During work do not exert excessive pressure on the material to be processed and do not make abrupt movements, so as not to damage the tool and the drill. Make regular breaks during work. Avoid overloading the tool. The temperature of the external surfaces must not exceed 60°C. Once work has been finished, turn the drill off, unplug it from the mains and proceed to maintenance and inspection.

The declared total value of vibrations has been determined by means of a standard method and it may be used for comparative purposes. The declared total value of vibrations may be applied in the preliminary assessment of exposure.

Attention! The emission of vibrations during work with the tool may differ from the declared value, depending on the use of the tool.

Attention! It is required to determine safety means to protect the operator, which are based on assessment of exposure under real operating conditions (including the whole working cycle, as for example the time when the tool is of or idling, and the time of activation).

### *Lubrication*

Before each use of drills or cutters they must be thoroughly cleaned and the SDS Plus chuck must be lubricated with a thin layer of grease. It is recommended to use grease designed for the SDS Plus chucks. In case of incorrect operation of the hammer action mechanism, one of the reasons may be incorrect lubrication of the gear and the crank assembly of the hammer action piston. It is recommended to use grease designed for toothed and crank gears. It is recommended to have grease refilled in an authorised service point.

## **MAINTENANCE AND OVERHAUL**

**ATTENTION!** Before any adjustment, technical service or maintenance operations unplug the tool. Once the operations have been finished, the technical conditions of the tool must be assessed by means of external evaluation and inspection of the following elements: body and handle, conductor with a plug and deflection, functioning of the electric switch, patency of ventilation slots, sparking of brushes, noise level of functioning of bearings and gears, start-up and smoothness of operation. During the guarantee period, the user cannot dismantle the electric tools or change any sub-assemblies or elements, since it will cancel any guarantee rights. All irregularities detected at overhaul or during functioning of the tools are a signal to have the tool repaired at a service shop. Once the functioning has been concluded, the casing, ventilation slots, switches, additional handle and protections must be cleansed with a stream of air (at a pressure not exceeding 0.3 MPa), with a brush or a cloth without any chemical substances or cleaning liquids. Tools and handles must be cleansed with a clean cloth.

## CHARAKTERISTIK DES WERKZEUGES

Der Hand-Bohrhammer ist ein gewöhnliches Werkzeug der II. Isolationsklasse, das für die Ausführung von Bohrungen und Schmiedearbeiten im Beton, Natur- und Kunststein, Marmor usw. mit Hilfe von Arbeitswerkzeugen, die mit dem Schaft SDS Plus ausgestattet sind, bestimmt ist. Der richtige, zuverlässige und sichere Funktionsbetrieb der Anlage ist von der korrekten Nutzung abhängig, deshalb:

**Vor Beginn der Arbeiten mit dieser Anlage muss man die gesamte Anleitung durchlesen und sie einhalten.**

Für sämtliche Schäden, die im Ergebnis der Nichteinhaltung von Sicherheitsvorschriften und Empfehlungen der vorliegenden Anleitung entstanden, übernimmt der Lieferant keine Verantwortung.

## AUSRÜSTUNG

In der fabrikmäßigen Verpackung sollte sich folgendes befinden:

- Bohrhammer
- zusätzlicher Handgriff
- Begrenzer für die Bohrtiefe
- Abdeckung des Bohrfutters

## TECHNISCHE PARAMETER

Parameter	Maßeinheit	Wert
Katalognummer		YT-82125
Nennspannung	[V]	~230
Nennfrequenz	[Hz]	50
Nennleistung	[W]	1250
Nennrehzahl	[min <sup>-1</sup> ]	800
Max. Durchmesser der Bohrung (Beton)	[mm]	30
Schlagenergie	[J]	4,0
Schlagfrequenz	[min <sup>-1</sup> ]	3900
Gewicht	[kg]	5,1
Lärmpegel		
- Schalldruck $L_{pA} \pm K$	[dB(A)]	86,25 ± 3 / 92,4 ± 3
- Leistung $L_{wA} \pm K$	[dB(A)]	97,25 ± 3 / 103,4 ± 3
Schwingungspegel (Hauptgriff/Zusatzgriff)	[m/s <sup>2</sup> ]	15,105 ± 1,5 / 14,641 ± 1,5
Isolationsklasse		II
Schutzgrad		IP20

## ALLGEMEINE SICHERHEITSBEDINGUNGEN

**ACHTUNG!** Die nachstehenden Anweisungen durchlesen. Die Nichteinhaltung der nachstehenden Anweisungen kann einen elektrischen Schlag, Brand oder Körperverletzungen führen. Der Begriff „Elektrowerkzeug“ bezieht sich auf alle mit dem elektrischen Strom angetriebenen Werkzeuge sowohl mit der Netzleitung als auch ohne Netzleitung.

DIE NACHSTEHENDEN ANWEISUNGEN EINHALTEN!

### Arbeitsplatz

**Der Arbeitsplatz soll gut beleuchtet sein und in der Sauberkeit gehalten werden.** Das Durcheinander und nicht ausreichende Beleuchtung können Arbeitsunfälle verursachen.

**Die Elektrowerkzeuge dürfen in der Umgebung mit erhöhter Explosionsgefahr, oder brennbaren Flüssigkeiten Gasen oder Dunsten nicht verwendet werden.** Die Elektrowerkzeuge erzeugen Funken, die in Berührung mit brennbaren Gasen oder Dunsten Brand verursachen können.

**Kindern und unbefugte Personen fern von dem Arbeitsplatz halten.** Die Konzentrationsschwäche kann zum Verlieren des Beherrschens über dem Werkzeug führen.

### Elektrische Sicherheit

**Leistungsstecker muss an die Netzsteckdose passen. Der Stecker darf nicht modifiziert werden. Keine Adapter zur Anpassung des Leistungssteckers an die Netzsteckdose verwenden.** Der nicht modifizierte Leistungsstecker, der genau an die Netzsteckdose passt vermindert die Gefahr des elektrischen Schlages.

**Den Kontakt mit geerdeten Flächen wie Rohre, Heizkörper, Kühlschränke vermeiden. Die Körpererdung erhöht das Ri-**

siko des elektrischen Schlages. Die Elektrowerkzeuge dürfen dem Einfluss von atmosphärischen Niederschlägen oder Der Feuchtigkeit nicht ausgesetzt werden. Wasser und Feuchtigkeit, die in das Innere des Elektrowerkzeuges eindringen, erhöhen die Gefahr des elektrischen Schlages.

**Den Netzkabel nicht überlasten. Die Netzkabel nicht zum Tragen, Abschalten und Einschalten des Leitungssteckers zum Netzsteckdose verwenden. Den Kontakt des Leitungskabels mit der Wärme, Öl, scharfen Kanten und beweglichen Teilen vermeiden.** Beschädigung des Leitungskabels erhöht die Gefahr des elektrischen Schlages.

**Be idem Einsatz außerhalb der geschlossener Räume sollen für Außen geeignete Verlängerungsschnüre verwendet werden.** Die Verwendung der geeigneten Verlängerungsschnüre vermindert die Gefahr des elektrischen Schlages.

**In dem Fall, wenn der Einsatz des Elektrowerkzeuges in einem feuchten Umfeld unvermeidlich ist, dann muss man als Schutz vor der Spannung der Stromversorgung ein Differentialstromgerät (RCD) verwenden.** Die Anwendung des RCD verringert das Risiko eines elektrischen Stromschlages.

#### Personensicherheit

**Bei Arbeit soll bei guter körperlicher und geistlicher Verfassung ausgeführt werden. Immer darauf achten was gemacht wird. Die Arbeit darf nicht bei der Ermüdung oder unter Einfluss von Alkohol oder Medikamenten ausgeführt werden.** Sogar eine momentane Unaufmerksamkeit während der Arbeit kann zu ernsthaften Körperverletzungen führen.

**Die persönlichen Schutzmittel verwenden. Immer die Schutzbrille tragen.** Die Verwendung von persönlichen Schutzmitteln wie Staubmasken, Schutzschuhe, Helme und Gehörschutz vermindern die Gefahr der ernsthaften Körperverletzungen.

**Das zufällige Einschalten des Elektrowerkzeuges vermeiden. Bitte prüfen ob der Schalter in der Stellung „AUS“ steht bevor das Elektrowerkzeug an das elektrische Netz angeschlossen wird.** Das Halten der Finger auf dem Schalter oder Anschluss des Elektrowerkzeuges bei dem eingeschalteten Schalter kann zu ernsthaften Körperverletzungen führen.

**Vor Einschalten des Elektrowerkzeuges sollen alle Schlüssel und Werkzeuge entfernt werden, die zur Einstellung verwendet worden waren.** Der an den beweglichen Teilen des Werkzeuges hintergelassene Schlüssel kann ernsthafte Körperverletzungen herbeiführen.

**Gleichgewicht halten. Durch die ganze Zeit entsprechende Arbeitsstellung einnehmen.** Dadurch lässt sich das Elektrowerkzeug in den unerwarteten Notfällen bei der Arbeit leichter beherrschen.

**Schutzkleidung tragen. Keine lose Kleidung oder Schmuck tragen. Haare, Kleidung und Arbeitshandschuhe fern von den beweglichen Teilen des Elektrowerkzeuges halten.** Lose Kleidung, Schmuck oder lange Haare können an die bewegliche Teile des Elektrowerkzeuges anhaften.

**Staubabsaugung oder Staubbehälter verwenden falls das Werkzeug damit ausgestattet wird. Bitte sorgen Sie dafür damit sie sachgemäß angeschlossen sind.** Verwendung der Staubabsaugung vermindert die Gefahr der ernsthaften Körperverletzungen.

#### Verwendung des Elektrowerkzeuges

**Das Elektrowerkzeug nicht überlasten. Das zur ausführende Aufgabe geeignete Werkzeug verwenden.** Entsprechende Auswahl des Werkzeuges gewährleistet eine leistungsfähige und sichere Arbeit.

**Das Werkzeug darf nicht verwendet werden, falls der Netzschalter nicht funktioniert.** Das Werkzeug, welches sich mit dem Schalter nicht kontrollieren lässt, ist gefährlich und soll zur Reparatur geliefert werden.

**Den Leitungsstecker von der Netzsteckdose herausziehen wenn das Werkzeug eingestellt oder Zubehör ausgetauscht bzw. das Werkzeug aufbewahrt wird.** Dadurch wird das zufällige Einschalten des Elektrowerkzeuges vermieden.

**Das Elektrowerkzeug vor den Zutritt von Kindern schützen. Die bei der Bedienung des Werkzeuges nicht eingeschulten Personen dürfen das Werkzeug nicht verwenden.** Das Elektrowerkzeug kann in den Händen der nicht geschulten Personen gefährlich sein.

**Entsprechende Instandhaltung des Werkzeuges gewährleisten. Das Werkzeug auf nicht eingepasste Teile und Spiele der beweglichen Teile prüfen. Bitte überprüfen, ob irgendein Bestandteil des Werkzeuges nicht beschädigt ist. Die Störungen sollen vor dem Einsatz des Werkzeugen beseitigt werden.** Viele Unfälle sind durch nicht sachgemäße Instandhaltung des Werkzeuges verursacht.

**Schneidewerkzeuge sollten sauber und geschärft sein.** Sachgemäß geschärfte Schneidewerkzeuge lassen sich besser während der Arbeit kontrollieren.

**Bei Elektrowerkzeuge und Zubehör gemäß der vorstehenden Anweisungen benutzen. Die Werkzeuge entsprechend der Aufgabe und die Arbeitsbedingungen einsetzen.** Die nicht bestimmungsgemäße Verwendung des Werkzeuges kann das Risiko der Gefahren erhöhen.

#### Instandsetzungen

**Die Werkzeuge sollen nur in den autorisierten Werkstätten bei der Verwendung der Originalersatzteile repariert werden.** Dadurch wird die entsprechende Arbeitssicherheit des Elektrowerkzeuges gewährleistet.

#### ZUSÄTZLICHE SICHERHEITSHINWEISE

**Während der Arbeit mit der Schlagbohrmaschine sind Ohrenschützer anzulegen.** Die ständige Lärmbelastung kann zu einem Gehörverlust führen.

**Das Werkzeug ist mit einem zusätzlichen Haltegriff zu benutzen, der mit dem Werkzeug angeliefert wird.** Der Verlust der Kontrolle über das Werkzeug kann persönliche Verletzungen des Bedieners hervorrufen.

**Ebenso sind Staubschutzmasken zu verwenden.** Der Gebrauch von Staubschutzmasken verringert das Risiko von ernsthaften Körperverletzungen.

**Während der Ausführung der Arbeiten, bei denen das eingesetzte Werkzeug sich mit einer verdeckten Leitung unter Spannung berühren kann, ist das Elektrowerkzeug an den isolierten Griffen zu halten.** Das eingesetzte Werkzeug kann bei Kontakt mit einer spannungsführenden Leitung bewirken, dass im Ergebnis dessen die Metallelemente unter Spannung stehen, was wiederum zu einem elektrischen Stromschlag des Werkzeugbedieners führen kann.

## MONTAGE DER AUSTRÜSTUNGSELEMENTE

**HINWEIS!** Die Montage der Ausrüstung darf nur bei abgetrennter Stromversorgungsspannung erfolgen. Der Stecker der Anschlussleitung des Werkzeuges ist aus der Netzsteckdose zu ziehen!

### *Montage des zusätzlichen Handgriffes (III)*

Den zusätzlichen Handgriff in die gewünschte Lage bringen und ihn zusammendrücken, wobei der Handgriff des Futters angeschraubt wird.

### *Montage des Begrenzers der Bohrtiefe (IV)*

Wenn sich bei der Ausrüstung des Bohrhammers ein Begrenzer der Bohrtiefe befindet, kann man ihn an den zusätzlichen Handgriff befestigen.

In Abhängigkeit von der Art der Befestigung muss man den Begrenzer in das Loch im Zusatzgriff schieben und nach Ermittlung der richtigen Lage und mit Hilfe einer Taste, Stellrades oder durch Anschrauben des Zusatzgriffes befestigen.

## BETRIEBSVORBEREITUNG

Vor Arbeitsbeginn muss man überprüfen, ob das Gehäuse und die Anschlussleitung mit Stecker nicht beschädigt sind. Beim Feststellen von Beschädigungen ist der weitere Funktionsbetrieb verboten.

**Hinweis!** Alle Tätigkeiten im Zusammenhang mit dem Wechsel der Arbeitswerkzeuge (Bohrer und Bohrmeißel mit dem Schaft SDS Plus), der Montage von Abdeckungen und Führungen, mit der Regelung usw. müssen bei ausgeschalteter Spannung der Stromversorgung f+r das Werkzeug durchgeführt werden. Deshalb gilt vor Aufnahme dieser Tätigkeiten: **Den Stecker der Leitung des Werkzeuges aus der Netzsteckdose ziehen!**

### *Einlegen der Arbeitswerkzeuge SDS Plus in das Werkzeugfutter*

Das ausgewählte Werkzeug von Schmutz und Rost reinigen und das Futter SDS Plus mit einer dünnen Schmiermittelschicht einreiben. Ziehen Sie das Werkzeugfutter zu Ihnen und halten Sie es in dieser Position (V).

Das gereinigte Werkzeug in die Öffnung legen. Bei Bedarf das Werkzeug verdrehen, bis es ohne Widerstand in das Futter geht. Das Futter loslassen, das Werkzeug sollte sich automatisch im Futter blockieren.

Prüfen Sie jetzt, ob das Werkzeug im Futter fest sitzt. Zu diesem Zweck reicht es aus, wenn man probiert, das Werkzeug aus dem Futter SDS Plus herauszuziehen. Sollte der Bohrer oder der Bohrmeißel sich aus dem Futter schieben, dann muss man die Montagetätigkeiten wiederholen.

### *Einstellen der Betriebsart (VI)*

Die Betriebsfunktion mit Stoß bzw. Schlag erleichtert das Bohren im Beton, Mauer und harten keramischen Materialien (harte Ziegel, Steine, Marmor). Zu diesem Zweck stellt man den Schalter für mit oder ohne Schlag auf den Betrieb mit Schlag, d.h. auf das Symbol Bohrer und Hammer, ein.

Möglich ist auch die Einstellung der Schmiedefunktion. In dieser Betriebsart bleiben die Umdrehungen abgeschaltet und der Stoß bzw. Schlag bleibt in Funktion.

Zu diesem Zweck muss man den Schalter für die Betriebsart auf die Position des Schmiedens, das Symbol des Hammers, stellen.

### *Vorbereitende Tätigkeiten*

Die richtigen Arbeitswerkzeuge auswählen und sie im Werkzeugfutter montieren.

Den Schalter für die Betriebsart in die entsprechende Stellung bringen: Symbol des Hammers – Schmieden; Symbol des Hammers und Bohrers – Schlagbohren; Symbol des Bohrers – Bohren ohne Schlag; Hammer mit Pfeil – Einstellen der Meißelstellung.

Gehör- und Augenschutz anlegen, Arbeitshandschuhe tragen.

Leistungsstecker in die Netzsteckdose stecken.

Eine Position einnehmen, die das Halten des Gleichgewichts garantiert, beidhändig den Bohrhammer ergreifen und in Betrieb nehmen, in dem man mit dem Finger den Elektroschalter betätigt (VII).

Das Werkzeug ist in diesem Zustand einige Minuten zu halten, damit das Schmiermittel in alle Elemente der Antriebsmechanik gelangt.



Durch die Freigabe des Schalters wird der Bohrhämmer ausgeschaltet.

**Hinweis!** Treten verdächtige Quietsch- und Knackgeräusche usw. auf, ist der Bohrhämmer sofort auszuschalten, vom Netz zu trennen und zur Durchsicht an einen berechtigten Servicebetrieb zu übergeben.

## NUTZUNG DES WERKZEUGES

**HINWEIS! Während der Nutzung des Bohrhammers müssen Gehörschutzmittel getragen werden!**

### *Bohren in Keramikmaterial*

*Bohren im harten, kompakten Material, wie: Beton, Hartziegel, Stein, Marmor usw.*

Der Bohrer ist im Werkzeugfutter zu montieren, wenn der Bohrhämmer vom Elektronetz abgetrennt ist.

Im Bedarfsfall kann man einen Begrenzer der Bohrtiefe montieren.

Mit dem Schalter für die Betriebsart wählt man das Schlagbohren oder, wenn es zugänglich ist, das Bohren ohne Schlag.

Den Stecker in die Netzsteckdose stecken, mit dem Schalter den Bohrhämmer einschalten und mit der Arbeit beginnen. Während der Arbeit sind regelmäßige Pausen einzuhalten – ein übermäßiges Erhitzen des Bohrhammers und des Werkzeuges darf nicht zugelassen werden.

Das Schlagbohren wird nur bei kompakten keramischen Materialien empfohlen, wie z.B. Beton, Hartziegel, Stein usw. Bei den Bohrung mit großem Durchmesser ist eine Vorbohrung mit kleinerem Durchmesser und danach mit einem Bohrer des zielgerichteten Durchmessers ratsam. Weiterhin muss man auch spezielle Bohrer zum Schlagbohren verwenden.

Das Schlagbohren wird bei Keramikmaterialien mit losen Strukturen, z.B. wie Glasur, Weichziegel, Putz usw., nicht empfohlen. Das Schlagbohren kann bei solchen Materialien zur Zerstörung führen.

Der Bohrhämmer ist mit einer Kupplung ausgerüstet, die einer Überlastung des Elektromotors vorbeugt, und zwar in dem Fall, wenn das eingesetzte Werkzeug im Ergebnis der Arbeit angehalten wird, z.B. dann, wenn man auf einen Bewehrungsstab trifft. In solch einem Fall dreht sich der Bohrer nicht weiter, obwohl der Elektromotor weiterhin in Funktion ist.

Auch wenn bei der Arbeit ein zu großer Druck ausgeübt wird, kann es zum Ansprechen der Kupplung kommen. In solch einem Fall muss man das in die Bohrung eingesetzte Werkzeug wieder zurücknehmen, prüfen, ob der Bohrhämmer korrekt funktioniert und anschließend die Arbeit erneut aufnehmen, wobei aber nur der Druck angelegt wird, der für eine korrekte Ausführung der Arbeit notwendig ist.

Trifft man auf einen Bewehrungsstab oder andere verdeckte Metallhindernisse, muss man sie ohne Schlag durchbohren mit einem Bohrer von gleichem Durchmesser wie der Schlagbohrer und anschließend das Bohren im Keramikmaterial fortführen.

### *Abdeckung des Bohrfutters*

Wenn der Bohrhämmer mit einer Gummiabdeckung für das Bohrfutter ausgerüstet ist, dann ist es empfehlenswert auch bei dem Bohren zu nutzen, wo der Bohrer nach oben gerichtet ist, zum Beispiel beim Bohren an der Decke. Nach dem Montieren des Bohrers im Werkzeugfutter ist darauf die Abdeckung zu legen. Staub und Abfallstoffe, die beim Bohren entstehen, werden sich in der Abdeckung sammeln, was wiederum einer Verunreinigung des Bohrfutters vorbeugt. Nach Beendigung der Arbeit muss man die Abdeckung vom Bohrer abnehmen, vom Staub und den Abfallstoffen reinigen und dann unter einem lauwarmen Wasserstrahl abspülen.

### *Zusatzbemerkungen*

Während des Funktionsbetriebes darf man keinen zu großen Druck auf das zu bearbeitende Material ausüben und keine ruckartigen Bewegungen ausführen, um keine Beschädigungen am Arbeitswerkzeug und an der Bohrmaschine hervorzurufen. Während der Arbeit sind regelmäßige Pausen einzulegen. Eine Überlastung des Werkzeuges darf nicht zugelassen werden, die Temperatur der Außenflächen darf niemals die 60°C nicht überschreiten. Nach Beendigung der Arbeit ist die Bohrmaschine auszuschalten, den Stecker der Anschlussleitung aus der Netzsteckdose zu nehmen und Wartungsarbeiten bzw. Durchsichten vorzunehmen.

Der erklärte Gesamtwert der Schwingungen wurde entsprechend der Standardprüfmethode gemessen und kann zum Vergleich eines Werkzeuges mit dem anderen benutzt werden. Weiterhin kann er bei der vorläufigen Bewertung der Exposition verwendet werden.

**Hinweis!** Die Emmission der Schwingungen während der Arbeit mit dem Werkzeug kann sich vom erklärten Wert unterscheiden, und zwar in Abhängigkeit von der Art der Verwendung des Werkzeuges.

**Hinweis!** Man muss die Sicherheitsmaßnahmen bestimmen, die den Bediener schützen und die sich auf die Bewertung unter realen Nutzungsbedingungen stützen (unter Einbeziehung aller Teile des Betriebszyklus, wie zum Beispiel die Zeit, wann das Werkzeug ausgeschaltet ist oder im Leerlauf arbeitet sowie auch die Zeit der Aktivierung).

### *Schmierung*

Vor jedem Gebrauch der Bohrer oder der Bohrmeißel muss man sie genau reinigen und das Heft SDS Plus mit einer dünnen Schmiermittelschicht beschmieren. Die Anwendung eines speziellen Schmiermittels für die Bohrfutter SDS Plus wird empfohlen. Bei nicht korrekter Arbeit des Schlagmechanismus kann eine der Ursachen die ungenügende Schmierung des Getriebes und der Kurbelwellenbaugruppe des Schlagkolbens sein. Man empfiehlt die Verwendung eines Schmiermittels, das für Zahnrad- und

Kurbelwellengetrieb geeignet ist. Das Nachschmieren wird in einem dazu berechtigten Servicebetrieb empfohlen.

## KONSERVIERUNG UND ÜBERSICHTUNGEN

**ACHTUNG!** Vor dem Beitritt zur Regulierung, technischen Bedienung und Konservierung soll man die Einrichtung von der Elektronetz durch die Herausziehung des Steckers aus der Netzdose abschalten. Nach der Beendung der Arbeit soll man technischen Stand durch äußere Besichtigungen und die Beurteilung von: Gestell und Handgriff, Elektroleitung mit Stecker und Abbiegungsstück, Tätigkeit des Elektroschalters, Durchgängigkeit von Lüftungsschlitzen, Funken von Bürsten, Arbeitslautstärke von Lager und Getriebe, Anfahren und Arbeitsgleichmäßigkeit überprüfen. In der Garantiezeit kann der Benutzer keine Elektrowerkzeuge demontieren oder keine Bauteile sowie Bestandteile austauschen, weil dies eine Verlierung der Garantierechte verursacht. Alle beobachtete bei der Übersicht oder in der Arbeitszeit Unrichtigkeiten bestimmen das Signal zur Durchführung der Reparatur im Service. Nach der Beendung der Arbeit soll man Gehäuse, Lüftungsschlitze, Schalter, Zusatzhandgriff und Bedeckungen z.B. mit dem Druckluftstrahl (vom Druck nicht größer als von 0,3 MPa), Pinsel oder trockenen Lappen ohne Benutzung von Chemiemittel und Reinigungsflüssigkeiten reinigen. Die Werkzeuge und Handgriffe soll man mit dem sauberen, trockenen Lappen reinigen.

## ХАРАКТЕРИСТИКА ИНСТРУМЕНТА

Ручной перфоратор является обычным инструментом II класса изоляции, предназначенным для бурения отверстий и долбления в бетоне, природном и искусственном камне, мраморе и т.д. с использованием сменных рабочих инструментов с хвостовиком SDS Plus. Правильная, надежная и безопасная работа электроинструмента зависит от соответствующей его эксплуатации, а для этого:

**Перед началом эксплуатации устройства необходимо полностью прочитать инструкцию и сохранить ее.**

За ущерб, причиненный нарушением правил безопасности и рекомендаций данной инструкции, поставщик ответственности не несет.

## ОСНАСТКА

В заводской упаковке должны находиться:

- перфоратор
- вспомогательная рукоятка
- ограничитель глубины сверления
- пылезащитный колпак патрона

## ТЕХНИЧЕСКИЕ ХАРАКТЕРИСТИКИ

Параметр	Единица измерения	Значение
Каталожный номер		УТ-82125
Номинальное напряжение	[В]	~230
Номинальная частота	[Гц]	50
Номинальная мощность	[Вт]	1250
Номинальные обороты	[мин <sup>-1</sup> ]	800
Макс. диаметр отверстия (бетон)	[мм]	30
Энергия удара	[Дж]	4,0
Частота ударов	[мин <sup>-1</sup> ]	3900
Масса	[кг]	5,1
Уровень шума		
- акустическое давление $L_{pa} \pm K$	[дБ (А)]	86,25 ± 3 / 92,4 ± 3
- акустическая мощность $L_{wa} \pm K$	[дБ (А)]	97,25 ± 3 / 103,4 ± 3
Уровень вибрации (основная рукоятка / вспомогательная рукоятка)	[м/с <sup>2</sup> ]	15,105 ± 1,5 / 14,641 ± 1,5
Класс электроизоляции		II
Класс защиты		IP20

## ОБЩИЕ ПРАВИЛА БЕЗОПАСНОСТИ

**ВНИМАНИЕ!** Детально ознакомиться с указанными инструкциями. Их несоблюдение может стать причиной удара электрическим током, пожара или телесных повреждений. Понятие „электроустройство“, применяемое в инструкциях, касается всех устройств с электроприводом, как проводных, так и беспроводных.

СОБЛЮДАТЬ УКАЗАННЫЕ ИНСТРУКЦИИ

### Рабочее место

**Необходимо обеспечить надлежащее освещение рабочего места и содержать его в чистоте.** Беспорядок и недостаточное освещение могут стать причиной несчастного случая.

**Не рекомендуется работа с электроустройствами в местах с высоким риском взрыва, где обнаружены горючие жидкости, газы или испарения.** Во время работы электроустройств образуются искры, которые могут вызвать пожар в результате реакции с горючими газами или испарениями.

**Детям и посторонним лицам запрещается пребывать на рабочем месте.** Недостаточная сосредоточенность может вызвать потерю контроля над устройством.

### Электрическая безопасность

**Штепсель электроустройства должен совпадать с сетевым гнездом. Запрещается модифицировать штепсель. Запрещается пользоваться адаптерами с целью соединения штепселя с гнездом.** Не модифицированный штепсель, совпадающий с гнездом, уменьшает риск поражения электрическим током.

Необходимо избегать контакта с заземленными поверхностями, такими, как трубы, батареи и холодильники. Заземление тела повышает риск удара электрическим током.

Не подвергать электроустройства влиянию атмосферных осадков или влаги. Вода и влага, проникая внутрь электроустройства, повышают риск поломки устройства и телесных повреждений.

Не перегружать провода питания. Не пользоваться проводом питания с целью передвижения, подключения и отключения штепселя от гнезда сети питания. Избегать контакта провода питания с теплыми предметами, маслом, острыми краями и подвижными элементами. Повреждение провода питания повышает риск поражения электрическим.

В случае работы вне закрытых помещений следует пользоваться удлинителями, предназначенными для работы вне закрытых помещений. Пользование соответственными удлинителями уменьшает риск поражения электрическим током.

Если использование электроинструмента во влажной среде является неизбежным, тогда в качестве защиты от напряжения необходимо использовать устройство защитного отключения (УЗО). Применение УЗО снижает риск поражения электрическим током.

### Личная безопасность

Необходимо приступать к работе в хорошем физическом и психическом состоянии. Внимательно следить за ходом проводимой операции. Не работать усталым, после приема медикаментов или употребления спиртного. Не забывать о том, что потеря концентрации на долю секунды может вызвать серьезные телесные повреждения.

Пользоваться средствами личной безопасности. Обязательно одеть защитные очки. Пользование средствами личной защиты, такими, как противопыльные маски, каски и ушные вкладыши, уменьшает риск серьезных телесных повреждений.

Избегать случайного пуска устройства. Перед подключением устройства к электросети питания убедиться в том, что выключатель находится в позиции «выкл.». Не держать палец на выключателе и не подключать электроустройство к сети питания, если выключатель находится в позиции «вкл.», поскольку это может вызвать серьезные телесные повреждения.

Перед пуском электроустройства необходимо убрать все ключи и другие инструменты, которые использовались во время его регулировки. Ключ, оставшийся на вращательных элементах устройства, может стать причиной серьезных телесных повреждений.

Соблюдать равновесие. Постоянно работать в соответственной позе. Это облегчит контроль над пневматическим устройством в случае непредвиденных происшествий во время работы.

Одеть защитную одежду. Не носить просторную одежду и украшения. Волосы, одежду и перчатки держать вдали от подвижных частей устройства. Просторная одежда, украшения или длинные волосы могут зацепиться за подвижные части устройства.

Пользоваться отсосом пыли или мешками для пыли, если устройство оснащено ними. Позаботиться о том, чтобы правильно подключить их. Использование отсоса пыли уменьшает риск серьезных телесных повреждений.

### Пользование электроустройством

Не перегружать электроустройство. Пользоваться устройством, отвечающим данному виду работы. Выбор устройства, соответствующего данному виду работы, обеспечивает повышение производительности и трудовой безопасности.

Запрещается пользоваться электроустройством, если не работает сетевой выключатель. Устройство, которое невозможно контролировать с помощью сетевого выключателя, опасное; следует отдать его в ремонт.

Необходимо отключить штепсель от гнезда сети питания перед регулировкой, заменой аксессуаров или хранением устройства. Благодаря этому удастся избежать случайного пуска электроустройства.

Хранить устройства в месте, недоступном для детей. Не разрешать работать с устройством лицам, не обученным обслуживать его. Электроустройство может быть опасным в руках необученного оператора.

Обеспечить соответственную консервацию устройства. Проверять, нет ли в нем несоответствий и зазоров в подвижных частях. Проверять, не повредились ли какие-то элементы устройства. Если обнаружены повреждения, то следует устранить их перед пуском электроустройства. Много несчастных случаев вызывает неправильная консервация устройства.

Режущие инструменты должны быть чистыми и отточенными. Благодаря правильной консервации режущие инструменты легче контролировать во время работы.

Пользоваться электроустройствами и аксессуарами согласно вышеуказанным инструкциям. Пользоваться инструментами в соответствии с их предназначением, учитывая вид работы и условия на рабочем месте. Пользование инструментами для проведения других операций, чем те, для которых они были разработаны, повышает риск опасных моментов во время работы.

### Ремонты

Ремонтировать устройство исключительно в уполномоченных предприятиях, пользующихся только оригинальными запасными частями. Это обеспечивает требуемую трудовую безопасность во время работы с электроустройством.

## ДОПОЛНИТЕЛЬНЫЕ ИНСТРУКЦИИ ПО БЕЗОПАСНОСТИ

Во время работы с ударной дрелью необходимо использовать средства для защиты органов слуха. **Шумовое воздействие может привести к потере слуха.**

При работе с инструментом следует использовать дополнительные рукоятки, поставляемые с инструментом. **Потеря контроля может привести к травме оператора.**

Использовать респираторы. **Использование респираторов снижает риск серьезных травм.**

Во время выполнения работ, при которых сверло или бур могут задеть скрытый провод под напряжением, электроинструмент необходимо держать за изолированные ручки. **При контакте сверл или буров с проводом под напряжением электрический ток может поступить на металлические элементы инструмента, что может привести к поражению оператора инструмента электрическим током.**

### УСТАНОВКА ЭЛЕМЕНТОВ ОБОРУДОВАНИЯ

**ВНИМАНИЕ!** Монтаж оборудования может выполняться только при отключенном питании. Отключить вилку провода питания инструмента от розетки.

#### *Установка вспомогательной рукоятки (III)*

Установить вспомогательную рукоятку в нужное положение и затянуть ее, завинчивая рукоятку.

#### *Установка ограничителя глубины сверления (IV)*

Если перфоратор оснащен ограничителем глубины сверления, его можно прикрепить к вспомогательной рукоятке. В зависимости от способа крепления ограничитель необходимо вставить в отверстие во вспомогательной рукоятке и после настройки требуемой глубины, закрепить с помощью кнопки, воротка или завинтив вспомогательную рукоятку.

### ПОДГОТОВКА К РАБОТЕ

Перед началом работы необходимо проверить, не поврежден ли корпус инструмента и сетевой кабель с вилкой. В случае наличия повреждений, запрещается приступать к дальнейшей работе!

Внимание! Все операции, связанные с заменой сменных рабочих инструментов (буров и зубил с хвостовиком SDS Plus), установкой пылезащитных колпачков и направляющих, регулировкой и т.д. необходимо выполнять при отключенном питании, поэтому, прежде чем приступить к выполнению данных операций, необходимо: **Отключить вилку провода питания инструмента от розетки!**

#### *Установка сменных рабочих инструментов SDS Plus в патрон*

Очистить выбранные сменные инструменты от грязи и ржавчины, а также смазать патрон SDS Plus тонким слоем смазки. Потянуть к себе патрон и удерживать его в этом положении (V).

Вставить очищенный сменный инструмент в отверстие. При необходимости повернуть сменный инструмент, чтобы он без сопротивления вошел в патрон.

Отпустить патрон, сменный инструмент должен автоматически зафиксироваться в патроне.

Проверить надежность установки сменного инструмента. Для этого достаточно попытаться вытянуть его из патрона SDS Plus. Если бур или зубило беспрепятственно выходит из патрона, необходимо повторить процедуру установки.

#### *Установка режима работы (VI)*

Функция работы с ударом облегчает бурение отверстий в бетоне, каменной кладке и твердых керамических материалах (твердый кирпич, камень, мрамор). Для этого переключатель ударов необходимо установить в режим работы с ударом (символ сверла и молотка).

Можно также установить функцию долбления, в этом режиме отключаются обороты, и остается удар.

Для этого переключатель режимов следует установить в положение долбления (символ молотка).

#### *Подготовительные операции*

Выбрать соответствующий сменный рабочий инструмент и установить его в патроне.

Установить переключатель режима работы в требуемое положение: символ молотка - долбление; символ молотка и сверла - ударное бурение; символ сверла - сверление без удара; молоток со стрелкой - режим выбора положения зубила.

Надеть защитные наушники, защитные очки, перчатки.

Подключить кабель к электрической розетке.

Принять положение, гарантирующее равновесие, взять двумя руками перфоратор и запустить его, нажимая пальцем кнопку включения (VII).

Удерживать инструмент в этом состоянии несколько минут, чтобы смазка проникла во все части приводного механизма.

Выключить перфоратор, освободив кнопку включения.

**Внимание!** В случае подозрительного скрежета, треска и т.д., следует немедленно отключить перфоратор от сети и передать его на осмотр в авторизованный сервисный центр.

## ЭКСПЛУАТАЦИЯ ИНСТРУМЕНТА

**Внимание!** Во время эксплуатации перфоратора необходимо использовать средства для защиты органов слуха!

### *Бурение в керамических материалах*

*Бурение в твердых, плотных материалах: бетон, твердый кирпич, камень, мрамор и т.д.*

Бур следует устанавливать в патрон перфоратора при отключенном питании.

При необходимости установить ограничитель глубины бурения.

Установить переключатель режимов работы в режим бурения с ударом или, если имеется, в бурение без удара.

Вставить вилку в розетку, нажать кнопку включения перфоратора и начать работу.

В ходе работы необходимо регулярно делать перерывы - никогда не допускать чрезмерного нагрева перфоратора и сменных рабочих инструментов.

Работать в режиме бурения с ударом рекомендуется только в случае плотных керамических материалов, таких как бетон, твердый кирпич, камень и т.д. В случае бурения отверстий большого диаметра рекомендуется предварительно просверлить отверстие меньшего диаметра, а затем использовать бур требуемого диаметра. Необходимо использовать буры, предназначенные для ударного бурения.

Не рекомендуется использовать режим ударного бурения для керамических материалов с пористой структурой, таких как плитка, мягкий кирпич, штукатурки и т.д. Ударное бурение в таких материалах может его повредить.

Перфоратор снабжен муфтой, защищающей электродвигатель от перегрузок, при заклинивании сменного рабочего инструмента во время работы. Например, в случае попадания на стержень арматуры. В этом случае, бур перестанет вращаться, несмотря на то, что электродвигатель по прежнему будет работать.

Также, слишком сильное нажатие на перфоратор во время работы может вызвать срабатывание муфты.

В этом случае, необходимо вынуть рабочий инструмент из отверстия, убедиться, что перфоратор исправен и работает должным образом, а затем возобновить работу, прикладывая усилие, необходимое для правильной работы. В случае попадания бура на стержень арматуры или другое скрытое металлическое препятствие, его необходимо просверлить без удара с помощью сверла, предназначенного для сверления в металле того же диаметра, что и ударный бур, а затем продолжить бурение в керамическом материале.

### *Долбление*

Отключить инструмент от сети и установить в патрон требуемый сменный инструмент: зубило или шлямбур.

Установить переключатель режимов в положение долбления. Вставить вилку в розетку, нажать кнопку включения перфоратора, подождать, пока он наберет полную скорость, и начать работу.

Во время долбления не следует проникать слишком глубоко в обрабатываемый материал. Материал необходимо снимать тонкими слоями, не оказывая слишком сильного давления на перфоратор.

### *Пылезащитный колпак патрона*

Если в комплект перфоратора входит резиновый пылезащитный колпак патрона, его рекомендуется использовать при бурении, когда сверло направлено вверх, например, бурение в потолке. После установки бура в патроне, на него необходимо надеть колпак. Пыль и отходы, образующиеся во время бурения, будут собираться в пылезащитном колпаке, предотвращая загрязнение патрона. После завершения работы необходимо снять колпак с патрона, очистить его от пыли и отходов, а затем промыть струей теплой воды.

### *Дополнительные примечания*

Во время работы нельзя слишком сильно нажимать на обрабатываемый материал, а также не следует делать резких движений, чтобы не повредить сменный рабочий инструмент и перфоратор. Во время работы следует регулярно делать перерывы. Запрещено допускать к перегрузке инструмента, температура внешних поверхностей никогда не может превышать 60 °С. После завершения работы выключить перфоратор, вынуть вилку из розетки и выполнить техническое обслуживание и осмотр инструмента.

Заявленное общее значение вибрации измерялось с помощью стандартного метода испытания и может использоваться для сравнения одного инструмента с другим. Заявленное общее значение вибрации может использоваться для предварительной оценки воздействия.

**Внимание!** Вибрация, создаваемая в процессе работы инструмента, может отличаться от заявленной. Это зависит от способа использования данного инструмента.

**Внимание!** Необходимо определить меры безопасности для защиты оператора, основывающиеся на оценке рисков в реальных условиях эксплуатации (включая все рабочие циклы, напр., когда инструмент выключен или работает в холостом режиме, а также время активации).

*Смазывание*

Перед каждым использованием буров или зубил, их необходимо тщательно очистить, а также смазать хвостовик SDS Plus тонким слоем смазки. Рекомендуется использовать смазку для патронов SDS Plus. Одной из причин неправильного функционирования ударного механизма может быть недостаточная смазка редуктора и узла ударного коленчатого поршня. Рекомендуется использовать смазку для зубчатых и коленчатых передач. Дополнять смазку рекомендуется в авторизованном сервисном центре.

**КОНСЕРВАЦИЯ И ОСМОТРЫ**

**ВНИМАНИЕ!** Перед началом настройки, технического обслуживания или консервации следует вынуть штепсель устройства из гнезда электросети. После завершения работы следует проверить техническое состояние электроустройства путем внешнего осмотра и оценки: корпуса и рукоятки, электропровода со штепселем и отгибкой, работы электрического выключателя, проходимости вентиляционных щелей, искрения щеток, уровня шума при работе подшипников и передачи, запуска и равномерности работы. В течение гарантийного периода потребитель не может проводить дополнительного монтажа электроустройств и проводить замену любых частей и составных, поскольку это вызывает потерю гарантийных прав. Все перебои, обнаруженные во время осмотра или работы, являются сигналом для проведения ремонта в сервисном пункте. После завершения работы корпус, вентиляционные щели, переключатели, дополнительную рукоятку и щитки следует очистить, напр., струей воздуха (давление не более 0,3 МПа), кистью или сухой тряпочкой без применения химических средств и моющих жидкостей. Устройство и зажимы очистить сухой чистой тряпочкой.

## ХАРАКТЕРИСТИКА ІНСТРУМЕНТА

Ручний перфоратор є простим інструментом II класу ізоляції, призначеним для буріння отворів та довбання в бетоні, природному та штучному камені, мармурі тощо з використанням змінних робочих інструментів з хвостовиком SDS Plus. Правильна, надійна і безпечна робота електроінструмента залежить від відповідної експлуатації, а для цього:

**Перед початком експлуатації даного інструмента необхідно повністю прочитати інструкцію і зберегти її.**

За шкоду, заподіяну внаслідок порушення правил безпеки і рекомендацій даної інструкції, постачальник відповідальності не несе.

## ОСНАСТКА

У заводській упаковці повинні знаходитися:

- перфоратор
- допоміжна рукоятка
- обмежувач глибини свердління
- пилозахисний ковпак патрона

## ТЕХНІЧНІ ХАРАКТЕРИСТИКИ

Параметр	Одиниця вимірювання	Значення
Номер за каталогом		YT-82125
Номінальна напруга	[В]	~230
Номінальна частота	[Гц]	50
Номінальна потужність	[Вт]	1250
Номінальні обороти	[хв <sup>-1</sup> ]	800
Макс. діаметр отвору (бетон)	[мм]	30
Енергія удару	[Дж]	4,0
Частота ударів	[хв <sup>-1</sup> ]	3900
Маса	[кг]	5,1
Рівень шуму		
- акустичний тиск $L_{pa} \pm K$	[дВ (А)]	86,25 ± 3 / 92,4 ± 3
- акустична потужність $L_{wa} \pm K$	[дВ (А)]	97,25 ± 3 / 103,4 ± 3
Рівень вібрації (основна рукоятка / допоміжна рукоятка)	[м/с <sup>2</sup> ]	15,105 ± 1,5 / 14,641 ± 1,5
Клас ізоляції		II
Клас захисту		IP20

## ЗАГАЛЬНІ ПРАВИЛА БЕЗПЕКИ

**УВАГА!** Необхідно детально ознайомитися з усіма інструкціями. Недотримання їх може стати причиною удару електричним струмом, пожежі або тілесних пошкоджень. Термін „електропристрій”, який вживається в інструкціях, стосується усіх пристроїв з електроприводом, як провідних, так і безпровідних.

ДОТРИМУВАТИСЯ ВКАЗАНИХ ІНСТРУКЦІЙ

### Робоче місце

**Робоче місце повинно бути чистим та добре освітленим.** Безладдя та недостатнє освітлення можуть стати причинами нещасливих випадків.

**Не слід працювати з електропристроями в середовищі з підвищеним ризиком вибуху, у якому викрито пальні рідини, гази або випари.** Під час роботи пристроїв утворюються іскри, які можуть викликати пожежу внаслідок реакції з паливними газами або випарами.

**Дітям та стороннім особам забороняється перебувати на робочому місці.** Втрата зосередження може викликати втрату контролю над пристроєм.

### Електрична безпека

**Штепсель електропроводу повинен пасувати до гнізда мережі. Забороняється модифікувати штепсель. Забороняється використовувати будь-які адаптери з метою з'єднання штепселя з гніздом.** Не модифікований штепсель, що пасує до гнізда, зменшує ризик удару електричним струмом.

**Слід уникати контакту з заземленими поверхнями, такими, як труби, батареї та холодильники.** Заземлення тіла підвищує ризик удару електричним струмом.



Не слід виставляти пневматичні пристрої на контакт з атмосферними опадами та вологою. Після проникнення всередину електропристрою вода та волога підвищує ризик удару електричним струмом.

Не перевантажувати провід живлення. Не користуватися проводом живлення з метою перенесення, під'єднання та від'єднання штепселя від гнізда мережі. Уникати контакту проводу живлення з теплими предметами, маслом, гострими кроями та рухомими елементами. Пошкодження проводу живлення підвищує ризик удару електричним струмом. У випадку роботи поза закритими приміщеннями слід користуватися здовжувачами, пристосованими до роботи поза закритими приміщеннями. Користування відповідними здовжувачами зменшує ризик удару електричним струмом. Якщо використання електроінструменту у вологому середовищі є неминучим, тоді для захисту від напруги необхідно використовувати пристрій захисного відключення (ПЗВ). Застосування ПЗВ знижує ризик ураження електричним струмом.

#### Особиста безпека

Слід починати роботу, будучи у доброму фізичному та психічному стані. Необхідно уважно слідкувати за виконуваною операцією. Не слід працювати втомленим, після прийому медикаментів та вживання алкогольних напоїв. Не забувайте про те, що навіть секундна неуважність може привести до поважних тілесних пошкоджень.

Слід користуватися засобами особистої безпеки. Обов'язково одягти захисні окуляри. Користування засобами особистої безпеки, такими, як протипилові маски, захисне взуття, каски та вушні вклади зменшує ризик поважних тілесних пошкоджень.

Слід уникати випадкового пуску пристрою. Необхідно переконатися у тому, що вимикач знаходиться у позиції "викл.", перед ввімкненням пристрою у електромережу. Не слід тримати палець на вимикачі або під'єднувати електропристрій, якщо вимикач знаходиться у позиції "вкл.", оскільки це може викликати поважні тілесні пошкодження.

Перед пуском електропристрою необхідно усунути всі ключі та інструменти, які використовувалися під час його регулювання. Ключ, що залишився на обертальних елементах пристрою, може стати причиною поважних тілесних пошкоджень.

Необхідно утримувати рівновагу. Постійно працювати у відповідній позі. Завдяки цьому полегшиться контроль над електропристроєм у випадку несподіваних ситуацій під час роботи.

Слід користуватися захисним одягом. Не носити просторний одяг та прикраси. Волосся, одяг та рукавиці слід тримати здалека від рухомих частин електропристрою. Просторний одяг, волосся або прикраси можуть зачепитися або бути втягнутими рухомими частинами пристрою.

Слід користуватися відводом пилу або мішками для пилу, якщо пристрій оснащений ними. Подбайте про те, щоб правильно під'єднати їх. Користування відводом пилу зменшує ризик поважних тілесних пошкоджень.

#### Користування електропристроєм

Не перевантажуйте електропристрій. Слід користуватися інструментами, що відповідають даному виду роботи. Відповідний добір інструменту до даної роботи гарантує підвищення продуктивності та трудової безпеки.

Забороняється користуватися електропристроєм, якщо не працює його вимикач мережі. Пристрій, який неможливо контролювати за допомогою вимикача мережі, небезпечний; слід віддати його у ремонт.

Слід вииняти штепсель з гнізда мережі перед регулюванням, заміною аксесуарів та переховуванням пристрою. Завдяки цьому Ви уникнете випадкового пуску електропристрою.

Пристрої слід переховувати у місці, недоступному для дітей. Забороняється працювати з пристроєм особам, які не навчені обслуговувати його. Електропристрій в руках не навченого оператора може стати небезпечним.

Забезпечити відповідну консервацію пристрою. Перевіряти пристрій з точки зору невірних з'єднань та зазорів у рухомих частинах. Перевіряти, чи не пошкоджений будь-який елемент пристрою. Якщо викрито поломки, то слід усунути їх перед початком роботи з електропристроєм. Багато нещасливих випадків викликано внаслідок неправильної консервації пристрою.

Ріжучі інструменти слід переховувати чистими та наточеними. Правильна консервація ріжучих інструментів полегшує контроль над ними під час роботи.

Користуватися електропристроями та аксесуарами згідно з вказаними вище інструкціями. Користуватися пристроями та інструментами згідно з їх призначенням та враховувати умови на робочому місці. Використовування пристроїв та інструментів всупереч їх призначенню підвищує ризик небезпечних ситуацій.

#### Ремонт

Слід проводити ремонти пристрою виключно в уповноважених закладах, що користуються лише оригінальними запчастинами. Це гарантує відповідний рівень безпеки під час роботи з електропристроєм.

#### ДОДАТКОВІ ІНСТРУКЦІЇ З БЕЗПЕКИ

Під час роботи з ударним дрилем необхідно використовувати засоби для захисту органів слуху. Шум може призвести до втрати слуху.

Для роботи з інструментом слід використовувати додаткові ручки, що поставляються з інструментом. Втрата контролю може призвести до травми оператора.

Необхідно використовувати респіратори. **Використання респіраторів знижує ризик отримання серйозних травм.** Під час виконання робіт, при яких свердло або бур можуть зачепити прихований дрід під напругою, електроінструмент необхідно тримати за ізольовані ручки. **При контакті свердел або бурів з проводом під напругою електричний струм може поступити на металеві елементи інструменту, що може призвести до ураження оператора інструменту електричним струмом.**

## МОНТАЖ ЕЛЕМЕНТІВ ОБЛАДНАННЯ

**УВАГА!** Монтаж змінного обладнання може виконуватися тільки при відключеному живленні. Витягнути вилку інструмента з розетки!

### *Встановлення допоміжної рукоятки (III)*

Встановити допоміжну рукоятку в потрібне положення і затягнути її, закрутивши рукоятку.

### *Встановлення обмежувача глибини свердління (IV)*

Якщо перфоратор оснащений обмежувачем глибини свердління, його можна прикріпити до допоміжної рукоятки.

Залежно від способу кріплення, обмежувач необхідно вставити в отвір в допоміжній рукоятці і після настройки необхідної глибини, зафіксувати за допомогою кнопки, ручки або закрутивши допоміжну рукоятку.

## ПІДГОТОВКА ДО РОБОТИ

Перед початком роботи необхідно перевірити, чи не пошкоджений корпус інструмента й електричний провід з вилкою. У разі наявності пошкоджень забороняється приступати до подальшої роботи!

**Увага!** Всі операції, пов'язані з заміною робочих інструментів (бурів і зубил з хвостовиком SDS Plus), встановленням пілозахисних ковпаків і напрямних, регулюванням тощо, необхідно виконувати при відключеному живленні, тому, перш ніж приступити до виконання даних операцій, необхідно: **Вийняти вилку мережевого кабелю інструмента з розетки!**

### *Встановлення змінних робочих інструментів SDS Plus в патрон*

Очистити потрібні змінні інструменти від бруду та іржі, а також змастити патрон SDS Plus тонким шаром мастила.

Потягнути патрон на себе і утримувати його в цьому положенні (V).

Вставити очищений змінний інструмент в отвір. За необхідності повернути змінний інструмент так, щоб він без опору ввійшов у патрон.

Відпустити патрон, змінний інструмент повинен автоматично зафіксуватися в патроні.

Перевірити надійність посадки змінного робочого інструмента. Для цього достатньо спробувати витягнути його з патрона SDS Plus. Якщо бур або зубило виходить з патрона, дану процедуру необхідно повторити.

### *Установка режиму роботи (VI)*

Функція роботи з ударом полегшує буріння отворів у бетоні, цегляній кладці та твердих керамічних матеріалах (тверда цегла, камінь, мармур). Для цього перемикач ударів необхідно встановити в режим роботи з ударом (символ свердла і молотка).

Можна також встановити функцію довбання, в цьому режимі відключаються оберти, і залишається лише удар.

Для цього перемикач режимів слід встановити в положення довбання (символ молотка).

### *Підготовчі операції*

Вибрати відповідний змінний робочий інструмент і вставити його в патрон.

Встановити перемикач режиму роботи в потрібне положення: символ молотка - довбання; символ молотка і свердла - ударне буріння; символ свердла - свердління без удару; молоток зі стрілкою - режим вибору положення для зубила.

Одягнути захисні навушники, захисні окуляри, рукавички.

Підключити кабель до електричної розетки.

Прийняти положення, що гарантує рівновагу, взяти обіруч перфоратор і запустити його, натискаючи пальцем кнопку ввімкнення (VII).

Утримувати інструмент у цьому стані кілька хвилин, щоб мастило потрапило у всі частини привідного механізму.

Вимкнути перфоратор, відпустивши кнопку ввімкнення.

**Увага!** У разі підозрілого скреготу, тріску тощо, слід негайно відключити перфоратор від мережі і передати його на огляд в авторизований сервісний центр.

## ЕКСПЛУАТАЦІЯ ІНСТРУМЕНТА

**Увага!** Під час експлуатації перфоратора необхідно використовувати засоби для захисту органів слуху!

**Буріння в керамічних матеріалах**

*Буріння в твердих, щільних матеріалах: бетон, тверда цегла, камінь, мрамур тощо.*

Бур слід встановлювати в патрон перфоратора при відключеному живленні.

За необхідності встановити обмежувач глибини буріння.

Встановити перемикач режиму роботи в режим буріння з ударом або, якщо такий є, в режим буріння без удару.

Вставити вилку в розетку, натиснути кнопку ввімкнення перфоратора і розпочати роботу.

В ході роботи необхідно регулярно робити перерви - ніколи не допускати надмірного нагрівання перфоратора і змінних робочих інструментів.

Працювати в режимі буріння з ударом рекомендується тільки у випадку щільних керамічних матеріалів, таких як бетон, тверда цегла, камінь тощо. У разі буріння отворів великого діаметра рекомендується попередньо просвердлити отвір меншого діаметру, а вже після цього використовувати бур потрібного діаметра. Необхідно використовувати бури, призначені для ударного буріння.

Не рекомендується використовувати режим ударного буріння для керамічних матеріалів з пористою структурою, таких як плитка, м'яка цегла, штукатурка тощо. Ударне буріння в таких матеріалах може їх пошкодити.

Перфоратор обладнаний муфтою, що захищає електродвигун від перевантажень, при заклинюванні змінного робочого інструмента під час роботи. Наприклад, при попаданні на стрижень арматури. В цьому випадку бур перестане обертатися, незважаючи на те, що електродвигун як і раніше буде працювати.

Занадто сильне натискання на перфоратор під час роботи також може викликати спрацювання муфти.

В цьому випадку, потрібно вийняти робочий інструмент з отвору, переконатися, що перфоратор справний і працює належним чином, а потім відновити роботу, застосовуючи зусилля, необхідне для правильної роботи. У разі потрапляння бура на стрижень арматури або іншу приховану металеву перешкоду, її необхідно просвердлити без удару свердлом для металу того ж діаметру, що й ударний бур, а потім продовжити буріння в керамічному матеріалі.

**Довбання**

Відключити інструмент від мережі і встановити в патрон необхідний змінний інструмент: зубило або шлямбур.

Встановити перемикач режимів у положення довбання. Вставити вилку в розетку, натиснути кнопку ввімкнення перфоратора, почекаати, поки він набере повну швидкість і розпочати роботу.

Під час довбання не слід проникати занадто глибоко в оброблюваний матеріал. Матеріал необхідно знімати тонкими шарами, не здійснюючи занадто сильного натиску на перфоратор.

**Пилозахисний ковпак патрона**

Якщо в комплект перфоратора входить гумовий пилозахисний ковпак патрона, його рекомендується використовувати при бурінні, коли свердло направлено вгору, наприклад, при бурінні в стелі. Після установки бура в патрон, на нього необхідно надіти ковпак. Пил і відходи, що утворюються під час буріння, збиратимуться в пилозахисному ковпаку, запобігаючи забрудненню патрона. Після завершення роботи необхідно зняти ковпак з патрона, очистити його від пилу і відходів, а потім промити струменем теплої води.

**Додаткові примітки**

Під час роботи не можна занадто сильно натискати на матеріал, що обробляється, а також не слід робити різких рухів, щоб не пошкодити змінний робочий інструмент і перфоратор. Під час роботи слід регулярно робити перерви. Заборонено допускати перевантаження інструмента, температура зовнішніх поверхонь ніколи не повинна перевищувати 60°C. Після завершення роботи перфоратор слід вимкнути, вийняти вилку з розетки і виконати технічне обслуговування та огляд інструмента.

Заявлене загальне значення вібрації вимірювалося за допомогою стандартного методу випробування і може використовуватися для порівняння одного інструмента з іншим. Заявлене загальне значення вібрації може використовуватися для попередньої оцінки впливу.

Увага! Вібрація, що створюється в процесі роботи інструмента, може відрізнятися від задекларованої. Це залежить від способу використання даного інструмента.

Увага! Необхідно визначити заходи з безпеки для захисту оператора, що ґрунтуються на оцінці ризиків у реальних умовах експлуатації (враховуючи усі робочі цикли, напр., коли інструмент вимкнений або працює в холостому режимі, а також час активації).

**Змащування**

Перед кожним використанням бурів або зубил, їх необхідно ретельно очистити, а також змастити хвостовики SDS Plus тонким шаром мастила. Рекомендується використовувати мастило для патронів SDS Plus. Однією з причин неправильного функціонування ударного механізму може бути недостатнє змащення редуктора і вузла ударного колінчастого поршня. Рекомендується використовувати мастило для зубчастих і колінчастих передач. Доповнювати мастило рекомендується в авторизованому сервісному центрі.

## КОНСЕРВАЦІЯ ТА ОГЛЯД

**УВАГА!** Перед початком регулювання, технічного обслуговування або консервації слід вийняти штепсель приладу з гнізда електромережі. Після завершення роботи слід перевірити технічний стан електроприладу шляхом зовнішнього огляду та оцінки: корпусу та рукоятки, електропровода з штепселем і відгинкою, роботи електричного вимикача, прохідності вентиляційних щілин, іскрення щіток, рівня шуму при роботі підшипників та передачі, запуску та рівномірності роботи. Протягом гарантійного періоду користувач не може проводити додатковий монтаж електроприладів або заміну будь-яких елементів та частин, оскільки це викликає втрату гарантійних прав. Всілякі перебої, викриті під час огляду або роботи, є сигналом до проведення ремонту у сервісному пункті. Після завершення роботи корпус, вентиляційні щілини, перемикачі, додаткову рукоятку та щитки слід прочистити, напр., струменем повітря (тиск не більше 0,3 МПа), пензлем або сухою шматкою без застосування хімічних речовин та миючих рідин. Прилад та затиски прочистити сухою чистою шматкою.

## ĮRANKIO CHARAKTERISTIKA

Rankinis smūginis gręžtuvas su kalimo funkcija, tai paprastas II klasės izoliacijos įrankis skirtas skylėms gręžti ir betonui, natūraliam bei dirbtinam akmeniui, marmurui ir kt. medžiagoms kalti pritaikytų dirbti su SDS Plus griebtuvu darbinių įrankių pagalba. Taisyklingas, patikimas ir saugus elektros įrankio darbas priklauso nuo jo tinkamo eksploatavimo, todėl:

**Prieš pradėdamas dirbti su įrankiu, reikia atidžiai perskaityti visą instrukciją ir ją išsaugoti.**

Už bet kokias žalas kilusias dėl įrankio naudojimo nesilaikant darbo saugos taisyklių ir šios instrukcijos rekomendacijų, tiekėjas nėra atsakomybės.

## ĮRANGA

Gamyklinėje pakuotėje turi būti:

- smūginis gręžtuvas
- papildomoji rankena
- gręžimo gylio ribotuvas
- gręžtuvo griebtuvo gaubtas

## TECHNINIAI PARAMETRAI

Parametras	Matavimo vienetas	Vertė
Katalogo numeris		YT-82125
Nominali įtampa	[V]	~230
Nominalus dažnis	[Hz]	50
Nominali galia	[W]	1250
Nominalūs apsisukimai	[min <sup>-1</sup> ]	800
Maksimalus skylės diametras (betonas)	[mm]	30
Smūgio energija	[J]	4,0
Smūgių dažnis	[min <sup>-1</sup> ]	3900
Masė	[kg]	5,1
Triukšmingumo lygis		
- akustinis slėgis L <sub>PA</sub> ± K	[dB(A)]	86,25 ± 3 / 92,4 ± 3
- galia L <sub>WA</sub> ± K	[dB(A)]	97,25 ± 3 / 103,4 ± 3
Virpesių lygis (pagrindinė rankena/ papildomoji rankena)	[m/s <sup>2</sup> ]	15,105 ± 1,5 / 14,641 ± 1,5
Izoliacijos klasė		II
Apsaugos laipsnis		IP20

## BENDROS SAUGOS SĄLYGOS

**DĖMESIO!** Būtina perskaityti visas žemiau aprašytas instrukcijas. Jų nesilaikymas gali būti elektros smūgio, gaisro arba kūno sužalojimo priežastim. Vartojama instrukcijoje „elektrinio įrankio“ sąvoka yra taikoma visiems elektra varomiems įrenginiams, matinamiems elektros laidų pagalba, o taip pat bevieliniu būdu.

### LAIKYKITĖS ŽEMIAU IŠDĖSTYTŲ INSTRUKCIJŲ

#### Darbo vieta

**Darbo vieta turi būti gerai apšviesta ir laikoma švarioje būklėje.** Netvarka ir silpnas apšvietimas gali būti nelaimingų įvykių priežastim.

**Nevartoti elektrinių įrankių padidintos sprogimo rizikos aplinkoje, kurioje yra liepsnieji skysčiai, dujos bei garai.** Elektriniai įrankiai kibirkščiuoja, o tai, sąlytyje su liepsniaisiais skysčiais arba dujomis, gali sukelti gaisrą.

**Į darbo aplinką negalima prileisti vaikų bei pašalinių asmenų.** Išsiblaškymo pasekmėje galima prarasti įrankio kontrolę.

#### Elektrinė apsauga

**Elektrinio įrankio kištukas turi tiktai prie elektros tinklo rozetės. Kištuko negalima modifikuoti.** Taip pat negalima vartoti jokių adaptavimo elementų, kurių pagalba galima būtų kištuką sujungti su elektros tinklo rozete.

**Nemodifikuotas kištukas, deramai sutaikytas su originalia rozete, sumažina elektros smūgio riziką. Reikia vengti kontakto su įžemintų įrenginių, tokių kaip vamzdžiai, šildytuvai bei šaldytuvai, paviršiais.** Kūno įžeminimas didina elektros smūgio riziką.

**Elektrinius įrankius būtina saugoti nuo atmosferinių kritulių bei drėgmės poveikio.** Vandens ir drėgmės įsiskverbimo į elektros įrankio vidų atveju, didėja elektros smūgio rizika.

Maitinimo kabelio negalima perkrauti. Negalima nešti įrankio, laikant jį už maitinimo kabelio, o įjungiant ir išjungiant kištuką iš elektros tinklo rozetės, negalima traukti už laido. Vengti maitinimo kabelio kontakto su šilumos šaltiniais, tepalais, aštriomis briaunomis ir judamais elementais. Maitinimo kabelio sužalojimas didina elektros smūgio riziką.

Atliekant darbą uždary patalpų išorėje, būtina vartoti ilgutuvus atitinkamai pritaikytus darbui lauko sąlygomis. Tinkamo ilgutuvo vartojimas sumažina elektros smūgio riziką.

Tuo atveju, kai elektros įrankio naudojimo drėgnoje aplinkoje negalima išvengti, apsaugai nuo maitinimo įtampos užtikrinti reikia vartoti skirtuminės srovės apsaugos įtaisą (RCD). RCD įtaiso panaudojimas sumažina elektros smūgio patyrimo riziką.

### Asmenišką saugumą

Imkis darbo būdamas geroje fizinėje ir psichinėje būklėje. Sukaupk dėmesį į tai, ką darai. Nedirbk būdamas nuvargęs arba vaistų arba alkoholio poveikio įtakoje. Net momentinis dėmesio išblaškymas darbo metu, gali būti rimtų kūno sužalojimų priežastim.

Vartok asmenišką apsaugos priemones. Visada užsidėk apsauginius akinius. Tokių asmenišką apsaugos priemonių vartojimas, kaip dulkių kaukės, apsauginė avalynė, šalmai ir klausos apsaugos ausinės, sumažina rimtų kūno sužalojimų pavojų.

Venk atsitiktinio įrankio įjungimo. Prieš prijungdamas įrankį prie elektros energijos tinklo, įsitikink, ar jungiklis yra „išjungimo“ pozicijoje. Įrankio laikymas su pirštu ant jungiklio arba pneumatinio įrankio jungimas, kai jungiklis yra „įjungtoje“ pozicijoje gali sukelti rimtus kūno sužalojimus.

Prieš įjungiant pneumatinį įrankį pašalink visus veržliarakčius ir kitus įrankius vartotus jam sureguliuoti. Veržliaraktis paliktas ant rotojančių įrankio elementų, gali sukelti rimtus kūno sužalojimus.

Dirbdamas, visą laiką išlaikyk pusiausvyrą ir stabilią padėtį. Tai leis lengviau valdyti pneumatinį įrankį, visokių netikėtumų darbo metu atvejais.

Dėvėk apsauginę aprangą. Nenešiok laisvų drabužių ir juvelyrinių dirbinių. Plaukai, drabužiai ir pirštinės turi būti pakankamai toli nuo judamų elektrinio įrankio dalių. Laisvi drabužiai, juvelyriniai dirbiniai arba ilgi plaukai gali įsivelti į judamas įrankio dalis.

Vartok dulkių siurbimo priemones arba dulkių kaupimo rezervuarus, jeigu įrankis yra jais aprūpintas. Pasirūpink, kad jie būtų taisyklingai prijungti. Vartojant dulkių siurbimo priemones, mažėja sunkių kūno sužalojimo pavojus.

### Elektrinio įrankio vartojimas

Neperkrauk elektrinio įrankio. Ketinamą darbą atlik jam tinkamu įrankiu. Taisyklingas įrankio parinkimas atliekamam darbui užtikrins produktyvesnį ir saugesnį jo atlikimą.

Nevartok elektrinio įrankio, jeigu jo tinklo jungiklis neveikia. Įrankis, kurio negalima valdyti tinklo jungikliu yra pavojingas vartoti ir reikia jį atiduoti į taisyklą.

Prieš įrankį reguliuojant ar keičiant jo aksesuarus, o taip pat prieš jį sandėliuojant, ištrauk kištuką iš elektros tinklo rozetės. Tai leis išvengti atsitiktinio elektrinio įrankio įjungimo.

Įrankį laikyk vaikams neprieinamoje vietoje. Neleisk įrankio vartoti asmenims neapmokytiems jo aptarnavime. Elektrinis įrankis neapmokyto personalo rankose gali būti pavojingas.

Užtikrink tinkamą įrankio konservavimą. Tikrink judamųjų dalių tarpus bei paskirų elementų tarpusavį suderinimą. Tikrink visus įrankio elementus, ar kuris nors iš jų nėra sužalotas. Defektų atsiradimo atveju, prieš pneumatinį įrankį vartojant, reikia juos pašalinti. Daugelio nelaimingų įvykių priežastim yra netinkamai atliktas įrankio konservavimas.

Pjovimo įrankius reikia laikyti švarioje būklėje ir tinkamai išaštrintus. Tinkamai konservuotus pjovimo įrankius, darbo metu yra lengviau kontroliuoti.

Elektrinius įrankius ir aksesuarus vartok vadovaudamasis aukščiau išdėstytomis instrukcijomis. Įrankius taikyk pagal paskirtį, atsižvelgdamas į darbo pobūdį ir jo atlikimo sąlygas. Įrankių vartojimas kitokiam darbui negu jie yra suprojektuoti, didina pavojingų situacijų kilimo riziką.

### Taisymai

Taisyk įrankį vien tik įteisintose tokiems taisyms taisyklose, kuriose yra vartojamos tiktai originalios keičiamosios dalys. Tai tinkamai užtikrins saugų elektrinio įrankio darbą.

### PAPILDOMOS SAUGOS INSTRUKCIJOS

Dirbant su smūginiu gręžtuvu būtina dėvėti klausą apsaugančias ausines. Triukšmo poveikyje kyla klausos praradimo pavojus. Įrankį vartoti pasinaudojant su įrankiu pristatytomis papildomomis rankenomis. Kontrolės praradimas gali sukelti operatoriaus kūno sužalojimus.

Dėvėti nuo dulkių apsaugančias kaukes. Dulkes sulaikančių kaukių naudojimas sumažina rimtų kūno pažeidimų riziką.

Atliekant darbus, kurių metu yra pavojus, kad darbinis įrankio antgalis gali susiliesti su elektros įtampa turinčiu laidu, įrankį reikia laikyti izoliuotų laikiklių pagalba. Įrankio griebtuve įtaisyto darbinio įrankio susilietimo su elektros įtampa turinčiu laidu pasekmėje, metaliniai įrankio elementai gali įgauti tokią pat įtampą, ko rezultate įrankio operatorius gali patirti elektros smūgį.

## ĮRANGOS ELEMENTŲ MONTAVIMAS

Dėmesio! Įtaisomųjų įrankių montavimas gali būti atliekamas tik esant atjungtai maitinimo įtampai. Ištraukti įrankio laido kištuką iš maitinimo tinklo rozetės!

### *Papildomos rankenos montavimas (III)*

Uždėti papildomąją rankeną reikalaujamoje pozicijoje ir sukant laikiklį, rankeną užspausti.

### *Gręžimo gylio ribotuvo montavimas (IV)*

Jeigu įrankio įrangos rinkinyje yra gręžimo gylio ribotuvai, galima jį pritvirtinti prie papildomosios rankenos.

Priklausomai nuo pritvirtinimo būdo ribotuvą reikia įkišti į papildomoje rankenoje esančią skylę ir nustačius atitinkamą ribotuvo poziciją jį pritvirtinti spaustuko, suktuvo pagalba arba atitinkamai prisukant papildomąją rankeną

## PARENGIMAS DARBUI

Prieš pradėdam darbą reikia patikrinti ar įrankio korpusas, maitinimo kabelis su kištuku nėra pažeisti. Pažeidimų pastebėjimo atveju tolesnis darbas yra draudžiamas!

Dėmesio! Bet kokie veiksmai susiję su darbinį įrankių (gražtų ir kirstukų pritaikytų dirbti su SDS Plus griebtuvu) keitimu, su gaubtų ir krepjamųjų montavimu bei reguliavimu ir pan. turi būti atliekami atjungus įrankio maitinimo įtampą, todėl prieš imantis šių veiksmų reikia: **ištraukti įrankio maitinimo laido kištuką iš elektros tinklo rozetės!**

### *Darbinį SDS Plus įrankių montavimas gręžtuvo griebtuve.*

Išvalyti pasirinktą darbinį įrankį šalinant suteršimus bei rūdžių apnašas ir patepti SDS Plus griebtuvą plonu tepalo sluoksniu.

Patraukti į save įrankio griebtuvą ir prilaikyti šioje pozicijoje (V).

Įdėti švarų darbinį įrankį į griebtuvo angą. Jeigu reikia - pasukti įrankį, kad be pasipriešinimo įsikištų į griebtuvo angą.

Paleisti griebtuvą, darbinis įrankis turi automatiškai užsiblokuoti griebtuve.

Patikrinti ar darbinis įrankis yra patikimai įtvirtintas. Tuo tikslu užtenka pamėginti ištraukti įrankį iš SDS-Plus griebtuvo. Jeigu gražtą arba kirstuką pavyksta iš griebtuvo ištraukti – montavimo veiksmus reikia pakartoti.

### *Darbo režimo nustatymas (VI)*

Smūginio gręžimo funkcija palengvina skylių gręžimą betone, mūre ir kietose keraminėse medžiagose (kietos plytos, akmuo, marmuras). Tuo tikslu smūgio perjungiklį reikia perstatyti į smūginį darbą – gražto ir plaktuko simbolis.

Yra galima taip pat kalimo nustatymo funkcija, šiame režime yra išjungiami apsisukimai – gali funkcionuoti vien tik smūgiai.

Tuo tikslu reikia darbo režimo perjungiklį perjungti į kalimo funkciją – plaktuko simbolis.

### *Parengiamieji veiksmai*

Pasirinkti atitinkamą darbinį įrankį ir užmontuoti jį smūginio gręžtuvo griebtuve.

Perstatyti darbo režimo jungiklį į atitinkamą poziciją: plaktuko simbolis – kalimas, plaktuko ir gražto simbolis – smūginis gręžimas; gražto simbolis – gręžimas be smūgių; plaktukas su rodykle – kalto pozicijos nustatymas.

Užsidėti ausines klausai apsaugoti, apsauginius akinius, darbinės pirštines.

Įkišti maitinimo kabelio kištuką į elektros tinklo rozetę.

Užimti poziciją garantuojančią pusiausvyros išlaikymą, sugriebti smūginį gręžtuvą abiem rankomis ir paleisti jį spaudžiant pirštu elektros jungiklį (VII).

Prilaikyti smūginį gręžtuvą tokioje būklėje per keletą minučių, kad tepalas pritekėtų į visus pavaros mechanizmo elementus.

Smūginį gręžtuvą išjungti atleidžiant jungiklio mygtuką.

**Dėmesio!** Tuo atveju jeigu pasigirs įtartinas girgždėjimas, stuksenimas ar kas nors panašaus, smūginį gręžtuvą tuojau pat atjungti nuo elektros tinklo ir perduoti jį patikrinimui į specializuotą serviso punktą.

## ĮRANKIO NAUDOJIMAS

**Dėmesio!** Smūginio gręžtuvo su kalimo funkcija naudojimo metu reikia dėvėti klausą apsaugančias ausines!

### *Gręžimas keraminėse medžiagose*

*Kietų, monolitinių medžiagų gręžimas: betono, kietų plytų, akmens, marmuro ir pan.*

Gražtas įstatomas į įrankio griebtuvą tik smūginį gręžtuvą atjungus nuo elektros tinklo.

Jeigu reikia – įtaisomas taip pat gręžimo gylio ribotuvai.

Darbo režimo perjungikliu pasirinkti smūginį gręžimą arba jeigu yra tokia galimybė, - gręžimą be smūginės funkcijos.

Įkišti kištuką į elektros tinklo rozetę, įjungti jungikliu smūginį gręžtuvą ir pradėti darbą.

Darbo metu daryti reguliarias pertraukas – niekada neleisti, kad smūginis gręžtuvas ir darbinis antgalis permygtų išliūtų.

Smūginį gręžimą rekomenduojama taikyti tik monolitinių keraminių medžiagų atveju, tokių kaip: betonas, kietos plytos, akmuo,

marmuras ir pan. Gręžiant didelių diametrų skyles rekomenduojama pirmiau padaryti mažesnio skersmens skylę, o po to panaudoti norimo diametro grąžtą. Reikia naudoti grąžtus skirtus smūginiam gręžimui.

Nerekomenduojama gręžti smūginiu metodu keraminių nekompaktiškos struktūros medžiagų, tokių kaip: glazūra, minkštos plytos, tinkas ir pan. Smūginis gręžimas tokių medžiagų atveju gali sukelti medžiagos sunaikinimą.

Smūginis gręžtuvas su kalimo funkcija yra aprūpintas sankaba, kuri užkerta kelią elektros variklio perkrovai pasireikšti tuo atveju, kai įtaisomas darbinis įrankis darbo metu įstringa. Pavyzdžiui jeigu grąžtas savo kelyje aptiks armavimo strypą. Tokiu atveju grąžtas nustos sukintis, nežiūrint to, kad elektros variklis toliau dirba.

Taip pat pernelyg didelis įrankio spaudimas darbo metu gali sukelti sankabos suveikimą.

Tokiu atveju įstatomajį įrankį reikia ištraukti iš skylės, patikrinti ar smūginis gręžtuvas funkcionuoja taisyklingai, o po to vėl pradėti gręžimą spaudžiant tik tiek, kiek tai yra reikalinga taisyklingam gręžimui atlikti. Gręžimo kelyje aptikus armavimo strypą arba kitokias metalines kliūtis, reikia jas peregręžti be smūginės funkcijos naudojant tokio pat diametro kaip smūginis grąžtas - grąžtą skirtą metalui gręžti, o po to tęsti keraminės medžiagos gręžimą vėl taikant smūginį grąžtą.

### *Kalimas*

Reikiamas darbinis įrankis (kirstukas arba prakalas) įstatomas į įrankio griebtuvą tik gręžtuvą atjungus nuo elektros tinklo.

Darbo režimo perjungiklį perjungti į kalimo poziciją. Įkišti kištuką į elektros tinklo rozetę, įjungti jungikliu smūginį gręžtuvą, palaukti kol apsisukimai pasieks pilną greitį ir pradėti darbą.

Kalimo metu įstatomojo darbinio įrankio neįkalti pernelyg ilgai į apdirbamąją medžiagą. Medžiagą reikia atsukti plonais sluoksniais, pernelyg stipriai gręžtuvo nespaudžiant.

### *Gręžtuvo griebtuvo gaubtas*

Jeigu gręžtuvas yra aprūpintas guminiu griebtuvo apsaugos gaubtu, rekomenduojama juo naudotis, kai gręžimo metu grąžtas yra nukreiptas į viršų, pavyzdžiui gręžiant lubose. Gaubtą reikia uždėti ant grąžto, kai grąžtas jau yra užspaustas griebtuve. Dulkės ir gręžimo metu susidarancios atliekos kaupsis apsauginiame gaubte, ko dėka gręžtuvo griebtuvas bus apsaugotas nuo užteršimo. Užbaigus darbą gaubtą reikia nuimti nuo grąžto, išberti iš jo dulkes ir atliekas, o po to išplauti drungno vandens srautu.

### *Papildomos pastabos*

Darbo metu pernelyg stipriai apdirbamosios medžiagos nespaušti ir nedaryti staigių judesių – tai leis išvengti gręžtuvo ir darbinio įrankio pažeidimų. Darbo metu daryti reguliarias pertraukas. Neleisti, kad įrankis dirbtų perkrovos sąlygomis, išorinio paviršiaus temperatūra niekada negali viršyti 60°C. Užbaigus darbą gręžtuvą reikia išjungti, ištraukti maitinimo laido kištuką iš elektros tinklo rozetės, įrankį apžiūrėti ir atlikti konservavimą.

Deklaruota bendroji virpėjimų vertė buvo išmatuota standartinio tyrimo metodu ir gali būti naudojama vieną įrankį palyginant su kitu. Deklaruota bendroji virpėjimų vertė gali būti panaudota preliminariame ekspozicijos vertinime.

Dėmesio! Virpėjimų emisija dirbant įrankiu gali skirtis nuo deklaruotos vertės priklausomai nuo įrankio naudojimo būdo.

Dėmesio! Reikia apibrėžti saugos priemones būtinas operatoriui apsaugoti, atitinkančias faktiškų darbo sąlygų įvertinimą (atsižvelgiant į visus darbo ciklo etapus, pavyzdžiui kai įrankis yra išjungtas arba veikia tuščios eigos režime, o taip pat įrankio aktyvacijos metu).

### *Tepimas*

Visada prieš grąžtų arba kirstukų panaudojimą reikia juos tiksliai išvalyti ir SDS Plus griebtuvą patepti plonu tepalo sluoksniu. Rekomenduojama naudoti tepalą skirtą gręžtuvų SDS Plus tipo griebtuvų tepimui. Netaisyklingo smūginio mechanizmo veikimo atveju, viena iš galimų priežasčių gali būti nepakankamas smūginio stūmoklio pavaro ir alkūninio veleno mazgo tepimas. Rekomenduojama taikyti tepalą skirtą dantytoms ir alkūninėms pavarams tepti. Tepalo papildymą rekomenduojama atlikti specializuotoje serviso dirbtuvėje.

## **KONSERVACIJA IR PERŽIŪRA**

**DĖMESIO!** Prieš pradėdant siaurapjūklį reguliavimą, techninį aptarnavimą ar konservaciją ištrauk įrankio laido kištuką iš elektros tinklo rozetės. Užbaigus darbą reikia patikrinti elektros įrankio techninį stovį apžiūrint jį iš išorės ir tikrinant: korpusą ir rankeną, elektros laidą su kištuku ir atlenkimu, elektros jungiklio veikimą, ventilacijos angų praeinamumą, šepetėlių kibirkščiavimą, guolių ir pavarų darbo garsumą, paleidimą ir darbo tolygumą. Garantijos metu vartotojas negali demontuoti elektros įrenginių nei keisti bet kokius mazginius surinkimus arba sudedamąsias dalis, kadangi to pasekmėje būtų prarastos garantijos teisės. Visokie pastebėti peržiūros metu, arba darbo metu netaisyklingumai – tai signalas, kad reikia įrankį atiduoti pataisyti į serviso dirbtuvę. Užbaigus darbą reikia išvalyti korpusą, ventilacijos angas, jungiklius, papildomą rankenėlę ir gaubtus, pvz. oro srautu (su slėgiu nedidesniu negu 0,3 MPa), teptuku arba sausa šluoste, be jokių chemiškų priemonių bei ploviklių. Įrankius ir rankenas išvalyti sausa švaria šluoste.



## IERĪCES RAKSTUROJUMS

Rokas urbjmašīna ar āmuru ir parastā, II izolācijas klases ierīce, paredzēta caurumu urbšanai un kalšanai betonā, dabiskā un mākslīgā akmenī, marmorā utt. ar darba piederumiem ar SDS Plus turētāju. Pareiza, uzticama un droša elektroierīces darbība ir atkarīga no pareizas ekspluatācijas, tāpēc:

**Pirms darbības ar ierīci uzsākšanas salasiet un saglabāiet visu šo instrukciju.**

Piegādātājs neņemas atbildību par zaudējumiem, ierosinātiem drošības noteikumu un instrukcijas rekomendāciju neievērošanas dēļ.

## APGĀDĀŠANA

Orģinālā iepakojumā jābūt novietoti:

- urbjmašīna ar āmuru
- papildu rokturis
- urbšanas dziļuma ierobežotājs
- urbjmašīnas turētāja aizsegs

## TEHNISKI PARAMETRI

Parametrs	Mērvienība	Vērtība
Kataloga numurs		YT-82125
Nominālais spriegums	[V]	~230
Nominālā frekvence	[Hz]	50
Nominālā jauda	[W]	1250
Nomināli apgriezieni	[min <sup>-1</sup> ]	800
Maks. cauruma diametrs (betons)	[mm]	30
Sitienu enerģija	[J]	4,0
Sitienu frekvence	[min <sup>-1</sup> ]	3900
Svars	[kg]	5,1
Trokšņa līmenis		
- akustiskais spiediens L <sub>pa</sub> ± K	[dB(A)]	86,25 ± 3 / 92,4 ± 3
- jauda L <sub>wa</sub> ± K	[dB(A)]	97,25 ± 3 / 103,4 ± 3
Vibrācijas līmenis (galvenais rokturis / papildu rokturis)	[m/s <sup>2</sup> ]	15,105 ± 1,5 / 14,641 ± 1,5
Izolācijas klase		II
Korpusa drošības		IP20

## VISPĀRĪGI DROŠĪBAS NOTEIKUMI

**UZMANĪBU!** Jālasa šo instrukciju. Šo noteikumu neievērošana var būt par elektrošoka, ugunsgrēka un ievainojuma iemeslu. Par „elektriskām ierīcēm” ir saprastas visas ierīces, kuras strādā ar elektrību - ar vadiem, vai bez vadiem.

JĀIEVĒRO APAKŠĀ MINĒTO INSTRUKCIJU

### Darba vieta

**Darba vieta jābūt labi apgaismota un tīra.** Nekārtība un tumšs apgaismojums var būt par nelaiemes notikuma iemeslu.

**Nedrīkst lietot elektroierīci tur, kur ir paaugstināta eksplozijas bīstamība, kur ir degoši šķidrums, gāzes un tvaiki.** Elektroierīces ģenerē dzirksteles, kuras var būt par ugunsgrēka iemeslu pēc kontakta ar uzliesmojošiem gāzēm vai tvaikiem.

**Nedrīkst piejaut bērniem un citām personām atrasties darba vietā.** Koncentrācijas zaudēšana var būt par kontroles zaudēšanas iemeslu.

### Elektriska drošība

**Elektrības vada kontaktdakša jābūt pielāgota pie ligzdas. Nedrīkst modificēt kontaktdakšu. Nedrīkst lietot kaut kādu adapteru lai pielāgot kontaktdakšu.** Nemodificēta kontaktdakša samazina elektrošoka risku.

**Nedrīkst kontaktēties ar iezemētām virsmām, piem. caurules, radiatori un dzesētāji.** Ķermeņa iezemējums var būt par elektrošoka iemeslu.

**Nedrīkst apdraudēt elektrisko ierīci ar kontaktu ar atmosfēriskiem nokrišņiem vai mitrumu.** Ūdens un mitrums, kuri nāks ierīces iekšā, var būt par elektrošoka iemeslu.

**Nedrīkst pārslogot apgādāšanas vadu. Nedrīkst nēsāt ierīci vai ieslēgt/izslēgt ierīci, turēšot to ar vadu. Izvairoties, lai vads nekontaktētu ar siltumu, eļļām, asām malām un kustīgiem elementiem.** Bojāts vads var būt par elektrošoka iemeslu.

Gadījumā, kad darbs ir veidots ārpus telpas, jābūt lietoti pagarināšanas vadi, paredzēti darbībai ārā. Pareiza pagarināšanas vada lietošana samazina elektrošoka risku.

Gadījumā, kad elektroierīce ir lietota mitrā apkārtņē, par sprieguma barošanas aizsardzību jālieto uz diferenciālo strāvu reaģējošu automātslēdžu (RCD). RCD lietošana samazina elektriskās strāvas trieciena risku.

### Personāla drošība

Strādāt var tikai labā fiziskā un psihiskā kondīcijā. Jābūt uzmanīgi darbā. Nedrīkst strādāt nogura stāvoklī, vai pēc medikamentu vai alkohola pieņemšanas. Pietiek neuzmanības moments, lai ievainot ķermeņu.

Jālieto personālas aizsardzības līdzekļus. Vienmēr jālieto drošības brilles. Personālas aizsardzības līdzekļi, piem. pretputekļu maskas, drošības apavi, ķiveres un prettrokšņa austiņas, samazina ievainojuma risku.

Jābūt uzmanīgi, lai nejausi neieslēgt ierīci. Jākontrolē, vai ieslēdzis būtu „izslēgtā” pozīcijā pirms ierīces pievienošanu pie elektrofikla. Ierīces turēšana ar pirkstu uz ieslēdzī vai kad ieslēdzis ir „ieslēgtā” pozīcijā var būt par ķermeņa ievainošanas iemeslu. Pirms elektriskas ierīces ieslēgšanas jāņem visas atslēgas un citu ierīci, kuri bija lietoti regulācijā. Atslēga, kura ir atstāta uz ierīces rotējošiem elementiem, var nopietni ievainot ķermeņu.

Jāsaglabā līdzsvaru. Visu laiku jā saglabā pareizu pozīciju. Tas atļaus vieglāk strādāt ar elektrisko ierīci negaidītās situācijās. Jāapgērbj drošības apģērbu. Nedrīkst apģērbt brīvo apģērbu un juvelierzstrādājumu. Mati, apģērbs un darba dūraiņi jābūt turēti tālu no ierīces kustīgām daļām, jo var aizkabināties uz ierīces kustīgiem elementiem.

Jālieto putekļu izsūkšanas ierīci vai putekļu tvertnes, kad ierīce ir ar tām apgādāta. Jākontrolē, vai tādas ierīces ir pareizi pievienotas. Putekļu izsūkšanas ierīce atļauj samazināt bīstamību veselībai.

### Elektriskas ierīces lietošana

Nedrīkst pārslogot elektrisko ierīci. Jālieto ierīci, kura ir pareiza noteiktai darbībai. Pareiza ierīces izvēlēšana atļauj strādāt efektīvāk un drošāk.

Nedrīkst lietot elektrisko ierīci, kad ir bojāts elektrisks slēdzējs. Ierīce, kuru nevar kontrolēt ar elektrisko slēdzēju, ir bīstama un jābūt atdota remontam.

Atslēgt kontaktakšu no ligzdas pirms regulēšanas, aksesuāru mainīšanas un ierīces glabāšanas. Tas var sargāt no ierīces gadījuma ieslēgšanas.

Glabāt ierīci bērniem nepieejamā vietā. Neatļaut strādāt ar ierīci neapmācītiem cilvēkiem. Elektriska ierīce var būt bīstama neapmācīta personāla rokās.

Nodrošināt pareizu ierīces konservāciju. Kontrolēt ierīces neatbilstību un atstarpes. Kontrolēt, vai ierīces elementi nav bojāti. Bojājumu konstatēšanas gadījumā to jāremontē pirms elektriskas ierīces lietošanas. Daudz nejausību var notikt pēc nepareizas ierīces konservācijas.

Griezīgo ierīci jātur tīrībā un uzasinātā stāvoklī. Pareiza griezīgas ierīces konservācija atļauj vieglāk kontrolēt ierīci darba laikā. Lietot elektrisko ierīci un aksesuāru saskaņā ar šo instrukciju. Lietot paredzēto ierīci, ievērojot darba veidu un apstākļu. Ierīce lietota citā darbībā, nekā bija paredzēta, var būt par bīstamas situācijas iemeslu.

### Remonti

Ierīci var remontēt tikai autorizētos servisos, kuri lieto oriģinālo rezerves daļu. Tas var nodrošināt pareizu lietošanas drošību.

### PAPILDUS DROŠĪBAS INSTRUKCIJAS

Lietot dzirdes aizsardzību, ja ir izmantots veserurbis. Trokšņi var ierosināt dzirdes pazaudēšanu.

Ierīci izmantot ar papildu rokturiem, piegādātiem ar ierīci. Kontroles pazaudēšana var ierosināt operatora ievainojumu.

Izmantot pretputekļu masku. Pretputekļu maskas izmantošana atļauj samazināt ķermeņa ievainojuma risku.

Veicot darbu, kad ierīce var kontaktēties ar slēptu elektrības vadu, elektroierīci turēt ar izolētiem rokturiem. Ierīce, kontaktējoties ar elektrības vadiem, var ierosināt situāciju, kad ierīces metāla elementi būs zem sprieguma, kas var ierosināt ierīces operatora elektrošoku.

### APRĪKOJUMA ELEMENTU MONTĀŽA

UZMANĪBU! Aprīkojuma elementu montāžu var veikt tikai ar atslēgto elektroapgādi. Noņemt ierīces vada kontaktakšu no elektrības ligzdas!

#### *Papildu roktura montāža (III)*

Uzstādīt papildu rokturu prasītā pozīcijā un to piespiest, pieskrūvējot turētāja rokturu.

#### *Urbšanas dzijuma ierobežotāja montāža (IV)*

Ja ierīces komplektā atrodas urbšanas dzijuma ierobežotājs, var būt uzstādīts uz papildu roktura.

Atkarīgi no stiprināšanas veida, ierobežotāju iebāzt papildu roktura caurumā, un pēc attiecīgas pozīcijas noteikšanas piestiprināt ar pogu, kloķi vai pieskrūvēt ar papildu rokturu.

## DARBA SAGATAVOŠANA

Pirms darba sākuma kontrolēt, vai apvalka korpusss un pievienošanas vads ar kontaktdakšu nav bojāti. Gadījumā, kad bojājumi ir konstatēti, nedrīkst uzsākt darbu!

Uzmanību! Visas darbības savienotas ar darba instrumentu (urbji un griezēji ar SDS Plus turētāju) mainīšanu, apvalka un vadīkla montēšanu, regulēšanu utt., jāveido pēc ierīces izslēgšanas no elektrības tīkla, tāpēc pirms tām darbībām: **Ņemiet ierīces vada kontaktdakšu no elektrības līdzas!**

### SDS Plus darba instrumentu uzstādīšana instrumentu turētājā

Notīrīt izvēlēto instrumentu no piesārņojumiem un rūsas, noelļot SDS Plus turētāju ar plānu smērvielas slāni.

Pievilk instrumentu turētāju un paturēt tajā pozīcijā (V).

Novietot notīrītu instrumentu caurumā. Ja nepieciešami, pagriez instrumentu, lai bez pretestības uzstādīt turētājā.

Atbrīvoj turētāju, instruments jābūt automātiski nobloķēts turētājā.

Pārbaudīt, vai instruments ir pareizi novietots. Lai to darīt - pamēģināt ņemt instrumentu no SDS-Plus turētāja. Ja urbis vai griezējs var izstiepties no turētāja, atkārtoti veikt montāžas procedūru.

### Darba veida uzstādīšana (VI)

Darba ar āmuru funkcija atvieglo urbšanu betonā, sienā un cietos keramikas materiālos (ķieģelis, akmens, marmorējums). Lai ieslēgt āmuru, āmura pārslēdzēju pārslēgt uz urbja un āmura simbolu.

Ierīce var būt pārslēgta arī uz kalšanas funkciju, tajā režīmā apgriezieni tiek izslēgti un funkcionē tikai āmurs.

Lai ieslēgt to režīmu, darba režīma pārslēdzēju pārslēgt uz āmura simbolu.

### Sagatavošanas darbība

Izvēlēt attiecīgu darba instrumentu un to uzstādīt instrumentu turētājā.

Darba veida pārslēdzēju pārslēgt uz attiecīgu pozīciju: āmura simbols - kalšana; āmura un urbja simbols - urbšana ar āmuru; urbja simbols - urbšana bez āmura; āmurs ar bultu - kalta pozīcijas uzstādīšana.

Uzvilkt dzirdes aizsardzību, acu aizsardzību, darba cimdus.

Uzstādīt vada kontaktdakšu elektrības līdzā.

Pieņemt pozīciju, kas garantē balansa saglabāšanu, ar abām rokā pakampt ierīci un iedarbināt, spiežot ar pirkstu uz ieslēdzēju (VII).

Ierīci turēt tajā pozīcijā dažādu minūšu laikā, lai smērviela noelļotu visu piedziņas mehānisma elementu.

Izslēgt ierīci, atbrīvojot ieslēdzēju.

**Uzmanību!** Ja būs dzirdama savāda šņirkstoņa, brikšķēšana utt., ierīci nekavējoties atslēgt no elektrības un nodot apskatei pilnvarotam servisa punktam.

## IERĪCES LIETOŠANA

**Uzmanību! Darba laikā ar ierīci lietot dzirdes aizsardzību!**

### Urbšana keramikas materiālos

*Urbšana cietos, blīvos materiālos: betons, ciets ķieģelis, akmens, marmorējums utt.*

Urbi instrumenta turētājā piestiprināt, kad veserurbis ir atslēgts no elektroapgādes.

Ja nepieciešami, uzstādīt urbšanas dziļuma ierobežotāju.

Ar darba režīma pārslēdzēju izvēlēt urbšanu ar āmuru vai - ja iespējami - urbšanu bez āmura.

Pieslēgt kontaktdakšu pie elektroapgādes, ieslēgt veserurbi un uzsākt darbu.

Regulāri pārtraukt darbu - neatļaut, lai veserurbis un instruments pārāk stipri sakarstu.

Urbšana ar āmuru ir rekomendēta tikai blīvu keramikas materiālu gadījumā: betons, ciets ķieģelis, akmens utt. Lielu diametru caurumu urbšanas gadījumā rekomendējam izurbt vadīšanas caurumu ar zemāku diametru, un pēc tam izmantot attiecīgu urbja diametru. Lietot tikai urbjus, paredzētus āmura urbšanai.

Nerekomendējam izmantot āmura urbšanas režīmu keramikas materiāliem ar blīvu struktūru, piem.: glazūra, mīkstais ķieģelis, apmetums utt. Āmura urbšana tādos materiālos var sabojāt materiālu.

Ierīce ir apgādāta ar uznavu, kas sargā no elektrodzinēja pārslodzes gadījumā, kad ierīce tiks nobloķēta darba laikā. Piem., pēc urbšanas stiebrojumā. Tādā gadījumā urbis beigs rotēties, bet dzinējs nepārtrauks darbību.

Pārāk stipra ierīces piespiešana var ierosināt uznavas iedarbināšanu.

Tādā gadījumā instrumentu ņemt no cauruma, pārbaudīt ierīces darbības pareizību, un pēc tam atjaunot darbu, un noslogojumu nepieciešamu pareizai darbībai. Urbšanas stiebrojumā vai cita slēpta metāla priekšmetā gadījumā izurbt caurumu bez āmura, lietojot urbi urbšanai metālā, ar vienādu diametru, nekā āmura urbis, un pēc tam turpināt urbšanu keramikas materiālā.

**Kaļšana**

Griezēju vai caurumsiti instrumenta turētājā piestiprināt, kad veserurbis ir atslēgts no elektroapgādes.

Uzstādīt ierīces režīmu uz kaļšanas pozīciju. Pieslēgt kontaktdakšu pie elektroapgādes, ieslēgt ierīci, pagaidīt līdz pilna ātruma sasniegšanai un uzsākt darbu.

Kaļšanas laikā nedrīkst sist instrumentu pārāk dziļi apstrādātā materiālā. Materiālu kalt ar plānēm slāņiem, nepiespiest pārāk stipri ierīci.

**Urbjmašīnas turētāja aizsargs**

Ja ierīce tika apgādāta ar urbjmašīnas turētāja gumijas aizsegu, rekomendējam to darba laikā, kad urbis ir novirzīts uz augšu, piem. griestos. Pēc urbja novietošanas uzstādīt uz tā gumija aizsegu. Putekļi un urbšanas atkritumi tiks savākti aizsegā, kas pasargās no turētāja piesārņošanas. Pēc darba pabeigšanas aizsegu noņemt no urbja, notīrīt no putekļiem un atkritumiem, pēc tam noskalot ar silts ūdens.

**Papildu piezīmes**

Darba laikā nedrīkst pārāk stipri spiest apstrādātu materiālu un nedrīkst veikt pārāk strauju kustību, lai neierosināt ripzāga un ierīces bojāšanu. Regulāri pārtraukt darbu. Nedrīkst pārslogot ierīci, ārējas virsmas temperatūra nevar pārsniegt 60 °C. Pēc darba pabeigšanas izslēgt ierīci, atslēgt elektrības vada kontaktdakšu no līgšanas, veikt konservāciju un apskati.

Deklarēta, pilnīga vibrācijas vērtība tika mērīta ar standartu pētniecības metodi un var būt lietota, lai salīdzināt vienu instrumentu ar otru. Deklarēta, pilnīga vibrācijas vērtība var būt lietota iepriekšējā ekspozīcijas novērtēšanā.

Uzmanību! Vibrācijas emisija ierīces darba laikā var atšķirties no deklarētas vērtības, atkarīgi no ierīces lietošanas veida.

Uzmanību! Jānoteic drošības līdzekļus operatora aizsardzība, pamatotus uz riska novērtēšanas reālos lietošanas apstākļos (ieskaitot visus darba cikla elementus, piem. laiku, kad ierīce ir izslēgta vai strādā ar brīvu ātrumu, kā arī aktivācijas laiku).

**Elļošanas**

Pirms urbja vai griezēja lietošanas notīrīti instrumentus un noeļļot SDS Plus turētāju ar smērvielas plāno slāni. Rekomendējam izmantot smērvielu, paredzētu SDS Plus turētājiem. Āmura mehānisma nepareizas darbības gadījumā - viens no imesliem var būt āmura virzuļa pāmesuma un kloķvārpstas neattiecīga elļošana. Rekomendējam izmantot smērvielu, paredzētu zobu un kloķveida pāmesumiem. Smērvielu papildināt autorizētā servisā.

**KONSERVĀCIJA UN APSKATĪŠANA**

**UZMANĪBU!** Pirms regulēšanai, tehniskai apskatīšanai un uzturēšanai jānoņem ierīces elektrības vadu no līgšanas. Pēc darbības jākontrolē elektroierīces tehnisko stāvokli, apskatīšot un vērtēšot: apvalku un rokturi, elektrības vadu ar kontaktdakšu un iztaisnotāju, kā arī - paplašināšanas vadus, aproču pogas darbību, ventilēšanas spraugas pārgājību, ogles sukas spīguļošanu, gultņu un transmisijas darbības skaņu, ierīces darba startu un darbības vienmērīgumu. Garantijas laikā lietotājs nevar demontēt elektroierīci un nevar mainīt nevienu daļu, jo tas veido garantijas zaudējumu. Visi nepareizumi piezīmēti ierīces darbā vai apskatīšanas laikā ir par signālu, lai veidot remontu servisā. Pēc darba beigšanu apvalku, ventilēšanas spraugas, pārslēdzi, papildu rokturi un ekrāni jātīra, piemēram, ar saspiestu gaisu (ar spiedienu ne vairāk nekā 0,3 MPa), otu vai sauso drānu, bez ķīmiskiem līdzekļiem un tīrīšanas šķidrumiem. Instrumentus un rokturus tīrīt ar sauso tīro drānu.

## CHARAKTERISTIKA NÁŘADÍ

Ruční vrtací kladivo je obvyčejné nářadí s třídou izolace II. Je určeno ke zhotovování otvorů a sekání betonu, přírodního a umělého kamene, mramoru a pod. pomocí pracovních nástrojů přizpůsobených k upnutí do sklíčidla SDS-Plus. Správná, spolehlivá a bezpečná práce elektrického nářadí je závislá na náležitém provozování, proto:

**Před zahájením práce s nářadím je nutné si přečíst celý návod na obsluhu, řídit se ním a uschovat ho pro případné pozdější použití.**

Dodavatel nenese odpovědnost za škody vzniklé v důsledku nedodržování bezpečnostních předpisů a doporučení tohoto návodu.

## OBSAH BALENÍ

V originálním balení se musí nacházet:

- vrtací kladivo
- přídavná rukojeť
- dorazová tyč pro nastavení hloubky vrtání
- protiprachový kryt na sklíčidlo

## TECHNICKÉ PARAMETRY

Parametr	Rozměrová jednotka	Hodnota
Katalogové číslo		YT-82125
Jmenovité napětí	[V]	~230
Jmenovitá frekvence	[Hz]	50
Jmenovitý příkon	[W]	1250
Jmenovité otáčky	[min <sup>-1</sup> ]	800
Max. průměr otvoru (beton)	[mm]	30
Energie příklepu	[J]	4,0
Frekvence příklepů	[min <sup>-1</sup> ]	3900
Hmotnost	[kg]	5,1
Úroveň hluku		
- akustický tlak $L_{pa} \pm K$	[dB(A)]	86,25 ± 3 / 92,4 ± 3
- výkon $L_{wa} \pm K$	[dB(A)]	97,25 ± 3 / 103,4 ± 3
Hladina vibrací (hlavní rukojeť/přídavná rukojeť)	[m/s <sup>2</sup> ]	15,105 ± 1,5 / 14,641 ± 1,5
Třída izolace		II
Stupeň ochrany		IP20

## VŠEOBECNÉ BEZPEČNOSTNÍ PODMÍNKY

**POZOR!** Přečíst všechny níže uvedené instrukce. Jejich nedodržování může vést k zasažení elektrickým proudem, požáru nebo úrazu. Pojem „elektrické nářadí“ použitý v instrukcích se vztahuje na všechna nářadí poháněná elektrickým proudem bez ohledu na to, jestli jsou s přívodem nebo bez něho.

DODRŽOVAT NÍŽE UVEDENÉ INSTRUKCE

### Pracoviště

**Pracoviště je třeba udržovat dobře osvětlené a čisté.** Nepořádek a špatné osvětlení mohou být příčinou nehod.

**Není dovoleno pracovat s elektrickým nářadím v prostředí se zvýšeným rizikem výbuchu, kde se nacházejí hořlavé kapaliny, plyny nebo výpary.** Elektrická nářadí vytvářejí jiskry, které při styku s hořlavými plyny nebo výpary mohou způsobit požár.

**Dětem a nepovolaným osobám není dovolen přístup na pracoviště.** Snížená pozornost může být příčinou ztráty kontroly nad nářadím.

### Elektrická bezpečnost

**Zástrčka elektrického přívodu musí lícovat se síťovou zásuvkou. Není dovoleno zástrčku přizpůsobovat. Není dovoleno používat žádné adaptéry pro přizpůsobení zástrčky do zásuvky.** Nepřizpůsobovaná zástrčka lícující se zásuvkou snižuje riziko zasažení elektrickým proudem.

**Vyhýbat se kontaktu s uzemněnými plochami jako potrubí, ohřivače a ledničky.** Uzemnění těla zvyšuje riziko zasažení elektrickým proudem.

**Není dovoleno vystavovat elektrické nářadí kontaktu s atmosférickými srážkami nebo vlhkostí.** Voda a vlhkost, které se dostanou dovnitř elektrického nářadí, zvyšují riziko zasažení elektrickým proudem.

**Nepřetěžovat napájecí kabel. Nepoužívat napájecí kabel k přenášení, připojování nebo odpojování zástrčky ze síťové zásuvky. Zamezit dotyku napájecího kabelu s teplem, oleji, ostrými hranami a pohyblivými předměty.** Poškození napájecího kabelu zvyšuje riziko úrazu elektrickým proudem.

**V případě práce mimo uzavřeného prostoru nutno používat prodlužovací kabel určený pro použití mimo uzavřeného prostoru.** Použití náležitého prodlužovacího kabelu snižuje riziko zasažení elektrickým proudem.

**V případě, že je použití nářadí ve vlhkém prostředí nevyhnutné, je třeba v napájecím obvodu použít jako ochranu rozdílový proudový chránič (RCD).** Použití RCD snižuje riziko úrazu zaviněného elektřinou.

### Osobní bezpečnost

**Pracuj, jen když jsi v dobré fyzické a psychické kondici. Soustřed se na to, co děláš. Nepracuj, když jsi unavený nebo pod vlivem léků nebo alkoholu.** Chvilka nepozornosti během práce může vést k vážným zraněním těla.

**Používej prostředky osobní ochrany. Vždy si nasad ochranné brýle.** Používání prostředků osobní ochrany jako protiprachový respirátor, ochranná obuv, přílba a chrániče sluchu snižují riziko vážných úrazů.

**Zabraň náhodnému zapnutí nářadí. Před připojením nářadí k elektrické síti se ubezpeč, že elektrický spínač je v poloze „vypnuto“.** Držení nářadí s prstem na spínači nebo připojování elektrického nářadí, když je spínač v poloze „zapnuto“, může vést k vážným úrazům.

**Před zapnutím elektrického nářadí odstraň všechny klíče a jiné nástroje, kterých bylo použito na jeho seřizování.** Klíč ponechaný v rotujících elementech nářadí může způsobit vážné úrazy těla.

**Udržuj rovnováhu. Po celou dobu udržuj náležitě postavení.** Umožní to jednodušší ovládnutí elektrického nářadí v případě neočekávaných situací během práce.

**Používej ochranný oděv. Nepoužívej příliš volný oděv a bižutérii. Udržuj vlasy, oděv a pracovní rukavice mimo dosahu pohyblivých částí elektrického nářadí.** Volný oděv, bižuterie nebo dlouhé vlasy se mohou zachytit do pohyblivých částí nářadí.

**Používej odsavače prachu nebo zásobníky na prach, jestliže je nářadí tímto způsobem vybaveno. Postarej se o to, aby byly správně připojeny.** Používání odsavače prachu snižuje riziko vážného poškození zdraví.

### Používání elektrického nářadí

**Elektrické nářadí nepřetěžuj. K dané práci používej jen nářadí k tomu určené.** Správný výběr nářadí pro daný druh práce zabezpečí, že práce bude efektivnější a bezpečnější.

**Nepoužívej elektrické nářadí, když nefunguje jeho síťový spínač.** Nářadí, které nelze ovládat pomocí síťového spínače, je nebezpečné a je třeba ho odevzdat do opravy.

**Vytáhni zástrčku z napájecí zásuvky před seřizováním, výměnou příslušenství nebo uložením nářadí.** Tím se zabrání náhodnému zapnutí elektrického nářadí.

**Nářadí přechovávej v místě, které je nepřístupné dětem. Nedovol, aby nářadí obsluhovaly osoby nevyškolené k jeho obsluze.** Elektrické nářadí v ruce nevyškolené obsluhy může být nebezpečné.

**Zabezpeč náležitou údržbu nářadí. Kontroluj nářadí z pohledu nepřizpůsobení a vůli pohyblivých částí. Kontroluj, jestli není nějaký element nářadí poškozen. V případě zjištění nějakých závad je potřebné je před použitím elektrického nářadí opravit.** Mnoho nehod je způsobených nesprávně udržovaným nářadí.

**Řezné nástroje je potřebné udržovat čisté a nabroušené.** Správně udržované řezné nástroje jsou během práce snadněji ovladatelné.

**Používej elektrické nářadí a příslušenství v souladu s výše uvedenými instrukcemi. Používej nářadí v souladu s jeho určením a ber do úvahy druh a podmínky práce.** Použití nářadí k jiné práci, než bylo projektováno, může zvýšit riziko vzniku nebezpečných situací.

### Opravy

**Nářadí dávej do opravy jen podnikům k tomu oprávněným, které používají výhradně originální náhradní díly.** Tím bude zajištěna náležitá bezpečnost práce elektrického nářadí.

## DOPLŇJÍCÍ BEZPEČNOSTNÍ PŘEDPISY

**Při práci s přiklepovou vrtačkou si nasadte chrániče sluchu.** Účinky hluku mohou vést až ke ztrátě sluchu.

**Nářadí používejte s přídatnými rukojetmi dodanými s nářadím.** Ztráta kontroly nad nářadím může způsobit obsluze úraz.

**Používejte respirátory proti prachu.** Používání respirátorů proti prachu snižuje riziko vážného poškození zdraví.

**Během práce, při které hrozí riziko kontaktu nástroje upnutého v nářadí se skrytým vodičem pod napětím, drže nářadí pomocí izolovaných rukojetí.** Při kontaktu nástroje upnutého do nářadí s vodičem pod napětím se na kovové prvky nářadí může dostat napětí, což může způsobit obsluze úraz elektrickým proudem.

## MONTÁŽ PRVKŮ PŘÍSLUŠENSTVÍ

**UPOZORNĚNÍ!** Montáž příslušenství lze provádět pouze při odpojeném napájecím napětí. Vytáhněte zástrčku přívodního kabelu nářadí ze síťové zásuvky!

**Montáž přídavné rukojeti (III)**

Přídavnou rukojeť nasadíte do požadované polohy a zajistíte ji dotažením rukojeti.

**Montáž dorazové tyče pro nastavení hloubky vrtání (IV)**

Jestliže se v příslušnosti vrtacího kladiva nachází dorazová tyč pro nastavení hloubky vrtání, je možné ji namontovat do přídavné rukojeti. Podle způsobu upevnění je třeba dorazovou tyč zasunout do otvoru v přídavné rukojeti a po nastavení požadované polohy ji zajistit pomocí tlačítka, otočného knoflíku nebo dotažením přídavné rukojeti.

**PŘÍPRAVA K PRÁCI**

Před zahájením práce je třeba zkontrolovat, zda není poškozená skříň nářadí a přívodní kabel se zástrčkou. Jestliže budou zjištěna nějaká poškození, je další práce zakázána!

Upozornění! Veškeré činnosti spojené s výměnou pracovních nástrojů (vrtáky a sekáče s upínací stopkou SDS-Plus), montáží krytů a vedení, se seřizováním a pod. je třeba provádět při odpojeném napájecím napětí nářadí. Proto před zahájením těchto činností: **Vytáhněte zástrčku přívodního kabelu nářadí ze síťové zásuvky!**

**Upínání pracovních nástrojů SDS-Plus do sklíčidla**

Zvolený nástroj očistěte od nečistot a rzi a upínací stopku SDS-Plus potřete tenkou vrstvou mazacího tuku.

Sklíčidlo stáhněte směrem k sobě a podržte ho v této poloze (V).

Očištěný nástroj zasuňte do otvoru sklíčidla. V případě potřeby nástrojem pootočte, aby se bez odporu do sklíčidla zasunul.

Sklíčidlo uvolněte, nástroj by se měl automaticky ve sklíčidle zajistit.

Zkontrolujte, zda je nástroj spolehlivě upnutý. Kontrolu stačí provést tak, že se pokusíte nástroj ze sklíčidla SDS-Plus vytáhnout. Pokud bude možné vrták nebo sekáč ze sklíčidla vytáhnout, opakujte montážní postup znovu.

**Nastavení pracovního režimu (VI)**

Pracovní režim s příklepem usnadňuje vrtání otvorů do betonu, zdíva a tvrdých keramických materiálů (tvrdé cihly, kámen, mramor). K tomuto účelu přepněte přepínač do pracovního režimu s příklepem (symbol vrtáku a kladiva).

Lze rovněž nastavit funkci sekání. V tomto režimu jsou vypnuté otáčky, ale příklep zůstane zapnutý.

K tomuto účelu je třeba přepnout přepínač pracovního režimu do polohy sekání (symbol kladiva).

**Přípravné práce**

Zvolte vhodný pracovní nástroj a upněte ho do sklíčidla.

Přepněte přepínač pracovního režimu do požadované polohy: symbol kladiva – sekání; symbol kladiva a vrtáku – vrtání s příklepem; symbol vrtáku – vrtání bez příklepu; kladivo se šipkou – nastavení polohy plochého příp. drážkovacího sekáče.

Nasadte si chrániče sluchu, ochranu očí a pracovní rukavice.

Zasuňte zástrčku napájecího kabelu do zásuvky elektrické sítě.

Zaujměte polohu, při které budete schopni udržet rovnováhu, uchopte vrtací kladivo oběma rukama a uveďte ho do chodu stisknutím elektrického spínače prstem (VII).

Nechte nářadí několik minut běžet, aby se mazadlo dostalo do všech prvků pohonného mechanismu.

Vrtací kladivo vypněte uvolněním spínače.

**Upozornění!** V případě výskytu podezřelého skřípání, praskání a pod. je třeba vrtací kladivo okamžitě vypnout, odpojit od elektrické sítě a odevzdat k prohlídce do autorizovaného servisu.

**POUŽÍVÁNÍ NÁŘADÍ**

**Upozornění!** Během práce s vrtacím kladivem je třeba používat chrániče sluchu!

**Vrtání do keramických materiálů**

*Vrtání do tvrdých kompaktních materiálů – beton, tvrdé cihly, kámen, mramor a pod.*

Při odpojeném vrtacím kladivu od elektrické sítě upněte do sklíčidla vrták.

V případě potřeby namontujte dorazovou tyč pro nastavení hloubky vrtání.

Přepínač pracovního režimu přepněte do polohy vrtání s příklepem a pokud to bude s ohledem na charakter obráběného materiálu žádoucí, tak přepněte do režimu bez příklepu (pokud je ním nářadí vybaveno).

Zasuňte zástrčku do zásuvky elektrické sítě, vrtací kladivo uveďte spínačem do chodu a začněte pracovat.

Během práce dodržujte pravidelné přestávky – nikdy nedovoďte, aby se vrtací kladivo a nástroj nadměrně zahřály.

Vrtání s příklepem se doporučuje používat pouze u kompaktních keramických materiálů jako beton, tvrdé cihly, kámen a pod. Při vrtání otvorů velkých průměrů se doporučuje nejprve předvrtat otvor menšího průměru a potom použít vrták konečného průměru. Je třeba používat vrtáky určené pro vrtání s příklepem.

Vrtání s příklepem se nedoporučuje používat u keramických materiálů s měkkou strukturou jako obkladačky, měkké cihly, omítky a pod. Vrtání s příklepem do takových materiálů může vést k jejich poškození.

Vrtací kladivo je vybaveno spojkou, která chrání elektromotor proti přetížení v případě, že během práce dojde k náhlému zaseknutí upnutého nástroje v materiálu (například když vrták narazí na tyč výztuže). V takovém případě se vrták přestane otáčet, ale elektromotor bude přesto běžet dál.

Také příliš velký tlak na nářadí během práce může vyvolat aktivaci spojky.

V takovém případě je třeba vytáhnout upnutý nástroj z otvoru, zkontrolovat, zda vrtací kladivo pracuje správně a potom pokračovat v práci a vyvíjet na nářadí pouze takový tlak, jaký je nutný ke správnému provedení práce. V případě, že vrták narazí na tyč výztuže nebo jinou skrytou kovovou překážku, je třeba ji provrtat bez příklepu pomocí klasického vrtáku do oceli stejného průměru jako příklepový vrták a potom pokračovat ve vrtání do daného materiálu.

### *Sekání*

Při odpojení nářadí od elektrické sítě upněte do sklíčidla požadovaný nástroj – plochy, drážkovací nebo špičatý sekáč.

Přepínač pracovního režimu přepněte do polohy sekání. Zasuňte zástrčku do zásuvky elektrické sítě, spínačem uveďte vrtací kladivo do chodu, počkejte, až dosáhne plné otáčky a začněte pracovat.

Při sekání se upnutý nástroj nesmí dostat příliš hluboko do obráběného materiálu. Materiál se musí osekávat v tenkých vrstvách a na vrtací kladivo se nesmí příliš silně tlačit.

### *Protiprachový kryt na sklíčidlo*

Je-li vrtací kladivo vybaveno gumovým protiprachovým krytem na sklíčidlo, doporučuje se ho používat při vrtání, kdy je vrták orientován směrem vzhůru, například do stropu. Kryt se nasazuje na vrták po jeho upnutí do sklíčidla. Prach a úlomky vznikající při vrtání se budou hromadit v krytu, co zabrání znečištění sklíčidla. Po ukončení práce kryt sejměte z vrtáku, očistěte od prachu a úlomků a potom ho opláchněte proudem vlažné vody.

### *Doplňující poznámky*

Během práce se nesmí na obráběný materiál příliš silně tlačit a nesmí se provádět prudké pohyby, aby nedošlo k poškození pracovního nástroje a vrtačky. Během práce využívejte pravidelné přestávky. Přetěžování nářadí je nepřipustné. Teplota vnějšího povrchu nesmí nikdy překročit 60 °C. Po ukončení práce vrtačku vypněte, vytáhněte zástrčku napájecího kabelu ze síťové zásuvky a proveďte prohlídku a údržbu.

Deklarovaná celková hodnota vibrací byla změřena pomocí standardní měřicí metody a lze ji použít k porovnání jednoho nářadí s druhým. Deklarovanou celkovou hodnotu vibrací lze použít k výchozímu posouzení expozice.

Upozornění! Emise vibrací během práce s nářadím se může lišit od deklarované hodnoty v závislosti na způsobu použití nářadí. Upozornění! Je třeba stanovit bezpečnostní opatření, která mají chránit obsluhu a která vychází z posouzení rizika za reálných podmínek používání (při tom je třeba uvažovat se všemi etapami pracovního cyklu, jako například s časem, kdy je nářadí vypnuté nebo pracuje na volnoběh, tak i s časem aktivace).

### *Mazání*

Vrtáky nebo sekáče se vždy musí před použitím důkladně očistit a stopky SDS-Plus namazat tenkou vrstvou mazacího tuku. Doporučuje se používat tuk určený pro sklíčidla SDS-Plus. V případě nesprávném chodu příklepového mechanismu jednou z příčin může být nedostatečné mazání převodovky a kloubového mechanismu pístu příklepu. Doporučuje se používat mazadlo určené pro zubové a kloubové převody. Doplňování mazadla se doporučuje svěřit autorizovanému servisu.

## **ÚDRŽBA A PROHLÍDKY**

**POZOR!** Veškeré činnosti svzané z; výměnou příslušenství, seřizováním apod. je potřeba realizovat při vypnutém napětí napájení nářadí, proto před zahájením těchto činností je potřeba odpojit zástrčku od elektrické sítě. Po ukončení práce je třeba skontrolovat technický stav elektronářadí prohlídkou a hodnocením: stojanu a rukojeti, elektrického vodiče včetně zastrčky a ohybání, působení elektrického spínače, průchodnosti ventilačních mezer, jiskření kartáčů, hlasitosti práce ložisek a převodovek, spouštění a rovnoměrnosti práce. Během záruční doby uživatel nesmí demontovat elektronářadí, ani měnit veškeré provozní jednotky nebo součásti, protože může stratit narok na záruku. Veškeré nesprávnosti zjištěné během prohlídky, nebo provozování, jsou signalem pro provedení opravy v záručním servisu. Po ukončení práce, stojan, ventilační mezery, přepínače, dodatečnou rukojet a ochrany je třeba očistit, například proudem vzduchu (o tlaku maximum 0,3 MPa), štětcem nebo suchým hadříkem bez použití chemických prostředků a čistících kapalin. Nářadí a rukojet očistit suchým čistým hadříkem.



## CHARAKTERISTIKA NÁRADIA

Ručné vŕtacie kladivo je obyčajné náradie s triedou izolácie II. Je určené na zhotovovanie otvorov a na sekanie betónu, prírodného a umelého kameňa, mramoru a pod. pomocou pracovných nástrojov prispôsobených na upnutie do skľučovadla SDS-Plus. Správna, spoľahlivá a bezpečná práca elektrického náradia je závislá na náležitom prevádzkovaní, preto:

**Pred zahájením práce s náradím je potrebné si prečítať celý návod na obsluhu, riadiť sa ním a uschovať ho pre prípadné neskoršie použitie.**

Dodávateľ nenesie zodpovednosť za škody vzniknuté v dôsledku nedodržovania bezpečnostných predpisov a pokynov tohto návodu na obsluhu.

## OBSAH BALENIA

V originálnom balení sa musia nachádzať:

- vŕtacie kladivo
- pomocná rukoväť
- dorazová tyčka na nastavenie hĺbky vŕtania
- kryt proti prachu na skľučovadlo

## TECHNICKÉ PARAMETRE

Parameter	Rozmerová jednotka	Hodnota
Katalógové číslo		YT-82125
Menovité napätie	[V]	~230
Menovitá frekvencia	[Hz]	50
Menovitý príkon	[W]	1250
Menovité otáčky	[min <sup>-1</sup> ]	800
Max. priemer otvoru (betón)	[mm]	30
Energia príklepu	[J]	4,0
Frekvencia príklepov	[min <sup>-1</sup> ]	3900
Hmotnosť	[kg]	5,1
Úroveň hluku		
- akustický tlak L <sub>pa</sub> ± K	[dB(A)]	86,25 ± 3 / 92,4 ± 3
- výkon L <sub>wa</sub> ± K	[dB(A)]	97,25 ± 3 / 103,4 ± 3
Hladina vibrácií (hlavná rukoväť/pomocná rukoväť)	[m/s <sup>2</sup> ]	15,105 ± 1,5 / 14,641 ± 1,5
Trieda izolácie		II
Stupeň ochrany		IP20

## VŠEOBECNÉ BEZPEČNOSTNÉ PODMIENKY

**POZOR!** Prečítať všetky nižšie uvedené inštrukcie. Ich nedodržovanie môže byť príčinou úrazu elektrickým prúdom, požiaru alebo poškodenia zdravia. Pojem „elektrické náradie“ použitý v inštrukciách sa týka všetkých zariadení poháňaných elektrickým prúdom, a to súčasne buď s prívodom alebo bez prívodu elektrickej energie.

DODRŽIAVAŤ NIŽŠIE UVEDENÉ INŠTRUKCIE

### Pracovisko

**Pracovisko je potrebné udržiavať dobre osvetlené a v čistote.** Neporiadok a slabé osvetlenie môžu byť príčinou nehôd.

**S elektrickým náradím nie je dovolené pracovať v prostredí so zvýšeným rizikom výbuchu, s výskytom horľavých kvapalín, plynov alebo pár.** Elektrické zariadenia vytvárajú iskry, ktoré v styku s horľavými plynmi alebo parami môžu spôsobiť požiar. **Nepovolným osobám a deťom nie je dovolený prístup na pracovisko.** Zníženie pozornosti môže mať za následok stratu kontroly nad náradím.

### Elektrická bezpečnosť

**Zástrčka elektrického prívodu musí pasovať do sieťovej zásuvky. Nie je dovolené zástrčku upravovať. Nie je dovolené používať žiadne adaptéry za účelom prispôsobenia zástrčky do zásuvky.** Neupravovaná zástrčka, ktorá pasuje do zásuvky, znižuje riziko zasiahnutia elektrickým prúdom.

**Vyhýbať sa kontaktu s uzemnenými plochami ako rúry, ohrievače a chladničky.** Uzemnenie tela zvyšuje riziko zasiahnutia elektrickým prúdom.

Nie je dovolené vystavovať elektrické náradie kontaktu s atmosférickými zrážkami alebo s vlhkosťou. Voda a vlhkosť, ktoré sa dostanú do vnútra elektrického náradia, zvyšujú riziko zasiahnutia elektrickým prúdom.

**Nepreťažovať napájací kábel. Nepoužívať napájací kábel na nosenie, pripojovanie a odpojovanie zástrčky zo sieťovej zásuvky. Zabrániť kontaktu napájacieho kábla s teplom, olejmi, ostrými hranami a pohyblivými predmetmi.** Poškodenie napájacieho kábla zvyšuje riziko zasiahnutia elektrickým prúdom.

**V prípade práce mimo uzavretých priestorov je potrebné používať predlžovacie káble určené pre prácu mimo uzavretých priestorov.** Použitie náležitého predlžovacieho kábla znižuje riziko zasiahnutia elektrickým prúdom.

**V prípade, že je použitie elektronáradia vo vlhkom prostredí nevyhnutné, je potrebné v napájacom obvode použiť ako ochranu rozdielový prúdový chránič (RCD).** Použitie RCD znižuje riziko úrazu zavineneho elektrinou.

### Osobná bezpečnosť

**Pracuj, len ak si v dobrej fyzickej a psychickej kondícii. Sústreď sa na to, čo robíš. Nepracuj, ak si unavený alebo pod vplyvom liekov alebo alkoholu.** Iba chvíľa nepozornosti počas práce môže zapríčiniť vážne úrazy.

**Používaj prostriedky osobnej ochrany. Vždy si nasad' ochranné okuliare (určené pre daný druh práce).** Používanie prostriedkov osobnej ochrany ako prachové respirátory, ochranná obuv, prilby a chrániče sluchu znižujú riziko vážnych úrazov.

**Zabraň náhodnému zapnutiu náradia. Pred pripojením náradia k elektrickej sieti sa uisti, že elektrický spínač je v polohe „vypnuté“.** Držanie náradia s prstom na spínači alebo pripájanie elektrického náradia, keď je spínač v polohe „zapnuté“, môže zapríčiniť vážne úrazy.

**Pred zapnutím elektrického náradia odstráň všetky kľúče a iné nástroje, ktoré sa používali na jeho nastavenie.** Kľúč ponechaný na rotujúcich častiach zariadenia môže zapríčiniť vážne úrazy.

**Udržuj rovnováhu. Po celý čas udržuj náležité postavenie.** To umožní jednoduchšie ovládanie elektrického náradia v prípade neočakávaných situácií počas práce.

**Používaj ochranný odev. Neobliekaj si voľný odev, nenos bižutériu. Udržuj vlasy, odev a pracovné rukavice v dostatočnej vzdialenosti od pohyblivých častí elektrického náradia.** Voľný odev, bižutéria alebo dlhé vlasy sa môžu zachytiť do pohyblivých častí náradia.

**Používaj odsávače prachu alebo zásobníky na prach, pokiaľ je nimi náradie vybavené. Postaraj sa, aby boli správne pripojené.** Použitie odsávania prachu znižuje riziko vážneho ohrozenia zdravia.

### Prevádzkovanie elektrického náradia

**Elektrické náradie nepreťažuj. Pre danú prácu používaj správne náradie.** Správny výber náradia pre danú prácu zabezpečí, že práca bude produktívnejšia a bezpečnejšia.

**Nepoužívaj elektrické náradie, ak nefunguje jeho sieťový spínač.** Náradie, ktoré sa nedá ovládať pomocou sieťového spínača, je nebezpečné a je potrebné odovzdať ho do opravy.

**Pred nastavením, výmenou príslušenstva alebo uskladnením náradia odpoj zástrčku z napájacej zásuvky.** Zabráni sa tak náhodnému zapnutiu elektrického náradia.

**Náradie uskladňuj na mieste neprístupnom pre deti. Nedovól, aby s náradím pracovali osoby nezaškolené pre jeho obsluhu.** Elektrické náradie v rukách nezaškolenej obsluhy môže byť nebezpečné.

**Zabezpeč' náležitú údržbu náradia. Kontroluj náradie po stránke nebezpečného alebo vôle pohyblivých častí. Kontroluj, či niektorá časť náradia nie je poškodená. V prípade zistenia závad je potrebné ich pred použitím elektrického náradia odstrániť.** Veľa nehôd býva spôsobených nesprávne udrzovaným náradím.

**Rezné nástroje je potrebné udržiavať v čistote a naostrené.** Správne udrzované rezné nástroje sa počas práce jednoduchšie ovládajú.

**Používaj elektrické náradie a príslušenstvo v súlade s vyššie uvedenými inštrukciami. Náradie používaj na účely, na ktoré je určené a vždy zohľadni druh a podmienky práce.** Používanie náradia na iné práce, než na ktoré bolo projektované, môže zvýšiť riziko vzniku nebezpečných situácií.

### Opravy

**Opravy náradia zver len k tomu oprávneným firmám, ktoré používajú výhradne originálne náhradné diely.** Tak bude zabezpečená náležitá bezpečnosť práce elektrického náradia.

### DOPLŇUJÚCE BEZPEČNOSTNÉ PREDPISY

**Pri práci s príklepovou vrtačkou si nasad' chrániče sluchu.** Účinky hluku môžu spôsobiť stratu sluchu.

**Náradie používajte s prídavnými rukovätami dodanými spolu s náradím.** Strata kontroly nad náradím môže spôsobiť obsluhu úraz.

**Používajte masky proti prachu.** Používanie masiek proti prachu znižuje riziko vážneho poškodenia zdravia.

**Počas vykonávania práce, pri ktorej hrozí riziko kontaktu nástroja upnutého do náradia so skrytým vodičom pod napätím, držte elektrické náradie pomocou izolovaných rukovätí.** Ak by došlo ku kontaktu nástroja upnutého do náradia s vodičom pod napätím, na kovové prvky náradia by sa dostalo napätie, čo by mohlo obsluhu spôsobiť úraz elektrickým prúdom.

## MONTÁŽ PRVKOV PRÍSLUŠENSTVA

**UPOZORNENIE!** Montáž príslušenstva je možné uskutočňovať iba pri odpojenom napájacom napätí. Vytiahnite zástrčku prívodného kábla náradia zo sieťovej zásuvky!

### *Montáž pomocnej rukoväte (III)*

Pomocnú rukoväť nasadíte do požadovanej polohy a zaistíte ju dotiahnutím rukoväte.

### *Montáž dorazovej tyčky pre nastavenie hĺbky vŕtania (IV)*

Ak sa v príslušenstve vŕtacieho kladiva nachádza dorazová tyčka na nastavenie hĺbky vŕtania, je možné ju namontovať do pomocnej rukoväte.

Podľa spôsobu upevnenia je treba dorazovú tyčku zasunúť do otvoru v pomocnej rukoväti a po nastavení požadovanej polohy ju zaistiť pomocou tlačidla, otočného gombíka alebo dotiahnutím pomocnej rukoväte.

## PRÍPRAVA K PRÁCI

Pred zahájením práce je potrebné skontrolovať, či skriňa náradia a kábel napájania so zástrčkou nie sú poškodené. V prípade zistenia poškodenia je ďalšia práca zakázaná!

Upozornenie! Všetky činnosti spojené s výmenou pracovných nástrojov (vrtáky a sekáče s upínacou stopkou SDS-Plus), montážou krytov a vedení, so zoradovaním a pod. je potrebné uskutočňovať pri odpojenom napájacom napätí náradia. Preto pred zahájením týchto činností: **Vytiahnite zástrčku prívodného kábla náradia zo sieťovej zásuvky!**

### *Upínanie pracovných nástrojov SDS-Plus do skľučovadla*

Zvolený nástroj očistíte od nečistôt a hrdze a upínaciu stopku SDS-Plus potriete tenkou vrstvou mazacieho tuku.

Skľučovadlo stiahnite smerom ku sebe a podržte ho v tejto polohe (V).

Očistený nástroj zasuňte do otvoru skľučovadla. V prípade potreby nástrojom pootočte, aby sa do skľučovadla bez odporu zasuňul.

Skľučovadlo uvoľnite, nástroj by sa mal v skľučovadle automaticky zaistiť.

Skontrolujte, či je nástroj spoľahlivo upnutý. Kontrolu stačí urobiť tak, že sa pokúsite nástroj zo skľučovadla SDS-Plus vytiahnuť. Ak bude možné vrták alebo sekáč zo skľučovadla vytiahnuť, zopakujte montážny postup odznova.

### *Nastavenie režimu práce (VI)*

Režim práce s príklepom uľahčuje vŕtanie otvorov do betónu, muriva a tvrdých keramických materiálov (tvrdé tehly, kameň, mramor). K tomuto účelu prepnete prepínač do režimu práce s príklepom (symbol vrtáka a kladiva).

Takisto je možné nastaviť režim sekania. V tomto režime sú otáčky vypnuté, ale príklep zostane zapnutý.

K tomuto účelu je potrebné prepnúť prepínač režimu práce do polohy sekania (symbol kladiva).

### *Prípravné práce*

Zvoľte si vhodný pracovný nástroj a upnite ho do skľučovadla.

Prepnite prepínač režimu práce do požadovanej polohy: symbol kladiva – sekanie; symbol kladiva a vrtáka – vŕtanie s príklepom; symbol vrtáka – vŕtanie bez príklepu; kladivo so šípku – nastavenie polohy plochého príp. drážkovacieho sekáča.

Nasadíte si chrániče sluchu, ochranu očí a pracovné rukavice.

Zasuňte zástrčku prívodného kábla do zásuvky elektrickej siete.

Zaujmite také postavenie, pri ktorom budete schopní udržať rovnováhu, uchopte vŕtacie kladivo oboma rukami a uveďte ho do chodu stlačením elektrického spínača prstom (VII).

Nechajte náradie bežať niekoľko minút, aby sa mazadlo dostalo od všetkých prvkov hnacieho mechanizmu.

Vŕtacie kladivo vypnite uvoľnením spínača.

**Upozornenie!** V prípade výskytu podozrivého škripotu, praskania a pod. je potrebné okamžite vŕtacie kladivo vypnúť, odpojiť od elektrickej siete a odovzdať na prehliadku do autorizovaného servisu.

## POUŽÍVANIE NÁRADIA

**Upozornenie! Počas práce s vŕtacím kladivom je potrebné používať chrániče sluchu!**

### *Vŕtanie do keramických materiálov*

*Vŕtanie do tvrdých kompaktných materiálov – betón, tvrdé tehly, kameň, mramor a pod.*

Pri odpojení vŕtacom kladive od elektrickej siete upnite do nástrojového skľučovadla vrták.

V prípade potreby namontujte dorazovú tyčku pre nastavenie hĺbky vŕtania.

Prepnite režim práce prepnete do polohy vŕtania s príklepom a pokiaľ to bude s ohľadom na charakter obrábaného materiálu

žiaduce, tak prepnite do režimu bez príklepu (pokiaľ je ním náradie vybavené).

Zasuňte zástrčku do zásuvky elektrickej siete, vŕtacie kladivo spínačom zapnite a začnite pracovať.

Počas práce dodržujte pravidelné prestávky – nikdy nedovoľte, aby sa vŕtacie kladivo a nástroj neprimerane zohriali.

Vŕtanie s príklepom sa odporúča používať iba u kompaktných keramických materiálov ako betón, tvrdé tehly, kameň a pod. Pri vŕtaní otvorov veľkých priemerov sa odporúča najprv predvŕtať otvor menšieho priemeru a potom použiť vŕták konečného priemeru. Je treba používať vŕtáky určené pre vŕtanie s príklepom.

Vŕtanie s príklepom sa neodporúča u keramických materiálov s mäkkou štruktúrou ako obkladačky, mäkké tehly, omietky a pod.

Vŕtanie s príklepom do takýchto materiálov môže spôsobiť ich poškodenie.

Vŕtacie kladivo je vybavené spojkou, ktorá chráni elektromotor v prípade, že počas práce dôjde k náhlemu zaseknutiu nástroja v materiáli (napríklad keď vŕták narazí na tyč výstuže). V takom prípade sa vŕták prestane otáčať, ale motor bude bežať ďalej.

Tiež príliš silný tlak na náradie počas práce môže vyvolať aktiváciu spojky.

V takom prípade je nutné vytiahnuť upnutý nástroj z otvoru, skontrolovať, či vŕtacie kladivo pracuje správne a potom pokračovať v práci a vyvíjať na náradie iba taký tlak, aký je potrebný pre správne vykonanie práce. V prípade, že vŕták narazí na tyč výstuže alebo inú skrytú kovovú prekážku, je potrebné ju prevŕtať pomocou klasického vŕtáka do ocele rovnakého priemeru ako príklepový vŕták a potom pokračovať vo vŕtaní do daného materiálu.

### *Sekanie*

Pri odpojení náradí od elektrickej siete upevnite do skľučovadla požadovaný nástroj – plochý, drážkovací alebo špicatý sekáč. Prepínač režimu práce prepnite do polohy sekania. Zasuňte zástrčku do zásuvky elektrickej siete, zapnite spínačom vŕtacie kladivo, počkajte, až dosiahne plné otáčky a začnite pracovať.

Pri sekaní sa upnutý nástroj nesmie dostať príliš hlboko do obrábaného materiálu. Materiál sa musí osekať v tenkých vrstvách a na vŕtacie kladivo sa nesmie príliš silno tlačiť.

### *Kryt proti prachu na skľučovadlo*

Ak je vŕtacie kladivo vybavené gumovým krytom proti prachu na skľučovadlo, odporúča sa ho používať pri vŕtaní, kedy je vŕták orientovaný smerom nahor, napríklad do stropu. Kryt sa nasadzuje na vŕták po jeho upnutí do skľučovadla. Prach a úlomky vznikajúce pri vŕtaní sa budú hromadiť v kryte, čo zabráni znečisteniu skľučovadla. Po ukončení práce kryt snímte z vŕtáka, očistíte ho od prachu a úlomkov a potom ho opláchnite prúdom vlažnej vody.

### *Doplňujúce poznámky*

Počas práce sa nesmie na obrábaný materiál príliš silno tlačiť a nesmú sa vykonávať prudké pohyby, aby nedošlo ku poškodeniu pracovného nástroja a vŕtáčky. Počas práce využívajte pravidelné prestávky. Preťažovanie náradia je nepripustné. Teplota vonkajších plôch nesmie nikdy prekročiť 60 °C. Po ukončení práce vŕtáčku vypnite, vytiahnite zástrčku kábla náradia zo sieťovej zásuvky a vykonajte prehliadku a údržbu.

Deklarovaná celková hodnota vibrácií bola zmeraná pomocou štandardnej meracej metódy a môže sa použiť na porovnanie jedného náradia s druhým. Deklarovaná celková hodnota vibrácií sa môže použiť pre východiskové posúdenie expozície.

Upozornenie! Emisia vibrácií počas práce s náradím sa môže líšiť od deklarovanej hodnoty v závislosti od spôsobu použitia náradia.

Upozornenie! Je potrebné stanoviť bezpečnostné opatrenia, ktoré majú chrániť obsluhu a ktoré vychádzajú z posúdenia rizika v reálnych podmienkach používania (pri tom je potrebné uvažovať so všetkými pracovnými cyklami, ako napríklad s časom, kedy je náradie vypnuté alebo pracuje na voľnobeh, ako aj s časom aktivácie).

### *Mazanie*

Vŕtáky a sekáče sa vždy musia pred použitím dôkladne očistiť a stopky SDS-Plus namazať tenkou vrstvou mazacieho tuku. Odporúča sa používať tuk určený pre skľučovadla SDS-Plus. V prípade, že príklepový mechanizmus nepracuje správne, jednou z príčin môže byť nedostatočné mazanie prevodovky a kľobového mechanizmu piesta príklepu. Odporúča sa používať mazadlo určené pre zubové a kľobové prevody. Doplňovanie mazadla sa odporúča zveriť autorizovanému servisu.

## **ÚDRŽBA I PREHLIADKY**

**POZOR!** Všetké činnosti svazané z; výmenou príslušenstva, reguláciu apod, je potreba realizovať pri vypnutým napätí napájania náradí, preto pred zahajením tejto činnosti je potreba odpojiť zástrčku od elektrickéj siete. Po ukončení práce je treba skontrolovať technický stav elektronáradí prehliadkou i hodnotením: stojanu i rukojeti, elektrického vodiča vrátane zastrčky a ohybní, pôsobení elektrického spínača, prúchodnosti ventilačných štrbin, iskrenie kartáčov, hlasitosti ložísek a prevodovok, uvádzania do pohybu a rovnomernosti práce. Počas záručného obdobia používateľ nesmi demontovať elektronáradí, ani meniť provozné jednotky alebo súčasti, pretože môže stratiť narok na záruku. Všetké nespravnosti zjištené počas prehliadky, alebo provozovania, su signalem pre provedení opravy v záručném servisu. Po ukončení práce, stojan, ventilačné šterbiny, prepínače, dodatečnou rukoväť a ochrany je treba očistiť, napríklad prúdom vzduchu (o tlaku maximum 0,3 MPa), štetcom alebo suchou hndrou bez použiti chemických prostredkov a čistících tekutin. Náradí a rukoväť očistiť suchou čistou hndrou.

## AZ ESZKÖZ JELLEMZŐI

A kézi fúrókalapács egy közönséges, II. szigetelési osztályú szerszám, amelynek feladata betonban, természetes és műkőben, márványban stb. furatok készítése és vésés SDS Plus befogású munkaszerszámok segítségével. Az elektromos szerszám helyes, meghibásodástól mentes és biztonságos működése a megfelelő üzemeltetéstől függ, ezért:

**Az eszközzel történő munkavégzés megkezdése előtt el kell olvasni, és meg kell őrizni a teljes kezelési utasítást.**

A biztonsági előírások és a jelen utasítások be nem tartása miatt keletkező károkért a szállító nem vállal felelősséget.

## TARTOZÉKOK

A gyári csomagolásban a következőknek kell lenniük:

- fúrókalapács
- kiegészítő fogantyú
- furatmélység határoló
- fúrótokmány védőburkolata

## MŰSZAKI PARAMÉTEREK

Paraméter	Mértékegység	Érték
Katalógusszám		YT-82125
Névleges feszültség	[V]	~230
Névleges frekvencia	[Hz]	50
Névleges teljesítmény	[W]	1250
Névleges fordulatszám	[perc <sup>-1</sup> ]	800
Max. furatátmérő (beton)	[mm]	30
Egy ütés energiája	[J]	4,0
Ütésfrekvencia	[perc <sup>-1</sup> ]	3900
Tömeg	[kg]	5,1
Zajsztint		
- akusztikus nyomás $L_{pa} \pm K$	[dB(A)]	86,25 ± 3 / 92,4 ± 3
- teljesítmény $L_{wa}$	[dB(A)]	97,25 ± 3 / 103,4 ± 3
Rezgésszint (fő fogantyú / kiegészítő fogantyú)	[m/s <sup>2</sup> ]	15,105 ± 1,5 / 14,641 ± 1,5
Szigetelési osztály		II
Védelmi fokozat		IP20

## ÁLTALÁNOS BIZTONSÁGI ELŐÍRÁSOK

**FIGYELEM!** Olvassa el az összes alábbi előírást. Az alábbiak be nem tartása áramütéshez, tűzveszélhez illetve testi sérüléshez vezethet. A használati utasításokban használt „elektromos feszültség” fogalom minden árammal hajtott vezeték, illetve vezeték nélküli berendezésekre vonatkozik.

MINDIG TARTSA BE AZ ALÁBBI UTASÍTÁSOKAT

### Munkahely

**A munkahely legyen mindig jól kivilágított és tiszta.** A rendetlenség és a nem megfelelő világítás balesetek kiváltó okai lehetnek. **Az elektromos készülékekkel soha ne dolgozzon gyúlékony folyadék, illetve gáz közelében, robbanásveszélyes környezetben.** Az elektromos berendezések szikrákat szórhatnak, melyek gyúlékony gázokkal együtt tűzveszt okozhatnak.

**Soha ne engedjen gyerekeket, illetve más hozzá nem értőket a munkahelyhez.** Az összpontosítás elvesztésével elveszítheti a munkaeszköz feletti uralmát is.

### Elektromos biztonság

**Az elektromos tápvezeték csatlakozójának illeszkednie kell az elektromos aljzatba. Soha ne alakítsa át a csatlakozót. Soha ne használjon semmilyen adaptert a csatlakozónak az aljzatba való beillesztése érdekében.** Nem módosított, az aljzatba illő csatlakozó csökkenti az áramütés kockázatát.

**Mindig kerülje el a földelt felületekkel pl. csövek, fűtőtestek, hűtőszekrények stb. való érintkezést.** A test földelése növeli az áramütés kockázatát.

**Soha ne tegye ki az elektromos berendezést csapadék, illetve nedvesség hatásának.** Az elektromos berendezésbe belekerülő víz és nedvesség növelik az áramütés kockázatát.

**Soha ne terhelje túl az elektromos tápvezetékét. Soha ne használja az elektromos tápvezetékét berendezés hordozására,**

a csatlakozónak az elektromos aljzatba/ból be/kihúzására. Kerülje el az elektromos vezetéknek meleggel, olajjal, éles peremekkel illetve mozgó elemekkel való érintkezését. Az elektromos tápvezeték sérülései növelik az áramütés kockázatát. **A zárt helyiségen kívül zajló munka esetében kizárólagosan kültéri hosszabbítót használjon.** A megfelelő hosszabbító használatával csökken az áramütés kockázata.

**Abban az esetben, ha az elektromos eszköz nedves környezetben történő használatát nem lehet elkerülni, a tápfeszültség elleni védelemként áram-védőkapcsolót (RCD) kell használni.** Az RCD használata csökkenti az elektromos áramütés veszélyét.

#### **Személyvédelem**

**Csak jó lelki és fizikai állapotban álljon munkába. Mindig figyeljen arra, mit csinál. Soha ne dolgozzon, amikor túl fáradt, illetve győgyeszer vagy alkohol hatása alatt áll.** Pillanatnyi figyelmetlenség komoly sérülésekhez vezethet.

**Mindig alkalmazza a személyi védelem eszközeit. Mindig vegye fel a védőszemüveget.** A személyvédelem eszközeinek: védőmaszkok, védőlábellen, sisakok, illetve fülvédők használata jelentősen csökkenti a testi sérülések kockázatát.

**Kerülje el a berendezés véletlen bekapcsolását. A berendezés az elektromos hálózatába való csatlakozása előtt mindig bizonyosodjon meg arról, hogy a kapcsológomb a „kikapcsolt” pozícióban van.** Elektromos hálózatba való csatlakozás benyomott kapcsolási gomb illetve „bekapcsolt” pozícióba tartott kapcsológomb komoly testi sérülésekhez vezethet.

**A pneumatikus rendszer bekapcsolása előtt tüntesse el az összes, a beállításához használt csavarhúzó és egyéb tárgyat.** A mozgó elemeken felejtett kulcs komoly testi sérülésekhez vezethet.

**Ügyeljen az egyensúlyra. Egész idő alatt tartsa fenn a megfelelő testhelyzetet.** Munka közben kialakuló váratlan helyzetekben ez megkönnyíti a elektromos berendezés irányítását.

**Használjon védőruhát. Ne hordjon laza ruházatot, illetve ékszert. Haját, ruházatát illetve munkakesztyűjét tartsa távol az elektromos berendezésétől.** Laza ruházat, ékszer illetve hosszú haj beleakadhat a berendezés mozgó alkatrészeibe.

**Amennyiben lehetséges használjon porszivókat, illetve portárolókat. Ügyeljen a megfelelő, szabályos felszerelésére.** Porszivó használata csökkenti a komoly testsérülések előfordulási kockázatát.

#### **Elektromos berendezés használata**

**Soha ne terhelje túl az elektromos berendezést. Mindig az adott munkához megfelelő eszközt használjon.** A megfelelő munkaeszköz kiválasztása eredményesebb és biztonságosabb munkavégzéshez vezet.

**Soha ne használja az elektromos berendezést, amennyibe nem működik a kapcsológombja.** A berendezés, melyet nem tud szabályozni kapcsológombbal veszélyes, illetve javítandó.

**A tartozékok cserélése és beállítása előtt illetve a berendezés eltávolása előtt húzza ki a csatlakozót az elektromos aljzataból.** Ez lehetővé teszi az elektromos berendezés véletlenszerű bekapcsolásának elkerülését.

**Az eszközt mindig a gyerekek elől elzárt helyen tárolja. Soha ne hagyja, hogy a berendezést a használatában nem kiképzett emberek használják.** A nem kiképzett személyzet kezében az elektromos eszköz veszélyes lehet.

**Biztosítsa a berendezés megfelelő karbantartását. Ellenőrizze a nem tökéletesen illeszkedő, illetve túl laza mozgó részeket. Ellenőrizze, hogy a berendezés valamelyik alkatrésze nem sérült-e. Meghibásodás észlelése esetében még az elektromos berendezés használata megkezdése előtt javítsa ezt ki.** A berendezés nem megfelelő karbantartása nagyon sok balesetnek okozója.

**A vágó elemeket mindig tartsa élesen és tisztán.** A megfelelően karbantartott vágóeszközöket munka közben könnyebben lehet irányítani.

**Az elektromos berendezéseket és tartozékaikat csak a jelen használati utasításban foglaltak szerint használja. A berendezéseket mindig rendeltetészerűen, munka körülményeit és fajtáját figyelembe véve használja.** A berendezések nem rendeltetészerű használata növelheti a veszélyes helyzetek kialakulásának kockázatát.

#### **Javítások**

**Az eszköz javításait kizárólagosan az erre jogosult, eredeti alkatrészeket használó szervizekben végeztesse.** Ez garantálja az elektromos berendezés biztonságos munkáját.

#### **TOVÁBBI BIZTONSÁGI UTASÍTÁSOK**

**Vegyen fel hallásvédőt az ütvefúró használatakor.** A zaj hallásvesztést okozhat.

**A gépet a berendezéssel együtt szállított plusz fogantyúval használja.** Az a gép feletti uralom elvesztése a gép kezelőjének sérüléséhez vezethet.

**Porvédő álarcot kell viselni.** A porszivó használata csökkenti a súlyos testi sérülések bekövetkeztének lehetőségét.

**Olyan munka kivételése közben, amikor az eszköz feszültség alatt lévő, rejtett elektromos kábellel találkozhat, a szerzőt a szigetelt nyelénél fogva kell tartani.** A feszültség alatt lévő vezetékhez érő eszköz fém részei is feszültség alá kerülhetnek, ami miatt a szerszám kezelőjét áramütés érheti.

#### **A TARTOZÉK ELEMEK SZERELÉSE**

**FIGYELEM!** A tartozékelemek felszerelését csak feszültségmentesítés után szabad elvégezni. Húzza ki a hálózati kábel dugaszát a hálózati dugaszolóaljzataból!

**A kiegészítő fogantyú felszerelése (II)**

Helyezze fel a plusz fogantyút a kívánt helyzetben, és megnyomva, csavarozza fel a fogantyút a tartóra.

**A furatmélység határoló felszerelése (IV)**

Ha a kalapács tartozékai között van furatmélység határoló, azt fel lehet szerelni a plusz fogantyúra.

A rögzítés módjától függően be kell dugni a furatmélység határolót a plusz fogantyúba, a megfelelő helyzet beállítása után pedig rögzíteni kell nyomógombbal, forgatógombbal vagy fel kell csavarozni a plusz fogantyúra.

**FELKÉSZÜLÉS A MUNKAVÉGZÉSRE**

A munka megkezdése előtt ellenőrizni kell, hogy gép teste vagy a hálózati kábel a dugással nem sérült-e. Amennyiben valamilyen sérülés tapasztalható, tilos a további munkavégzés!

**Figyelem!** Minden, a munkát végző szerszámok (SDS Plus befogású fúrószárak és vésők) cseréjével, a védőburkolatok és megvezetők felszerelésével és beállításával, stb. kapcsolatos műveletet csak az eszköz áramtalanítása után szabad elvégezni, ezért ezen műveletek megkezdése előtt: **Húzza ki a hálózati kábel dugaszát a hálózati dugaszolóaljzatból!**

**Az SDS-Plus befogású munkaszerszámok behelyezése a tokmánya**

Tisztítsa meg a kiválasztott szerszámot a kosztól és rozsdától, és kenje meg az SDS-Plus befogást egy vékony réteg kenőanyaggal. Húzza maga felé a tokmányt, és tartsa meg ebben a helyzetben (V).

Helyezze be a megtisztított szerszámot a nyílásba. Szükség esetén fordítsa el a szerszámot, hogy ellenállás nélkül menjen be a tokmánya. Engedje el a tokmányt, a szerszámnak automatikusan rögzülnie kell a tokmányban.

Győződjön meg róla, hogy a szerszám biztosan be van fogva. Ehhez elég, ha megpróbálja kihúzni a szerszámot az SDS-Plus tokmányból. Ha a fúró vagy a véső kijön a tokmányból, ismételje meg a behelyezés műveletét.

**A munka fajtájának beállítása (VI)**

Az ütve fúró funkció megkönnyíti a furatok elkészítését betonban, falban és kemény kerámia anyagokban (kemény téglák, kövek, márvány). Ehhez az ütés üzemmód kapcsolóját ütással történő munkavégzésre, a fúró és kalapács jelre kell állítani.

Be lehet állítani vésés funkciót is, ebben az üzemmódban a forgás ki lesz kapcsolva, viszont nem lesz kikapcsolva az ütés.

Ehhez az üzemmód kapcsolóját vésés üzemmódjára, a kalapács jelre kell állítani.

**Előkészítő műveletek**

Válassza ki a megfelelő munkaszerszámot, és szerelje be a szerszám tokmányaiba.

Állítsa a munkamód váltót a megfelelő helyzetbe: kalapács jel - vésés; kalapács és fúró jele - ütve fúrás; fúró jele - fúrás ütés nélkül; kalapács egy nyílal - a véső helyzetének beállítása.

Vegyen fel védőszemüveget, hallásvédőt és védőkesztyűt.

Dugja be a hálózati kábel dugaszát az elektromos hálózati dugaszolóaljzatába.

Vegyen fel olyan testhelyzetet, ami garantálja az egyensúlyt, ragadja meg két kézzel a fúrókalapácsot, és az elektromos kapcsoló ujjal történő benyomásával indítsa be (VII).

Tartsa a szerszámot ebben az állapotban néhány percig, hogy a kenőanyag eljusson a meghajtás minden alkatrészéhez.

A kapcsoló elengedésével kapcsolja ki a fúrókalapácsot.

**Figyelem!** Ha gyanús csikorgások, zörejek stb. hallhatók, azonnal ki le kell választani a fúrókalapácsot az elektromos hálózatról, és átvizsgálásra szakszervizbe kell adni.

**AZ ESZKÖZ HASZNÁLATA**

**Figyelem! A fúrókalapács használata közben fülvédőt kell viselni!**

**Furatkészítés kerámia anyagokban.**

**Furatkészítés kemény, tömör anyagokban: betonban, kemény téglában, kőben, márványban stb.**

Miután a hálózati kábelt kihúzták a hálózati dugaszolóaljzatból, a fúrókalapács tokmányaiba tegyen egy fúrószárat.

Szükség esetén szerelje fel a furat mélységét határoló pácát.

Az üzemmód kapcsolóval válassza ki az ütve fúrás, vagy ha rendelkezésre áll, a az ütés nélküli fúrás.

Dugja be a dugaszt a hálózati dugaszolóaljzatba, kapcsolja be a fúrókalapácsot a kapcsolóval, és kezdje meg a munkát.

Munka közben rendszeresen szünetet kell tartani - soha ne engedje, hogy a fúrókalapács és a szerszám túlzottan felmelegedjen.

Az ütve fúrás csak tömör, kerámia anyagokban ajánlott használni, mint a beton, kemény téglák, kő stb. Nagy átmérőjű furatok készítése esetén ajánlott előbb egy kisebb átmérőjű furatot készíteni, majd ezután használni a szándékolt átmérőjű fúrót. Ütve fúráshoz készült fúrószárakat kell használni.

Nem szabad ütve fúrás használni laza szerkezetű, kerámia jellegű anyagokhoz, mint a csempé, puha téglák, vakolat stb. Az ütve fúrás ilyen anyagokban az anyag tönkremeneteléhez vezethet.

A fúrókalapács el van látva egy tengelykapcsolóval, ami megakadályozza az elektromotor túlterhelését abban az esetben, ha a betett szerszám beszorul az anyagba. Például ha egy betonvasba ütközik. Ilyen esetben a fúrószár megáll, annak ellenére, hogy az elektromos motor tovább működik.

A túl erősen nyomja a fűrőgépet fúrás közben, akkor is működésbe léphet a tengelykapcsoló.

Ilyen esetben vissza kell húzni a szerszámot a furatból, ellenőrizni kell, hogy a fúrókalapács jól működik-e, majd folytatni kell a munkát, csak akkor nyomást fejtve ki, amennyi kell a helyes munkához. Ha betonvasba vagy más eltakart fémpálcába ütközik, azt ütés nélkül átkell fúrni egy fémhez készült, ugyanolyan átmérőjű fúróval, mint az ütte fúró, majd folytatni kell a fúrást a kerámia anyagban.

### Vésés

Miután a hálózati kábelt kihúzta a hálózati dugaszolóaljzatból, a tokmányba tegye bele a kívánt szerszámot: hidegvágó vagy fúró. Állítsa az üzemmód kapcsolóját a „vésés” pozícióra. Dugja be a dugaszt a hálózati dugaszolóaljzatba, csatlósolja be a fúrókalapácsot a kapcsolóval, várja meg, míg eléri a teljes fordulatszámot, és kezdje meg a munkát.

Vésés közben nem szabad a betett szerszámot nagyon mélyen beütni a megmunkálandó anyagba. Az anyagot vékony réteggel kell lefejtetni, munka közben nem fejtve ki túl nagy nyomást a fúrókalapácsra.

### A fúrótokmány védőburkolata

Ha a fúrókalapács tokmánya el lett látva egy gumi védőburkolattal, akkor ajánlott ezt használni fúrás közben, amikor a fúró felfelé van irányozva, pl. födémbe történő fúrások. Miután behelyezte a fúrót a tokmányba, fel kell tenni a védőburkolatot. A fúrás közben keletkező por és hulladékok a védőburkolatban gyűlik össze, ami megelőzi a fúrótokmány elszennyeződését. A munka befejezése után vegye le a burkolatot a fúróról, tisztítsa meg a portól és a hulladékoktól, majd langyos vízsgárral öblítse ki.

### További megjegyzések

Munka közben nem szabad túl nagy nyomást kifejteni a megmunkálandó anyagra, és nem szabad hirtelen mozdulatokat tenni, hogy ne okozza a munkaszerszám és a fúrószár sérülését. Munka közben rendszeresen szünetet kell tartani. Nem szabad a gépet túlterhelni, a gép külső felületének hőmérséklete soha nem haladhatja meg a 60 °C-ot. A munka befejezése után csatlósolja ki a fűrőgépet, húzza ki a hálózati kábel dugaszát a hálózati dugaszolóaljzatból, és végezze el a karbantartást és a felülvizsgálatot. A deklarált, teljes rezgés értékét hagyományos mérési módszerrel mérték, és felhasználható két eszköz egymással történő összehasonlításához. A deklarált, teljes rezgés értéke felhasználható az expozíció előzetes megítéléséhez.

Figyelem! A szerszámmal végzett munka közben a tényleges rezgésérték, a szerszám használatának módjától függően, különbözhet a deklarált értéktől.

Figyelem! A tényleges használat körülményeinek alapján kell megadni a kezelő védelmére szolgáló biztonsági eszközöket (figyelembe véve a munkavégzés összes ciklusát, például azt az időt, amikor az eszköz be van kapcsolva, vagy üresjáratban üzemel, valamint az aktiválás idejét).

### Kenés

Mindig, mielőtt elkezdi használni a fúrót vagy hidegvágót, azt alaposan le kell tisztítani és egy vékony kenőanyag réteggel meg kell kenni az SDS Plus fogantyút. Ajánlott SDS Plus fúróbefogáshoz készült kenőanyagot használni. Az ütő mechanizmus nem megfelelő működése esetén, az okok egyike az áttétel és ütő dugattyú forgattyú-csap egységének nem megfelelő kenése lehet. Ajánlott SDS Plus fogaskerekes és forgattyú-csapos áttételhez készült kenőanyagot használni. A kenőanyag kiegészítését erre jogosult szervizben kell elvégezteni.

## KARBANTARTÁS ÉS KONZERVÁLÁS

**FIGYELEM!** A beállítás, műszaki kezelés vagy karbantartás előtt a berendezés dugvilláját ki kell húzni az elektromos hálózati dugaljából. A munka befejezése után külső szemrevételezéssel ellenőrizni kell az elektromos berendezés műszaki állapotát, és meg kell ítélni: a testet és a fogantyút, a hálózati vezetéket a dugvillával és a megtörésgátlóval, az elektromos kapcsoló működését, a szellőző járatok átjárhatóságát, a szénkefék szikrázását, a csapágyak és áttételek hangosságát, gép beindulását és egyenletes működését. A garanciális időszakban a felhasználó nem szerelhet az elektromos berendezéshez, és nem is cserélhet ki semmiféle részegységet vagy tartozékokat, mivel ez a garanciális jog elvesztésével jár. A szemrevételezésnél vagy a működés közben tapasztalt bármiféle rendellenesség jelzés arra, hogy a gépet szervizben meg kell javítani. A munka befejezése után a testet, a szellőző réseket, a csatlókat, a kiegészítő fogantyút és a védőburkolatot meg kell tisztítani légsugárral (max. 0,3 MPa nyomásával), ecsettel vagy száraz ronggyal, vegyi anyagok és tisztítószerek használata nélkül. A berendezést és a fogantyúkat száraz ronggyal kell megtisztítani.



## DESCRIERE UNEALTĂ

Ciocanul rotopercurtor manual este o unealtă obișnuită, cu clasa II de izolație, destinată pentru găurire și dăltuire în beton, piatră naturală și artificială, marmură etc. cu unele de lucru dotate cu suport SDS Plus. Funcționarea corectă, fiabilă și în condiții de siguranță a unelei electrice depinde de exploatarea corectă, de aceea:

**Înainte de a începe lucrul cu unealta trebuie să citiți toate instrucțiunile și să le păstrați.**

Furnizorul nu va fi responsabil pentru pagubele apărute datorită nerespectării normelor de siguranță și a recomandărilor din aceste instrucțiuni de siguranță.

## DOTARE

În ambalajul original trebuie să se afle:

- ciocan rotopercurtor
- mâner adițional
- limitator de adâncime de găurire
- carcasă mandrină

## PARAMETRI TEHNICI

Parametru	Unitate de măsură	Valoare
Număr de catalog		YT-82125
Tensiune nominală	[V]	~230
Frecvență nominală	[Hz]	50
Putere nominală	[W]	1250
Turație nominală	[min <sup>-1</sup> ]	800
Diametru max. gaură (beton)	[mm]	30
Energie percuție	[J]	4,0
Frecvență percuție	[min <sup>-1</sup> ]	3900
Masa	[kg]	5,1
Nivel de zgomot		
- presiune acustică $L_{pA} \pm K$	[dB(A)]	86,25 ± 3 / 92,4 ± 3
- putere $L_{wA} \pm K$	[dB(A)]	97,25 ± 3 / 103,4 ± 3
Nivel de vibrații (mâner principal / mâner adițional)	[m/s <sup>2</sup> ]	15,105 ± 1,5 / 14,641 ± 1,5
Clasa de izolație		II
Nivel de protecție		IP20

## CONDITII GENERALE DE SECURITATE

**ATENȚIE!** Trebuie citite toate instrucțiunile de mai jos. Nerespectarea lor poate duce la electrocutare, la incendii sau la leziuni. Noțiunea "sculă electrică" folosită în instrucțiuni se referă la toate sculele acționate cu curent electric, atât cele alimentate cu energie prin cablu cât și cele fără cablu.

TREBUIE RESPECTATE INSTRUCȚIUNILE DE MAI JOS

### Locul de lucru

**Locul de lucru trebuie întreținut curat și să fie bine iluminat.** Dezordinea cât și iluminarea insuficientă pot fi pricina accidentelor.

**Nu se recomandă utilizarea sculelor electrice în mediu în care este mărit riscul exploziei, sau în mediu care conține fluide inflamabile, gaze sau vapori.** Sculele electrice generează scântei care, în contact cu gaze sau vapori inflamabili pot pricinui incendii.

**Evitați apropierea la locul de muncă a copiilor sau a altor persoane străine.** În afară acest avertisment fiți foarte atenți, deoarece pierderea concentrației poate pricinui pierderea controlului asupra sculei.

### Securitatea electrică

**Sztecărul conductorului electric trebuie să corespundă cu priza electrică. Este interzisă modificarea ștecărului. Este interzisă modificarea ștecărului cu scopul de a fi adaptabil la priza electrică.** Sztecărul ne modificat micșorează riscul electrocutării.

**Evitați posibilitatea contactului cu obiecte cu împământare ca țevi, radiatoare și instalații frigorifere.** Corpul omenesec împământat mărește riscul electrocutării.

Se recomandă evitarea expunerii sculei electrice în contact cu precipitații atmosferice sau cu umezeala. Apa și umezeala, care intră în interiorul sculei electrice mărește riscul electrocutării.

Nu supraîncărcați conducta de alimentare electrică. Nu purtați scula ținând-o de conducta de alimentare electrică, nu trageți de conductă vrând să scoateți ștecărul din priza de alimentare electrică. Evitați contactul conductei cu căldură, cu uleiuri, sau cu obiecte ascuțite și elemente în mișcare. Defectarea conductei de alimentare mărește riscul electrocutării.

În cazul efectuării lucrului în afara încăperilor trebuie să întrebuințați conductori prelungitori destinați pentru întrebuințarea lor afară. Întrebuințarea conductorilor corespunzători micșorează riscul electrocutării.

În cazul în care nu puteți evita să utilizați unealta electrică într-un mediu umed, drept protecție împotriva tensiunii electrice trebuie să utilizați un dispozitiv cu curent diferențial (RCD). Utilizarea RCD scade riscul de electrocutare.

### Securitatea personală

Apucă-te de lucru numai în bună condiție fizică și psihică. Fii precaut la ceace faci. Nu lucra atunci când ești obosit sau sub influența medicamentelor sau a alcoolului. Cea mai mică neatenție, în timpul lucrului, poate provoca leziuni serioase a corpului.

Întrebuințează mijloace de protecție personală. Totdeauna puneți ochelari de protecție. Întrebuințarea mijloacelor de protecție personală, adică măști respiratorii de protecție, încălțăminte de protecție, căști și antifoane pe urechi micșorează riscul leziunilor serioase ale corpului tău.

Evită întâmplătoarea punere în funcțiune a sculei. Înainte de a alimenta scula cu energie electrică verifică totdeauna dacă întrerupătorul este pe poziția „deconectat”. Ținând degetul pe întrerupătorul sculei sau punerea în funcțiune a sculei electrice atunci când întrerupătorul este pe poziția „conectat” poate duce la leziuni serioase ale corpului tău.

Înainte de a pune în funcțiune scula electrică dă la o parte toate cheile și alte scule care au fost întrebuințate la reglarea ei. Cheia lăsată pe elementele rotitoare ale sculei poate duce la leziuni serioase ale corpului tău.

Păstrează-ți echilibrul. Tot timpul păstrează statura corespunzătoare. Această poziție îți va permite să stăpânești scula electrică în cazuri de situații de lucru neașteptate.

Imbracă-te în haine de protecție. Nu te îmbrăca în haine largi și cu bijuterii. Părul, îmbrăcămintea și mănușile să nu le apropii de piesele în mișcare ale sculei electrice. Îmbrăcămintea largă, bijuteria sau părul lung se pot agăța de piesele în mișcare ale sculei.

Întrebuințează extractor de praf sau recipient pentru praf, dacă scula este înzestrată cu recipient. Imbină-le corect. Utilizarea extractorului de praf micșorează riscul leziunilor serioase ale corpului tău.

### Utilizarea sculei electrice

Nu supraîncărca scula electrică. Utilizează scula corespunzătoare lucrului care trebuie să-l faci. Alegerea sculei corespunzătoare lucrului respectiv, asigură eficiență și siguranță în timpul lucrului.

Nu întrebuința scula electrică, dacă întrerupătorul ei nu funcționează corect. Scula, pe care nu o poți verifica utilizând întrerupătorul alimentării electrice este foarte periculoasă deci trebuie dată la reparat.

Înainte de reglarea sculei, schimbarea accesoriilor sau la terminarea lucrului, deconectează conducta de alimentare. Scula electrică deconectată dela alimentare evită o neașteptată, întâmplătoare punere în funcțiune.

Păstrează scula la loc neaccesibil copiilor. Nu permite nimănui să lucreze cu scula electrică dacă nu este școlarizat în ceea ce privește deservirea ei. Scula electrică poate fi foarte periculoasă în mâna cuiva ne școlarizat.

Scula trebuie să fie întreținută corespunzător. Verifică dacă scula este bine pășuită, nu are jocuri la piesele în mișcare. Verifică desemeni, dacă vreun element la scula electrică nu este defectat. În caz că vei constata vreun deranjament, el trebuie eliminat înainte de a utiliza scula. Multe accidente au avut loc din cauza întreținerii ne corespunzătoare.

Sculele tăietoare trebuie întreținute curate și scufite. Întreținerea corespunzătoare a sculei tăietoare poate fi cu ușurință controlată în timpul lucrului.

Utilizează scula electrică și accesoriile conform instrucțiunilor de mai sus. Utilizează sculele în conformitate cu destinația lor, având în vedere felul lucrului și condițiile de lucru. Întrebuințarea sculelor la alt fel de lucrări decât la cele pentru care au fost proiectate, mărește riscul nașterii situațiilor periculoase.

### Reparațiile

Repararea sculei trebuie executată numai de către ateliere autorizate, care au numai piese de schimb originale. În acest fel, este asigurată securitatea utilizării sculei electrice.

### INSTRUCȚIUNI ADIȚIONALE DE SIGURANȚĂ

Purtați mijloacele de protecție auditivă atunci când lucreți cu mașina de găurit cu percuție. Expunerea la zgomot poate duce la pierderea auzului.

Utilizați unealta cu mânerle adiționale furnizate împreună cu unealta. Pierderea controlului poate duce la rănirea operatorului.

Purtați măști antipraf. Utilizarea măștilor antipraf reduce riscul de rănire gravă.

Atunci când efectuați o lucrare în timpul căreia unealta introdusă poate atinge un cablu sub tensiune ascuns prindeți unealta electrică de mânerle izolate. Atunci când atinge cablul sub tensiune unealta introdusă poate face ca piesele de metal din unealtă să se afle sub tensiune, iar acest lucru poate duce la electrocutarea operatorului.

## MONTAJ ELEMENTE DIN DOTARE

**ATENȚIE!** Montajul echipamentelor poate fi efectuat doar atunci când cablul de alimentare este decuplat. Scoateți ștecherul de pe cablul unelei din priză!

### *Montaj mâner adițional (III)*

Așezați mânerul adițional la poziția dorită și apăsați înfiletând mânerul suportului.

### *Montaj limitator de adâncime de găurire (IV)*

În cazul în care ciocanul este dotat cu limitator de adâncime de găurire puteți să-l montați pe mânerul adițional.

În funcție de modul de prindere trebuie să introduceți limitatorul în orificiul din mânerul adițional, iar după ce ați stabilit poziția corectă fixați cu butonul, rozeta sau înfiletați mânerul adițional.

## PREGĂTIRE PENTRU MUNCĂ

Înainte de a începe munca trebuie să verificați dacă carcasa și cablul de alimentare nu sunt deteriorate. În cazul în care constatați defecțiuni se interzice să continuați lucrul!

Atenție! Toate activitățile legate de schimbarea uneltelor de lucru (burghie și dalte cu suport SDS Plus), montajul protecțiilor și al ghidajelor, ajustarea etc. trebuie efectuate atunci când tensiunea de alimentare este oprită, de aceea înainte de a efectua aceste activități: **Scoateți ștecherul cablului de alimentare din priză!**

### *Montarea uneltelor de lucru SDS Plus în mandrină*

Curățați unealta aleasă de impurități și rugină și gresați suportul SDS Plus cu un strat subțire de lubrifiant.

Trageți către dumneavoastră suportul unelei și țineți-l în această poziție (V).

Introduceți unealta curățată în orificiu. În cazul în care este necesar rotiți unealta astfel încât să intre fără rezistență în suport.

Dați drumul la suport, unealta trebuie să se blocheze automat în mandrină.

Verificați dacă unealta este prinsă ferm. Pentru a face acest lucru încercați să scoateți unealta din suportul SDS-Plus. În cazul în care burghiul sau dalta se mișcă în față trebuie să montați din nou.

### *Setarea tipului de lucru (VI)*

Funcția de lucru cu percuție permite efectuarea de găuri atunci când găuriți în beton, ziduri și materiale ceramice dure (cărămizi tari, piatră, marmură). Pentru a face acest lucru comutatorul de percuție trebuie setat la lucru cu percuție, simbolul de burghiu și ciocan. De asemenea puteți să setați funcția de dăltuire, în acest mod se decuplează turația, rămâne activat modul de percuție.

Pentru a face acest lucru setați comutatorul modului de lucru la poziția de dăltuire, simbol ciocan.

### *Activități de pregătire*

Selectați unealta potrivită de lucru și montați-o în mandrină.

Setați comutatorul tipului de muncă la poziția adecvată: simbol ciocan – dăltuire; simbol ciocan și burghiu – găurire cu percuție; simbol burghiu – găurire fără percuție; ciocan cu săgeată – setare poziție daltă.

Purtați protecție auditivă, ochelari de protecție, mănuși de protecție.

Introduceți ștecherul cablului în priză.

Luați o poziție care vă asigură echilibrul, prindeți cu ambele mâini ciocanul rotopercutor și porniți apăsând comutatorul (VII).

Țineți unealta astfel câteva minute, pentru ca gresoaara să ajungă la toate elementele mecanismului de transmisie.

Opriiți ciocanul rotopercutor ciocanul rotopercutor ridicând degetul de pe comutator.

**Atenție!** În cazul în care apar zgomote suspecte, pocnituri etc. trebuie să opriiți imediat ciocanul rotopercutor de la rețeaua de curent și să o transmiteți la un service autorizat.

## UTILIZAREA UNELTEI

**Atenție! Atunci când utilizați ciocanul rotopercutor trebuie să purtați protecție auditivă!**

### *Efectuarea de găuri în materiale ceramice*

*Efectuarea de găuri în materiale dure, compacte: beton, cărămidă tare, piatră, marmură etc.*

Atunci când ciocanul rotopercutor este decuplat de la rețeaua electrică montați burghiul pe mandrină.

În cazul în care este necesar montați limitatorul de adâncime de găurire.

Folosiți comutatorul modului de lucru pentru a selecta găurire cu percuție sau, dacă este disponibilă, găurire fără percuție.

Introduceți ștecherul în priză, porniți cu comutatorul ciocanul rotopercutor și începeți să lucrați.

În timpul lucrului trebuie să faceți pauze regulate – nu permiteți niciodată să se supraîncălzească ciocanul rotopercutor și unealta.

Găurirea cu percuție se recomandă doar în cazul materialelor ceramice compacte precum: beton, cărămidă tare, piatră etc. În

cazul în care faceți găuri cu diametru mare se recomandă efectuarea unei găuri inițiale cu dimensiune mai mică, iar apoi folosiți burghiul cu diametrul final. Trebuie să folosiți burghiuri destinate pentru efectuare de găuri cu percuție.

Nu se recomandă efectuarea de găuri cu percuție în cazul materialelor ceramice cu o structură mai puțin compactă, precum: gresie, cărămidă moale, tencuială etc. Găuritul cu percuție în aceste materiale poate duce la stricarea materialului.

Ciocanul rotopercutor este dotat cu ambreiaj care previne suprasolicitarea motorului electric în cazul în care unealta introdusă se oprește în urma lucrului efectuat. De exemplu în cazul în care dați de o bară din armatura zidului. În acest caz burghiul nu se mai rotește, cu toate că motorul electric va lucra în continuare.

De asemenea aplicarea unei presiuni prea mari în timpul lucrului poate duce la declanșarea ambreiajului.

În acest caz trebuie să scoateți unealta din oficiu, verificați dacă ciocanul rotopercutor funcționează corect, iar apoi reîncepeți lucrul apăsând doar atât cât este necesar pentru funcționarea corectă. În cazul în care dați de o bară din armatura zidului sau de alte piedici ascunse din metal trebuie să le găuriți fără percuție cu un burghiu destinat pentru găurire în metal cu același diametru ca și burghiul cu percuție, iar apoi continuați să faceți găuri în materialul ceramic.

#### *Dăltuire*

Atunci când aparatul este decuplat de la rețeaua electrică montați în mandrină unealta dorită: dalta sau dornul.

Setați comutatorul tipului de lucru la poziția dăltuire. Introduceți ștecherul în priză, porniți cu comutatorul ciocanul rotopercutor, așteptați până ce atinge turația maximă și începeți să lucrați.

În timp ce dăltuiți nu înfingeți prea tare unealta introdusă în materialul prelucrat. Trebuie să dăltuiți materialul în straturi subțiri, fără a apăsa prea tare pe ciocanul rotopercutor.

#### *Carcasă mandrină*

În cazul în care ciocanul rotopercutor este dotat cu carcasă de cauciuc pentru mandrină, se recomandă utilizarea acesteia în cazul în care se efectuează găuri în timpul cărora burghiul este direcționat în sus, în special spre tavan. După ce ați montat burghiul în mandrină trebuie să fixați carcasa pe acesta. Praful generat în timp ce efectuați găuri se adună în carcasă, ceea ce previne murdărirea mandrinei. După ce ați terminat lucrul dați jos carcasa de pe burghiu, curățați de praf, iar apoi curățați sub un jet de apă caldă.

#### *Observații adiționale*

În timpul lucrului nu apăsați prea tare pe materialul prelucrat și nu efectuați mișcări bruște pentru a nu duce la defectarea unelei de lucru și a ciocanului rotopercutor. În timpul lucrului trebuie să faceți pauze regulate. Nu permiteți suprasolicitarea unelei, temperatura suprafețelor externe nu poate depăși 60°C. După ce ați terminat lucrul trebuie să opriți unealta, scoateți ștecherul cablului unelei din priză și efectuați operațiunile de mentenanță și inspectare.

Valoarea declarată, totală a vibrațiilor a fost măsurată prin metoda standard de analiză și poate fi folosită pentru a compara o unealtă cu alta. Valoarea totală, declarată a vibrațiilor poate fi utilizată la evaluarea inițială a expunerii.

Atenție! Emisia de vibrații în timpul lucrului cu unealta poate fi diferită de valoarea declarată, în funcție de modul de utilizare a unelei.

Atenție! Trebuie să stabiliți mijloacele de protecție care trebuie să protejeze operatorul și care sunt bazate pe evaluarea expunerii în condiții reale de utilizare (inclusiv toate piesele din ciclul de lucru, precum durata când unealta este oprită sau lucrează în gol și durata de activare).

#### *Gresare*

Mereu înainte de utilizarea burghiurilor sau dornelor trebuie să le curățați și să gresați suportul SDS Plus cu un strat subțire de gresare. Se recomandă utilizarea unui agent de gresare destinat pentru mandrine SDS Plus. În caz de funcționare necorespunzătoare a mecanismului de percuție, una dintre cauze poate fi gresarea insuficientă a transmisiei și a ansamblului de manivelă petru pistonul de percuție. Se recomandă utilizarea unui agent de gresare destinat pentru transmisii dințate și cu manivelă. Se recomandă umplerea cu agent de gresare într-un service autorizat.

## **CONSERVAREA SI REVIZIILE**

Atenție! Înainte de a începe reglarea, deservirea tehnică sau conservarea scoateți fișa conductei de alimentare din priză cu tensiune electrică. După terminarea lucrului trebuie verificată starea tehnică a sculei electrice, aspectul ei exterior adică: carcasa și minierul, conductorul electric și fișa lui, funcționarea întrerupătorului electric, rosturile de trecerea aerului (ventilația), scăterierea perilor (cârbunilor), sonoritatea lagărelor și angrenajului, pornirea și corectitudinea funcționării, în timpul garanției uzufructuarul nu poate anexa nimic la scula respectivă și nici nu poate să schimbe nici un subansamblu, deoarece se pierde dreptul la garanție. Dacă în timpul funcționării vor fi constatate necorectitudeni sau alte simptome neașteptate, înseamnă că trebuie făcută revizia periodică la servis. După terminarea lucrului trebuie curățată toată scula, rosturile de trecerea aerului, întreruptorii, mânerul și scuturile de exemplu cu aere comprimat cu o presiune nu mai mare de 0,3 Mpa, sau cu penson sau cu o cârpă uscată neantrebunând mijloace chimice și lichide curățătoare.

## PROPIEDADES DE LA HERRAMIENTA

El martillo perforador de mano es una herramienta ordinaria de la II clase de aislamiento, diseñado para perforar orificios y para martillar en concreto, piedra natural y artificial, mármol, etc., usando herramientas de trabajo con mandril SDS Plus. El funcionamiento correcto, infalible y seguro de la herramienta depende de su adecuada operación, y por lo tanto:

**Antes de comenzar cualquier trabajo con la herramienta es menester leer todo el manual y guardarlo.**

El proveedor no será responsable por los daños y lesiones ocasionados en el caso de no seguir las reglas de seguridad y las recomendaciones del presente manual.

## EQUIPO

La caja de la herramienta contiene:

- el martillo perforador
- mango adicional
- limitador de la profundidad de perforación
- protección del mandril

## PARAMETROS TECNICOS

Parámetro	Unidad de medición	Valor
Numero de catalogo		YT-82125
Tensión nominal	[V]	~230
Frecuencia nominal	[Hz]	50
Potencia nominal	[W]	1250
Rotación nominal	[min <sup>-1</sup> ]	800
Diámetro máximo del orificio (concreto)	[mm]	30
Energía de percusión	[J]	4,0
Frecuencia de percusión	[min <sup>-1</sup> ]	3900
Masa	[kg]	5,1
Nivel de ruido		
- presión acústica $L_{pa} \pm K$	[dB(A)]	86,25 ± 3 / 92,4 ± 3
- potencia $L_{wa} \pm K$	[dB(A)]	97,25 ± 3 / 103,4 ± 3
Nivel de vibración (mango principal/ mango adicional)	[m/s <sup>2</sup> ]	15,105 ± 1,5 / 14,641 ± 1,5
Clase de aislamiento		II
Grado de protección		IP20

## CONDITII GENERALE DE SECURITATE

**ATENȚIE!** Trebuie citite toate instrucțiunile de mai jos. Nerespectarea lor poate duce la electrocutare, la incendii sau la leziuni. Noțiunea "sculă electrică" folosită în instrucțiuni se referă la toate sculele acționate cu curent electric, atât cele alimentate cu energie prin cablu cât și cele fără cablu.

TREBUIE RESPECTATE INSTRUCȚIUNILE DE MAI JOS

### Locul de lucru

**Locul de lucru trebuie întreținut curat și să fie bine iluminat.** Dezordinea cât și iluminarea insuficientă pot fi pricina accidentelor. **Nu se recomandă utilizarea sculelor electrice în mediu în care este mărit riscul exploziei, sau în mediu care conține fluide inflamabile, gaze sau vapori.** Sculele electrice generează scântei care, în contact cu gaze sau vapori inflamabili pot pricina incendii.

**Evitați apropierea la locul de muncă a copiilor sau a altor persoane străine.** În afară acest avertisment fiți foarte atenți, deoarece pierderea concentrației poate pricina pierderea controlului asupra sculei.

### Securitatea electrică

**Sztecărul conductorului electric trebuie să corespundă cu priza electrică. Este interzisă modificarea ștecărului. Este interzisă modificarea ștecărului cu scopul de a fi adaptabil la priza electrică.** Sztecărul ne modificat micșorează riscul electrocutării.

**Evitați posibilitatea contactului cu obiecte cu împământare ca țevi, radiatoare și instalații frigorifere.** Corpul omenesc împământat mărește riscul electrocutării.

**Se recomandă evitarea expunerii sculei electrice în contact cu precipitații atmosferice sau cu umezeala.** Apa și umezeala, care intră în interiorul sculei electrice mărește riscul electrocutării.

**Nu suprîncărcați conducta de alimentare electrică. Nu purtați scula ținând-o de conducta de alimentare electrică, nu trageți de conductă vrînd să scoateți ștecărul din priza de alimentare electrică. Evitați contactul conductei cu căldură, cu uleiuri, sau cu obiecte ascuțite și elemente în mișcare.** Defectarea conductei de alimentare mărește riscul electrocutării.

**În cazul efectuării lucrului în afara încăperilor trebuie să întrebuiți conductorii prelunghitori destinați pentru întrebuițarea lor afară.** Întrebuițarea conductorilor corespunzători micșorează riscul electrocutării.

**În cazul în care nu puteți evita să utilizați unealta electrică într-un mediu umed, drept protecție împotriva tensiunii electrice trebuie să utilizați un dispozitiv cu curent diferențial (RCD).** Utilizarea RCD scade riscul de electrocutare.

### **Securitatea personală**

**Apucă-te de lucru numai în bună condiție fizică și psihică. Fii precaut la ceace faci. Nu lucra atunci când ești obosit sau sub influența medicamentelor sau a alcoolului.** Cea mai mică neatenție, în timpul lucrului, poate provoca leziuni serioase a corpului.

**Întrebuițează mijloace de protejare personală. Totdeauna puneți ochelari de protecție.** Întrebuițarea mijloacelor de protejare personală, adică măști respiratorii de protecție, încălțăminte de protecție, căști și antifoane pe urechi micșorează riscul leziunilor serioase ale corpului tău.

**Evită întâmplătoarea punere în funcțiune a sculei. Înainte de a alimenta scula cu energie electrică verifică totdeauna dacă întrerupătorul este pe poziția „deconectat“.** Ținând degetul pe întrerupătorul sculei sau punerea în funcțiune a sculei electrice atunci când întrerupătorul este pe poziția „conectat“ poate duce la leziuni serioase ale corpului tău.

**Înainte de a pune în funcțiune scula electrică dă la o parte toate cheile și alte scule care au fost întrebuițate la reglarea ei.** Cheia lăsată pe elementele rotoare ale sculei poate duce la leziuni serioase ale corpului tău.

**Păstrează-ți echilibrul. Tot timpul păstrează statura corespunzătoare.** Această poziție îți va permite să stăpânești scula electrică în cazuri de situații de lucru neașteptate.

**Imbracă-te în haine de protejare. Nu te îmbrăca în haine largi și cu bijuterii. Părul, îmbrăcămintea și mănușile să nu le apropii de piesele în mișcare ale sculei electrice.** Îmbrăcămintea largă, bijuteria sau părul lung se pot agăța de piesele în mișcare ale sculei.

**Întrebuițează extractor de praf sau recipient pentru praf, dacă scula este înzestrată cu recipient. Imbină-le corect.** Utilizarea extractorului de praf micșorează riscul leziunilor serioase ale corpului tău.

### **Utilizarea sculei electrice**

**Nu supra încarca scula electrică. Utilizează scula corespunzătoare lucrului care trebuie să-l faci.** Alegerea sculei corespunzătoare lucrului respectiv, asigură eficiență și siguranță în timpul lucrului.

**Nu întrebuiți scula electrică, dacă întrerupătorul ei nu funcționează corect.** Scula, pe care nu o poți verifica utilizând întrerupătorul alimentării electrice este foarte periculoasă deci trebuie dată la reparat.

**Înainte de reglarea sculei, schimbarea accesoriilor sau la terminarea lucrului, deconectează conducta de alimentare.** Scula electrică deconectată dela alimentare evită o neașteptată, întâmplătoare punere în funcțiune.

**Păstrează scula la loc neaccesibil copiilor. Nu permite nimănui să lucreze cu scula electrică dacă nu este școlarizat în ceace privește deservirea ei.** Scula electrică poate fi foarte periculoasă în mâna cuiva ne școlarizat.

**Scula trebuie să fie întreținută corespunzător. Verifică dacă scula este bine pășuită, nu are jucuri la piesele în mișcare. Verifică desemeni, dacă vreun element la scula electrică nu este defectat. În caz că vei constata vreun deranjament, el trebuie eliminat înainte de a utiliza scula.** Multe accidente au avut loc din cauza întreținerii ne corespunzătoare.

**Sculele tăietoare trebuie întreținute curate și scuțite.** Întreținerea corespunzătoare a sculei tăietoare poate fi cu ușurință controlată în timpul lucrului.

**Utilizează scula electrică și accesoriile conform instrucțiunilor de mai sus. Utilizează sculele în conformitate cu destinația lor, avînd în vedere felul lucrului și condițiile de lucru.** Întrebuițarea sculelor la alt fel de lucrări decât la cele pentru care au fost proiectate, mărește riscul nașterii situațiilor periculoase.

### **Reparațiile**

**Repararea sculei trebuie executată numai de către ateliere autorizate, care au numai piese de schimb originale.** În acest fel, este asigurată securitatea utilizării sculei electrice.

### **ADICIONALES INDICACIONES DE SEGURIDAD**

**Durante el trabajo con la perforadora de percusión use protectores del oído.** Exposición al ruido puede causar pérdida de oído. **Use la herramienta con mangos adicionales que se suministran junto con ella.** Pérdida de control sobre la herramienta puede ser causa de lesiones del operador.

**Use máscaras antipolvo.** El uso de máscaras antipolvo reduce el riesgo de daños serios.

**Durante el trabajo en el cual la pieza instalada puede entrar en contacto con cables bajo tensión agarre la herramienta eléctrica por medio de agarraderos aislados.**

La pieza instalada que entre en contacto con cables bajo tensión puede causar que los elementos de metal de la herramienta se encuentren bajo tensión, lo cual puede a su vez causar un electrochoque al operador de la herramienta.

## INSTALACIÓN DE LOS ELEMENTOS

¡ATENCIÓN! Los elementos de la herramienta deben instalarse con la tensión de alimentación desconectada. ¡Saque la clavija del cable de la herramienta del contacto!

### *Instalación del mango adicional (III)*

Coloque el mango adicional en la posición requerida y apriétela girando el mango.

### *Instalación del limitador de la profundidad de perforación (IV)*

Si el martillo viene con el limitador de la profundidad de perforación, éste se puede instalar en el mango adicional.

Dependiendo de la manera de instalación, ponga el limitador en el orificio del mango adicional, y habiendo determinado la posición adecuada fíjelo con el botón, la perilla o apretando el mango adicional.

## PREPARATIVOS PARA EL TRABAJO

Antes de comenzar el trabajo, es menester asegurarse que el armazón y el cable con la clavija no están estropeados. ¡En el caso de que se detecten daños, se prohíbe continuar el trabajo!

¡ATENCIÓN! Todas las actividades de reemplazo de la herramienta de trabajo (la broca y los cortadores con el mandril SDS Plus), instalación de las protecciones y guías, ajustes, etc. es menester realizar con la tensión de alimentación herramienta desconectada, entonces antes de empezárlas: **¡saque la clavija del cable de la herramienta del contacto!**

### *Instalación de la herramienta de trabajo SDS Plus en el mandril*

Limpie la herramienta de suciedad y oxidación y lubrique el mandril SDS Plus con una capa fina de lubricante.

Jale hacia sí el mandril de la herramienta y manténgalo en ésta posición (V).

Inserte herramienta limpia en el orificio. En el caso de que sea necesario gire la herramienta, para que entre en el mandril sin resistencia.

Suelte el mandril, la herramienta debe fijarse automáticamente en el mandril.

Asegúrese que la herramienta está instalada de una manera segura, intentando sacar la herramienta del mandril SDS-Plus. Si la broca o el cortador sale del mandril, es menester realizar la instalación de nuevo.

### *Selección del modo de trabajo (VI)*

La función de trabajo con percusión facilita perforar orificios en concreto, paredes y duros materiales cerámicos (ladrillos duros, piedras, mármol). Con este fin el selector de percusión debe colocarse en la posición de trabajo con percusión - el símbolo de broca y martillo.

Se puede también seleccionar la función de martillar, en este modo la rotación es apagada, mientras no se desactiva la función de percusión.

Con este fin es menester colocar el selector del modo de trabajo en la posición de martillar, el símbolo del martillo.

### *Preparativos*

Seleccione la herramienta de trabajo e instálela en el mandril de herramienta.

Coloque el selector del modo de trabajo en la posición adecuada: el símbolo dl martillo – martillar; el símbolo de martillo y broca – perforación con percusión; el símbolo de broca – perforación sin percusión; el martillo con flecha – selección de la posición del cincel.

Póngase las protecciones del oído y de la vista, así como guantes de protección.

Coloque la clavija del cable de la herramienta en el contacto.

Adopte una posición que garantice el equilibrio, agarre el martillo perforador con ambas manos y actívelo oprimiendo con un dedo el interruptor (VII).

Mantenga la herramienta en este estado por unos minutos, para que el lubricante llegue a todos los elementos del mecanismo.

Apague el martillo perforador, soltando el interruptor.

¡ATENCIÓN! En el caso de que la herramienta emita sonidos sospechosos, es menester desconectar el martillo perforador inmediatamente y revisarla en un taller autorizado.

## USO DE LA HERRAMIENTA

¡ATENCIÓN! Durante el uso del martillo perforador es menester usar protecciones del oído!

### *Perforación en materiales cerámicos*

*Perforación en materiales duros y compactos: concreto, ladrillo duro, piedra, mármol etc.*

Con el taladro desconectado de la red eléctrica, instale en el mandril la broca.

## E

En el caso de que sea necesario instale el limitador de la profundidad de perforación.

Use el selector del modo de trabajo para escoger la perforación con percusión, o si es posible la perforación sin percusión.

Conecte la clavija al contacto, active con el interruptor el martillo perforador y empiece el trabajo.

Durante el trabajo haga descansos regulares – nunca permita que el martillo perforador y la herramienta se sobrecalienten.

La perforación con percusión se recomienda sólo en el caso de compactos materiales cerámicos como: concreto, ladrillo duro, piedra, etc. En el caso de perforar orificios de un gran diámetro se recomienda hacer un orificio inicial de un diámetro más pequeño, y luego usar broca del diámetro final. Es menester usar brocas para la perforación con percusión.

No se recomienda usar la perforación con percusión en el caso de materiales cerámicos suaves como: azulejos, ladrillo suave, roveque, etc. La perforación con percusión en tales materiales puede destruirlos.

El martillo perforador tiene un embrague que permite evitar sobrecargas del motor eléctrico en el caso de que la herramienta de trabajo se detenga durante el trabajo. Por ejemplo en el caso de encontrar una barra de armadura. En tales situaciones la broca dejará de girar, aunque del motor eléctrico siga funcionando.

También demasiada presión durante el trabajo puede causar que se active el embrague.

En tales casos es menester sacar la herramienta del orificio y asegurarse que el martillo perforador funciona correctamente, y luego continuar el trabajo ejerciendo sólo la presión necesaria para el trabajo. En el caso de encontrar una barra de armadura u otros objetos de metal escondidos en el material es menester perforarlos sin percusión con una broca para metal del mismo diámetro que la broca de percusión, y luego continuar la perforación en el material cerámico.

### *Martillar*

Con la herramienta desconectada de la corriente fije en el mandril la herramienta deseada: cortador o perforador.

Coloque el selector del modo de trabajo en la posición de martillar. Conecte la clavija al contacto de la red eléctrica, active con el interruptor el martillo perforador, espere hasta que haya alcanzado la velocidad completa y empiece el trabajo.

Durante los trabajos de martillar no se debe introducir la herramienta demasiado en el material. El material debe quitarse en capas finas, sin demasiada presión sobre el martillo perforador.

### *Protección del mandril*

Si el martillo perforador tiene una protección de caucho del mandril, se recomienda usarla en el caso de perforación con la broca dirigida hacia arriba, por ejemplo perforación en los techos. Habiendo instalado la broca en el mandril, coloque la protección. Polvo y restos del material generados durante la perforación se acumularán en la protección, lo cual permitirá evitar que el mandril se ensucie. Habiendo terminado el trabajo, quite la protección de la broca, límpiela de polvo y restos del material, y luego enjuague bajo la corriente de agua tibia.

### *Comentarios adicionales*

Durante el trabajo no se debe ejercer una presión excesiva sobre el material o hacer movimientos bruscos, para no dañar la herramienta de trabajo o el taladro. Durante el trabajo se debe hacer descansos regulares. No permita sobrecargas de la herramienta, la temperatura de las superficies externas no debe nunca exceder 60°C. Habiendo terminado el trabajo, apague el taladro, saque la clavija del cable de la herramienta del contacto, revise la herramienta y realice los procedimientos de mantenimiento. El valor total declarado de vibración fue medido con un método estándar y puede usarse para comparar herramientas. El valor total declarado de vibración puede usarse en una evaluación inicial de la exposición.

¡ATENCIÓN! La vibración durante el trabajo con la herramienta puede ser distinta que el valor declarado, dependiendo del uso de la herramienta.

¡ATENCIÓN! Es menester determinar medios de seguridad que protejan al operador, que se basen en la evaluación de los riesgos dentro de un contexto real del uso (incluidas todas las partes del ciclo de trabajo, como por ejemplo el tiempo cuando la herramienta está apagada o está trabajando al ralentí, y el tiempo de activación).

### *Lubricación*

Siempre antes de usar brocas o cortadores, es menester limpiarlos cuidadosamente y lubricar el mandril SDS Plus con una capa fina de lubricante. Se recomienda usar lubricantes para mandriles SDS Plus. En el caso de un funcionamiento incorrecto del mecanismo de percusión, una de las causas puede ser lubricación insuficiente de engranaje y el mecanismo de manivela del pistón de percusión. Se recomienda usar lubricantes para transmisiones dentadas y de manivela. El lubricante se debe añadir en un taller autorizado.

## **MANTENIMIENTO E INSPECCIONES**

¡ATENCIÓN! Antes de empezar el ajuste, servicio técnico o mantenimiento, saque el enchufe de la herramienta del contacto de la red eléctrica. Habiendo terminado el trabajo, es menester revisar el estado técnico de la herramienta eléctrica por medio de un control externo y la evaluación de: el armazón y el mango, el cable eléctrico con el enchufe, el funcionamiento del interruptor eléctrico, los intersticios de ventilación, el chispear de los cepillos, el nivel de ruido de los cojinetes y las transmisiones, el arranque y la uniformidad del funcionamiento. Dentro del periodo de garantía, el usuario no puede desmantelar las herramientas eléctricas o cambiar sus partes ya que pierde de esta manera los derechos de garantía. Todas las irregularidades que se detecten durante



## **E**

una inspección o el trabajo implican la necesidad de reparar la herramienta en un taller especializado. Habiendo terminado el trabajo, es menester limpiar el armazón, los intersticios de ventilación, interruptores, el mango adicional y los protectores con aire comprimido (cuya presión de debe exceder 0,3 MPa) con una brocha o con un trapo seco sin usar sustancias químicas y líquidos limpiadores. Limpie las herramientas y los mangos con un trapo seco y limpio.

TOYA S.A.  
ul. Sołtysowicka 13 - 15  
51 - 168 Wrocław  
tel.: 071 32 46 200  
fax: 071 32 46 373  
e-mail: biuro@yato.pl

ODDZIAŁ WARSZAWSKI  
Teren ProLogis Park Nadarzyn  
al. Kasztanowa 160  
05 - 831 Młochów k. Nadarzyna  
tel.: 022 73 82 800  
fax: 022 73 82 828

# DEKLARACJA ZGODNOŚCI

0115/YT-82125/EC/2015

Deklarujemy z pełną odpowiedzialnością, że niżej wymienione wyroby:

**Młot udarowy, elektryczny; ~230 V; 50 Hz; 1250 W, 30 mm; nr kat. YT-82125**

do których odnosi się niniejsza deklaracja, są zgodne z poniższymi normami:

EN 60745-1:2009 + A11:2010  
EN 60745-2-6:2010  
EN 55014-1:2006 + A1:2009 + A2:2011  
EN 55014-2:1997 + A1:2001 + A2:2008  
EN 61000-3-2:2006 + A2:2009  
EN 61000-3-11:2000

i spełniają wymagania dyrektyw:

2006/42/WE Maszyny i urządzenia bezpieczeństwa  
2006/95/WE Urządzenia niskiego napięcia  
2004/108/WE Kompatybilność elektromagnetyczna  
2011/65/UE Substancje niebezpieczne w sprzęcie elektrycznym

Dwie ostatnie cyfry roku, w którym wprowadzono oznaczenie CE: 15  
Rok budowy / produkcji: 2015

Nazwisko i adres osoby upoważnionej do przygotowania dokumentacji technicznej:

Tomasz Zych

TOYA S.A., ul. Sołtysowicka 13 - 15, 51-168 Wrocław, Polska

  
**TOYA** TOYA SPÓŁKA AKCYJNA  
VICE PREZES ZARZĄDU  
**DARIUSZ HAJEK**  
(nazwisko i podpis osoby upoważnionej)

Wrocław, 2015.01.02

(miejsce i data wystawienia)



