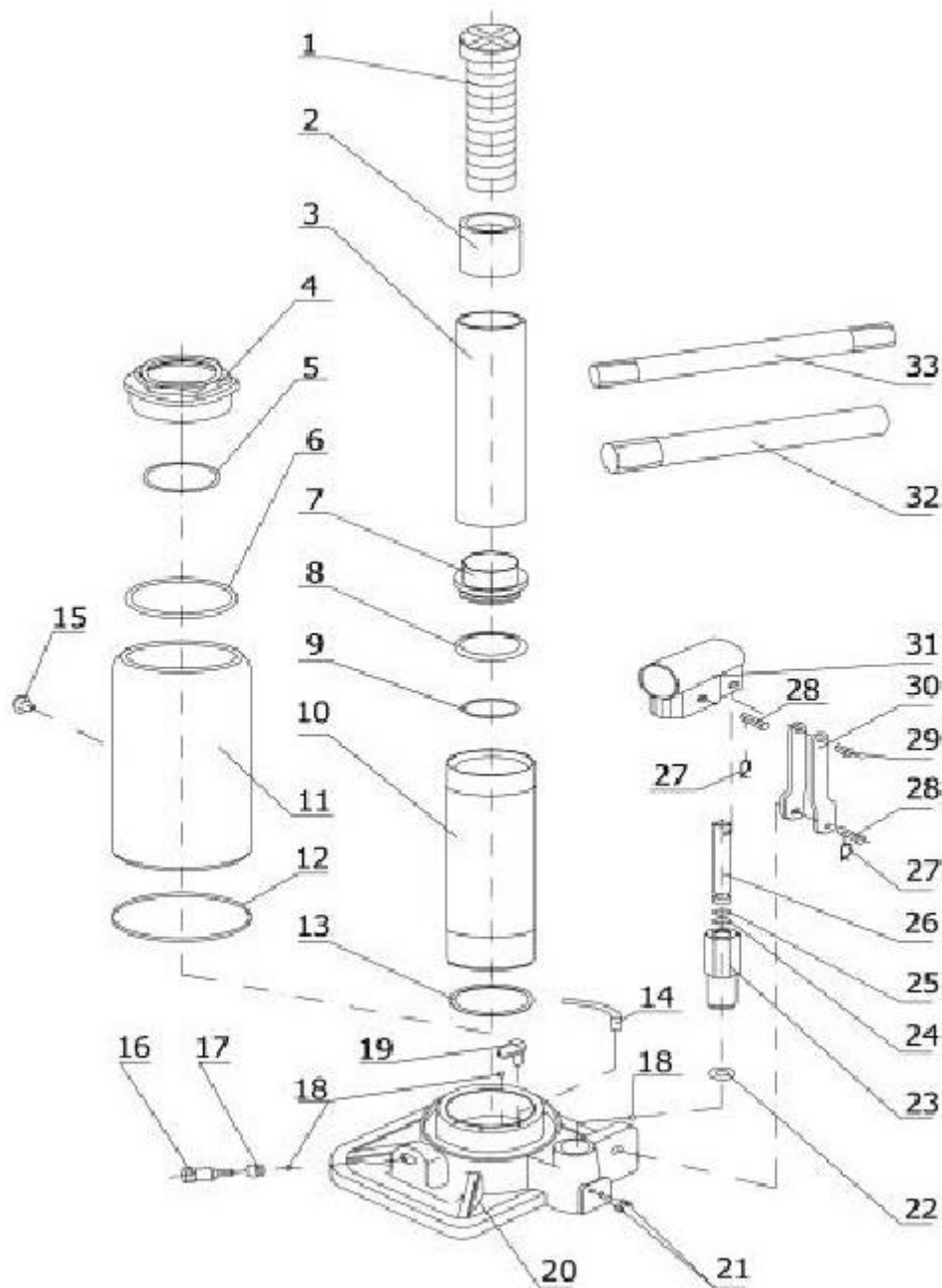


YT-55580



PART	INDEKS	DESCRIPTION	NAZWA
1	ZY5558001	ADJUSTABLE SADDLE	REGULOWANE SIODŁO
2	ZY5558002	SADDLE SOCKET	GNIAZDO SIODŁA
3	ZY5558003	PISTON ROD	TŁOK
4	ZY5558004	NUT	NAKRĘTKA
5	ZY5558005	O-RING (NUT)	O-RING
6	ZY5558006	SEAL	USZCZELKA
7	ZY5558007	PISTON ROD	TULEJA TŁOKA
8	ZY5558008	BOWL WASHER	PODKŁADKA
9	ZY5558009	O-RING (PISTON)	O-RING
10	ZY5558010	CYLINDER	CYLINDER
11	ZY5558011	RESERVOIR	ZBIORNIK OLEJU
12	ZY5558012	RESERVOIR SEAL	USZCZELKA ZBIORNIKA
13	ZY5558013	BASE PLATE WASHER	PODKŁADKA
14	ZY5558014	FILTER SCREEN	FILTR
15	ZY5558015	OIL FILL PLUG	ZATYCZKA ZBIORNIKA OLEJU

16	ZY5558016	RELEASE VALVE	ZAWÓR ZWALNIAJĄCY
17	ZY5558017	RELEASE VALVE SEAL	USZCZELKA
18	ZY5558018	BALL 6 MM	KULKA STALOWA
19	ZY5558019	BALL STOPPER	KULKOWSTRZYMYWACZ
20	ZY5558020	BASE	PODSTAWA
21	ZY5558021	BOLT	ŚRUBA
22	ZY5558022	WASHER (PUMP)	USZCZELKA POMPY
23	ZY5558023	PUMP	POMPA OLEJOWA
24	ZY5558024	O-RING (PLUNGER)	O-RING
25	ZY5558025	BACK RING	PIERŚCIEN
26	ZY5558026	PLUNGER	TŁOK POMPY
27	ZY5558027	R-PIN	ZAWLECZKA
28	ZY5558028	PIN	TRZPIEŃ
29	ZY5558029	SHORT PIN	TRZPIEŃ KRÓTKI
30	ZY5558030	LINK PLATE	ŁĄCZNIK POMPY
31	ZY5558031	HANDLE SOCKET	UCHWYT REKOJEŚCI
32	ZY5558032	HANDLE TOP	REKOJEŚĆ GÓRNA
33	ZY5558033	HANDLE BOTTOM	REKOJEŚĆ DOLNA
24,25,26	ZY555801A	PLUNGER ASSEMBLY	ZESPÓŁ TŁOKA POMPY
03,07	ZY555802A	PISTON ROD ASSEMBLY	ZESPÓŁ TŁOKA SIŁOWNIKA