

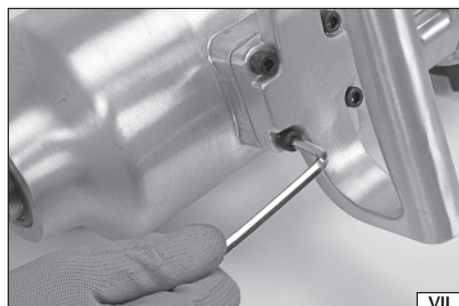
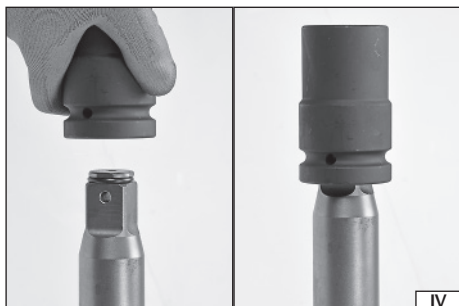
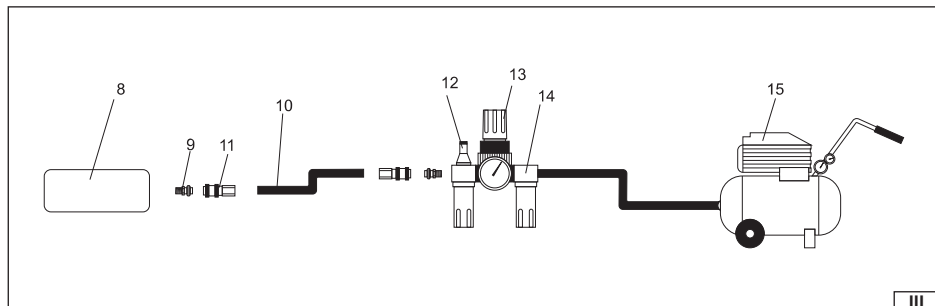
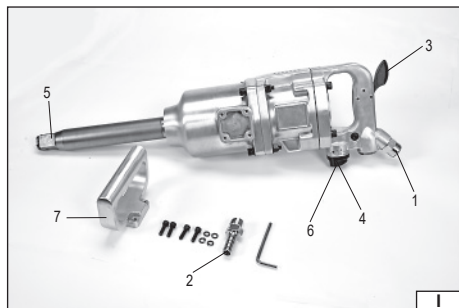
YATO



PL *KLUCZ PNEUMATYCZNY*
GB *PNEUMATIC WRENCH*
D *DRUCKLUFT- SCHLÜSSEL*
RUS *ПНЕВМАТИЧЕСКИЙ КЛЮЧ*
UA *ПНЕВМАТИЧНИЙ КЛЮЧ*
LT *PNEUMATINIS VERŽLIASUKIS*
LV *PNEIMATISKĀ ATSLĒGA*
CZ *PNEUMATICKÝ UTAHOVÁK*
SK *PNEUMATICKÝ UŤAHOVÁK*
H *PNEUMATIKUS KULCS*
RO *CHEIE PNEUMATICA*
E *LLAVE NEUMATICA*
F *CLÉ À CHOC PNEUMATIQUE*
I *CHIAVE PNEUMATICA*
NL *PNEUMATISCHE SLAGMOERSLEUTEL*
GR *ΑΕΡΟΚΛΕΙΔΟ*

YT-09615





2018

Rok produkcji:
Production year:
Produktionsjahr:
Год выпуска:
Рік випуску:
Pagaminimo metai:
Ražošanas gads:
Rok výroby:

Rok výroby:
Gyártási év:
Anul producției utilajului:
Año de fabricación:
Année de fabrication:
Anno di produzione:
Bouwjaar:
Έτος παραγωγής:

PL

1. wlot powietrza
2. złączka wlotu powietrza
3. spust
4. przełącznik kierunku obrotów
5. zabierak
6. regulacja ciśnienia
8. narzędzie
9. gniazdo węża
10. wąż
11. złączka węża
12. smarownica
13. reduktor
14. filtr
15. kompresor

GB

1. air inlet
2. air inlet connector
3. trigger
4. turning rotation switch
5. collector
6. adjustment of pressure
8. tool
9. hose socket
10. hose
11. hose connector
12. greaser
13. reducer
14. filter
15. compressor

D

1. Lufteinlauf
2. Lufteinlaufnippel
3. Schalter
4. Drehrichtungsschalter
5. Mitnehmer
6. Druckeinstellung
8. Werkzeug
9. Schlauchstiz
10. Schlauch
11. Schlauchnippel
12. Oler
13. Druckminderer
14. Filter
15. Kompressor

RUS

1. входное воздушное отверстие
2. соединитель
3. выключатель
4. реверсивный переключатель
5. поводок
6. регулировка давления
8. устройство
9. гнездо шланга
10. шланг
11. соединитель шланга
12. масленка
13. редуктор
14. фильтр
15. компрессор

UA

1. вхідний повітряний отвір
2. зєднувач
3. вимикач
4. реверсивний перемикач
5. хомутки
6. регулювання тиску
8. пристрій
9. гніздо шланга
10. шланг
11. зєднувач шланга
12. маслянка
13. редуктор
14. фільтр
15. компресор

LT

1. oro įėjimas
2. oro įėjimo atvamzdis
3. paleidimo spauštukas
4. sukimosi krypties perjungiklis
5. veleno galvutė
6. slėgio reguliavimas
8. įrankis
9. žarnos lizdas
10. žarna
11. žarnos mova
12. tepalinė
13. reduktorius
14. filtras
15. kompresorius

LV

1. gaisa pievads
2. gaisa pievada savienojums
3. laidene
4. apgriezieni virzienu pārslēdzējs
5. pavada
6. spiediena regulācija
8. ierīce
9. vada ligzda
10. vads
11. vada savienojums
12. eļļošanas instruments
13. reduktors
14. filtrs
15. kompresors

CZ

1. vstup vzduchu
2. spojka vstupu vzduchu
3. spoušť
4. přepínač směru otáček
5. unášec
6. regulace tlaku
8. nástroj
9. zásuvka hadice
10. hadice
11. spojka hadice
12. olejovač
13. redukční ventil
14. filtr
15. kompresor

SK

1. vstup vzduchu
2. spojka vstupu vzduchu
3. spúšť
4. prepínač smeru otáčok
5. unášač
6. regulácia tlaku
8. nástroj
9. hadicová zásuvka
10. hadica
11. hadicová spojka
12. olejovač
13. redukčný ventil
14. filter
15. kompresor

H

1. levegő bemenet
2. a levegőbemenet csatlakozója
3. szelep
4. forgásirány váltó
5. forgócsap
6. nyomásszabályzó
8. szerszám
9. tömlőfogadó csatlakozó
10. tömlő
11. tömlő csatlakozója
12. zsírzó
13. nyomáscsökkentő
14. szűrő
15. kompresszor

RO

1. orificiul intrării aerului
2. mufa intrării aerului
3. trăgaciul
4. comutatorul schimbării direcției de rotire
5. antrenor
6. ajustarea presiunii
8. scula ajutoare
9. soclul tubului
10. tub
11. mufa tubului
12. gresor
13. reduktor
14. filtru
15. compresor

E

1. entrada de aire
2. conector de la entrada de aire
3. gatillo
4. interruptor de la dirección de giro
5. conductor
6. regulación de la presión
8. herramienta
9. entrada de la manguera
10. manguera
11. conector de la manguera
12. lubricador
13. reductor
14. filtro
15. compresor

F

1. entrée d'air
2. connecteur d'entrée d'air
3. gâchette
4. commutateur de sens de rotation
5. support carré
6. réglage de vitesse
8. outil
9. douille du tuyau flexible
10. tuyau flexible
11. raccord du tuyau flexible
12. graisseur
13. réducteur
14. filtre
15. compresseur

I

1. presa d'aria
2. raccordo della presa d'aria
3. scarico
4. commutatore di direzione di rotazione
5. porta inserti
6. regolazione della pressione
8. attrezzo
9. presa del tubo flessibile
10. tubo flessibile
11. raccordo del tubo flessibile
12. lubrificatore
13. riduttore
14. filtro
15. compressore

NL

1. luchtingang
2. luchtingangconnector
3. trekker
4. draairichtingssschakelaar
5. gereedschapshouder
6. drukregeling
8. gereedschap
9. slangansluiting
10. slang
11. slangkoppelstuk
12. smeertoestel
13. reductor
14. filter
15. compressor

GR

1. εισαγωγή αέρα
2. σύνδεση εισόδου αέρα
3. σκανδάλη
4. διακόπτης κατεύθυνσης λειτουργίας
5. περίος εμπλοκής
6. ρύθμιση πίεσης
8. εργαλείο
9. υποδοχή σωλήνα
10. ελαστικός σωλήνας
11. σύνδεση σωλήνα
12. λιπαντική διάταξη
13. μειωτήρας
14. φίλτρο
15. συμπιεστής



Przeczytać instrukcję
Read the operating instruction
Bedienungsanleitung durchgelesen
Прочитать инструкцию
Прочитати інструкцію
Perskaityti instrukciją
Jālasa instrukciju
Přečteť návod k použití
Prečítať návod k obsluhu
Olvasni utasítást
Citegēti instrukciunile
Lea la instruccióen
Lire les instructions d'utilisation
Leggere l'istruzione operativa
Lees de gebruiksaanwijzing
Διαβάστε τις οδηγίες λειτουργίας



Używać ochrony słuchu
Wear hearing protectors
Gehörschutz tragen
Пользоваться средствами защиты слуха
Користуйтесь засобами захисту слуху
Vartoti ausines klausai apsaugoti
Jālieto dzirdes drošības līdzekļi
Používej chrániče sluchu
Používaj chrániče sluchu
Használjon fülvédőt!
IntrebuiŃează antifoane
Use protectores de la vista
Porter des protecteurs auditifs
Indossare protezioni acustiche
Draag gehoorbeschermers
Φορέστε προστατευτικά ακοής



Używać gogle ochronne
Wear protective goggles
Schutzbrille tragen
Пользоваться защитными очками
Користуйтесь захисними окулярами
Vartok apsauginius akinius
Jālieto drošības brilles
Používej ochranné brýle
Používaj ochranné okuliare
Használjon védőszemüveget!
IntrebuiŃează ochelari de protejare
Use protectores del oído
Porter des lunettes de protection
Indossare occhiali protettivi
Draag beschermende bril
Φορέστε προστατευτικά γυαλιά

1,0
MPa(max.)

Maksymalne ciśnienie pracy
Maximum air pressure
Max. Betriebsdruck
Максимальное рабочее давление
Максимальний робочий тиск
Maksimalus darbinis slėgis
Maksimāls darba spiediens
Požadovaný průtok vzduchu
Maximálny pracovný tlak
Maximālis ūzemi nyomás
Presiunea maximă de lucru
Presión de trabajo máxima
Pressione de service maximale
Pressione di lavoro massima
Maximale werkdruk
Μέγιστη πίεση εργασίας

STANDARD



Średnica przyłącza powietrza
Air connection diameter
Durchmesser des Luftanschlusses
Диаметр воздушного присоединителя
Диаметр повітряного зєднувача
Oro javado diametras
Gaisa savienojuma diametrs
Průměr vzduchové přípojky
Priemer vzduchovej pripojky
A levegő csatlakozásának átmérője
Diametrul de racordare cu aer
Diametro del conector del aire
Diamètre du raccrod d'air
Diametro allacciamento aria
Diameter van de lucht aansluiting
Διάμετρος σύνδεσης αέρος

R L
3 2 1 1 2 3

Kierunek obrotów
Rotation direction
Drehrichtung
Направление вращения
Напря́м оберта́ння
Arpsisikimų kryptis
Griezes virziens
Směr otáčení
Smer otáčania
Forgásirány
Direcção de rotação
Dirección de la rotación
Sens de rotation
Sens di rotazione
Rotatierichtung
Κατεύθυνση περιστροφής



Miejsce aplikacji oleju
Oil application place
Öl-Anwendungsstelle
Место подачи масла
Місце введення масла
Alyvas aplikācijas vieta
Eļļas aplikācijas vieta
Místo aplikace oleje
Miesto aplikácie oleja
Olajozási pont
Loc de aplicare ulei
Lugar de aplicación de aceite
Lieu d'application de l'huile
Luogo di applicazione della colla
Plaats van het aanbrengen van de olie
Σημείο εφαρμογής λαδιού

CHARAKTERYSTYKA NARZĘDZIA

Klucz pneumatyczny jest narzędziem zasilanym strumieniem sprężonego powietrza pod odpowiednim ciśnieniem. Za pomocą kluczy nasadowych nakładanych na zabierak możliwe jest przykręcanie i odkręcanie śrub, szczególnie tam gdzie wymagany jest wysoki moment obrotowy. Prawidłowa, niezawodna i bezpieczna praca narzędzia jest zależna od właściwej eksploatacji, dlatego:

Przed przystąpieniem do pracy z narzędziem należy przeczytać całą instrukcję i zachować ją.

Za wszelkie szkody i obrażenia powstałe w wyniku używania narzędzia niezgodnie z przeznaczeniem, nie przestrzegania przepisów bezpieczeństwa i zaleceń niniejszej instrukcji, dostawca nie ponosi odpowiedzialności. Używanie narzędzia niezgodnie z przeznaczeniem, powoduje także utratę praw użytkownika do gwarancji, a także z tytułu niezgodności z umową.

WYPOSAŻENIE

Klucz jest wyposażony w złączkę pozwalającą przyłączyć go do układu pneumatycznego.

DANE TECHNICZNE

Parametr	Jednostka miary	Wartość
Numer katalogowy		YT-09615
Długość	[mm]	670
Waga	[kg]	16,7
Średnica przyłącza powietrza (PT)	["]	1/2
Średnica węża doprowadzającego powietrze (wewnętrzna)	[mm / "]	25 / 1/2
Obroty	[min ⁻¹]	3500
Maksymalny moment obrotowy	[Nm]	3200
Rozmiar zabieraka	[mm / "]	25 / 1
Maksymalne ciśnienie pracy	[MPa]	1,0
Znamionowe ciśnienie pracy	[MPa]	0,6 - 1,0
Wymagany przepływ powietrza (przy 6,3 barach)	[l/min]	355
Cisnienie akustyczne (EN ISO 15744)	[dB(A)]	97,1 ± 3,0
Moc akustyczna (EN ISO 15744)	[dB(A)]	108,1 ± 3,0
Drgania (EN ISO 29927)	[m/s ²]	13,750 ± 1,5

OGÓLNE WARUNKI BEZPIECZEŃSTWA

OSTRZEŻENIE! Podczas pracy narzędziem pneumatycznym zaleca się zawsze przestrzegać podstawowych zasad bezpieczeństwa pracy, łącznie z podanymi niżej, w celu ograniczenia zagrożenia pożarem, porażenia prądem elektrycznym oraz uniknięcia obrażeń.

Przed przystąpieniem do eksploatacji niniejszego narzędzia przeczytać całą instrukcję i zachować ją.

UWAGA! Przeczytać wszystkie poniższe instrukcje. Nieprzestrzeganie ich może prowadzić do porażenia elektrycznego, pożaru albo do uszkodzeń ciała. Pojęcie „narzędzie pneumatyczne” użyte w instrukcjach odnosi się do wszystkich narzędzi napędzanych sprężonym strumieniem powietrza pod odpowiednim ciśnieniem.

PRZESTRZEGAĆ PONIŻSZE INSTRUKCJE

Ogólne zasady bezpieczeństwa

Przed rozpoczęciem instalacji, pracy, naprawy, konserwacji oraz zmiany akcesoriów lub w przypadku pracy w pobliżu narzędzia pneumatycznego z powodu wielu zagrożeń, należy przeczytać i zrozumieć instrukcje bezpieczeństwa. Nie wykonanie powyższych czynności może skutkować poważnymi obrażeniami ciała. Instalacja, regulacja i montaż narzędzi pneumatycznych może być wykonywany tylko przez wykwalifikowany i wyszkolony personel. Nie modyfikować narzędzia pneumatycznego. Modyfikacje mogą zmniejszyć efektywność oraz poziom bezpieczeństwa oraz zwiększyć ryzyko operatora narzędzia. Nie wyrzucać instrukcji bezpieczeństwa, należy je przekazać operatorowi narzędzia. Nie używać narzędzia pneumatycznego, jeżeli jest uszkodzone. Narzędzie należy poddawać okresowej inspekcji pod kątem widoczności danych wymaganych normą ISO 11148. Pracodawca/użytkownik powinien skontaktować się z producentem w celu wymiany tabliczki znamionowej za każdym razem gdy jest to konieczne.

Zagrożenia związane z wyrzucanymi częściami

Uszkodzenie obrabianego przedmiotu, akcesoriów lub nawet narzędzia wstawianego może spowodować wyrzucenie części z

dużą prędkością. Zawsze należy stosować ochronę oczu odporną na uderzenia. Stopień ochrony należy dobierać w zależności od wykonywanej pracy. Należy się upewnić, że obrabiany przedmiot jest bezpiecznie zamocowany.

Zagrożenia związane z zaplądaniem

Zagrożenie związane z zaplądaniem może spowodować zadławienie, oskalpowanie i/ lub skaleczenie w przypadku gdy luźna odzież, biżuteria, włosy lub rękawice nie są trzymane z dala od narzędzia lub akcesoriów. Rękawice mogą zostać zaplądane przez wirujący zabierak i mogą spowodować odcięcie lub złamanie palców. Rękawice pokryte gumą lub rękawice wzmocnione metalem, łatwo mogą zostać zaplądane w nasadki zainstalowane na zabieraku narzędzia. Nie ubierać luźno dopasowanych rękawic lub rękawic z odciętymi lub wystrzępionymi palcami. Nigdy nie trzymać zabieraka, nasadki lub przedłużki zabieraka. Ręce trzymać z dala od wirujących zabieraków.

Zagrożenia związane z pracą

Użytkowanie narzędzia może wystawić ręce operatora na zagrożenia, takie jak: zmiażdżenie, uderzenie, odcięcie, ścieranie oraz gorąco. Należy ubierać właściwe rękawice do ochrony rąk. Operator oraz personel konserwujący powinni być fizycznie zdolni do poradzenia sobie z ilością, masą oraz mocą narzędzia. Trzymać narzędzie poprawnie. Zachować gotowość do przeciwstawiania się normalnym lub niespodziewanym ruchom oraz zachować do dyspozycji zawsze obie ręce. W przypadku gdzie wymagane są środki pochłaniające moment obrotowy reakcji, jest zalecane zastosowanie ramienia podtrzymującego tam gdzie jest to możliwe. Jeżeli jednak nie ma takiej możliwości, zalecane jest użytkowanie uchwytów bocznych dla narzędzi prostych oraz narzędzi z chwytem pistoletowym. Zalecane jest użycie drążków reakcyjnych dla wkrętań kątowych. W każdym wypadku zalecane jest użycie środków pochłaniających moment obrotowy reakcji powyżej: 4 Nm dla narzędzi prostych, 10 Nm dla narzędzi z uchwytem pistoletowym, 60 Nm dla wkrętań kątowych. Należy zwolnić nacisk na urządzenie startu i stopu w przypadku przerwy w dostawie energii zasilającej. Używać tylko środków smarnych zalecanych przez producenta. Palce mogą zostać zmiażdżone we wkrętakach z otwartymi chwytakami. Nie używać narzędzi w ograniczonej przestrzeni oraz wystrzegać się zmiażdżenia rąk pomiędzy narzędziem i obrabianym elementem, szczególnie podczas odkręcania.

Zagrożenia związane z powtarzalnymi ruchami

Podczas stosowania narzędzia pneumatycznego do pracy polegającej na powtarzaniu ruchów, operator jest narażony na doświadczenie dyskomfortu dłoni, ramion, barków, szyi lub innych części ciała. W przypadku użytkowania narzędzia pneumatycznego, operator powinien przyjąć komfortową postawę zapewniającą właściwe ustawienie stóp oraz uniknąć dziwnych lub nie zapewniających równowagi postaw. Operator powinien zmieniać postawę podczas długiej pracy, pomoże to uniknąć dyskomfortu oraz zmęczenia. Jeżeli operator doświadcza symptomów takich jak: trwały lub powtarzający się dyskomfort, ból, pulsujący ból, mrowienie, drętwienie, pieczenie lub sztywność. Nie powinien ich ignorować, powinien powiedzieć o tym pracodawcy i skonsultować się z lekarzem.

Zagrożenia spowodowane akcesoriami

Odłączyć narzędzie od źródła zasilania przed zmianą narzędzia wstawionego lub akcesoria. Nie dotykać nasadek i akcesoriów podczas działania narzędzia, ponieważ zwiększa to ryzyko skaleczeń, oparzeń lub obrażeń na skutek drgań. Stosować akcesoria i materiały eksploatacyjne tylko w rozmiarach i typach, które są zalecane przez producenta. Używać tylko nasadek udarowych w dobrym stanie, zły stan lub nasadki nieudarowe stosowane w narzędziach udarowych mogą się rozpaść i stać się pociskiem.

Zagrożenia związane z miejscem pracy

Poślizgnięcia, potknięcia i upadki są głównymi przyczynami obrażeń. Wystrzegać się, śliskich powierzchni spowodowanych użytkowaniem narzędzia, a także zagrożeń potknięciem spowodowanym instalacją powietrzną. Postępować ostrożnie w nieznanym otoczeniu. Mogą istnieć ukryte zagrożenia, takie jak elektryczność lub inne linii użytkowe. Narzędzie pneumatyczne nie jest przeznaczone do stosowania w strefach zagrożonych wybuchem i nie jest izolowane od kontaktu z energią elektryczną. Upewnić się, że nie istnieją żadne przewody elektryczne, rury gazowe, itp., które mogą powodować zagrożenie w przypadku uszkodzenia przy użyciu narzędzia.

Zagrożenia związane z oparami i pyłami

Pył i opary powstałe przy użyciu narzędzia pneumatycznego mogą spowodować zły stan zdrowia (na przykład raka, wady wrodzone, astma i/ lub zapalenie skóry), niezbędne są: ocena ryzyka i wdrożenie odpowiednich środków kontroli w odniesieniu do tych zagrożeń. Ocena ryzyka powinna zawierać wpływ pyłu utworzonego przy użyciu narzędzia i możliwość wzburzenia istniejącego pyłu. Wylot powietrza należy tak kierować, aby zminimalizować wzburzenie pyłu w zakurczonym środowisku. Tam gdzie powstają pył lub opary, priorytetem powinna być kontrola ich w źródle emisji. Wszystkie zintegrowane funkcje i wyposażenie do zbierania, ekstrakcji lub zmniejszenia pyłu lub dymu powinny być prawidłowo użytkowane i utrzymywane zgodnie z zaleceniami producenta. Używać ochrony dróg oddechowych, zgodnie z instrukcjami pracodawcy oraz zgodnie z wymogami higieny i bezpieczeństwa.

Zagrożenie hałasem

Narażenie na wysoki poziom hałasu może spowodować trwałą i nieodwracalną utratę słuchu oraz inne problemy, takie jak szum w uszach (dzwonienie, brzęczenie, gwizdanie lub buczenie w uszach). Niezbędna jest ocena ryzyka oraz wdrożenie odpowiednich środków kontroli w odniesieniu do tych zagrożeń. Odpowiednie kontrole w celu zmniejszenia ryzyka mogą obejmować działania

taki jak: materiały tłumiące zapobiegające „dzwonienu” obrabianego przedmiotu. Używać ochrony słuchu zgodnie z instrukcjami pracodawcy oraz zgodnie z wymogami higieny i bezpieczeństwa. Obsługę i konserwację narzędzia pneumatycznego należy przeprowadzać według zaleceń instrukcji obsługi, pozwoli uniknąć niepotrzebnego wzrostu poziomu hałasu. Jeżeli narzędzie pneumatyczne posiada tłumik, zawsze należy upewnić się, że jest prawidłowo zamontowany podczas użytkowania narzędzia. Wybrać, konserwować i wymienić zużyte narzędzia wstawiane według zaleceń instrukcji obsługi. Pozwoli to uniknąć niepotrzebnego wzrostu hałasu.

Zagrozenie drganiami

Narażenie na drgania może spowodować trwale uszkodzenia nerwów i ukrwienia rąk oraz ramion. Trzymać ręce z dala od gniazd wkrętek. Należy się ciepło ubrać podczas pracy w niskich temperaturach oraz utrzymywać ręce ciepłe i suche. Jeśli wystąpi drętwienie, mrowienie, ból lub wybielenie skóry w palcach i dłoni, zaprzestać używania narzędzia pneumatycznego, następnie poinformować pracodawcę oraz skonsultować się z lekarzem. Obsługa i konserwacja narzędzia pneumatycznego według zaleceń instrukcji obsługi, pozwoli uniknąć niepotrzebnego wzrostu poziomu drgań. Nie używać zużytych lub źle dopasowanych nasadek, ponieważ może spowodować znaczny wzrost poziomu drgań. Wybrać, konserwować i wymienić zużyte narzędzia wstawiane według zaleceń instrukcji obsługi. Pozwoli to uniknąć niepotrzebnego wzrostu poziomu drgań. Tam gdzie jest to możliwe powinien być stosowany montaż osłaniający. Jeżeli jest to możliwe należy podierać ciężar narzędzia w stojaku, napinaczu lub równoważniku. Trzymać narzędzie lekkiem, ale pewnym chwytem, z uwzględnieniem wymaganych sił reakcji, ponieważ zagrożenie pochodzące od drgań jest zazwyczaj większe, gdy siła chwytu jest wyższa.

Dodatkowe instrukcje bezpieczeństwa dotyczące narzędzi pneumatycznych

Powietrze pod ciśnieniem może spowodować poważne obrażenia:

- zawsze odciąć dopływ powietrza, opróżnić wąż z ciśnienia powietrza i odłączyć narzędzie od dopływu powietrza, gdy: nie jest używane, przed wymianą akcesoriów lub przy wykonywaniu napraw;
- nigdy nie kierować powietrza na siebie lub kogokolwiek innego.

Uderzenie wężem może spowodować poważne obrażenia. Zawsze należy przeprowadzić kontrolę pod kątem uszkodzonych lub luźnych węży i złączek. Zimne powietrze należy kierować z dala od rąk. Nie stosować szybkozłączka na wlocie narzędzia udarowego oraz powietrzno-hydraulicznego. Stosować gwintowane złączki wykonane ze stali hartowanej (lub materiału o podobnej wytrzymałości). Za każdym razem gdy są stosowane uniwersalne połączenia zakręcane (połączenia kłowe), należy zastosować trzpienie zabezpieczające i łączniki zabezpieczające przeciwko możliwości uszkodzenia połączeń pomiędzy węzłami oraz pomiędzy wężem i narzędziem. Nie przekraczać maksymalnego ciśnienia powietrza podanego dla narzędzia. Ciśnienie powietrza ma krytyczne znaczenia dla bezpieczeństwa i wpływa na wydajność w systemach z regulowanym momentem obrotowym i narzędziach obrotów ciągłych. W takim przypadku powinny być zachowane wymagania odnośnie długości i średnicy węży. Nigdy nie przenosić narzędzia, trzymając za wąż.

WARUNKI EKSPLOATACJI

Należy się upewnić, że źródło sprężonego powietrza pozwala wytworzyć właściwe ciśnienie robocze, oraz zapewnić wymagany przepływ powietrza. W przypadku zbyt dużego ciśnienia powietrza zasilającego należy zastosować reduktor wraz z zaworem bezpieczeństwa. Narzędzie pneumatyczne należy zasilac przez układ filtra i smarownicy. Zapewni to jednocześnie czystość i nawilżenie powietrza olejem. Stan filtra i smarownicy należy sprawdzać przed każdym użyciem i ewentualnie oczyścić filtr lub uzupełnić niedobór oleju w smarownicy. Zapewni to właściwą eksploatację narzędzia i przedłuży jego żywotność.

W przypadku stosowania dodatkowych uchwytów lub stojaków podtrzymujących, należy się upewnić, że narzędzie zostało prawidłowo i pewnie zamocowane.

Należy przyjąć odpowiednią postawę pozwalającą przeciwdziałać normalnemu lub nieoczekivanemu ruchowi narzędzia, wywołanemu przez moment obrotowy.

Stosowane klucze nasadowe i inne narzędzia wstawiane muszą być przystosowane do pracy z narzędziami pneumatycznymi. Dołączane narzędzia wstawiane muszą być sprawne, czyste i nieuszkodzone, a ich rozmiar dostosowany do rozmiarów zabieraka. Zabronione jest przerabianie gniazd kluczy lub zabieraka.

UŻYTKOWANIE NARZĘDZIA

Przed każdym użyciem narzędzia należy upewnić się, że żaden element układu pneumatycznego nie jest uszkodzony. W przypadku zaobserwowania uszkodzeń, należy niezwłocznie wymienić na nowe nieuszkodzone elementy układu.

Przed każdym użyciem układu pneumatycznego należy osuszyć wilgoć skondensowaną wewnątrz narzędzia, kompresora i przewodów.

Przed rozpoczęciem pracy należy zamocować za pomocą czterech śrub dodatkowy uchwyt. (VII)

Podłączanie narzędzia do układu pneumatycznego

Rysunek pokazuje zalecany sposób podłączenia narzędzia do układu pneumatycznego. Pokazany sposób zapewni najbardziej efektywne wykorzystanie narzędzia, a także przedłuży żywotność narzędzia.

Wpuścić kilka kropli oleju o lepkości SAE 10 do wlotu powietrza.

Do gwintu wlotu powietrza mocno i pewnie przykręcić odpowiednią końcówkę umożliwiającą przyłączenie węża doprowadzającego powietrze. (II)

Na zabieraku narzędzia zamocować odpowiednią końcówkę. **Do pracy z narzędziami pneumatycznymi stosować tylko wyposażenie przystosowane do pracy z narzędziami udarowymi.**

Ustawić odpowiedni kierunek obrotów (V). Kierunek obrotów jest oznaczony za pomocą liter R - obroty w prawo; L - obroty w lewo. Wyregulować ciśnienie (moment obrotowy) - im wyższa cyfra nastawy tym wyższe ciśnienie. Podłączyć narzędzie do układu pneumatycznego używając węża o wewnętrznej średnicy 1/2". Upewnić się, że wytrzymałość węża wynosi, co najmniej 1,38MPa. (III)

Uruchomić narzędzie na kilka sekund upewniając się, że nie dochodzą z niego żadne podejrzane dźwięki lub wibracje.

Praca z udarowymi kluczami nasadowymi

Przed rozpoczęciem wkręcania śruby lub nakrętki kluczem, ręcznie nakręcić śrubę lub nakrętkę na gwint (przynajmniej dwa obroty). Upewnić się, że został dobrze dobrany rozmiar klucza nasadowego względem odkręcanego lub dokręcanego elementu. Złe dobranie rozmiarów może skutkować zniszczeniem zarówno klucza, jak i nakrętki lub śruby.

Odkręcanie i dokręcanie

Wyregulować ciśnienie w układzie pneumatycznym tak, aby nie przekroczyło wartości maksymalnej dla danego narzędzia.

Ustawić odpowiedni kierunek obrotów narzędzia, oraz odpowiedni moment obrotowy. (V)

Na zabieraku narzędzia zamontować odpowiedni klucz nasadowy. (IV)

Podłączyć klucz do układu pneumatycznego.

Nalożyć klucz z zamontowaną nasadką na odkręcany lub dokręcany element.

Stopniowo naciskać spust narzędzia.

Po skończonej pracy rozmontować układ pneumatyczny i zakonserwować narzędzie.

KONSERWACJA

Nigdy nie stosować benzyny, rozpuszczalnika, albo innej palnej cieczy do czyszczenia narzędzia. Opary mogą się zapalić powodując wybuch narzędzia i poważne obrażenia.

Rozpuszczalniki użyte do czyszczenia uchwytu narzędziowego i korpusu mogą spowodować rozmiękczenie uszczelnień. Dokładnie wysuszyć narzędzie przed rozpoczęciem pracy.

W przypadku stwierdzenia jakichkolwiek nieprawidłowości w działaniu narzędzia, narzędzie należy natychmiast odłączyć od układu pneumatycznego.

Wszystkie elementy układu pneumatycznego muszą być zabezpieczone przed zanieczyszczeniami. Zanieczyszczenia, które dostaną się do układu pneumatycznego mogą zniszczyć narzędzie i inne elementy układu pneumatycznego.

Konserwacja narzędzia przed każdym użyciem

Odłączyć narzędzie od układu pneumatycznego.

Przed każdym użyciem wpuścić niewielką ilość płynu konserwującego (np. WD-40) przez wlot powietrza.

Podłączyć narzędzie do układu pneumatycznego i uruchomić na około 30 sekund. Pozwoli to rozprowadzić płyn konserwujący po wnętrzu narzędzia i je oczyścić.

Ponownie odłączyć narzędzie od układu pneumatycznego.

Niewielką ilość oleju SAE 10 wpuścić do wnętrza narzędzia, przez otwór wlotowy powietrza i otwory przeznaczone do tego celu. Zalecane jest użycie oleju SAE 10 przeznaczonego do konserwacji narzędzi pneumatycznych. Podłączyć narzędzie i je uruchomić na krótki czas.

Uwaga! WD-40 nie może służyć jako właściwy olej smarujący.

Powycierać nadmiar oleju, który wydosłał się przez otwory wylotowe. Pozostawiony olej może uszkodzić uszczelnienia narzędzia.

Inne czynności konserwacyjne

Przed każdym użyciem narzędzia należy sprawdzić, czy na narzędziu nie są widoczne jakiegokolwiek ślady uszkodzeń. Zabieraki, uchwyty narzędziowe i wrzeciona należy utrzymywać w czystości.

Co 6 miesięcy, albo po 100 godzinach pracy należy narzędzie przekazać do przeglądu wykwalifikowanemu personelowi w warsztacie naprawczym. Jeżeli narzędzie było użytkowane bez stosowania zalecanego układu doprowadzającego powietrze, należy zwiększyć częstotliwość przeglądów narzędzia.

Usuwanie usterek

Należy przerwać użytkowanie narzędzia natychmiast po wykryciu jakiegokolwiek usterki. Praca niesprawnym narzędziem może spowodować obrażenia. Wszelkie naprawy lub wymiany elementów narzędzia, muszą być przeprowadzone przez wykwalifikowaną personel w uprawnionym zakładzie naprawczym.

Usterka	Możliwe rozwiązanie
Narzędzie ma zbyt wolne obroty lub nie uruchamia się	Wpuścić niewielką ilość WD-40 przez otwór wlotowy powietrza. Uruchomić narzędzie na kilka sekund. Łopatki mogły się przykleić do wirnika. Uruchomić narzędzie na około 30 sekund. Niewielką ilością oleju nasmaruj narzędzie. Uwaga! Nadmiar oleju może spowodować spadek mocy narzędzia. W takim przypadku należy wyczyścić napęd.
Narzędzie uruchamia się i potem zwalnia	Kompresor nie zapewnia właściwego dopływu powietrza. Narzędzie uruchamia się powietrzem zgromadzonym w zbiorniku kompresora. W miarę opróżniania się zbiornika, kompresor nie nadąża z uzupełnianiem braków powietrza. Należy podłączyć urządzenie do wydajniejszego kompresora.
Niewystarczająca moc	Upewnić się, że posiadane węże mają wewnętrzną średnicę, taką jak określona w tabeli w punkcie 3. Sprawdzić nastawę ciśnienia, czy jest ustawione na wartość maksymalną. Upewnić się, że narzędzie jest w odpowiedni sposób wyczyszczone i nasmarowane. W przypadku braku rezultatów, narzędzie oddać do naprawy.

Po zakończeniu pracy, obudowę, szczeliny wentylacyjne, przełączniki, rękojeść dodatkową i osłony należy oczyścić np. strumieniem powietrza (o ciśnieniu nie większym niż 0,3 MPa), pędzlem lub suchą szmatką bez użycia środków chemicznych i płynów czyszczących. Narzędzia i uchwyty oczyścić suchą czystą szmatką.

Zużyte narzędzia są surowcami wtórnymi - nie wolno wyrzucać ich do pojemników na odpady domowe, ponieważ zawierają substancje niebezpieczne dla zdrowia ludzkiego i środowiska! Prosimy o aktywną pomoc w oszczędnym gospodarowaniu zasobami naturalnymi i ochronie środowiska naturalnego przez przekazanie zużytego urządzenia do punktu składowania zużytych urządzeń. Aby ograniczyć ilość usuwanych odpadów konieczne jest ich ponowne użycie, recykling lub odzysk w innej formie.

CHARACTERISTICS OF THE TOOL

Pneumatic wrench is a tool that is powered with a stream of compressed air at appropriate pressure. Wrenches installed on a collector make screwing down and unscrewing possible, particularly where a high turning moment is required. The tool is not supposed to function in a continuous manner. Correct, reliable and safe functioning of the tool depends on correct operation, therefore:

Before operation of the tool can be commenced, the whole manual must be read and kept.

The supplier cannot be held responsible for any damages or injuries which are caused by using the tool in a manner that does not correspond to its purpose, not observing safety regulations or the recommendations of the present instructions. Using the tool in a manner that does not correspond to its purpose also cancels the guarantee.

EQUIPMENT

The pneumatic wrench is equipped with a connector that facilitates its connection to the pneumatic system.

TECHNICAL DATA

Parameter	Measurement unit	Value
Catalogue number		YT-09615
Length	[mm]	670
Weight	[kg]	16,7
Diameter of the air connection (PT)	["]	1/2
Inside diameter of the air supply hose	["]	25 / 1/2
Rotations	[min ⁻¹]	3500
Maximum turning moment	[Nm]	3200
Size of the collector	["]	25 / 1
Maximum working pressure	[MPa]	1,0
Recommended working pressure	[MPa]	0,6 - 1,0
Required air flow (at 6,3 bar)	[l/min]	355
Acoustic pressure (EN ISO 15744)	[dB(A)]	97,1 ± 3,0
Acoustic power (EN ISO 15744)	[dB(A)]	108,1 ± 3,0
Vibrations (EN ISO 29927)	[m/s ²]	13,750 ± 1,5

GENERAL SAFETY CONDITIONS

WARNING! During operation of a pneumatic tool, it is recommended to always observe the basic safety regulations including those mentioned below, in order to diminish the risk of fire, electric shock and injury.

Before operation of the tool can be commenced, the whole manual must be read and kept.

ATTENTION! Read all the instructions mentioned below. If they are not observed, there is a risk of electric shock, fire or injury. The notion of „pneumatic tool“ that is used in the instructions refers to all tools that are powered with a stream of compressed air at appropriate pressure.

OBSERVE THE FOLLOWING INSTRUCTIONS

General safety rules

For multiple hazards, read and understand the safety instructions before installing, operating, repairing, maintaining, changing accessories on, or working near the assembly power tool for threaded fasteners. Failure to do so can result in serious bodily injury. Only qualified and trained operators should install, adjust or use the assembly power tool for threaded fasteners. Do not modify this assembly power tool for threaded fasteners. Modifications can reduce the effectiveness of safety measures and increase the risks to the operator. Do not discard the safety instructions; give them to the operator. Do not use the assembly power tool for threaded fasteners if it has been damaged. Tools shall be inspected periodically to verify that the ratings and markings required by this part of ISO 11148 are legibly marked on the tool. The employer/user shall contact the manufacturer to obtain replacement marking labels when necessary.

Projectile hazards

Failure of the workpiece, of accessories or even of the inserted tool itself can generate high-velocity projectiles. Always wear impact-resistant eye protection during the operation of the assembly power tool for threaded fasteners. The grade of protection

required should be assessed for each use. Ensure that the workpiece is securely fixed.

Entanglement hazards

Entanglement hazards can result in choking, scalping and/or lacerations if loose clothing, personal jewellery, neckware, hair or gloves are not kept away from the tool and accessories. Gloves can become entangled with the rotating drive, causing severed or broken fingers. Rotating drive sockets and drive extensions can easily entangle rubber-coated or metal-reinforced gloves. Do not wear loose-fitting gloves or gloves with cut or frayed fingers. Never hold the drive, socket or drive extension. Keep hands away from rotating drives.

Operating hazards

The use of the tool can expose the operator's hands to hazards including crushing, impacts, cuts and abrasions and heat. Wear suitable gloves to protect hands. Operators and maintenance personnel shall be physically able to handle the bulk, weight and power of the tool. Hold the tool correctly; be ready to counteract normal or sudden movements and have both hands available. Maintain a balanced body position and secure footing. In cases where the means to absorb the reaction torque are requested, it is recommended to use a suspension arm whenever possible. If that is not possible, side handles are recommended for straightcase and pistol-grip tools. Reaction bars are recommended for angle nutrunners. In any case, it is recommended to use a means to absorb the reaction torque above 4 Nm for straight tools, above 10 Nm for pistol-grip tools, and above 60 Nm for angle nutrunners. Release the start-and-stop device in the case of an interruption of the energy supply. Use only lubricants recommended by the manufacturer. Fingers can be crushed in open-ended crow-foot nutrunners. Do not use in confined spaces and beware of crushing hands between tool and workpiece, especially when unscrewing.

Repetitive motions hazards

When using a power tool for, the operator can experience discomfort in the hands, arms, shoulders, neck, or other parts of the body. While using an assembly power tool for threaded fasteners, the operator should adopt a comfortable posture whilst maintaining secure footing and avoiding awkward or off-balanced postures. The operator should change posture during extended tasks, which can help avoid discomfort and fatigue. If the operator experiences symptoms such as persistent or recurring discomfort, pain, throbbing, aching, tingling, numbness, burning sensations or stiffness, these warning signs should not be ignored. The operator should tell the employer and consult a qualified health professional.

Accessory hazards

Disconnect the assembly power tool for threaded fasteners from the energy supply before changing the inserted tool or accessory. Do not touch sockets or accessories during impacting, as this increases the risk of cuts, burns or vibration injuries. Use only sizes and types of accessories and consumables that are recommended by the assembly power tool for threaded fasteners manufacturer. Use only impact-wrench-rated sockets in good condition, as poor condition or hand sockets and accessories used with impact wrenches can shatter and become a projectile.

Workplace hazards

Slips, trips and falls are major causes of workplace injury. Be aware of slippery surfaces caused by the use of the tool and also of trip hazards caused by the air line or hydraulic hose. Proceed with care in unfamiliar surroundings. Hidden hazards, such as electricity or other utility lines, can exist. The assembly power tool for threaded fasteners is not intended for use in potentially explosive atmospheres and is not insulated against coming into contact with electric power. Make sure there are no electrical cables, gas pipes, etc., that can cause a hazard if damaged by use of the tool.

Dust and fume hazards

Dust and fumes generated when using assembly power tools for threaded fasteners can cause ill health (for example, cancer, birth defects, asthma and/or dermatitis); risk assessment and implementation of appropriate controls for these hazards are essential. Risk assessment should include dust created by the use of the tool and the potential for disturbing existing dust. Direct the exhaust so as to minimize disturbance of dust in a dust-filled environment. Where dust or fumes are created, the priority shall be to control them at the point of emission. All integral features or accessories for the collection, extraction or suppression of airborne dust or fumes should be correctly used and maintained in accordance with the manufacturer's instructions. Use respiratory protection in accordance with employer's instructions and as required by occupational health and safety regulations.

Noise hazards

Unprotected exposure to high noise levels can cause permanent, disabling, hearing loss and other problems, such as tinnitus (ringing, buzzing, whistling or humming in the ears). Risk assessment and implementation of appropriate controls for these hazards are essential. Appropriate controls to reduce the risk may include actions such as damping materials to prevent workpieces from "ringing". Use hearing protection in accordance with employer's instructions and as required by occupational health and safety regulations. Operate and maintain the assembly power tool for threaded fasteners as recommended in the instruction handbook, to prevent an unnecessary increase in noise levels. If the assembly power tool for threaded fasteners has a silencer, always ensure it is in place and in good working order when the assembly power tool for threaded fasteners is operating. Select, maintain and replace the consumable/inserted tool as recommended in the instruction handbook, to prevent an unnecessary increase in noise.

Vibration hazards

Exposure to vibration can cause disabling damage to the nerves and blood supply of the hands and arms. Keep the hands away from the nutrunner sockets. Wear warm clothing when working in cold conditions and keep your hands warm and dry. If you experience numbness, tingling, pain or whitening of the skin in your fingers or hands, stop using the assembly power tool for threaded fasteners, tell your employer and consult a physician. Operate and maintain the assembly power tool for threaded fasteners as recommended in the instruction handbook, to prevent an unnecessary increase in vibration levels. Do not use worn or ill-fitting sockets or extensions, as this is likely to cause a substantial increase in vibration. Select, maintain and replace the consumable/inserted tool as recommended in the instruction handbook, to prevent an unnecessary increase in vibration levels. Sleeve fittings should be used where practicable. Support the weight of the tool in a stand, tensioner or balancer, if possible. Hold the tool with a light but safe grip, taking account of the required hand reaction forces, because the risk from vibration is generally greater when the grip force is higher.

Additional safety instructions for pneumatic power tools

The following additional warnings (or equivalent) shall be given with all pneumatic assembly power tools for threaded fasteners. Air under pressure can cause severe injury:

- always shut off air supply, drain hose of air pressure and disconnect tool from air supply when not in use, before changing accessories or when making repairs;
- never direct air at yourself or anyone else.

Whipping hoses can cause severe injury. Always check for damaged or loose hoses and fittings. Cold air shall be directed away from the hands. Do not use quick-disconnect couplings at tool inlet for impact and air-hydraulic impulse wrenches. Use hardened steel (or material with comparable shock resistance) threaded hose fittings. Whenever universal twist couplings (claw couplings) are used, lock pins shall be installed and whipcheck safety cables shall be used to safeguard against possible hose-to-tool and hose-and-hose connection failure. Do not exceed the maximum air pressure stated on the tool. For torque-control and continuous-rotation tools, the air pressure has a safety critical effect on performance. Therefore, requirements for length and diameter of the hose shall be specified. Never carry an air tool by the hose.

CONDITIONS OF OPERATION

Make sure the source of compressed air may create appropriate working pressure and guarantee the required flow of the air. If the pressure of the air is too high, use a reduced with a safety valve. The pneumatic tool must be powered through a filter and a greaser. It will guarantee simultaneously cleanliness and lubrication of the air with oil. The state of the filter and the greaser must be checked before each use and, if necessary, the filter must be cleaned or the oil supplied in the greaser. It will guarantee proper operation of the tool and will prolong its durability.

It is necessary to correctly adapt the reaction stick to a given task.

In the case additional holders or supporting stands are used; make sure the tool has been correctly fixed.

Adopt a correct position that will allow you to react to normal or unexpected movements of the tool that may be caused by the turning moment.

Wrenches and other inserted tools must be adapted to work with pneumatic tools. The inserted tools must be in good working order and must be cleaned and not damaged. Their size must fit the dimensions of the collector. It is prohibited to modify the sockets of the wrenches or the collector.

OPERATION OF THE TOOL

Before each use of the tool, make sure that no element of the pneumatic system is damaged. If there are any damaged elements, they should be immediately replaced with new, faultless elements of the system.

Before each use of the pneumatic system, dry the humidity that condensates inside the tool, the compressor and the dusts.

Connection of the tool to the pneumatic system

The drawing shows the recommended manner of connection of the tool to the pneumatic system. The presented connection guarantees the most effective operation of the tool and will prolong its durability.

Place a couple of drops of oil (of viscosity SAE 10) to the air inlet.

Into the thread of the air inlet, turn strongly an appropriate terminal that makes it possible to connect an air supply hose. (II)

Install an appropriate terminal on the collector of the tool. **During work with pneumatic tools, use solely the equipment approved for work with percussive tools.**

Adjust a correct direction of rotation. „R” indicates clockwise rotation, „L” – anticlockwise rotation.

Where it is possible, adjust the pressure (turning moment).

Connect the tool to the pneumatic system using a hose of internal diameter 1/2". Make sure the resistance of the hose is at least 1.38MPa. (III)

Work with thimble percussive wrenches

Before screwing with a wrench starts, place the screw or the nut on the thread manually (at least two turns).

Make sure the size of the wrench is correct for the screwed element. A wrong size may be a cause of damage to the wrench, the screw or the nut.

Unscrewing and tightening

Adjust the pressure in the pneumatic system so as it does not exceed the maximum value for the given tool.

Set up the appropriate direction of rotation for the tool (R – tightening, L – unscrewing), and the appropriate turning moment. (V)

Install an appropriate thimble wrench on the collector of the tool. (IV)

Connect the key to the pneumatic system.

Place the key with the thimble installed on the element to be unscrewed or tightened.

Gradually release the trigger of the tool.

Once the work has been concluded, dismantle the pneumatic system and perform appropriate maintenance of the tool.

MAINTENANCE

Never use gasoline, solvents or another inflammable liquid to clean the tool. The fumes may ignite causing an explosion of the tool and serious injuries.

Solvents used to clean the tool holder and the body of the tool may soften the tightening of the machine. Dry thoroughly the tool before you start working with it.

If any irregularities in the functioning of the tool are detected, it must be immediately disconnected from the pneumatic system.

All elements of the pneumatic system must be protected from dirt.

Dirt in the pneumatic system may damage the tool and other elements of the pneumatic system.

Maintenance of the tool before every use

Disconnect the tool from the pneumatic system.

Before each use of the tool, place a small amount of maintenance liquid (e.g. WD-40) through the air inlet.

Connect the tool to the pneumatic system and start it for approximately 30 seconds. It will allow spreading the maintenance liquid inside the tool and cleaning it.

Disconnect the tool from the pneumatic system again.

Place a small amount of SAE 10 oil inside the tool through the air inlet and other appropriate holes. It is recommended to use SAE 10 oil whose purpose is maintenance of pneumatic tools. Connect the tool and start it for a while.

Attention! WD-40 cannot be used as appropriate lubricating oil.

Wipe out the excess of oil that comes out through the outlets. If the oil is left, it may damage the tightening of the tool.

Other maintenance actions

Before each use of the tool, make sure there are no signs of damage on the tool. Collectors, tool holders and spindles must be kept clean.

Every six months, or every 100 hours of operation, send the tool for revision which must be realized by qualified personnel in the repair shop. If the tool was used without the recommended air supply system, increase the frequency of overhauls of the tool.

Defects

Stop operation of the tool immediately if any defect in its functioning has been detected. Work with a damaged tool may be a cause of injuries. All repair and replacement of the elements of the tool must be performed by qualified personnel in an authorized repair shop.

Defect	Possible solution
The rotation of the tool is too slow or it is impossible to start the tool	Introduce a small amount of WD-40 through the air inlet. Start the tool for a couple of seconds. It is possible that the blades adhere to the rotor. Start the tool for approximately 30 seconds. Lubricate to tool with a small amount of oil. Attention! Excessive amount of oil may cause a drop in the power of the tool. In such a case, clean the power transmission.
The tool starts but then slows down	The compressor does not provide an appropriate flow of the air. The tool starts with the air collected in the tank of the compressor. While the tank is being emptied, the compressor cannot follow up refilling the tank. Connect the tool to a more efficient compressor.
Insufficient power	Make sure the inside diameter of the installed hoses is not lower than 1/2". Check the regulator of pressure – pressure must be set at the maximum value. Make sure the tool is properly cleaned and lubricated. If there are no results, send the tool for repair.

Once the functioning has been concluded, the casing, ventilation slots, switches, additional handle and protections must be cleansed with a stream of air (at a pressure not exceeding 0.3 MPa), with a brush or a cloth without any chemical substances or cleaning liquids. Tools and handles must be cleansed with a clean cloth.

GB

Worn tools are recyclable waste – it is prohibited to dispose of them throwing them away along with domestic waste, since the tools contain substances that are harmful for people and the environment! We ask for your active assistance in economic management of natural resources and protection of the natural environment by sending the tools to a worn tools disposal point. In order to reduce the quantity of waste that is disposed if, it is necessary to recycle them.

MERKMALE DES WERKZEUGES

Druckluft- Schlüssel ist ein Werkzeug, das mit der Druckluft betrieben wird. Mittels der auf den Mitnehmer aufsetzbaren Steckschlüssel können Schrauben gelöst und angezogen werden, besonders dort wo ein hohes Drehmoment benötigt wird. Das Werkzeug ist für Dauerbetrieb nicht geeignet. Eine einwandfreie und zuverlässige Funktion des Werkzeuges hängt von der sachgemäßen Betriebsart, deshalb:

Vor Arbeitsbeginn soll die Betriebsanweisung sorgfältig durchgelesen und aufbewahrt werden.

Der Lieferant haftet nicht für Schaden und Verletzungen, die infolge der nicht bestimmungsgemäßen Verwendung, Nichteinhaltung der Sicherheitsvorschriften und der vorliegenden Betriebsanweisung entstanden sind. Die nicht bestimmungsgemäße Verwendung des Werkzeuges hat auch die Aufhebung der Garantieleistungen zur Folge.

ZUBEHÖR

Druckluft- Schlüssel ist mit einem Nippel zum Anschluss an die Druckluftinstallation ausgestattet.

TECHNISCHE DATEN

Parameter	Maßeinheit	Größe
Katalognummer		YT-09615
Länge	[mm]	670
Gewicht	[kg]	16,7
Durchmesser des Luftanschlusses (PT)	["]	1/2
Schlauchdurchmesser des Luftanschlusses (Innendurchmesser)	["]	25 / 1/2
Drehzahl	[min ⁻¹]	3500
Max. Drehmoment	[Nm]	3200
Mitnehmergröße	["]	25 / 1
Max. Betriebsdruck	[MPa]	1,0
Empfohlener Betriebsdruck	[MPa]	0,6 - 1,0
Erforderlicher Luftdurchfluss (bei 6,3 Bar)	[l/min]	355
Schalldruck (EN ISO 15744)	[dB(A)]	97,1 ± 3,0
Schalleistung (EN ISO 15744)	[dB(A)]	108,1 ± 3,0
Schwingungen (EN ISO 29927)	[m/s ²]	13,750 ± 1,5

ALLGEMEINE SICHERHEITSHINWEISE

ACHTUNG! Während des Einsatzes der Druckluftwerkzeuge sind die grundsätzlichen Sicherheitsvorschriften sowie die nachstehend angeführten Hinweise einzuhalten, um die Brandgefährdung, die Gefährdung des elektrischen Schlages und die Verletzungsgefährdung zu beschränken und zu vermeiden.

Vor Arbeitsbeginn mit dem Luftdruckwerkzeug soll die vollständige Betriebsanweisung sorgfältig durchgelesen und aufbewahrt werden

ACHTUNG! Alle nachstehenden Anweisungen sollen durchgelesen werden. Nichtbeachtung der Anweisungen kann zum elektrischen Schlag, Brand oder Körperverletzungen führen. Unter dem Begriff Druckluftwerkzeuge in den Sicherheitsanweisungen sind die mit Druckluft betriebene Werkzeuge zu verstehen.

NACHSTEHENDE ANWEISUNGEN SIND ZU BEACHTEN

Allgemeine Sicherheitsbestimmungen

Vor Beginn der Installation, des Funktionsbetriebes, einer Reparatur, der Wartung und Änderung des Zubehörs oder beim Arbeiten in der Nähe eines pneumatischen Werkzeuges muss man auf Grund vieler Gefährdungen die Sicherheitshinweise durchlesen und verstehen. Die Nichtausführung der obigen Tätigkeiten kann zu ernsthaften körperlichen Verletzungen führen. Die Installation, Regelung und Montage pneumatischer Werkzeuge darf nur durch qualifiziertes und geschultes Personal ausgeführt werden. Ein pneumatisches Werkzeug darf man auch nicht modifizieren. Die Modifikationen können die Effektivität und das Sicherheitsniveau verringern sowie das Sicherheitsrisiko für den Bediener des Werkzeuges erhöhen. Die Sicherheitsanleitung darf nicht weggeworfen werden, sondern ist dem jeweiligen Bediener des Werkzeuges zu übergeben. Ebenso sind keine beschädigten Werkzeuge zu verwenden. Das Werkzeug muss regelmäßigen Inspektionen unterzogen werden, und zwar unter dem Aspekt der erforderlichen Datensicht entsprechend der Norm ISO 11148. Jedesmal, wenn das notwendig ist, muss sich der Arbeitgeber/Nutzer mit dem Hersteller zwecks Austausch des Typenschildes in Verbindung setzen.

Gefährdungen im Zusammenhang mit ausgeworfenen Teilen

Eine Beschädigung des zu bearbeitenden Gegenstands, des Zubehörs oder sogar des eingesetzten Werkzeuges kann das Auswerfen von Teilen mit hoher Geschwindigkeit hervorrufen. Man muss deshalb immer einen stoßfesten Augenschutz tragen. Der Schutzgrad ist in Abhängigkeit von der durchzuführenden Arbeit auszuwählen. Man muss sich auch davon überzeugen, ob der zu bearbeitende Gegenstand sicher befestigt ist.

Gefährdungen im Zusammenhang mit Verwicklungen

Eine Gefährdung im Zusammenhang mit Verwicklungen kann zum Erdrutschen, Skalpieren und/oder Verletzungen in dem Fall führen, wenn lose Kleidung, Schmuck, Haare oder Handschuhe nicht weit genug vom Werkzeug oder den Zubehörteilen entfernt gehalten werden. Die Handschuhe können durch den rotierenden Mitnehmer aufgewickelt werden und das Abschneiden oder Brechen der Finger hervorrufen. Die mit Gummi bedeckten oder durch Metall verstärkten Handschuhe können sehr leicht in die am Mitnehmer des Werkzeuges montierten Aufsätze verwickelt werden. Deshalb dürfen keine lose angepassten und Handschuhe mit abgeschnittenen oder ausgefranst Fingern angelegt werden. Der Mitnehmer, die Aufsätze oder die Verlängerungsstücke des Mitnehmers dürfen niemals festgehalten werden. Hände weg von rotierenden Mitnehmern!

Gefährdungen im Zusammenhang mit dem Funktionsbetrieb

Durch die Nutzung des Werkzeuges können die Hände des Bedieners verschiedenen Gefahren ausgesetzt werden, und zwar solchen wie Quetschungen, Stöße, Abschneiden, Abscheren und heißen Stellen. Man muss deshalb die richtigen Schutzhandschuhe über die Hände ziehen. Der Bediener sowie das Wartungspersonal müssen physisch in der Lage sein, um mit der Anzahl, dem Gewicht und mit der Leistung des Werkzeuges fertig zu werden. Das Werkzeug ist richtig festzuhalten. Dabei muss man ständig bereit sein, sich gegen normale oder unerwartete Bewegungen zu stellen und immer über beide Hände verfügen zu können. In dem Fall, wenn Absorptionsmittel für das Drehmoment der Reaktion gefordert werden, ist dort, wo es möglich ist, ein Tragarm anzuwenden. Wenn eine solche Möglichkeit jedoch nicht besteht, werden der Einsatz von Seitenhaltern für einfache Werkzeuge und Werkzeuge mit einem Pistolengriff empfohlen. Ebenso ist die Verwendung von Drehmomentstützen für die Winkelschraubendreher angebracht. In jedem Fall ist der Gebrauch von Absorptionsmittel für das Drehmoment der Reaktion wie oben zu empfehlen: 4 Nm für einfache Werkzeuge, 10 Nm für Werkzeuge mit Pistolengriff, 60 Nm für Winkelschraubendreher. Bei einer Unterbrechung der Stromversorgung ist der Druck auf die Start- und Stop-Einrichtung freizugeben. Es sind nur solche Schmiermittel zu verwenden, die vom Hersteller empfohlen werden. Die Finger können in den Schraubendrehern mit offenen Greifern gequetscht werden. Ebenso sind die Werkzeuge in keinem eingeschränkten Raum zu verwenden. Vorsicht! Es besteht Quetschgefahr für die Hände zwischen dem Werkzeug und dem zu bearbeitenden Element, besonders während des Abschraubens.

Gefährdungen im Zusammenhang mit wiederholbaren Bewegungen

Während der Verwendung eines pneumatischen Werkzeuges für den Funktionsbetrieb, der auf der Wiederholung von Bewegungen beruht, ist der Bediener einer gewissen Unbehaglichkeit der Hände, Schultern, des Halses oder anderer Körperteile ausgesetzt. Bei der Benutzung eines pneumatischen Werkzeuges muss der Bediener eine bequeme Haltung einnehmen, die einen richtigen Stand der Füße gewährleistet sowie komische oder das Gleichgewicht nicht sichernde Haltungen vermeidet. Der Bediener sollte während einer längeren Betriebszeit seine Haltung ändern; dies hilft Unbehagen und Ermüdungen zu vermeiden. Wenn der Bediener solche Symptome verspürt, wie: dauerhaftes oder sich wiederholendes Unbehagen, Schmerzen, pulsierender Schmerz, Kribbeln, Taubheit, ein Brennen oder eine gewisse Steifheit, dann sollte er sie nicht ignorieren, sondern seinem Arbeitgeber davon berichten und einen Arzt konsultieren.

Gefährdungen, die durch das Zubehör hervorgerufen werden

Das Werkzeug ist vor der Änderung des eingesetzten Werkzeuges oder Zubehörs von der Stromversorgungsquelle zu trennen. Während der Funktion des Werkzeuges dürfen keine Aufsätze und Zubehörteile berührt werden, weil dadurch das Risiko von Verletzungen, Verbrennungen oder körperliche Schäden in Folge von Schwingungen erhöht wird. Zubehör und Betriebsstoffe sind nur in den Abmessungen und Typen zu verwenden, die vom Hersteller empfohlen werden. Es sind nur Schlagaufsätze in einem guten Zustand zu verwenden; nicht schlagfähige Aufsätze und solche, die sich in einem schlechten Zustand befinden, aber in Schlagwerkzeugen eingesetzt werden, können auseinanderfallen und zu einem Geschoss werden.

Gefährdungen am Arbeitsort

Ausrutschen, Stolpern und Stürze, das sind die Hauptursachen für Verletzungen. Außerdem muss man sich vor rutschigen Flächen und aber auch vor der Stolpergefahr, hervorgerufen durch die Nutzung des Werkzeuges und aber auch die installierte Pneumatikanlage, in Acht nehmen. In unbekannter Umgebung sollte man vorsichtig vorgehen, denn es können verdeckte Gefahren bestehen, wie Elektrizität oder andere Nutzleitungen. Das Pneumatikwerkzeug ist nicht für den Einsatz in explosionsgefährdeten Zonen bestimmt und ist auch nicht gegen den Kontakt mit Elektroenergie isoliert. Ebenso muss man sich davon überzeugen, dass es keine elektrischen Leitungen, Gasrohre usw. gibt, die im Falle einer Beschädigung während der Anwendung des Werkzeuges eine Gefährdung hervorrufen können.

Gefährdungen durch Dämpfe und Staub

D

Der beim Einsatz eines Pneumatikwerkzeuges entstandene Staub und die Dämpfe können den Gesundheitszustand verschlechtern (zum Beispiel Krebs, angeborene Fehler, Astma und/oder Hautentzündungen hervorrufen). Im Ergebnis dessen ist es notwendig, dass eine Risikobewertung und die Überleitung von Kontrollmaßnahmen in Bezug auf diese Gefährdungen durchgeführt werden. Die Risikobewertung muss den Einfluss des bei der Anwendung des Werkzeuges entstehenden Staubes und das mögliche Aufwühlen des vorhandenen Staubes beinhalten. Ebenso ist der Luftaustritt so zu lenken, dass in einem verstaubten Umfeld das Aufwühlen des Staubes minimiert wird. Dort, wo der Staub und die Dämpfe entstehen, muss ihre Kontrolle an der Emissionsquelle Vorrang haben. Alle integrierten Funktionen und die Ausrüstung zum Sammeln, der Extraktion oder der Verringerung des Staubes oder des Rauches müssen zweckentsprechend genutzt und gemäß den Empfehlungen des Herstellers erhalten werden. Entsprechend den Anleitungen des Arbeitgebers sowie den Hygiene- und Sicherheitsvorschriften die Atemwege sind entsprechend den Anleitungen des Arbeitgebers sowie den Hygiene- und Sicherheitsvorschriften zu schützen.

Gefährdung durch Lärm

Wenn man ohne Schutz einem hohen Lärmpegel ausgesetzt ist, so kann dies zu einem dauerhaften und irreversiblen Gehörverlust sowie anderen Problemen führen, wie z.B. ständigen Geräuschen in den Ohren (Klingeln, Summen, Pfeifen oder Brummen in den Ohren). Im Ergebnis dessen ist es notwendig, dass eine Risikobewertung und die Überleitung von Kontrollmaßnahmen in Bezug auf diese Gefährdungen durchgeführt werden. Die entsprechenden Kontrollen zur Risikoverringerung können solche Maßnahmen umfassen, wie den Einsatz von Dämpfungsmaterialien, um dem „Klingeln“ des zu bearbeitenden Gegenstands vorzubeugen. Entsprechend den Anleitungen des Arbeitgebers und den Anforderungen an die Hygiene und Sicherheit ist Gehörschutz zu tragen. Die Bedienung und Wartung des Pneumatikwerkzeuges ist gemäß den Empfehlungen der Bedienanleitung durchzuführen, wodurch ein unnötiges Ansteigen des Lärmpegels vermieden wird. Wenn das Pneumatikwerkzeug einen Dämpfer besitzt, muss man sich immer davon überzeugen, ob er während der Nutzung des Werkzeuges richtig montiert ist. Die Auswahl, die Wartung und der Austausch des verschlissenen, eingesetzten Werkzeuges erfolgt nach den Empfehlungen der Bedienanleitung. Dadurch wird ein unnötiger Anstieg des Lärmpegels vermieden.

Gefährdung durch Schwingungen

Die Einwirkung von Schwingungen kann dauerhafte Schäden der Nerven und Durchblutung der Hände sowie der Schultern hervorrufen. Die Hände sind deshalb weit weg von den Buchsen der Schraubendreher zu halten. Während der Arbeit bei niedrigen Temperaturen muss man sich warm anziehen sowie die Hände warm und trocken halten. Wenn die Hände und Finger gefühllos sind und zu kribbeln oder zu schmerzen beginnen bzw. die Haut blass wird, dann muss man sofort mit der Anwendung des Pneumatikwerkzeuges aufhören und anschließend den Arbeitgeber informieren sowie einen Arzt konsultieren. Durch die Bedienung und Wartung des Pneumatikwerkzeuges entsprechend den Empfehlungen der Bedienanleitung wird ein unnötiges Ansteigen des Schwingungspegels vermieden. Es dürfen keine verschlissenen oder schlecht angepasste Aufsätze verwendet werden, da dies zu einer bedeutenden Zunahme des Schwingungspegels führen kann. Die Auswahl, die Wartung und der Austausch des verschlissenen, eingesetzten Werkzeuges erfolgt nach den Empfehlungen der Bedienanleitung. Dadurch wird ein unnötiger Anstieg des Schwingungspegels vermieden. Dort, wo es möglich ist, sollte eine verdeckende Montage durchgeführt werden. Wenn die Möglichkeit besteht, muss man das Gewicht des Werkzeuges im Ständer, Spanner oder Äquivalent abstützen. Das Werkzeug ist mit einem leichten, aber sicheren Griff und unter der Berücksichtigung der erforderlichen Reaktionskräfte festzuhalten, denn die Gefährdung durch die Schwingungen ist gewöhnlich größer, wenn die Kraft des Griffes höher ist.

Zusätzliche Sicherheitshinweise bzgl. pneumatischer Werkzeuge

Die Druckluft kann ernsthafte Verletzungen hervorrufen und deshalb muss man:

- wenn das Werkzeug nicht genutzt wird, vor dem Austauschen von Zubehör oder beim Ausführen von Reparaturen immer die Luftzufuhr sperren, den Schlauch mit dem Luftdruck entleeren und das Werkzeug von der Luftzufuhr trennen;
- den Luftstrom niemals auf sich oder irgendjemand anders richten.

Ein Schlag mit dem Schlauch kann zu ernsthaften Verletzungen führen. Deshalb sind regelmäßige Kontrollen in Bezug auf lose Schläuche und Verbinder durchzuführen. Die kalte Luft muss von den Händen fern gehalten werden. Am Lufteintritt eines Schlag- oder Pneumatik- und Hydraulikwerkzeuges dürfen keine Schnellverbinder verwendet werden, sondern Verbindungsstücke mit Gewinde, die aus gehärtetem Stahl (oder aus einem Material mit ähnlicher Festigkeit) gefertigt sind. Jedesmal wenn Universalsteckverbinder zum Zudrehen (sog. Klauenkupplungen) verwendet werden, muss man Sicherungsbolzen und Verbinder einsetzen, die gegen eine mögliche Beschädigung der Verbindungen zwischen den Schläuchen sowie zwischen dem Schlauch und dem Werkzeug schützen. Der für das Werkzeug vorgegebene maximale Luftdruck darf nicht überschritten werden. Der Luftdruck hat eine kritische Bedeutung für die Sicherheit und beeinflusst die Leistungsfähigkeit in Systemen mit geregelterem Drehmoment und in Werkzeugen mit konstanten Umdrehungen. In solch einem Fall müssen die Anforderungen bzgl. der Länge und des Schlauchdurchmessers eingehalten werden. Beim Herumtragen des Werkzeuges darfs es nie am Schlauch gehalten werden.

BETRIEBSBEDINGUNGEN

Es ist sicherzustellen, dass die Versorgungsquelle der Druckluft einen ausreichenden Betriebsdruck und einen erforderlichen Luftdurchfluss liefert. Ist der Versorgungsdruck zu hoch, dann ist ein Druckminderer mit Sicherheitsventil einzusetzen. Das Druckluftwerkzeug ist über ein Filter und Öler zu versorgen. Damit wird die Luft gereinigt und geölt. Der Zustand des Filters und des Ölers vor jedem Einsatz prüfen und gegebenenfalls das Filter reinigen und das Öl in dem Öler ergänzen. Damit werden entsprechende

D

Betriebsbedingungen des Werkzeuges gewährleistet und seine Lebensdauer verlängert.

Die Reaktionsstange entsprechend der jeweiligen Anwendung anpassen.

Werden zusätzliche Halter oder Ständer verwendet, dann ist sicherzustellen, dass das Werkzeug sicher und einwandfrei befestigt wurde.

Eine entsprechende Arbeitsstellung annehmen, damit man einer normalen oder unerwarteten Werkzeugbewegung infolge der Drehmomenteinwirkung entgegen wirken kann.

Die Hände und andere Körperteile dürfen nicht im Wirkungsbereich der Reaktionstange gehalten werden, da dies zu ernsthaften Verletzungen führen kann.

Die erforderlichen Steckschlüssel und andere Einsatzwerkzeuge sollen zu dem Einsatz mit Druckluftwerkzeugen geeignet sein. Die verwendeten Einsatzwerkzeuge sollen einwandfrei, sauber und unbeschädigt sein und ihre Größe zu den Mitnehmerabmessungen angepasst sein. Die Veränderung der Schlüssel oder Mitnehmersitze ist verboten.

BENUTZUNG DES WERKZEUGES

Vor jedem Gebrauch des Werkzeuges ist sicherzustellen, dass kein Bestandteil der Druckluftinstallation beschädigt ist. Wurden Beschädigungen festgestellt, dann sollten die beschädigten Bestandteile gegen neue ausgetauscht werden.

Vor jedem Gebrauch der Druckluftinstallation ist die im Inneren des Werkzeuges, Kompressors und Leitungen abgesetzte Feuchtigkeit zu beseitigen.

Anschluss des Werkzeuges an die Druckluftinstallation

In der Abbildung wird der empfohlene Anschluss des Werkzeuges an die Druckluftinstallation dargestellt. Der dargestellte Anschluss gewährleistet die beste Ausnutzung des Werkzeuges und wird zur Verlängerung der Betriebsdauer beitragen.

Einige Tropfen Öl mit der Viskosität SAE 10 zu dem Lufterlauf einlassen.

An das Lufterlaufgewinde ein entsprechendes Endstück zur Befestigung des Druckluftschlauches sicher und fest anschließen. (II)

An dem Werkzeugmitnehmer ein entsprechendes Endstück befestigen. **Zu dem Einsatz an den Druckluftwerkzeugen nur Zubehörteile verwenden, die für den Einsatz mit Stoßwerkzeugen geeignet sind.**

Die gewünschte Drehrichtung einstellen. Buchstabe R bedeutet Drehrichtung im Uhrzeigersinn, Buchstabe L – die Drehrichtung gegen Uhrzeigersinn.

Dort wo möglich ist, die Druckhöhe einstellen (Drehmoment).

Das Werkzeug an die Druckluftinstallation anschließen, dabei Schlauch mit dem Innendurchmesser von 1/2" verwenden. Sicherstellen, dass die Schlauchfestigkeit zumindest 1,38MPa beträgt. (III)

Das Werkzeug für einige Sekunden in Betrieb setzen um sicherzustellen, dass keine verdächtige Geräusche oder Vibrationen entstehen.

Einsatz der Steckschlüssel

Vor dem Anziehen der Schrauben oder Mutter mit dem Schlüssel, die Schrauben oder Mutter von Hand aufsetzen und umdrehen (zumindest zwei Umdrehungen) Sicherstellen, dass die Schlüsselweite zu dem gelösten oder angezogenen Teil entsprechend angepasst wird. Falsche Auswahl der Schlüsselweite kann zur Beschädigung bzw. Zerstörung sowohl des Schlüssels als auch der Schraube oder Mutter führen.

Lösen und Anziehen

Druck in der Druckluftinstallation einstellen, damit die max. Betriebsdruckhöhe des jeweiligen Werkzeuges nicht überschritten wird.

Die gewünschte Drehrichtung des Werkzeuges (R - Anziehen, L - Lösen), sowie ein entsprechendes Drehmoment einstellen. (V)

Auf den Werkzeug- Mitnehmer einen entsprechenden Steckschlüssel aufsetzen (IV)

Werkzeug an die Druckluftinstallation anschließen.

Werkzeug mit aufgesetzten Aufsatz auf den zu lösenden oder den zugezogenen Teil aufsetzen.

Den Werkzeugschalter allmählich drücken.

Nach dem Arbeitsschluss das Werkzeug von der Druckinstallation abschalten und einer Pflege unterziehen.

WARTUNG

Zur Reinigung des Werkzeuges keine Benzin, Lösungsmittel oder andere brennbare Flüssigkeiten verwenden. Die Dämpfe können entzündend und eine Explosion des Werkzeuges und ernsthafte Körperverletzungen herbeiführen.

Die bei der Reinigung des Werkzeughalters und des Gehäuses verwendeten Lösungsmittel können die Dichtungen erweichen. Das Werkzeug vor dem Arbeitsbeginn sorgfältig trocknen lassen. Sollten irgendwelche Störungen in der Werkzeugfunktion festgestellt werden, dann soll das Werkzeug unverzüglich von der Druckluftinstallation abgetrennt werden.

Sämtliche Bestandteile der Druckluftinstallation sollen vor der Vereinigungen geschützt werden. Die Verreinigungen, die in das Innere der Druckluftinstallation gelangen, können eine Zerstörung des Werkzeuges und der sonstigen Bestandteile der Druckluftinstallation herbeiführen.

Wartung des Werkzeuges vor jedem Gebrauch

Werkzeug von der Druckluftinstallation trennen.

Vor jeder Verwendung eine Kleinmenge des Pflegemittels (z.B. WD-40) über den Lufteinlauf einführen.

Das Werkzeug an die Druckluftinstallation anschließen und für 30 Sekunden in Betrieb setzen. Dadurch wird das Pflegemittel in dem Inneren des Werkzeuges verbreitet und die Innenteile gereinigt.

Das Werkzeug wiederholt von der Druckluftinstallation abschalten.

Eine Kleinmenge des Öls SAE 10 in das Innere des Werkzeuges über den Lufteinlauf und dazugehörige Öffnungen einführen.

Es wird empfohlen, das Öl SAE 10 für die Wartung der Druckluftwerkzeuge zu verwenden. Das Werkzeug anschließen und eine kurze Weile laufen lassen. Achtung! WD-40 kann nicht als das eigentliche Schmieröl verwendet werden.

Das durch die Auslauföffnungen ausgelaufene Öl abwischen. Das verbleibende Öl kann eine Beschädigung der Werkzeugdichtungen verursachen.

Sonstige Wartungsarbeiten

Vor jeder Verwendung sicherstellen, dass auf dem Werkzeug keine Spuren der Beschädigungen sichtbar sind. Mitnehmer, Spannfutter, Werkzeughalter und Spindel in Sauberkeit halten.

Jede 6 Monate oder nach 100 Betriebsstunden soll das Werkzeug einer Inspektion in der autorisierten Werkstatt unterzogen werden. Wird das Werkzeug ohne der Vorrichtung zur Druckluftreinigung und Ölung betrieben, dann die Zeitintervalle zwischen den Inspektionen des Werkzeuges sollen verkürzt werden.

Beseitigung der Störungen

Nach Feststellung irgendeiner Störung ist die Arbeit sofort einzustellen. Die Benutzung des beschädigten Werkzeuges kann zur Körperverletzungen führen. Sämtliche Reparaturen oder Austausch der Bestandteile sollen von dem Fachpersonal in der autorisierten Werkstatt durchgeführt werden.

Störung	Maßnahmen
Drehzahl zu klein oder das Werkzeug läuft nicht an	Eine Kleinmenge von WD-40 über Lufteinlauf einführen. Das Werkzeug einige Sekunden laufen lassen. Die Schaufeln könnten an dem Rotor angeklebt sein. Das Werkzeug etwa 30 Sekunden laufen lassen. Das Werkzeug mit kleiner Menge von Öl einfetten. Achtung! Zu große Ölmenge kann zur Herabsetzung der Leistung herbeiführen. In diesem Fall den Antrieb reinigen.
Das Werkzeug läuft an und dann die Drehzahl sinkt	Der Kompressor sichert keine ausreichende Luftmenge. Das Werkzeug läuft mit der in Behälter gespeicherten Luftmenge an. Im Laufe der Entleerung des Behälters liefert der Kompressor keine ausreichende Luftmenge. Einen leistungsstärkeren Kompressor verwenden.
Leistung zu klein	Sicherstellen, dass die Schläuche einen Innendurchmesser von zumindest 1/2" besitzen. Die Druckeinstellung prüfen ob die max. Einstellung vorhanden ist. Prüfen, ob das Werkzeug sachgemäß gereinigt und eingefettet wurde. Falls kein Resultat, das Werkzeug an die Werkstatt zur Reparatur anliefern.

Nach der Beendigung der Arbeit soll man Gehäuse, Lüftungsschlitze, Schalter, Zusatzhandgriff und Bedeckungen z.B. mit dem Druckluftstrahl (vom Druck nicht größer als von 0,3 MPa), Pinsel oder trockenen Lappen ohne Benutzung von Chemiemittel und Reinigungsflüssigkeiten reinigen. Die Werkzeuge und Handgriffe soll man mit dem sauberen, trockenen Lappen reinigen.

Verschlossene Werkzeuge sind Sekundärrohstoffe – sie dürfen nicht in die Abfallbehälter für den Hausmüll geworfen werden, da sie gesundheits- und umweltgefährdende Stoffe enthalten. Wir bitten um Ihre aktive Mithilfe beim sparsamen Wirtschaften mit natürlichen Ressourcen und dem Umweltschutz, in dem Sie das verschlossene Gerät dem Sammelpunkt für verbrauchte Anlagen und Geräte übergeben. Um die Menge der beseitigten Abfälle zu begrenzen, ist ihre erneute Verwendung, Recycling oder Wiederverwertung in einer anderen Form notwendig.

ХАРАКТЕРИСТИКА УСТРОЙСТВА

Пневматический ключ - устройство с питанием струей компрессированного воздуха под соответствующим давлением. С помощью торцовых ключей, которые надеваются на поводок, можно прикручивать и закручивать болты, особенно там, где требуется высокий момент вращения. Устройство не предназначено для непрерывной работы. Правильная, безотказная и безопасная работа устройства зависит от правильной эксплуатации, в связи с чем:

Перед началом работы с устройством необходимо подробно ознакомиться с содержанием инструкции и сберечь ее.

Поставщик не отвечает за всяческий ущерб, нанесенный в результате пользования устройством вопреки его предназначению, несоблюдения правил безопасности и указаний из настоящей инструкции. Пользование устройством вопреки его предназначению вызывает также потерю гарантийных прав потребителя по поводу нарушения гарантийного договора.

ОСНАЩЕНИЕ

Пневматический ключ оснащена соединителем, с помощью которого ее можно подключить к пневматической системе.

ТЕХНИЧЕСКИЕ ДАННЫЕ

Параметр	Единица измерения	Значение
Номер по каталогу		YT-09615
Длина	[mm]	670
Вес	[kg]	16,7
Диаметр воздушного присоединителя (PT)	["]	1/2
Диаметр шланга подачи воздуха (внутренний)	["]	25 / 1/2
Обороты	[min ⁻¹]	3500
Максимальный момент вращения	[Nm]	3200
Размер поводка	["]	25 / 1
Максимальное рабочее давление	[MPa]	1,0
Рекомендованное рабочее давление	[MPa]	0,6 - 1,0
Требуемое течение воздуха (при 6,3 bar)	[l/min]	355
Акустическое давление (EN ISO 15744)	[dB(A)]	97,1 ± 3,0
Акустическая мощность (EN ISO 15744)	[dB(A)]	108,1 ± 3,0
Колебания (EN ISO 29927)	[m/s ²]	13,750 ± 1,5

ОБЩИЕ ПРАВИЛА БЕЗОПАСНОСТИ

ВНИМАНИЕ! Во время пользования пневматическим устройством обязательно соблюдать основные правила трудовой безопасности, включая приведенные ниже, с целью ограничения риска пожара, удара электрическим током и избежания телесных повреждений.

Перед началом пользования данного устройства необходимо подробно ознакомиться с инструкцией и сберечь ее.

ВНИМАНИЕ! Ознакомиться со всеми приведенными ниже инструкциями. Несоблюдение может стать причиной удара электрическим током и телесных повреждений. Понятие „пневматическое устройство“, применяемое в инструкциях, касается всех устройств с питанием струей компрессированного воздуха под соответствующим давлением.

СОБЛЮДАТЬ ПРИВЕДЕННЫЕ НИЖЕ ИНСТРУКЦИИ

Общие требования к безопасности

Перед началом монтажа, работы, ремонта, технического обслуживания и замены принадлежностей или в случае выполнения работ возле пневматических инструментов, учитывая множество опасностей, необходимо прочитать и понять инструкцию по технике безопасности. Несоблюдение данного требования может привести к серьезным травмам. Установка, настройка и монтаж пневматических инструментов могут выполняться только квалифицированным и обученным персоналом. Запрещено модифицировать пневматический инструмент. Модификации могут снизить эффективность и безопасность инструмента, а также увеличить риски, которым подвергается оператор инструмента. Не выбрасывать инструкцию по технике безопасности - ее следует передать оператору инструмента. Запрещено использовать поврежденный пневматический инструмент. Необходимо периодически проверять читабельность данных на инструменте, как этого требует стандарт ISO 11148. Работодатель / пользователь должен обратиться к производителю для замены заводского щитка в случае необходимости.

Опасности, связанные с выбрасываемыми элементами

Повреждение обрабатываемого предмета, принадлежностей или даже сменного рабочего инструмента может стать причиной выброса элемента на высокой скорости. Всегда необходимо использовать ударопрочную защиту для глаз. Степень защиты следует подбирать в зависимости от выполняемой работы. Убедиться, что обрабатываемый предмет надежно закреплен.

Опасности, связанные с запутыванием

Запутывание может стать причиной удушья, оскальпирования и/или травмы, если свободная одежда, украшения, волосы и перчатки не удерживаются вдаль от инструментов или принадлежностей. Перчатки могут наматываться на поводок и привести к отрезанию или перелому пальцев. Перчатки, покрытые резиной или армированные металлом, могут легко наматываться на насадки, установленные на поводке инструмента. Не использовать свободные, не прилегающие перчатки или перчатки с отрезанными или обтрепанными пальцами. Категорично запрещено держать поводок, насадку или удлинитель насадки. Руки необходимо держать вдаль от вращающихся поводков.

Опасности, связанные с работой

Во время использования инструмента руки оператора могут подвергаться следующим опасностям: дробление, удары, отрезание, стирание, ожоги. Необходимо использовать соответствующие перчатки для защиты рук. Оператор и обслуживающий персонал должны быть физически в состоянии справиться с размером, весом и мощностью инструмента. Следует правильно держать инструмент. Быть готовым отреагировать на нормальные или неожиданные движения, а также всегда быть готовым использовать обе руки. В случае, когда требуются средства для поглощения вращающего момента реакции, рекомендуется использовать поддерживающее плечо, везде, где это возможно. Однако, если это невозможно, тогда рекомендуется использовать боковые ручки для прямых инструментов и инструментов с pistolетной рукояткой. Рекомендуется использовать реактивную штангу для угловых отверток. В любом случае, рекомендуется использовать средства для поглощения вращающего момента реакции свыше: 4 Нм для прямых инструментов, 10 Нм для инструментов с pistolетной рукояткой, 60 Нм для угловых отверток. Необходимо ослабить нажим на устройство запуска и остановки в случае отключения электрической энергии. Следует использовать только рекомендованные производителем смазочные материалы. Пальцы могут быть раздроблены дрелами с открытыми патронами. Не использовать инструменты в ограниченном пространстве, а также избегать попадания и раздробления рук между инструментом и обрабатываемым элементом, особенно во время отвинчивания.

Опасности, связанные с повторяющимися движениями

Во время использования пневматических инструментов для работы, связанной с повторяющимися движениями, оператор может чувствовать дискомфорт в руках, плечах, предплечьях, шее или других частях тела. В случае использования пневматических инструментов, оператор должен занять удобное положение, обеспечивающее правильное расположение стоп, и избегать странных или не обеспечивающих равновесия положений. Оператор должен менять положение во время длительной работы, это поможет избежать дискомфорта и усталости. Когда оператор испытывает такие симптомы как: постоянный или повторяющийся дискомфорт, боль, пульсирующую боль, покалывание, онемение, жжение или околечность, он не должен их игнорировать, а обязан сообщить о них своему работодателю и обратиться к врачу.

Опасности, связанные с принадлежностями

Отсоединить устройство от источника питания перед заменой сменных рабочих инструментов или принадлежностей. Не касаться насадок и принадлежностей во время работы инструмента, поскольку это увеличивает риск получения порезов, ожогов или травм, вызванных вибрацией. Использовать принадлежности и расходные материалы только рекомендованных производителем размеров и типов. Можно использовать ударные насадки только в хорошем состоянии, неударные насадки или насадки в плохом состоянии могут разломаться и разлететься в разные стороны с большой силой.

Опасности, связанные с местом работы

Скольжения, спотыкания и падения являются главными причинами травм. Остерегаться скользких поверхностей, образованных в результате использования инструмента, а также спотыканий о шланги пневматической установки. Соблюдать осторожность в незнакомой обстановке. Могут иметь место скрытые опасности, такие как электричество или другие коммуникации. Пневматический инструмент не предназначен для использования во взрывоопасных зонах и не имеет электроизоляции. Убедиться, что отсутствуют какие-либо электрические провода, газовые трубы и т.п., которые могут создать опасность в случае повреждения во время использования инструмента.

Опасности, связанные с парами и пылью

Пыль и пары, образованные в результате использования пневматического инструмента, могут стать причиной ухудшения здоровья (например, рак, врожденные пороки, астма и/или дерматит). Поэтому необходимо оценить риски и внедрить соответствующие средства контроля над данными факторами. Оценка рисков должна включать оценку влияния пыли, образованной в результате использования инструмента, и возможность поднятия в воздух существующей пыли. Поток выходящего воздуха необходимо направлять таким образом, чтобы свести к минимуму поднятие пыли в запыленной среде. В местах возникновения пыли или паров, их контроль в источнике выброса должен стать приоритетом. Все инте-

гированные функции и оборудование для сбора, извлечения пыли (дыма) либо уменьшения ее количества должны использоваться правильно и обслуживаться в соответствии с инструкциями производителя. Использовать средства защиты органов дыхания в соответствии с указаниями работодателя и согласно требованиям по гигиене и безопасности.

Опасности, вызванные шумом

Воздействие шума высокого уровня без надлежащей защиты может стать причиной постоянной и необратимой потере слуха, а также других проблем, таких как, шум в ушах (звон, жужжание, свист или гудение). Необходимо оценить риски и внедрить соответствующие средства контроля над данными факторами. Соответствующий контроль с целью снижения риска может включать использование демпфирующих материалов, предотвращающих „звон“ обрабатываемого предмета. Использовать средства защиты слуха следует в соответствии с инструкциями работодателя и в соответствии с требованиями по гигиене и безопасности. Эксплуатация и техническое обслуживание пневматического инструмента должны осуществляться в соответствии с инструкциями по эксплуатации - это позволит избежать ненужного увеличения уровня шума. Если пневматический инструмент оснащен глушителем, всегда необходимо убедиться, что во время использования инструмента он установлен правильно. Выбирать, обслуживать и заменять изношенные сменные рабочие инструменты следует согласно инструкции по эксплуатации. Это позволит избежать ненужного увеличения шума.

Опасности, вызванные вибрациями

Вибрация может привести к необратимому повреждению нервов и кровоснабжения кистей и рук. Руки следует держать на соответствующем расстоянии от патрона дрели. Необходимо тепло одеваться во время работы в холодную погоду, и руки должны быть теплыми и сухими. В случае онемения, покалывания, боли или при побелении кожи на пальцах и руках, необходимо прекратить работать с пневматическим инструментом, сообщить работодателю и обратиться к врачу. Соблюдение указаний инструкции по эксплуатации во время использования и технического обслуживания пневматического инструмента позволит избежать ненужного увеличения уровня вибрации. Не использовать изношенных или плохо припасованных насадок, поскольку это может привести к значительному увеличению уровня вибрации. Выбирать, обслуживать и заменять изношенные сменные рабочие инструменты следует согласно инструкции по эксплуатации. Это позволит избежать ненужного увеличения вибраций. По возможности монтаж следует выполнять с использованием защитных экранов. Если это возможно, инструмент следует поддерживать с помощью стойки, натяжителя или балансира. Инструмент необходимо держать легко, но надежно, учитывая возможные силы реакции, поскольку опасность, вызванная вибрацией, как правило, возрастает при большем усилии зажима.

Дополнительные инструкции по безопасности для пневматических инструментов

Сжатый воздух может привести к серьезным травмам:

- всегда отключать подачу воздуха, стравить давление воздуха из шланга и отсоединить инструмент от подачи воздуха, если: инструмент не используется, перед заменой принадлежностей или во время выполнения ремонтных работ;
- никогда не направлять струю воздуха на себя или других людей.

Удар шлангом может привести к серьезным травмам. Всегда необходимо проверять шланги и соединения на предмет наличия повреждений, а также не ослаблены ли они. Не следует направлять на руки струю холодного воздуха. Не использовать быстроразъемные соединения на входе ударных и воздушно-гидравлических инструментов. Использовать резьбовые соединения из закаленной стали (или материала с аналогичной прочностью). Каждый раз, когда используются универсальные соединения (штифтовые соединения), необходимо применять стержни и соединители, предохраняющие от возможных повреждений соединений между шлангами, а также между шлангом и инструментом. Не превышать указанного для инструмента максимального давления воздуха. Давление воздуха имеет критическое значение для безопасности и влияет на производительность в системах с регулируемым вращающим моментом, а также инструментов с постоянными оборотами. В этом случае, должны быть сохранены требования к длине и диаметру шлангов. Категорично запрещено переносить инструмент, держа его за шланг.

ЭКСПЛУАТАЦИОННЫЕ УСЛОВИЯ

Необходимо убедиться в том, что источник компрессированного воздуха обеспечивает требуемое рабочее давление и соответствующее течение воздуха. В случае чрезмерного давления воздуха питания следует воспользоваться редуктором с предохранительным клапаном. Пневматическое устройство должно питаться с использованием системы фильтра и масленки. Это обеспечит чистоту и одновременно увлажнение воздуха маслом. Состояние фильтра и масленки необходимо проверять перед каждым пуском и в случае потребности очистить фильтр или добавить масла в масленку. Это обеспечит надлежащую эксплуатацию устройства и повысит его живучесть.

Необходимо правильно приспособить реактивную штангу к данному виду работы.

В случае применения дополнительных рукояток или опорных стоек следует убедиться в том, что инструмент правильно и надежно закреплен.

Необходимо принять соответственную позу, обеспечивающую противодействие нормальным или неожиданным движениям устройства, вызванным моментом вращения.

Запрещается держать руки и другие части тела в зоне действия реактивной штанги, это грозит серьезными телесными повреждениями.

Применяемые торцовые ключи и другие инструменты должны быть адаптированными к работе с пневматическими устройствами. Вставляемые инструменты должны быть чистыми, исправными и без повреждений, а их размер – совпадать с размером поводка. Запрещается переделывать гнезда ключей или поводка.

ПОЛЬЗОВАНИЕ УСТРОЙСТВОМ

Перед каждым пуском устройства следует убедиться в том, что не повредился ни один элемент пневматической системы. Если обнаружены повреждения, следует немедленно заменить неисправные элементы системы новыми.

Перед каждым применением пневматической системы следует ликвидировать конденсированную влагу внутри устройства, компрессора и шлангов.

Подключение устройства к пневматической системе

На рисунке изображен рекомендованный способ подключения устройства к пневматической системе. Указанный способ обеспечивает наиболее эффективное пользование устройством и повышает его живучесть.

Ввести несколько капель масла вязкости SAE 10 через входное воздушное отверстие.

К резьбе входного воздушного отверстия надежно прикрутить соответствующую насадку, обеспечивающую подключение шланга подачи воздуха. (II)

Установить соответствующую насадку на поводке устройства. **Во время работы с пневматическими устройствами пользоваться исключительно оснащением, предназначенным для работы с ударными устройствами.**

Выбрать требуемое направление вращения. Буква R обозначает обороты по часовой стрелке, буква L – обороты против часовой стрелки.

Там, где это возможно, отрегулировать давление (момент вращения).

Подключить устройство к пневматической системе, пользуясь шлангом внутреннего диаметра 1/2". Убедиться в том, что прочность шланга равна минимум 1,38МПа. (III)

Завести устройство на несколько секунд, чтобы убедиться в том, что оно не издает никаких подозрительных звуков и не вибрирует.

Пользование ударными торцовыми ключами

Перед тем, как начать закручивать болт или гайку ключом, следует вручную навинтить болт или гайку на резьбу (минимум два оборота).

Убедиться в том, что размер торцового ключа совпадает с закручиваемым или откручиваемым элементом. Несовпадение размеров может вызвать поломку как ключа, так и болта или гайки.

Закручивание и откручивание

Таким образом отрегулировать давление в пневматической системе, чтобы не превысить максимальный уровень для данного устройства.

Выбрать требуемое направление вращения инструмента (R - закручивание, L - откручивание), а также требуемый момент вращения. (V)

Установить на поводке устройства соответственный торцовый ключ. (IV)

Подключить ключ к пневматической системе согласно способу.

Надеть ключ с установленной насадкой на откручиваемый или закручиваемый элемент.

Постепенно нажимать на выключатель устройства.

После завершения работы разобрать пневматическую систему и провести консервацию устройства.

КОНСЕРВАЦИЯ

Запрещается пользоваться бензином, растворителем или другой горючей жидкостью во время очистки устройства. Испарения могут воспламениться, вызывая взрыв устройства и серьезные телесные повреждения.

Растворители, применяемые во время очистки патрона устройства и корпуса, могут вызвать ухудшение уплотнений. В связи с этим следует старательно просушить устройство перед началом работы.

Если обнаружены какие-либо перебои в работе устройства, следует немедленно отключить устройство от пневматической системы.

Все элементы пневматической системы должны быть защищенными от загрязнений. Загрязнения, проникающие в пневматическую систему, могут вызвать поломку устройства и других элементов пневматической системы.

Консервация устройства перед каждым пуском

Отключить устройство от пневматической системы.

Перед каждым пуском следует ввести небольшое количество моющей жидкости (напр., WD-40) через входное воздушное отверстие.

Подключить устройство к пневматической системе и завести примерно на 30 секунд. Благодаря этому моющая жидкость

разойдется внутри устройства и очистит его.

Снова отключить устройство от пневматической системы.

Небольшое количество масла SAE 10 ввести внутрь устройства через входное воздушное отверстие и отверстия, предназначенные для этой цели. Рекомендуется пользоваться маслом SAE 10, предназначенным для консервации пневматических устройств. Подключить устройство и завести его на краткое время.

Внимание! Запрещается пользоваться WD-40 как маслом, предназначенным для смазки.

Вытереть масло, которое проникло через выходные отверстия. Оставшееся масло может повредить уплотнение устройства.

Прочие работы по консервации

Перед каждым применением устройства проверить, нет ли на устройстве видимых следов любых повреждений. Поводки, патроны и шпиндели следует содержать в чистоте.

Через каждые 6 месяцев или 100 часов работы следует отдать устройство на осмотр квалифицированному персоналу ремонтной мастерской. Если устройство использовалось без применения рекомендованной системы подачи воздуха, то следует увеличить частоту осмотров устройства.

Устранение повреждений

Необходимо прервать работу устройством сразу же после того, как было обнаружено любое повреждение. Пользование неисправным устройством может вызвать телесные повреждения. Всяческие ремонты или замены элементов устройства должен проводить квалифицированный персонал уполномоченного ремонтного предприятия.

Повреждение	Возможный выход из положения
Устройство работает на слишком низких оборотах или не заводится	Ввести небольшое количество WD-40 через входное воздушное отверстие. Завести устройство на несколько секунд. Лопасты могли приклеиться к ротору. Завести устройство примерно на 30 секунд. Смазать устройство небольшим количеством масла. Внимание! Чрезмерное количество масла может вызвать убыток мощности устройства. В таком случае следует очистить привод.
Устройство заводится и затем замедляется	Компрессор не обеспечивает требуемую подачу воздуха. Устройство заводится за счет воздуха, накопленного в резервуаре компрессора. По мере опорожнения резервуара компрессор не успевает компенсировать недостаток воздуха. Следует подключить устройство к более производительному компрессору.
Недостаточная мощность	Убедиться в том, что внутренний диаметр применяемых шлангов - минимум 1/2". Проверить настройку давления, настроено ли на максимальный уровень. Убедиться в том, что устройство очищено и смазано надлежащим образом. Если нет результатов, отдать устройство в ремонт.

После завершения работы корпус, вентиляционные щели, переключатели, дополнительную рукоятку и щитки следует очистить, напр., струей воздуха (давление не более 0,3 МПа), кистью или сухой тряпочкой без применения химических средств и моющих жидкостей. Устройство и зажимы очистить сухой чистой тряпочкой.

Использованные устройства являют собой вторичное сырье, в связи с чем запрещается выбрасывать их в мусорник вместе с коммунальными отходами, поскольку они содержат вещества, опасные для здоровья и окружающей среды! Вы можете оказать активную помощь отрасли вторичной переработки сырья и охраны окружающей среды, отдав использованное устройство в пункт сбора такого рода отходов. С целью ограничения количества уничтожаемых отходов необходимо их вторичное использование путем рециклинга или другого рода переработки.

ХАРАКТЕРИСТИКА ПРИСТРОЮ

Пневматичний ключ - пристрій з живленням струменем компресованого повітря під відповідним тиском. За допомогою торцевих ключів, які надаються на хомутик, можна закручувати та відкручувати болти, особливо там, де потрібний високий момент обертання. Правильна, безвідмовна та безпечна праця пристрою залежить від правильної експлуатації, у зв'язку з чим:

Перед початком роботи пристроєм необхідно детально ознайомитися з інструкцією та зберегти її.

Постачальник не відповідає за шкоду та тілесні ушкодження, нанесені в результаті користування пристроєм всупереч його призначенню, недотримання правил техніки безпеки та вказівок з даної інструкції. Користування пристроєм всупереч його призначенню викликає також втрату гарантійних прав користувача з огляду на порушення гарантійного договору.

ОСНАЩЕННЯ

Пневматичний ключ оснащена зеднувачем, за допомогою якого можна приєднати її до пневматичної системи.

ТЕХНІЧНІ ДАНІ

Параметр	Вимірвальна одиниця	Значення
Номер за каталогом		YT-09615
Довжина	[mm]	670
Вага	[kg]	16,7
Діаметр повітряного зеднувача (PT)	["]	1/2
Діаметр шланга подачі повітря (внутрішній)	["]	25 / 1/2
Оберти	[min ⁻¹]	3500
Максимальний момент обертання	[Nm]	3200
Розмір хомутика	["]	25 / 1
Максимальний робочий тиск	[MPa]	1,0
Рекомендований робочий тиск	[MPa]	0,6 - 1,0
Витрати повітря (при 6,3 bar)	[l/min]	355
Акустичний тиск (EN ISO 15744)	[dB(A)]	97,1 ± 3,0
Акустична потужність (EN ISO 15744)	[dB(A)]	108,1 ± 3,0
Колівання (EN ISO 29927)	[m/s ²]	13,750 ± 1,5

ПРАВИЛА ТЕХНІКИ БЕЗПЕКИ

УВАГА! Під час роботи пневматичним пристроєм обов'язково дотримуватися основних правил техніки безпеки, включно з вказаними нижче, з метою обмеження ризику пожежі, удару електричним струмом та уникнення тілесних ушкоджень.

Перед початком роботи даним пристроєм необхідно детально ознайомитися з інструкцією та зберегти її.

УВАГА! Ознайомтеся з усіма вказаними нижче інструкціями. Недотримання правил може призвести до пожежі, удару електричним струмом та тілесних ушкоджень. Термін „пневматичний пристрій”, який вживається в інструкціях, стосується всіх пристроїв з живленням струменем компресованого повітря під відповідним тиском.

ДОТРИМУЙТЕСЬ ВКАЗАНИХ НИЖЧЕ ІНСТРУКЦІЙ

Загальні вимоги щодо безпеки

Перед початком монтажу, роботи, ремонту, технічного обслуговування і заміни приладдя, або у разі виконання робіт біля пневматичних інструментів, враховуючи безліч небезпек, необхідно прочитати і зрозуміти інструкцію з техніки безпеки. Недотримання даної вимоги може призвести до серйозних травм. Установку, налаштування й монтаж пневматичних інструментів може здійснювати тільки кваліфікований та підготовлений персонал. Заборонено модифікувати пневматичний інструмент. Модифікації можуть знизити ефективність і рівень безпеки, а також збільшити небезпеку, на яку наражається оператор інструмента. Не викидати інструкцію з техніки безпеки - її слід передати оператору інструмента. Заборонено використовувати пошкоджений пневматичний інструмент. Необхідно періодично перевіряти читабельність даних на інструменті, як цього вимагає стандарт ISO 11148. Роботодавець / користувач повинен звернутися до виробника для заміни заводського щитка в разі потреби.

Небезпеки, пов'язані з елементами, що можуть відлітати

Пошкодження оброблюваного предмета, приладдя або навіть змінного робочого інструмента може стати причиною викидання елемента на великій швидкості. Завжди необхідно використовувати ударостійкий захист для очей. Ступінь захисту слід підбирати залежно від виконуваної роботи. Переконайтеся, що оброблюваний предмет надійно закріплений.

Небезпеки, пов'язані з заплутуванням

Заплутування може стати причиною задушення, скальпування і/або травми, якщо вільний одяг, прикраси, волосся та рукавиці намотаються на інструмент або приладдя. Рукавиці можуть намотатися на повідок і призвести до відрізання або перелому пальців. Рукавиці покриті гумою або армовані металом, можуть легко намотатися на насадки, встановлені на повідку інструмента. Не використовувати рукавиці, які не прилягають щільно до рук, або рукавиці з відрізнаними чи обтірпаними пальцями. Категорично заборонено триматися за повідок, насадку або подовжувач повідка. Руки необхідно тримати подалі від повідків, що обертаються.

Небезпеки, пов'язані з роботою

Під час використання інструмента руки оператора можуть наражатися на наступні небезпеки: роздроблення, удари, відрізання, стирання, опіки. Необхідно використовувати відповідні рукавиці для захисту рук. Оператор і обслуговуючий персонал повинні бути фізично в змозі впоратися з розміром, вагою та потужністю інструмента. Слід правильно тримати інструмент. Також потрібно бути готовим відреагувати на нормальні або несподівані рухи і завжди бути готовим використовувати обидві руки. У випадку, коли потрібні приладдя для поглинання крутного моменту реакції, рекомендується використовувати підтримуюче плече, скрізь де це можливо. Однак, якщо це неможливо, тоді рекомендується використовувати бокову ручку для прямих інструментів і інструментів з пістолетною рукояткою. Рекомендується використовувати реактивну штангу для кутових викруток. У будь-якому випадку, рекомендується використовувати засоби для поглинання крутного моменту реакції понад: 4 Нм для прямих інструментів, 10 Нм для інструментів з пістолетною рукояткою, 60 Нм для кутових викруток. Необхідно послабити натиск на пристрій запуску і зупинки в разі відключення електричної енергії. Слід використовувати тільки рекомендовані виробником змащувальні матеріали. Пальці можуть бути роздроблені дрелями з відкритими патронами. Не використовувати інструменти в обмеженому просторі, а також уникати потрапляння і роздроблення рук між інструментом і оброблюваним елементом, особливо під час відкручування.

Небезпеки, пов'язані з повторюваними рухами

Під час використання пневматичних інструментів для роботи, пов'язаної з повторюваними рухами, оператор може відчувати дискомфорт в руках, плечах, передпліччях, шиї або інших частинах тіла. У разі використання пневматичних інструментів, оператор повинен зайняти зручне положення, що забезпечує правильне розташування стоп, і уникати дивних положень, або положень, які не забезпечують рівноваги. Оператор повинен міняти положення під час тривалої роботи - це допоможе уникнути дискомфорту та втоми. Коли оператор відчуває наступні симптоми: постійний або повторюваний дискомфорт, біль, пульсуючий біль, поколювання, оніміння, печіння або заляклість, він не повинен їх ігнорувати, а зобов'язаний повідомити про них свого роботодавця і звернутися до лікаря.

Небезпеки, пов'язані з приладдям

Від'єднати пристрій від джерела живлення перед заміною змінних робочих інструментів або приладдя. Не торкатися насадок і приладдя під час роботи інструмента, оскільки це збільшує ризик отримання порізів, опіків або травм, викликаних вібрацією. Використовувати приладдя та витратні матеріали тільки рекомендованих виробником розмірів і типів. Можна використовувати ударні насадки тільки в хорошому стані, неударні насадки або насадки в поганому стані можуть розлампатися і розлетітися в різні боки з великою силою.

Небезпеки, пов'язані з місцем роботи

Ковзання, спотикання і падіння є головними причинами травм. Слід остерігатися слизьких поверхонь, утворених у результаті використання інструмента, а також спотикань об шланги пневматичної установки. Дотримуватися обережності в незнайомій обстановці. Можуть мати місце приховані небезпеки, такі як електрика або інші комунікації. Пневматичний інструмент не призначений для використання у вибухонебезпечних зонах і не має електрзоляції. Переконайтеся, що відсутні будь-які електричні дроти, газові труби і т.п., які можуть створити небезпеку в разі пошкодження під час використання інструмента.

Небезпеки, пов'язані з парою і пилом

Пил і пара, утворені в результаті використання пневматичного інструмента, можуть стати причиною захворювань (наприклад, рак, вроджені вади, астма та/або дерматит). Тому необхідно оцінити ризики і впровадити відповідні засоби контролю над даними факторами. Оцінка ризиків повинна включати оцінку впливу пилу, утвореного в результаті використання інструмента, і можливість підняття в повітря існуючого пилу. Струмінь повітря, що виходить, необхідно направляти так, щоб піднімалася якнайменша кількість пилу у запиленому середовищі. У місцях виникнення пилу або пари пріоритетом повинен бути контроль над їх утворенням у джерелі утворення. Усі інтегровані функції й устаткування для збору і відведення пилу та диму, або зменшення їх кількості повинні використовуватися правильно та обслуговуватися відповідно до інструкцій виробника. Використовувати засоби захисту органів дихання відповідно до вказівок роботодавця і відповідно до вимог гігієни й безпеки.

Небезпеки, викликані шумом

Дія сильного шуму без належного захисту може стати причиною постійної й незворотної втрати слуху, а також інших проблем, таких як, шум у вухах (дзвін, дзиччання, свист або гудіння). Необхідно оцінити ризики і впровадити відповідні засоби контролю над даними факторами. Відповідний контроль з метою зниження ризику може включати використання демпфуючих матеріалів, що запобігають „дзвенінню” оброблюваного предмета. Використовувати засоби захисту слуху відповідно до вказівок роботодавця і відповідно до вимог гігієни й безпеки. Експлуатація та технічне обслуговування пневматичного інструмента повинні здійснюватися відповідно до інструкцій з експлуатації – це дозволить уникнути непотрібного збільшення рівня шуму. Якщо пневматичний інструмент оснащено глушником, завжди необхідно переконатися, що під час використання інструмента він встановлений правильно. Вибирати, обслуговувати і замінити зношені змінні робочі інструменти слід згідно з інструкцією з експлуатації. Це дозволить уникнути непотрібного збільшення шуму.

Небезпеки, викликані вібраціями

Вібрація може призвести до незворотного пошкодження нервів і кровопостачання п'ястей і рук. Руки слід тримати на відповідній відстані від патрона дреля. Необхідно тепло одягатися під час роботи в холодну погоду, руки повинні бути теплими і сухими. У разі оніміння, поколювання, болю або при поблітні шкіри на пальцях і руках, необхідно припинити роботу з пневматичним інструментом, повідомити роботодавця і звернутися до лікаря. Дотримання вказівок інструкції з експлуатації під час використання і технічного обслуговування пневматичного інструмента дозволить уникнути непотрібного збільшення рівня вібрації. Не використовувати зношених або погано припасованих насадок, оскільки це може призвести до значного збільшення рівня вібрації. Вибирати, обслуговувати і замінити зношені змінні робочі інструменти слід згідно з інструкцією з експлуатації. Це дозволить уникнути непотрібного збільшення вібрації. По можливості монтаж слід виконувати з використанням захисних екранів. Якщо це можливо, інструмент слід підтримувати за допомогою стійки, натяжного пристрою або балансира. Інструмент необхідно тримати легко, але надійно, враховуючи можливі сили реакції, оскільки небезпека, викликана вібрацією, як правило, зростає при більшому зусиллі затиску.

Додаткові інструкції щодо безпеки для пневматичних інструментів

Стиснене повітря може призвести до серйозних травм:

- завжди відключати подачу повітря, стравлювати тиск повітря зі шланга і від'єднати інструмент від подачі повітря, якщо інструмент не використовується, перед заміною приладдя або під час ремонту інструмента;

- ніколи не направляти струмінь повітря на себе або інших людей.

Удар шлангом може призвести до серйозних травм. Завжди необхідно перевіряти шланги і з'єднання щодо наявності пошкоджень, а також чи вони не ослаблені. Не слід направляти на руки струмінь холодного повітря. Не використовувати швидкороз'ємних з'єднань на вході повітря до ударних та повітряно-гідравлічних інструментів. Використовувати різьбові з'єднання із загартованої сталі (або матеріалу з аналогічною міцністю). Кожен раз, коли використовуються універсальні гвинтові з'єднання (штифтові з'єднання), необхідно застосовувати стержні та з'єднувачі, що захищають з'єднання між шлангами та з'єднання між шлангом і інструментом від можливих пошкоджень. Не перевищувати вказаного для інструмента максимального тиску повітря. Тиск повітря має критичне значення для безпеки та впливає на продуктивність у системах із регулюванням крутного моментом, а також інструментів з постійними оборотами. У цьому випадку, повинні бути дотримані вимоги щодо довжини та діаметру шлангів. Категорично заборонено переносити інструмент, тримаючи його за шланг.

ЕКСПЛУАТАЦІЙНІ УМОВИ

Необхідно переконатися у тому, що джерело компресованого повітря забезпечує потрібний робочий тиск та відповідний об'єм повітря у пневматичній системі. У випадку надмірного тиску повітря у системі живлення слід скористатися редуктором з запобіжним клапаном. Живлення пневматичного пристрою повинно відбуватися з використанням системи фільтра та маслянки. Це забезпечує чистоту та одночасно зволоження повітря маслом. Стан фільтра та маслянки слід перевіряти перед кожним пуском та в разі потреби додати масла у маслянку, якщо його не вистачає.

Завдяки цьому забезпечується правильна експлуатація пристрою та продовжується період його працездатності.

Необхідно належним чином пристосувати реактивну штангу до даного виду роботи.

У випадку користування додатковими ручками або опорними стійками слід переконатися у тому, що елемент правильно та надійно закріплений. Необхідно прийняти відповідну позу, що забезпечує протидію нормальним або неочікуваним рухам пристрою, викликаним моментом обертання.

Забороняється тримати руки та інші частини тіла у зоні дії реактивної штанги, оскільки це загрожує поважними тілесними ушкодженнями.

Торцеві ключі та інші інструменти, які використовуються, повинні бути пристосованими до роботи з пневматичними пристроями. Інструменти, що приєднуються, повинні бути чистими, справними та без пошкоджень, а їх розмір – відповідати розміру хомутика. Забороняється переробляти гнізда ключів та хомутика.

КОРИСТУВАННЯ ПРИСТРОЄМ

Перед кожним пуском пристрою необхідно переконатися у тому, що не пошкоджений ні один елемент пневматичної систе-

ми. Якщо викрито пошкодження, слід негайно замінити несправні елементи системи новими.

Перед кожним пуском пневматичної системи необхідно позбутися вологи, що конденсується всередині пристрою, компресора та шлангів.

Приєднання пристрою до пневматичної системи

На рисунку зображений рекомендований спосіб приєднання пристрою до пневматичної системи. Вказаний спосіб забезпечує найбільш ефективне користування пристроєм, завдяки ньому видовжується також період працездатності пристрою.

Додати кілька краплин масла вязкості SAE 10 через вхідний повітряний отвір.

До різьби вхідного повітряного отвора надійно прикрутити відповідну насадку, завдяки якій можна буде приєднати шланг подачі повітря. (II)

Замонтувати на хомутику пристрою відповідну насадку. **Під час роботи з пневматичними пристроями користуватися виключно оснащенням, призначеним для роботи з ударними пристроями.**

Вибрати відповідний напрямок обертів. Літера R означає оберти за годинниковою стрілкою, літера L – оберти проти годинникової стрілки.

Там, де це можливо, відрегулювати тиск (момент обертання).

Приєднати пристрій до пневматичної системи за допомогою шланга діаметром у 1/2". Переконайтеся у тому, що шланг витримує навантаження мінімум 1,38МПа. (III)

Завести пристрій на кілька секунд та переконайтеся у тому, що він не видає ніяких підозрілих звуків та не вібрує.

Користування ударними торцевими ключами

Перед тим, як закрутити болт або гайку ключем, слід вручну накрутити гайку або болт на різьбу (мінімум два оберти).

Переконайтеся у тому, що розмір торцевого ключа співпадає з розміром елемента, який треба закрутити або відкрутити. Невідповідний розмір може викликати поломку як ключа, так і болта або гайки.

Закручування та відкручування

Таким чином відрегулювати тиск у пневматичній системі, щоб не перевищити максимальний рівень для даного пристрою.

Вибрати потрібний напрямок обертів пристрою (R - закручування, L - відкручування) та відповідний момент обертання. (V)

Замонтувати на хомутику пристрою відповідний торцевий ключ. (IV)

Приєднати ключ до пневматичної системи у спосіб.

Надягнути ключ з замонтованою насадкою на елемент, який треба закрутити або відкрутити.

Поступово натискати на вимикач пристрою.

Після завершення роботи розібрати пневматичну систему та провести консервацію пристрою.

КОНСЕРВАЦІЯ

Ні в якому разі не користуватися бензином, розчинником або іншою пальною рідиною для очистки пристрою. Випари можуть загорітися, викликаючи вибух пристрою та поважні тілесні ушкодження.

Розчинники, що використовуються для очистки патрона та корпусу, можуть викликати погіршення ущільнюючих елементів. У зв'язку з цим слід старанно висушити пристрій перед початком роботи.

Якщо викрито будь-які перебої у роботі пристрою, слід негайно від'єднати пристрій від пневматичної системи.

Всі елементи пневматичної системи повинні бути захищеними від забруднення. Бруд, що проникає у пневматичну систему, може викликати знищення пристрою та інших елементів пневматичної системи.

Консервація пристрою перед кожним пуском

Від'єднати пристрій від пневматичної системи.

Перед кожним пуском додати невелику кількість мийної рідини (напр., WD-40) через вхідний повітряний отвір.

Приєднати пристрій до пневматичної системи та завести приблизно на 30 секунд. Завдяки цьому мийна рідина розійдеться всередині пристрою та очистить його. Знову від'єднати пристрій від пневматичної системи.

Невелику кількість масла SAE 10 додати всередину пристрою через вхідний повітряний отвір та призначені для цього отвори. Рекомендується вживати масло SAE 10, призначене для консервації пневматичних пристроїв. Приєднати пристрій та завести його на короткий час.

Увага! Маслом WD-40 не можна користуватися як маслом, призначеним для змащування.

Витерти залишки масла, що вийшли через вихідні отвори. Залишки масла можуть впливати на погіршення щільності пристрою.

Інші консерваційні процедури

Перед кожним пуском пристрою необхідно перевірити, чи на ньому немає видимих слідів різноманітних пошкоджень. Хомутики, патрони для інструментів та шпindelі слід утримувати у чистоті.

Через кожних 6 місяців або 100 годин роботи слід віддати пристрій на огляд кваліфікованому персоналу ремонтного закладу. Якщо пристрій використовувався без застосування рекомендованої системи подачі повітря, необхідно частіше віддавати його на огляд.

Усування пошкоджень

Необхідно перервати роботу пристроєм зразу ж після того, як викрито будь-яке пошкодження. Робота несправним пристроєм може стати причиною тілесних ушкоджень. Будь-який ремонт або заміну елементів пристрою може проводити лише кваліфікований персонал уповноваженого ремонтного закладу.

Пошкодження	Можливе рішення проблеми
Пристрій працює на занадто низьких обертах або не заводиться	Додати невелику кількість масла WD-40 через вхідний повітряний отвір. Завести пристрій на кілька секунд. Лопасті могли приклеїтись до ротора. Завести пристрій приблизно на 30 секунд. Невеликою кількістю масла змастити пристрій. Увага! Перебір масла може викликати зменшення потужності пристрою. У такому випадку слід прочистити привод.
Пристрій заводиться і потім сповільнює рух	Компресор не забезпечує потрібну подачу повітря. Пристрій заводиться за рахунок повітря, що накопичується у резервуарі компресора. У міру того, як резервуар опорожнюється, компресор не встигає компенсувати нестачу повітря. Слід приєднати пристрій до більш потужного компресора.
Недостатня потужність	Переконайтесь у тому, що діаметр шлангів - мінімум 1/2". Перевірити настроений тиск, чи він на максимальному рівні. Переконайтесь у тому, що пристрій належним чином очищений та змащений. Якщо це не приносить результату, віддати пристрій у ремонт.

Після завершення роботи корпус, вентиляційні щілини, перемикачі, додаткову рукоятку та щитки слід прочистити, напр., струменем повітря (тиск не більше 0,3 МПа), пензлем або сухою шматкою без застосування хімічних речовин та миючих рідин. Прилад та затиски прочистити сухою чистою шматкою.

Спрацьовані пристрої – вторинна сировина. З огляду на це заборонено викидати їх у мішки для сміття разом з комунальними відходами, оскільки вони містять речовини, небезпечні для здоров'я та навколишнього середовища! Ви візьмете активну участь у вторинній переробці відходів з метою охорони навколишнього середовища, якщо віддасте спрацьований пристрій у пункт збору відходів такого походження. Для обмеження об'єму відходів, що підлягають знищенню, необхідна їх вторинна переробка шляхом рециклінгу чи в інший спосіб.

ĮRANKIO CHARAKTERISTIKA

Pneumatinis veržliasukis, tai atitinkamo slėgio suslėgto oro srauto maitinamas įrankis. Užmaunamų ant veržliasukio veleno galvutės veržliarakčių pagalba galima prisukti ir atsukti varžtus ypač kada yra reikalaujamas didelis sukimosi momentas. Įrankis nenumatytas nepertraukiamam darbu. Taisyklingas, patikimas ir saugus įrankio darbas priklauso nuo jo tinkamo eksploatavimo, todėl:

Prieš pradėdamas įrankiu dirbti, reikia perskaityti visą instrukciją ir ją išsaugoti.

Už žalos ir sužalojimus kilusius dėl įrankio vartojimo ne pagal paskirtį, dėl darbo saugos taisyklių ir šios instrukcijos reikalavimų nesilaikymo, tiekėjas neneša atsakomybės. Įrankio vartojimo ne pagal paskirtį atveju, vartotojas praranda garantijos teisę, taip pat ir dėl Sutarties sąlygų pažeidimo.

ĮRANGA

Pneumatinis veržliasukis yra aprūpinta atvamzdžiu, kuriuo įrankis gali būti prijungtas prie pneumatinės sistemos.

TECHNINIAI DUOMENYS

Parametras	Mato vienetas	Vertė
Numeris pagal katalogą		YT-09615
Ilgis	[mm]	670
Svoris	[kg]	16,7
Oro įvado diametras (PT)	["]	1/2
Oro tiekimo žarnos diametras (vidinis)	["]	25 / 1/2
Apsisukimai	[min-1]	3500
Maksimalus sukimosi momentas	[Nm]	3200
Veleno galvutės dydis	["]	25 / 1
Maksimalus darbinis slėgis	[MPa]	1,0
Rekomenduojamas darbinis slėgis	[MPa]	0,6 - 1,0
Reikalaujama oro tekė (esant 6,3 barų slėgiui)	[l/min]	355
Akustinis slėgis (EN ISO 15744)	[dB(A)]	97, 1 ± 3,0
Akustinė galia (EN ISO 15744)	[dB(A)]	108, 1 ± 3,0
Virpėjimai (EN ISO 29927)	[m/s ²]	13,750 ± 1,5

BENDROS DARBO SAUGOS SĄLYGOS

ĮSPĖJIMAS! Dirbant pneumaticiniu įrankiu, gaisro kilimo ir elektros smūgio rizikai apriboti bei kūno sužalojimams išvengti, rekomenduojama visada laikytis pagrindinių darbo saugos principų, kartu su žemiau pateiktomis instrukcijomis.

Prieš pradėdamas eksploatuoti šį įrankį reikia perskaityti visą instrukciją ir ją išsaugoti.

DĖMESIO! Būtina perskaityti visas žemiau pateiktas instrukcijas. Jų nesilaikymas gali būti elektrinio smūgio, gaisro arba kūno sužalojimo priežastis. Instrukcijose vartojama sąvoka „pneumatinis įrankis“ apima visus įrankius varomus atitinkamo slėgio suslėgto oro srautu.

LAIKYTIŠ ŽEMIAU PATEIKTŲ INSTRUKCIJŲ

Bendrieji saugos principai

Prieš pradėdamas instaliuoti, eksploatuoti, taisyti, konservuoti bei keisti aksesuarus arba dirbant arti pneumatinio įrankio, turint omenyje daugelį gresiančių pavojų, būtina perskaityti ir suprasti saugos instrukciją. Šio nurodymo nesilaikymas gali būti rimtų kūno pažeidimų bei sužalojimų priežastis. Pneumatinio įrankio instaliavimą, reguliavimą ir montavimą gali atlikti tik kvalifikuotas ir atitinkamai apmokytas personalas. Pneumatinio įrankio nemonifikuoti. Modifikavimai gali sumažinti darbo efektyvumą bei saugumą ir padidinti nelaimingo įvykio riziką operatoriui. Saugos instrukcijos neišmesti – būtina ją perduoti įrankio operatoriui. Pneumatinio įrankio nevartoti, jeigu jis yra pažeistas. Įrankis turi būti periodiškai kontroliuojamas tikrinant ar normos ISO 11148 reikalaujamas duomenų matomumas yra užtikrintas. Esant reikalui, darbdavys/ vartotojas privalo kontaktotis su gamintoju nominalių duomenų skydelio pakeitimo tikslu.

Pavojai susiję su sviedžiamomis nuo įrankio dalimis

Apdirbamo ruošinio, aksesuarų arba įtvirtinamo darbinio įrankio pažeidimo pasekmėje gali įvykti nuolaužų arba dalių didelių greičių išmetimas. Visada reikia užsidėti atsparią smūgiams akių apsaugą. Tinkamas apsaugos laipsnis priklauso nuo atliekamo darbo pobūdžio. Reikia įsitikinti ar apdirbamas ruošinys yra saugiai ir patikimai įtvirtintas.

Su spainiojimu susiję pavojai

Grėsmė susijusi su spainiojimu siejasi su pasmaugimo, nuskalpavimo ir/arba sužeidimo pavojumi, jeigu apranga yra palaidi, juvelyriniai dirbiniai, plaukai arba pirštinės nėra laikomos atokiai nuo įrankio arba aksesuarų. Pirštinės gali įspainioti ir rotuojantį suklio griebtuvą, ko pasekmėje gali įvykti pirštų nukirtimas arba jų sulaužymas. Guma padengtos arba metalu sustiprintos pirštinės lengvai gali būti įveltos į suklio griebtuvą įtaisytus įrankius. Nedėvėti laisvai užmaunamų pirštinių arba pirštinių su atkirtais pirštų galais arba su atbrizgintais pirštais. Niekada nesugriebti suklio griebtuvo, įrankio arba griebtuvo prailgintuvo. Rankas laikyti atokiai nuo rotuojančių griebtuvų.

Su darbu susiję pavojai

Įrankio vartojimas gali sukelti operatoriaus rankoms tokių sužalojimų pavojų: sutriuškinimą, sumušimą, atkirtimą, aptrynimą bei nuplikimą. Rankoms apsaugoti būtina mėvėti tinkamas pirštines. Operatorius bei konservuojantis personalas turi būti fiziškai pajėgūs susidoroti su įrankių kiekiu, jų mase bei įrankio galia. Įrankį laikyti tvarkingoje būklėje. Būtina būti pasiruošusiam pasipriešinti normaliems ir netikėtiems judesiams bei turėti galimybę naudotis abiem rankom. Tuo atveju, kai yra reikalingos priemonės sukimo momentui amortizuoti, rekomenduojama panaudoti, kur yra tokia galimybė - paremiančią petį. Tačiau jeigu tokios galimybės nėra, rekomenduojama panaudoti šoninius įrankių laikiklius paprastų įrankių atveju bei įrankius su pistoleto tipo rankenomis. Kampinių suktuvų atveju rekomenduojama panaudoti reakcines svirtėles. Kiekvienu atveju rekomenduojama panaudoti priemones amortizuojančias sukimo momento reakciją: virš 4 Nm paprastų įrankių atveju, virš 10 Nm kai įrankiai turi pistoletų tipo rankenas, virš 60 Nm kampinių suktuvų atveju. Maitinimo energijos dingimo atveju reikia atleisti paleidimo/sustabdymo mygtuką. Naudoti tik gamintojo rekomenduojamas tepimo priemones. Pirštai gali būti sutraiškinti suktuvuose su atvirais griebtuvais. Nevartoti įrankių ribotoje erdmėje ir vengti rankų patekimo tarp įrankio ir apdirbamojo ruošinio – tai sukelia rankų sutraiškymo pavojų, ypač tai pavojinga atliekant atsukimą.

Su kartojamais veiksmais susijęs pavojus

Dirbant su pneumatiniu įrankiu, kur judesiai yra kartojami, operatoriumi gresia diskomfortas susijęs su delnais, pečiais, sprandmu, kaklu arba kitomis kūno dalimis. Vartojant pneumatinį įrankį, operatorius turi užimti patogią poziciją užtikrinančią taisyklingą pėdų padėtį ir vengti neįprastų arba negarantuojančių pusiausvyros, nestabilių kūno padėčių. Ilgalaikio darbo metu operatorius privalo keisti kūno padėtį, tai padės išvengti diskomforto jausmo bei nuovargio. Jeigu operatorius pastebi tokius požymius kaip: pastovus arba pasikartojantis diskomfortas, skausmas, pulsuojuantis skausmas, šiuropuliai, nutirpimas, peršėjęs arba sustingimas, neturi jų ignoruoti, būtina pasakyti apie juos darbdaviui ir susikonsultuoti su gydytoju.

Aksesuarų sukelti pavojai

Prieš keičiant įtaisomą darbinį įrankį arba aksesuarus, reikia atjungti įrankį nuo maitinimo šaltinio. Įrankiumi dirbant, neliesi įtvirtinamųjų darbinių įrankių ir aksesuarų, nes tai padidina pažeidimų, nuplikimo arba virpėjimais sukeltų sužalojimų riziką. Taikyti tik gamintojo rekomenduojamą dydžių ir tipų aksesuarus bei eksploatacines medžiagas. Vartoti tik geroje būklėje esančius smūginius įrankius, blogas jų stovis arba nesmūginį darbinių antgalių panaudojimo smūginuose įrankiuose pasekmėje jie gali suskilti ir tapti kulkomis.

Su darbo vieta susiję pavojai

Paslydimai, suklupimai ir nupuolimai - tai pagrindinės pažeidimų priežastys. Vengti slydaus pagrindo susidarymo kylančio įrankio naudojimo pasekmėje, o taip pat pavojaus, kuris gresia užkliuvus už oro tiekimo įrangos žarnų. Nepažįstamoje aplinkoje elgtis itin atsargiai. Yra galimi ir nežinomi pavojai, tokie kaip elektros tinklo laidai paslėpti sienose arba kitos įrangos. Pneumatinis įrankis nėra skirtas naudoti galimų sprogingumų zonoje ir nėra izoliuotas nuo kontakto su elektros srove. Reikia įsitikinti ar darbo aplinkoje nėra jokių elektros laidų, dujinių vamzdžių, kurie galėtų sukelti pavojų jų pažeidimo vartojamam įrankiui atveju.

Su garais ir dulkėmis susiję pavojai

Dulkės ir garai kylantys pneumatinio įrankio naudojimo metu gali turėti neigiamą poveikį sveikatai (sukelti vėžį, astmą ir/arba odos uždegimą, pagilinti įgimtas ligas), todėl būtina: įvertinti riziką ir taikyti atitinkamas kontrolės priemones šių pavojų atžvilgiu. Rizikos įvertinime reikia atsižvelgti į įrankio skleidžiamų dulkių įtaką ir nusėdusių dulkių sukėlimo pavojaus galimybę. Oro išvedimą reikia taip nukreipti, kad dulkių sklaidymo pavojus darbo aplinkoje būtų galimai mažiausias. Ten kur kyla dulkės ir garai, svarbiausiai reikia juos kontroliuoti prie pat jų sklaidymo šaltinio. Visos integruotos funkcijos ir įrangos skirtos kaupimui, ekstrakcijai arba dulkių ir dūmų sklaidimo sumažinimui, turi būti taisyklingai vartojamos ir aptarnaujamos pagal gamintojo nurodymus. Taikyti kvėpavimo takų apsaugą pagal darbdavio instrukcijas ir darbo bei higienos taisyklių reikalavimus.

Triukšmo sukeliama pavojai

Klausos apsaugai skirtų priemonių netaikymas esant aukštam triukšmingumo laipsniui, gali sukelti pastovų ir negrįžtama klausos praradimą bei kitas problemas, tokias kaip ūžesys ausyse (cypimas, zvimbimas, švilpimas arba spengimas). Būtina įvertinti riziką ir taikyti atitinkamas kontrolės priemones šių pavojų atžvilgiu. Atitinkamas kontroliavimas skirtas šio pavojaus rizikai sumažinti gali eiti įvairiomis kryptimis: galima, pavyzdžiui, taikyti medžiagas slopinančias apdirbamo ruošinio „skambėjimą“. Taikyti klausos apsaugą pagal darbdavio instrukcijas ir darbo bei higienos taisyklių reikalavimus. Pneumatinio įrankio aptarnavimą ir konservavimą reikia vykdyti pagal aptarnavimo instrukcijos nurodymus, tai leis išvengti nepageidaujamo triukšmingumo lygio padidėjimo. Jeigu pneumatinis įrankis turi duslintuvą, visada prieš pradėdam darbą reikia patikrinti ar jis yra taisyklingai sumontuotas ir stebėti jo

funkcionavimą darbo metu. Taisyklingai parinkti, konservuoti ir esant reikalui keisti darbinius įrankius pagal aptarnavimo instrukcijos nurodymus. Tai leis išvengti nereikalingo triukšmo padidėjimo.

Virpesiais sukeliamas pavojus

Virpesių poveikis gali sukelti pastovų nervinės sistemos pažeidimą ir kraujo pritekėjimo į rankas bei pečius pablogėjimą. Rankas laikyti atokiai nuo sukutvų lizdų. Dirbant žemose temperatūrose dėvėti šiltus drabužius bei žiūrėti, kad rankos būtų šiltos ir sausas. Jeigu pasireiškė nutirpimai, drebulys, skausmas arba pirštų ir delno odos pabalimas, darbą pneumatinių įrankių reikia nutraukti, paformuoti darbdavį ir susikonsultuoti su gydytoju. Pneumatinio įrankio aptarnavimą ir konservavimą reikia vykdyti pagal aptarnavimo instrukcijos nurodymus, tai leis išvengti nepageidaujamo virpesių lygio padidėjimo. Nevartoti sudėvėtų arba blogai priderintų įtvirtinamųjų darbinųjų įrankių, kadangi jie gali reikšmingai padidinti virpesių intensyvumą. Taisyklingai parinkti, konservuoti ir esant reikalui keisti darbinius įrankius pagal aptarnavimo instrukcijos nurodymus. Tai leis išvengti nereikalingo virpesių lygio padidėjimo. Ten kur tai įmanoma reikia taikyti apgaubiamuosius skydus ir aptvarus. Jeigu yra tokia galimybė, įrankio sunkų korpusą reikia atremti ant stovo, užkabinti už apkabos arba kitaip subalansuoti. Laikyti įrankį lengvai bei patikimai sugriebus, atsisivėlgiant į reikalaujamą reakcijos jėgą, kadangi virpesių keliamas pavojus yra paprastai didesnis, kai įrankis yra laikomas didesniu tvirtumu.

Papildomos pneumatinių įrankių vartojimo instrukcijos

Suslėgtas oras gali sukelti rimtus kūno sužalojimus, todėl:

- kai įrankis nėra vartojamas, kai ketinama keisti aksesuarus arba prieš atliekant taisymus, visada atkirsti oro pritekėjimą, ištuštinti suslėgto oro žarną ir atjungti įrankį nuo oro tiekimo šaltinio.
- niekada nenukreipti oro srauto į save arba kitų asmenų kryptim.

Rimtus sužalojimus gali sukelti išsprūdušios žarnos smūgis. Visada reikia kontroliuoti pneumatinę įrangą tikrinant ar žarnos nėra pažeistos, ar sujungimai yra patikimi ir sandarūs. Šalto oro srautą reikia kreipti atokia nuo rankų kryptim. Netaikyti greitaveikio jungtuko įėjime į smūginį arba pneumatinį/hidraulinį įrankį. Būtina taikyti iš grūdinto plieno (arba iš panašaus patvarumo medžiagos) pagamintas srieginius jungtis. Kiekvieną kartą kai yra taikomi universalūs užsukamieji sujungimai (kištukiniai sujungimai), reikia panaudoti apsauginius strypus ir blokuojančius jungiklius užkertančius kelią žarnas tarpusavyje ir su įrankiu jungiančių sujungimų pažeidimams. Neviršyti maksimalaus šiam įrankiui numatyto oro slėgio. Oro slėgis turi kritinę reikšmę saugumui ir turi įtaką našumui sistemoje su reguliuojamu sukimo momentu ir įrankių su pastoviais apsisukimais atveju. Tokieje situacijose svarbu, kad žarnų ilgis ir diametras atitiktų reikalavimus. Niekada nenešti įrankio laikant jį už žarnos.

EKSPLOATAVIMO SĄLYGOS

Reikia patikrinti, ar suslėgto oro šaltinis išgali suteikti tinkamą darbinį slėgį bei užtikrinti reikiamą oro tekumą. Pernelyg didelio tiekiamo oro slėgio atveju reikia panaudoti slėgio reduktorių kartu su apsauginiu vožtuvu. Pneumatinį įrankį reikia maitinti oru per filtro ir tepalinės mazgą. Tai vienu metu užtikrins ir oro švarumą ir jo suvilginimą alyva. Filtro ir tepalinės būklę reikia tikrinti prieš kiekvieną vartojimą ir jeigu reikia - nuvalyti filtrą ir papildyti alyvos trūkumą tepalinėje. Tai užtikrins tinkamą įrankio eksploatavimą ir prailgins jo ilgaamžiškumą.

Reikia taisyklingai pritaikyti veiklįją svirtį atliekamam darbui.

Vartojant papildomus laikiklius arba atraminius ramsčius, reikia įsitikinti, ar įrankis yra taisyklingai ir patikimai įtvirtintas.

Reikia užimti atitinkamą poziciją, kuri duos galimybę atsispirti kaip normaliam taip ir nelauktam sukimosi momento sukeltam įrankio judesiai. Negalima laikyti rankų ir kitų kūno dalių svirties veikimo zonoje, tai grėšia rimtais kūno sužalojimais.

Galiniai veržiarakčiai ir kiti įstatomieji darbiniai įrankiai turi būti tinkami dirbti su pneumatiniiais įrankiais. Esantys komplekte darbiniai įrankiai turi būti geros būklės, švarūs ir nesužaloti, o jų dydis sutaikytas su veleno galvutės dydžiu. Veržiarakčio arba veleno galvutės lizdo perdirbimas yra draudžiamas.

ĮRANKIO VARTOJIMAS

Prieš kiekvieną įrankio vartojimą reikia įsitikinti, ar joks pneumatinių sistemos elementas nėra sužalotas. Pastebėjus sužalojimus reikia nedelsiant sužalotus elementus pakeisti naujais tinkamais vartoti sistemos elementais.

Prieš kiekvieną pneumatinės sistemos panaudojimą reikia pašalinti įrankio viduje, kompresoriuje ir žarnose garų kondensacijos pasekmėje susikaupusią drėgmę.

Įrankio prijungimas prie pneumatinės sistemos.

Paveiksle parodytas rekomenduojamas įrankio prijungimo prie pneumatinės sistemos būdas. Šis būdas užtikrins efektyviausią įrankio panaudojimą, o taip pat prailgins jo ilgaamžiškumą.

Įlašinti kelis lašus SAE 10 lipumo alyvos į oro įėjimo angą.

Į sriegiais aprūpintą oro įėjimo angą stipriai ir patikimai įsukti atitinkamą galūnę numatytą oro tiekimo žarnai prijungti. (II)

Įrankio veleno galvutėje įtvirtinti atitinkamą darbinę galūnę. Dirbant pneumatiniiais įrankiais vartoti vien tik įrangą pritaikytą dirbti su smūginiais įrankiais.

Nustatyti atitinkamą sukimosi kryptį. R raidė reiškia sukimąsi pagal laikrodžio rodyklės kryptį, L raidė - sukimąsi priešinga laikrodžio rodyklės kryptim.

Ten kur tai galima, reikia sureguliuoti slėgį (sukimosi momentą).

Prijungti įrankį prie pneumatinės sistemos vartojant 1/2" vidinio skerspjūvio žarną. Įsitikinti, kad žarnos atsparumas yra nemažesnis negu 1,38MPa. (III)

Paleisti įrankį kelioms sekundėms, kad patikrinti ar jis veikia be jokių įtartinų garsų arba virpėjimų

Darbas su smūginiais galiniais veržliarakčiais

Prieš pradėdant įsukti varžtą arba prisukti veržlę veržliarakčiu, reikia ranka sutaikyti sriegius (darant bent du apskukimus). Įsitikinti ar galinio rakto dydis yra tinkamai parinktas įsukamo arba atsukamo elemento atžvilgiu. Netinkamo veržliarakčio dydžio parinkimo pasekmėje gali būti sunaikintas ir veržliaraktis ir sukama veržlė arba varžtas.

Atsukimas ir prisukimas

Sureguliuoti slėgį pneumatinėje sistemoje taip, kad neviršytų šiam įrankiui nustatytos maksimalios vertės.

Nustatyti atitinkamą įrankio sukimosi kryptį (R - prisukimas, L - atsukimas), bei atitinkamą sukimosi momentą. (V)

Įrankio veleno galvutėje įtvirtinti atitinkamą galinį veržliarakčį. (IV)

Pneumatinių veržliasukų sujungti su pneumatine sistema.

Užmauti veržliasukų su įtaisytu antgaliu ant prisukamo arba atsukamo elemento.

Laipsniškai nuspausti įrankio paleidimo spaustuką.

Užbaigus darbą atjungti pneumatinę sistemą ir atlikti įrankio konservavimą.

KONSERVAVIMAS

Niekada nevertoti benzino, tirpiklio, arba kitokio liepsniosio skysčio įrankiui valyti. Garai gali užsiliepsnoti ir sukelti įrankio sprogią bei rimtus sužeidimus.

Įrankio griebtuvo ir korpuso valymui panaudoti tirpikliai gali suminkštinti sandarinimo medžiagą. Prieš pradėdant darbą įrankį reikia kruopščiai išdžiovinti.

Pastebėjus bet kokius įrankio veikimo netaisyklingumus, įrankį reikia tuojau pat atjungti nuo pneumatinės sistemos.

Visi pneumatinės sistemos elementai turi būti apsaugoti nuo užteršimų. Teršalai, jų patekimo į pneumatinę sistemą atveju gali sunaikinti patį įrankį ir kitus pneumatinio įrankio elementus.

Įrankio konservavimas prieš kiekvieną vartojimą

Atjungti įrankį nuo pneumatinės sistemos.

Prieš kiekvieną vartojimą įpilti nedidelį konservuojančio skysčio (pvz. WD-40) kiekį per oro siurbimo angą.

Prijungti įrankį prie pneumatinės sistemos ir jį paleisti per maždaug 30 sekundžių. To pasekmėje konservuojantis skystis pasiskleis įrankio viduje ir jį nuvalys.

Pakartotinai atjungti įrankį nuo pneumatinės sistemos.

Nedidelį SAE 10 alyvos kiekį įpilti į įrankio vidų per oro įėjimo angą ir per tam tikslui skirtas angas. Rekomenduojama vartoti SAE 10 alyvą, skirtą konservuoti pneumatinius įrankius. Prijungti įrankį ir jį trumpam įjungti.

Dėmesio! WD-40 negali būti vartojamas kaip tinkama tepti alyva.

Nutrinti alyvos perteklių, kuris išsišypylė per išėjimo angas. Paliktas alyvos perteklius gali sužaloti įrankio sandarinimo medžiagą.

Kitos konservavimo operacijos

Prieš kiekvieną įrankio vartojimą reikia patikrinti, ar įrankis neturi kokių nors sužalojimo pėdsakų. Velenų galvutes, griebtuvus ir velenų veržiamąsias veržles reikia laikyti švarioje būklėje.

Kas 6 mėnesius, arba po 100 darbo valandų reikia įrankį perduoti kvalifikuoto personalo apžiūrai į įteisintą remonto dirbtuvę. Jeigu įrankis buvo vartojamas be rekomenduojamos oro tiekimo sistemos, įrankio apžiūros turi būti dažnesnės.

Trūkumų šalinimas

Pastebėjus bet kokį trūkumą įrankio vartojimą reikia nedelsiant nutraukti. Darbas su nepilnaverčiu įrankiu gali sukelti kūno sužalojimus. Bet kokie taisymai bei įrankio elementų keitimai turi būti atliekami vien tik kvalifikuoto personalo įteisintoje taisykloje.

Trūkumas	Galimas susidorojimo būdas
Per mažį įrankio apsisukimą arba įrankį nepavyksta paleisti	Įpilti nedidelį WD-40 skysčio kiekį per oro įėjimo angą. Paleisti įrankį kelioms sekundėms. Sparneliai galėjo prilipti prie rotoriaus. Paleisti įrankį maždaug per 30 sekundžių. Nedideliu alyvos kiekiu patepti įrankį. Dėmesio! Alyvos perteklius gali būti įrankio galios sumažėjimo priežastimi. Tokiu atveju pavarą reikia nuvalyti.
Įrankį galima paleisti, bet paleidus greitis mažėja	Kompresorius neužtikrina tinkamo oro tiekimo. Įrankis yra paleidžiamas kompresoriaus rezervuare sukaupto oro pagalba. Tušėjant rezervuarui, kompresorius nespėja papildyti oro trūkumą. Įrankį reikia prijungti prie našesnio kompresoriaus.
Nepakankama galia	Įsitikinti, ar turimų žarnų vidinis diametras yra nemažesnis negu 1/2". Patikrinti slėgio nustatymą, ar nustatymo vertė yra maksimali. Patikrinti ar įrankis yra tinkamai nuvalytas ir pateptas. Nesant pažangos įrankį perduoti į taisyklą.

Užbaigus darbą reikia išvalyti korpusą, ventiliacijos angas, jungiklius, papildomą rankenėlę ir gaubtus, pvz. oro srautu (su slėgiu nedidesniu negu 0,3 MPa), teptuku arba sausa šluoste, be jokių chemiškų priemonių bei ploviklių. Įrankius ir rankenas išvalyti sausa švaria šluoste.

Sudėvėti ir netinkami vartoti įrankiai – tai antrinė žaliava, negalima jų išmesti į buitinių atliekų konteinerius, kadangi jų sudėtyje yra žmogui ir aplinkai pavojingos medžiagos! Kviečiame aktyviai prisidėti prie taupaus ūkininkavimo natūraliais resursais ir bendradarbiauti natūraliosios aplinkos apsaugoje perduodant sugedusius įrankius į jų surinkimo punktus. Šalinamų atliekų kiekiui apriboti, būtina siekti jų daugiakarčio panaudojimo taikant reciklingą arba kitus žaliavų atgavimo būdus.

IERĪCES RAKSTUROJUMS

Pneimatiskā atslēga ir ierīce, strādājoša ar saspiesto gaisu zem noteikto spriegumu. Ar galatslēgām ir iespēja pieskrūvēt un atskrūvēt skrūves, sevišķi tur, kur ir vajadzīgs augsts apgriezīgu moments. Ierīce nav paredzēta pastāvīgam darbam. Rekomendējam pagaidām strādāt 5 minūtes laikā, pēc tam jāpagaida 30 minūtes, lai ierīce atdzistu. Pareiza, uzticama un droša ierīces darbība ir atkarīga no pareizas ekspluatācijas, tāpēc:

Pirms darbību ar ierīci jālasa un jāsaplabā visu šo instrukciju.

Nogādātājs neņems atbildību par visiem defektiem un traumām, kuri izceltas ierīces nepareizas lietošanas dēļ, ka arī drošības noteikumus un šo instrukcijas nepaklausīšanas dēļ. Ierīces nepareiza lietošana var būt par garantijas tiesības zaudējumu iemeslu un par nesaderību ar pārdošanas līgumu.

APGĀDĀŠANA

Pneimatiskā atslēga ir apgādāta ar savienojumu, kurš atļauj pievienot ierīci pie pneimatisko sistēmu. Komplektā ir arī atslēgas, ar kurām var fiksēt papildu apgādāšanu turētājā.

TEHNISKĀS INFORMĀCIJAS

Parametrs	Mērvienība	Vērtība
Kataloga numurs		YT-09615
Garums	[mm]	670
Svars	[kg]	16,7
Gaisa savienojuma diametrs (PT)	["]	1/2
Gaisa vada diametrs (iekš.)	["]	25 / 1/2
Apgriezieni	[min-1]	3500
Maksimālais griezes moments	[Nm]	3200
Kastīkļa izmērs	["]	25 / 1
Maksimālais darba spiediens	[MPa]	1,0
Rekomendētais darba spiediens	[MPa]	0,6 - 1,0
Vajadzīga gaisa straume (ar 6,3 bariem)	[l/min]	355
Akustiskais spiediens (EN ISO 15744)	[dB(A)]	97,1 ± 3,0
Akustiska jauda (EN ISO 15744)	[dB(A)]	108,1 ± 3,0
Vibrācijas (EN ISO 29927)	[m/s ²]	13,750 ± 1,5

VISPĀRĪGAS DROŠĪBAS NOTEIKUMI

BRĪDINĀJUMS! Darba laikā ar pneimatisko ierīci rekomendējam ievērot vispārīgus darba drošības noteikumus, kopā ar tālāk minētiem noteikumiem, lai ierobežot ugunsgrēka, elektrošoka un ievainojuma bīstamību.

Pirms darbību ar ierīci jālasa un jāsaplabā visu šo instrukciju.

UZMANĪBU! Jālasa visu apakš minēto instrukciju. Instrukcijas neievērošana var būt par ugunsgrēka, elektrošoka vai ievainojuma iemeslu. Vardī „pneimatiskā ierīce”, lietoti instrukcijas, atteicas pie visām ierīcēm, strādājošiem ar saspiesto gaisu.

JĀIEVĒRO TĀLĀK MINĒTO INSTRUKCIJU

Vispārējie drošības principi

Pirms instalācijas, darba, remonta, konservācijas uzsākšanas vai aksesuāru mainīšanas, vai strādājot pie pneimatisko ierīci, daudzu risku dēļ, lūdzam salasīt un saprast drošības instrukciju. Iepriekšminētu darbību neveikšana var ierosināt nopietnu ķermeņa ievainojumu. Pneimatisku instrumentu instalāciju, regulēšanu un montāžu var veikt tikai kvalificēts un apmācīts personāls. Nedrīkst modificēt pneimatisko ierīci. Modifikācijas var samazināt efektivitāti un drošības līmeni, kā arī paaugstināt ierīces operatora risku. Neizmest drošības instrukciju, nodot to ierīces operatoram. Nelietot pneimatisko ierīci, kad ir bojāta. Periodiski apskatīt ierīci, vai ir redzami ISO 11148 normā noteikti dati. Darba devējam / lietotājam ir jākontaktē ar ražotāju, lai mainīt nominālu tabuliņu katreiz, kad ir nepieciešami.

Risks savienots ar izmestiem elementiem

Apstrādāta priekšmeta, aksesuāra vai liekta instrumenta bojāšana var ierosināt elementa izmešanu ar lielu ātrumu. Vienmēr lietojiet acu aizsardzību izturīgu pret sitieniem. Aizsardzības līmeni uzlasīt atkarīgi no veiktas darbības. Jāpārliecinās, ka apstrādāts priekšmets ir droši nostiprināts.

Riski savienoti ar sajaukšanu

Risks savienots ar sajaukšanu var ierosināt aizrīšanu, nokalpēšanu un/vai ievainošanu gadījumos, kad vaļīgs apgūberbs, juvelierizstrādājumi, mati vai cimdi nav turēti attālumā no ierīces vai aksesuāriem. Pēc cimdu sajaukšanas rotējošā apskavā ierīce var atgriezt vai nolauzt pirkstus. Cimdi segti ar gumiju vai pastiprināti ar metālu var viegli sajaukties starp uzgaļiem, instalētiem ierīces apskavā. Nelietot vaļīgu cimdu vai cimdu ar atgrieztiem vai noplēšiem pirkstiem. Nekad nedrīkst turēt apskavu, uzgaļu vai apskavas pagarinātāju. Sargāt rokas no rotējošām apskavām.

Riski savienoti ar darbu

Ierīces lietošanas laikā operatora rokas var būt pakļautas sekojošiem riskiem: sadrupināšana, sitienu, atgriezumi, saberšana vai karstums. Lietot attiecīgus cimdu roku aizsardzībai. Operatoram un konservācijas personālam jābūt fiziski spēki, lai strādāt ar ierīces daudzumu, masu un jaudu. Pareizi turēt ierīci. Esiet gatavi, lai stāvēt pretī normālai vai nejausa kustībai un lai vienmēr disponēt ar abām rokām. Gadījumā, kad ir nepieciešami reakcijas griezes momenta absorbēšanas līdzekļi, rekomendējam izmantot atbalsta sviru visur, kur ir iespējami. Bet ja nav tādas iespējas, rekomendējam lietot sānu turētājus taisniem instrumentiem, kā arī instrumentus ar pistoles turētāju. Rekomendējam izmantot reakcijas nūjas stūra skrūvgriežiem. Katrā gadījumā rekomendējam izmantot reakcijas griezes momenta absorbēšanas līdzekļus virs: 4 Nm taisnām ierīcēm, 10 Nm ierīcēm ar pistoles turētāju, 60 Nm stūra skrūvgriežiem. Atslābināt spiedi uz starta un apturēšanas ierīces barošanas enerģijas pārtraukšanas gadījumā. Lietot tikai smērvielas, kuru rekomendē ražotājs. Skrūvgrieži ar atvērtiem ķeršanas elementiem var sabraukt pirkstus. Nelietot ierīces ierobežotā platībā un izvairīties no roku sabraukšanas starp ierīci un apstrādātu elementu, sevišķi atskrūvēšanas laikā.

Riski savienoti ar atkārtotām kustībām

Pneimatisks ierīces lietošanas laikā darbā, savienotā ar atkārtotām kustībām, operators var just plaukstu, plecu, augšdelmu, kakla vai citu ķermeņa daļu diskomfortu. Pneimatisks ierīces lietošanas gadījumā operatoram ir jāpieņem komforta pozīciju, kura nodrošina attiecīgu kāju novietojumu, un jāizvairās no savādām pozīcijām, kuras negarantē balansu. Operatoram ir jāmaina pozīciju ilglaicīgā darbā, lai izvairītos no diskomforta un gurdenuma. Ja operators darba laikā var just sekojošu simptomu: pastāvīgs vai atkārtots diskomforts, sāpes, pulsējošas sāpes, knišus, stingšanu, dedzināšanu vai saspīlēšību. Viņam nedrīkst to ignorēt, jāinformē par to darba devēju un jākonsultē ar ārstu.

Riski savienoti ar aksesuāriem

Atslēgt ierīci no barošanas avota pirms iesprausta instrumenta vai aksesuāra mainīšanas. Nedrīkst pieskarties pie uzgaļiem un aksesuāriem ierīces darbības laikā, jo tas paaugstinās risku pagriezies, apdegties vai ievainot vibrāciju dēļ. Izmantot aksesuārus un ekspluatācijas materiālus tikai izmēros un tipos, kuru rekomendē ražotājs. Izmantot tikai sitamus uzgaļus labā stāvoklī, sliktis stāvoklī vai nesitami uzgaļi izmantoti sitamās ierīcēs var sagāzties un kļūst par šāvīņu.

Riski savienoti ar darba vietu

Pasīdēšana, pakļupšana un nokrišana ir par galvenajiem traumas iemesliem. Izvairīties no slīpām virsmām, savienotām ar ierīces izmantošanu, kā arī no pakļupšanas riskiem, savienotiem ar gaisa instalāciju. Esiet uzmanīgi nezināmā apkārtnē. Var eksistēt slēpti riski, piem. elektrība vai citas ekspluatācijas līnijas. Pneimatiska ierīce nav paredzēta lietošanai sprādzienbīdīgās zonās un nav izolēta no kontakta ar elektroenerģiju. Pārbaudīt, vai nav nekādu elektrības vadu, gāzes cauruļu utt., kuri var ierosināt risku bojāšanas ar ierīci gadījumā.

Riski savienoti ar tvaikiem un putekļiem

Putekļi un tvaiki izveidoti pneimatisks ierīces lietošanas laikā var ierosināt slikto veselības stāvokli (piem. vēzis, iedzimti defekti, astma un/vai ādas iekaisums), nepieciešami ir: riska novērtēšana un attiecīgu kontroles līdzekļu ieviešana attiecībā tiem riskiem. Riska novērtēšana jāsatīr putekļi, izveidoti ierīces lietošanas laikā, ietekmi un iespēju uzart esošus putekļus. Gaisa izeju jānovirza tā, lai minimizēt putekļu uzāršanu putekļainā apkārtnē. Vietās, kur tiek izveidoti putekļi vai tvaiki, par prioritāti jābūt emisijas avotu kontrole. Visas integrētas funkcijas un apgādāšana putekļu vai dūmu savākšanai, ekstrakcijai vai samazināšanai jābūt pareizi izmantotas un saglabātas saskaņā ar ražotāja rekomendācijām. Lietot elpošanas orgānu aizsardzību, saskaņā ar darba devēja instrukcijām un ar darba drošības un higiēnas prasībām.

Trokšņa risks

Pakļaušanas uz augstu trokšņu, bez aizsardzības, risks var ierosināt izturīgu un neatgriežamu dzirdes pazaudēšanu un citas problēmas, piem. trokšnis osās (zvanišana, dūksana, svilpošana vai dunēšana). Nepieciešama ir riska novērtēšana un attiecīgu kontroles līdzekļu ieviešana sakarībā ar tiem riskiem. Attiecīgas kontroles ar riska samazināšanas mērķi var apņemt sekojošu rīcību: slāpēšanas materiāli, kuri sargā no apstrādāta priekšmeta „zvanišana”. Lietot dzirdes orgānu aizsardzību, saskaņā ar darba devēja instrukcijām un ar darba drošības un higiēnas prasībām. Pneimatisks ierīces apkalpošanu un konservāciju veikt pēc lietošanas instrukcijas rekomendācijām, tas atļaus izvairīties no nevajadzīga trokšņa līmeņa paaugstināšanas. Ja pneimatiska ierīce ir apgādāta ar trokšņa slāpētāju, vienmēr pārbaudīt, vai tas ir pareizi uzstādīts uz ierīces. Izvēlēt, konservēt un mainīt nolietotas iebāztas ierīces pēc lietošanas instrukcijas rekomendācijām. Tas atļaus izvairīties no nevajadzīga trokšņa līmeņa paaugstināšanas.

Vibrācijas risks

Vibrācijas risks var pastāvīgi sabojāt roku un plecu nervu un asinsapgādi. Sargāt rokas tālu no skrūvgrīžu līdždām. Strādājot zemās temperatūrās, silti jāapgērbjas un jāsauglabā rokas siltas un sausas. Gadījumā, kad pirkstos un plaukstās būs justa stingšana, knišļi, sāpe vai ieradīs ādas balināšana, pārtraukt pneimatiskas ierīces lietošanu, pēc tam informēt darba devēju un konsultēties ar ārstu. Pneimatiskas ierīces apkalpošanu un konservāciju veikt pēc lietošanas instrukcijas rekomendācijām, tas atļaus izvairīties no nevajadzīga vibrācijas līmeņa paaugstināšanas. Neizmantojot nolietotu vai nepareizi pielāgotu uzgalu, jo tas var redzami paaugstināt vibrācijas līmeni. Izvēlēt, konservēt un mainīt nolietotas iebāztas ierīces pēc lietošanas instrukcijas rekomendācijām. Tas atļaus izvairīties no nevajadzīga vibrācijas līmeņa paaugstināšanas. Tur, kur iespējami, jālieto aizsardzības montāžu. Ja iespējami, ierīces svaru jāatbalsta uz statņa, savilcēja vai līdžsvara. Turēt ierīci ar viegļu, bet drošu tvērienu, ievērojot prasību reakcijas spēku, jo vibrācijas risks ir parasti augstāks, kad tveršanas spēks ir lielāks.

Papildu drošības instrukcijas pneimatiskām ierīcēm

Saspiests gaiss var ierosināt nopietnu ievainojumu:

- vienmēr slēgt gaisa pieplūdi, iztukšot šļūteni un atslēgt ierīci no gaisa avota, kad: nav izmantota, pirms aksesuāru mainīšanas vai remontiem;

- nekad nedrīkst novirzīt gaisu savā vai citas personas virzienā. Šļūtenes sitiens var ierosināt nopietnu ievainojumu. Vienmēr jākontrolē, vai šļūtene un savienojumi nav bojāti vai vaļīgi. Aukstu gaisu novirzīt tālu no rokām. Nelietot ātru savienojumu uz sīmas ierīces un gaisa-hidrauliskas ieejas. Izmantojot vītņotus savienojumus, izgatavotus no rūdītā tērauda (vai materiāla ar līdžīgu izturību). Katreiz, kad ir izmantoti universāli saskrūvējami savienojumi (spilveida savienojumi), jālieto aizsardzības stienus un savienojumus, kuri sargā no bojājumiem starp šļūtenēm un ierīci. Nedrīkst pārsniegt maksimālu gaisa spiedienu, paredzētu ierīcei. Gaisa spiediens ir kritiski svarīgs drošībai un ietekmē uz efektivitāti sistēmās ar regulētu griezes momentu un ierīcēs ar pastāvīgiem apgriezieniem. Tādā gadījumā jāsauglabā prasītu šļūtenes garumu un diametru. Nedrīkst pārnest rīku turot to uz vado.

EKSPLOATĀCIJAS NOTEIKUMI

Kontrolēt, vai saspiesta gaisa avots var nodrošināt pareizu gaisa spiedienu, un gaisa straumi. Gadījumā, kad spiediens ir pārāk liels, jālieto reduktoru ar drošības vārstu. Pneimatisko ierīci jāpiegādā caur filtru un eļļošanas sistēmu. Tas atļauj vienlaicīgi nodrošināt tīrību un gaisa eļļošanu. Filtra un eļļošanas sistēmas stāvoklis jābūt kontrolēts pirms katras lietošanas, un kad ir vajadzīgi, filtrs jābūt notīrīts un eļļas daudzums papildināts. Tas palīdz nodrošināt pareizu ierīces ekspluatāciju un pagarināt lietošanas laiku.

Pareizi jāpielāgo reakcijas rokturu noteiktai darbībai.

Papildu rokturu vai turētāju lietošanas gadījumā jākontrolē, lai ierīce būtu pareizi un tieši fiksēta.

Jāpieņem pareizu pozīciju, kura atļauj stāvēt pretī normālai vai negaidītai ierīces kustībai griezes momenta dēļ.

Nedrīkst turēt rokas un citas ķermeņa daļas pie reakcijas rokturi, tas var būt par ievainojuma iemeslu.

Lietotas atslēgas un citas ierīces jābūt pielāgotas darbībai ar pneimatiskām ierīcēm. Pieslēgtas ierīces jābūt nebojātas, tīras, un pielāgotas roktura izmēriem. Nedrīkst pārveidot atslēgu vai roktura līdždu.

IERĪCES LIETOŠANA

Pirms katras ierīces lietošanas kontrolēt, vai neviens pneimatiskas sistēmas elements nav sabojāts. Gadījumā, kad ir konstatēti bojājumi, nekavējoties jāmaina bojāto elementu uz jaunu.

Pirms katras ierīces ieslēgšanas jānosusina mitrumu, kura ir kondensēta ierīces iekšā, kompresorā un vados.

Ierīces pieslēgšana pie pneimatisko sistēmu

Ilustrācijā ir rādīta rekomendēta pievienošanas metode. Rādīta metode atļauj visefektīvāk lietot ierīci un pagarināt ierīces darbību. Iedvest mazliet eļļu SAE 10 uz gaisa pievadi.

Pie gaisa pievades vītņi stipri un tieši pieskrūvēt pareizu nobeigumu, kura atļauj pievienot gaisa šļūteni. (II)

Uz ierīci montēt pareizu nobeigumu. Darbā ar pneimatiskiem ierīcēm jālieto tikai aksesuāru, kura ir paredzēta ar sītiem ierīcēm.

Noregulēt pareizu griezes virzienu. Burta R nozīme apgriezīgu pulksteņrādītāja kustības virzienā, burta L - pretēji pulksteņrādītāja kustības virzienam.

Tur, kur ir iespējami, noregulēt gaisa spiedienu (griezes momentu).

Pievienot ierīci pie pneimatiskas sistēmas ar šļūteni, kuras iekšējais diametrs ir 1/2". Šļūtenes izturīgums jābūt vismaz 1,38MPa. (III) Ieslēgt ierīci uz dažādām sekundēm un kontrolēt, vai nav konstatēti nekādi nepazīstamas skaņas vai vibrācijas.

Darbība ar sītiem galatslēgām

Pirms pieskrūvēšanas sākuma skrūvi jāpieskrūvē ar roku (vismaz divi apgriezieni).

Kontrolēt atslēgas izmēra pareizību. Nepareizi izvēlētā atslēga var sabojātu atslēgu un skrūvi. Nepareizi izvēlēti izmēri var sabojāt atslēgu, uzgriežņu vai skrūvi.

Atskrūvēšana un pieskrūvēšana

Noregulēt gaisa spiedienu, lai nepārsniegtu maksimālo noteiktai ierīcei.

Noregulēt pareizu ap griezienu virzienu (R - pieskrūvēšana, L - atskrūvēšana), un pareizu griezes momentu. (V)

Uz ierīci montēt pareizu galatslēgu. (IV)

Pievienot ierīci pie pneimatiskas sistēmas.

Novietot atslēgu uz pieskrūvēto/atkskrūvēto elementu.

Pakāpeniski piespiest ierīces ieslēdzēju.

Pēc darba beigšanu demontēt pneimatisko sistēmu un konservēt ierīci.

KONSERVĀCIJA

Nedrīkst tīrīt pneimatisko ierīci ar benzīnu, šķīdinātāju vai citu degošo šķidrumu. Tvaiki var uzliesmoties un ierīce var eksplodēt, kas var būt par nopietnas ievainošanas iemeslu.

Šķīdinātāji, lietoti ierīces tīrīšanā var mīkstināt blīvējumu. Pirms darba sakuma ierīce jābūt tieši nosusināta.

Gadījuma, kad ir konstatēti kaut kādi nepareizumi ierīces darbībā, ierīci jāizslēdz no pneimatiskas sistēmas.

Visi pneimatiskas sistēmas elementi jābūt sargāti no netīruma. Netīrumi, kuri iekļūst uz pneimatisko sistēmu, var sabojāt ierīci un sistēmas elementu.

Ierīces konservācija pirms katras lietošanas

Atslēgt ierīci no pneimatiskas sistēmas.

Pirms katras lietošanas iedvest mazliet konservēšanas šķidrumu (piem. WD-40) uz gaisa pievadi.

Pieslēgt ierīci pie pneimatisko sistēmu un ieslēgt to uz apm. 30 sekundēm. Tas atļauj izsmērēt eļļu ierīces iekšā un to notīrīt.

Vēlreiz atslēgt ierīci no pneimatiskas sistēmas.

Mazliet SAE 10 eļļu iedvest ierīces iekšā, caur gaisa pievadi un caur speciāliem caurumiem. Rekomendējam lietot eļļu ar labu kvalitāti, paredzētu pneimatiskas ierīces konservācijai, ar lipīgumu SAE 10. Pieslēgt ierīci un to iedarbināt uz īso laiku.

Uzmanību! WD-40 nevar būt par attiecīgu ieeļļošanas līdzekli.

Nosausēt eļļas pārumu, kurš var iet ārā caur izejas caurumiem. Atstāt eļļu var sabojāt ierīces blīvējumu.

Cita konservēšanas darbība

Pirms katrās ierīču lietošanas jākontrolē, vai nav redzamas kaut kādi bojājumu pēdas. Saītes, rokturi un vārpstas jābūt tīrām.

Pēc 6 mēnešiem vai darba laika 100 stundām ierīci jāatdod apskatei servisa kvalificētam personālam. Gadījumā, kad ierīce ir lietota bez rekomendētas gaisa izvešanas sistēmas, apskates frekvence jābūt biežāka.

Bojājumu novēršana

Jāpārtrauc ierīces lietošanu nekavējoties pēc bojājuma konstatēšanu. Darbība ar bojāto ierīci var būt par ievainošanas iemeslu.

Visi remontu vai ierīču elementu mainīšanu jāveic tikai kvalificēts personāls autorizētā servisā.

Bojājums	Iespējamā labošana
Ierīcei ir pārāk lēni apgriezieni vai ierīce nevar iedarbināt	Iedvest mazliet WD-40 eļļu caur gaisa pievadu. Ieslēgt ierīci uz dažādām sekundēm. Lāpstiņas varētu pielipt pie rotoru. Ieslēgt ierīci uz apm. 30 sekundēm. Ar nelielu eļļas daudzumu ieeļļot ierīci. Uzmanību! Eļļas pārumi var samazināt ierīces jaudu. Tādā gadījumā jātīra dzinēju.
Ierīce sāk darboties un pēc tam palēnina	Kompresors nevar nodrošināt pareizu gaisa spiedienu. Ierīce sāk darboties ar gaisu no kompresora tvertnes. Kad spiediens ir samazināts, kompresors nevar papildināt gaisu. Jāpievieno ierīci pie stiprāko kompresoru.
Pārāk zema jauda	Kontrolēt, vai vadu iekšējais diametrs ir vismaz 1/2". Kontrolēt spiedienu uzstādīšanu, vai ir maksimāli noregulēts. Kontrolēt, vai ierīce ir pareizi notīrīta un ieeļļota. Kad nav pozitīvu rezultātu, atdot ierīci remontam.

Pēc darba beigšanu apvalku, ventilēšanas spraugas, pārslēdzi, papildu rokturi un ekrāni jātīra, piemēram, ar saspiestu gaisu (ar spiedienu ne vairāk nekā 0,3 MPa), otu vai sauso drānu, bez ķīmiskiem līdzekļiem un tīrīšanas šķidrumiem. Instrumentus un rokturus tīrīt ar sauso tīro drānu.

Nolietotas elektriskas iekārtas ir otrreizējās izejvielas – nevar būt izmestas ar mājāsaimniecības atkritumiem, jo satur substances, kas ir bīstamas cilvēku veselībai un videi! Lūdzam aktīvi palīdzēt saglabāt dabisku bagātību un sargāt vidi, pasniedzot izlietoto iekārtu izlietotas elektriskas ierīces savākšanas punktā. Lai ierobežot atkritumu daudzumu, tiem jābūt vēlreiz izlietotiem, pārstrādātiem vai dabūtiem atpakaļ citā formā.

CHARAKTERISTIKA NÁŘADÍ

Pneumatický utahovák je nářadí napájené stlačeného vzduchu o vhodném tlaku. Pomocí nástrčkových nástavců nasazovaných na unášec lze dotahovat a povolovat šrouby zvláště tam, kde se požaduje vysoký krouticí moment. Nářadí není určeno k nepřetržité práci. Doporučuje se pracovat nárazově během 5 minut, potom je třeba 30 minut počkat, až nářadí vychladne. Správná, spolehlivá a bezpečná práce nářadí je závislá na správném používání, proto:

Před zahájením práce se zařízením je třeba přečíst celý návod k použití a řídit se podle něho.

Dodavatel nenes zodpovědnost za škody a úrazy vzniklé v důsledku používání nářadí v rozporu s jeho určením a nedodržováním bezpečnostních předpisů a pokynů uvedených v tomto návodu. Používání nářadí v rozporu s určením a se smlouvou má za následek ztrátu nároku uživatele na záruku.

PŘÍSLUŠENSTVÍ

Pneumatický utahovák je vybavená spojkou umožňující její připojení k pneumatickému systému.

TECHNICKÉ ÚDAJE

Parametr	Rozměrová jednotka	Hodnota
Katalogové číslo		YT-09615
Délka	[mm]	670
Hmotnost	[kg]	16,7
Průměr vzduchové přípojky (PT)	["]	1/2
Průměr přívodní vzduchové hadice (vnitřní)	["]	25 / 1/2
Otáčky	[min ⁻¹]	3500
Maximální točivý moment	[Nm]	3200
Rozměr unášече	["]	25 / 1
Maximální pracovní tlak	[MPa]	1,0
Doporučovaný pracovní tlak	[MPa]	0,6 - 1,0
Požadovaný průtok vzduchu (při 6,3 bar)	[l/min]	355
Akustický tlak (EN ISO 15744)	[dB(A)]	97,1 ± 3,0
Akustický výkon (EN ISO 15744)	[dB(A)]	108,1 ± 3,0
Vibrace (EN ISO 29927)	[m/s ²]	13,750 ± 1,5

VŠEOBECNÉ BEZPEČNOSTNÍ PODMÍNKY

VÝSTRAHA! Během práce s pneumatickým nářadím se doporučuje dodržovat vždy základní zásady bezpečnosti práce včetně níže uvedených, aby bylo omezeno nebezpečí ohrožení požárem, zasažení elektrickým proudem a vzniku úrazů.

Dříve než začnete toto nářadí používat, přečtěte si celý návod k použití a řiďte se podle něho.

POZOR! Přečtěte si všechny dále uvedené instrukce. Jejich nedodržování může vést k zasažení elektrickým proudem, požáru nebo úrazu. Pojem „pneumatické nářadí“ použitý v návodech se vztahuje na veškeré nářadí poháněné stlačeným vzduchem o vhodném tlaku.

DODRŽOVAT DÁLE UVEDENÉ INSTRUKCE

Všeobecné bezpečnostní předpisy

Před zahájením instalace, práce, oprav, údržby a výměnou příslušenství, nebo při práci v blízkosti pneumatického nářadí je třeba z důvodu výskytu celé řady hrozcích rizik prostudovat bezpečnostní předpisy a naučit se je. Nedodržení výše uvedených pokynů může mít za následek vznik těžkých úrazů. Instalaci, seřizování a montáž pneumatického nářadí smí provádět pouze kvalifikovaní a školení pracovníci. Jakékoli zásahy do konstrukce pneumatického nářadí jsou zakázány. Takovéto zásahy mohou snížit účinnost nářadí a jeho bezpečnost a zvýšit riziko pro obsluhu nářadí. Bezpečnostní předpisy nevyhazujte, je třeba je dát k dispozici obsluze nářadí. Nepoužívejte poškozené pneumatické nářadí. Nářadí je nutné podrobovat periodickým prohlídkám zaměřeným kromě jiného na čitelnost údajů předepsaných normou ISO 11148. Zaměstnavatel/uživatel je povinen se spojit s výrobcem za účelem výměny výrobního štítku pokaždé, když to bude nutné.

Ohrožení související s vymrštěním částic materiálu nebo nástroje

Poškození obráběného předmětu, příslušenství nebo dokonce samotného upnutého nástroje může být příčinou vymrštění částic

materiálu nebo nástroje vysokou rychlostí. Proto je nutné používat prostředky na ochranu očí, které odolávají nárazu. Stupeň ochrany se musí zvolit podle druhu prováděné práce. Pokaždé je třeba zkontrolovat, zda je obráběný předmět důkladně upevněn.

Ohrožení související s zachycením a navinutím

Ohrožení spočívající v zachycení a navinutí může způsobit udušení, skalpování a/nebo zmrzačení. Může k němu dojít tehdy, když se volné části oděvu, bižuterie, vlasy nebo rukavice dostanou do nebezpečné blízkosti rotujícího nástroje nebo příslušenství a zachytí se do něho. Rukavice mohou být zachyceny rotujícím unáščem a může dojít k odseknutí nebo zlomení prstů. Rukavice laminované gumou nebo rukavice vyztužené kovem mohou být snadno zachyceny chapadly instalovanými na unášeci nářadí. Nepoužívejte volné rukavice nebo rukavice s odstříženými nebo rozřepenými prsty. Nikdy se nedotýkejte unášče, jeho chapadel nebo nadstavce unášče. Ruce držte v bezpečné vzdálenosti od rotujících unáščů.

Ohrožení související s prací s nářadím

Při používání nářadí mohou být ruce obsluhy vystaveny takovému ohrožení, jakým je např. zhmoždění, naražení, odseknutí, zbroušení nebo vysoká teplota. Na ochranu rukou je třeba používat odpovídající rukavice. Obsluha a pracovníci údržby musí být fyzicky zdatní, aby si poradili s počtem, hmotností a výkonem nářadí. Nářadí držte předepsaným způsobem. Buďte připraveni čelit běžným nebo neočekávaným pohybům a mějte v pohotovosti vždy obě ruce. V případech, kdy jsou předepsány prostředky ke tlumení reakce od kroutícího momentu, se doporučuje použít tam, kde to okolnosti umožňují, podpěrné rameno. Pokud však taková možnost neexistuje, doporučuje se používat u přímého nářadí a nářadí s pistolovou rukojetí boční rukojeť. U úhlových šroubováků se doporučuje používat reakční rukojeť. V každém případě se k tlumení reakce vyvolané kroutícím momentem doporučuje používat výše uvedené prostředky těchto parametrů: 4 Nm pro přímé nářadí, 10 Nm pro nářadí s pistolovou rukojetí, 60 Nm pro úhlové šroubováky. V případě výpadku energie napájející nářadí je třeba uvolnit vypínač nářadí. Používejte pouze výrobce předepsané mazací prostředky. U šroubováků s otevřenými chapadly může dojít k pohmoždění prstů. Nářadí nepoužívejte ve stísněném prostoru a dbejte na to, aby nedošlo k pohmoždění rukou mezi nářadím a obráběným předmětem, zejména během vřšroubování.

Ohrožení související s opakovanými pohyby

Při používání pneumatického nářadí k práci spočívající v opakovaní pohybů je obsluha vystavená následkům přetížení rukou, paží, ramen, krku a jiných částí těla. Při používání pneumatického nářadí je obsluha povinná zaujmout pohodlné postavení, které spočívá ve správné poloze chodidel, a vyhnout se nepřirozeným polohám a polohám, které nezaručují udržení rovnováhy. Obsluha je povinná během dlouhotrvající práce měnit postavení. Pomáhá to zabránit pocitu nepohodlí a únavě. Jestliže obsluha pocítí takové symptomy, jako je trvalý nebo opakující se pocit nepohodlí, bolest, pulzující bolest, brnění, mravenčení, trnutí, pálení nebo ztuhnutí, nesmí tyto příznaky ignorovat a je povinná o tom informovat zaměstnavatele a příznaky konzultovat s lékařem.

Ohrožení související s používáním příslušenství

Před výměnou upnutého nástroje nebo příslušenství je třeba odpojit nářadí od zdroje napájení. Během chodu nářadí se nedotýkejte nadstavců a příslušenství. Hrozí nebezpečí poranění, popálení nebo úrazu následkem vibrací. Příslušenství a provozní materiály používejte pouze takových rozměrů a typů, které doporučuje výrobce. Používejte pouze ty rázové nadstavce, které jsou v řádném technickém stavu. Nadstavce v nevyhovujícím technickém stavu nebo jiné než rázové nadstavce používané s rázovým nářadím se mohou rozpadnout a chovat se při tom jako projektil.

Ohrožení související s pracovištěm

Uklouznutí, zakopnutí a pády jsou hlavními příčinami úrazů. Dávejte pozor na kluzké plochy způsobené používáním nářadí a na nebezpečí zakopnutí o rozvody stlačeného vzduchu. V neznámém prostředí se chovejte obezřetně. Mohou zde existovat skryté zdroje ohrožení, jako rozvody elektřiny nebo jiná užitková vedení. Pneumatické nářadí není určeno k používání v prostorách s nebezpečím výbuchu. Je třeba si uvědomit, že v případě dotyku se živými částmi elektrických zařízení není nářadí vybaveno potřebnou izolací. Zkontrolujte, zda se na místě používání nevyskytují žádná elektrická vedení, plynová potrubí a pod., která by v případě poškození používaným nářadím mohla představovat zdroj ohrožení.

Ohrožení související s výskytem par a prachu

Prach a páry vznikající při používání pneumatického nářadí mohou způsobit zhoršení zdravotního stavu (např. výskyt rakoviny, vrozených vad, astmatu a/nebo zánětu kůže). Proto je nutné toto riziko vyhodnotit a zavést odpovídající preventivní opatření zaměřená na tento druh ohrožení. Vyhodnocování rizika musí zahrnovat vliv prachu vznikajícího při používání nářadí, jakož i možnosti zvíření přítomného prachu. Přívod vzduchu musí být nasměrován tak, aby docházelo k minimálnímu víření prachu v prašném prostředí. Tam, kde vzniká prach nebo páry, musí mít eliminace zdrojů jejich emise priority. Veškerá integrovaná zařízení a vybavení k zachycování, odlučování nebo omezování výskytu prachu nebo kouře musí být správně provozována a udržována podle pokynů výrobce. Ukládá se povinnost používat prostředky na ochranu dýchacích cest podle pokynů zaměstnavatele a podle předpisů bezpečnosti a ochrany zdraví při práci.

Ohrožení hlukem

Vystavení silnému hluku bez odpovídající ochrany může způsobit trvalou a nevratnou ztrátu sluchu a jiné problémy, jako je

šumění, zvonení, bzučení, pískání nebo hučení v uších. Toto riziko je třeba vyhodnotit a zavést odpovídající preventivní opatření zaměřená na tento druh ohrožení. Takováto opatření vedoucí ke snížení rizika mohou zahrnovat použití tlumících materiálů, zabraňujících chvění obráběného předmětu. Ukládá se povinnost používat prostředky na ochranu sluchu podle pokynů zaměstnavatele a podle předpisů bezpečnosti a ochrany zdraví při práci. Obsluhu a údržbu pneumatického nářadí je třeba provádět podle pokynů návodu na obsluhu. Tím se zabrání nežádoucímu vzrůstu hladiny hluku. Je-li nářadí vybaveno tlumičem, je vždy nutné dbát na to, aby byl během používání nářadí správně namontovaný. Nástroje upnuté v nářadí je třeba vybírat, udržovat a v případě opotřebení provádět jejich výměnu podle pokynů návodu na obsluhu. Tím se zabrání nežádoucímu nárůstu hluku.

Ohrožení vibracemi a otřesy

Vibrace a otřesy mohou způsobit trvalé poškození nervů a cévní změny v rukách a ramenou. Nářadí držte rukama co nejdále od sklíčidla šroubováku. Při práci za nízkých teplot je nutné se teple obléci a dbát na to, aby byly ruce v suchu a teple. Pokud se dostaví trnutí, mravenčení, bolest nebo zblednutí kůže na prstech a rukách, přestaňte pneumatické nářadí používat. Potom informujte o této skutečnosti zaměstnavatele a příznaky konzultujte s lékařem. Obsluhu a údržbu pneumatického nářadí je třeba provádět podle pokynů návodu na obsluhu. Tím se zabrání nežádoucímu vzrůstu hladiny vibrací. Nepoužívejte opotřebované nebo chybně licující nadstavce. Může to vyvolat značný nárůst hladiny vibrací. Nástroje upnuté v nářadí je třeba vybírat, udržovat a v případě opotřebení provádět jejich výměnu podle pokynů návodu na obsluhu. Tím se zabrání nežádoucímu nárůstu hladiny vibrací. Tam, kde je to možné, musí se použít krytá montáž. Pokud je to možné, je třeba eliminovat hmotnost nářadí pomocí stojanu, závěsu nebo systému vyvážení. Nářadí držte lehce, ale pevně, a zohledněte vyvíjenou reakční sílu, poněvadž ohrožení vibracemi je obvykle tím větší, čím větší silou se nářadí drží.

Doplňující bezpečnostní předpisy týkající se pneumatického nářadí

Stlačený vzduch může způsobit těžké úrazy:

- když se nářadí nepoužívá, před výměnou příslušenství nebo při provádění oprav vždy uzavřete přívod vzduchu, zrušte tlak vzduchu v přívodní hadici a odpojte nářadí od rozvodu stlačeného vzduchu;

- proudem vzduchu nikdy nemiřte na sebe nebo na kohokoli jiného.

Zasažení hadicí může způsobit těžký úraz. Pravidelně provádějte kontroly hadic a spojek, hlavně zda nejsou poškozené nebo uvolněné. Proudem studeného vzduchu nemiřte na ruce. Na vstupech do rázového nářadí a do vzduchové-hydraulického nářadí nikdy nepoužívejte rychlospojky. Používejte pouze závitové spojky vyrobené z kalené oceli (nebo materiálu podobné pevnosti). V případech, kdy jsou použity univerzální šroubovací spoje (bajonetové spojky), je třeba k zajištění ochrany spojů mezi hadicemi a mezi hadicí a nářadím proti poškození použít hadicové trny a ochranné objímky. Překračovat maximální tlak vzduchu stanovený pro dané nářadí je zakázáno. Tlak vzduchu má kritický význam pro bezpečnost a ovlivňuje výkon systémů s regulovatelným kroutícím momentem jakož i nářadí s konstantními otáčkami. V takovém případě musí být dodrženy požadavky týkající se délky a průměru hadic. Nářadí nikdy nepřenášejte držením za hadici.

PODMÍNKY POUŽÍVÁNÍ

Je třeba se přesvědčit, zda zdroj stlačeného vzduchu dokáže vyvinout správný pracovní tlak a zabezpečit požadovaný průtok vzduchu. V případě příliš vysokého tlaku napájecího vzduchu je třeba použít redukční ventil včetně pojistného ventilu. Pneumatické nářadí je třeba napájet přes systém filtru a mlohového olejovače. Zabezpečí se tím současně čistota i naolejování vzduchu olejem. Stav filtru a olejovače je třeba kontrolovat před každým použitím a případně filtr vyčistit a do olejovače doplnit olej. Zabezpečí se tak správný chod nářadí a prodlouží se jeho životnost.

Reakční rukojeť je třeba správně přizpůsobit dané situaci.

V případě použití dodatečných držáků nebo podpěrných stojanů je třeba se přesvědčit, zda je nářadí správně a důkladně namontované. Je třeba zaujmout vhodné postavení umožňující eliminovat normální nebo neočekávanou reakci nářadí vyvolanou točivým momentem.

Je zakázáno přibližovat se rukama nebo jinou částí těla do prostoru dosahu reakční rukojeti, hrozí vznik vážného úrazu.

Používané nástřkové klíče a jiné nasazované nástroje musí být přizpůsobené k práci s pneumatickým nářadím. Připojované nástroje musí být k tomuto účelu vhodné, čisté a nepoškozené a jejich rozměry musí být přizpůsobené rozměrům unášече.

Upravovat osazení klíčů nebo unášече je zakázáno.

POUŽÍVÁNÍ NÁŘADÍ

Před každým použitím nářadí je třeba se přesvědčit, zda některý prvek pneumatického systému není poškozený. V případě, že budou poškozeny pozorována, je třeba neprodleně tyto prvky vyměnit za nové a nepoškozené.

Před každým použitím pneumatického systému je třeba vysušit vlhkost z kondenzovanou uvnitř nářadí, kompresoru a rozvodného systému.

Připojování nářadí k pneumatickému systému

Výkres znázorňuje doporučený způsob připojování nářadí k pneumatickému systému. Uvedený způsob zabezpečí co nejefektivnější využití nářadí a prodlouží jeho životnost.

Nakapat několik kapek oleje o viskozitě SAE 10 do přívodu vzduchu.

Do závitů přívodu vzduchu důkladně zašroubovat příslušnou koncovku umožňující připojení přívodní vzduchové hadice. (II)

Na unášec nářadí připevnit příslušný nástavec. **K práci s pneumatickým nářadím používat pouze příslušenství přizpůsobené k práci s rázovým nářadím.**

Nastavit příslušný směr otáčení. Písmeno R označuje otáčky shodné se směrem otáčení hodinových ručiček, písmeno L - otáčky opačné ke směru otáčení hodinových ručiček.

Tam kde je to možné, nastavit tlak (krouticí moment).

Připojit zařízení k pneumatickému systému pomocí hadice s vnitřním průměrem 1/2". Přesvědčit se, zda je hadice dimenzována na tlak minimálně 1,38 MPa. (III)

Uvést zařízení na několik sekund do chodu a přesvědčit se, zda z něho nevycházejí žádné podezřelé zvuky nebo vibrace.

Práce s nástrčkovými rázovými utahováký

Před zahájením šroubování šroubu nebo matice pomocí utahováký našroubovat šroub nebo matici na závit ručně (minimálně dvě otáčky).

Zkontrolovat, zda byl správně zvolen rozměr nástrčkového klíče vzhledem k povolovanému nebo dotahovanému prvku.

Nevhodně zvolený rozměr může mít za následek zničení jak klíče tak i matice nebo šroubu.

Povolování a dotahování

Nastavit tlak v pneumatickém systému tak, aby nedošlo k překročení maximální přípustné hodnoty pro dané nářadí.

Nastavit příslušný směr otáčení nářadí (R - dotahování, L - povolování) a příslušný krouticí moment. (V)

Na unášec nářadí namontovat odpovídající nástrčkový klíč. (IV)

Připojit utahovák k pneumatickému systému.

Nasadit utahovák s nasazeným nástavcem na povolovaný nebo utahovaný prvek.

Postupně mačkat spoušť nářadí.

Po ukončení práce pneumatický systém rozebrat a nářadí nakonzervovat.

ÚDRŽBA

K čištění nářadí nikdy nepoužívat benzín, rozpouštědlo nebo jinou hořlavou kapalinu. Výpary by se mohly vznítit a způsobit výbuch nářadí a vážné úrazy. Rozpouštědla použitá k čištění rukojeti nářadí a skříně mohou způsobit změkčení těsnění. Před zahájením práce nářadí důkladně vysuší.

V případě zjištění jakýchkoli nepravdivostí v chodu nářadí je třeba nářadí okamžitě odpojit od pneumatického systému.

Veškeré prvky pneumatického systému musí být zabezpečeny proti znečištění. Nečistoty, které se dostanou do pneumatického systému, mohou zničit nářadí a jiné prvky pneumatického systému.

Údržba nářadí před každým použitím

Odpojit nářadí od pneumatického systému.

Před každým použitím nadávkovat nevelké množství konzervačního prostředku (např. WD-40) přes vstup vzduchu.

Připojit nářadí k pneumatickému systému a uvést nářadí do chodu na cca 30 sekund. Umožní se tím rozvést konzervační prostředek dovnitř nářadí a vyčistit ho.

Opět odpojit nářadí od pneumatického systému.

Přes vstupní otvor vzduchu a otvory určené k tomuto účelu nadávkovat nevelké množství oleje SAE 10 dovnitř nářadí. Doporučuje se použít olej SAE 10, který je určený ke konzervaci pneumatického nářadí. Nářadí připojit a uvést do chodu na krátký čas. Pozor! WD-40 nelze použít jako mazací olej.

Vytřít přebytek oleje, který se dostal přes výstupní otvory. Olej ponechaný na nářadí by mohl poškodit těsnění.

Jiné údržbářské činnosti

Před každým použitím nářadí je třeba zkontrolovat, zda na něm nejsou zřetelné nějaké stopy poškození. Unášec, nástrojové upínače a vřetena je třeba udržovat v čistotě.

Každých 6 měsíců nebo po 100 hodinách práce je třeba nářadí odevzdat k prohlídce kvalifikovanému personálu opravářské dílny. Jestliže bylo nářadí používáno bez použití doporučeného systému přívodu vzduchu, je třeba intervaly prohlídek nářadí zkrátit.

Odstraňování poruch

Okamžitě po objevení jakékoli závady je třeba používání nářadí přerušit. Práce s poškozeným nářadím může způsobit úraz. Veškeré opravy nebo výměny prvků nářadí musí být provedeny kvalifikovaným personálem v oprávněném opravářském závodě.

Porucha	Možné řešení
Nářadí má příliš pomalé otáčky nebo se neuvede do chodu	Nadávkovat nevelké množství WD-40 přes vstupní otvor vzduchu. Uvést nářadí do chodu na několik sekund. Lopatky se mohly přilepit k rotoru. Uvést nářadí do chodu na cca 30 sekund. Namazat nářadí nevelkým množstvím oleje. Pozor! Přebytek oleje může způsobit pokles výkonu nářadí. V takovém případě je třeba vyčistit pohon.
Nářadí se uvede do chodu, ale potom zpomalí	Kompresor nezabezpečuje požadovaný průtok vzduchu. Nářadí se uvádí do chodu vzduchem nahromaděným ve vzdušniku kompresoru. Úměrně s vyprazdňováním vzdušniku kompresor nestačí nedostatek vzduchu doplňovat. Zařízení je třeba připojit ke kompresoru s vyšším výkonem.
Nedostatečný výkon	Provéřit, zda používané hadice mají vnitřní průměr minimálně 1/2". Překontrolovat nastavení tlaku, zda je nastaven na maximální hodnotu. Přesvědčit se, zda je nářadí příslušným způsobem vyčištěné a namazané. Pokud se výsledek nedostaví, odevzdat nářadí do opravy.

Po ukončení práce, stojan, ventilační mezery, přepínače, dodatečnou rukojeť a ochrany je třeba očistit, například proudem vzduchu (o tlaku maximum 0,3 MPa), štětcem nebo suchým hadříkem bez použití chemických prostředků a čistících kapalin. Nářadí a rukojeť očistit suchým čistým hadříkem.

Opotřebované nářadí je zdrojem druhotných surovin – je zakázáno vyhazovat ho do nádob na komunální odpad, jelikož obsahuje látky nebezpečné lidskému zdraví a životnímu prostředí! Prosíme o aktivní pomoc při hospodaření s přírodními zdroji a při ochraně životního prostředí tím, že odevzdáte opotřebované zařízení do sběrného střediska použitých zařízení. Aby se množství vyhazovaného odpadu omezilo, je nevyhnutelné ho opětovně využívat, recyklovat nebo zhodnocovat jinou formou.

CHARAKTERISTIKA NÁRADIA

Pneumatický ťahovák je náradie poháňané prúdom stlačeného vzduchu s príslušným tlakom. Pomocou nástrčkových kľúčov montovaných na unášač je možné ťahovať a povolovať skrutky najmä tam, kde sa vyžaduje vysoký krútiaci moment. Náradie nie je určené pre nepretržitú prácu. Správna, spoľahlivá a bezpečná práca náradia je závislá od správneho použitia, preto:

Pred zahájením práce so zariadením je potrebné prečítať celú inštrukciu a riadiť sa podľa nej.

Dodávateľ nenesie zodpovednosť za akékoľvek škody a úrazy vzniknuté v dôsledku používania náradia v rozpore s jeho určením a nedodržaním bezpečnostných predpisov a odporúčaní uvedených v týchto inštrukciách. Používanie náradia v rozpore s určením má za následok takisto stratu práva užívateľa na záruku ako aj z titulu nezhody s dohodou.

PRÍSLUŠENSTVO

Pneumatický ťahovák je vybavené spojkou umožňujúcou pripojenie k rozvodu stlačeného vzduchu.

TECHNICKÉ ÚDAJE

Parameter	Rozmerová jednotka	Hodnota
Katalogové číslo		YT-09615
Dĺžka	[mm]	670
Hmotnosť	[kg]	16,7
Priemer vzduchovej prípojky (PT)	["]	1/2
Priemer prívodnej vzduchovej hadice (vnútorný)	["]	25 / 1/2
Otáčky	[min ⁻¹]	3500
Maximálny točivý moment	[Nm]	3200
Rozmery unášača	["]	25 / 1
Maximálny pracovný tlak	[MPa]	1,0
Odporúčaný pracovný tlak	[MPa]	0,6 - 1,0
Požadovaný prietok vzduchu (pri 6,3 bar)	[l/min]	355
Akustický tlak (EN ISO 15744)	[dB(A)]	97,1 ± 3,0
Akustický výkon (EN ISO 15744)	[dB(A)]	108,1 ± 3,0
Vibrácie (EN ISO 29927)	[m/s ²]	13,750 ± 1,5

VŠEOBECNÉ BEZPEČNOSTNÉ PODMIENKY

VAROVANIE ! Počas práce s pneumatickým náradím sa odporúča vždy dodržiavať základné zásady bezpečnosti práce, včítane uvedených ďalej, aby bolo obmedzené nebezpečenstvo vzniku požiaru, úrazu elektrickým prúdom a zabránené úrazom.

Skôr než sa začne toto náradie využívať, je potrebné prečítať celý návod a riadiť sa podľa neho.

POZOR! Prečítať všetky nižšie uvedené inštrukcie. Ich nedodržovanie môže byť príčinou úrazu elektrickým prúdom, požiaru alebo poškodenia zdravia. Výraz „pneumatické náradie“ použitý v inštrukciách sa vzťahuje na všetky náradia poháňané stlačeným vzduchom o vhodnom tlaku.

DODRŽIAVAŤ NIŽŠIE UVEDENÉ INŠTRUKCIE

Všeobecné bezpečnostné predpisy

Pred zahájením inštalácie, práce, opráv, údržby a pri výmene príslušenstva, alebo pri práci v blízkosti pneumatického náradia je potrebné z dôvodov výskytu celého radu hroziacich rizík preštudovať bezpečnostné predpisy a naučiť sa ich. Nedodržanie vyššie uvedených pokynov môže mať za následok vznik ťažkých úrazov. Inštaláciu, zoraďovanie a montáž pneumatického náradia môžu vykonávať iba kvalifikovaní a školení pracovníci. Akékoľvek zásahy do konštrukcie pneumatického náradia sú zakázané. Takéto zásahy môžu znížiť účinnosť náradia a jeho bezpečnosť a zvýšiť riziko pre obsluhu náradia. Bezpečnostné predpisy nevyhadzujte, je nutné ich mať k dispozícii obsluhu náradia. Nepoužívajte poškodené pneumatické náradie. Náradie je nutné podrobovať periodickým prehliadkam zameraným okrem iného na čitateľnosť údajov predpísaných normou ISO 11148. Zamestnávateľ/používateľ je povinný kontaktovať výrobcu za účelom výmeny výrobného štítku zakaždým, keď to bude nutné.

Ohrozenie súvisiace s úletom častíc materiálu alebo nástroja

Poškodenie obrábaného predmetu, príslušenstva alebo dokonca samotného upnutého nástroja môže byť príčinou vymrštenia častíc materiálu alebo nástroja vysokou rýchlosťou. Preto je nutné používať prostriedky na ochranu očí, ktoré odolávajú nárazu. Stupeň ochrany sa musí zvoliť podľa druhu vykonávanej práce. Zakaždým je potrebné skontrolovať, či je obrábaný predmet

dôkladne upevnený.

Ohrozenie súvisiace so zachytením a navínutím

Ohrozenie spočívajúce v zachytení a navínutí môže spôsobiť udusenie, oskalpovanie a/alebo zmrzačenie. Môže k nemu dôjsť vtedy, keď sa voľné časti odevu, bižutéria, vlasy alebo rukavice dostanú do nebezpečnej blízkosti rotujúceho nástroja alebo príslušenstva a zachytia sa do neho. Rukavice môžu byť zachytené rotujúcim unášačom a môže dôjsť k odseknutiu alebo zlomeniu prstov. Rukavice laminované gumou alebo rukavice vystužené kovom môžu byť ľahko zachytené chápadiami inštalovanými na unášači náradia. Nepoužívajte voľné rukavice alebo rukavice s odstrihnutými alebo rozstrapkanými prstami. Nikdy sa nedotýkajte unášača, jeho chápadiel alebo nástavca unášača. Ruky držte v bezpečnej vzdialenosti od rotujúcich unášačov.

Ohrozenie súvisiace s prácou s náradím

Pri používaní náradia môžu byť ruky obsluhy vystavené takému ohrozeniu, akým je napr. pomliaždenie, udretie, odseknutie, zbrúsenie alebo vysoká teplota. Na ochranu rúk je potrebné používať zodpovedajúce rukavice. Obsluha a pracovníci údržby musia byť fyzicky zdatní, aby si poradili s počtom, hmotnosťou a výkonom náradia. Náradie držte predpísaným spôsobom. Buďte pripravení čeliť bežným alebo neočakávaným pohybom a majte v pohotovosti vždy obidve ruky. V prípadoch, kedy sú predpísané prostriedky na tlmenie reakcie od krútiaceho momentu, sa odporúča použiť tam, kde to okolnosti umožňujú, podporné rameno. Ak však takáto možnosť nejestvuje, odporúča sa používať u priameho náradia a náradia s pištoľovou rukoväťou bočné rukoväte. U uhlových skrutkovačov sa odporúča používať reakčné rukoväte. V každom prípade sa na tlmenie reakcie vyvolanej krútiacim momentom odporúča používať spomenuté prostriedky týchto parametrov: 4 Nm pre priame náradie, 10 Nm pre náradie s pištoľovou rukoväťou, 60 Nm pre uhlové skrutkovače. V prípade výpadku energie napájajúcej náradie je potrebné pustiť vypínač náradia. Používajte iba výrobcom predpísané alebo príslušné prostriedky. U skrutkovačov s otvorenými chápadiami môže dôjsť k pomliaždeniu prstov. Náradie nepoužívajte v stiesnenom priestore a dbajte na to, aby nedošlo k pomliaždeniu rúk medzi náradím a obrábaným predmetom, najmä počas odskrutkovávania.

Ohrozenie súvisiace s opakovanými pohybmi

Pri používaní pneumatického náradia na prácu spočívajúcu v opakovaní pohybov je obsluha vystavená následkom preťaženia rúk, paží, ramien, krku a iných častí tela. Pri používaní pneumatického náradia je obsluha povinná zaujať pohodlné postavenie, ktoré spočíva v správnej polohe chodidiel, a vyhýbať sa neprirodzeným polohám a polohám, ktoré nezaručujú udržanie rovnováhy. Obsluha je povinná počas dlhotrvajúcej práce meniť postavenie. Pomáha to zabrániť pocitu nepohodlia a únave. Ak obsluha pocíti také symptómy, ako je trvalý alebo opakujúci sa pocit nepohodlia, bolesť, pulzujúca bolesť, brnenie, mravenčenie, ťpanutie, pálenie alebo stuhnutie, nesmie tieto príznaky ignorovať a je povinná o tom informovať zamestnávateľa a príznaky konzultovať s lekárom.

Ohrozenie súvisiace s používaním príslušenstva

Pred výmenou upnutého nástroja alebo príslušenstva je potrebné odpojiť náradie od zdroja napájania. Počas chodu náradia sa nedotýkajte nástavcov a príslušenstva. Hrozí nebezpečenstvo poranenia, popálenia alebo úrazu v dôsledku vibrácií. Príslušenstvo a prevádzkové materiály používajte iba takých rozmerov a typov, ktoré odporúča výrobca. Používajte iba tie rázové nástavce, ktoré sú v riadnom technickom stave. Nástavce v nevyhovujúcom technickom stave alebo iné než rázové nástavce používané s rázovým náradím sa môžu rozpadnúť a správať sa pri tom ako projektil.

Ohrozenie súvisiace s pracoviskom

Pošmyknutie, potknutie a pády sú hlavnými príčinami úrazov. Dávajte pozor na klzké plochy spôsobené používaním náradia a na nebezpečenstvo potknutia sa o rozvody stlačeného vzduchu. V neznámom prostredí sa správajte opatrne. Môžu tu existovať skryté zdroje ohrozenia ako rozvody elektriny alebo iné úžitkové vedenia. Pneumatické náradie nie je určené na používanie v priestoroch s nebezpečenstvom výbuchu. Je potrebné si uvedomiť, že v prípade dotyku s živými časťami elektrických zariadení náradie nie je vybavené potrebnou izoláciou. Skontrolujte, či sa na mieste používania nevyskytujú žiadne elektrické vedenia, plynové potrubia a pod., ktoré by v prípade poškodenia používaným náradím mohli predstavovať zdroj ohrozenia.

Ohrozenie súvisiace s výskytom pár a prachu

Prach a pary vznikajúce pri používaní pneumatického náradia môžu spôsobiť zhoršenie zdravotného stavu (napr. výskyt rakoviny, vrodených chýb, astmy a/alebo zápalu pokožky). Preto je nutné toto riziko vyhodnotiť a zaviesť zodpovedajúce preventívne opatrenia zamerané na tento druh ohrozenia. Vyhodnocovanie rizika musí zahŕňať vplyv prachu vznikajúceho pri používaní náradia ako aj možnosti zvrátenia prítomného prachu. Prívod vzduchu musí byť nasmerovaný tak, aby dochádzalo k minimálnemu víreniu prachu v prašnom prostredí. Tam kde vzniká prach alebo pary, musí mať eliminácia zdrojov ich emisie prioritu. Všetky integrované zariadenia a vybavenie na zachytávanie, odlučovanie alebo obmedzenie výskytu prachu alebo dymu musia byť správne prevádzkované a udržiavané podľa pokynov výrobcu. Ukladá sa povinnosť používať prostriedky na ochranu dýchacích ciest podľa pokynov zamestnávateľa a podľa predpisov bezpečnosti a ochrany zdravia pri práci.

Ohrozenie hlukom

Vystavenie silnému hluku bez zodpovedajúcej ochrany môže spôsobiť trvalú a nevratnú stratu sluchu a iné problémy, ako je šumenie, zvonenie, bzučanie, pískanie alebo hučanie v ušiach. Toto riziko je potrebné vyhodnotiť a realizovať zodpovedajúce preventívne opatrenia zamerané na tento druh ohrozenia. Takéto opatrenia vedúce ku zníženiu rizika môžu zahŕňať použitie

tlmiacich materiálov zabraňujúcich chveniu obrábaného predmetu. Ukladá sa povinnosť používať prostriedky na ochranu sluchu podľa pokynov zamestnávateľa a podľa predpisov bezpečnosti a ochrany zdravia pri práci. Obsluhu a údržbu pneumatického náradia je potrebné vykonávať podľa pokynov návodu na obsluhu. Tým sa predide nežiaducemu nárastu hladiny hluku. Ak je náradie vybavené tlmičom, je vždy nutné dbať na to, aby bol počas používania náradia správne namontovaný. Nástroje na upínanie do náradia je potrebné vyberať, udržiavať a v prípade opotrebovania vymeniť podľa pokynov návodu na obsluhu. Tým sa zabráni nežiaducemu nárastu hluku.

Ohrozenie vibráciami a otrasmi

Vibrácie a otrasy môžu spôsobiť trvalé poškodenie nervov a cievné zmeny v rukách a ramenách. Náradie držte rukami čo najďalej od skľučovadla skrutkovača. Pri práci za nízkych teplôt je nutné sa teplotou obliecť a dbať na to, aby boli ruky v suchu a teple. Ak sa dostaví trpnutie, mravčenie, bolesť alebo zbledenie pokožky na prstoch a rukách, prestaňte pneumatické náradie používať. Potom informujte o tejto skutočnosti zamestnávateľa a príznaky konzultujte s lekárom. Obsluhu a údržbu pneumatického náradia je potrebné vykonávať podľa pokynov návodu na obsluhu. Tým sa predide nežiaducemu nárastu hladiny vibrácií. Nepoužívajte opotrebované alebo chybné lícujuce nástavce. Môže to vyvolať značný nárast hladiny vibrácií. Nástroje na upínanie do náradia je potrebné vyberať, udržiavať a v prípade opotrebovania vymeniť podľa pokynov návodu na obsluhu. Tým sa zabráni nežiaducemu nárastu hladiny vibrácií. Tam kde je to možné, musí sa použiť krytá montáž. Ak je to možné, je potrebné eliminovať hmotnosť náradia pomocou stojana, závesu alebo systému vyváženia. Náradie držte ľahko, ale pevne a zohľadnite vyvíjanú reakčnú silu, nakoľko ohrozenie vibráciami je obvykle tým väčšie, čím väčšou silou sa náradie drží.

Doplňujúce bezpečnostné predpisy týkajúce sa pneumatického náradia

Stlačený vzduch môže spôsobiť ťažké úrazy:

- keď sa náradie nepoužíva, pred výmenou príslušenstva alebo pri vykonávaní opráv vždy uzavrite prívod vzduchu, zrušte tlak vzduchu v prívodnej hadici a odpojte náradie od rozvodu stlačeného vzduchu;
- prúdom vzduchu nikdy nemierte na seba alebo na kohokoľvek iného.

Zasiahnutie hadicou môže spôsobiť ťažký úraz. Pravidelne vykonávajte kontroly hadíc a spojok, hlavne či nie sú poškodené alebo uvoľnené. Prúdom studeného vzduchu nemierte na ruky. Na vstupoch do rázového náradia a do vzduchovo-hydraulického náradia nikdy nepoužívajte rýchlospojky. Používajte iba závitové spojky vyrobené z kalenej ocele (alebo z materiálu podobnej pevnosti). V prípadoch, keď sú použité univerzálne skrutkované spoje (bajonetové spojky), je potrebné pre zabezpečenie ochrany spojov medzi hadicami a medzi hadicou a náradím proti poškodeniu použiť hadicové trne a ochranné objímky. Prekračovať maximálny tlak vzduchu stanovený pre dané náradie je zakázané. Tlak vzduchu má kritický význam pre bezpečnosť a ovplyvňuje výkon systémov s regulovaným krútiacim momentom aj náradia s konštantnými otáčkami. V takom prípade musia byť dodržané požiadavky týkajúce sa dĺžky a priemeru hadíc. Náradie nikdy neprenášajte držaním za hadicu.

PODMIENKY PREVÁDZKOVANIA

Je potrebné sa presvedčiť, či zdroj stlačeného vzduchu dovoľuje vytvoriť príslušný pracovný tlak a zabezpečiť požadovaný prietok vzduchu. V prípade príliš vysokého tlaku napájacieho vzduchu je potrebné použiť redukčný ventil spolu s poistným ventilom. Pneumatické náradie je potrebné napájať cez systém filtra a olejovača. Zabezpečí to súčasne čistosť a navlhčenie vzduchu olejom. Stav filtra a olejovača je potrebné kontrolovať pred každým použitím a filter prípadne vyčistiť alebo doplniť chýbajúci olej v olejovači. Zabezpečí sa tak správne prevádzkovanie náradia a predĺži sa jeho životnosť. Je potrebné správne prispôsobiť reakčnú rukoväť pre dané použitie. V prípade používania dodatočných držiakov alebo podperných stojanov je potrebné sa presvedčiť, či bolo náradie správne a dôkladne upevnené. Je potrebné zaujať príslušné postavenie umožňujúce reagovať proti normálnemu alebo neočakávanému pohybu náradia vyvolanému krútiacim momentom. Nie je dovolené držať ruky alebo iné časti tela v dosahu reakčnej rukoväti, hrozí vážny úraz. Používané nástrčkové kľúče a iné nástroje musia byť prispôbené k práci s pneumatickým náradím. Pripájané nástroje musia byť k tomuto účelu vhodné, čisté a nepoškodené a ich rozmer musí byť prispôbený rozmerom unášača. Prerábanie osadení kľúčov alebo unášača je zakázané.

POUŽIVANIE NÁRADIA

Pred každým použitím náradia je potrebné sa presvedčiť, či niektorý z prvkov pneumatického systému nie je poškodený. V prípade zistenia poškodení je potrebné vadné prvky okamžite vymeniť za nové a nepoškodené. Pred každým použitím pneumatického systému je potrebné vysušiť vlhkosť skondenovanú vnútri náradia, kompresora a rozvodu.

Pripojenie náradia k pneumatickému systému

Výkres znázorňuje odporúčaný spôsob pripojenia náradia k pneumatickému systému. Uvedený spôsob zabezpečí čo najefektívnejšie využitie náradia a predĺži aj jeho životnosť.

Nakvapkať niekoľko kvapiek oleja s viskozitou SAE 10 do prívodu vzduchu.

Do závitú otvoru prívodu vzduchu dôkladne zaskrutkovať príslušnú koncovku umožňujúcu pripojenie prívodnej hadice vzduchu. (II)

Na unášač náradia namontovať príslušný nástavec. **Ku práci s pneumatickým náradím používať len také príslušenstvo, ktoré je prispôbené ku práci s rázovými nástrojmi.**

Nastaviť príslušný smer otáčania. Písmeno R označuje otáčky súhlasné so smerom otáčania hodinových ručičiek, písmeno L - otáčky proti smeru otáčania hodinových ručičiek.

Tam kde je to možné, nastaviť tlak (krútiaci moment).

Pripojiť náradie ku pneumatickému systému pomocou hadice s vnútorným priemerom 1/2". Prekontrolovať, či je hadica dimenzovaná na tlak minimálne 1,38MPa. (III)

Uviesť náradie na niekoľko sekúnd do chodu a presvedčiť sa, či z neho nevychádzajú nejaké podozrivé zvuky alebo vibrácie.

Práca s nástrčkovými rázovými ťahovákmi

Pred zahájením doťahovania skrutiek alebo matic pomocou ťahováka naskrutkovať skrutku alebo maticu na závit ručne (minimálne na dve otáčky).

Prekontrolovať, či bol správne zvolený rozmer nástrčkového kľúča vzhľadom na povoľovaný alebo doťahovaný prvok. Zle zvolený rozmer môže mať za následok zničenie kľúča ako aj matice alebo skrutky.

Povoľovanie a doťahovanie

Nastaviť tlak v pneumatickom systéme tak, aby nedošlo ku prekročeniu maximálnej hodnoty pre dané náradie.

Nastaviť príslušný smer otáčania nástroja (R - doťahovanie, L - povoľovanie) a príslušný krútiaci moment. (V)

Na unášač náradia namontovať príslušný nástrčkový kľúč. (IV)

Pripojiť ťahovák ku pneumatickému systému.

Nasadiť ťahovák s namontovaným nástavcom na povoľovaný alebo doťahovaný prvok.

Postupne stláčať spúšť náradia.

Po ukončení práce pneumatický systém rozobrať a náradie nakonzervovať.

ÚDRŽBA

Na čistenie náradie nikdy nepoužívať benzín, rozpúšťadlo alebo iné horľavé kvapaliny. Výpary by sa mohli vznietiť a spôsobiť výbuch náradia a vážne zranenia. Rozpúšťadlo použité na čistenie rúkaváči náradia a skrine môže spôsobiť rozmäkčenie tesnení. Pred zahájením práce náradie dôkladne vysušiť.

V prípade, že bude zistená akákoľvek nepravdivosť v činnosti náradia, je potrebné náradie okamžite odpojiť od pneumatického systému. Všetky prvky pneumatického systému musia byť zabezpečené proti znečisteniu. Nečistoty, ktoré sa dostanú do pneumatického systému, môžu zničiť náradie a iné prvky pneumatického systému.

Údržba náradia pred každým použitím

Odpojiť náradie od pneumatického systému.

Pred každým použitím nadávkať malé množstvo konzervačného prostriedku (napr. WD-40) cez vstupný otvor vzduchu.

Pripojiť náradie ku pneumatickému systému a uviesť ho do chodu na cca 30 sekúnd. Umožní sa tým rozviesť konzervačný prostriedok vo vnútri náradia a vyčistiť ho. Opäť odpojiť náradie od pneumatického systému.

Cez vstupný otvor vzduchu a k tomu účelu určené otvory nadávkať do vnútra náradia malé množstvo oleja SAE 10. Odporúča sa použiť olej SAE 10, ktorý je určený na konzerváciu pneumatického náradia. Zariadenie pripojiť a na krátky čas uviesť do chodu. Pozor! WD-40 nie je možné použiť ako mazací olej.

Poutierať prebytok oleja, ktorý sa dostal von cez výstupné otvory. Olej ponechaný na náradí môže poškodiť jeho tesnenia.

Iné údržbárske činnosti

Pred každým použitím náradia je potrebné skontrolovať, či na ňom nie sú viditeľné akékoľvek stopy poškodení. Unášače, nástrojové upínadlá a vretená je potrebné udržiavať v čistote. Každých 6 mesiacov alebo po 100 hodinách prevádzky je potrebné odovzdať náradie na prehliadku kvalifikovanému personálu opravárenského závodu. Ak bolo náradie prevádzkované bez použitia odporúčaného systému napájania vzduchom, je potrebné interval prehliadok skrátiť.

Odstránovanie porúch

Po objavení akýchkoľvek závad je potrebné prevádzkovanie náradia okamžite prerušiť. Práca s poškodeným náradím môže byť príčinou vzniku úrazu. Všetky opravy alebo výmeny prvkov náradia musia byť uskutočnené kvalifikovaným personálom oprávreného opravárenského závodu.

Porucha	Možné riešenie
Náradie má príliš nízke otáčky alebo ho nie je možné uviesť do chodu	Nadávkať malé množstvo WD-40 cez vstupný otvor vzduchu. Náradie uviesť na niekoľko sekúnd do chodu. Lopatky sa mohli prilepiť ku rotoru. Náradie uviesť na cca 30 sekúnd do chodu. Malým množstvom oleja náradie namazať. Pozor! Príliš veľa oleja môže spôsobiť pokles výkonu náradia. V takom prípade je potrebné vyčistiť pohon.
Náradie sa uvedie do chodu ale potom spomalí	Kompresor nezabezpečuje dostatočný prietok vzduchu. Náradie sa uvádza do chodu vzduchom nahradeným vo vzdušniku kompresora. Umerne s vyprázdňovaním vzdušníka kompresor nestačí dopĺňať nedostatok vzduchu. Zariadenie je potrebné pripojiť ku kompresoru s vyšším výkonom.

Nedostatočný výkon	Prekontrolovať, či používané hadice majú vnútorný priemer minimálne 1/2". Prekontrolovať nastavenie tlaku, či je nastavený na maximálnu hodnotu. Prekontrolovať, či je náradie správnym spôsobom vyčistené a namazané. Ak sa výsledok nedostavi, odovzdať náradie do opravy.
--------------------	---

Po ukončení práce, stojan, ventilačné šterbiny, prepínače, dodatečnou rukoväť a ochrany je treba očistiť, napríklad prúdom vzduchu (o tlaku maximum 0,3 MPa), štetcom alebo suchou handrou bez použitia chemických prostriedkov a čistiacich tekutín. Náradí a rukoväť očistiť suchou čistou handrou.

Opotrebované náradie predstavuje zdroj druhotných surovín – je zakázané vyhadzovať ho do kontajnerov na komunálny odpad, nakoľko obsahuje látky nebezpečné ľudskému zdraviu a životnému prostrediu! Prosíme o aktívnu pomoc pri hospodárení s prírodnými zdrojmi a pri ochrane životného prostredia tým, že opotrebované zariadenie odovzdáte do zberného strediska opotrebovaných zariadení. Aby sa množstvo vyhádzovaného odpadu obmedzilo, je potrebné ho opätovne využívať, recyklovať alebo zhodnocovať inými formami.

A SZERSZÁMOK JELLEMZŐI

A pneumatikus kulcs egy megfelelő nyomású sűrített levegővel meghajtott szerszám. A forgócsapra helyezett dugókulcsok segítségével csavarokat lehet becsavarni és kicsavarni, különösen ott, ahol nagy forgatónyomatékra van szükség. A szerszám nem folyamatos munkavégzéshez készült. A szerszám helyes, meghibásodástól mentes és biztonságos működése a megfelelő üzemeltetéstől függ, ezért:

A berendezéssel történő munkavégzés előtt el kell olvasni, és be kell tartani a teljes kezelési utasítást.

A szerszám nem rendeltetésszerű használata, valamint a biztonsági előírások és a jelen utasítások be nem tartása miatt keletkező károkért a szállító nem vállal felelősséget. A szerszám nem rendeltetésszerű használata, és egyszersmind a szerződés be nem tartása miatt a felhasználó elveszíti a garanciához való jogát.

TARTOZÉKOK

A pneumatikus kulcs el van látva egy, a sűrített levegő csatlakoztatását lehetővé tevő csatlakozóval.

MŰSZAKI ADATOK

Paraméter	Mértékegység	Érték
Katalógusszám		YT-09615
Hossz	[mm]	670
Súly	[kg]	16,7
A levegő csatlakozásának átmérője (PT)	["]	1/2
A légtömítő (belső) átmérője	["]	25 / 1/2
Fordulatszám	[min ⁻¹]	3500
Maximális forgatónyomaték	[Nm]	3200
A forgótüske mérete	["]	25 / 1
Maximális üzemi nyomás	[MPa]	1,0
Ajánlott üzemi nyomás	[MPa]	0,6 - 1,0
Megkívánt léghozam (6,3 bar nyomásnál)	[l/perc]	355
Akusztiikus nyomás (EN ISO 15744)	[dB(A)]	97,1 ± 3,0
Akusztiikus teljesítmény (EN ISO 15744)	[dB(A)]	108,1 ± 3,0
Rezgés (EN ISO 29927)	[m/s ²]	13,750 ± 1,5

ÁLTALÁNOS BIZTONSÁGI SZABÁLYOK

FIGYELMEZTETÉS! A sűrített levegős szerszámokkal végzett munkavégzés alatt, a tűzveszély, elektromos áramütés veszélyének csökkentése, valamint a balesetek elkerülése érdekében be kell tartani az alapvető munkavédelmi szabályokat, az alább megadott utasításokkal együtt.

A jelen szerszámokkal történő munkavégzés előtt el kell olvasni, és be kell tartani a teljes kezelési utasítást.

FIGYELEM! Olvassa el az alant leírt összes utasítást! Ezek be nem tartása elektromos áramütéshez, tűzhöz vagy testi sérüléshez vezethet. A kezelési utasításban használt pneumatikus szerszám fogalom vonatkozik minden, megfelelő nyomású sűrített levegővel működtetett szerszámra.

TARTSA BE AZ ALÁBBI UTASÍTÁSOKAT

Általános biztonsági rendszabályok

A telepítés, munka, javítás, karbantartás, valamint tartozékcseré megkezdése előtt, vagy pneumatikus eszköz közelében végzett munka esetén, a számos veszélyforrás miatt, el kell olvasni, és meg kell érteni a biztonsági útmutatót. A fentiek elhanyagolása komoly testi sérülések forrása lehet. A pneumatikus eszköz telepítését, beállítását és szerelését csak szakképzett és kioktatott személyzet végezheti. Ne módosítsa a pneumatikus eszközt. A módosítások csökkenthetik a hatásosságot és a biztonság szintjét, valamint növelhetik az eszköz kezelőjére leselkedő veszélyeket. Ne dobja ki a biztonsági utasítást, azt át kell adni az eszköz kezelőjének. Ne használja a pneumatikus eszközt, ha az sérült. Az eszközt rendszeres időközönként ellenőrizni kell az ISO 11148 szabvány által előírt adatok láthatósága szempontjából. A munkaadónak/ felhasználónak, minden alkalommal, ha ez szükséges, a gyártóhoz kell fordulnia az adattábla cseréjének érdekében.

A kidobott alkatrészekkel kapcsolatos veszély

A megmunkált munkadarab, tartozék, vagy magának a használt eszköznek a sérülése alkatrészek nagy sebességgel történő kirepülését okozhatja. Mindig használni kell ütésálló szemvédőt. A védelem fokát a végzett munka függvényében kell megválasztani. Meg kell győződni róla, hogy a megmunkált munkadarab biztosan rögzítve van.

Bekapással kapcsolatos veszélyek

A bekapással kapcsolatos veszélyek fulladáshoz, skalpolódáshoz és/vagy sebesülésekhez vezethetnek abban az esetben, ha a laza ruházatot, ékszert, haját vagy kesztyűt nem tartják távol az eszköztől vagy annak tartozékaitól. A kesztyűt elkaphatja a forgó tokmány, ez pedig az ujjak leszakítását vagy törését okozhatja. A gumival borított vagy fémmel erősített kesztyűt könnyen elkaphatja az eszköz tokmányába szerelt szerszám feltétek. Ne vegyen fel laza kesztyűt, vagy olyat, aminek le van vágva, vagy ki van rojtosodva az ujsa. Soha ne fogja a tokmányt, a behelyezett szerszámot vagy a tokmány hosszabbítóját. A kezét tartsa távol a forgó tokmánytól.

A munkavégzéssel kapcsolatos veszélyek

Az eszköz használata a kezelő kezére veszélyes lehet, a kéz zúzódhat, ütés érheti, levághatja valamely részét, kidörzsölődhet vagy megéghet. A kéz védelmére megfelelő védőkesztyűt kell felvenni. A kezelőnek, valamint a karbantartást végző személyzetnek fizikailag képesnek kell lennie arra, hogy kezelni tudja az eszközt a darabszámot, tömegét, valamint erejét tekintve. Tartsa az eszközt helyesen. Álljon készen arra, hogy ellentartson a normális vagy váratlan mozgásoknak, és mindig mindkét kezét használni tudja. Abban az esetben, ahol a forgatónyomatékból keletkező reakciót elnyelő eszközre van szükség, ajánlott tartókat használni, ha ez lehetséges. Azonban ha nincs ilyen lehetőség, ajánlott oldalsó fogantyúkat használni az egyszerű eszközök-nél, illetve olyan eszközöket, amelyeknek pisztoly alakú a nyele. Ajánlott nyomatékkarokat használni csavarkulcsokhoz. Minden esetben ajánlott a reakció forgatónyomatékát elnyelő eszköz használata: 4 Nm felett az egyenes szerszámoknál, 10 Nm felett a pisztoly markolatú szerszámoknál, 60 Nm felett a csavarkulcsoknál. A betápláló energia kimaradása esetén el kell engedni a nyomást a start és stop berendezésen. Csak a gyártó által ajánlott kenőanyagokat használjon. Az ujjak zúzódást szenvedhetnek a nyílt befogású csavarkulcsoknál. Ne használjon szerszámokat, ha nem áll rendelkezésre ehhez elég hely, és kerülje el, hogy a keze a szerszám és a munkadarab között összezúzódjon, különösen kiliztáskor.

Az ismételt mozdulatokkal kapcsolatos veszélyhelyzetek

Ha ismétlődő mozdulatokon alapuló munkához használ pneumatikus szerszámot, a kezelő ki van téve annak, hogy elfárad a keze, karja, válla, nyaka vagy a testének más része. Pneumatikus szerszám használata esetén a kezelőnek kényelmes testhelyzetet kell felvennie, ami biztosítja a lábfej megfelelő helyzetét, és kerülnie kell a furcsa, vagy az egyensúlyt nem biztosító testhelyzeteket. A kezelőnek hosszantartó munkavégzés során változtatnia kell a testhelyzetét, ez segít elkerülni, hogy kényelmetlenül érezze magát, valamint hogy elfáradjon. Ha a kezelő olyan tüneteket észlel, mint: tartós vagy ismétlődő diszkomfort, fájdalom, lüktető fájdalom, bizsergés, szibbadás, égő érzés vagy merevség, ne hagyja ezt figyelmen kívül, szóljon erről a munkaadójának, és kérje ki orvos tanácsát.

A tartozékok által okozott veszélyhelyzetek

Csatlakoztassa le a szerszámot az energiaforrásról, mielőtt betétet vagy tartozékot cserél. A szerszám működése közben ne érjen a feltétekhez és a tartozékokhoz, mivel ez növeli a sebesülés, égés vagy a rezgés által okozott sérülés veszélyét. Csak a gyártó által ajánlott méretű és típusú tartozékot használjon. Csak jó állapotú, ütve dolgozó feltéteket használjon, a rossz állapotú vagy az ütéssel működő szerszámokban nem ütve dolgozó szerszám feltétek használata esetén azok széteshetnek, és lövedékké válhatnak.

A munkavégzés helyével kapcsolatos veszélyhelyzetek

Az elcsúszások, megbotlások és elesések a sérülések fő okai. Kerülje a szerszám használatával okozott síkos felületeket, valamint a légvezetékben történő megbotlással okozott veszélyhelyzeteket. Óvatosan járjon el ismeretlen környezetben. Előfordulhatnak rejtett veszélyek, mint elektromos kábel, vagy más használati vezetékek. A pneumatikus szerszám nem használható robbanásveszélyes környezetben, és nincs szigetelve az elektromos árammal történő érintkezés ellen. Győződjön meg róla, hogy nincs semmilyen elektromos kábel, gázcső stb., amely veszélyhelyzetet teremthetne, ha a szerszám használata közben megsérül.

A gőzzel és porokkal kapcsolatos veszélyek

A pneumatikus szerszám használata közben keletkező por és gőz egészségkárosodást okozhat (például rákot, születési rendellenességet, asztmát és/vagy bőrgyulladást). Fel kell becsülni a veszélyt, és megfelelő ellenőrző eszközöket kell beállítani ezeknek a veszélyeknek a kontrollálására. A veszély felbecsülésének ki kell terjednie a szerszám használata közben keletkező porra, és a már meglévő por felkavarásának lehetőségére. A levegő kilépő nyílását úgy kell irányítani, hogy minimális legyen a por felkavarásának lehetősége poros környezetben. Ott, ahol por vagy gőz keletkezik, elsőbbséget kell, hogy élvezzen ezen ellenőrzése a kibocsájtó forrásnál. Minden integrált, a keletkező por vagy füst összegyűjtését, eltávolítását vagy csökkentését szolgáló funkciót megfelelően használni kell, és fenn kell tartani, a gyártó ajánlásainak megfelelően. A munkaadó utasításának, valamint a higiénia és biztonsági követelményeknek megfelelően használjon a légutak védelmére szolgáló eszközt.

A zaj által okozott veszélyek

Ha védőeszköz nélkül van kitéve nagy zajnak, az tartós és visszafordíthatatlan halláskárosodást és más problémákat okozhat, mint például fülzúgás (csengés, zúgás, szipolás vagy zümmögés a fülben) Fel kell mérni a veszélyt, és megfelelő ellenőrző eszközöket kell beállítani ezek kontrollálására. A veszély csökkentése céljából foganatosított kontroll olyan intézkedéseket tartalmazhat, mint például hangtompító anyagok, amik megelőzik a megmunkált tárgy „csengését”. A munkaadó utasításának, valamint a higiénia és biztonsági követelményeknek megfelelően használon a hallásvédő eszközt”. A pneumatikus eszköz kezelését és karbantartását a kezelési útmutató szerint kell elvégezni, ezzel elkerülhető a zajszint szükségtelen növelése. Ha a pneumatikus szerszám el van látva hangtompítóval, mindig meg kell győződni arról, hogy az rendesen fel van szerelve a szerszám használatkor. A kezelési útmutató ajánlásai szerint kell kiválasztani, karbantartani és cserélni az elhasználdott betét szerszámokat. Ez lehetővé teszi a zaj szükségtelen növekedésének elkerülését.

Rezgés okozta veszélyek

A rezgéseknek való kitétség a kar és a váll idegeinek és vérellátásának tönkremeneteléhez vezethet. Tartsa a kezét távol a csavarkulcsok fészektől. Alacsony hőmérsékleten történő munkavégzés esetén melegen kell öltözni, és a kezét is melegen és szárazon kell tartani. Ha zsibbadást, bizsergést, fájdalmat vagy a ujjak és a kézfej bőrének kifehéredését tapasztalja, abba kell hagyni a pneumatikus szerszám használatát, majd tájékoztatni kell a munkaadót, és orvoshoz kell fordulni. A pneumatikus eszköz kezelését és karbantartását a kezelési útmutató szerint kell elvégezni, ezzel elkerülhető a rezgésszint szükségtelen növekedése. Ne használjon elkopott vagy rosszul illesztett feltétet, mivel ez a rezgés szintjének jelentős emelkedését okozhatja. A kezelési útmutató ajánlásai szerint kell kiválasztani, karbantartani és cserélni az elhasználdott betét szerszámokat. Ez lehetővé teszi a rezgésszint szükségtelen növekedésének elkerülését. Ahol ez lehetséges, elfedő szerelvényt kell alkalmazni. Ha ez lehetséges, a szerszám súlyát állványra, feszítőre vagy ellensúlyra kell terhelni. Tartsa a szerszámot könnyed, de biztos fogással, tekintetbe véve a szükséges ellenerőket, mivel a rezgés okozta veszély általában nagyobb, ha nagyobb erővel tartja a szerszámot.

A pneumatikus szerszámokra vonatkozó plusz biztonsági utasítások

A sűrített levegő komoly sérüléseket okozhat:

- mindig zárja el a levegőt, engedje ki a tömlőből a légnyomást, és csatlakoztassa le a szerszámot a levegő betáplálásról, ha nem használja, vagy tartozékcsere illetve javítás előtt;
- soha ne irányítsa a levegőt magára vagy valaki másra.

A tömlő által okozott ütés komoly sérülést okozhat. Mindig ellenőrizni kell, hogy a tömlő vagy a csatlakozók nincsenek-e megsérülve vagy kilazulva. A hideg levegőt a kéztől távol kell irányítani. Ne használjon gyorskötés az útve dolgozó vagy hidraulikus és pneumatikus szerszám bemeneténél. Használjon edzett acélból (vagy hasonló teherbírási anyagból) készült, menetes csatlakozókat. Minden esetben, amikor univerzális, elfordítható csatlakozót használnak (Claw csatlakozó), biztosító tuskéket és biztosító csatlakozókat kell használni a tömlők közötti, valamint a tömlő és a szerszám közötti csatlakozás sérülésének megelőzése érdekében. Ne lépje túl a szerszámra megadott maximális nyomást. A levegő nyomása kritikus jelentőségű a biztonság szempontjából, és befolyásolja a forgatónyomatékkal szabályozott rendszerek és az állandó fordulatszámú szerszámok teljesítményét. Ilyen esetben meg kell tartani a tömlő hosszára és átmérőjére vonatkozó követelményeket. Soha ne hordozza a szerszámot a tömlőnél fogva.

ÜZEMELTETÉSI SZABÁLYOK

Meg kell bizonyosodni arról, hogy a sűrített levegőt előállító forrás létre tudja hozni a megfelelő üzemi nyomást, és biztosítja a sűrített levegő megfelelő hozamát. Túl nagy légnyomás esetén biztonsági szeleppel ellátott nyomáscsökkentőt kell alkalmazni. A pneumatikus szerszámokat szűrőrendszeren és olajozón keresztül kell betáplálni. Ez egyszerre biztosítja a tisztaságot és a levegő olajjal történő nedvesítését. A szűrő és az olajozó állapotát minden használat előtt ellenőrizni kell, és esetleg ki kell tisztítani a szűrőt, vagy ki kell egészíteni az olajozóból hiányzó olajat.

Ez biztosítja a szerszám helyes üzemeltetését, és meghosszabbítja az élettartamát. A stabilizátor pálcát az adott alkalmazásnak megfelelően be kell állítani. Kiegészítő fogantyúk vagy szorító állványok alkalmazása esetén meg kell bizonyosodni arról, hogy a szerszámot kellő módon és biztosan rögzíteni kell. Megfelelő testhelyzetet kell felvenni, amely lehetővé teszi, hogy a szerszámnak a forgatónyomaték által kiváltott normális vagy váratlan mozgásait meg tudja tartani.

Nem szabad a kezét vagy más testrészt a stabilizátor pálcá hatósugarában tartani, ez súlyos sérülések veszélyével jár. Az alkalmazott dugókulcsoknak és a többi behelyezhető szerszámnak a pneumatikus szerszámokban való használatra kialakítottaknak kell lenniük.

A mellékelt, behelyezhető szerszámoknak jónak, tisztának és sérülésmentesnek kell lenniük, a méretüknek pedig a fogadótüské méretének megfelelőnek kell lenniük. Tilos a kulcsok fészket vagy a fogadótüskét átalakítani.

A GÉP HASZNÁLATA

Minden használatbavétel előtt meg kell győződni arról, hogy a sűrített levegő rendszer egyik eleme sem sérült. Amennyiben sérülést vesz észre, az elemet azonnal ki kell cserélni egy új, hibátlan elemre.

A sűrített levegő rendszer mindenegyes használat előtt ki kell azt szárítani a gép, a kompresszor és a vezetékek belsejében összegyűlt kondenzvíztől.

A gép csatlakoztatása a sűrített levegő rendszerhez

A rajz a gép csatlakoztatásának ajánlott módját mutatja a sűrített levegő rendszerhez. A bemutatott módszer biztosítja a gép legmegfelelőbb használatát, valamint meghosszabbítja a szerszám élettartamát.

Csepegtessen néhány csepp SAE 10 viszkozitású olajat a levegő belépési nyílásába.

A levegő belépési nyílás menetéhez erősen és biztosan csavarozza fel a sűrített levegő tömlőjének csatlakoztatását lehetővé tevő csatlakozót. (II)

A gép forgótengelyének tuskéjére erősítse fel a megfelelő szerszámot. **A pneumatikus szerszámokkal végzett munkákhoz csak olyan tartozékokat használjon, amelyek útve működő gépekhez készültek.**

Állítsa be a megfelelő forgásirányt. Az R betű az óramutató járásának megfelelő forgásirányt jelöli, az L betű az óramutató járásával ellentétet.

Ahol ez lehetséges, állítsa be a nyomást (forgatónyomatékat).

Csatlakoztassa a gépet egy 1/2" átmérőjű tömlővel a sűrített levegő rendszerre. Bizonyosodjon meg róla, hogy a tömlő szilárdsága minimum 1,38MPa. (III)

Munkavégzés útve működő dugókulcsokkal

A csavar vagy csavaranya behajtásának megkezdése előtt a kulccsal, kézzel kapassa fel a csavart vagy csavaranyát a menetre (minimum két fordulatra)

Meg kell bizonyosodni arról, hogy jól választotta meg a dugókulcs méretét a ki- vagy becsavarozandó elemhez. A rosszul megválasztott méret mind a kulcs, mind a csavaranya vagy a csavar tönkremeneteléhez vezethet.

Kilazítás és meghúzás

Szabályozza be a nyomást a sűrített levegő rendszerben úgy, hogy ne lépje túl az adott eszközre megengedett maximális nyomást.

Állítsa be a megfelelő forgásirányt (R - meghúzás, L - lazítás), valamint a megfelelő forgatónyomatékat. (V)

A forgótengely tuskéjére helyezze fel a megfelelő dugókulcsot. (IV)

Csatlakoztassa az eszközt a sűrített levegő rendszerre.

Helyezze az eszközt a feltett dugókulccsal a kilazítandó vagy meghúzendó elemre.

Fokozatosan nyomja meg az eszköz szelepeit.

A munka befejezése után szerezje szét a pneumatikus kulcsot, és tartsa karban az eszközt.

KARBANTARTÁS

Soha ne használjon benzint, hígítót vagy más gyúlékony folyadékot az eszköz tisztításához. A gőzök meggyulladhatnak, amiktől a szerszám felrobbanhat és súlyos sérülést okozhat. A szerszámtokmány és a géptest tisztításához használt hígítók a tömítések kilágulását okozhatják. A munka megkezdése előtt alaposan szárítsa ki az eszközt.

Amennyiben az eszköz működésében bármilyen rendellenességet észlel, azt azonnal le kell választani a sűrített levegő rendszerről.

A sűrített levegő rendszer minden elemét biztosítani kell a szennyeződéssel szemben. A szennyeződések, amelyek bekerülnek a sűrített levegő rendszerbe, tönkretehetik a gépet, és a sűrített levegő rendszer más elemeit.

Az eszköz karbantartása minden használat előtt

Válassza le az eszközt a sűrített levegő rendszerről.

Minden használat előtt töltsön egy kevés konzerválószerrel (pl. WD-40-et) a gépbe a levegő bemeneti nyílásán keresztül.

Csatlakoztassa a gépet a sűrített levegő rendszerre, és indítsa be körülbelül 30 másodpercre. Ez lehetővé teszi, hogy a konzerváló szer eloszoljon a gép belsejében, és kitisztítsa azt.

Ismételten válassza le az eszközt a sűrített levegő rendszerről.

Egy kevés SAE 10 olajat töltsön a gép belsejébe a levegő belépő nyílásán és az erre a célra kialakított nyílásokon keresztül. Ajánlott a sűrített levegős eszközök karbantartásához készült SAE 10 olajat használni. Csatlakoztassa az eszközt, és indítsa be egy rövid időre.

Figyelem! A WD-40 nem szolgálhat tényleges kenőolajként.

Törölje ki a felesleges olajat, amely kifolyt a kifúvónyílásokon keresztül. Az otthagytott olaj károsíthatja a gép tömítéseit.

Egyéb karbantartási műveletek

Az eszköz minden használat előtt meg kell bizonyosodni arról, hogy az eszközön nem láthatóak-e valamilyen sérülés nyomai. A forgócsapokat, tokmányokat és a forgótengelyt tisztán kell tartani.

6 havonta vagy 100 üzemóránként az eszköz javítóműhelyben át kell nézetni szakképzett szerelővel. Ha az eszközt nem az ajánlott levegőellátó rendszerrel használták, gyakoribbá kell tenni a felülvizsgálatokat.

Hibaelhárítás

Azonnal abba kell hagyni az eszköz használatát, ha valamilyen meghibásodást fedeznek fel rajta. A hibás eszközzel történő mun-

kavégzés sérülésekhez vezethet. Az eszközön minden javítást vagy elemcserét javítóműhelyben, szakképzett személyzetnek kell elvégeznie.

Hiba	Lehetséges megoldás
Az eszköz túl lassan forog, vagy egyáltalán nem indul el.	Töltsön be egy kevés WD-40-et a levegő bemeneti nyílásán keresztül. Indítsa be az eszközt néhány másodpercre. A lapátok hozzáragadhatnak a forgórészhez. Indítsa be az eszközt körülbelül 30 másodpercre. Egy kevés olajjal kenje meg a gépet. Figyelem! A túl sok olaj a gép teljesítményének csökkenéséhez vezethet. Ilyen esetben ki kell tisztítani a meghajtást.
A gép beindul, majd lelassul	A kompresszor nem biztosít kellő mennyiségű levegőt. Az eszköz a kompresszor tartályában összegyűlt levegővel indul be. A tartály kiürülésének mértékében a kompresszor nem győzi a hiányzó levegő pótlását. A berendezést egy nagyobb teljesítményű kompresszorral kell kötni.
Elégtelen teljesítmény	Bizonyosodjon meg róla, hogy a használt tömlőnek legalább 1/2" az átmérője. Ellenőrizze a nyomás beállítását, hogy a maximális értékre van-e állítva. Bizonyosodjon meg róla, hogy a gép megfelelően ki van tisztítva, és meg van kenve. Amennyiben nincs eredmény, adja a gépet szervizbe.

A munka befejezése után a testet, a szellőző réseket, a kapcsolókat, a kiegészítő fogantyút és a védőburkolatot meg kell tisztítani légsugárral (max. 0,3 MPa nyomásúval), ecsettel vagy száraz ronggyal, vegyi anyagok és tisztítószerek használata nélkül. A berendezést és a fogantyúkat száraz ronggyal kell megtisztítani.

A tönkrement eszköz újrafelhasználható nyersanyag – nem szabad kidobni a háztartási hulladéktárolóba, mivel az emberi egészségre és a környezetre ártalmas anyagokat tartalmaz! Kérjük, hogy aktívan segítse a természeti forrásokkal való gazdálkodást és a természeti környezetét védelmével azzal, hogy a tönkrement berendezést a megfelelő gyűjtőhelyre viszi. Ahhoz, hogy korlátozni lehessen az eltávolítandó szemét mennyiségét, szükséges az újrafelhasználás, recikling vagy más formában történő visszanyerés.

CARACTERISTICA SCULEI

Cheia pneumatică este o sculă alimentată cu aer comprimat sub o presiune corespunzătoare. Intrebuițând chei tubulare aplicate pe antrenor este posibilă înșurubarea și deșurubarea șuruburilor, în special acolo unde este necesar moment înalt de rotație. Scula nu este prevăzută de a funcționa non stop. Funcționarea corectă, sigură și fiabilitatea sculei depinde de exploatarea ei în modul caracteristic, deci:

Înainte de a începe să lucrați cu utilajul trebuie să citiți toată instrucția și să o păstrați pentru viitor.

În cazul că nu vor fi respectate înscriserile referitoare la regimul de protejare și ale celor din prezenta instrucție furnizorul nu-și asumă răspunderea. Utilizarea sculei contrar cu destinația ei, cauzează și pierderea dreptului la garanție, cât și drepturile care reies din contract.

ÎNZESTRAREA

Cheia pneumatică este înzestrată cu dispozitiv de îmbinare cu sistemul pneumatic.

DATE TEHNICE

Parametrii	Unitatea de măsură	Valoarea
Numărul din catalog		YT-09615
Lungimea	[mm]	670
Greutatea	[kg]	16,7
Diametrul de racordare cu aer (PT)	["]	1/2
Diametrul (interior) tubului de alimentare cu aer	["]	25 / 1/2
Rotații	[min ⁻¹]	3500
Moment de rotații maximal	[Nm]	3200
Dimensiunea antrenorului	["]	25 / 1
Presiunea maximă de lucru	[MPa]	1,0
Presiunea de lucru recomandată	[MPa]	0,6 - 1,0
Curgerea solicitată a aerului (la 6,3 bari)	[l/min]	355
Presiunea acustică (EN ISO 15744)	[dB(A)]	97,1 ± 3,0
Putere acustică (EN ISO 15744)	[dB(A)]	108,1 ± 3,0
Vibrații (EN ISO 29927)	[m/s ²]	13,750 ± 1,5

CONDITII GENERALE DE SECURITATE

ATENȚIE! Se recomandă ca în timpul utilizării utilajului pneumatic totdeauna să fie respectate condițiile de bază ale securității personale de lucru, totodată cu cele de mai jos, cu scopul de a nu fi electrocutat și evitarea leziunilor. Înainte de a exploata prezentul utilaj se recomandă să citiți prezenta instrucțiune și să o păstrați pentru viitor.

ATENȚIE! Trebuie citite toate instrucțiunile de mai jos. Nerespectarea lor poate provoca electrocutarea, incendiu sau leziuni corporale. Noțiunea "sculă pneumatică" repetat în prezenta instrucțiune se referă la toate sculele acționate de jet de aer sub presiune.

TREBUIE RESPECTATE INSTRUCȚIUNILE DE MAI JOS

Reguli generale de siguranță

Înainte de a începe să instalați, lucrați, reparați, întrețineți sau să schimbați accesoriile ori în cazul în care lucrați în apropierea unei pneumatice datorită numărului mare de pericole, trebuie să citiți și să înțelegeți instrucțiunile de siguranță. În cazul în care nu realizați aceste activități se poate ajunge la răni grave. Instalarea, ajustarea și montajul unei pneumatice pot fi executate doar de persoane calificate și instruite. Nu modificați unealta pneumatică. Modificările pot reduce eficacitatea și nivelul de siguranță și de asemenea pot crește riscul la care este expus operatorul unei. Nu aruncați instrucțiunile de siguranță, trebuie să le transmiteți operatorului unei. Nu utilizați unealta pneumatică, în cazul în care este avariată. Unealta trebuie inspectată periodic pentru a descoperi vizibilitatea informațiilor cerute de standardul ISO 11148. Angajatorul/ utilizatorul trebuie să ia legătura cu producătorul pentru a schimba plăcuța nominală de fiecare dată când este necesar.

Pericolele legate de piesele aruncate

Defectarea piesei prelucrate, accesoriilor sau chiar a unei introduse pot duce la reculul piesei cu o viteză foarte mare. Trebuie să purtați în permanență protecție pentru ochi rezistentă la lovituri. Nivelul de protecție trebuie să corespundă muncii prestate. Trebuie să vă asigurați că obiectul prelucrat este fixat sigur.

Pericolele legate de prindere

Pericolele legate de prindere pot duce la sufocare, scalpare și/ sau rănire în cazul în care hainele largi, bijuteriile, părul sau mănușile nu se află departe de unealtă sau accesorii. Mănușile pot fi prinse de colectorul rotativ ceea ce poate duce la tăierea sau ruperea degetelor. Mănușile acoperite cu cauciuc sau cele întărite cu metal se pot prinde ușor în accesoriile instalate pe colectorul uneltei. Nu purtați mănuși largi sau mănuși cu degete tăiate sau rupte. Nu prindeți colectorul, accesoriul sau prelungitorul cu mâna. Țineți mâinile departe de colectoarele care se rotesc.

Pericolele legate de lucru

Utilizatorul uneltei își expune mâinile la pericole de genul: strivire, lovire, tăiere, frecare precum și fierbinte. Trebuie să purtați mănuși adecvate pentru protecția mâinilor. Operatorul și personalul de întreținere trebuie să fie fizic capabili să se descurce cu cantitatea, masa și puterea uneltei. Țineți unealta corect. Fiți mereu pregătiți să vă opuneți la mișcările normale precum și neașteptate și aveți ambele mâini mereu disponibile. În cazul în care sunt necesare mijloace care absorb reacția de cuplu, se recomandă utilizarea unui braț de susținere acolo unde este posibil. Atunci când nu există această posibilitate se recomandă utilizarea unor suporturi laterale pentru uneltele simple precum și pentru cele cu mâner pistol. Vă recomandăm utilizarea unor bare de reacție pentru mașinile de înșurubat la unghi. Se recomandă utilizarea unor mijloace de absorbție a cuplului de reacție de sus în orice caz: 4 Nm pentru uneltele simple, 10 Nm pentru uneltele cu mâner pistol, 60 Nm pentru mașinile de înfiletat la unghi. Trebuie să diminuezi presiunea de pe butonul de pornire și oprire în caz de pană de curent. Utilizați doar agenții de gresare recomandați de producător. Degetele se pot strivi în mâșinile de înfiletat cu mâner deschise. Nu utilizați unealta în spații limitate și protejați-vă de strivirea mâinii între unealtă și piesa prelucrată, în special în timp ce desfiletați.

Pericolele legate de mișcări repetate

Atunci când utilizați unealta pneumatică la lucru ce constă în mișcări repetate, operatorul este expus la disconfortul în zona palmei, brațelor, umerilor, gâtului și a altor părți corporale. În cazul în care utilizați unealta pneumatică, operatorul trebuie să aibă o poziție confortabilă care asigură așezarea corectă a tălpilor și evitați pozițiile ciudate sau cele care nu asigură echilibrul. Operatorul trebuie să schimbe poziția în cazul în care lucrează mult timp, acest fapt ajută la evitarea disconfortului și a oboselii. În cazul în care operatorul prezintă asemenea simptome precum: disconfort durabil sau repetat, durere, durere pulsabilă, furnicăre, amorțire, asturime sau înțepenire. Nu trebuie să le ignore ci să informeze angajatorul despre acest fapt și să apeleze la sfatul unui medic.

Pericolele cauzate de accesorii

Decuplați unealta de la sursa de alimentare înainte de a schimba unealta de prelucrare sau accesoriul introdus. Nu atingeți ajutoarele sau accesoriile atunci când unealta este în funcțiune, acest fapt mărește riscul de tăiere, arsuri sau de rănire în urma vibrațiilor. Utilizați accesorii și materiale de exploatare doar cu dimensiunea și tipul recomandat de producător. Utilizați doar ajutoarele cu percuție în condiție bună, cele în stare precară sau ajutoarele fără percuție utilizate în uneltele cu percuție se pot fisura și deveni proiectile.

Pericolele legate de locul de muncă

Alunecările, împiedicările și căzăturile sunt cauzele principale care duc la leziuni. Fiți atenți la suprafețele alunecoase care pot apărea datorită utilizării uneltei precum și la pericolul de împiedicare cauzat de instalația de aer. Procedați prudent în mediul necunoscut. Pot exista pericole ascunse, cum ar fi electricitatea sau alte linii utile. Unealta pneumatică nu este destinată pentru uz în zonele expuse la explozii și nu este izolată de contactul cu energie electrică. Asigurați-vă că nu există cabluri electrice, țevi de gaz, etc., care pot fi periculoase în caz de deteriorare cu unealta.

Pericolele legate de vapori și pulberi

Pulberile și vaporii cauzati de utilizarea uneltei pneumatice pot înrăutăți sănătatea (de exemplu cancer, defecte congenitale, astmă și/ sau iritații ale pielii), sunt indispensabile: evaluarea riscului și implementarea mijloacelor corespunzătoare de control cu referire la pericolele respective. Evaluarea riscului trebuie să conțină impactul prafului generat la utilizarea uneltei și posibilitatea de ridicare a prafului existent. Orificiul de evacuare a aerului trebuie îndreptat astfel încât să minimizezi ridicarea prafului în mediul prafului. Acolo unde există praf sau vapori, prioritatea trebuie să fie controlul acestora în sursa de emisie. Toate funcțiile integrate și accesoriile pentru colectarea, extragerea sau reducerea cantității de praf sau fum trebuie să fie utilizate și menținute corect în conformitate cu recomandările producătorului. Folosiți mijloacele de protecție a căilor respiratorii în conformitate cu instrucțiunile angajatorului și conform cu cerințele de igienă și siguranță.

Pericolul legat de zgomot

Expunerea, fără protecție la un nivel ridicat de zgomot poate duce la pierderea definitivă și iremediabilă a auzului precum și la alte probleme, cum ar fi tuiitul în urechi (zumzet, fluierat, tuiut sau piuit în urechi). Evaluarea riscului precum și implementarea mijloacelor corespunzătoare de control cu privire la aceste pericole. Controalele corespunzătoare care au drept scop diminuarea riscului pot include asemenea acțiuni de genul: materiale de amortizare care previn „tuiitul” obiectului prelucrat. Folosiți mijloace de protecție auditivă în conformitate cu instrucțiunile angajatorului precum și în conformitate cu cerințele de igienă și siguranță. Operarea și întreținerea uneltei pneumatice trebuie să fie realizată în conformitate cu recomandările instrucțiunilor de operare, permite evitarea creșterii nivelului de zgomot inutil. În cazul în care unealta pneumatică este dotată cu amortizor, trebuie să vă asigurați mereu că este montat corect atunci când unealta este în uz. Selectați, întrețineți și schimbați uneltele uzate conform

recomandărilor din instrucțiunile de utilizare. Acest fapt permite evitarea creșterii inutile a zgomotului.

Pericolul legat de vibrații

Expunerea la vibrații poate duce la afectarea definitivă a nervilor și a irigării antebrățelor și brațelor. Țineți mâinile departe de prizele mașinelor de înfiletat. Trebuie să vă îmbrăcați gros atunci când lucrați la temperaturi scăzute și să țineți mâinile calde și uscate. În caz de amorțire, furnicăre, durere sau albire a pielii degetelor și mâinilor, încetați să utilizați unealta pneumatică, apoi informați angajatorul și apelați la sfatul unui medic. Operarea și întreținerea unei pneumatice conform cu recomandările instrucțiunilor de utilizare, permite evitarea creșterii inutile a nivelului de vibrații. Nu utilizați ajutoare uzate sau nepotrivite deoarece acest fapt poate duce la creșterea nivelului de vibrații. Selectați, întrețineți și schimbați uneltele introduse uzate conform recomandărilor din instrucțiunile de utilizare. Acest fapt permite evitarea creșterii inutile a nivelului de vibrații. Acolo unde este posibil trebuie să montați o piesă de protecție. În cazul în care este posibil trebuie să sprijiniți greutatea pe un suport, instrument de tensionare sau de echilibrare. Prindeți ușor dar sigur unealta, luând în evidență forțele necesare de reacție, deoarece pericolul ce provine de la vibrații este de obicei mai mare atunci când forța de prindere este mai mare.

Instrucțiuni adiționale de siguranță referitoare la uneltele pneumatice

Aerul sub presiune poate provoca răni grave:

- decuplați mereu fluxul de aer, eliminați aerul sub presiune din furtun și decuplați unealta de la sursa de aer când: nu este utilizată, înainte de schimbarea accesoriilor sau la efectuarea reparațiilor;

- nu îndreptați niciodată aerul spre dumneavoastră sau oricine altcineva.

Lovirea cu furtunul poate provoca răni grave. Trebuie să verificați mereu dacă furtunurile și accesoriile nu sunt deteriorate sau dacă nu joacă. Aerul rece trebuie îndreptat departe de mâini. Nu utilizați conectorul rapid la orificiul de intrare în unealta cu percuție și cu aer-hidraulică. Utilizați conectori filetați efectuați din oțel călit (sau material cu rezistență similară). De fiecare dată când sunt utilizate conexiuni filetate universale (conexiuni cu cârlig, trebuie să utilizați bolțuri și conectori de protecție și pentru a preveni posibilitatea de deteriorare a conexiunilor între furtunuri precum și între furtun și unealtă. Nu depășiți presiunea maximă indicată a aerului pentru unealtă. Presiunea aerului are importanță critică pentru siguranță și influențează randamentul în sistemele cu cuplu rotativ ajustabil și uneltele cu rotații continue. În acest caz trebuie să se respecte cerințele privitoare la lungime și diametrul furtunului. Nu trageți de furtun pentru a transporta unealta.

CONDITII DE EXPLOATARE

Trebuie verificat, dacă sursa de aer comprimat permite producerea presiunii de lucru corespunzătoare, cât va asigura debitul de aer necesar. În cazul în care presiunea este prea mare trebuie adaptat reductor cât și supapă de siguranță. Scula pneumatică trebuie să fie alimentată prin intermediul filtrului și lubrefiantului. Asigurând în acest caz aer curat și umezit cu ulei.

Totdeauna, înainte de fiecare utilizare, trebuie verificat filtrul și eventual curățat sau competat nivelul uleiului în gresor. Asigurând în acest mod exploatarea corespunzătoare a sculei prelungind totodată durabilitatea ei.

Contrafișa transversală trebuie ajustată la întrebuințarea respectivă. Întrebuințând dispozitive de prindere suplimentare sau suporturi ajutători, trebuie săte asigurați, că utilajul este fixat corect și sigur.

Trebuie să ai o atitudine corespunzătoare care va permite combaterea mișcării normale sau neașteptate a sculei întrebuințate, provocată de momentul de rotație.

Este interzisă apropierea mâinilor cât și a altor părți corporale în raza acționare a contrafișei transversale, deoarece este amenințarea suferirii leziunilor grave. Sculele ajutoare utilizate, trebuie să fie adaptabile la lucru cu utilaj pneumatic. Sculele ajutoare trebuie să fie eficiente, curate și nedefectate, iar dimensiunile lor să corespundă cu dimensiunea antrenorului. Este interzisă prefacerea cheilor sau a antrenorului.

UTILIZAREA UTILAJULUI

Totdeauna, înainte de utilizarea utilajului trebuie să te asiguri că, nici un element al sistemului pneumatic nu este defectat. În cazul constatării a oricărui fel de defect, fără întârziere, elementul defectat trebuie neapărat înlocuit cu altul nou fără defect.

Înainte de utilizarea sistemului pneumatic, trebuie uscată umezeala condensată în interiorul sculei, în compresor și conducte.

Atașarea sculei la sistemul pneumatic

Figura arată felul recomandat cum trebuie atașată scula la sistemul pneumatic. Felul arătat asigură folosirea efectivă a sculei, totodată prelungirea durabilității sculei.

În orificiul de intrarea aerului, dă drumul la câteva picături de ulei cu vîzcozitatea SAE 10.

La filetul orificiului de intrarea aerului se înșurebează tare și sigur piesa de racordare cu tubul de alimentare cu aer.(II)

Pe dispozitivul de prindere (pe antrenor) trebuie fixat capătul corespunzător. **La lucrul cu scule pneumatice întrebuințați doar echipament adaptabil la lucru cu scule percutante.**

Ajustează direcția de rotire corespunzătoare. Litera R arată că rotațiile sunt în aceeași direcție cum merg acele cesului, Litera L - rotații contrare mersului acelor de ceas.

Acolo unde este posibil reglează presiunea (momentul de rotație).

Se leagă utilajul la sistemul pneumatic întrbuințând furtun cu diametrul interior de 1/2". Asigură-te, că rezistența furtunului nu este mai mică de 1,38 Mpa.(III)

Pornește scula pe timp de câteva secunde, pentru a te convinge că nu apar nici un fel de sunete sau vibrații.

Lucrul cu chei tubulare percutante

Înainte de a înșuruba cu cheia șurub sau piuliță, șurubul sau piulița trebuie întâi înșurubate cu mâna pe filetul respectiv (vre-o două spire).

Asigură-te că ai ales bine dimensiunea cheii tubulare pentru înșurubarea sau deșurubarea elementului respectiv. Dimensiunile rău alese, în consecință pot distruge atât cheia cât și piulița sau șurubul.

Înșurubarea și deșurubarea

Reglează presiunea în sistemul pneumatic în așa fel încât să nu depășească valoarea maxima pentru scula respectivă.

Ajusteazăceția de rotire corespunzătoare (R – înșurubarea, L- deșurubarea), cât și momentul de rotație. (V)

Pe antrenorul sculei montează cheia tubulară corespunzătoare. (IV)

Atașează cheia la sistemul pneumatic.

Pune cheia cu capătul montat pe elementul de deșurubat sau de înșurubat.

Apasă treptat asupra trăgaciului sculei.

Duprminarea lucrului se demontează sistemul pneumatic iar scula trebuie conservată.

INTRETINEREA

Curățind scula, nu întrebuința nici odată benzină, solvenți, sau alt fel de lichide inflamabile. Vaporii se pot aprinde, provocând explozia sculei și în consecință leziuni grave. Solvenții întrebuințați la curățirea dispozitivului de prinderea (fixarea) sculei ajutoare și a carcasei pot îmăuia garniturile de etanșare. Înainte de a începe lucrul cu scula, ea trebuie bine uscată.

În cazul în care vei constata orice fel de neregularități în funcționarea utilajului, imediat trebuie detașat dela sistemul pneumatic. Toate elementele sistemului pneumatic trebuie să fie asigurate împotriva murdăriilor. Murdăriile, care s-ar găsi în sistemul pneumatic pot distruge utilajul și alte elemente ale sistemului pneumatic.

Conservarea utilajului înainte de fiecare utilizare

Se detașează utilajul dela sistemul pneumatic.

Înainte de fiecare utilizare, în orificiul de intrarea aerului, trebuie introdusă o cantitate mică de lichid de conservare (de ex. WD-40).

Atașează utilajul la sistemul pneumatic și pornește-l pe timp de 30 de secunde. În acest timp lichidul de conservare intră în interiorul utilajului, curățind- ul.

Din nou trebuie deașat dela sistemul pneumatic.

Prin orificiul de intrarea aerului și în orificiile destinate pentru ungere, trebuie dat drumul la o mică cantitate de ulei SAE 10, destinat pentru conservarea utilajelor pneumatice.

Atașează utilajul și pornește-l pe scurt timp.

Atenție! WD-40 nu poate servi ca ulei specific de ungere.

Surplusul de ulei, care a ieșit prin orificiile de ieșire, trebuie șters. Uleiul neșters poate defecta etanșările utilajului.

Alte acțiuni de conservare

Înainte de fiecare utilizare se recomandă să verifici utilajul, dacă vre-un element nu a fost cumva defectat. Antrenorul, dispozitivele de fixare și axul trebuie întreținute curate.

Se recomandă, ca la fiecare 6 luni, sau după 100 de ore de funcționare, utilajul trebuie încredințat unui atelier de specialitate autorizat spre a fi revizuit. Dacă utilajul a fost utilizat fără respectarea recomandărilor referitor la sistemul de alimentare cu aer, trebui dat la revizuit mai des.

Eliminarea defectelor

Imediat, după apariția oricărui fel de defect, utilizarea trebuie întreruptă. Utilizarea utilajului cu defect poate provoca leziuni. Orice reparație sau schimbare a elementelor utilajului, trebuie să fie efectuate de persoane calificate în acest domeniu la atelier de specialitate.

Deranjamentul	Posibilitatea eliminării
Utilajul are rotațiile prea mici sau nu pornește deloc	In orificiul de intrarea aerului, dă drumul la o mică cantitate de ulei WD-40. Pornește utilajul pe timp de câteva secunde. Este posibil ca paletele să se lipească de rotor. Porniște din nou utilajul dar doar pe timp de 30 de secunde. Unge utilajul cu o mică titate de ulei. Atenție! Excesul de ulei poate micșora puerea utilajului. In acest caz trebuie curățată acțarea.
Utilajul pornește iar apoi încetinește mesul	Compresorul nu asigură cantitatea necesară de aer. Utilajul pornește datorită presiunii aerului din rezervor. Compresorul nu reușește să completeze lipsa pii aerului din rezervor. Utilajul trebuie acțat de un comprsor cu debit mai mare.
Putere insuficientă	Trebuie să te asiguri că furtunele au diametrul interior de cel puțin 1/2". Verifică ajustarea presiunii, dacste pusă pe valoarea maximă. Asigură-te că utilajul este corect curățat. In cazul lipsei de rezultate pozitive, utilajul trebuie dat la reparat.

După terminarea lucrului trebuie curățată toată scula, rosturile de trecerea aerului, întreruptorii, mânerul și scuturile de exemplu cu are comprimat cu o presiune nu mai mare de 0,3 Mpa, sau cu penson sau cu o cârpă uscată neântrebuințând mijloace chimice și lichide curățătoare.

Sculele uzate sunt materiale de recuperat – nu este permis de ale arunca la gunoiul de casă, deoarece conțin substanțe periculoase pentru sănătatea oamenilor cât și pentru mediu!. Vă rugăm să ajutați activ la administrarea economică a resurselor naturale cât și la protejarea mediului natural, predând utilajul uzat spre a fi recuperat de către întreprinderile corespunzătoare. Cu scopul de a evita cantitatea deșeurilor de debitare, este necesară utilizarea lor din nou, dar după ce vor fi recuperate prin reciclare sau în alt mod.

CARACTERÍSTICA DE LA HERRAMIENTA

La llave neumática es una herramienta alimentada con aire comprimido con una presión adecuada. Llaves instaladas permiten apretar y aflojar tornillos, especialmente donde un momento giratorio alto es requerido. La herramienta no está diseñada para trabajo continuo. Funcionamiento correcto y seguro de la herramienta depende de su uso adecuado, entonces:

Antes de empezar a trabajar con la herramienta es indispensable leer su manual y guardarlo.

El proveedor no asume ninguna responsabilidad por los daños ocasionados por la herramienta si no se observan las reglas de seguridad y las recomendaciones del presente manual. Si la herramienta no se usa acorde a su propósito, el usuario pierde también todos los derechos de garantía.

EL EQUIPO DE LA HERRAMIENTA

La llave neumática está equipada con un conector para conectarla al sistema neumático.

DATOS TÉCNICOS

Parámetro	Unidad de medición	Valor
Numero de catalogo		YT-09615
Longitud	[mm]	670
Peso	[kg]	16,7
Diámetro del conector del aire (PT)	["]	1/2
Diámetro de la manguera de alimentación de aire (interno)	["]	25 / 1/2
Rotaciones	[min ⁻¹]	3500
Momento giratorio máximo	[Nm]	3200
Dimensión del conductor	["]	25 / 1
Presión de trabajo máxima	[MPa]	1,0
Presión de trabajo recomendada	[MPa]	0,6 - 1,0
Flujo del aire requerido (en el nivel de presión de 6,3 bar)	[l/min]	355
Presión acústica (EN ISO 15744)	[dB(A)]	97,1 ± 3,0
Energía acústica (EN ISO 15744)	[dB(A)]	108,1 ± 3,0
Vibraciones (EN ISO 29927)	[m/s ²]	13,750 ± 1,5

CONDICIONES GENERALES DE SEGURIDAD

¡ATENCIÓN! Durante el trabajo con una herramienta neumática, se recomienda observar siempre las normas fundamentales de seguridad de trabajo, también las especificadas en el presente documento, con vista a reducir el riesgo de incendio, el choque eléctrico y lesiones.

Antes de empezar el trabajo, lea todas las instrucciones y guárdelas.

¡ATENCIÓN! Lea todas las instrucciones especificadas en el presente documento. En el caso de que no se observen, el usuario corre el riesgo del choque eléctrico, incendio o lesiones. La noción de „herramienta neumática” aplicado en las instrucciones se refiere a todas las herramientas alimentadas con aire comprimido bajo presión adecuada.

OBSERVENSE LAS SIGUIENTES INSTRUCCIONES

Reglas generales de seguridad

Antes de proceder a realizar la instalación, el trabajo, las reparaciones, el mantenimiento o el cambio de accesorios, o en el caso de trabajar cerca de una herramienta neumática, debido a numerosos peligros, es menester leer y comprender las instrucciones de seguridad. En el caso de que no se realicen las acciones mencionadas, el usuario corre el riesgo de lesiones graves. Instalación, ajustes y montaje de herramientas neumáticas deben ser realizados únicamente por personal preparado y entrenado. No modifique herramientas neumáticas. Modificaciones pueden reducir la efectividad y el nivel de seguridad, así como incrementar el riesgo que corre el operador de la herramienta. No tire las instrucciones de seguridad y proporciónelas al operador de la herramienta. No use la herramienta neumática, si está estropeada. La herramienta debe inspeccionarse periódicamente para asegurar la visibilidad de las informaciones requeridas en la norma ISO 11148. El empleador/usuario debe comunicarse con el fabricante para reemplazar la placa de características siempre cuando sea necesario.

Peligros relacionados con elementos expulsados

Deterioro del objeto procesado, de los accesorios o incluso de una herramienta reemplazable puede causar que las partes sean

expulsadas con gran velocidad. Es menester siempre usar una protección de la vista, que sea resistente a impactos. El grado de protección debe seleccionarse de acuerdo con el trabajo realizado. Asegúrese que el objeto procesado esté sujeto de una forma que no implique peligros.

Peligros relacionados con enmarañamiento

Peligros relacionados con enmarañamiento pueden causar ahogamiento, escalpamiento y/o lesiones en el caso de que ropa holgada, bisutería, cabello o guantes no se mantengan lejos de la herramienta o los accesorios. Guantes pueden enmarañarse en el recogedor que esté girando y cortar o romper los dedos. Guantes cubiertos con caucho o guantes reforzados con metal pueden fácilmente enmarañarse en las herramientas reemplazables instaladas en el recogedor de la herramienta. No use guantes holgados o guantes con dedos recortados o deshilachados. No agarre nunca el recogedor, las herramientas reemplazables o la extensión del recogedor. Mantenga las manos lejos de recogedores que están girando.

Peligros relacionados con el trabajo

El uso de la herramienta puede implicar peligros para las manos del operador, como: aplastamiento, golpes, amputación, raspaduras o calor. Para proteger las manos es menester usar guantes adecuados. El operador y el personal de mantenimiento deben ser físicamente capaces de resistir la cantidad, la masa y el poder de la herramienta. Sujete la herramienta de la manera adecuada. Mantenga la capacidad de resistir movimientos normales o inesperados de la herramienta y tenga siempre las dos manos disponibles. En el caso de que sea necesario aplicar medios de absorción del momento de rotación de la reacción, se recomienda usar el brazo de sujeción donde sea posible. En el caso de que no exista tal posibilidad, se recomienda usar mangos laterales para herramientas rectas y herramientas con mango de pistola. Se recomienda usar barras de reacción para destornilladores de mango acodado. En todo caso se recomienda usar medios de absorción del momento rotación de la reacción que exceda: 4 Nm para herramientas rectas, 10 Nm para herramientas con mango de pistola, 60 Nm para destornilladores de mango acodado. Suelte el activador en el caso de interrupciones del suministro de la energía. Use solamente lubricantes recomendados por el fabricante. Dedos pueden ser aplastados en destornilladores con cucharas de mordazas abiertas. No use la herramienta en espacios reducidos y evitar que las manos sean aplastadas entre la herramienta y el objeto procesado, especialmente durante destornillamiento.

Peligros relacionados con movimientos repetidos

Usando la herramienta neumática para trabajos que impliquen movimientos repetidos, el operador está expuesto a padecer incomodidades de las manos, los hombros, los brazos, el cuello u otras partes del cuerpo. En el caso de usar herramientas neumáticas, el operador debe asumir una posición cómoda que garantice la posición de los pies, y evitar posiciones extrañas que no garanticen su equilibrio. El operador debe cambiar de posición durante un trabajo largo, lo cual le permitirá evitar incomodidad y cansancio. Si el operador padece tales síntomas como dolor o incomodidad continua o repetida, dolor pulsante, hormigueo, adormecimiento, ardor o rigidez, no debe ignorarlos sino informar a su empleador y consultarlos con un médico.

Peligros relacionados con accesorios

Desconecte la herramienta de la fuente de alimentación antes de reemplazar la herramienta reemplazable o los accesorios. No toque la herramienta reemplazable o los accesorios durante el trabajo, lo cual podría incrementar el riesgo de cortes, quemaduras o lesiones debido a la vibración. Use accesorios y materiales de trabajo únicamente de las dimensiones y de los tipos recomendados por el fabricante. Use solamente herramientas reemplazables de percusión en buenas condiciones. Herramientas reemplazables en malas condiciones o herramientas reemplazables que no sean de percusión pueden romperse y convertir en proyectiles.

Peligros relacionados con el lugar de trabajo

Resbalamientos, tropezones y caídas son las principales causas de lesiones. Evite superficies resbalosas durante el trabajo con la herramienta y los peligros que puedan causar tropezones debido al sistema de aire. En lugares desconocidos proceda con cuidado. Pueden existir peligros latentes, como la electricidad u otras líneas de servicio. Las herramientas neumáticas no se han diseñado para usarse en atmósferas explosivas y no están aisladas del contacto con energía eléctrica. Asegúrese que no existen ningunos conductores eléctricos, tubos de gas, etc., que impliquen algún peligro en el caso de que la herramienta los estropee.

Peligros relacionados con vapores y polvos

Polvo y vapores generados durante el trabajo con la herramienta neumática pueden deteriorar el estado de la salud (causando por ejemplo cáncer, defectos congénitos, asma y/o inflamaciones de la piel). Es menester evaluar el riesgo e implementar medios adecuados de control en cuanto a dichos peligros. La evaluación del riesgo debe incluir la influencia del polvo generado por la herramienta y la posibilidad de levantar del polvo existente. La salida del aire debe posicionarse para minimizar el levantamiento de polvo en un ambiente polvoriento. Donde se generan polvos o vapores, su control en la fuente de emisión debe ser una prioridad. Todas las funciones integradas y el equipo para recoger, extraer o reducir el nivel de polvo o humo deben usarse correctamente y mantenerse de acuerdo con las recomendaciones del fabricante. Use aparatos de protección de las vías respiratorias de acuerdo con las instrucciones del empleador y con los requisitos de seguridad e higiene.

Peligro relacionado con el ruido

Exposición, sin protección, a altos niveles de ruido puede ser causa de una permanente e irreversible pérdida del oído y otros problemas, como ruido en los oídos (zumbido o retintín de los oídos). Es menester realizar una evaluación del riesgo e implementar adecuadas medidas de control en cuanto a dichos peligros. Adecuados controles para disminuir el riesgo pueden incluir tales acciones como: materiales silenciadores que impidan el „zumbido“ del objeto procesado. Use protectores del oído de acuerdo con las instrucciones del empleador y con los requerimientos de higiene y seguridad. El manejo y mantenimiento de la herramienta neumática debe realizarse de acuerdo con las instrucciones del manual, lo cual permitirá evitar un incremento innecesario del nivel de ruido. Si la herramienta neumática tiene un silenciador, siempre asegúrese que está instalado correctamente durante el uso de la herramienta. Seleccione, mantenga y reemplace herramientas reemplazables gastadas de acuerdo con las instrucciones del manual, lo cual permitirá evitar un incremento innecesario del ruido.

Peligro relacionado con vibración

Exposición a la vibración puede ser causa del daño permanente de los nervios, impidiendo flujo correcto de la sangre a las manos y a los hombros. Mantenga las manos lejos de los asientos de destornilladores. Use prendas abrigadoras durante el trabajo en bajas temperaturas y mantenga las manos cálidas y secas. En el caso de adormecimiento, hormigueo, dolor o emblanqueamiento de la piel de los dedos y las manos, interrumpa el trabajo con la herramienta neumática, y luego informe al empleador y consulte a un médico. El uso y el mantenimiento de la herramienta neumática de acuerdo con las instrucciones del manual permitirán evitar un incremento innecesario del nivel de vibración. No use herramientas reemplazables gastadas o incorrectas, lo cual podría incrementar significativamente el nivel de vibración. Seleccione, mantenga y reemplace herramientas reemplazables gastadas de acuerdo con las instrucciones del manual, lo cual permitirá evitar un incremento innecesario del nivel de vibración. Donde sea necesario debe usarse una protección. Cuando sea posible apoye la herramienta en un montante, tensor o un equivalente. Sostenga la herramienta de una forma suave pero segura, tomando en cuenta las fuerzas requeridas de reacción, pues el peligro relacionado con la vibración es por lo general más alto mientras más fuerte se sostenga la herramienta.

Adicionales instrucciones de seguridad para herramientas neumáticas

Aire comprimido puede causar lesiones graves:

- es menester siempre desconectar la conducción del aire, liberar la presión de aire en la manguera y desconectar la herramienta de la conducción del aire, cuando: la herramienta no es usada, antes de reemplazar los accesorios o antes de cualquier reparación;

- jamás dirija el aire hacia sí mismo o hacia cualquier otra persona.

Golpes de la manguera pueden causar lesiones graves. Es menester siempre asegurarse que las mangueras y los enchufes no están estropeados o flojos. Aire frío debe dirigirse lejos de las manos. No use conectores rápidos en la entrada de las herramientas de percusión ni los conectores aéreo-hidráulicos. Use conectores de rosca de acero templado (o material de una resistencia parecida). Cada vez que se empleen conectores universales enroscados (conexiones de diente), es menester usar mandriles de protección y conectores de protección para evitar daños de las conexiones entre las mangueras y entre la manguera y la herramienta. No exceda la presión máxima del aire indicada para la herramienta. La presión del aire es un factor crítico para la seguridad e influye en la eficiencia de los sistemas con momento de rotación ajustable y de las herramientas con rotación continua. En tales casos deben respetarse las indicaciones referentes a la longitud y el diámetro de las mangueras. Nunca cargue la herramienta, agarrándola por la manguera.

CONDICIONES DE USO

Asegúrese que la fuente del aire comprimido permite generar presión de trabajo adecuada y flujo del aire apropiado. En el caso de una presión del aire de alimentación demasiado alta, use el reductor con una válvula de seguridad. La herramienta neumática debe alimentarse a través del sistema del filtro y lubricador, lo cual garantizará la limpieza y lubricación del aire con aceite. Las condiciones del filtro y del lubricador deben examinarse antes de cada uso y hay que limpiar el filtro y llenar el lubricador con aceite, si resulta necesario, lo cual garantizará el uso adecuado de la herramienta y prolongará su funcionamiento. Hay que adaptar correctamente la palanca de reacción para cada uso concreto.

En el caso de que se usen otras agarraderas y soportes, asegúrese que la herramienta ha sido sujeta fuerte y seguro.

Adopte una posición adecuada que le permita neutralizar movimientos normales o inesperados de la herramienta que pueden ser causadas por el momento giratorio.

No ponga las manos y otras partes del cuerpo dentro del alcance de la palanca de reacción, lo que puede causar el riesgo de sufrir lesiones graves.

Llaves tubulares y otras herramientas deben ser diseñadas para el trabajo con herramientas neumáticas. Las herramientas deben estar en buen estado técnico, limpias y sin defectos y su tamaño debe ser adecuado para el tamaño de las entradas de las llaves.

USO DE LA HERRAMIENTA

Antes de cada uso de la herramienta, asegúrese que ningún elemento del sistema neumático está dañado. Si se detectan defectos, los elementos estropeados deben reemplazarse con nuevos y sin defectos.

E

Antes de cada uso del sistema neumático hay que eliminar la humedad condensada en el interior de la herramienta, el compresor y los conductos.

Conexión de la herramienta al sistema neumático

El dibujo muestra la manera más recomendada de conectar la herramienta al sistema neumático. La manera demostrada garantizará el uso más efectivo de la herramienta y prolongará su durabilidad.

Ponga unas gotas del aceite SAE 10 en la entrada del aire.

En la rosca de la entrada de aire instale de una forma segura una terminal apropiada que permita la conexión de la manguera de alimentación de aire. (II)

En el conductor de la herramienta instale una terminal adecuada. **Para trabajos con herramientas neumáticas use solo equipo diseñado para trabajos con herramientas de percusión.**

Ajuste la dirección deseada de giro. La letra R significa rotaciones en la dirección de manecillas del reloj, la letra L – rotaciones en la dirección opuesta a la dirección de manecillas del reloj.

Cuando sea posible, ajuste la presión (el momento giratorio).

Conecte la herramienta al sistema neumático usando una manguera del diámetro interno 1/2". Asegúrese que la resistencia de la manguera es al menos de 1,38MPa. (III)

Ponga la herramienta en marcha por unos segundos, asegurándose que no emite ningunos ruidos sospechosos o vibraciones.

Trabajos con llaves tubulares de percusión

Antes de remover el tornillo o la tuerca con una llave, ponga manualmente el tornillo o la tuerca sobre la rosca (al menos dos giros). Asegúrese que el tamaño de la llave tubular fue elegido correctamente para el elemento instalado o desinstalado. Tamaños incorrectos pueden estropear la llave y el tornillo o la tuerca.

Aflojar o apretar elementos

Ajuste la presión en el sistema neumático para que no exceda el valor máximo para la herramienta.

Ajustar la dirección de giro adecuada para la herramienta (R - apretar, L - aflojar), y el momento giratorio adecuado. (V)

En el conductor de la herramienta instale la llave tubular adecuada. (IV)

Conecte la llave al sistema neumático.

Coloque la llave en el elemento que va a ser apretado o aflojado.

Oprima gradualmente el gatillo de la herramienta.

Después de haber terminado el trabajo desmantele el sistema neumático y almacene la herramienta.

MANTENIMIENTO

No use nunca gasolina, disolventes u otras sustancias inflamables. Los vapores pueden incendiarse causando la explosión de la herramienta y lesiones graves. Disolventes que se usen para limpiar la agarradera de la herramienta y su armazón pueden causar que se dañen las juntas de la máquina. Seque la herramienta antes de que empiece a trabajar.

Si se detectan irregularidades en el funcionamiento de la herramienta, hay que desconectarla inmediatamente del sistema neumático. Todos los elementos del sistema neumático deben ser protegidos de la contaminación. contaminación en el sistema neumático puede estropear la herramienta y otros elementos del sistema neumático.

Mantenimiento de la herramienta antes de cada uso

Desconecte la herramienta del sistema neumático.

Antes de cada uso, aplique una pequeña cantidad del líquido de mantenimiento (por ejemplo, WD-40) a través de la entrada de aire.

Conecte la herramienta al sistema neumático y póngala en marcha por aproximadamente 30 segundos. Esto permitirá distribuir el líquido de mantenimiento en el interior de la herramienta y limpiarla.

Desconecte la herramienta de nuevo del sistema neumático.

Aplique una pequeña cantidad del aceite SAE 10 a través de la entrada de aire y a través de las entradas diseñadas para este propósito. Se recomienda usar aceite SAE 10 diseñado para herramientas neumáticas. Conecte la herramienta y póngala en marcha por un momento.

¡Atención! WD-40 no puede usarse como el aceite lubricante.

Elimine exceso del aceite que haya salido por los agujeros. Si deja el aceite puede causar daños a la herramienta.

Otras acciones de mantenimiento

Antes de cada uso de la herramienta, asegúrese si en la herramienta no hay ninguna evidencia de que esté estropeada. Los conductores, las agarraderas y los husos deben mantenerse limpios.

Cada seis meses, o cada 100 horas de funcionamiento, la herramienta debe ser examinada por personal capacitado en un taller. Si la herramienta se usaba sin aplicar el sistema recomendado de alimentación de aire, hay que aumentar la frecuencia con la que se examina la herramienta.

E

Eliminación de defectos

Deje de usar la herramienta de inmediato si se detecta cualquier defecto. Trabajo con una herramienta defectuosa puede causar lesiones. Todas las reparaciones o reemplazo de elementos de la herramienta deben hacerse en un taller autorizado por personal capacitado.

Defecto	Posible solución
La herramienta tiene rotaciones demasiado lentas o no se activa	Aplique una cantidad pequeña de WD-40 a través de la entrada de aire. Ponga la herramienta en marcha por unos segundos. Es posible que las láminas se hayan pegado al rotor. Ponga la herramienta en marcha por aproximadamente 30 segundos. Lubrique la herramienta con una cantidad pequeña de aceite. ¡Atención! Exceso de aceite puede afectar la energía de la herramienta. En tal caso, se debe limpiar el motor.
La herramienta se activa pero después desacelera	El compresor no garantiza la alimentación suficiente de aire. La herramienta se prende con el aire almacenado en el tanque del compresor. Mientras el tanque se está vaciando, el compresor no es capaz de rellenarlo. Conecte la herramienta a un compresor más eficiente.
Insuficiente energía	Asegúrese que el diámetro interno de las mangueras es al menos 1/2". Revise el ajuste de la presión – debe ser el valor máximo. Asegúrese que la herramienta está limpia y lubricada. Si no consigue resultados, mande la herramienta a un taller autorizado para su reparación.

Habiendo terminado el trabajo, es menester limpiar el armazón, los intersticios de ventilación, interruptores, el mango adicional y los protectores con aire comprimido (cuya presión de debe exceder 0,3 MPa) con una brocha o con un trapo seco sin usar sustancias químicas y líquidos limpiadores. Limpie las herramientas y los mangos con un trapo seco y limpio.

Herramientas usadas son materiales reciclables – se prohíbe desecharlas junto con los desechos domésticos, ya que contienen sustancias peligrosas para la salud humana y el medio ambiente! Le rogamos que participe activamente en el manejo económico de los recursos naturales y la protección del medio ambiente enviando herramientas usadas a un punto de almacenamiento de estas. Con tal de limitar la cantidad de los desechos, es menester reciclarlos.

CARACTÉRISTIQUES DE L'OUTIL

La clé à choc pneumatique est un outil qui fournit de l'air comprimé à la bonne pression. A l'aide de clés à douilles placées sur le support carré, il est possible de serrer et de dévisser les boulons, en particulier lorsqu'un couple de serrage élevé est requis. Pour que l'appareil fonctionne bien, de manière fiable et sûre il convient d'utiliser correctement l'outil, c'est pourquoi il faut :

Lire et conserver ce manuel avant d'utiliser le produit.

Le fournisseur ne peut être tenu responsable de tout dommage ou blessure résultant de l'utilisation de l'outil contraire à son objectif, du non respect des consignes de sécurité et des recommandations de ce manuel. L'utilisation de l'outil à des fins autres que celles auxquelles il était destiné annulera également la garantie de l'utilisateur et les droits de l'utilisateur en vertu du contrat.

ÉQUIPEMENT

La clé est équipée d'un connecteur qui permet de la connecter à un système pneumatique.

CARACTÉRISTIQUES TECHNIQUES

Paramètre	Unité de mesure	Valeur
Référence catalogue		YT-09615
Longueur	[mm]	670
Poids	[kg]	16,7
Diamètre du connecteur d'air (PT)	[mm / °]	1/2
Diamètre du tuyau flexible d'air (intérieur)	[mm / °]	25 / 1/2
Nombre de tours	[min ⁻¹]	3500
Couple maximal	[Nm]	3200
Taille du support carré	[mm / °]	25 / 1
Pression de fonctionnement maximale	[MPa]	1,0
Pression de fonctionnement recommandée	[MPa]	0,6 - 1,0
Débit d'air requis (à 0,63 MPa)	[l / min]	355
Pression acoustique L _{pa} (ISO 15744)	[dB(A)]	97,1 ± 3,0
Puissance acoustique L _{wa} (ISO 15744)	[dB(A)]	108,1 ± 3,0
Vibration (ISO 28927-2)	[m/s ²]	13,750 ± 1,5

CONDITIONS GÉNÉRALES DE SÉCURITÉ

AVERTISSEMENT ! Lorsque vous utilisez un outil pneumatique, il est recommandé de toujours respecter les précautions de sécurité de base, y compris celles énumérées ci-dessous, afin de réduire les risques d'incendie, d'électrocution et de blessures.

Lire et conserver ce manuel avant d'utiliser cet outil.

ATTENTION ! Lire toutes les instructions suivantes. Le non-respect de cette consigne peut entraîner un choc électrique, un incendie ou des blessures corporelles. Le terme « outil pneumatique » utilisé dans ces instructions se réfère à tous les outils qui sont pressurisés par un flux d'air comprimé à la pression correcte.

SUIVRE LES INSTRUCTIONS CI-DESSOUS

Règles générales de sécurité

Lire et comprendre les consignes de sécurité avant de commencer l'installation, l'utilisation, la réparation, l'entretien et la modification des accessoires ou lorsque vous travaillez à proximité d'un outil pneumatique en raison de risques multiples. Le non-respect de cette consigne peut entraîner des blessures graves. L'installation, le réglage et le montage des outils pneumatiques ne doivent être effectués que par du personnel qualifié et formé. Ne pas modifier l'outil pneumatique. Les modifications peuvent réduire l'efficacité et la sécurité et augmenter le risque pour l'opérateur de l'outil. Ne pas jeter le manuel de sécurité, il doit être remis à l'opérateur de l'outil. Ne pas utiliser l'outil pneumatique s'il est endommagé. L'outil doit être inspecté périodiquement pour vérifier la visibilité des données exigée par la norme ISO 11148. L'employeur / utilisateur doit contacter le fabricant pour remplacer la plaque signalétique au besoin.

Dangers liés aux pièces éjectées

Des dommages à la pièce à usiner, aux accessoires ou même à l'outil insérable peuvent entraîner l'éjection de pièces à des vitesses élevées. Toujours utiliser une protection oculaire résistante aux chocs. Le degré de protection doit être choisi en fonction du travail effectué. S'assurer que la pièce à usiner est bien serrée.

Dangers liés à l'enchevêtrement

Le risque lié à l'enchevêtrement peut causer l'étouffement, le scalpement et/ou des blessures si des vêtements amples, des bijoux, des cheveux ou des gants ne sont pas tenus à l'écart de l'outil ou des accessoires. Les gants peuvent être emmêlés par un support carré rotatif et peuvent couper ou casser les doigts. Les gants recouverts de caoutchouc ou les gants renforcés de métal peuvent être facilement enchevêtrés avec les attaches installées sur le support carré de l'outil. Ne pas porter de gants amples ou des gants avec des doigts coupés ou effilochés. Ne jamais tenir le support carré, l'embout ou l'extension du support. Tenir les mains loin des supports carrés rotatifs.

Dangers professionnels

L'utilisation de l'outil peut exposer les mains de l'opérateur à des risques tels que l'écrasement, l'impact, la coupe, l'abrasion et la chaleur. Porter des gants appropriés pour protéger les mains. L'opérateur et le personnel de maintenance doivent être physiquement capables de faire face à la quantité, au poids et à la puissance de l'outil. Tenir l'outil correctement. Rester prêt à résister à des mouvements normaux ou inattendus et garder toujours les deux mains à votre disposition. Lorsque les moyens d'absorption du couple de réaction sont requis, il est recommandé d'utiliser le bras de support là où c'est possible. Si cela n'est pas possible, il est toutefois conseillé d'utiliser des support latérales pour les outils droits et les outils à poignée pistolet. Il est recommandé d'utiliser des tiges de réaction pour les tournevis angulaires. Dans tous les cas, il est recommandé d'utiliser des moyens d'absorption du couple de réaction ci-dessus : 4 Nm pour les outils droits, 10 Nm pour les outils à poignée pistolet, 60 Nm pour les tournevis angulaires. La pression sur le dispositif marche-arrêt doit être relâchée en cas de panne de courant. Utiliser uniquement les lubrifiants recommandés par le fabricant. Les doigts peuvent être écrasés dans les tournevis avec des pinces ouvertes. Ne pas utiliser les outils dans des espaces confinés et faire attention à ne pas écraser les mains entre l'outil et la pièce à usiner, en particulier lors du dévissage.

Risques dus aux mouvements répétitifs

Lors de l'utilisation d'un outil pneumatique pour des travaux répétitifs, l'opérateur est exposé à l'inconfort des mains, des bras, des épaules, le cou ou d'autres parties du corps. Lors de l'utilisation d'un outil pneumatique, l'opérateur doit prendre une position confortable pour s'assurer que les pieds sont correctement positionnés et éviter les postures étranges ou déséquilibrées. L'opérateur doit changer sa posture sur une longue période de temps pour éviter l'inconfort et la fatigue. Si l'opérateur éprouve des symptômes tels qu'inconfort persistant ou répété, douleur, douleur lancinante, picotement, engourdissement, sensation de brûlure ou raideur, l'opérateur est tenu de signaler les symptômes au médecin. Il ne devrait pas les ignorer, il devrait en parler à l'employeur et consulter un médecin.

Dangers causés par les accessoires

Débrancher l'outil de l'alimentation électrique avant de remplacer l'outil insérable ou l'accessoire. Ne pas toucher les douilles ou les accessoires pendant le fonctionnement de l'outil, car cela augmente le risque de blessures, de brûlures ou de vibrations. Ne pas utiliser les accessoires et consommables que dans les tailles et types recommandés par le fabricant. N'utiliser que des adaptateurs à percussion en bon état ; des adaptateurs en mauvais état ou inadaptés utilisés avec des outils à percussion peuvent se désintégrer et devenir un projectile.

Dangers liés au travail

Les glissades, les trébuchements et les chutes sont les principales causes de blessures. Se méfier des surfaces glissantes causées par l'utilisation de l'outil, ainsi que des risques de trébuchement causés par l'installation d'air. Manipuler avec précaution dans un environnement inconnu. Il peut y avoir des dangers cachés, comme l'électricité ou d'autres lignes de services publics. L'outil pneumatique n'est pas destiné à être utilisé dans des atmosphères potentiellement explosives et n'est pas isolé du contact avec l'énergie électrique. S'assurer qu'il n'y a pas de câbles électriques, tuyaux de gaz, etc. qui pourraient causer un risque de dommages si l'outil est utilisé avec l'outil.

Dangers liés à la vapeur et à la poussière

La poussière et les fumées des outils pneumatiques peuvent causer des problèmes de santé (p. ex. cancer, malformations congénitales, asthme et ou dermatite), il est nécessaire d'évaluer les risques et de mettre en œuvre des mesures de contrôle appropriées à l'égard de ces risques. L'évaluation des risques comprend l'impact de la poussière générée par l'outil et la possibilité d'exciter la poussière existante. La sortie d'air doit être orientée de manière à réduire au minimum la production de poussière dans un environnement poussiéreux. Lorsque de la poussière ou des vapeurs sont générées, la priorité devrait être donnée à leur contrôle à la source des émissions. Toutes les fonctions et tous les équipements intégrés pour collecter, extraire ou réduire la poussière ou la fumée doivent être correctement utilisés et entretenus conformément aux recommandations du fabricant. Utiliser la protection respiratoire conformément aux instructions de l'employeur et aux exigences en matière d'hygiène et de sécurité.

Pollution sonore

L'exposition à des niveaux de bruit élevés peut causer une perte auditive permanente et irréversible et d'autres problèmes tels que des acouphènes (sonnerie, bourdonnement, sifflement ou bourdonnement). Une évaluation des risques et la mise en œuvre de mesures de contrôle appropriées pour ces risques sont nécessaires. Les contrôles appropriés visant à réduire le risque peuvent comprendre des mesures telles que l'utilisation de matériaux silencieux pour empêcher la pièce à usiner de « sonner ».

F

Utiliser les protecteurs auditifs conformément aux instructions de l'employeur et aux exigences en matière d'hygiène et de sécurité. L'utilisation et l'entretien de l'outil pneumatique doivent être effectués conformément aux instructions du manuel d'utilisation afin d'éviter l'augmentation de bruit inutile. Si l'outil pneumatique est équipé d'un silencieux, toujours s'assurer qu'il est installé correctement lors de l'utilisation de l'outil. Sélectionner, entretenir et remplacer les outils insérables usés à mettre en place conformément aux instructions du manuel d'utilisation. Cela évitera une augmentation inutile du bruit.

Danger de vibrations

L'exposition aux vibrations peut causer des dommages permanents aux nerfs et à l'approvisionnement en sang des mains et des bras. Tenir les mains loin des douilles de tournevis. Porter des vêtements chauds lors de travail à basse température et garder les mains au chaud et au sec. En cas d'engourdissement, de picotement, de douleur ou de décoloration des doigts ou des mains, cesser d'utiliser l'outil à air comprimé, puis informer votre employeur et consulter un médecin. L'utilisation et l'entretien de l'outil pneumatique doivent être effectués conformément aux instructions du manuel d'utilisation afin d'éviter l'augmentation de vibration inutile. Ne pas utiliser de douilles usées ou mal alignées, car elles peuvent provoquer une augmentation significative du niveau de vibration. Sélectionner, entretenir et remplacer les outils insérables usés à mettre en place conformément aux instructions du manuel d'utilisation. Cela évitera une augmentation inutile du niveau de vibration. Dans la mesure du possible, un blindage devrait être utilisé. Si possible, supporter le poids de l'outil dans un armature, un tendeur ou l'équivalent. Tenir l'outil avec une prise en main légère mais sûre, en tenant compte des forces de réaction requises, car le risque de vibration est généralement plus élevé lorsque la force de serrage est plus élevée.

Consignes de sécurité supplémentaires pour les outils pneumatiques

L'air sous pression peut causer des blessures graves :

- Toujours débrancher l'alimentation en air, vider le tuyau flexible de la pression d'air et débrancher l'outil de l'alimentation en air lorsqu'il n'est pas utilisé, avant de changer d'accessoires ou d'effectuer des réparations ;
- Ne jamais pointer l'air vers soi-même ou vers quelqu'un d'autre.

Le fait de frapper le tuyau peut entraîner des blessures graves. Vérifier toujours s'il y a des tuyaux flexibles et des raccords endommagés ou desserrés. Tenir l'air froid à l'écart des mains. Ne pas utiliser de raccord rapide à l'entrée de l'outil à percussion ou de l'outil hydraulique pneumatique. Utiliser des raccords filetés en acier trempé (ou un matériau de résistance similaire). En cas d'utilisation de raccords universels vissés (raccords de rondins), il faut utiliser des goupilles de sécurité et des connecteurs de sécurité pour éviter d'endommager les raccords entre les tuyaux et entre le tuyau et l'outil. Ne pas dépasser la pression d'air maximale spécifiée pour l'outil. La pression de l'air est critique pour la sécurité et affecte la performance des systèmes de couple ajustable et des outils à rotation continue. Dans ce cas, les exigences de longueur et de diamètre des tuyaux doivent être respectées. Ne jamais porter l'outil tout en tenant le tuyau flexible.

CONDITIONS D'EXPLOITATION

S'assurer que la source d'air comprimé produit la pression de fonctionnement correcte et que le débit d'air requis est atteint. Si la pression d'alimentation est trop élevée, un régulateur de pression avec la vanne de sécurité doit être utilisé. L'outil pneumatique doit être alimenté par et le système du filtre et du graisseur. Ceci assurera que l'air est à la fois propre et humidifié avec de l'huile. Vérifier l'état du filtre et du graisseur avant chaque utilisation et nettoyer si nécessaire le filtre ou compenser le manque d'huile dans le graisseur. Cela garantira le bon fonctionnement de l'outil et prolongera sa durée de vie.

Lors de l'utilisation de supports ou de supports supplémentaires, s'assurer que l'outil est correctement et solidement fixé.

Une position appropriée doit être prise pour empêcher tout mouvement normal ou inattendu de l'outil dû au couple.

Les clés à douille et autres outils insérables utilisés doivent être adaptés à l'utilisation d'outils pneumatiques. Les outils attachables doivent être fonctionnels, propres et intacts et leur taille doit être adaptée à la taille du support carré. Il est interdit de modifier les prises de clé ou le support carré.

UTILISATION DE L'OUTIL

Avant chaque utilisation de l'outil, s'assurer qu'aucun composant du système pneumatique n'est endommagée. En cas de détection des dommages, le remplacer immédiatement par des composants neufs et intacts.

Sécher l'humidité condensée à l'intérieur de l'outil, du compresseur et du tuyau flexible avant chaque utilisation du système pneumatique.

Avant de commencer le travail, fixer le support supplémentaire à l'aide de quatre vis. (VII)

Raccordement de l'outil au système pneumatique

Le dessin montre la manière recommandée pour connecter l'outil au système pneumatique. Cela garantit l'utilisation la plus efficace de l'outil et prolonge la durée de vie de l'outil.

Insérer quelques gouttes d'huile d'une viscosité de SAE 10 dans l'entrée d'air.

Visser fermement et solidement un embout approprié sur le filetage d'entrée d'air pour permettre le raccordement du tuyau flexible d'air. (II)

F

Fixer un embout approprié sur le support carré de l'outil. **Pour travailler avec des outils pneumatiques, n'utiliser que des équipements adaptés à l'utilisation d'outils à percussion.**

Ajuster le sens de rotation (V). Le sens de rotation est indiqué par une flèche. Régler la pression (couple). Connecter l'outil au système pneumatique à l'aide d'un tuyau flexible de 1/2". S'assurer que le tuyau a une résistance d'au moins 1,38 MPa. (III)
Démarrer l'outil pendant quelques secondes, en s'assurant qu'il n'y a pas de sons ou de vibrations suspects.

Travail avec des clés à douilles à percussion

Avant de visser la vis ou l'écrou avec une clé, visser manuellement la vis ou l'écrou sur le filetage (au moins deux tours). S'assurer que la clé à douille est de la bonne taille pour le composant à dévisser ou à visser. Un dimensionnement incorrect peut endommager à la fois la clé et l'écrou ou le boulon.

Dévisser et serrage

Régler la pression dans le système pneumatique de manière à ce qu'elle ne dépasse pas la valeur maximale de l'outil.

Régler le sens de rotation correct de l'outil et le couple de serrage correct. (V)

Monter une clé à douille appropriée sur le support carré. (IV)

Raccorder la clé au système pneumatique.

Fixer la clé à l'aide de la douille fixée sur le composant dévissé ou vissé.

Appuyer progressivement sur la gâchette de l'outil.

Une fois le travail terminé, démonter le système pneumatique et conserver l'outil.

ENTRETIEN

Ne jamais utiliser d'essence, de solvant ou d'autres liquides inflammables pour nettoyer l'outil. Les vapeurs peuvent être enflammées, provoquant une explosion et un endommagement de l'outil sérieux.

Les solvants utilisés pour nettoyer le porte-outil et le corps peut provoquer rozmiękczenie des sceaux. Soigneusement sécher l'outil avant de commencer.

Dans le cas d'irrégularités dans le fonctionnement des outils, vous devriez immédiatement débrancher du système pneumatique.

Tous les composants du système à air doivent être protégés contre la pollution. Contaminants qui peuvent pénétrer dans l'air peuvent endommager l'outil et autres éléments pneumatiques.

Entretien de l'outil avant chaque utilisation

Débranchez le système pneumatique de l'outil.

Avant chaque utilisation pour permettre à une petite quantité de liquide conservateur (par exemple. WD-40) par le biais de la prise d'air.

Raccorder l'outil pneumatique et fonctionner pendant environ 30 secondes. Cela va distribuer l'onze liquide conservateur à l'intérieur de l'outil et nettoyez-les.

Encore une fois, l'outil débrancher le système d'air.

Une petite quantité d'huile SAE 10 admettre à l'intérieur de l'outil par l'ouverture d'admission d'air et les trous prévus à cet effet. Il est recommandé d'utiliser une huile que SAE 10 prévu pour l'entretien des outils pneumatiques. Branchez l'outil et l'exécuter pendant une courte période.

Notez s'il vous plaît ! WD-40 peut être pas un lubrifiant approprié.

Powycierać huile en excès, qui déborder par les événements. Gauche l'huile peut endommager les joints.

Autre entretien

Avant chaque utilisation de l'outil, vérifiez que l'outil n'est pas visible pour toute trace de dommage. Transporteurs, brochage et l'arbre doivent être maintenus propres.

Tous les 6 mois ou après 100 heures d'utilisation devrait être un outil pour examiner le personnel qualifié à l'atelier. Si l'outil a été utilisé sans l'utilisation d'air recommandée SHF, augmenter la fréquence des outils de maintenance.

Dépannage

Vous devriez arrêter l'utilisation des outils immédiatement après la découverte d'une vulnérabilité. Témoin pourrait soutenir travail outil peut causer des blessures. Toute réparation ou remplacement des éléments outils, effectuer par du personnel qualifié dans le centre de réparation autorisé.

Vulnérabilité	Une solution possible
L'outil est tourné trop lentement ou ne démarre pas	Laisser une petite quantité de WD-40, par le biais de l'entrée d'air. Exécutez l'outil pendant quelques secondes. Les lames peuvent adhérer au rotor. Exécutez l'outil pendant environ 30 secondes. Une petite quantité d'outil d'huile de graisse. Notez s'il vous plaît ! L'excès d'huile peuvent provoquer une diminution dans les outils électriques. Dans ce cas, vous devriez nettoyer le disque.

F

Vulnérabilité	Une solution possible
L'outil démarre, puis relâche	Le compresseur ne fournit pas d'air appropriée. L'outil exécute que l'air recueillie dans le réservoir du compresseur. Pour autant que le réservoir est vidé, le compresseur n'a pas suivi le rythme avec le remplissage des trous d'air. Connectez votre appareil à un compresseur plus efficace.
Puissance insuffisante	Assurez-vous que vos serpents ont un diamètre intérieur d'au moins telles que spécifiées dans le tableau à l'étape 3. Vérifier le jeu de point de pression, ou est définie à la valeur maximale. Assurez-vous que l'outil est correctement nettoyé et lubrifié. En l'absence de résultats, réparer l'outil.

Les outils utilisés sont recyclables, on n'est pas autorisé à se débarrasser de leurs conteneurs à déchets, car ils contiennent des substances dangereuses pour la santé humaine et l'environnement ! Aidez activement dans la gestion de l'énergie des ressources naturelles et la protection de l'environnement en distribuant retour jusqu'au point d'installations de stockage des déchets. Pour réduire la quantité de déchets enfouis, il est nécessaire de leur réutilisation, le recyclage ou la récupération sous une forme différente.

CARATTERISTICA DELL'UTENSILE

La chiave pneumatica è un utensile alimentato da getti di aria compressa ad una pressione adeguata. Con l'ausilio di chiavi a bus-sola poste sul porta inserti è possibile serrare e svitare le viti, soprattutto quando è richiesta una coppia elevata. Il funzionamento corretto, affidabile e sicuro di questo attrezzo dipende dal suo buon utilizzo e pertanto:

Prima di iniziare i lavori con questo attrezzo leggere il presente manuale d'uso per intero e conservarlo.

Il fornitore declina ogni responsabilità per tutti i danni e le lesioni derivanti dall'utilizzo improprio dell'attrezzo, dalla mancata osservanza delle norme di sicurezza e delle raccomandazioni contenute nel presente manuale. Un utilizzo improprio dell'attrezzo comporta la perdita dei diritti di garanzia dell'utilizzatore e inoltre a titolo di non conformità con il contratto.

ACCESSORI

La chiave è dotata di un raccordo per il suo collegamento all'impianto pneumatico.

DATI TECNICI

Parametro	Unità di misura	Valore
Numero di catalogo		YT-09615
Lunghezza	[mm]	670
Peso	[kg]	16,7
Diametro dell'attacco d'aria (PT)	[mm / °]	1/2
Diametro del tubo flessibile di immissione d'aria (interno)	[mm / °]	25 / 1/2
Giri	[min ⁻¹]	3500
Coppia massima	[Nm]	3200
Dimensione del porta inserti	[mm / °]	25 / 1
Pressione di utilizzo max	[MPa]	1,0
Pressione di utilizzo consigliata	[MPa]	0,6 - 1,0
Portata d'aria richiesta (a 0,63 MPa)	[l/min]	355
Pressione sonora L _{wa} (ISO 15744)	[dB(A)]	97,1 ± 3,0
Potenza sonora L _{wa} (ISO 15744)	[dB(A)]	108,1 ± 3,0
Vibrazioni (ISO 28927-2)	[m/s ²]	13,750 ± 1,5

AVVERTENZE GENERALI DI SICUREZZA

AVVERTENZE! Quando si utilizza un utensile pneumatico, si raccomanda di osservare sempre le precauzioni di sicurezza di base, comprese quelle elencate di seguito, al fine di ridurre il rischio di incendi, di scosse elettriche e per evitare lesioni.

Prima di iniziare l'utilizzo di questo attrezzo leggere il presente manuale d'uso per intero e conservarlo.

ATTENZIONE! Leggere tutte le seguenti istruzioni. In caso contrario si potrebbero verificare scosse elettriche, incendi o lesioni. Il termine „utensile pneumatico“ utilizzato nelle presenti istruzioni si riferisce a tutti gli utensili che sono pressurizzati con un flusso d'aria compressa ad una pressione adeguata.

ATTENERSI ALLE ISTRUZIONI SEGUENTI

Avvertenze generali di sicurezza

Leggere e comprendere le avvertenze di sicurezza prima di iniziare l'installazione, il funzionamento, la riparazione, la manutenzione e la modifica degli accessori o quando si lavora in prossimità di un utensile pneumatico a causa di molti rischi. In caso contrario si potrebbero verificare lesioni gravi. L'installazione, la regolazione e il montaggio degli utensili pneumatici devono essere eseguiti esclusivamente da un personale qualificato e addestrato. Non modificare l'utensile pneumatico. Le modifiche possono ridurre l'efficienza e la sicurezza e aumentare il rischio per l'operatore. Non gettare via le istruzioni di sicurezza che devono essere consegnate all'operatore dell'utensile. Non utilizzare l'utensile pneumatico se è danneggiato. L'utensile deve essere sottoposto alle ispezioni periodiche per verificare la visibilità dei dati prescritti dalla norma ISO 11148. Il datore di lavoro/l'utente deve contattare il produttore per sostituire la targhetta ogni qualvolta sia necessario.

Rischi provocati dalle parti espulse

Il danneggiamento del pezzo lavorato, degli accessori o anche dell'utensile stesso può comportare l'espulsione del pezzo a velocità elevata. Utilizzare sempre la protezione degli occhi resistente agli urti. Il grado di protezione deve essere scelto in base al lavoro effettuato. Assicurarsi che il pezzo lavorato sia saldamente fissato.

Rischio di impigliamento

Il rischio di impigliamento può causare il soffocamento, la scalpatura e/o il taglio se non si tengono indumenti larghi, gioielli, capelli o guanti lontani dall'utensile o dagli accessori. Guanti possono rimanere impigliati nel porta inserti rotante e possono provocare il taglio o le fratture delle dita. Guanti rivestiti di gomma o rinforzati con metallo possono essere facilmente impigliati nelle punte installate sul porta inserti dell'utensile. Non indossare guanti larghi o con le dita tagliate o sfilacciate. Non tenere mai il porta inserti, la punta o la prolunga del porta inserto. Tenere le mani lontano dai porta inserti rotanti.

Rischi implicati nelle attività di lavoro

L'uso dell'utensile può esporre le mani dell'operatore ai pericoli quali schiacciamento, urto, taglio, abrasione e calore. Indossare guanti adatti per la protezione delle mani. L'operatore e il personale addetto alla manutenzione devono essere fisicamente in grado di gestire la quantità, il peso e la potenza dell'utensile. Tenere l'utensile in maniera corretta. Essere pronti a contrastare movimenti normali o imprevisti e tenere sempre entrambe le mani a disposizione. Quando sono necessari assorbitori di coppia della reazione, si raccomanda, ove possibile, l'uso di un braccio di supporto. Se ciò non fosse possibile, si consiglia tuttavia di utilizzare le impugnature laterali per utensili semplici e attrezzi con impugnatura a pistola. Per cacciaviti angolari si consiglia l'uso di bracci di controllo. In ogni caso, si raccomanda l'uso di assorbitori di coppia per le reazioni superiori a: 4 Nm per attrezzi semplici, 10 Nm per utensili con impugnatura a pistola, 60 Nm per cacciaviti angolari. La pressione sul dispositivo di avviamento e di arresto deve essere allentata in caso di interruzione dell'alimentazione elettrica. Utilizzare solo i lubrificanti consigliati dal produttore. Le dita possono essere schiacciate nei cacciaviti con pinze aperte. Non utilizzare gli utensili in spazi ristretti o prevenire lo schiacciamento delle mani tra l'utensile e il pezzo lavorato, in particolare durante lo svitamento.

Rischi dovuti a movimenti ripetitivi

Quando si utilizza un utensile pneumatico per i lavori ripetitivi, l'operatore è esposto al fastidio alle mani, braccia, spalle, collo oppure altre parti del corpo. Quando si utilizza un utensile pneumatico, l'operatore deve assumere una posizione comoda per assicurarsi che i piedi siano posizionati correttamente, ed evitare posizioni strane o sbilanciate. L'operatore deve cambiare la postura durante un lavoro prolungato per evitare il disagio e l'affaticamento. Se l'operatore soffre di sintomi quali fastidio persistente o ripetuto, dolore, dolore pulsante, formicolio, intorpidimento, bruciore o rigidità, è tenuto a riferirli al medico. Non dovrebbe ignorarli, dovrebbe informarne il datore di lavoro e consultare un medico.

Pericoli causati dagli accessori

Scollegare l'utensile dalla presa di corrente prima di sostituire l'utensile o l'accessorio inserito. Non toccare punte e accessori mentre l'utensile è in funzione, poiché ciò aumenta il rischio di ferite, ustioni o lesioni a causa delle vibrazioni. Utilizzare accessori e materiali di consumo solo nelle dimensioni e nei tipi consigliati dal produttore. Utilizzare solo punte a percussione in buone condizioni; lo stato scadente o punte non adatte agli utensili a percussione possono disintegrarsi e diventare un proiettile.

Rischi connessi al luogo di lavoro

Scivolamenti, inciampi e cadute sono le principali cause di lesioni. Evitare le superfici scivolose in seguito all'uso dell'attrezzo e i rischi di inciampo causati dall'installazione ad aria. Procedere con cautela in un ambiente sconosciuto. Ci possono essere pericoli nascosti, come l'elettricità o altre linee di servizio. L'utensile pneumatico non è destinato all'impiego in atmosfere potenzialmente esplosive e non è isolato dal contatto con l'energia elettrica. Assicurarsi che non vi siano cavi elettrici, tubi del gas ecc. che potrebbero causare danni se utilizzati con l'utensile.

Rischi dovuti all'esposizione ai fumi e polveri

I fumi e le polveri generati dall'utensile pneumatico possono causare problemi di salute (ad es. cancro, malformazioni congenite, asma e/o dermatiti), è necessario: valutare i rischi e attuare le misure di controllo adeguate in relazione a tali rischi. La valutazione dei rischi deve includere l'impatto della polvere generata dall'utensile e la possibilità di agitare la polvere esistente. L'uscita dell'aria deve essere orientata in modo tale da ridurre al minimo l'agitazione della polvere in un ambiente polveroso. Nel caso in cui si producano polveri o fumi, la priorità dovrebbe essere data al loro controllo alla fonte delle emissioni. Tutte le funzioni e le attrezzature integrate per la raccolta, l'estrazione o la riduzione di polveri o fumi devono essere utilizzate e mantenute correttamente, secondo le raccomandazioni del produttore. Utilizzare i dispositivi di protezione della respirazione secondo le istruzioni del datore di lavoro e le norme di igiene e sicurezza.

Inquinamento acustico

L'esposizione a livelli elevati di rumore può causare una perdita permanente e irreversibile dell'udito e gli altri problemi come l'acufene (ronzio, squilli, fischi o sibili). È necessaria una valutazione dei rischi e l'attuazione di adeguate misure di controllo di tali rischi. I controlli appropriati per ridurre il rischio possono includere misure quali materiali isolanti per evitare „il ronzio” del pezzo lavorato. Utilizzare le protezioni dell'udito in conformità con le istruzioni del datore di lavoro e con i requisiti di igiene e sicurezza. L'uso e la manutenzione dell'utensile pneumatico devono essere eseguiti secondo le istruzioni del manuale d'uso per evitare un inutile aumento del livello di rumorosità. Se l'utensile pneumatico è dotato di un silenziatore, assicurarsi sempre che sia installato correttamente durante l'utilizzo dell'utensile. Selezionare, mantenere e sostituire gli utensili usurati secondo le istruzioni del manuale d'uso. In questo modo si eviterà un inutile aumento del rumore.

Pericolo di vibrazioni

L'esposizione alle vibrazioni può causare danni permanenti ai nervi e all'irrorazione sanguigna delle mani e braccia. Tenere le mani lontano dagli alloggiamenti dei cacciaviti. Indossare abiti caldi quando si lavora a basse temperature e tenere le mani calde e asciutte. In caso di intorpidimento, formicolio, dolore o sbiancamento delle dita o delle mani, smettere di usare l'utensile pneumatico, quindi informare il datore di lavoro e consultare un medico. L'uso e la manutenzione dell'utensile pneumatico in conformità alle istruzioni per l'uso eviteranno un inutile aumento del livello di vibrazioni. Non utilizzare punte usurate o non allineate, in quanto potrebbero causare un aumento significativo del livello di vibrazioni. Selezionare, mantenere e sostituire gli utensili usurati secondo le istruzioni del manuale d'uso. In questo modo si eviterà un inutile aumento del livello di vibrazioni. Ove possibile, utilizzare una schermatura. Ove possibile, sostenere il peso dell'utensile in una rastrelliera, un tenditore o un attrezzo equivalente. Tenere l'utensile con una presa leggera ma sicura, tenendo conto delle forze di reazione richieste, perché il rischio di vibrazioni è solitamente maggiore quando la forza di serraggio è maggiore.

Istruzioni di sicurezza supplementari per utensili pneumatici

L'aria compressa può causare gravi lesioni:

- bloccare sempre il flusso d'aria, eliminare la pressione dell'aria dal tubo flessibile e togliere l'alimentazione dell'aria quando non è in uso, prima di sostituire gli accessori o di eseguire le riparazioni;
- non puntare mai l'aria verso di sé o verso gli altri.

Il colpo del tubo flessibile può causare gravi lesioni. Controllare sempre che i tubi flessibili e i raccordi non siano danneggiati o allentati. Indirizzare l'aria fredda lontano dalle mani. Non utilizzare un connettore rapido all'ingresso dell'utensile a percussione e dell'attrezzo idraulico ad aria. Utilizzare raccordi filettati in acciaio temprato (o in materiale di resistenza simile). Ogni volta che si utilizzano collegamenti a vite universali (collegamenti di registro), è necessario utilizzare bulloni d'arresto e connettori di sicurezza per evitare danni ai collegamenti tra i tubi flessibili e tra il tubo e l'utensile. Non superare la pressione massima dell'aria specificata per l'utensile. La pressione dell'aria è fondamentale per la sicurezza e influisce sulle prestazioni dei sistemi a coppia regolabile e degli utensili a rotazione continua. In questo caso è necessario rispettare le prescrizioni relative alla lunghezza e al diametro dei tubi flessibili. Non trasportare mai l'utensile tenendolo per il tubo flessibile.

CONDIZIONI OPERATIVE

Assicurarsi che la fonte di aria compressa generi la pressione di esercizio corretta e fornisca il flusso d'aria richiesto. Se la pressione dell'aria di alimentazione è troppo elevata, utilizzare un regolatore di pressione con valvola di sicurezza. L'utensile pneumatico deve essere alimentato attraverso il filtro e il lubrificatore. In questo modo si garantisce che l'aria sia pulita e inumidita con olio. Controllare lo stato del filtro e del lubrificatore prima di ogni utilizzo e, se necessario, pulire il filtro o compensare la mancanza di olio nel lubrificatore. In questo modo si garantisce il corretto funzionamento dell'utensile e se ne prolunga la sua durabilità.

Se si utilizzano impugnature o staffe di supporto supplementari, assicurarsi che l'utensile sia correttamente e saldamente fissato. Adottare una posizione idonea per contrastare movimenti normali o imprevisti dell'utensile dovuti alla coppia.

Le chiavi a bussola e gli altri utensili inseribili utilizzati devono essere adatti all'uso con utensili pneumatici. Gli attrezzi inseribili in dotazione devono essere funzionanti, puliti e non danneggiati e le loro dimensioni devono essere adatte a quelle del porta inserti. E' vietato modificare gli alloggiamenti delle chiavi o del porta inserti.

UTILIZZO DELL'UTENSILE

Prima di ogni utilizzo dell'utensile, assicurarsi che nessun elemento dell'impianto pneumatico sia danneggiato. Se si notano danni, sostituirlo immediatamente con un componente nuovo non danneggiato.

Prima di ogni utilizzo dell'impianto pneumatico eliminare l'umidità condensata all'interno dell'utensile, del compressore e dei tubi. Prima di iniziare il lavoro, fissare un'impugnatura supplementare con quattro viti. (VII)

Collegamento dell'utensile all'impianto pneumatico

La figura mostra il metodo consigliato di collegamento dell'utensile all'impianto pneumatico. Il metodo presentato garantirà l'utilizzo più efficiente dell'utensile e prolungherà la sua durabilità.

Inserire alcune gocce di olio con viscosità SAE 10 nella presa d'aria.

Avvitare saldamente una punta adeguata alla filettatura della presa d'aria per collegare il tubo flessibile di immissione d'aria. (II)

Fissare una punta adatta al porta inserti dell'utensile. **Per il lavoro con utensili pneumatici, utilizzare solo accessori adatti all'uso con utensili ad impatto.**

Impostare un senso di rotazione adeguato (V). Il senso di rotazione è indicato da una freccia. Regolare la pressione (coppia). Collegare l'utensile all'impianto pneumatico con un tubo flessibile di diametro interno di 1/2". Assicurarsi che il tubo flessibile abbia una resistenza di almeno 1,38 MPa. (III)

Avviare l'utensile per alcuni secondi verificando che non vi siano suoni o vibrazioni sospetti.

Uso delle chiavi a bussola a percussione

Prima di iniziare a serrare il bullone o il dado con una chiave avvitare manualmente il bullone o il dado sulla filettatura (effettuare

almeno due giri). Assicurarsi che la chiave a bussola sia delle dimensioni corrette rispetto all'elemento da svitare o da avvitare. Un dimensionamento errato può danneggiare sia la chiave che il dado e il bullone.

Svitamento e avvitemento

Regolare la pressione nell'impianto pneumatico in modo da non superare il valore massimo per l'utensile specifico.

Impostare un senso di rotazione dell'utensile corretto e una coppia di serraggio adeguata. (V)

Montare sul porta inserti una chiave a bussola adatta. (IV)

Collegare la chiave all'impianto pneumatico.

Sistemare la chiave con l'apposita punta sul componente da svitare o da avvitare.

Premere gradualmente il grilletto dell'utensile.

Al termine dei lavori smontare l'impianto pneumatico e procedere alla manutenzione dell'utensile.

MANUTENZIONE

Non utilizzare mai la benzina, il solvente o un altro liquido infiammabile per la pulizia dell'utensile. I vapori possono infiammarsi causando l'esplosione dell'utensile e gravi lesioni.

I solventi utilizzati per la pulizia dei portautensili e del corpo possono provocare l'ammorbidimento delle tenute. Asciugare accuratamente l'utensile prima dell'inizio del lavoro.

In caso di rilevamento di qualsiasi tipo di malfunzionamento dell'utensile, bisogna immediatamente scollegare l'utensile dall'impianto pneumatico.

Tutti gli elementi dell'impianto pneumatico devono essere protetti dalle impurezze. Le impurezze, le quali entrano all'interno dell'impianto pneumatico possono danneggiare l'utensile e gli altri elementi dell'impianto pneumatico.

Manutenzione dell'utensile prima di ogni utilizzo

Collegamento dell'utensile all'impianto pneumatico

Prima di ogni utilizzo far entrare una piccola quantità del liquido di manutenzione (per esempio WD-40) tramite l'ingresso dell'aria.

Collega l'utensile all'impianto pneumatico e avvialo per circa 30 secondi. Il suddetto permetterà di distribuire il liquido di manutenzione all'interno dell'utensile e pulirlo.

Collegamento dell'utensile all'impianto pneumatico

Inserire all'interno dell'utensile, tramite il foro d'ingresso dell'aria e i fori ad esso destinati, una piccola quantità del lubrificante SAE 10. Si consiglia l'uso del lubrificante SAE 10, destinato alla manutenzione degli strumenti pneumatici. Collegare l'utensile e avviarlo per un periodo breve.

Nota! Il WD-40 non può essere trattato come un lubrificante proprio.

Eliminare l'eccesso del lubrificante, il quale è uscito dai fori di uscita. Il lubrificante lasciato può danneggiare le tenute dell'utensile.

Altre attività manutentive

Prima di ogni utilizzo dell'utensile bisogna controllare se sull'utensile non siano visibili alcuni segni di danneggiamenti. Il trascinatore, i portautensili e i mandrini devono essere mantenuti puliti.

Ogni 6 mesi, o dopo 100 ore di lavoro bisogna consegnare l'utensile al personale qualificato in un centro di riparazione per la revisione. Qualora l'utensile fosse stato utilizzato senza l'impiego del sistema di estrazione aria consigliato, bisogna aumentare la frequenza delle revisioni dell'utensile.

Eliminazione dei guasti

Bisogna immediatamente interrompere l'utilizzo dell'utensile dopo aver rivelato qualsiasi tipo di guasto. L'utilizzo dell'utensile non funzionante può causare le lesioni. Ogni riparazione o sostituzione degli elementi dell'utensile devono essere eseguiti da personale qualificato in un centro di riparazione autorizzato.

Guasto	Rimedio possibile
L'utensile raggiunge la velocità troppo bassa o non si accende	Tramite il foro dell'ingresso dell'aria far entrare una piccola quantità del WD-40. Avviare l'utensile per qualche secondo. Le palette potevano attaccarsi al rotore. Avviare l'utensile per circa 30 secondi. Lubrifica l'utensile con una piccola quantità del lubrificante. Nota! L'eccesso di lubrificante può causare la riduzione della potenza dell'utensile. In questo caso si deve pulire il motore.
L'utensile si accende e poi rallenta.	Il compressore non garantisce il flusso adeguato d'aria. L'utensile si avvia grazie all'aria raccolta nel serbatoio del compressore. Allo svuotamento del serbatoio il compressore non fa in tempo a riempire il livello dell'aria. Bisogna collegare l'utensile al compressore più potente.
Potenza insufficiente	Assicurarsi che i tubi flessibili abbiano il diametro interno, almeno uguale a quello definito nella tabella nel punto 3. Controllare se l'impostazione della pressione è impostata al valore massimo. Assicurarsi che l'utensile sia pulito e lubrificato in modo adeguato. In caso di mancati risultati, consegnare l'utensile per la riparazione.

Gli utensili consumati costituiscono le materie secondarie - non possono essere buttati nei contenitori per rifiuti domestici, in quanto possiedono le sostanze pericolose per la salute umana e per l'ambiente. Vi chiediamo di aiutarci attivamente nella gestione economica delle scorte naturali e nella tutela dell'ambiente consegnando l'utensile consumato al punto di raccolta degli strumenti consumati. Per limitare la quantità dei rifiuti eliminati è necessario il loro nuovo utilizzo, il riciclaggio o il recupero sotto forma diversa.

KENMERKEN VAN HET GEREEDSCHAP

Een pneumatische slagmoersleutel is een werktuig dat wordt aangedreven door een stroom perslucht onder de juiste druk. Met behulp van schroefdoppen die op de gereedschapshouder zijn geplaatst, is het mogelijk om de schroeven aan te draaien en los te draaien, vooral daar waar een hoog aandrainmoment vereist is. Een juist, betrouwbaar en veilig gebruik van het elektrisch apparaat is afhankelijk van de juiste bediening, daarom:

Lees voorafgaand aan het gebruik van het gereedschap de volledige handleiding en bewaar deze goed.

De leverancier is niet aansprakelijk voor schade die voortvloeit uit het niet naleven van de veiligheidsvoorschriften en aanbevelingen in deze handleiding. Het gebruik van het gereedschap voor andere doeleinden dan waarvoor het bestemd is, doet ook de garantie van de gebruiker en de rechten van de gebruiker uit hoofde van het contract komen te vervallen.

UITRUSTING

De slagmoersleutel is voorzien van een connector voor aansluiting op het pneumatische systeem.

TECHNISCHE GEGEVENS

Parameter	Meeteenheid	Waarde
Catalogusnummer		YT-09615
Lengte	[mm]	670
Gewicht	[kg]	16,7
Diameter luchtaansluiting (PT)	[mm / °]	1/2
Diameter van luchttoevoerslang (intern)	[mm / °]	25 / 1/2
Omwentelingen	[min ⁻¹]	3500
Maximaal koppel	[Nm]	3200
Grootte van de gereedschapshouder	[mm / °]	25 / 1
Maximale werkdruk	[MPa]	1,0
Aanbevolen werkdruk	[MPa]	0,6 - 1,0
Bendigde luchttoevoer (bij 0,63 MPa)	[l/min]	355
Geluidsdruk L _{pa} (ISO 15744)	[dB(A)]	97,1 ± 3,0
Geluidsvermogen L _{wa} (ISO 15744)	[dB(A)]	108,1 ± 3,0
Trilling (ISO 28927-2)	[m/s ²]	13,750 ± 1,5

ALGEMENE VEILIGHEIDSVORWAARDEN

WAARSCHUWING! Bij het gebruik van persluchtgereedschap is het aan te bevelen altijd de basisveiligheidsmaatregelen in acht te nemen om de kans op brand, elektrische schokken en verwondingen te beperken.

Lees voorafgaand aan het gebruik van het gereedschap de volledige handleiding en bewaar deze goed.

OPGELET! Lees alle onderstaande instructies. Als u dit niet doet, kan dit een elektrische schok, brand of lichamelijk letsel veroorzaken. Met „pneumatisch gereedschap” worden in deze gebruiksaanwijzing alle gereedschappen bedoeld die onder de juiste druk door een persluchtstroom worden aangedreven.

VOLG DEZE INSTRUCTIES

Algemene veiligheidsmaatregelen

Lees en begrijp de veiligheidsinstructies voordat u begint met de installatie, bediening, reparatie, onderhoud en vervanging van accessoires of wanneer u in de buurt van een pneumatisch gereedschap werkt vanwege meerdere gevaren. Doet u dit niet, dan kan dit ernstig letsel tot gevolg hebben. Pneumatisch gereedschap mag alleen door gekwalificeerd en geschoold personeel worden geïnstalleerd, afgesteld en gemonteerd. Breng geen wijzigingen aan het pneumatische gereedschap aan. Wijzigingen kunnen de efficiëntie en de veiligheid verminderen en het risico voor de gereedschapsaandrijver verhogen. Gooi de veiligheidsinstructies niet weg, maar overhandig ze aan de bediener van het apparaat. Gebruik het pneumatisch gereedschap niet als het beschadigd is. Het gereedschap moet periodiek worden geïnspecteerd op de zichtbaarheid van de overeenkomstig ISO 11148 vereiste gegevens. De werkgever/gebruiker dient zo nodig contact op te nemen met de fabrikant om het typeplaatje te vervangen.

Gevaren door uitgeworpen onderdelen

Beschadiging van het werkstuk, toebehoren of zelfs van het ingestoken gereedschap kan ertoe leiden dat er bij hoge toerentallen onderdelen worden uitgeworpen. Gebruik altijd een slagvaste oogbescherming. De mate van bescherming moet worden gekozen

op basis van de werkzaamheden die worden verricht. Zorg ervoor dat het werkstuk goed vastgeklemd is.

Gevaaren verbonden aan verstrengeling

Gevaar verbonden aan verstrengeling kan verstikking, scalperen en/of letsel veroorzaken wanneer losse kleding, sieraden, kettingen, haar of handschoenen niet uit de buurt van het gereedschap of de accessoires worden gehouden. Handschoenen kunnen verstrikt raken in een roterende gereedschapshouder en kunnen uw vingers snijden of breken. Met rubber beklede handschoenen of met metaal versterkte handschoenen kunnen gemakkelijk verstrikt raken in bevestigingen die op de gereedschapshouder zijn geïnstalleerd. Draag geen los zittende handschoenen of handschoenen met afgesneden of gerafelde vingers. Houd nooit de gereedschapshouder, bevestigingen of verlengstukken van de gereedschapshouder vast. Houd uw handen uit de buurt van roterende gereedschapshouder.

Risico's verbonden aan het werk

Het gebruik van het apparaat kan de handen van de bediener blootstellen aan risico's zoals bekneld raken, stoten, snijden, schuren en hitte. Draag geschikte handschoenen om uw handen te beschermen. De bediener en het onderhoudspersoneel moeten fysiek in staat zijn om met de hoeveelheid, het gewicht en het vermogen van het gereedschap om te gaan. Houd het toestel goed vast. Blijf paraat om normale of onverwachte bewegingen tegen te werken en houd altijd beide handen beschikbaar. Waar reactiemiddelen met koppelabsorptie nodig zijn, wordt waar mogelijk het gebruik van een draagarm aanbevolen. Als dit echter niet mogelijk is, is het raadzaam om handgrepen aan de zijkant te gebruiken voor rechte en pistoolgreepgereedschappen. Het gebruik van koppelstangen voor schroevendraaiers met hoekschroeven wordt aanbevolen. Voor de bovenstaande reacties wordt in ieder geval het gebruik van koppelabsorberende middelen aanbevolen: 4 Nm voor rechte gereedschappen, 10 Nm voor pistoolgreepgereedschappen, 60 Nm voor haakse schroevendraaiers. Bij stroomuitval moet de druk op de start- en stopinrichting worden opgeheven. Gebruik alleen de door de fabrikant aanbevolen smeermiddelen. De vingers kunnen in schroevendraaiers met open griepers worden geplet. Gebruik geen gereedschappen in krappe ruimtes of druk de handen niet tussen het gereedschap en het werkstuk, vooral niet wanneer u het losdraait.

Gevaaren door herhaalde bewegingen

Bij het gebruik van een pneumatisch werktuig voor repetitief werk wordt de bediener blootgesteld aan ongemak voor handen, armen, schouders, nek of andere lichaamsdelen. Bij het gebruik van pneumatisch gereedschap moet de gebruiker een comfortabele houding aannemen om ervoor te zorgen dat de voeten correct zijn geplaatst en vreemde of onevenwichtige houdingen te voorkomen. De operator moet gedurende een lange periode zijn houding veranderen om ongemak en vermoeidheid te voorkomen. Als de operator symptomen ervaart zoals aanhoudend of herhaald ongemak, pijn, pulserende pijn, tintelingen, verdooftheid, branderigheid of stijfheid, mag hij deze niet negeren, hij moet de werkgever erover inlichten en een dokter raadplegen.

Gevaaren veroorzaakt door accessoires

Gereedschap van de netvoeding loskoppelen, voordat u het ingestoken gereedschap of accessoires vervangt. Raak de slagoppen en de accessoires niet aan wanneer het apparaat in werking is, omdat dit het risico op letsel, brandwonden of trillingen verhoogt. Gebruik accessoires en verbruiksartikelen alleen in de door de fabrikant aanbevolen maten en typen. Gebruik enkel slagoppen die in goede staat verkeren; een slechte staat of ongeschikte adapters gebruikt met krachtgereedschappen kunnen desintegreren en een projectiel worden.

Risico's verbonden aan de werkplaats

Uitglijden, struikelen en vallen zijn de belangrijkste oorzaken van letsels. Pas op voor gladde oppervlakken die door het gebruik van het apparaat worden veroorzaakt en voor struikelgevaar dat door de luchtinstallatie wordt veroorzaakt. Ga voorzichtig te werk in een onbekende omgeving. Er kunnen verborgen gevaren zijn, zoals elektriciteit of andere nutsleidingen. Het pneumatisch gereedschap is niet bestemd voor gebruik in een explosiegevaarlijke omgeving en is niet geïsoleerd van contact met elektrische energie. Controleer of er geen elektrische kabels, gasleidingen, enz. aanwezig zijn die bij gebruik van het apparaat tot beschadigingen kunnen leiden.

Gevaaren door dampen en stof

Stof en dampen van pneumatische werktuigen kunnen een slechte gezondheidstoestand veroorzaken (bijvoorbeeld kanker, aangeboren misvormingen, astma en/of huidontsteking), noodzakelijk zijn een risicobeoordeling en het gebruik van de gepaste controlemiddelen met betrekking tot deze bedreigingen. De risicobeoordeling heeft ook betrekking op de effecten van het stof dat door het gereedschap wordt gegenereerd en de mogelijkheid van het doen opwaaien van bestaand stof. De luchtuitlaat moet zodanig zijn gericht dat het ontstaan van stof in een stoffige omgeving tot een minimum wordt beperkt. Wanneer stof of dampen vrijkomen, moet prioriteit worden gegeven aan de beheersing ervan aan de bron van de emissies. Alle geïntegreerde functies en apparatuur voor het opvangen, afvoeren of verminderen van stof of rook moeten volgens de aanbevelingen van de fabrikant naar behoren worden bediend en onderhouden. Gebruik de ademhalingsbescherming volgens de instructies van de werkgever en volgens de hygiëne- en veiligheidsvoorschriften.

Lawaaihinder

Blootstelling aan een hoog geluidsniveau kan leiden tot blijvend en onomkeerbaar gehoorverlies en andere problemen zoals

oorsuizen (rinkelen, zoemen, fluiten of kloppen). Een risicobeoordeling en de toepassing van passende beheersmaatregelen voor deze risico's zijn noodzakelijk. Passende controles om het risico te beperken kunnen maatregelen omvatten zoals geluid-dempende materialen om te voorkomen dat het werkstuk 'rinkelt'. Gebruik de gehoorbescherming volgens de instructies van de werkgever en volg de hygiëne- en veiligheidsvoorschriften. De bediening en het onderhoud van het pneumatisch gereedschap moeten worden uitgevoerd in overeenstemming met de instructies in de bedieningshandleiding om de emissie van rook en stof tot een minimum te beperken. Als het pneumatisch gereedschap is voorzien van een geluidemper, controleer dan altijd of deze correct is geïnstalleerd tijdens het gebruik van het gereedschap. Versleten gereedschappen kiezen, onderhouden en vervangen volgens de aanwijzingen in de bedieningshandleiding. Dit voorkomt een onnodige toename van het lawaai.

Gevaar voor trillingen

Blootstelling aan trillingen kan blijvende schade toebrengen aan de zenuwen en de bloedtoevoer van de handen en armen. Houd uw handen uit de buurt van de schroevendraaierbussen. Draag warme kleding bij het werken bij lage temperaturen en houd uw handen warm en droog. Als de huid van uw vingers of handen verdoofd, tintelend, pijnlijk of gebleekt is, stop dan met het gebruik van het pneumatisch gereedschap en informeer uw werkgever en raadpleeg uw arts. De bediening en het onderhoud van het pneumatisch gereedschap moeten worden uitgevoerd in overeenstemming met de instructies in de bedieningshandleiding om de onnodige toename van het trillingsniveau tot een minimum te beperken. Gebruik geen versleten of slecht passende slagdoppen, omdat dit het trillingsniveau aanzienlijk kan verhogen. Versleten gereedschappen kiezen, onderhouden en vervangen volgens de aanwijzingen in de bedieningshandleiding. Dit voorkomt een onnodige toename van het trillingsniveau. Waar mogelijk moet een afscherming worden gebruikt. Indien mogelijk, steun het gewicht van het gereedschap in een rek, een spanrol of gelijkwaardig. Houd het gereedschap licht maar goed vast, rekening houdend met de benodigde reactiekrachten, omdat bij een hogere klemkracht de kans op trillingen meestal groter is.

Aanvullende veiligheidsinstructies voor pneumatisch gereedschap

Perslucht kan ernstige letsels veroorzaken:

- ontkoppel altijd de luchttoevoer, maak de slang leeg van de luchtdruk en ontkoppel het apparaat van de luchttoevoer als het niet wordt gebruikt, voordat u accessoires verwisselt of reparaties uitvoert;
- richt de lucht nooit op uzelf of iemand anders.

Een slag van de slang kan ernstige letsels veroorzaken. Controleer altijd op beschadigde of loszittende slangen en fittingen. Houd koude lucht uit de buurt van de handen. Gebruik geen snelkoppeling aan de inlaat van slag- of luchthydraulische gereedschap. Gebruik hulpstukken met schroefdraad van gehard staal (of een materiaal van vergelijkbare sterkte). Bij gebruik van universele schroefverbindingen (blokaansluitingen) moeten veiligheidspennen en veiligheidsverbindingen worden gebruikt om beschadiging van de verbindingen tussen de slangen en tussen de slang en het apparaat te voorkomen. Overschrijd de maximale luchtdruk die voor het apparaat is aangegeven niet. Luchtdruk is van cruciaal belang voor de veiligheid en beïnvloedt de prestaties van systemen met instelbaar koppel en gereedschappen met continue rotatie. In dit geval moeten de lengte- en diametervoorschriften van de slangen in acht worden genomen. Draag het apparaat nooit door de slang vast te houden.

GEBRUIKSVORWAARDEN

Zorg ervoor dat de persluchtbron de juiste werkdruk genereert en de vereiste luchtstroom levert. Bij een te hoge toevoerdruk moet een drukregelaar met veiligheidsventiel worden gebruikt. Het pneumatische gereedschap moet door het filter- en smeersysteem worden gevoed. Dit zorgt ervoor dat de lucht zowel schoon is als bevochtigd met olie. Controleer vóór elk gebruik de toestand van het filter en de smeernippel en reinig indien nodig het filter of compenseer olietkortten in de smeernippel. Dit garandeert een correcte werking van het gereedschap en verlengt de levensduur ervan.

Bij het gebruik van extra beugels of steunhouders moet erop worden gelet dat het gereedschap correct en stevig is bevestigd.

Kies een geschikte positie om een normale of onverwachte beweging van het gereedschap veroorzaakt door het koppel tegen te werken.

De gebruikte slagdoppen en ander insteekgereedschap moeten geschikt zijn voor gebruik met pneumatisch gereedschap. De gekoppelde gereedschappen die worden opgeplaatst moeten goed werken, schoon en onbeschadigd zijn en hun afmetingen moeten zijn aangepast aan de grootte van de gereedschapshouder. Het is verboden de slagdoppen of de gereedschapshouder te wijzigen.

GEBRUIK VAN HET GEREEDSCHAP

Controleer voor elk gebruik van het apparaat of er geen onderdelen van het pneumatische systeem beschadigd zijn. Als u schade vaststelt, vervang dan meteen door nieuwe onbeschadigde elementen van het systeem.

Vóór elk gebruik van het pneumatische systeem, dient men de gecondenseerde vochtigheid in het gereedschap, de compressor en de leidingen, te drogen.

Vóór het begin van de werkzaamheden de extra beugel met vier schroeven vastdraaien. (VII)

Gereedschap op pneumatisch systeem aansluiten

De afbeelding laat de aanbevolen aansluiting van het gereedschap op het pneumatische systeem zien. Dit zorgt voor een zo efficiënt mogelijk gebruik van het gereedschap en verlengt ook de levensduur van het gereedschap.

Doe enkele druppels olie met viscositeit SAE 10 in de luchtinlaat.

Om de slang van de luchttoevoer aan te sluiten, moet een geschikt mondstuk stevig aan de draad van de luchtinlaat worden geschroefd. (II)

Bevestig een geschikte uiteinde aan op de gereedschapshouder. **Gebruik voor het werken met pneumatisch gereedschap alleen toebehoren dat geschikt is voor gebruik met slaggereedschappen.**

Stel de juiste draairichting in. (V) De draairichting wordt door een pijl aangegeven. Druk (koppel) instellen. Sluit het gereedschap aan met een slang van 1/2" op het pneumatische systeem. Zorg ervoor dat de slang een sterkte van ten minste 1 MPa heeft. (III) Start het apparaat enkele seconden en controleer of er geen verdachte geluiden of trillingen optreden.

Werken met slagmoersleutels

Schroef de bout of moer met de hand op de schroefdraad (minstens twee slagen) voordat u de bout of moer met een sleutel begint vast te draaien. Zorg ervoor dat de slagkop de juiste maat heeft om het element los of vast te schroeven. Onjuiste maatvoering kan leiden tot beschadiging van zowel de slagkop als van de moer of de bout.

Losschroeven en aandraaien

Pas de druk in het pneumatische systeem zodanig aan dat deze de maximale waarde voor het gereedschap niet overschrijdt.

Stel de juiste draairichting van het gereedschap en het juiste aandraaimoment in. (V)

Monteer een geschikte slagkop op de gereedschapshouder. (IV)

Sluit de slagmoersleutel aan op het pneumatische systeem.

Plaats de slagmoersleutel met de geplaatste slagkop op het los te schroeven of vast te schroeven onderdeel.

Geleidelijk aan de knop van het gereedschap indrukken.

Na beëindiging van de werkzaamheden het pneumatische systeem demonteren en het gereedschap onderhouden.

ONDERHOUD

Gebruik nooit benzine, een oplosmiddel of andere brandbare vloeistof om het gereedschap schoon te maken. De dampen kunnen ontbranden en een ontplofing van het gereedschap, en ernstige schade veroorzaken. De oplosmiddelen gebruikt voor het reinigen van het gereedschapshouder en behuizing kunnen de dichtingen losmaken. Droog het gereedschap nauwkeurig voordat u het werk begint. Bij storingen, moet de machine onmiddellijk van het pneumatische systeem worden losgekoppeld. Alle onderdelen van het pneumatische systeem moeten worden beschermd tegen verontreiniging. De verontreinigingen die het pneumatische systeem binnendringen, kunnen het gereedschap en andere onderdelen van het pneumatische systeem vernietigen

Onderhoud van het gereedschap voor elk gebruik

Schakel het gereedschap uit het pneumatische systeem uit. Voor elk gebruik vul een kleine hoeveelheid vloeibare conserveermiddel (bijv. WD40) door de luchtinlaat in. Sluit het gereedschap op het pneumatische systeem aan en start laat het werken voor ongeveer 30 seconden. Dit zal de conserveringsmiddel in het gereedschap verdelen en het schoonmaken. Sluit, nogmaals het gereedschap uit het pneumatische systeem uit. Giet een kleine hoeveelheid SAE 10 in het gereedschap door de luchtinlaat en openingen bestemd voor dit doel. Het wordt aanbevolen om de SAE 10 olie te gebruiken bestemd voor het pneumatisch gereedschap. Sluit het gereedschap aan en start voor een korte tijd.

Let op! WD-40 kan niet dienen als een geschikte smeerolie. Droog de overtollige olie die door de uitlaatopeningen is ontsnapt. De achtergelaten olie kan de dichtingen van het gereedschap beschadigen.

Andere onderhoudswerkzaamheden

Controleer voor ieder gebruik van het gereedschap of op het gereedschap geen zichtbare tekenen van schade zijn. De dragers, gereedschapshouders en spindels moeten schoon worden gehouden. Elke 6 maanden of na 100 bedrijfsuren moet het gereedschap door erkende reparatiewerkplaats worden gecontroleerd. De frequentie van deze keuring moet worden verhoogd als een gereedschap zonder het luchttoevoer systeem wordt gebruikt,

Problemen oplossen

Stop onmiddellijk het gebruik van het gereedschap als u een schade ontdekt. Een beschadigd gereedschap kan letsels veroorzaken. Elke reparatie of vervanging van onderdelen van het gereedschap moeten door bevoegd personeel in een erkende reparatiewerkplaats uitgevoerd worden.

Probleem	Mogelijke oplossing
Het gereedschap is te traag of start niet	Giet een kleine hoeveelheid WD-40 via de luchtinlaatopening. Start het gereedschap voor een paar seconden. De bladen kunnen zich aan de rotor vastplakken. Start het gereedschap voor ongeveer 30 seconden. Smeer het gereedschap met een kleine hoeveelheid olie. Let op! Te veel olie kan een verlies van de vermogen van het gereedschap veroorzaken. Reinig de aandrijving in dat geval.
Het gereedschap start wel maar vervolgens remt	Compressor zorgt niet voor een goede luchttoevoer. Het gereedschap start dankzij het licht opgeslagen in luchtcompressor. Door het legen van het reservoir, kan de compressor niet bijhouden het bijvullen van de luchttekort. Sluit het apparaat aan een compressor met meer vermogen.
Onvoldoende vermogen	Controleer dat de slangen hebben een binnendiameter van punt 3 in de tabel. Controleer of de druk op de maximale waarde is ingesteld. Controleer of het gereedschap gereinigd en gesmeerd is. Bij geen verbetering stuur het gereedschap naar een serviceplaats voor reparatie.

NL

De versleten gereedschappen kunnen worden gerecycled. Gooi ze niet bij het huishoudelijk afval, omdat ze schadelijke stoffen voor gezondheid en het milieu bevatten! Help actief bij de kosteneffectief beheer van natuurlijke hulpbronnen en bescherming van het milieu door het brengen van uw afgedankte apparaat naar een verzamelplaats. Om de verwijdering van afvalstoffen te verminderen, is het noodzakelijk hun hergebruik, recycling of nuttige toepassing.

ΧΑΡΑΚΤΗΡΙΣΤΙΚΑ ΕΡΓΑΛΕΙΟΥ

Το αερόκλειδο είναι ένα εργαλείο τροφοδοτούμενο με ροή συμπιεσμένου αέρα υπό κατάλληλη πίεση.. Με χρήση των σωληνωτών κλειδιών που συναρμολογούνται στον πείρο εμπλοκής είναι δυνατό το βίδωμα και ξεβίδωμα βιδών, ειδικά όπου απαιτείται μεγάλη ροπή. Η κατάλληλη, αξιόπιστη και ασφαλής λειτουργία του εργαλείου εξαρτάται από την κατάλληλη χρήση, έτσι:

Πριν αρχίσετε να χρησιμοποιείτε το εργαλείο πρέπει να διαβάσετε όλες τις οδηγίες χρήσης και να τις φυλάξετε

Για όλες τις βλάβες που προκύπτουν λόγω χρήσης του εργαλείου για σκοπούς άλλους από τον προορισμό του, τη μη τήρηση των κανόνων ασφαλείας και των προτάσεων που αναφέρονται στις παρούσες οδηγίες χρήσης ο προμηθευτής δεν φέρει καμία ευθύνη. Το να χρησιμοποιείτε το εργαλείο για σκοπούς διαφορετικούς από τον προορισμό του προκαλεί ακόμη την απώλεια των δικαιωμάτων του χρήστη που απορρέουν από την εγγύηση καθώς και από την ασυμβατότητα με τη σύμβαση.

ΕΞΟΠΛΙΣΜΟΣ

Το κλειδί είναι εξοπλισμένο με σύνδεση που επιτρέπει να τη συνδέσετε στο πνευματικό σύστημα.

ΤΕΧΝΙΚΑ ΣΤΟΙΧΕΙΑ

Παράμετρος	Μονάδα μέτρησης	Τιμή
Κωδικός καταλόγου		YT-09615
Μήκος	[mm]	670
Βάρος	[kg]	16,7
Διάμετρος σύνδεσης αέρα (PT)	[mm / °]	1/2
Διάμετρος του σωλήνα εισαγωγής αέρα (εσωτερική)	[mm / °]	25 / 1/2
Περιστροφές	[min ⁻¹]	3500
Μέγιστη ροπή	[Nm]	3200
Μέγεθος πείρους εμπλοκής	[mm / °]	25 / 1
Μέγιστη πίεση λειτουργίας	[MPa]	1,0
Συνιστώμενη πίεση εργασίας	[MPa]	0,6 - 1,0
Απατούμενη ροή αέρα (με 0,63 MPa)	[l/min]	355
Ακουστική πίεση L _{wa} (ISO 15744)	[dB(A)]	97,1 ± 3,0
Ακουστική ισχύς L _{wa} (ISO 15744)	[dB(A)]	108,1 ± 3,0
Δονήσεις (ISO 28927-2)	[m/s ²]	13,750 ± 1,5

ΓΕΝΙΚΟΙ ΟΡΟΙ ΑΣΦΑΛΕΙΑΣ

ΠΡΟΕΙΔΟΠΟΙΗΣΗ! κατά την εργασία με το πνευματικό εργαλείο προτείνεται πάντα να ακολουθείτε τους βασικούς κανόνες ασφαλείας εργασίας συμπεριλαμβανομένων των παρακάτω, με σκοπό τη μείωση κινδύνου πυρκαγιάς, ηλεκτροπληξίας και για να αποφύγετε τραυματισμούς.

Πριν αρχίσετε να χρησιμοποιείτε το παρόν εργαλείο πρέπει να διαβάσετε όλες τις οδηγίες χρήσης και να τις φυλάξετε.

Προσοχή! Διαβάστε προσεκτικά όλες τις παρακάτω οδηγίες χρήσης. Η μη τήρηση τους μπορεί να προκαλέσει ηλεκτροπληξία, πυρκαγιά ή τραυματισμούς σώματος. Η έννοια „πνευματικό εργαλείο“ που χρησιμοποιείται στις οδηγίες χρήσης αφορά όλα τα πνευματικά εργαλεία που τροφοδοτούνται με ροή συμπιεσμένου αέρα υπό κατάλληλη πίεση.

ΤΗΡΗΣΤΕ ΤΙΣ ΠΑΡΑΚΑΤΩ ΟΔΗΓΙΕΣ ΧΡΗΣΗΣ

Γενικοί όροι ασφαλείας

Πριν αρχίσετε την εγκατάσταση, την εργασία, την επισκευή, τη συντήρηση και την αντικατάσταση αξεσουάρ, σε περίπτωση εργασίας κοντά στο πνευματικό εργαλείο, λόγω πολλών κινδύνων, πρέπει να διαβάσετε και να καταλάβετε τις οδηγίες χρήσης. Εάν δεν εκτελέσετε τις παραπάνω ενέργειες, ενδέχεται να προκληθεί σοβαρός τραυματισμός. Η εγκατάσταση, η ρύθμιση και η συναρμολόγηση των πνευματικών εργαλείων μπορεί να εκτελεστεί μόνο από εξειδικευμένο και εκπαιδευμένο προσωπικό. Μην τροποποιείτε το πνευματικό εργαλείο. Οι τροποποιήσεις μπορεί να μειώσουν την απόδοση και το επίπεδο ασφαλείας καθώς και να αυξήσουν τον κίνδυνο για τον χειριστή του εργαλείου. Μην απορρίπτετε τις οδηγίες χρήσης, γιατί πρέπει να τις παραδώσετε στον χειριστή του εργαλείου. Μην χρησιμοποιήσετε το πνευματικό εργαλείο, αν είναι χαλασμένο. Πρέπει να εκτελείτε περιοδικές επιθεωρήσεις για ορατότητα των στοιχείων που απαιτούνται από το πρότυπο ISO 11148. Ο εργοδότης / χρήστης πρέπει να επικοινωνήσει με τον κατασκευαστή με σκοπό την αντικατάσταση της ονομαστικής πινακίδας κάθε φορά όποτε είναι απαραίτητο.

Κίνδυνοι σχετικά με τα απορριπτόμενα κομμάτια.

Η ζήμιά του υπό κατεργασία αντικείμενου ή του αξεσουάρ ή ακόμη του εργαλείου μπορεί να προκαλέσει την ανάκρουσή του. Πά-

να πρέπει να χρησιμοποιείτε προστασία ματιών ανθεκτική στις κρούσεις. Ο βαθμός προστασίας πρέπει να προσαρμοστεί στην εργασία που εκτελείτε. Πρέπει να βεβαιωθείτε ότι οι σπινθήρες που δημιουργούνται κατά την κοπή μετάλλου κατευθύνονται σε ένα σημείο έτσι ώστε δεν δημιουργούν κανένα κίνδυνο.

Κίνδυνοι που σχετίζονται εμπλοκή

Οι κίνδυνοι που σχετίζονται με εμπλοκή μπορεί να προκαλέσουν ασφυξία, εκδορές και/ή κοψίματα στο δέρμα, αν ο χαλαρός ρουχισμός, κοσμήματα που φοράτε, μαλλιά ή γάντια δεν κρατηθούν μακριά από το εργαλείο και τα αξεσουάρ. Τα γάντια μπορούν να μπλεχτούν από τον περιστρεφόμενο πείρο εμπλοκής και μπορεί να προκαλέσουν κοπή ή σπάσιμο δαχτύλων. Τα επικαλυμμένα με λάσπη γάντια ή τα ενισχυμένα με μέταλλο γάντια εύκολα μπορούν να μπλεχτούν στις συναρμολογημένες στον πείρο εμπλοκής διατάξεις. Μη φοράτε χαλαρά γάντια ή γάντια με αποκομμένα ή σκισμένα δάκτυλα. Ποτέ μην κρατάτε τον πείρο εμπλοκής, τη διάταξη ή την επέκταση του πείρου. Κρατάτε τα χέρια μακριά από τους περιστρεφόμενους πείρους.

Κίνδυνοι σχετικά με την εργασία

Η χρήση του εργαλείου μπορεί να εκθέσει τα χέρια του χειριστή σε κινδύνους όπως: σύνθλιψη, κρούση, κοπή, τριβή και θερμότητα. Πρέπει να φοράτε κατάλληλα γάντια για την προστασία των χεριών. Ο χειριστής της συσκευής και το προσωπικό συντήρησης πρέπει να είναι φυσικά καινοί να καταφέρουν ποσότητα, βάρος και ισχύ του εργαλείου. Κρατήστε σωστά το εργαλείο. Πρέπει να είστε έτοιμοι να αντιδράσετε σε κανονικές ή απρόβλεπτες κινήσεις και να έχετε διαθέσιμα και τα δύο χέρια σας. Όπου απαιτείται μέσο απορρόφησης της ροπής αντίδρασης, προτείνεται η χρήση του βραχίονα στήριξης όπου αυτό είναι δυνατό. Αν όμως δεν υπάρχει αυτή η δυνατότητα, προτείνεται η χρήση πλευρικών λαβών για ευθεία εργαλεία και για εργαλεία με λαβή τύπου πιστόλι. Συνιστάται χρήση βραχιόλων ελέγχου για γωνιακά κοχλιοστρόφια. Σε κάθε περίπτωση προτείνεται να χρησιμοποιείτε τα μέσα απορρόφησης της ροπής αντίδρασης: 4 Nm για ευθεία εργαλεία, 10 Nm για εργαλεία με λαβή τύπου πιστόλι, 60 Nm για γωνιακά κοχλιοστρόφια. Απελευθερώστε την πίεση στη διάταξη ξεκινήματος και σταματήματος σε περίπτωση διακοπής παροχής της ενέργειας. Χρησιμοποιήστε μόνο τα λιπαντικά που προτείνονται από τον κατασκευαστή. Τα δάκτυλα μπορούν να συνθλιφθούν σε καταστάσεις με ανοιχτές λαβές. Μη χρησιμοποιείτε εργαλεία σε έναν περιορισμένο χώρο και αποφύγετε τη σύνθλιψη των χεριών μεταξύ του εργαλείου και του υπό καταργασία αντικείμενου, ειδικά κατά το ξεβίδωμα.

Κίνδυνοι σχετικά με επαναλαμβανόμενες κινήσεις

Όταν χρησιμοποιείτε το pneυματικό εργαλείο για εργασία που βασίζεται στην επανάληψη κινήσεων, ο χειριστής εκτίθεται στην εμπειρία της δυσφορίας των χεριών, των μπράτσων, των ώμων, του αυχένα και άλλων μελών του σώματος. Σε περίπτωση που χρησιμοποιείτε το pneυματικό εργαλείο, ο χειριστής πρέπει να έχει μια άνετη θέση που του διασφαλίζει την κατάλληλη θέση των ποδιών και να αποφεύγει παράξενες θέσεις ή θέσεις που δεν διασφαλίζουν την ισορροπία. Ο χειριστής πρέπει να αλλάζει τη θέση του κατά τη διάρκεια μακροχρόνιας εργασίας, αυτό βοηθάει να αποφύγετε τη δυσφορία και την κόπωση. Αν ο χειριστής νιώθει συμπτώματα όπως: συνεχής ή επαναληπτική δυσφορία, πόνο, παλμικό πόνο, μούδιασμα, αιμώδαια, αίσθηση καύσου ή δυσκαμψία, δεν επιτρέπεται να τα αμελεί, πρέπει να τα δηλώνει στον εργοδότη και να συμβουλευτεί έναν γιατρό.

Κίνδυνοι σχετικά με αξεσουάρ

Αποσυνδέστε το εργαλείο από την πηγή παροχής ενέργειας πριν από την ανταλλαγή της διάταξης (συναρμολογούμενη διάταξης) ή του αξεσουάρ. Μην αγγίζετε διατάξεις και αξεσουάρ όταν το εργαλείο λειτουργεί, γιατί αυτό αυξάνει τον κίνδυνο κοπής, εγκαύματος ή τραυματισμού λόγω δονήσεων. Χρησιμοποιείτε τα αξεσουάρ και τα αναλώσιμα υλικά μόνο στα μεγέθη και τους τύπους που προτείνονται από τον κατασκευαστή. Χρησιμοποιείτε μόνο τις διατάξεις κρούσης που είναι σε καλή κατάσταση, γιατί η κακή κατάσταση τους ή οι διατάξεις κρούσης που χρησιμοποιούνται στις συσκευές κρούσης μπορούν να σπάσουν και να γίνουν ένας πυραύλος.

Κίνδυνοι σχετικά με τον τόπο εργασίας

Οι ολισθήσεις, τα παραπατήματα και οι πτώσεις αποτελούν τις κύριες αιτίες ατυχημάτων. Αποφύγετε γλιστερές επιφάνειες που προκαλούνται από χρήση του εργαλείου καθώς και τους κινδύνους παραπατήματος που προκύπτουν από την εγκατάσταση του αέρα. Χειριστείτε προσεκτικά σε ένα άγνωστο περιβάλλον. Μπορεί να υπάρχουν κρυφοί κίνδυνοι όπως ηλεκτρική ενέργεια ή άλλοι που προκύπτουν από τη χρήση. Το pneυματικό εργαλείο δεν προορίζεται για χρήση στις ζώνες όπου υπάρχει κίνδυνος έκρηξης και δεν χωρίζεται από την επαφή με την ηλεκτρική ενέργεια. Βεβαιωθείτε ότι δεν υπάρχουν ηλεκτρικά καλώδια, σωλήνες αερίου που μπορεί να αποτελέσουν κίνδυνο σε περίπτωση βλάβης κατά τη χρήση του εργαλείου.

Κίνδυνοι σχετικά με αμμούς και σκόνης

Η σκόνη και οι αμμοί που δημιουργούνται κατά τη χρήση του pneυματικού εργαλείου μπορεί να προκαλέσουν κακή κατάσταση υγείας (παραδείγματος χάριν καρκίνο, γενετικές ανωμαλίες, άσθμα και/ή δερματίτιδα), απαιτούνται: αξιολόγηση κινδύνου και εφαρμογή κατάλληλων μέτρων ελέγχου σχετικά με αυτούς του κινδύνους. Η αξιολόγηση κινδύνου πρέπει να περιέχει την επίδραση της σκόνης που δημιουργείται κατά τη χρήση της συσκευής και τη δυνατότητα διατάραξης της ήδη υπάρχουσας σκόνης. Η είσοδος αέρα πρέπει να κατευθύνεται με τέτοιο τρόπο ώστε να μειώνεται η διατάραξη της σκόνης σε ένα περιβάλλον με σκόνη. Όπου δημιουργούνται αμμοί και σκόνη, η προτεραιότητα είναι ο ελεγχός τους στην πηγή εκπομπής τους. Όλες οι ενσωματωμένες λειτουργίες, ο εξοπλισμός συγκέντρωσης, εξαγωγής ή μείωσης της σκόνης ή καπνού πρέπει να χρησιμοποιούνται κατάλληλα και να συντηρούνται σύμφωνα με τις συστάσεις του κατασκευαστή. Χρησιμοποιείτε τα μέσα αναπνευστικής προστασίας σύμφωνα με τις οδηγίες χρήσης του εργοδότη και σύμφωνα με τις απαιτήσεις της υγιεινής και της ασφαλείας.

Κίνδυνος θορύβου

Η έκθεση στο υψηλό επίπεδο θορύβου μπορεί να προκαλέσει μόνιμη και ανεπανόρθωτη απώλεια ακοής και άλλα προβλήματα όπως εμβοές (κουδούνισμα, βόμβος, σφύριγμα ή βούισμα). Αναγκασία είναι η αξιολόγηση του κινδύνου και η εφαρμογή κατάλληλων μέτρων ελέγχου σχετικά με αυτούς του κινδύνους. Κατάλληλοι έλεγχοι με σκοπό τη μείωση του κινδύνου μπορούν να περιλαμβάνουν ενέργειες όπως: μονωτικά υλικά που προστατεύουν από «ρήχους» του υπό καταργασία αντικειμένου. Χρησιμοποιείτε τα μέσα προστασίας ακοής σύμφωνα με τις οδηγίες χρήσης του εργοδότη και σύμφωνα με τις απαιτήσεις της υγιεινής και της ασφαλείας. Ο χειρισμός και η συντήρηση του πνευματικού εργαλείου πρέπει να εκτελείται σύμφωνα με τις συστάσεις των οδηγιών χρήσης, έτσι μπορείτε να αποφύγετε ανεπιθύμητη αύξηση θορύβου. Αν το πνευματικό εργαλείο διαθέτει σιγαστήρα, πάντα πρέπει να είστε βέβαιοι ότι αυτός είναι κατάλληλα συναρμολογημένος κατά τη χρήση του εργαλείου. Επιλέξτε, συντηρήστε και αντικαταστήστε μεταχειρισμένα εργαλεία σύμφωνα με τους κανόνες των οδηγιών χρήσης. Αυτό επιτρέπει την αποφυγή ανεπιθύμητου θορύβου.

Κίνδυνος δονήσεων

Η έκθεση στις δονήσεις μπορεί να προκαλέσει μόνιμη αλλοίωση των νεύρων και της ροής αίματος στα χέρια και στους ώμους. Κρατάτε τα χέρια σας μακριά από τις υποδοχές των κατασαβιδιών. Πρέπει να φοράτε παχύ ρουχισμό κατά την εργασία σε χαμηλές θερμοκρασίες και να διατηρείτε τα χέρια σας ζεστά και στεγνά. Αν εμφανιστεί αιμωδία, μούδιασμα, πόνος ή λεύκανση δέρματος στα δάχτυλα και στα χέρια, σταματήστε να χρησιμοποιείτε το πνευματικό εργαλείο και στη συνέχεια να ενημερώστε τον εργοδότη και συμβουλευτείτε έναν γιατρό. Ο χειρισμός και η συντήρηση του πνευματικού εργαλείου πρέπει να εκτελεστούν σύμφωνα με τις συστάσεις των οδηγιών χρήσης, έτσι μπορείτε να αποφύγετε την ανεπιθύμητη αύξηση δονήσεων. Μη χρησιμοποιείτε μεταχειρισμένες ή κακώς προσαρμοσμένες διατάξεις, γιατί αυτό μπορεί να αυξήσει σημαντικά τη βαθμίδα δονήσεων. Επιλέξτε, συντηρήστε και αντικαταστήστε μεταχειρισμένα εργαλεία σύμφωνα με τους κανόνες των οδηγιών χρήσης. Αυτό επιτρέπει την αποφυγή ανεπιθύμητη αύξηση του επιπέδου δονήσεων. Όπου είναι δυνατό, πρέπει να συναρμολογείτε τα προστατευτικά. Αν υπάρχει δυνατότητα, πρέπει να υποστηρίξετε το βάρος του εργαλείου σε ένα τρίποδο, έναν τεντωτήρα ή μία διάταξη ισοδυναμίας. Κρατήστε το εργαλείο με ελαφρύ, αλλά σίγουρο πιάσιμο λαμβάνοντας υπόψη τις απαιτούμενες δυνάμεις αντίδρασης, γιατί ο κίνδυνος που προέρχεται από τις δονήσεις είναι κανονικά μεγαλύτερος όταν η ισχύς του πιστάματος είναι μεγαλύτερη.

Επιπλέον οδηγίες ασφαλείας που αφορούν τα πνευματικά εργαλεία.

Ο αέρας υπό πίεση μπορεί να προκαλέσει σοβαρούς τραυματισμούς:

- πάτα κόβετε την εισροή αέρα, αδειάζετε τον σωλήνα από τον αέρα από την πίεση αέρα και αποσυνδέετε το εργαλείο από την παροχή αέρα όταν: δεν το χρησιμοποιείτε, πριν από την αντικατάσταση των αξεσουάρ ή κατά τις επισκευές,

- ποτέ μην κατευθύνετε τον αέρα σε δικούς σας ή σε άλλο πρόσωπο.

κρούση με τον σωλήνα μπορεί να προκαλέσει σοβαρούς τραυματισμούς. Πάντα πρέπει να διεξάγετε έλεγχο για χαλασμένου και χαλαρούς σωλήνες και συνδέσεις. Πρέπει να κατευθύνετε τον κρύο αέρα μακριά από ατ χέρια. Μην εφαρμόζετε ταχυσυνδέσμους στην έξοδο ενός εργαλείου κρούσης ή ενός πνευματικού-υδραυλικού εργαλείου. Χρησιμοποιείτε τους συνδέσμους με σπείρωμα κατασκευασμένοι από σκληρυμένο χάλυβα (ή από υλικό με παρόμοια αντοχή). Κάθε φορά που χρησιμοποιείτε συνδέσεις σπειρώματος γενικής χρήσης (συνδέσεις τύπου σιαγόνας) πρέπει να χρησιμοποιήσετε πείρους προστασίας και συνδετήρες ασφαλείας με σκοπό την αποφυγή βλάβης σύνδεσης μεταξύ των σωλήνων και μεταξύ του σωλήνα και του εργαλείου. Μην ξεπερνάτε τη μέγιστη αναφερόμενη πίεση αέρα για το εργαλείο. Η πίεση αέρος έχει μεγάλη σημασία για την ασφαλεία και επηρεάζει την αποδοτικότητα στα συστήματα με ρυθμιζόμενη ροπή καθώς και στα εργαλεία με συνεχείς περιστροφές. Σε αυτή την περίπτωση πρέπει να τηρήσετε τις απαιτήσεις σχετικά με το μήκος και τη διάμετρο των ελαστικών.. Ποτέ μη μεταφέρετε το εργαλείο κρατώντας τον σωλήνα του.

ΟΡΟΙ ΛΕΙΤΟΥΡΓΙΑΣ

Πρέπει να βεβαιωθείτε ότι η πηγή αέρα επιτρέπει τη δημιουργία κατάλληλης πίεσης εργασίας και τη διασφάλιση της απαιτούμενης ροής αέρα. Σε περίπτωση πάρα πολύ υψηλής πίεσης του αέρα τροφοδοτήσης, πρέπει να χρησιμοποιήσετε έναν μειωτήρα μαζί με τη βαλβίδα ασφαλείας. Το πνευματικό εργαλείο πρέπει να τροφοδοτείται μέσω του συστήματος φίλτρου και λιπαντικού. Έτσι διασφαλίζετε ταυτόχρονα την καθαρότητα και την ύγρανση του αέρα με το λάδι. Η κατάσταση του φίλτρου και του λιπαντικού πρέπει να ελέγχεται πριν από κάθε χρήση και εναλλακτικά καθαρίστε το φίλτρο ή συμπληρώστε το λάδι στο λιπαντικό. Αυτό θα διασφαλίσει τη σωστή χρήση του εργαλείου και θα επιμηκύνει τη ζωή του.

Σε περίπτωση χρήσης πρόσθετων λαβών ή τριποδών υποστήριξης, πρέπει να βεβαιωθείτε ότι το εργαλείο στερεώθηκε κατάλληλα.

Λάβετε τη θέση του σώματος που σας επιτρέπει να καταπολεμήσετε την κανονική ή έκτακτη κίνηση της διάταξης που προκαλείται από τη ροπή.

Τα σωληνώδη κλειδιά και άλλες διατάξεις πρέπει να προσαρμόζονται για να λειτουργούν με τα εργαλεία αέρος. Οι διατάξεις και οι επεκτάσεις πρέπει να λειτουργούν ομαλά, να είναι καθαρές και να μην είναι σπασμένες, ενώ το μέγεθός τους πρέπει να προσαρμόζεται στις διαστάσεις του πείρου εμπλοκής. Απαγορεύεται η τροποποίηση των υποδοχών κλειδιών ή του πείρου εμπλοκής.

ΧΡΗΣΗ ΕΡΓΑΛΕΙΟΥ

Πριν από κάθε χρήση του εργαλείου, πρέπει να βεβαιωθείτε ότι κανένα εξάρτημα του συστήματος συμπιεσμένου αέρα (πνευματικού) δεν είναι χαλασμένο. Σε περίπτωση που παρατηρήσετε βλάβη, πρέπει αμέσως να τα αντικαταστήσετε με μη χαλασμένα

εξαρτήματα του συστήματος.

Πριν από κάθε χρήση του πνευματικού συστήματος, πρέπει να στεγνώσετε τη συσσωρευμένη μέσα στο εργαλείο υγρασία, τον συμπιεστή και τους αγωγούς.

Πριν αρχίσετε την εργασία πρέπει να συναρμολογήσετε μια πρόσθετη λαβή χρησιμοποιώντας τέσσερις βίδες. (VII)

Σύνδεση του εργαλείου στο πνευματικό σύστημα

Η εικόνα παρουσιάζει τον συνιστώμενο τρόπο σύνδεσης του εργαλείου στο πνευματικό σύστημα. Ο τρόπος που παρουσιάζεται διασφαλίζει την πιο αποδοτική χρήση του εργαλείου καθώς και επιμηκύνει τη ζωή του.

Πάρτε κάποιες σταγόνες λαδιού με ιζώδες SAE 10 στην είσοδο αέρα.

Στο σπείρωμα της εισόδου αέρα σταθερά και σίγουρα βιδώστε την κατάλληλη μύτη που επιτρέπει σύνδεση του σωλήνα εισαγωγής αέρα. (II)

Στον πείρο εμπλοκής του εργαλείου συναρμολογήστε την κατάλληλη μύτη. Για εργασία με τα πνευματικά εργαλεία πρέπει να χρησιμοποιήσετε τον εξοπλισμό που προορίζεται για τα κρουστικά εργαλεία.

Ρυθμίστε την κατάλληλη φορά των περιστροφών (V). Η φορά των περιστροφών επισημαίνεται με το βέλος. Ρυθμίστε την πίεση (ροπή). Συνδέστε το εργαλείο στο πνευματικό σύστημα χρησιμοποιώντας τον σωλήνα με εσωτερική διάμετρο 1/2". Βεβαιωθείτε ότι η ανθεκτικότητα του σωλήνα είναι τουλάχιστον 1,38 MPa. (III)

Ενεργοποιήστε το εργαλείο για κάποια δευτερόλεπτα για να βεβαιωθείτε ότι δεν υπάρχουν ύποπτοι ήχοι ή δονήσεις.

Εργασία με σωληνωτά κλειδιά κρούσης

Πριν αρχίσετε να βιδώνετε μια βίδα ή ένα περικόχλιο με το κλειδί, βιδώστε με το χέρι τη βίδα ή το περικόχλιο πάνω στο σπείρωμα (τουλάχιστον δύο περιστροφές). Βεβαιωθείτε ότι έχετε προσαρμόσει σωστά το μέγεθος του σωληνωτού κλειδιού σε σχέση με το κομμάτι που βιδώνετε ή ξεβιδώνετε. Ακατάλληλη προσαρμογή των μεγεθών μπορεί να προκαλέσει βλάβη τόσο του κλειδιού όσο και του περικοχλίου ή της βίδας.

Ξεβίδωμα και βίδωμα

Ρυθμίστε την πίεση στον πνευματικό σύστημα ώστε να μην υπερβεί τη μέγιστη τιμή για ένα συγκεκριμένο εργαλείο.

Προγραμματίστε την κατάλληλη φορά περιστροφών του εργαλείου και την κατάλληλη ροπή (V).

Στον πείρο εμπλοκής συναρμολογήστε το κατάλληλο σωληνωτό κλειδί (II).

Συνδέστε το κλειδί στο πνευματικό σύστημα.

Συναρμολογήστε το κλειδί με συναρμολογημένη διάταξη πάνω στο στοιχείο που βιδώνεται ή ξεβιδώνεται.

Σταδιακά πιέστε τη σκανδάλη του εργαλείου.

Αφού ολοκληρώσετε την εργασία, αποσυναρμολογήστε το πνευματικό σύστημα και συντηρήστε το εργαλείο.

ΣΥΝΤΗΡΗΣΗ

Ποτέ να μην χρησιμοποιήσετε τη βενζίνη, το διαλύτη, ή άλλο εύφλεκτο υγρό για τον καθαρισμό του εργαλείου. Οι ατμοί μπορούν να ανάψουν προκαλώντας την έκρηξη του εργαλείου και σοβαρές σωματικές βλάβες. Οι διαλύτες που χρησιμοποιούνται για τον καθαρισμό της λαβής του εργαλείου και του σκελετού μπορούν να προκαλέσουν τη μαλάκυνση των βαλβίδων. Στεγνώστε καλά το εργαλείο πριν την έναρξη της εργασίας. Στην περίπτωση της διαπίστωσης οποιασδήποτε ελαττωμάτων στη λειτουργία του εργαλείου, το εργαλείο πρέπει άμεσα να αποσυνδεθεί από το πνευματικό σύστημα.

Όλα τα στοιχεία του πνευματικού συστήματος πρέπει να ασφαλιζονται πριν την ακαθαρσία. Οι ακαθαρσίες, που θα έχουν πρόσβαση στο πνευματικό σύστημα μπορούν να καταστρέψουν το εργαλείο και άλλα στοιχεία του πνευματικού συστήματος.

Η συντήρηση του εργαλείου πριν την κάθε χρήση

Αποσυνδέστε το εργαλείο από το πνευματικό σύστημα.

Πριν από την κάθε χρήση εισάγετε μικρή ποσότητα υγρού κονσερβοποίησης (π.χ.. WD-40) από την είσοδο του αέρα.

Συνδέστε το εργαλείο στο πνευματικό σύστημα και εκκινήστε για περίπου 30 δευτερόλεπτα. Αυτό θα επιτρέψει να απλώσετε το υγρό συντήρησης στο εσωτερικό του εργαλείου και να καθαριστεί.

Ξανά αποσυνδέστε το εργαλείο από το πνευματικό σύστημα.

Μικρή ποσότητα λαδιού SAE 10 εισάγετε στο εσωτερικό του εργαλείου, από το άνοιγμα εισόδου του αέρα και τα ανοίγματα που προορίζονται για αυτό το σκοπό. Συνίσταται η χρήση του λαδιού SAE 10 που προορίζεται για τη συντήρηση των πνευματικών εργαλείων. Συνδέστε το εργαλείο και εκκινήστε το για μικρό χρονικό διάστημα.

Προσοχή! WD-40 δεν πρέπει να χρησιμεύει ως κατάλληλο λάδι λίπανσης.

Καθαρίστε το περίσσειμα του λαδιού, που εξήλθε από τα ανοίγματα εξόδου. Το υπόλοιπο λάδι μπορεί να βλάψει τη σφράγιση του εργαλείου.

Ενεργοποίηση και διακοπή του εργαλείου

Προσοχή! Πριν ενεργοποιήσετε το πνευματικό εργαλείο, πρέπει να βεβαιωθείτε ότι συναρμολογημένη διάταξη δεν έρχεται σε επαφή με οποιοδήποτε αντικείμενο ή οποιοδήποτε μέλος του σώματος.

Το εργαλείο ενεργοποιείται με χρήση του μοχλού που ανοίγει τη βαλβίδα αέρος και έτσι διασφαλίζει την εισροή συμπιεσμένου

αέρα στον κινητήριο μηχανισμό του εργαλείου. Αν ο μοχλός είναι εξοπλισμένος με το μπλοκάρισμα που προστατεύει από τυχαίο πάτημα του μοχλού, πρέπει να περιστρέψετε το μπλοκάρισμα, ώστε να είναι παράλληλα στο μοχλό και στη συνέχεια να τραβήξετε τον μοχλό προς το περιβλήμα του εργαλείου. Αυτό ενεργοποιεί το εργαλείο. Πρέπει να επιπρέψετε στο εργαλείο να φτάσει στις ονομαστικές περιστροφές του και μόνο τότε να αρχίσετε να εργάζεστε.

Η διακοπή λειτουργίας του εργαλείου γίνεται αφού απελευθερώσετε τον μοχλό. Ο μοχλός μόνος του επιστρέφει στη θέση αδράνειας και το μπλοκάρισμα προστατεύει τον μοχλό. Πρέπει να λάβετε υπόψη ότι η διάταξη μπορεί να κινηθεί ακόμη λίγο καιρό μετά. Μη βάζετε το εργαλείο πριν σταματήσει πλήρως η κίνηση της διάταξης.

Άλλες ενέργειες συντήρησης

Πριν από την κάθε χρήση του εργαλείου πρέπει να ελέγξετε, εάν στο εργαλείο δεν είναι εμφανή οποιαδήποτε ίχνη των βλαβών. Οι αποκομιστές, οι λαβές εργαλείου και το αδράχτι πρέπει να διατηρούνται καθαρά.

Κάθε 6 μήνες, ή μετά από 100 ώρες εργασίας πρέπει να μεταδίδεται το εργαλείο στην επιθεώρηση του εξουσιοδοτημένου προσωπικού στο συνεργείο επισκευών. Εάν το εργαλείο χρησιμοποιούνταν χωρίς τη χρήση του συνιστάμενου συστήματος που φέρει τον αέρα, πρέπει να αυξήσετε την ταχύτητα των επιθεωρήσεων του εργαλείου.

Αφαίρεση των προβλημάτων

Πρέπει να διακόψετε τη χρήση του εργαλείου άμεσα μετά από την αποκάλυψη οποιασδήποτε βλάβης. Η εργασία με το εργαλείο που έπαθε βλάβη μπορεί να προκαλέσει σωματικές βλάβες. Όλες οι επισκευές ή οι αντικαταστάσεις των στοιχείων του εργαλείου, πρέπει να διεξάγονται από το εξουσιοδοτημένο προσωπικό σε εξουσιοδοτημένο κατάστημα επισκευών.

Βλάβη	Δυνατή επίλυση
Το εργαλείο πολύ αργό περιστροφές ή δεν εκκινεί	Εισάγετε μικρή ποσότητα WD-40 από το άνοιγμα εισόδου του αέρα. Εκκινήστε το εργαλείο για μερικά δευτερόλεπτα. Τα περύνια μπορεί να κόλλησαν στο δρομέα. Εκκινήστε το εργαλείο για περίπου 30 δευτερόλεπτα. Με μικρή ποσότητα λαδιού κάντε τη λίπανση του εργαλείου. Προσοχή! Το τριπόσωμα του λαδιού μπορεί να προκαλέσει την μείωση της ισχύος του εργαλείου. Σε τέτοια περίπτωση πρέπει να κλείσετε την πρόωση.
Το εργαλείο πρώτα εκκινεί και μετά μειώνει την ταχύτητά του	Ο συμπιεστής δεν εξασφαλίζει την κατάλληλη πρόσβαση του αέρα. Το εργαλείο ξεκινά με τον αέρα συγκεντρωμένο στο δοχείο του συμπιεστή. Ανάλογα με το άδειασμα του δοχείου, ο συμπιεστής δεν φτάνει στη συμπλήρωση των ελλείψεων του αέρα. Πρέπει να συνδέσετε το εργαλείο σε πιο αποδοτικό συμπιεστή.
Ανεπαρκής ισχύ	Βεβαιωθείτε, πως οι κατεχόμενοι σωλήνες έχουν την εσωτερική διάμετρο, τουλάχιστον τέτοια όπως περιγράφεται στην ταμπέλα στο σημείο 3. Ελέγξε τη ρύθμιση της πίεσης, εάν είναι ρυθμισμένη στη μέγιστη αξία. Βεβαιωθείτε, πως το εργαλείο είναι με κατάλληλο τρόπο καθαρό και λιπασμένο. Στην περίπτωση της έλλειψης των αποτελεσμάτων, το εργαλείο να δοθεί για την επισκευή.

Τα αναλωμένα εργαλεία είναι δευτερεύοντα υλικά – δεν πρέπει να πετάγονται στο δοχείο οικιακών απορριμμάτων, διότι περιέχουν επικίνδυνα συστατικά για την ανθρώπινη υγεία και το περιβάλλον! Παρακαλούμε για τη δραστήρια βοήθεια στην οικονομική διαχείριση των φυσικών πόρων και την προστασία του περιβάλλοντος μέσω μετάδοσης του αναλωμένου εργαλείου στο σημείο διάθεσης των αναλωμένων συσκευών. Για να περιορίσετε την ποσότητα των αφαιρούμενων απορριμμάτων είναι απαραίτητη η εκ νέου χρήση τους, η ανακύκλωση ή η ανάκτηση σε άλλη μορφή.

TOYA S.A.
ul. Sołtysowicka 13 - 15
51 - 168 Wrocław
tel.: 071 32 46 200
fax: 071 32 46 373
e-mail: biuro@yato.pl

ODDZIAŁ WARSZAWSKI
Teren ProLogis Park Nadarzyn
al. Kasztanowa 160
05 - 831 Młochów k. Nadarzyna
tel.: 022 73 82 800
fax: 022 73 82 828

TOYA ROMANIA SA
Soseaua Odai 109-123
Sector 1, Bucuresti
www.yato.ro
office@yato.ro
tel: 031 710 8692
fax 0317104008

DEKLARACJA ZGODNOŚCI DECLARATION OF CONFORMITY DECLARAȚIE DE CONFORMITATE

0918/YT-09615/EC/2018

Deklarujemy z pełną odpowiedzialnością, że niżej wymienione wyroby:
We declare and guarantee with full responsibility that the following products:
Declarăm și garantăm pe proprie răspundere că produsele următoare:

Klucz pneumatyczny; 0,6 - 1,0 MPa; 3200 Nm; 3500 min⁻¹; 670 mm; nr kat.: YT-09615
Pneumatic wrench; 0,6 - 1,0 MPa; 3200 Nm; 3500 min⁻¹; 670 mm; item no. YT-09615
Cheie pneumatica; 0,6 - 1,0 MPa; 3200 Nm; 3500 min⁻¹; 670 mm; cod articol. YT-09615

do których odnosi się niniejsza deklaracja, są zgodne z poniższymi normami:
meet requirements of the following European Standards / Technical Specifications:
satisfac cerințele Standardelor europene / Specificațiilor tehnice următoare:

EN ISO 11148-6:2012

i spełniają wymagania dyrektyw:
and fulfill requirements of the following European Directives:
și satisfac cerințele Directivelor europene următoare:

2006/42/WE Maszyny i urządzenia bezpieczeństwa
2006/42/EC Machinery and safety elements
2006/42/WE Directiva pentru utilaje și dispozitive de siguranță

Numer seryjny: dotyczy wszystkich numerów seryjnych urządzeń wymienionych w deklaracji
Serial number: concern all serials numbers of item(s) mentioned in this declaration
Număr de serie: se referă la toate numere de serie ale articolelor specificate în această declarație
Rok budowy / produkcji: | Year of production: | Anul de fabricație: 2018

Nazwisko i adres osoby upoważnionej do przygotowania dokumentacji technicznej:
The person authorized to compile the technical file:
Persoana autorizată să întocmească dosarul tehnic:
Tomasz Zych
TOYA S.A., ul. Sołtysowicka 13 - 15, 51-168 Wrocław, Polska | Poland | Polonia



DYREKTOR DS. ZAKUPÓW
DARIUSZ HAYEK

(nazwisko i podpis osoby upoważnionej)

Wrocław, 2018.09.03
(miejsce i data wystawienia)

