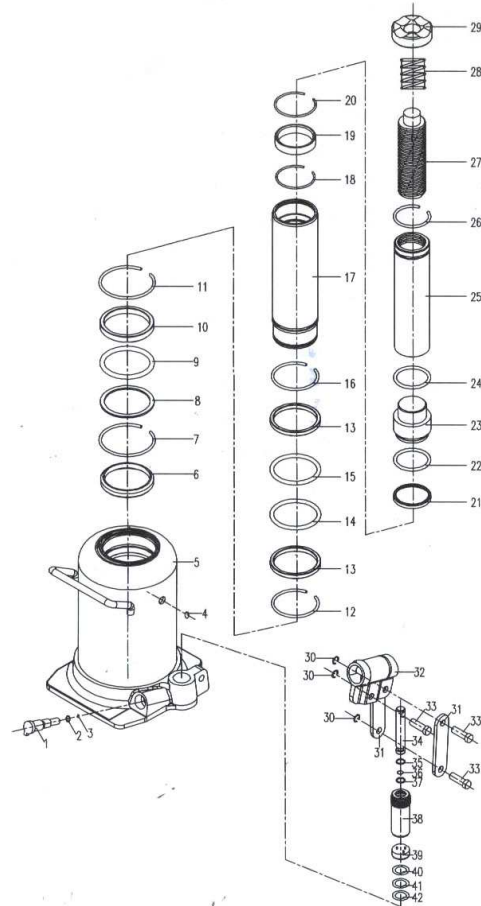


YT-1715



LP.	NR SAP	DESCRIPTION	OPIS
1	ZY171501	RELEASE VALVE	ZAWÓR ZWALNIAJĄCY
2	ZY171502	O - RING	O-RING
3	ZY171503	STEEL BALL	KULKA STALOWA
4	ZY171504	STEM	ZATYCZKA
5	ZY171505	PARTS OF BASE	ZBIORNIK OLEJU Z PODSTAWĄ
6	ZY171506	RING OF LIMIT	PIERŚCIEŃ OGRANICZAJĄCY
7	ZY171507	STEEL WIRE CIRCLE	PIERŚCIEŃ Z DRUTU
8	ZY171508	GASKET	USZCZELKA
9	ZY171509	O - RING	O-RING
10	ZY171510	RING OF PISTON UW	PIERŚCIEŃ TŁOKA
11	ZY171511	STEEL WIRE CIRCLE	PIERŚCIEŃ Z DRUTU
12	ZY171512	STEEL WIRE CIRCLE	PIERŚCIEŃ Z DRUTU
13	ZY171513	PISTON RING	PIERŚCIEŃ TŁOKA
14	ZY171514	O - RING	O-RING
15	ZY171515	NYLON RING	PIERŚCIEŃ NYLONOWY
16	ZY171516	STEEL WIRE CIRCLE	PIERŚCIEŃ Z DRUTU
17	ZY171517	PISTON UW	TŁOK
18	ZY171518	STEEL WIRE CIRCLE	PIERŚCIEŃ Z DRUTU
19	ZY171519	BLOCK RING	PIERŚCIEŃ BLOKUJĄCY
20	ZY171520	STEEL WIRE CIRCLE	PIERŚCIEŃ Z DRUTU
21	ZY171521	BOWL OF MAT	TULEJA
22	ZY171522	NYLON RING	PIERŚCIEŃ NYLONOWY
23	ZY171523	PISTON HEAD	GŁOWICA TŁOKA
24	ZY171524	GASKET	USZCZELKA
25	ZY171525	PISTON POLE	TŁOK WEWNĘTRZNY
26	ZY171526	STEEL WIRE CIRCLE	PIERŚCIEŃ Z DRUTU
27	ZY171527	SCREW	ŚRUBA TŁOKA
28	ZY171528	STEEL WIRE WHORL	SPRĘŻYNA
29	ZY171529	TOP NUT	SIODŁO
30	ZY171530	STEEL WIRE CIRCLE	PIERŚCIEŃ Z DRUTU
31	ZY171531	POLE	ŁĄCZNIK
32	ZY171532	HANDLE BRACKET	GNIAZDO UCHWYTU
33	ZY171533	PIN	TRZPIEŃ

YT-1715

34	ZY171534	PUMP CORE	TŁOK POMPY
35	ZY171535	DUSTPROOF RING	USZCZELKA PRZECIWKURZOWA
36	ZY171536	STEEL WIRE CIRCLE	PIERŚCIEŃ Z DRUTU
37	ZY171537	O - RING	O-RING
38	ZY171538	PUMP HOUSING	OBUDOWA POMPY
39	ZY171539	PARTS OF SAFETY VALVE	ZAWÓR BEZPIECZEŃSTWA
40	ZY171540	GASKET	USZCZELKA
41	ZY171541	NYLON RING	PIERŚCIEŃ NYLONOWY
42	ZY171542	NYLON RING	PIERŚCIEŃ NYLONOWY