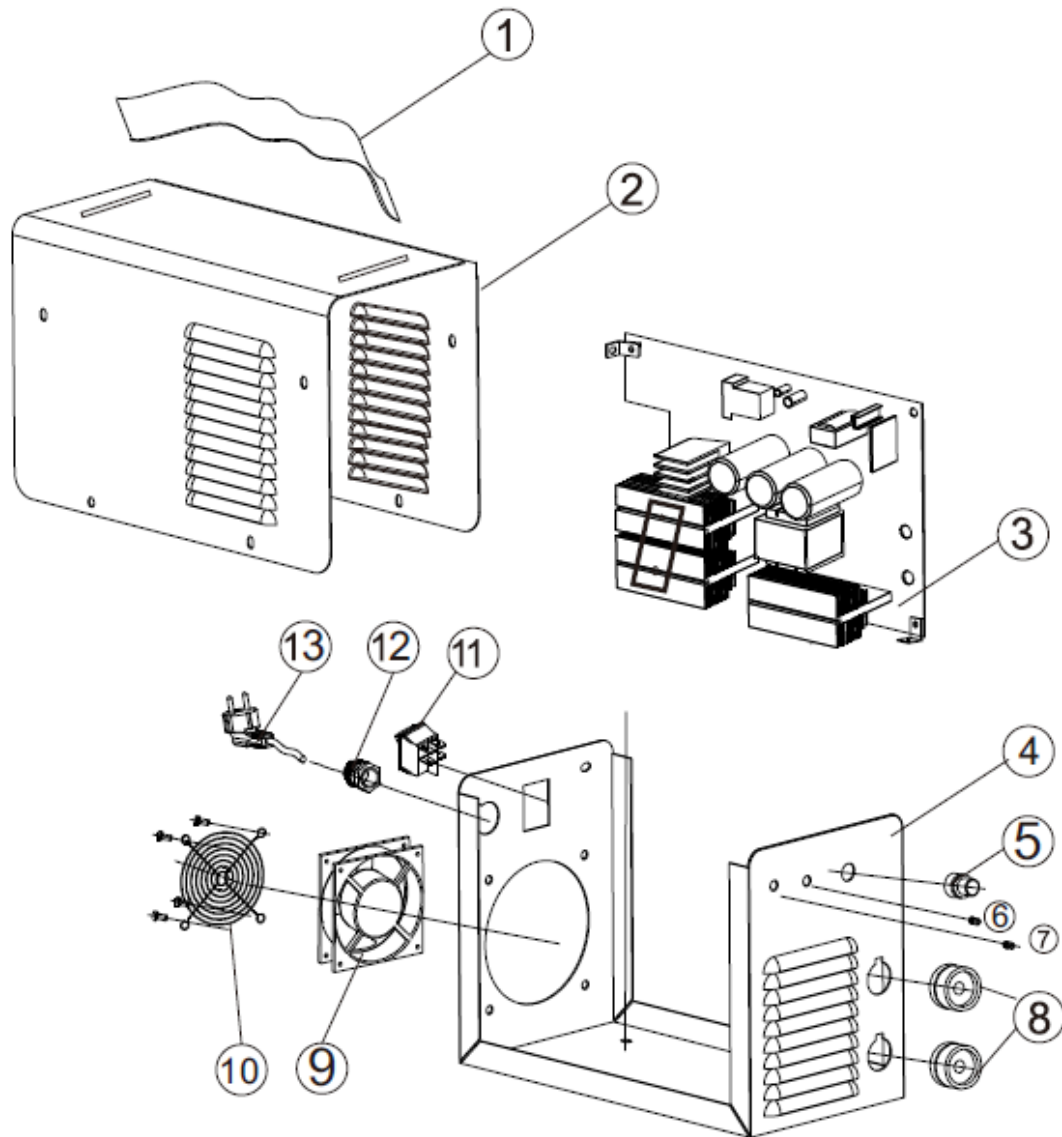


73205-73208



73205

1	Z7320501	BELT	PAS
2	Z7320502	UPPER COVER	OBUDOWA GÓRNA
3	Z7320503	PCB	PCB
4	Z7320504	BOTTOM COVER	OBUDOWA DOLNA
5	Z7320505	POTENTIONMETER	REGULATOR
6	Z7320506	POWER LIGHT	LAMPKA ZASILANIA
7	Z7320507	HOT LIGHT	LAMPKA WSKAŹNIKA
8	Z7320508	FAST CONNECTORS	SZYBKOZŁĄCZE
9	Z7320509	FAN	WENTYLATOR
10	Z7320510	FAN COVER	OSŁONA WENTYLATORA
11	Z7320511	POWER SWITCH	WŁĄCZNIK

12	Z7320512	WATERJOINT	ODCIĄŻKA
13	Z7320513	POWER PLUG	KABEL ZASILAJĄCY Z WTYCZKĄ

73206

1	Z7320601	BELT	PAS
2	Z7320602	UPPER COVER	OBUDOWA GÓRNA
3	Z7320603	PCB	PCB
4	Z7320604	BOTTOM COVER	OBUDOWA DOLNA
5	Z7320605	POTENTIONMETER	REGULATOR
6	Z7320606	POWER LIGHT	LAMPKA ZASILANIA
7	Z7320607	HOT LIGHT	LAMPKA WSKAŹNIKA
8	Z7320608	FAST CONNECTORS	SZYBKOZŁĄCZE
9	Z7320609	FAN	WENTYLATOR
10	Z7320610	FAN COVER	OSŁONA WENTYLATORA
11	Z7320611	POWER SWITCH	WŁĄCZNIK
12	Z7320612	WATERJOINT	ODCIĄŻKA
13	Z7320613	POWER PLUG	KABEL ZASILAJĄCY Z WTYCZKĄ

73207

1	Z7320701	BELT	PAS
2	Z7320702	UPPER COVER	OBUDOWA GÓRNA
3	Z7320703	PCB	PCB
4	Z7320704	BOTTOM COVER	OBUDOWA DOLNA
5	Z7320705	POTENTIONMETER	REGULATOR
6	Z7320706	POWER LIGHT	LAMPKA ZASILANIA
7	Z7320707	HOT LIGHT	LAMPKA WSKAŹNIKA
8	Z7320708	FAST CONNECTORS	SZYBKOZŁĄCZE
9	Z7320709	FAN	WENTYLATOR
10	Z7320710	FAN COVER	OSŁONA WENTYLATORA
11	Z7320711	POWER SWITCH	WŁĄCZNIK
12	Z7320712	WATERJOINT	ODCIĄŻKA
13	Z7320713	POWER PLUG	KABEL ZASILAJĄCY Z WTYCZKĄ

73208

1	Z7320801	BELT	PAS
2	Z7320802	UPPER COVER	OBUDOWA GÓRNA
3	Z7320803	PCB	PCB
4	Z7320804	BOTTOM COVER	OBUDOWA DOLNA
5	Z7320805	POTENTIONMETER	REGULATOR
6	Z7320806	POWER LIGHT	LAMPKA ZASILANIA
7	Z7320807	HOT LIGHT	LAMPKA WSKAŹNIKA
8	Z7320808	FAST CONNECTORS	SZYBKOZŁĄCZE
9	Z7320809	FAN	WENTYLATOR
10	Z7320810	FAN COVER	OSŁONA WENTYLATORA
11	Z7320811	POWER SWITCH	WŁĄCZNIK
12	Z7320812	WATERJOINT	ODCIĄŻKA
13	Z7320813	POWER PLUG	KABEL ZASILAJĄCY Z WTYCZKĄ