



YT-82016 - BRUZDOWNICA 1800W 150MM

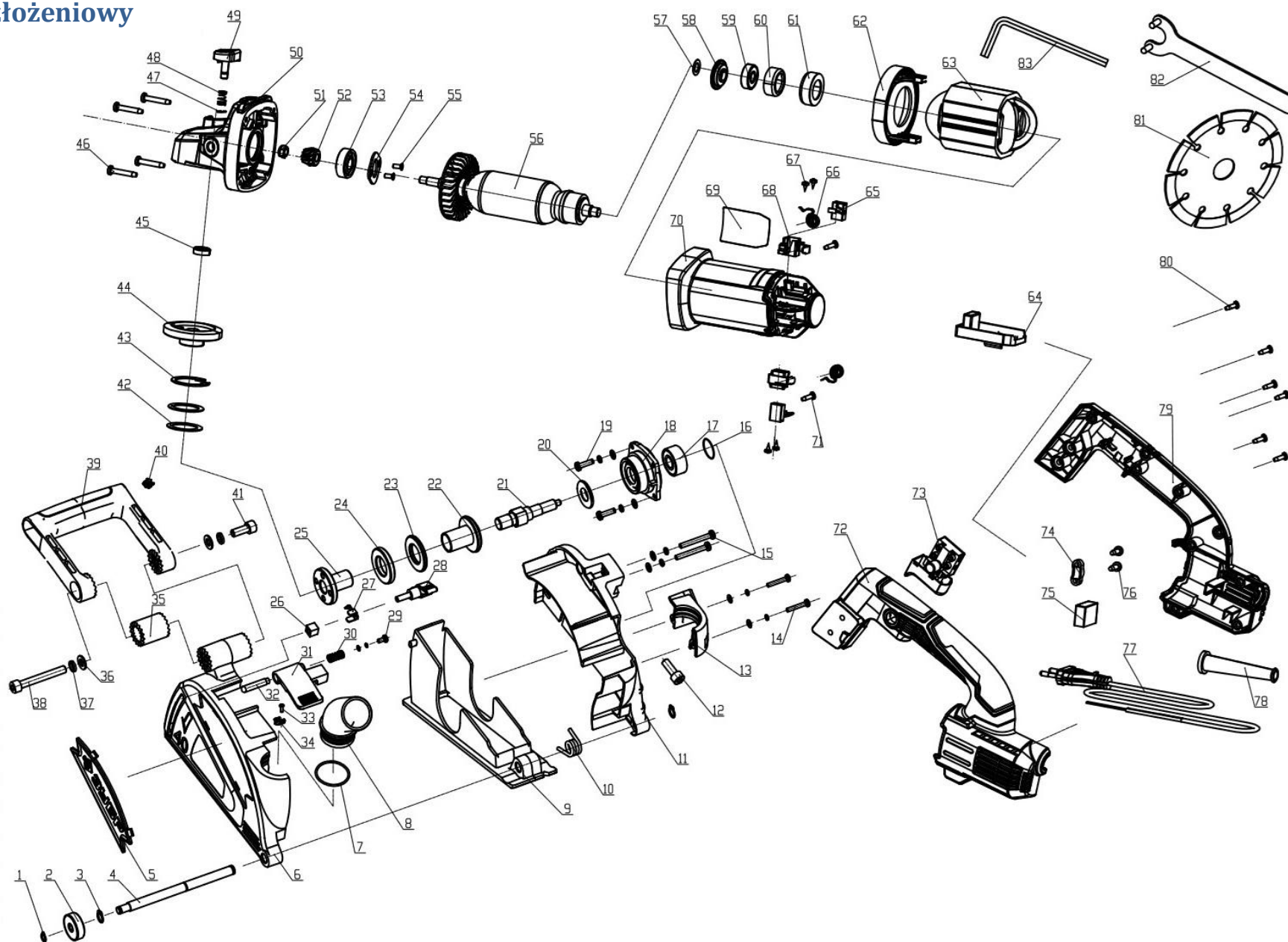


TOYA S.A.

AKTUALIZACJA: 28 STYCZNIA 2025

W wyniku ciągłego rozwoju produktów, **TOYA S.A.** zastrzega sobie prawo do dokonywania zmian konstrukcyjnych i technologicznych w produkcie bez uprzedniego informowania.

Rysunek złożeniowy





Lista części zamiennych

NO	INDEKS	PART NAME	NAZWA
1	ZY82016-01	SPRING WASHER 8	PIERŚCIEN ZABEZPIECZAJĄCY
2	ZY82016-02	ROLLING WHEEL	KÓŁKO
3	ZY82016-03	SPRING WASHER 10	PIERŚCIEN ZABEZPIECZAJĄCY
4	ZY82016-04	ROLLING BAR	WAŁEK
5	ZY82016-05	LABEL	TABLICZKA LOGO
6	ZY82016-06	FRONT COVER	OSŁONA PRZEDNIA
7	ZY82016-07	O-RING $\Phi 38.5 \times \Phi 1.8$	O-RING $\Phi 38.5 \times \Phi 1.8$
8	ZY82016-08	DUST PIPE	RURA
9	ZY82016-09	INNER COVER	OSŁONA WEWNĘTRZNA
10	ZY82016-10	SPRING	SPRĘŻYNA
11	ZY82016-11	BACK COVER	OSŁONA TYLNA
12	ZY82016-12	SCREW M8X20	ŚRUBA
13	ZY82016-13	DUST PIPE FASTNER	OSŁONA RURY
14	ZY82016-14	SCREW M4X24	ŚRUBA
15	ZY82016-15	SCREW M5X40	ŚRUBA
16	ZY82016-16	O-RING $\Phi 50 \times \Phi 1.8$	O-RING
17	ZY82016-17	BEARING 62201	ŁOŻYSKO 62201
18	ZY82016-18	BEARING COVER	OSŁONA ŁOŻYSKA
19	ZY82016-19	SCREW M4X14	ŚRUBA
20	ZY82016-20	DUST COVER	OSŁONA
21	ZY82016-21	SPINDLE	WRZECIONO
22	ZY82016-22	BOTTOM FLANGE	PIERŚCIEN TARCZY DOLNY
23	ZY82016-23	WASHER $\Phi 41 \times \Phi 22.5 \times 4$	PODKŁADKA
24	ZY82016-24	WASHER $\Phi 41 \times \Phi 22.5 \times 6$	PODKŁADKA
25	ZY82016-25	UPPER FLANGE	PIERŚCIEN TARCZY GÓRNY
26	ZY82016-26	NUT M6	NAKRĘTKA
27	ZY82016-27	INDICATOR	WSKAŹNIK
28	ZY82016-28	ADJUSTING BUTTON	PRZYCISK REGULACJI
29	ZY82016-29	SCREW M4X10	ŚRUBA
30	ZY82016-30	SPRING	SPRĘŻYNA
31	ZY82016-31	LOCKING NUT	DŹWIGNIA BLOKADY
32	ZY82016-32	PIN	TRZPIEN
33	ZY82016-33	SCREW M4X4	ŚRUBA
34	ZY82016-34	LIMIT BUCKLE	KLAMRA
35	ZY82016-35	AUXILIARY HANDLE ADAPTOR	ADAPTER UCHWYTU DODATKOWEGO
36	ZY82016-36	FLAT WASHER 8	PODKŁADKA
37	ZY82016-37	SPRING WASHER 8	PODKŁADKA
38	ZY82016-38	SCREW M8X60	ŚRUBA
39	ZY82016-39	AUXILIARY HANDLE	UCHWYT DODATKOWY
40	ZY82016-40	CLIP	ZACISK
41	ZY82016-41	SCREW M8X20	ŚRUBA
42	ZY82016-42	FLAT WASHER $\Phi 32 \times \Phi 23 \times 1.2$	PODKŁADKA
43	ZY82016-43	SPRING WASHER	PIERŚCIEN ZABEZPIECZAJĄCY
44	ZY82016-44	SUPER GEAR	KOŁO ZĘBATE
45	ZY82016-45	BEARING 696	ŁOŻYSKCO 696
46	ZY82016-46	SCREW ST3.9X25	ŚRUBA
47	ZY82016-47	OPEN WASHER $\Phi 4.5 \times 0.8$	PIERŚCIEN ZABEZPIECZAJĄCY
48	ZY82016-48	SPRING	SPRĘŻYNA
49	ZY82016-49	SPINDLE LOCK	BLOKADA
50	ZY82016-50	GEARING CASE	OBUDOWA PRZEKŁADNI
51	ZY82016-51	NUT M7	NAKRĘTKA
52	ZY82016-52	PINION	KOŁO ZĘBATE MAŁE
53	ZY82016-53	BEARING 6000	ŁOŻYSKO 6000
54	ZY82016-54	BEARING COVER	OSŁONA ŁOŻYSKA
55	ZY82016-55	SCREW M4*10	ŚRUBA
56	ZY82016-56	ROTOR	WIRNIK
57	ZY82016-57	WASHER	PODKŁADKA
58	ZY82016-58	MAGETIC RING $\Phi 32.4 \times \Phi 9.9 \times 6.1$	PIERŚCIEN MAGNETYCZNY
59	ZY82016-59	BEARING 608	ŁOŻYSKO 608
60	ZY82016-60	BEARING COAT	OSŁONA ŁOŻYSKA
61	ZY82016-61	BEARING SEAT	GNIAZDO ŁOŻYSKA
62	ZY82016-62	WINDING LOOP	OSŁONA STOJANA
63	ZY82016-63	STATOR	STOJAN
64	ZY82016-64	PCB	UKŁAD STERUJĄCY PCB
65	ZY82016-65	CARBON BRUSH	SZCZOTKA WĘGLOWA
66	ZY82016-66	SPRING	SPRĘŻYNA
67	ZY82016-67	SCREW M3X6	ŚRUBA
68	ZY82016-68	BRUSH HOLDER	SZCZOTKOTRZYMACZ
69	ZY82016-69	RATING LABEL	TABLICZKA ZNAMIONOWA
70	ZY82016-70	HOUSING	OBUDOWA



71	ZY82016-71	SCREW M4X5	ŚRUBA
72	ZY82016-72	MAIN HANDLE-LEFT	REKOJEŚĆ LEWA
73	ZY82016-73	SWITCH	WŁĄCZNIK
74	ZY82016-74	WIRE PLATEN	ODCIĄŻKA
75	ZY82016-75	CAPACITOR	KONDENSATOR
76	ZY82016-76	SCREW ST3.9X14	ŚRUBA
77	ZY82016-77	CABLE	KABEL Z WTYCZKĄ
78	ZY82016-78	WIRE COAT	ODGIĘTKA
79	ZY82016-79	MAIN HANDLE-RIGHT	REKOJEŚĆ PRAWA
80	ZY82016-80	SCREW ST3.9X16	ŚRUBA
81	ZY82016-81	DISC	TARCZA
82	ZY82016-82	WRENCH	KLUCZ
83	ZY82016-83	HEX WRENCH	KLUCZ