



---

# YT-84840 - WERTYKULATOR ELEKTRYCZNY 1800W

---

TOYA S.A.

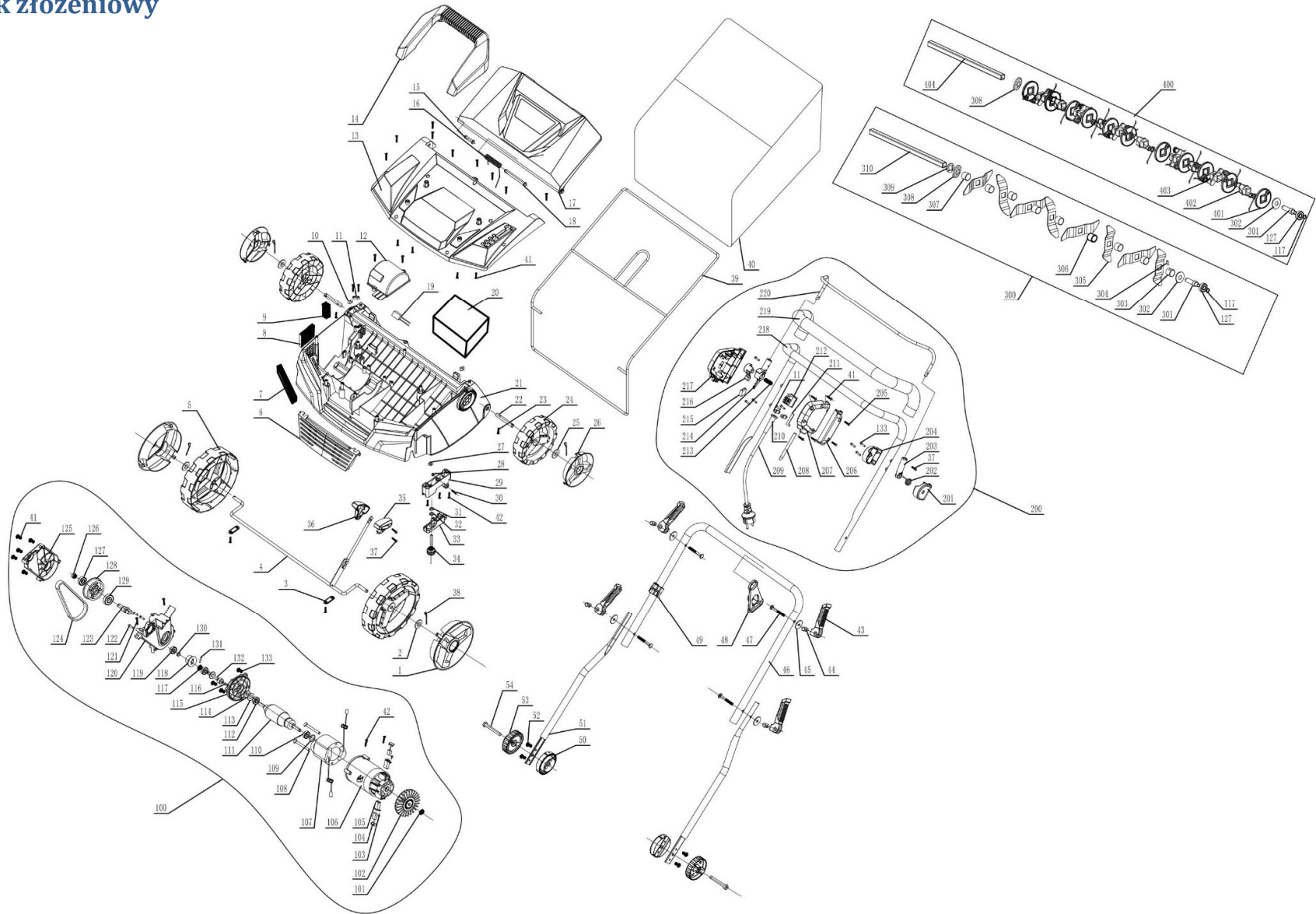
AKTUALIZACJA: 20 MAJA 2022

---

W wyniku ciągłego rozwoju produktów, **TOYA S.A.** zastrzega sobie prawo do dokonywania zmian konstrukcyjnych i technologicznych w produkcie bez uprzedniego informowania.



# Rysunek złożeniowy





## Lista części zamiennych

NO	NR SAP	PART NAME	NAZWA	UWAGI
1	ZY84840-001	WHEEL COVER	KOŁPAK	
2	ZY84840-002	Ø8*Ø16*1.5 GASKET	PODKŁADKA	
3	ZY84840-003	PRESSPLATE	PŁYTKA MOCUJĄCA	
4	ZY84840-004	FRONT WHEEL SPINDLE ASSEMBLY	MONTAŻ WRZECIONA KOŁA PRZEDNIEGO	
5	ZY84840-005	200 WHEEL	KOŁO PRZEDNIE	
6	ZY84840-006	FRONT DECORATIVE PANEL	MASKOWNICA PRZEDNIA	
7	ZY84840-007	FILTER SPONGE NO.2	GĄBKA FILTRACYJNA NR 2	
8	ZY84840-008	FILTER SPONGE NO.1	GĄBKA FILTRACYJNA NR 1	
9	ZY84840-009	FILTER SPONGE NO.3	GĄBKA FILTRACYJNA NR 3	
10	ZY84840-010	NUT 12*12*6 M8	NAKRĘTKA	
11	ZY84840-011	PRESSPLATE	PŁYTKA MOCUJĄCA	
12	ZY84840-012	BREAKWIND	WYLOT	
13	ZY84840-013	HOUSING COVER	POKRYWA GÓNRA	
14	ZY84840-014	HOUSING HANDLE	UCHWYT POKRYWY	
15	ZY84840-015	GRASS BAG FIXING PIN	TRZPIEŃ MOCUJĄCY WOREK NA TRAWĘ	
16	ZY84840-016	SPRING	SPRĘŻYNA	
17	ZY84840-017	GRASS BAG COVER	POKROWIEC NA TRAWĘ	
18	ZY84840-018	TORSION SPRING FIXING PIN	TRZPIEŃ MOCUJĄCY SPRĘŻYNY SKRĘTNEJ	
19	ZY84840-019	PROTECTOR 17AMG/95G+PTC	ZABEZPIECZENIE TERMICZNE	
20	ZY84840-020	SANDBAG	FILTR	
21	ZY84840-021	BASE	OBUDOWA	
22	ZY84840-022	BACK WHEEL SPINDLE	OŚ KOŁA TYLNEGO	
23	ZY84840-023	SCREW ST5*25	ŚRUBA ST5*25	
24	ZY84840-024	150 WHEEL	KOŁO TYLNE	
25	ZY84840-025	Ø10*Ø20*1.5 GASKET	PODKŁADKA	
26	ZY84840-026	WHEEL COVER	KOŁPAK	
27	ZY84840-027	NUT M6*5	NAKRĘTKA M6*5	
28	ZY84840-028	NUT M5	NAKRĘTKA M5	
29	ZY84840-029	CHUCK BASE	PODSTAWA UCHWYTU	
28,29,30,33	ZY84840-029A	TOOLFREE CHUCK ASSEMBLY	UCHWYT SZYBKOZACISKOWY	
30	ZY84840-030	NUT M5*25	NAKRĘTKA M5*25	
31	ZY84840-031	HEXAGONAL LOCKNUT	SZĘŚCIOKĄTNA NAKRĘTKA BLOKUJĄCA	
32	ZY84840-032	Ø6*Ø12*1 GASKET	PODKŁADKA	
33	ZY84840-033	PRESS PLATE	PŁYTKA MOCUJĄCA	
34	ZY84840-034	HEXAGON SCREW WITH FLANGE"	POKRĘTŁO SZYBKOZACISKOWE	
35	ZY84840-035	DEPTH ADJUST HANDLE (RIGHT)	UCHWYT REGULACJI GŁĘBOKOŚCI (PRAWY)	
36	ZY84840-036	DEPTH ADJUST HANDLE (LEFT)	UCHWYT REGULACJI GŁĘBOKOŚCI (LEWO)	
37	ZY84840-037	SCREW ST4*16	ŚRUBA ST4*16	
38	ZY84840-038	R PINØ2*20MM	BLOKADA TRZPIENIA	
39	ZY84840-039	GRASS COLLECT FRAME	RAMA ZBIERAJĄCA TRAWĘ	
40	ZY84840-040	GRASS COLLECT BAG	TORBA ZBIERAJĄCA TRAWĘ	
41	ZY84840-041	SCREW ST4*18	ŚRUBA ST4*18	
42	ZY84840-042	SCREW ST5*25	ŚRUBA ST5*25	
43	ZY84840-043	KNOB	ZACISK	
43,44,45,47	ZY84840-043A	KNOB ASS	ZESPÓŁ ZACISKU	
44	ZY84840-044	NUT Ø10*19---M6*0.75	NAKRĘTKA	
45	ZY84840-045	GASKET	PODKŁADKA	
46	ZY84840-046	NO.2 ROD	RĄCZKA GÓRNA	
47	ZY84840-047	SCREW M6*52	ŚRUBA M6*52	
48	ZY84840-048	CABLE STRAIN RELIEF	ODCIĄG KABLA	
49	ZY84840-049	CABLE CLAMP	ZACISK KABLOWY	
50	ZY84840-050	NO.1 ROD SEAT	SIEDZISKO RĄCZKI DOLNEJ	
51	ZY84840-051	NO. 1 ROD	RĄCZKA DOLNA	
52	ZY84840-052	SCREW ST4*12	ŚRUBA ST4*12	
53	ZY84840-053	KNOB	POKRĘTŁO	
54	ZY84840-054	SCREW M8*50	ŚRUBA M8*50	
100	ZY84840-100	MOTOR ASSEMBLY	SILNIK Z PRZEKŁADNIĄ	
101	ZY84840-101	RING Ø8	PIERŚCIEN Ø8	
102	ZY84840-102	MOTOR FAN	WENTYLATOR WIRNIKA	
103	ZY84840-103	SCREW ST3*12	ŚRUBA ST3*12	
104	ZY84840-104	CARBON BRUSH	SZCZOTKA WĘGLOWA	
105	ZY84840-105	CARBON BRUSH HOLDER	SZCZOTKOTRZYMACZ	
106	ZY84840-106	HOUSING	OBUDOWA SILNIKA	
107	ZY84840-107	STATOR ASSEMBLY	STOJAN	
107-1	ZY84840-107-1	INDUCTANCE	CEWKA	
108	ZY84840-108	SCREW ST4*65	ŚRUBA ST4*65	
109	ZY84840-109	GASKETØ21*Ø16.5*2	PODKŁADKA	
110	ZY84840-110	BEARING 608-2RS	ŁOŻYSKO 608-2RS	
111	ZY84840-111	ROTOR ASSEMBLY	WIRNIK	



112	ZY84840-112	BEARING 6900-2RS	ŁOŻYSKO 6900-2RS
113	ZY84840-113	GASKETΦ10.1*22*0.5	PODKŁADKA
114	ZY84840-114	WOOL FELT Φ8*Φ16*1.5	PODKŁADKA FILCOWA
115	ZY84840-115	GEAR BOX	PRZEKŁADNIA
116	ZY84840-116	BEARING HK0608	ŁOŻYSKO HK0608
117	ZY84840-117	RING Φ10	PIERŚCIEN Φ10
118	ZY84840-118	WHEEL	KOŁO PASOWE MAŁE
119	ZY84840-119	BERING ZZ-608	ŁOŻYSKO ZZ-608
120	ZY84840-120	CENTRE FRAME	RAMA USTALAJĄCA
121	ZY84840-121	SCREW ST4*20	ŚRUBA ST4*20
122	ZY84840-122	SCREW M4*20	ŚRUBA M4*20
123	ZY84840-123	OUTPUT AXIS	OŚ WYJŚCIOWA
123,129	ZY84840-123A	OUTPUT AXIS ASS	ZESPÓŁ OSI WYJŚCIOWEJ
124	ZY84840-124	BELT	PAS
125	ZY84840-125	CENTRE FRAME COVER	POKRYWA RAMY USTALAJĄCEJ
126	ZY84840-126	NUT	NAKRETKA
127	ZY84840-127	BEARING 6000-2RS	ŁOŻYSKO 6000-2RS
128	ZY84840-128	WHEEL	KOŁO PASOWE DUŻE
123,126,127,128,129	ZY84840-128A	WHEEL ASS	ZESPÓŁ KOŁA PASOWNEGO DUŻEGO
129	ZY84840-129	BEARING 6002-2RS	ŁOŻYSKO 6002-2RS
130	ZY84840-130	GASKET	USZCZELKA
131	ZY84840-131	AXIS	OŚ
132	ZY84840-132	AXIS	OŚ
133	ZY84840-133	SCREW ST4*20	ŚRUBA ST4*20
200	ZY84840-200	SWITCH ASSEMBLY	ZESPÓŁ PRZEŁĄCZNIKA
201	ZY84840-201	TRIGGER SEAT LEFT	SIEDZISKO SPUSTU LEWE
202	ZY84840-202	SPRING	SPRĘŻYNA
203	ZY84840-203	WIRE CONNECTED ROD	OCHWYT CIĘGNA
204	ZY84840-204	TRIGGER SEAT RIGHT	SIEDZISKO SPUSTU PRAWO
205	ZY84840-205	SCREW ST4*25	ŚRUBA ST4*25
206	ZY84840-206	SWITCH BOX PRESSPLATE	PŁYTKA MOCOWANIA OBUDOWY WŁĄCZNIKA
207	ZY84840-207	SWITCH BOX LEFT	OBUDOWA WŁĄCZNIKA LEWA
208	ZY84840-208	WIRE	PRZEWÓD
209	ZY84840-209	PULG	PRZEWÓD ZASILAJĄCY
210	ZY84840-210	CABLE SLEEVE	ODGIĘTKA PRZEWODU ZASILAJĄCEGO
211	ZY84840-211	SWITCH RESET SHRAPNEL	PRZEŁĄCZNIK PRZYCISKU RESET
212	ZY84840-212	ROCKER SWITCH	WŁĄCZNIK
213	ZY84840-213	SPRING	SPRĘŻYNA
214	ZY84840-214	TRIGGER	SPUST
215	ZY84840-215	CAPACITANCE	KONDENSATOR
216	ZY84840-216	SWITCH BUTTON	PRZYCISK WŁĄCZNIKA
217	ZY84840-217	SWITCH BOX	OBUDOWA WŁĄCZNIKA PRAWA
218	ZY84840-218	NO. 3 ROD	CIĘGNO
219	ZY84840-219	SPONGE TUBE	OŚLONA CIĘGNA
220	ZY84840-220	WIRE TRIGGER	RAMIE SPUSTOWE
300	ZY84840-300	SCARIFIER ASSEMBLY ( 8 BLADE)	ZESPÓŁ SKARYFIKATORA
301	ZY84840-301	CONNECT THE SHAFT HEAD	WAŁ ŁĄCZĄCY
302	ZY84840-302	SHAFT HEAD GASKET Φ24*Φ12.5*1.5	USZCZELKA GŁOWICY 24*Φ12.5*1.5
303	ZY84840-303	BLADE IRON BUSHING SHORT	TULEJA ŻELIWNIA OSTRZA KRÓTKA
304	ZY84840-304	ELASTIC CYLINDRICAL PIN	ELASTYCZNY TRZPIEN CYLINDRYCZNY
305	ZY84840-305	128 BLADES	OSTRZE
306	ZY84840-306	8-BLADE PLASTIC BUSHING	TULEJA Z TWORZYWA 8-ŁOPATKOWEGO
307	ZY84840-307	BLADE IRON BUSHING LENGTH	DŁUGOŚĆ TULEJKI ŻELIWNEJ
308	ZY84840-308	DUST COVER LEFT	OŚLONA PRZECIWPYŁOWA LEWA
309	ZY84840-309	SQUARE TUBE PROTECTIVE GASKET	USZCZELKA OCHRONNA RUR KWADRATOWYCH
310	ZY84840-310	BLADE SQUARE TUBE SHAFT	OŚ SKARYFIKATORA
400	ZY84840-400	AERATOR ASSEMBLY	ZESPÓŁ AERATORA
401	ZY84840-401	CLAW SPRING FIXING FRAME COVER	POKRYWA RAMY MOCUJĄCA SPRĘŻYNĘ
402	ZY84840-402	CLAW SPRING RETAINER	UCHWYT SPRĘŻYNY PAPU
403	ZY84840-403	CLAW SPRING	SPRĘŻYNA
404	ZY84840-404	GRASS BLADE SQUARE TUBE SHAFT	OŚ AERATORA