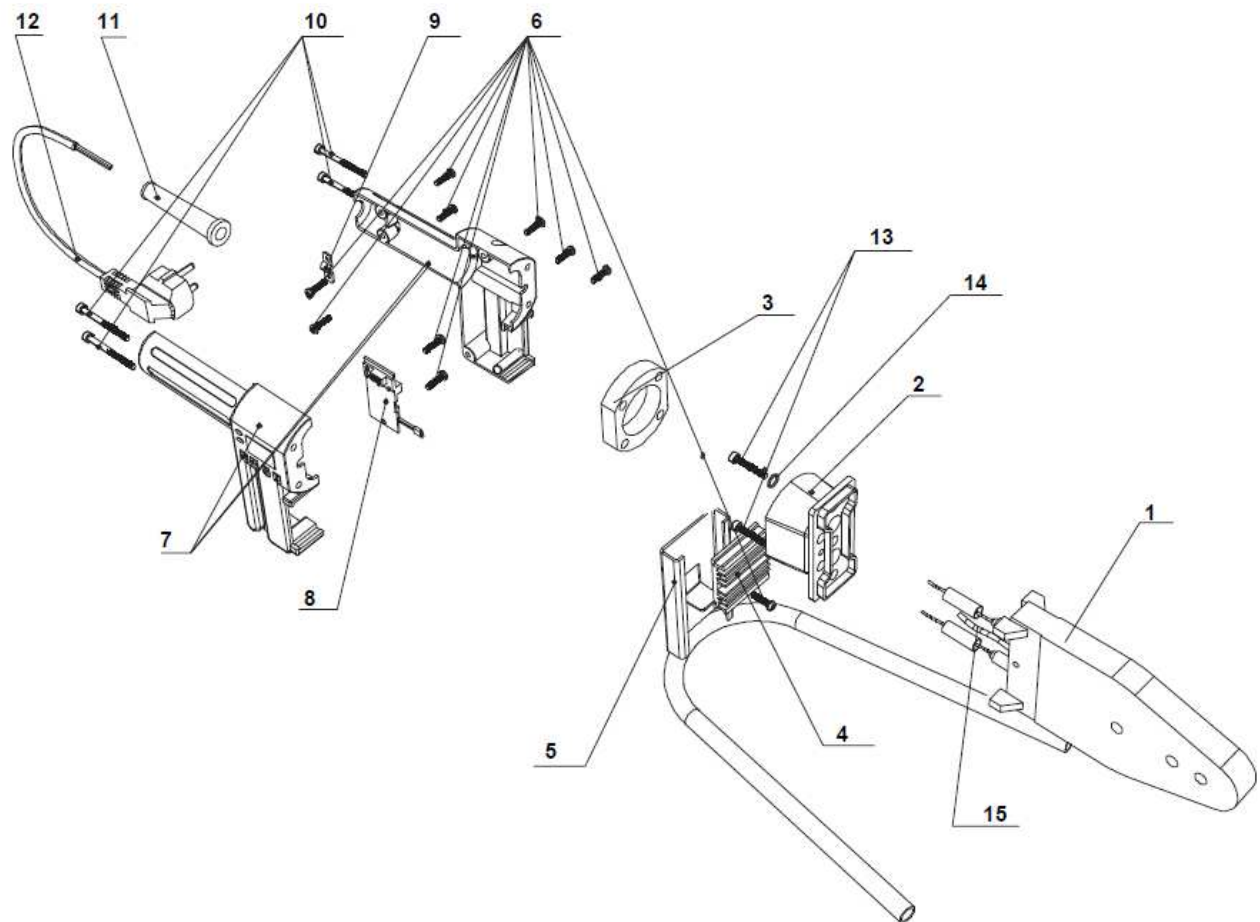


YT-82250



LP	NR SAP	DESCRIPTION	NAZWA
1	ZY8225001	HEATING BOARD	PŁYTKA GRZEJNA
2	ZY8225002	COUPLER	ZŁĄCZKA
3	ZY8225003	RUBBER GASKET	USZCZELKA GUMOWA
4	ZY8225004	ALUMINIUM RADIATOR	RADIATOR ALUMINIOWY
5	ZY8225005	BRACKET	WSPORNIK
6	ZY8225006	SCREW	ŚRUBA
7	ZY8225007	HOUSE	OBUDOWA
8	ZY8225008	CIRCUIT BOARD	PŁYTKA OBWODÓW DRUKOWANYCH
9	ZY8225009	WIRE GUIDE PLATE	ODCIĄŻKA
10	ZY8225010	JOINT LEVEL	ŚRUBA
11	ZY8225011	CABLE GUARD	ODGIĘTKA
12	ZY8225012	CABLE	KABEL ZASILAJĄCY Z WTYCZKĄ
13	ZY8225013	HEXAGON SOCKET HEAD CAP SCREW	ŚRUBA
14	ZY8225014	SPRING WASHER	PODKŁADKA SPRĘŻYNUJĄCA
15	ZY8225015	TEMPERATURE	CZUJNIK TEMPERATURY