

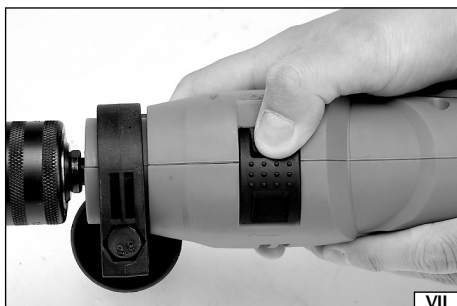
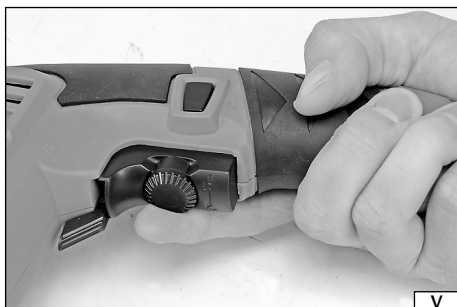
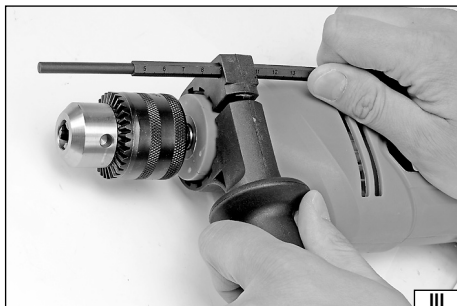
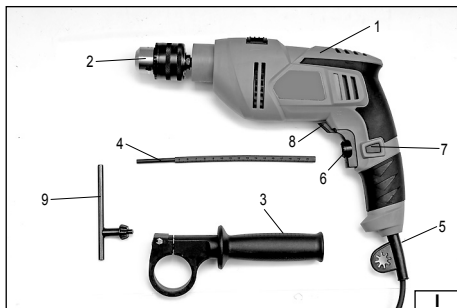
YT-82035

YATO 

PL WIERTARKA UDAROWA
GB IMPACT DRILL
D SCHLAGBOHRMASCHINE
RUS УДАРНАЯ ДРЕЛЬ
UA УДАРНА ДРИЛЯ
LT SMŪGINIS GRĘŽTUVAS
LV SITAMĀ URBJMAŠĪNA
CZ NÁRAZOVÁ VRTAČKA
SK ÚDEROVÁ VŘTAČKA
H ÜTVEFÚRÓHOZ
RO MASINA DE GAURIT
E TALADRADOR DE PERCUSIÓN



CE



2015

Rok produkcji:
Production year:

Produktionsjahr:
Год выпуска:

Рік випуску:
Pagaminimo metai:

Ražošanas gads:
Rok výroby:

Rok výroby:
Gyártási év:

Anul producției utilajului:
Año de fabricación:

TOYA S.A. ul. Soltysowicka 13-15, 51-168 Wrocław, Polska

PL

1. korpus napędowy z rękojeścią
2. samocentrujący uchwyt wiertarski
3. rękojeść dodatkowa
4. ogranicznik głębokości wiercenia
5. przewód sieciowy z wtyczką
6. włącznik elektryczny z regulacją obrotów
7. blokada włącznika
8. przełącznik kierunku obrotów
9. kluczyk uchwytu wiertarskiego

GB

1. body with handle
2. self-centring chuck
3. additional handle
4. drilling depth limiting device
5. power supply cord with plug
6. electric switch with rotation adjustment
7. switch lock
8. rotation selector
9. chuck key

D

1. Gehäuse mit Handgriff
2. Bohrfutter, selbstzentrierend
3. Zusatzgriff
4. Tiefenanschlag
5. Netzkabel mit Abbiegestück
6. Elektrischer Ein-/Ausschalter mit Drehzahlregulierung
7. Feststellknopf für Ein-/Ausschalter
8. Drehrichtungsumschalter
9. Bohrfutterschlüsse

RUS

1. приводной корпус с рукояткой
2. самоцентрирующийся сверлильный патрон
3. дополнительная рукоятка
4. ограничитель глубины сверления
5. сетевой провод с вилкой
6. электровыключатель с регулировкой скорости вращения
7. блокировка выключателя
8. переключатель направления вращения
9. ключик для закрепления сверла

UA

1. привідний корпус з рукояткою
2. самоцентрувальний сверлувальний патрон
3. додаткова рукоятка
4. обмежувач глибини свердлування
5. провід мережі з відгинкою
6. електровимикач з регулюванням швидкості обертання
7. блокування вимикача
8. перемикач напрямку обертання
9. ключик для кріплення свердла

LT

1. variklio korpusas su rankena
2. savaim centruojantis griebtuvas
3. pridėtinė rankenėlė
4. grėžimo gylio ribotuvas
5. elektros laidas su atlenkimu
6. elektros jungiklis su apsisukimų reguliavimu
7. jungiklio blokada
8. apsisukimų krypties perjungiklis
9. raktas grąžtui įtvirtinti

LV

1. korpus ar rokturi
2. urbmašīnas paši centrēšanas rokturis
3. papildu rokturis
4. urbšanas dziļuma ierobežotājs
5. elektrības vads attaisnotāju
6. ieslēdzējs ar apgriezīenu regulēšanu
7. ieslēdzēja blokaide
8. apgriezīenu virziena pārslēdzējs
9. slēdzenīte urbja piestiprināšanai

CZ

1. pohonné těleso z rukojetí
2. samostřední sklíčidlo vrtačkové
3. přídatná rukojeť
4. omezovač hloubky vrtání
5. síťový vodič z ohybaním
6. elektrický spínač s seřizováním otáček
7. blokování spínače
8. přepínač směru otáček
9. klíč pro upevňování vrtáku

SK

1. pohonné teleso s držadlom
2. samostrední sklíčidlo vrtačkové
3. prídatná rukoväť
4. omezovač hĺbky vrtania
5. sieťový vodič s ohybaním
6. elektrický spínač s reguláciou otáčok
7. blokovanie spínača
8. prepínač smeru otáčok
9. kľúč pre upevňovanie vrtáku

H

1. test a motorral és a fogantyúval
2. önközpontosító fúrótokmány
3. kiegészítő fogantyú
4. furatmélység beállító
5. hálózati vezeték a dugvillával.
6. elektromos kapcsoló a fordulatszám szabályzóval
7. a kapcsoló rögzítésé
8. a forgási irány váltója
9. tokmánykulcs a fúrószárak rögzítéséhez

RO

1. mașia cu mânerul ei
2. menghina
3. mânerul suplimentar
4. tija de fixare a adâncimii de găurire
5. conductorul de alimentare
6. intrerupătorul electric cu reglarea vitezei de rotire
7. butnul de blocarea întrerupătorului
8. comutatorul schimbării direcției de rotire
9. cheia de străngere a burghilului

E

1. armazón con mango
2. mango autoalineador del taladrador
3. mango adicional
4. limitador de la hondura del taladrado
5. cable de alimentación
6. interruptor eléctrico con ajuste de la rotación
7. bloqueo del interruptor
8. selector del sentido de la rotación
9. llave para la instalación del taladro



Przeczytać instrukcje
Read the operating instruction
Bedienungsanleitung durchgelesen
Прочитать инструкцию
Прочитать инструкцію
Perskaityti instrukciją
Jálása instrukciju
Prečítat návod k použití
Prečítať návod k obsluhu
Olvasni utasítást
Čítaťsi instrukčionie
Lea la instrucción



Używać gogli ochronnych
Wear protective goggles
Пользоваться защитными очками
Користуйтесь захисними окулярами
Vartok apsauginius akinius
Jáláeto drošības brilles
Používej ochranné brýle
Používaj ochranné okuliare
Használjon védőszemüveget!
Intrebuintează ochelari de protejare
Use protectores del oído



Używać ochrony sluchu
Wear hearing protectors
Пользоваться средствами защиты слуха
Користуйтесь засобами захисту слуху
Vartoti ausines klausai apsaugoti
Jáláeto dzirdes drošības līdzekļu
Používej chrániče sluchu
Používaj chrániče sluchu
Használjon fülvédőt!
Intrebuintează antifoane
Use protectores de la vista



Stosować rękawice ochronne
Use protective gloves
Schutzhandschuhe verwenden
Необходимо пользоваться защитными перчатками
Слід користуватися захисними рукавицями
Vartoti apsaugines pirštines
Lietot aizsardzības cimdus
Používej ochranné rukavice
Používajte ochranné rukavice
Használjon védőkesztyűt
Utilizarea mánșilor de protecție
Use guantes de protección

230V

~50Hz

Napięcie i częstotliwość znamionowa
Rating voltage and frequency
Spannung und Nennfrequenz
Номинальное напряжение и частота
Номинальна напруга та частота
Įtampa ir nominalus dažnis
Nomināls spriegums un nomināla frekvence
Jmenovité napětí a frekvence
Menovité napätie a frekvencia
Névleges feszültség és frekvencia
Tensiunea și frecvența nominală
Tensión y frecuencia nominal

710 W

Moc znamionowa
Rating power
Nennleistung
Номинальная мощность
Номинальна потужність
Nominal galia
Nomināla spēja
Jmenovitý výkon
Menovitý výkon
Névleges teljesítmény
Consum de putere nominală
Potencia nominal

0 - 2300

min⁻¹

Znamionowa prędkość obrotowa
Nominal rotation
Nennumdrehungsgeschwindigkeit
Номинальные обороты
Номинальні оберти
Nominalus apsisukimų greitis
Nominalis griezes ātrums
Jmenovitý otáčky
Menovité otáčky
Névleges fordulatszám
Viteza de rotire nominală
Velocidad de la rotación nominal



13 mm

Maksymalna średnica wiercenia
Maximum drilling diameter
Max. Bohrdurchmesser
Макс. діаметр сверлення
Макс. діаметр свердлування
Maks. gręzimo diametras
Maksimalis urbsšanas diametrs
Max. průměr vrtání
Max. priemer vrtání
Max furatátmérő
Diametrul max. al. burghiului
Máximo diámetro del taladrado



Przełącznik kierunku obrotów
Umschalter für die Drehrichtung
Rotation selector
Umshalter für die Drehrichtung
Реверсивный переключатель
Реверсивний перемикач
Apsisukimų krypties perjungiklis
Apgrīezienu virziena pārslēdzējs
Prepinač směru otáčení
Prepinač smeru otáčok
Forgásirány váltó
Comutatorul direcției de rotire
Interruptor de la dirección de la rotación



Elektronisch regulowana prędkość obrotowa
Electronic adjustment of the rotation
Elektronisch geregelte Umdrehungsgeschwindigkeit
Elektronная регулировка оборотов
Elektronnie reguluovājama apsisukimų greitis
Elektroniniu būdu reguliuojamas apsisukimų greitis
Elektroniski regulēts griezes ātrums
Elektronická regulace otáčok
Elektronická regulácia otáčok
Elektronmos fordulatszám-szabályozás
Ajustarea electronică a vitezei de rotire
Velocidad de la rotación ajustada electrónicamente



Przełącznik rodzaju pracy
Work mode switch
Betriebsartschalter
Переключатель режима работы
Darbo rūsies perjungiklis
Перемикач режиму роботи
Darbo režimo pārslēdzis
Prepinač způsobu práce
Prepinač spôsobu práce
Munka jellegét állító kapcsoló
Comutatorul felului de lucru
Interruptor de tipo de trabajo



Druga klasa bezpieczeństwa elektrycznego
Second class of insulation
Zweite Klasse der elektrischen Sicherheit
Второй класс электрической безопасности
Другий клас електричної ізоляції
Antros klāsē elektrinė apsauga
Elektrības drošības II. klase
Druhá trieda elektrickej bezpečnosti
Máodik osztályú elektromos védelem
Securitatea electrică de clasa a doua
Segunda clase de la seguridad eléctrica



ОХРОНА ŚRODOWISKA

Symbol wskazujący na selektywne zbieranie zużytego sprzętu elektrycznego i elektronicznego. Zużyte urządzenia elektryczne są surowcami wtórnymi - nie wolno wyrzucać ich do pojemników na odpady domowe, ponieważ zawierają substancje niebezpieczne dla zdrowia ludzkiego i środowiska! Prosimy o aktywną pomoc w oszczędnym gospodarowaniu zasobami naturalnymi i ochronie środowiska naturalnego przez przekazanie zużytego urządzenia do punktu składowania zużytych urządzeń elektrycznych. Aby ograniczyć ilość usuwanych odpadów konieczne jest ich ponowne użycie, recykling lub odzysk w innej formie.

ENVIRONMENTAL PROTECTION

Correct disposal of this product: This marking shown on the product and its literature indicates this kind of product mustn't be disposed with household wastes at the end of its working life in order to prevent possible harm to the environment or human health. Therefore the customers is invited to supply to the correct disposal, differentiating this product from other types of refusals and recycle it in responsible way, in order to re-use these components. The customer therefore is invited to contact the local supplier office for the relative information to the differentiated collection and the recycling of this type of product.

UMWELTSCHUTZ

Das Symbol verweist auf ein getrenntes Sammeln von verschlissenen elektrischen und elektronischen Ausrüstungen. Die verbrauchten elektrischen Geräte sind Sekundärrohstoffe - sie dürfen nicht in die Abfallbehälter für Haushalte geworfen werden, da sie gesundheits- und umweltschädigende Substanzen enthalten! Wir bitten um aktive Hilfe beim sparsamen Umgang mit Naturreisourcen und dem Umweltschutz, in dem die verbrauchten Geräte zu einer Annahmestelle für solche elektrischen Geräte gebracht werden. Um die Menge der zu beseitigenden Abfälle zu begrenzen, ist ihr erneuter Gebrauch, Recycling oder Wiedergewinnung in anderer Form notwendig.

ОХРАНА ОКРУЖАЮЩЕЙ СРЕДЫ

Данный символ обозначает селективный сбор изношенной электрической и электронной аппаратуры. Изношенные электроустройства - вторичное сырье, в связи с чем запрещается выбрасывать их в корзины с бытовыми отходами, поскольку они содержат вещества, опасные для здоровья и окружающей среды! Мы обращаемся к Вам с просьбой об активной помощи в отрасли экономического использования природных ресурсов и охраны окружающей среды путем передачи изношенного устройства в соответствующий пункт хранения аппаратуры такого типа. Чтобы ограничить количество уничтожаемых отходов, необходимо обеспечить их вторичное употребление, рециклинг или другие формы возврата.

ОХРОНА НАВКОЛИШНЬОГО СЕРЕДОВИЩА

Вказаний символ означає селективний збір спрацьованої електричної та електронної апаратури. Спрацьовані електропристрої є вторинною сировиною, у зв'язку з чим заборонено викидати їх у смітники з побутовими відходами, оскільки вони містять речовини, що загрожують здоров'ю та навколишньому середовищу! Звертаємося к Вам з проською стосовно активної допомоги в галузі охорони навколишнього середовища та економічного використання природних ресурсів шляхом передачі спрацьованих електропристроїв у відповідний пункт, що займається їх переробкою. З метою обмеження об'єму відходів, що знищуються, необхідно створити можливість для їх вторинного використання, рециклінгу або іншої форми повернення до промислового обігу.

APLINKOS APSAUGA

Symbolis nurodo, kad suvartoti elektroniniai ir elektriniai įrenginiai turi būti selektyviai surenkami. Suvartoti elektriniai įrankiai, - tai antrinės žaliavos - jų negalima išmesti į namų ūkio atliekų konteinerį, kadangi savo sudėtyje turi medžiagų pavojingų žmogaus sveikatai ir aplinkai! Kviečiame aktyviai bendradarbiauti ekonomiškame natūralių išteklių tvarkyme perduodant netinkamą tvartoti įrankį į suvartotų elektros įrenginių surinkimo punktą. Šalinamų atliekų kiekiui apriboti yra būtinas jų pakartotinis panaudojimas, reciklingas arba medžiagų atgavimas kitoje perrdirboje formoje.

VIDES AIZSARDŽĪBA

Simbols rāda izlietoto elektrisko un elektronisko iekārtu selektīvu savākšanu, Izlietotas elektriskas iekārtas ir atreizējas izejvielas - nevar būt zemas ar māsaimniecības atkritumiem, jo satur substances, bīstamas cilvēku veselībai un videi! Lūdzam aktīvi palīdzēt saglabāt dabisku bagātību un sargāt vidi, pasniegšot izlietoto iekārtu izlietotas elektriskas ierīces savākšanas punktā. Lai ierobežot atkritumu daudzumu, tiem jābūt vēlēti izlietotiem, pārstrādātiem vai dabūtiem atpakā citā formā.

ОХРОНА ЖІТОВИНОГО ПРОСТРІДІ

Symbol poukazuje na nutnost separovaného sběru opotřebených elektrických a elektronických zařízení. Opotřebená elektrická zařízení jsou zdrojem druhotných surovin - je zakázáno vyhadzovat je do nádob na komunální odpad, jelikož obsahují látky nebezpečné lidskému zdraví a životnímu prostředí! Prosimе o aktivní pomoc při uspořádání hospodářenі s přírodními zdroji a ochraně životního prostředí tím, že odevzdáte použité zařízení do sběrného střediska použitých elektrických zařízení. Aby se omezilo množství odpadů, je nevyhnutelné jejich opětovné využití, recyklace nebo jiná forma regenerace.

ОХРОНА ЖІТОВНЬОГО ПРОСТРІДІА

Symbol poukazuje na nutnost separovaného zberu opotrebovaných elektrických a elektronických zariadení. Opotrebovaná elektrická zariadenia sú zdrojom druhotných surovín - je zakázané vyhazovať ich do kontajnerov na komunálny odpad, nakoľko obsahujú látky nebezpečné ľudskému zdraviu a životnému prostrediu! Prosimе o aktívnu pomoc pri hospodárení s prírodnými zdrojmi a pri ochrane životného prostredia tým, že opotrebované zariadenia odovzdáte do zberného strediska opotrebovaných elektrických zariadení. Aby sa omedzilo množstvo odpadov, je nutné ich opätovné využitie, recyklácia alebo iné formy regenerácie.

KÖRNYEZETVÉDELME

A használt elektronikus és elektronikus eszközök szelektív gyűjtésére vonatkozó jelzés: A használt elektromos berendezések újrafelhasználható nyersanyagok - nem szabad őket a háztartási hulladékokkal kidobni, mivel az emberi egészségre és a környezetre veszélyes anyagokat tartalmaznak! Kérjük, hogy aktívan segítse a természeti forrásokkal való aktív gazdálkodást az elhasznált berendezéseknél a tökéletes elektromos berendezéseket gyűjtő pontra történő beszállással. Ahhoz, hogy a megsemmisítőndő hulladékok mennyiségének csökkentése érdekében szükséges a berendezések ismételt vagy újra felhasználása, illetve azoknak más formában történő visszanyerése.

PROTEJAREA MEDIULUI

Symbolul adunării selective a utilajelor electrice și electronice. Utilajele electrice uzate sunt materie primă repetată - este interzisă aruncarea lor la gunoi, deoarece conțin substanțe dăunătoare sănătății omenești căl dăunătoare mediului! Vă rugăm deci să aveți o atitudine activă în ceace privește gospodărirea economică a resurselor naturale și protejarea mediului natural prin predarea utilajului uzat la punctul care se ocupă de asemenea utilaje electrice uzate. Pentru a limita cantitățile deșeurilor eliminate este necesară întrebuințarea lor din nou, prin recykling sau recuperare în altă formă.

PROTECCIÓN DEL MEDIO AMBIENTE

El símbolo que indica la recolección selectiva de los aparatos eléctricos y electrónicos usados. ¡Aparatos eléctricos y electrónicos usados son reciclados - se prohíbe tirarlos en contenedores de desechos domésticos, ya que contienen sustancias peligrosas para la salud humana y para el medio ambiente! Les pedimos su participación en la tarea de la protección y de los recursos naturales y del medio ambiente, llevando los aparatos usados a los puntos de almacenamiento de aparatos eléctricos usados. Con el fin de reducir la cantidad de los desechos, es menester utilizarlos de nuevo, reciclarlos o recuperarlos de otra manera.

CHARAKTERYSTYKA NARZĘDZIA

Ręczna wiertarka udarowa jest elektronarzędziem zwykłym, II klasy izolacji, przeznaczonym do wiercenia otworów w różnorodnych materiałach: metalach, drewnie i produktach jego przerobu, tworzywach sztucznych, betonie, murze itp. za pomocą właściwych dla obrabianego materiału wiertel z chwytem walcowym. Wiertarka posiada funkcję płynnej regulacji obrotów wrzeczona, zmiany kierunku obrotów, wiercenia z udarem i bez udaru. Może być również stosowana do wkręcania i wykręcania wkrętów przy wykorzystaniu dostępnych na rynku końcówek wkrętaków Prawidłowa, niezawodna i bezpieczna praca narzędzia zależy od właściwej eksploatacji, dlatego:

Przed przystąpieniem do pracy z narzędziem należy przeczytać całą instrukcję i zachować ją.

Za szkody powstałe w wyniku nie przestrzegania przepisów bezpieczeństwa i zaleceń niniejszej instrukcji dostawca nie ponosi odpowiedzialności.

WYPOSAŻENIE WIERTARKI

W opakowaniu fabrycznym powinny się znajdować:

- wiertarka
- uchwyt dodatkowy
- ogranicznik głębokości wiercenia
- kluczyk do uchwytu wiertarskiego

Uwaga! Narzędzie nie jest wyposażone w wiertła!

PARAMETRY TECHNICZNE

Parametr	Jednostka miary	Wartość
Numer katalogowy		YT-82035
Napięcie sieci	[V]	~230
Częstotliwość sieci	[Hz]	50
Moc znamionowa	[W]	710
Obroty znamionowe	[min ⁻¹]	0 - 2300
Max średnica wiercenia (w stali)	[mm]	13
Masa	[kg]	2,1
Poziom hałasu		
- ciśnienie akustyczne $L_{wa} + K$	[dB (A)]	85,0 ± 3,0
- moc akustyczna $L_{wa} + K$	[dB (A)]	96,0 ± 3,0
Klasa izolacji		II
Poziom drgań: wiercenie / wiercenie z udarem	[m/s ²]	2,97 ± 1,5 / 10,50 ± 1,5
Stopień ochrony		IP20

OGÓLNE WARUNKI BEZPIECZEŃSTWA

UWAGA! Przeczytać wszystkie poniższe instrukcje. Nieprzestrzeganie ich może prowadzić do porażenia elektrycznego, pożaru albo do uszkodzeń ciała. Pojęcie „narzędzie elektryczne” użyte w instrukcjach odnosi się do wszystkich narzędzi napędzanych prądem elektrycznym zarówno przewodowych jak i bezprzewodowych.

PRZESTRZEGAĆ PONIŻSZYCH INSTRUKCJI

Miejsce pracy

Miejsce pracy należy utrzymywać dobrze oświetlone i w czystości. Nieporządek i słabe oświetlenie mogą być przyczynami wypadków.

Nie należy pracować narzędziami elektrycznymi w środowisku o zwiększonym ryzyku wybuchu, zawierającym palne ciecz, gazy lub opary. Narzędzia elektryczne generują iskry, które mogą spowodować pożar w kontakcie z palnymi gazami lub oparami.

Nie należy dopuszczać dzieci i osób postronnych do miejsca pracy. Utrata koncentracji może spowodować utratę kontroli nad narzędziem.

Bezpieczeństwo elektryczne

Wtyczka przewodu elektrycznego musi pasować do gniazdka sieciowego. Nie wolno modyfikować wtyczki. Nie wolno stosować żadnych adapterów w celu przystosowania wtyczki do gniazdka. Niemodyfikowana wtyczka pasująca do gniazdka zmniejsza ryzyko porażenia prądem elektrycznym.

Unikać kontaktu z uziemionymi powierzchniami takimi jak rury, grzejniki i chłodziarki. Uziemienie ciała zwiększa ryzyko porażenia prądem elektrycznym.

Nie należy narażać narzędzi elektrycznych na kontakt z opadami atmosferycznymi lub wilgocią. Woda i wilgoć, która dostanie się do wnętrza narzędzia elektrycznego zwiększa ryzyko porażenia prądem elektrycznym.

Nie przeciążaj kabla zasilającego. Nie używaj kabla zasilającego do noszenia, podłączania i odłączania wtyczki od gniazdka sieciowego. Unikać kontaktu kabla zasilającego z ciepłem, olejami, ostrymi krawędziami i ruchomymi elementami. Uszkodzenie kabla zasilającego zwiększa ryzyko porażenia prądem elektrycznym.

W przypadku pracy poza pomieszczeniami zamkniętymi należy używać przedłużacza przeznaczonych do pracy poza pomieszczeniami zamkniętymi. Użycie odpowiedniego przedłużacza zmniejsza ryzyko porażenia prądem elektrycznym.

W przypadku, gdy używanie elektronarzędzia w środowisku wilgotnym jest nieuniknione, jako ochronę przed napięciem zasilania należy stosować urządzenie różnicowoprądowe (RCD). Zastosowanie RCD zmniejsza ryzyko porażenia prądem elektrycznym.

Bezpieczeństwo osobiste

Przystępuj do pracy w dobrej kondycji fizycznej i psychicznej. Zwracaj uwagę na to, co robisz. Nie pracuj będąc zmęczonym lub pod wpływem leków lub alkoholu. Nawet chwila nieuwagi podczas pracy może prowadzić do poważnych obrażeń ciała.

Używaj środków ochrony osobistej. Zawsze zakładaj gogle ochronne. Stosowanie środków ochrony osobistej, takich jak maski przeciwpylowe, obuwie ochronne, kaski i ochronniki słuchu zmniejszają ryzyko poważnych obrażeń ciała.

Unikaj przypadkowego włączenia narzędzia. Upewnij się, że włącznik elektryczny jest w pozycji „wylączony” przed podłączeniem narzędzia do sieci elektroenergetycznej. Trzymanie narzędzia z palcem na włączniku lub podłączanie narzędzia elektrycznego, gdy włącznik jest w pozycji „włączony” może prowadzić do poważnych obrażeń ciała.

Przed włączeniem narzędzia elektrycznego usuń wszelkie klucze i inne narzędzia, które zostały użyte do jego regulacji. Klucz pozostawiony na obracających się elementach narzędzia może prowadzić do poważnych obrażeń ciała.

Utrzymuj równowagę. Przez cały czas utrzymuj odpowiednią postawę. Pozwoli to na łatwiejsze zapanowanie nad narzędziem elektrycznym w przypadku niespodziewanych sytuacji podczas pracy.

Stosuj odzież ochronną. Nie zakładaj luźnej odzieży i biżuterii. Utrzymuj włosy, odzież i rękawice robocze z dala od ruchomych części narzędzia elektrycznego. Luźna odzież, biżuteria lub długie włosy mogą zaczepić o ruchome części narzędzia.

Stosuj odciągi pyłu lub pojemniki na pył, jeśli narzędzie jest w takie wyposażone. Zadbaj o to, aby je poprawnie podłączyć. Użycie odciągu pyłu zmniejsza ryzyko poważnych obrażeń ciała.

Użytkowanie narzędzia elektrycznego

Nie przeciążaj narzędzia elektrycznego. Używaj narzędzia właściwego do danej pracy. Odpowiedni dobór narzędzia do danej pracy, zapewni wydajniejszą i bezpieczniejszą pracę.

Nie używaj narzędzia elektrycznego, jeśli nie działa jego włącznik sieciowy. Narzędzie, które nie daje się kontrolować za pomocą włącznika sieciowego jest niebezpieczne i należy je oddać do naprawy.

Odłącz wtyczkę od gniazdka zasilającego przed regulacją, wymianą akcesoriów lub przechowywaniem narzędzia. Pozwoli to na uniknięcie przypadkowego włączenia narzędzia elektrycznego.

Przechowuj narzędzie w miejscu niedostępnym dla dzieci. Nie pozwól pracować osobom nieprzeszkolonym w zakresie obsługi narzędzia. Narzędzie elektryczne może być niebezpieczne w rękach nieprzeszkolonej obsługi.

Zapewnij właściwą konserwację narzędzia. Sprawdzaj narzędzie pod kątem niedopasowań i luzów ruchomych części. Sprawdzaj czy jakikolwiek element narzędzia nie jest uszkodzony. W przypadku wykrycia usterek należy je naprawić przed użyciem narzędzia elektrycznego.

Wiele wypadków jest spowodowanych przez niewłaściwie konserwowane narzędzia. Narzędzia tnące należy utrzymywać czyste i naostrzone. Właściwie konserwowane narzędzia tnące jest łatwiej kontrolować podczas pracy.

Stosuj narzędzia elektryczne i akcesoria zgodnie z powyższymi instrukcjami. Stosuj narzędzia zgodnie z przeznaczeniem biorąc pod uwagę rodzaj i warunki pracy. Stosowanie narzędzi do innej pracy niż zostały zaprojektowane może zwiększyć ryzyko powstawania niebezpiecznych sytuacji.

Naprawy

Naprawiaj narzędzie tylko w uprawnionych do tego zakładach, używających tylko oryginalnych części zamiennych. Zapewni to właściwe bezpieczeństwo pracy narzędzia elektrycznego.

DODATKOWE INSTRUKCJE BEZPIECZEŃSTWA

Zakładać ochronniki słuchu podczas pracy wiertarką udarową. Narażanie na hałas może spowodować utratę słuchu.

Narzędzia używać z dodatkowymi rękojeściami dostarczonymi z narzędziem. Utrata kontroli może spowodować osobiste obrażenia operatora.

Podczas wykonywania pracy, w której narzędzie wstawione może zetknąć się z ukrytym przewodem pod napięciem trzymać narzędzie elektryczne za pomocą izolowanych uchwytych. Narzędzie wstawiane podczas kontaktu z przewodem pod napięciem może spowodować, że metalowe elementy narzędzia mogą się znaleźć pod napięciem, co może spowodować porażenie elektryczne operatora narzędzia.

MONTAŻ ELEMENTÓW WYPOSAŻENIA

UWAGA! Montaż wyposażenia może być dokonywany tylko przy odłączonym napięciu zasilającym. Wyciągnąć wtyczkę przewodu narzędzia z gniazda sieciowego!

Montaż rękojeści dodatkowej (II)

Przez uchwyt wiertarski włożyć otwór rękojeści dodatkowej i dokręcić rączkę uchwytu

Montaż ogranicznika głębokości wiercenia (III)

Pręt z podziałką włożyć do otworu znajdującego się w rękojeści dodatkowej, ustawić żadaną głębokość i dokręcić uchwyt dodatkowy.

PRZYGOTOWANIE DO PRACY

Przed rozpoczęciem pracy należy sprawdzić, czy korpus obudowy oraz przewód przyłączeniowy z wtyczką nie są uszkodzone. W przypadku stwierdzenia uszkodzeń zabrania się dalszej pracy.

Uwaga! Wszystkie czynności związane z mocowaniem i wymianą narzędzi roboczych, montażem osłon i przewodnic, regulacją itp. należy przeprowadzać przy wyłączonym napięciu zasilającym wiertarkę, dlatego przed przystąpieniem do tych czynności: **Wyjąć wtyczkę przewodu narzędzia z gniazda sieciowego!**

Mocowanie wiertła w uchwycie wiertarskim (IV)

Należy wybrać właściwe dla danej pracy wiertło z chwytym walcowym.

Do uchwytu włożyć wiertło i dokręcić kluczkiem każdy z 3 otworów tak, by było pewnie i mocno zamocowane w uchwycie. Następnie wyjąć klucz z otworu mocującego.

Regulacja obrotów (V)

Wiertarka wyposażona jest w płynną regulację obrotów. Regulacja odbywa się przez ustawianie pokrętki przy włączniku.

Ustawianie kierunku obrotów (VI)

Ustawić przełącznik kierunku obrotów na pozycję R (obroty w prawo) lub L (obroty w lewo).

Uwaga! Zmiana kierunku obrotów może być dokonana jedynie przy odłączonym napięciu zasilającym!

Ustawianie funkcji uderu (VII)

Funkcja pracy z udarem ułatwia pracę przy wykonywaniu otworów w betonie, murze i twardych materiałach ceramicznych (twarde cegły, kamienie, marmur). W tym celu przełącznik uderu ustawić na pracę z udarem (symbol młotka).

W czasie wiercenia otworów w innych materiałach funkcję wiercenia z udarem należy wyłączyć ustawiając przełącznik na pracę bez uderu (symbol wiertła)

Czynności przygotowawcze do pracy

Przed przystąpieniem do pracy:

Zamocować obrabiany materiał do imadła lub za pomocą ścisków stolarskich.

Używać narzędzi roboczych właściwych dla wykonywanej pracy. Zadbaj o to, by były naostrzone i w dobrym stanie.

Założyć odzież roboczą i środki ochrony wzroku i słuchu.

Włożyć wtyczkę przewodu wiertarki do gniazda sieci elektrycznej.

Chwycić wiertarkę oburącz za rękojeść i uchwyt dodatkowy

Przyjąć pewną i stabilną postawę.

Włączyć wiertarkę wciskając palcem włącznik elektryczny

Uwaga! W przypadku zaobserwowania podejrzanych hałasów, trzasków, podejrzanego zapachu itp. natychmiast wyłączyć wiertarkę i wyciągnąć wtyczkę z gniazda sieci elektrycznej.

UŻYTKOWANIE NARZĘDZIA

Stosowanie prawego lub lewego kierunku obrotów

Obroty prawe stosować w trakcie wiercenia powszechnie stosowanymi wiertłami prawoskrętnymi.

Obroty lewe stosować w przypadku zakleszczenia się wiertła prawoskrętnego w materiale oraz przy wykręcaniu wkrętów.

W przypadku wykręcania wkrętów stosować minimalne obroty.

Stosowanie blokady włącznika

Blokadę włącznika zaleca się wykorzystywać w przypadku długotrwałego wiercenia (np. przy wierceniu w betonie, murze itp.). W tym celu przy wciśniętym włączniku wcisnąć kciukiem przycisk blokady i puścić włącznik.

W celu wyłączenia blokady wystarczy przycisnąć włącznik elektryczny.

Wiercenie w drewnie

Przed wykonaniem otworu zaleca się zamocować obrabiany materiał ściskami stolarskimi lub w imadle, a następnie punktakiem lub gwoździem ustalić miejsce wiercenia. W uchwyt wiertarski zamocować właściwe wiertło, ustalić prędkość, podłączyć wiertarkę do sieci elektrycznej i rozpocząć wiercenie.

W przypadku wykonywania otworów przelotowych zaleca się pod materiał podłożyć podkładkę drewnianą, dzięki czemu krawędź otworu u wylotu nie będzie poszarpana.

W przypadku wykonywania otworów o dużych średnicach wcześniej zaleca się wywiercić mniejszy otwór prowadzący.

Wiercenie w metalach

Zawsze należy pewnie zamocować obrabiany materiał.

W przypadku cienkiej blachy zaleca się podłożyć pod nią kawałek drewna aby uniknąć niepożądanych zagięć itp. Następnie zaznaczyć miejsca wykonywania otworów punktakiem i rozpocząć wiercenie. Używać wiertel do stali. W przypadku wiercenia w żeliwie białym zaleca się używanie wiertel z końcówkami z węglików spiekanych. Przy wierceniu większych otworów zaleca się wykonanie wcześniej mniejszego otworu prowadzącego. Przy wierceniu w stali do chłodzenia wiertła używać oleju maszynowego. Dla aluminium stosować jako chłodziwo terpentynę lub parafinę.

Przy wierceniu w mosiądzu, miedzi lub żeliwie nie należy stosować środków chłodzących. W celu schłodzenia często wyjmować wiertło z materiału aby pozwolić mu na ostygnięcie.

Wiercenie w materiałach ceramicznych

Wiercenie w twardej, zwartych materiałach (beton, twarda cegła, kamień, marmur itp.)

Przed wykonaniem właściwego otworu nawiercić bez udaru mniejszy otwór. Właściwy otwór wykonywać z włączoną funkcją udaru. Stosować wiertła udarowe z węglików spiekanych, w dobrym stanie.

Wiercenie w glazurze, miękkiej cegle, tynku itp.

Wiercić jak w punkcie powyżej lecz bez udaru.

Co pewien czas wyjmować wiertło z wierconego otworu w celu usunięcia pyłu i odpadów. W trakcie wiercenia naciskać narzędzie mocno ze stałą siłą.

Wykorzystanie wiertarki do wkręcania lub wykrcania wkrętów

Wiertarka z regulacją obrotów i przełącznikiem kierunku obrotów może być stosowana również do wkręcania - wykrcania wkrętów. W tym celu zaleca się:

- stosowanie jak najniższej prędkości obrotowej,
- używanie odpowiednich końcówek.

Końcówki można mocować bezpośrednio w uchwycie wiertarskim, lub za pomocą specjalnego uchwytu magnetycznego.

W celu wykrcenia wkrętu przestawić kierunek obrotów przełącznikiem na obroty lewe (L).

Wycinanie otworów

Wiertarka może być wykorzystana do wykonywania większych otworów w drewnie za pomocą specjalnych wiertel o stałej średnicy lub wymiennych końcówek z zestawu pił - wyrzynarek do otworów.

W celu uniknięcia powstania zadziorów, poszarpanych krawędzi wykonywanego otworu u wylotu otworu, pod materiał podłożyć kawałek drewna odpadowego.

Używanie przystawek

Wiertarki ze zmiennym kierunkiem obrotów nie powinny być używane do napędu przystawek roboczych.

Uwagi dodatkowe

W czasie pracy nie należy wywierać zbyt dużego nacisku na obrabiany materiał i nie wykonywać gwałtownych ruchów, aby nie spowodować uszkodzenia narzędzia roboczego i wiertarki.

W czasie pracy stosować regularne przerwy.

Nie wolno dopuścić do przeciążenia narzędzia – temperatura powierzchni zewnętrznych nigdy nie może przekroczyć 60 °C.

Po zakończonej pracy wyłączyć wiertarkę, wyjąć wtyczkę przewodu narzędzia z gniazda sieciowego i dokonać konserwacji oraz oględzin.

Deklarowana, całkowita wartość drgań została zmierzona za pomocą standardowej metody badań i może być użyta do porównania jednego narzędzia z drugim. Deklarowana, całkowita wartość drgań może zostać użyta we wstępnej ocenie ekspozycji.

Uwaga! Emisja drgań podczas pracy narzędziem może się różnić od zadeklarowanej wartości, w zależności od sposobu użycia narzędzia.

Uwaga! Należy określić środki bezpieczeństwa mające chronić operatora, które są oparte na ocenie narażenia w rzeczywistych warunkach użytkowania (wliczając w to wszystkie części cyklu pracy, jak na przykład czas kiedy narzędzie jest wyłączone lub pracuje na biegu jałowym oraz czas aktywacji).

KONSERWACJA I PRZEGLĄDY

UWAGA! Przed przystąpieniem do regulacji, obsługi technicznej lub konserwacji wyciągnij wtyczkę narzędzia z gniazdka sieci elektrycznej. Po zakończonej pracy należy sprawdzić stan techniczny elektronarzędzia poprzez oględziny zewnętrzne i ocenę: korpusu i rękojeści, przewodu elektrycznego z wtyczką i odgiętką, działania włącznika elektrycznego, drożności szczelin wentylacyjnych, iskrzenia szczotek, głośności pracy łożysk i przekładni, rozruchu i równomierności pracy. W okresie gwarancji użytkownik nie może domontować elektronarzędzi, ani wymieniać żadnych podzespołów lub części składowych, gdyż powoduje to utratę praw gwarancyjnych. Wszelkie nieprawidłowości obserwowane przy przeglądzie, lub w czasie pracy, są sygnałem do przeprowadzenia naprawy w punkcie serwisowym. Po zakończeniu pracy, obudowę, szczeliny wentylacyjne, przełączniki, rękojeść dodatkową i osłony należy oczyścić np. strumieniem powietrza (o ciśnieniu nie większym niż 0,3 MPa), pędzlem lub suchą szmatką bez użycia środków chemicznych i płynów czyszczących. Narzędzia i uchwyty oczyścić suchą czystą szmatką.

PROPERTIES OF THE TOOL

The manual hammer drill is an ordinary electric tool, insulation Class II, which has been designed for drilling in distinct materials: metal, wood and wooden products, plastics, concrete, walls, etc. using drills adequate for the material with a cylindrical chuck. The hammer drill permits continuous adjustments of rotation of the spindle, changing of the direction of rotation, hammer drilling and drilling without hammering. It may be also used to screw and remove screws, using the bits available on the market. A correct, reliable and safe functioning of the grinder depends on its proper use, so:

Before you proceed to operate the grinder, read the manual thoroughly and keep it.

ACCESSORIES

The package provided by the manufacturer should contain:

- hammer drill
- additional handle
- drilling depth limiting device
- chuck key

Attention! The tool is supplied without drills!

TECHNICAL PARAMETERS

Parameter	Unit of measurements	Value
Catalogue number		YT-82035
Nominal voltage	[V]	~230
Nominal frequency	[Hz]	50
Nominal power	[W]	710
Nominal rotation	[min ⁻¹]	0 - 2300
Maximum hole diameter (steel)	[mm]	13
Mass	[kg]	2,1
Level of noise		
Acoustic pressure	[dB (A)]	85,0 ± 3,0
Acoustic power	[dB (A)]	96,0 ± 3,0
Class of insulation		II
Level of vibration: drilling / hammer drilling	[m/s ²]	2,97 ± 1,5 / 10,50 ± 1,5
Grade of protection		IP20

GENERAL SAFETY CONDITIONS

NOTE! Get acquainted with all the instructions below. Failure to observe them may lead to an electric shock, fire or injuries. The notion of electric tool used in the instructions applies to all the tools which are powered with electric current, both wire tools and wireless ones.

OBSERVE THE FOLLOWING INSTRUCTIONS

Place of work

The place of work must be properly illuminated and clean. Disorder and poor illumination may be a cause of accidents.

Do not work with electric tools in explosive environments, or those which contain inflammable liquids, gases or vapours.

Electric tools generate sparks, which may cause a fire in case of contact with inflammable gases or vapours.

Do not allow children and outsiders to the place of work. A lack of concentration may result in a loss of control over the tool.

Electric safety

The plug of the power supply cable must fit the mains socket. Do not modify the plug. Do not use any adapters whatsoever in order to adapt the plug to the socket. Unmodified plug which fits the socket reduces the risk of an electric shock.

Avoid contact with grounded surfaces, such as pipes, heaters and refrigerators. Grounding of the body increases the risk of an electric shock.

Do not expose electric tools to precipitation or humidity. Water and humidity which gets into the electric tool increases the risk of an electric shock.

Do not overload the power supply cable. Do not use the power supply cable in order to carry the tool or to connect and disconnect the plug from the mains socket. Avoid contact of the power supply cable with heat, oils, sharp tools and moving elements. Damage to the power supply cable increases the risk of an electric shock.

In case work is realised outside closed areas, it is necessary to use extension cords designed for applications outside closed areas. Using a correct extension cord permits to reduce the risk of an electric shock.

If operating a power tool in a damp location is unavoidable, use a residual current device (RCD) protected supply. Use of an RCD reduces the risk of electric shock.

Personal safety

Commence work in good physical and psychological conditions. Pay attention to what you do. Do not work if you are tired or under effects of medicines or alcohol. Even a moment's inattention during work may lead to serious injuries.

Always use individual means of protection. Always wear goggles. Using individual means of protection, such as dust-masks, protective shoes, helmets and hearing protections permits to reduce the risk of serious injuries.

Avoid accidental activation of the tool. Make sure the switch is in the OFF position, before you connect the tool to the mains. Holding the tool with a finger on the switch or connecting an electric tool when the switch is in the ON position may lead to serious injuries.

Before you turn an electric tool on remove all the spanners and other tools, which have been used for adjustments. A spanner left on rotating elements of the tool may lead to serious injuries.

Keep your balance. Maintain an appropriate position. It will permit to control the electric tool in case of unpredicted situations during its operation.

Use protective clothes. Do not wear loose clothes or jewellery. Keep your hair, clothes and gloves away from moving elements of the electric tool. Loose clothes, jewellery or long hair may get caught on moving elements of the tool.

Use dust extractors or dust containers, if the tool is equipped with any. Make sure they are properly connected. Using of dust extractors permits to reduce the risk of serious injuries.

Operation of the electric tool

Do not overload the electric tool. Use a proper tool for the given purpose. A correct selection of the tool for the given work will result in a more efficient and safer work.

Do not use the electric tool if the switch is not functioning properly. A tool which may not be controlled by means of a switch is dangerous and must be repaired.

Disconnect the plug from the mains socket before any adjustment, replacement of accessories or storage of the tool. It will permit to avoid accidental activation of the electric tool.

Store the tool away from children. Do not allow untrained persons to operate the tool. An electric tool may be dangerous in hands of an untrained person.

Make sure the tool is properly maintained. Check the tool in order to detects any unfitting or loose moving elements. Check whether the elements of the tool are not damaged. In case any damaged elements of the tool are detected, they must be repaired before the electric tool is operated. Many accidents are caused by improper maintenance of tools.

Cutting tools must be sharp and clean. Properly maintained cutting tools are easier to control during work.

Use electric tools and accessories in accordance with the aforementioned instructions. Use the tool in accordance with its purpose, taking into account the kind and conditions of work. Should the tool be used for other applications than the ones it has been designed for, the risk of a dangerous situation increases.

Repairs

The tool may be repaired only by authorised service centres, which must use solely original spare parts. It will guarantee a proper level of safety of operation of the electric tool.

ADDITIONAL SAFETY RECOMMENDATIONS

During work with the hammer drill it is required to use hearing protection, since exposure to noise may lead to hearing impairment.

Use the tool with the additional handles provided. A loss of control may lead to injuries of the operator.

While realising tasks during which the attached tool may come into contact with a hidden live electric wire hold power toll by insulated handles. If the attached tool touches a live wire, the metal elements of the power tool may cause electric shock to the operator of the power tool.

INSTALLATION OF THE ACCESSORIES

ATTENTION! Installation of the accessories must be carried out when the power supply voltage is disconnected. Remove the plug of the cord of the tool from the mains socket!

Installation of the additional handle (II)

Install the hole of the additional handle through the chuck and tighten the handle of the chuck.

Installation of the drilling depth-limiting device (III)

Place the scaled bar into the hole in the additional handle, and once the right depth has been determined, tighten the additional handle, turning it right.

PREPARATION FOR WORK

Before work may commence, it is necessary to make sure the enclosure and the cord with plug are not damaged. In case any damage is detected, it is prohibited to continue working.

Attention! All actions consisting in installation and replacement of the working tools, installation of guards and guides, adjustments etc. must be carried out when the power supply voltage is disconnected: **Remove the plug of the cord of the tool from the mains socket!**

Installation of drills in the chuck (IV)

Select a drill with a cylindrical tang which is appropriate for the task to be realised.

Install a drill in the chuck and tighten it with the key in each of the three holes so that it is installed in a tight and safe manner. Then remove the key from the hole.

Adjustments of rotation (V)

The hammer drill permits continuous adjustments of rotation. Adjustment is possible by changing the position of the handwheel next to the switch.

Setting the direction of the rotation (VI)

Set the rotation switch in accordance with the arrows; right rotation – the arrow pointing to the front of the tool, left rotation – the arrow pointing to the back of the tool.

Attention! The direction of the rotation of the tool may be changed only if the power supply voltage is off!

Activation of the hammer function (VII)

The hammer action operation facilitates drilling in concrete, walls and hard ceramic materials (hard bricks, stones, marble). The hammer action selector must be set to hammer action indicated with a symbol of a hammer.

While drilling in other materials, the hammer action function must be deactivated, setting the selector to the drill symbol.

Preparation for work

Before work:

The processed material must be appropriately fixed, using an anvil or clamps.

Use tools which are appropriate for the task to be realised. Make sure they are sharpened and in good conditions.

Wear working clothes and sight and hearing protection.

Plug the cord to the mains.

Hold the drill with both hands by the handle and the additional handle

Adapt a position that guarantees equilibrium.

Turn the hammer drill off, pressing the switch with a finger.

Attention! In case any suspicious sounds or smell are detected the hammer drill must be immediately disconnected from the mains.

OPERATION OF THE TOOL

Right or left rotation

Right rotation should be used while drilling with common right turn drill. Left rotation must be used if the right turn drill is jammed in the material and in case of driving screws.

In case of driving screws into a surface, minimum rotation must be used.

Using the switch lock

It is recommended to use the switch lock in case of long drilling, e.g. in case of drilling in concrete, walls, etc. While the switch is pressed, press the lock button with your thumb and release the switch. In order to release the lock, it is sufficient to press the electric switch.

Drilling in wood

Before drilling, it is recommended to fix the material to be processed with a clamp or in an anvil, and then using a punch or a nail mark the place of drilling. Install the drill in the chuck, set the speed, connect the drill to the mains and start drilling.

In case of drilling through the material, it is recommended to place a wooden pad under the material, so that the edge of the hole at the outlet will be smooth.

In case of drilling large diameter holes, it is recommended to drill first a smaller guide hole.

Drilling in metals

It is always necessary to fix the material to be processed securely. In case of thin sheet metal, it is recommended to place a piece of wood under it, so as to avoid any deformations. Then mark the places of drilling using a punch and start drilling. Use drills for steel. In case of drilling in white cast iron, it is recommended to use drills with sintered carbide bits. While drilling larger holes, it is recommended to drill first a smaller guide hole. While drilling steel, cool the drill with machine oil. In case of drilling in aluminium, use turpentine oil or paraffin to cool the drill. In case of drilling in brass, copper or cast iron do not use any substances to cool the drill. In order to cool it, is required to remove it frequently from the material.

Drilling in ceramic materials

Drilling in hard and compact materials: concrete, hard bricks, stone, marble etc.)

Before drilling the proper hole, it is recommended to drill first a smaller guide hole with the hammer function off. The proper hole should be drilled with the hammer function on. Use drills with sintered carbide bits in good conditions.

Drilling in glaze, soft brick, plaster, etc.

Drill as described in the point above, but without hammer action.

From time to time remove the drill from the hole, in order to remove dust and debris. While drilling press the tool hard with constant strength.

Using the drill to drive or remove screws

A drill with adjustable rotation and a switch to change the direction of rotation may also be used to drive screws in and remove them. In order to do so, the following is recommended:

- use the lowest rotational speed,
- use appropriate bits.

Bits may be installed directly in the chuck, or with a special magnetic holder.

In order to remove a screw set the direction of rotation to the left (L).

Carving holes

The drill may be used to carve larger holes in wood, using special drills of fixed diameter or interchangeable bits from the saw set – jig-saws. In order to obtain smooth edges of the outlet of the hole, place a piece of wood under the material.

Using attachments

Drills with adjustable direction of rotation should not be used with attachments.

Additional remarks

During work do not exert excessive pressure on the material to be processed and do not make abrupt movements, so as not to damage the tool and the drill.

Make regular breaks during work.

Avoid overloading the tool.

The temperature of the external surfaces must not exceed 60°C.

Once work has been finished, turn the drill off, unplug it from the mains and proceed to maintenance and inspection.

The declared total value of vibrations has been determined by means of a standard method and it may be used for comparative purposes. The declared total value of vibrations may be applied in the preliminary assessment of exposure.

Attention! The emission of vibrations during work with the tool may differ from the declared value, depending on the use of the tool.

Attention! It is required to determine safety means to protect the operator, which are based on assessment of exposure under real operating conditions (including the whole working cycle, as for example the time when the tool is of or idling, and the time of activation).

MAINTENANCE AND OVERHAUL

ATTENTION! Before any adjustment, technical service or maintenance operations unplug the tool. Once the operations have been finished, the technical conditions of the tool must be assessed by means of external evaluation and inspection of the following elements: body and handle, conductor with a plug and deflection, functioning of the electric switch, patency of ventilation slots, sparking of brushes, noise level of functioning of bearings and gears, start-up and smoothness of operation. During the guarantee period, the user cannot dismantle the electric tools or change any sub-assemblies or elements, since it will cancel any guarantee rights. All irregularities detected at overhaul or during functioning of the tools are a signal to have the tool repaired at a service shop. Once the functioning has been concluded, the casing, ventilation slots, switches, additional handle and protections must be cleansed with a stream of air (at a pressure not exceeding 0.3 MPa), with a brush or a cloth without any chemical substances or cleaning liquids. Tools and handles must be cleansed with a clean cloth.

GERÄTEBESCHREIBUNG

Die manuelle Schlagbohrmaschine ist ein einfaches Elektrowerkzeug der Schutzklasse II und ist bestimmt zum Bohren in verschiedenen Materialien wie Metall, Holz und Holzprodukte, Kunststoff, Beton, Mauerwerk, etc. Das Bohren erfolgt mit für das zu bearbeitende Material geeigneten Bohrer mit Walzenbohrfutter. Die Schlagbohrmaschine ist mit folgenden Funktionen ausgestattet: stufenlose Spindeldrehzahlregulierung, Umschalten der Drehrichtung, Bohren mit oder ohne Schlag. Das Gerät ist auch geeignet zum Schrauben unter Anwendung von handelsüblichen Schraubendrehereinsätzen. Ordnungsgemäßes, einwandfreies und gefahrloses Arbeiten mit dem Gerät ist vom ordnungsgemäßen Betrieb abhängig.

Daher muss diese Bedienungsanleitung vor Beginn der Arbeiten vollständig gelesen und aufbewahrt werden.

Für Schäden, die auf Nichtbeachtung der Sicherheitsvorschriften und der in dieser Betriebsanweisung enthaltenen Hinweise zurückzuführen sind, übernimmt der Lieferant keine Haftung.

ZUBEHÖR

Der Lieferumfang soll folgende Komponenten umfassen:

- Schlagbohrmaschine
- Zusatzgriff
- Tiefenanschlag
- Bohrfutterschlüssel

Achtung! Im Lieferumfang sind keine Bohrer enthalten!

TECHNISCHE DATEN

Kennwerte	Messeinheit	Wert
Bestellnummer		YT-82035
Netzspannung	[V]	~230
Netzfrequenz	[Hz]	50
Nennleistung	[W]	710
Nenn Drehzahl	[min ⁻¹]	0 - 2300
Max. Bohrdurchmesser (Stahl)	[mm]	13
Gewicht	[kg]	2,1
Lärmpegel		
- Schalldruck L _{PA} ± K	[dB (A)]	85,0 ± 3,0
- Leistung L _{WA} ± K	[dB (A)]	96,0 ± 3,0
Schutzklasse		II
Vibrationspegel	[m/s ²]	2,97 ± 1,5 / 10,50 ± 1,5
Schutzart		IP20

ALLGEMEINE SICHERHEITSBEDINGUNGEN

ACHTUNG! Die nachstehenden Anweisungen durchlesen. Die Nichteinhaltung der nachstehenden Anweisungen kann einen elektrischen Schlag, Brand oder Körperverletzungen führen. Der Begriff „Elektrowerkzeug“ bezieht sich auf alle mit dem elektrischen Strom angetriebenen Werkzeuge sowohl mit der Netzleitung als auch ohne Netzleitung.

DIE NACHSTEHENDEN ANWEISUNGEN EINHALTEN!

Arbeitsplatz

Der Arbeitsplatz soll gut beleuchtet sein und in der Sauberkeit gehalten werden. Das Durcheinander und nicht ausreichende Beleuchtung können Arbeitsunfälle verursachen.

Die Elektrowerkzeuge dürfen in der Umgebung mit erhöhter Explosionsgefahr, oder brennbaren Flüssigkeiten Gasen oder Dunste nicht verwendet werden. Die Elektrowerkzeuge erzeugen Funken, die in Berührung mit brennbaren Gasen oder Dunsten Brand verursachen können.

Kindern und unbefugte Personen fern von dem Arbeitsplatz halten. Die Konzentrationsschwäche kann zum Verlieren des Beherrschens über dem Werkzeug führen.

Elektrische Sicherheit

Leitungsstecker muss an die Netzsteckdose passen. Der Stecker darf nicht modifiziert werden. Keine Adapter zur Anpassung des Leitungssteckers an die Netzsteckdose verwenden. Der nicht modifizierte Leitungsstecker, der genau an die

Netzsteckdose passt vermindert die Gefahr des elektrischen Schlages.

Den Kontakt mit geerdeten Flächen wie Rohre, Heizkörper, Kühlschränke vermeiden. Die Körpererdung erhöht das Risiko des elektrischen Schlages. Die Elektrowerkzeuge dürfen dem Einfluss von atmosphärischen Niederschlägen oder Der Feuchtigkeit nicht ausgesetzt werden. Wasser und Feuchtigkeit, die in das Innere des Elektrowerkzeuges eindringen, erhöhen die Gefahr des elektrischen Schlages.

Den Netzkabel nicht überlasten. Die Netzkabel nicht zum Tragen, Abschalten und Einschalten des Leitungssteckers zum Netzsteckdose verwenden. Den Kontakt des Leitungskabels mit der Wärme, Öl, scharfen Kanten und beweglichen Teilen vermeiden. Beschädigung des Leitungskabels erhöht die Gefahr des elektrischen Schlages.

Be idem Einsatz außerhalb der geschlossener Räume sollen für Außen geeignete Verlängerungsschnüre verwendet werden. Die Verwendung der geeigneten Verlängerungsschnüre vermindert die Gefahr des elektrischen Schlages.

Personensicherheit

Bei Arbeit soll bei guter körperlicher und geistlicher Verfassung ausgeführt werden. Immer darauf achten was gemacht wird. Die Arbeit darf nicht bei der Ermüdung oder unter Einfluss von Alkohol oder Medikamenten ausgeführt werden. Sogar eine momentane Unaufmerksamkeit während der Arbeit kann zu ernsthaften Körperverletzungen führen.

Die persönlichen Schutzmittel verwenden. Immer die Schutzbrille tragen. Die Verwendung von persönlichen Schutzmitteln wie Staubmasken, Schutzschuhe, Helme und Gehörschutz vermindern die Gefahr der ernsthaften Körperverletzungen.

Das zufällige Einschalten des Elektrowerkzeuges vermeiden. Bitte prüfen ob der Schalter in der Stellung „AUS“ steht bevor das Elektrowerkzeug an das elektrische Netz angeschlossen wird. Das Halten der Finger auf dem Schalter oder Anschluss des Elektrowerkzeuges bei dem eingeschalteten Schalter kann zu ernsthaften Körperverletzungen führen.

Vor Einschalten des Elektrowerkzeuges sollen alle Schlüssel und Werkzeuge entfernt werden, die zur Einstellung verwendet worden waren. Der an den beweglichen Teilen des Werkzeuges hintergelassene Schlüssel kann ernsthafte Körperverletzungen herbeiführen.

Gleichgewicht halten. Durch die ganze Zeit entsprechende Arbeitsstellung einnehmen. Dadurch lässt sich das Elektrowerkzeug in den unerwarteten Notfällen bei der Arbeit leichter beherrschen.

Schutzkleidung tragen. Keine lose Kleidung oder Schmuck tragen. Haare, Kleidung und Arbeitshandschuhe fern von den beweglichen Teilen des Elektrowerkzeuges halten. Lose Kleidung, Schmuck oder lange Haare können an die bewegliche Teile des Elektrowerkzeuges anhaften.

Staubabsaugung oder Staubbehälter verwenden falls das Werkzeug damit ausgestattet wird. Bitte sorgen Sie dafür damit sie sachgemäß angeschlossen sind. Verwendung der Staubabsaugung vermindert die Gefahr der ernsthaften Körperverletzungen.

Verwendung des Elektrowerkzeuges

Das Elektrowerkzeug nicht überlasten. Das zur ausführende Aufgabe geeignete Werkzeug verwenden. Entsprechende Auswahl des Werkzeuges gewährleistet eine leistungsfähige und sichere Arbeit.

Das Werkzeug darf nicht verwendet werden, falls der Netzschalter nicht funktioniert. Das Werkzeug, welches sich mit dem Schalter nicht kontrollieren lässt, ist gefährlich und soll zur Reparatur geliefert werden.

Den Leitungsstecker von der Netzsteckdose herausziehen wenn das Werkzeug eingestellt oder Zubehör ausgetauscht bzw. das Werkzeug aufbewahrt wird. Dadurch wird das zufällige Einschalten des Elektrowerkzeuges vermieden.

Das Elektrowerkzeug vor den Zutritt von Kindern schützen. Die bei der Bedienung des Werkzeuges nicht eingeschulten Personen dürfen das Werkzeug nicht verwenden. Das Elektrowerkzeug kann in den Händen der nicht geschulten Personen gefährlich sein.

Entsprechende Instandhaltung des Werkzeuges gewährleisten. Das Werkzeug auf nicht eingepasste Teile und Spiele der beweglichen Teile prüfen. Bitte überprüfen, ob irgendein Bestandteil des Werkzeuges nicht beschädigt ist. Die Störungen sollen vor dem Einsatz des Werkzeuges beseitigt werden. Viele Unfälle sind durch nicht sachgemäße Instandhaltung des Werkzeuges verursacht.

Schneidewerkzeugen sollten sauber und geschärft sein. Sachgemäß geschärfte Schneidewerkzeuge lassen sich besser während der Arbeit kontrollieren.

Bei Elektrowerkzeuge und Zubehör gemäß der vorstehenden Anweisungen benutzen. Die Werkzeuge entsprechend der Aufgabe und die Arbeitsbedingungen einsetzen. Die nicht bestimmungsgemäße Verwendung des Werkzeuges kann das Risiko der Gefahren erhöhen.

Während der Arbeitsausführung, bei der das eingesetzte Werkzeug mit einer verdeckten Leitung unter Spannung in Berührung kommen kann, ist das Elektrowerkzeug an den isolierten Griffen festzuhalten. Ein Kontakt des eingesetzten Werkzeuges mit einer unter Spannung stehenden Leitung kann zur Folge haben, dass auch die Metallelemente des Werkzeuges unter Spannung stehen, was wiederum einen Stromschlag für den Bediener des Werkzeuges hervorrufen kann.

Instandsetzungen

Die Werkzeuge sollen nur in den autorisierten Werkstätten bei der Verwendung der Originalersatzteile repariert werden. Dadurch wird die entsprechende Arbeitssicherheit des Elektrowerkzeuges gewährleistet.

ZUSÄTZLICHE SICHERHEITSHINWEISE

Beim Arbeiten mit der Schlagbohrmaschine ist Gehörschutz anzulegen. Ist man dem Lärm ausgesetzt, kann dies zu einem Hörverlust führen.

Das Werkzeug ist mit dem zusätzlichen Handgriff zu verwenden, der mit dem Werkzeug angeliefert wurde. Ein Kontrollverlust über das Werkzeug kann persönliche Verletzungen des Bedieners hervorrufen.

Während der Ausführung der Arbeiten, bei denen das eingesetzte Werkzeug mit einer verdeckten spannungsführenden Leitung in Berührung kommen kann, muss man das Elektrowerkzeug an den isolierten Handgriffen festhalten. Hat das eingesetzte Werkzeug Kontakt mit einer spannungsführenden Leitung, dann kann das dazu führen, dass sich die Metallelemente des Werkzeuges unter Spannung befinden können, was wiederum einen elektrischen Stromschlag für den Bediener des Werkzeuges hervorrufen kann.

ZUBEHÖRKOMPONENTEN MONTIEREN

ACHTUNG! Zur Montage des Zubehörs muss der Netzkabel vom Netz getrennt sein (Netzstecker aus der Steckdose ziehen!).

Zusatzgriff montieren (II)

Zusatzgriff durch das Bohrfutter stecken und Griffschraube festziehen.

Tiefenanschlag montieren (III)

Skalenstab in die Bohrung im Zusatzgriff stecken, gewünschte Tiefe einstellen und den Zusatzgriff nach rechts festziehen.

GERÄT VORBEREITEN

Vor Beginn der Arbeit das Gerätegehäuse und den Netzkabel mit Stecker auf Beschädigungen prüfen. Bei festgestellten Beschädigungen ist weitere Arbeit nicht gestattet.

Achtung! Bei jeglichen Arbeiten, die mit Befestigung und Wechseln der Einsatzwerkzeuge, Montage von Abdeckungen und Führungen, Einstellarbeiten etc. verbunden sind, muss das Gerät von Netzspannung getrennt sein, daher vor Beginn dieser Arbeiten: **Netzstecker aus der Steckdose ziehen!**

Befestigung der Bohrer im Bohrfutter (IV)

Man muss für die gegebene Arbeit den richtigen Bohrer mit zylindrischem Schaft wählen.

Der Bohrer ist in das Bohrfutter zu stecken und mit dem Schlüssel jede der 3 Öffnungen so anzudrehen, bis er sicher und fest im Bohrfutter befestigt ist. Danach ist der Schlüssel aus der jeweiligen Befestigungsöffnung zu ziehen.

Drehzahlregulierung (V)

Die Schlagbohrmaschine ist mit stufenloser Drehzahlregulierung ausgestattet. Die Drehzahlregulierung erfolgt mit dem Stellrad.

Drehrichtung einstellen (VI)

Drehrichtungsumschalter auf R (Drehrichtung rechts) bzw. L (Drehrichtung links) stellen.

Achtung! Umschalten der Drehrichtung kann nur bei abgetrennter Spannungsversorgung erfolgen!

Mit Schlagfunktion arbeiten (VII)

Diese Funktion erleichtert das Bohren bei Arbeiten in Beton, Mauerwerk und harten Keramikmaterialien (Hartziegel, Gestein, Marmor). Dazu den Umschalter auf Schlagfunktion (Hammersymbol) stellen.

Bei Bohren in sonstigen Materialien ist die Schlagfunktion auszuschalten. Dazu den Umschalter auf Arbeit ohne Schlagfunktion (Bohrersymbol) stellen.

Vor Arbeitsbeginn durchzuführende Tätigkeiten

Vor Arbeitsbeginn:

Das zu bearbeitende Material mit Schraubstock oder Schraubenzwinde befestigen.

Nur geeignete Einsatzwerkzeuge verwenden. Sicherstellen, dass diese geschärft sind und sich in einwandfreiem Zustand befinden.

Sicherheitskleidung, Schutzbrille und Gehörschutz tragen.

Nach Einspannen des Bohrers den Bohrfutterschlüssel aus dem Bohrfutter ziehen.

Netzstecker in die Steckdose einstecken.

Bohrmaschine immer mit beiden Händen am Griff und am Zusatzgriff halten

Für einen sicheren und stabilen Stand sorgen.

Den elektrischen Einschalter drücken.

Achtung! Bei anomalen Geräuschen, Knackgeräuschen, Brandgeruch etc. Bohrmaschine sofort ausschalten und Netzstecker aus der Steckdose ziehen.

BEDIENUNG DES GERÄTES

Achtung! Beim Arbeiten mit der Bohrmaschine Gehörschutz tragen!

Rechts- oder Linksdrehrichtung

Rechtsdrehrichtung beim Bohren mit handelsüblichen rechtsgängigen Bohrern einsetzen.

Linksdrehrichtung beim Klemmen von rechtsgängigen Bohrern und beim Herausdrehen von Schrauben einsetzen. Beim Herausdrehen von Schrauben mit niedriger Drehzahl arbeiten.

Feststellknopf für Ein-/Ausschalter

Es wird empfohlen, den Ein-/Ausschalter bei Dauerbetrieb (z.B. beim Bohren in Beton, Mauerwerk, etc.) mit dem Feststellknopf zu arretieren. Dazu den Feststellknopf bei gedrücktem Ein-/Ausschalter mit dem Daumen drücken und den Ein-/Ausschalter loslassen. Um die Arretierung auszuschalten, den elektrischen Ein-/Ausschalter drücken.

Bohren in Holz

Vor dem Bohren empfiehlt es sich, das zu bearbeitende Material mit Schraubstock oder Schraubenzwinde zu befestigen und anschließend die Bohrstelle mit einem Körner bzw. einem Nagel markieren. Geeigneten Bohrer in das Bohrfutter einspannen, Drehzahl einstellen, Bohrmaschine an das Netz anschließen und mit der Arbeit beginnen.

Bei durchlaufenden Bohrungen empfiehlt es sich, unter das zu bearbeitende Material eine Holzunterlage zu legen, wodurch der Bohrungsrand am Auslauf glatt ist.

Bei großen Durchmessern der Bohrungen empfiehlt es sich, vorher eine Bohrung mit einem geringeren Durchmesser vorzunehmen.

Bohren in Metall

Das zu bearbeitende Material immer sicher befestigen. Bei dünnen Blechen empfiehlt es sich, unter das zu bearbeitende Material eine Holzunterlage zu legen, wodurch ungewünschtes Biegen etc. vermieden werden kann. Anschließend die Bohrstelle mit einem Körner markieren und mit dem Bohren beginnen.

Dabei Stahlbohrer einsetzen. Beim Bohren in Weißguss empfiehlt es sich, Hartmetallbohrer einzusetzen. Bei großen Durchmessern der Bohrungen empfiehlt es sich, vorher eine Bohrung mit einem geringeren Durchmesser vorzunehmen.

Beim Bohren in Stahl Maschinenöl zum Kühlen des Bohrers verwenden.

Beim Bohren in Aluminium Terpentin- oder Paraffinöl als Kühlmittel verwenden.

Beim Bohren in Messing, Kupfer oder Gusseisen keine Kühlmittel verwenden. In diesem Fall den Bohrer häufig aus dem Material ziehen und abkühlen lassen.

Bohren in Keramikmaterialien

Bohren in harten, kompakten Materialien (Beton, Hartziegel, Gestein, Marmor, etc.)

Erst eine kleinere Bohrung ohne Schlag vornehmen und anschließend mit Schlag bohren. Die endgültige Bohrung mit eingeschalteter Schlagfunktion vornehmen. Schlagbohrer aus Hartmetall in einwandfreiem Zustand verwenden.

Bohren in Fliesen, Weichziegel, Putz, etc.

Wie unter beschrieben, jedoch ohne Schlag bohren. Von Zeit zu Zeit den Bohrer aus der Bohrung ziehen, um Staub und Abfall beseitigen zu können. Beim Bohren das Gerät stark mit konstanter Kraft anpressen.

Ein- bzw. Herausdrehen von Schrauben

Die Schlagbohrmaschine mit Drehzahlregulierung und Drehrichtungsumschalter eignet sich auch zum Ein- und Herausdrehen von Schrauben. Dazu empfiehlt es sich:

- mit minimaler Drehzahl zu arbeiten.
- entsprechende Schraubendrehereinsätze zu verwenden.

Die Schraubendrehereinsätze können direkt in das Bohrfutter oder mit speziellen Magnethaltern eingespannt werden.

Zum Herausdrehen von Schrauben den Drehrichtungsumschalter auf Linksdrehrichtung (L) stellen.

Löcher ausschneiden

Die Schlagbohrmaschine eignet sich auch zum Ausschneiden von größeren Löchern in Holz. Dazu werden spezielle Bohrer mit konstantem Durchmesser oder austauschbaren Einsätzen zum Sägen und Ausschneiden von Löchern benötigt.

Es empfiehlt sich, unter das zu bearbeitende Material eine Holzunterlage zu legen, wodurch der Bohrungsrand am Auslauf glatt ist.

Bohrvorgelegen

Bohrmaschinen mit variabler Drehrichtung sollen nicht mit Bohrvorgelegen verwendet werden.

Zusätzliche Bemerkungen

Nicht zu starken Druck auf das zu bearbeitende Material ausüben und keine heftigen Bewegungen ausführen, sonst kann das Einsatzwerkzeug und die Bohrmaschine beschädigt werden.

Das Bohren in regelmäßigen Abständen unterbrechen.

Das Gerät nie überlasten – die Außenflächentemperatur darf nie 60 °C überschreiten.

Nach Beendigung der Arbeit Bohrmaschine ausschalten, den Netzstecker aus der Steckdose ziehen sowie Wartungs- und Inspektionsarbeiten durchführen.

Der erklärte Gesamtwert der Schwingungen wurde nach der Standardprüfmethode gemessen und kann zum Vergleichen eines Werkzeuges mit dem anderen verwendet werden. Der erklärte Gesamtwert der Schwingungen kann im Rahmen einer Vorbewertung der Ausstellung benutzt werden.

Hinweis! Während des Funktionsbetriebes des Werkzeuges kann sich die Emission der Schwingungen vom deklarierten Wert unterscheiden, wobei dies von der Art der Verwendung des Werkzeuges abhängt.

Achtung! Man muss die Sicherheitsmittel für den Schutz des Bedieners bestimmen, die sich auf eine Bewertung der Gefährdung unter realen Nutzungsbedingungen stützen (dabei bezieht man alle Teile des Arbeitszyklus mit ein, wie zum Beispiel die Zeit, wenn das Werkzeug ausgeschaltet ist oder im Leerlauf arbeitet sowie die Zeit der Aktivierung).

KONSERVIERUNG UND ÜBERSICHTUNGEN

ACHTUNG! Vor dem Beitritt zur Regulierung, technischen Bedienung und Konservierung soll man die Einrichtung von der Elektronetz durch die Herausziehung des Steckers aus der Netzdose abschalten. Nach der Beendigung der Arbeit soll man technischen Stand durch äußere Besichtigungen und die Beurteilung von: Gestell und Handgriff, Elektroleitung mit Stecker und Abbiegestück, Tätigkeit des Elektroschalters, Durchgängigkeit von Lüftungsschlitzen, Funken von Bürsten, Arbeitslautstärke von Lager und Getriebe, Anfahren und Arbeitsgleichmäßigkeit überprüfen. In der Garantiezeit kann der Benutzer keine Elektrowerkzeuge demontieren oder keine Bauteile sowie Bestandteile austauschen, weil dies eine Verlierung der Garantierechte verursacht. Alle beobachtete bei der Übersicht oder in der Arbeitszeit Unrichtigkeiten bestimmen das Signal zur Durchführung der Reparatur im Service. Nach der Beendigung der Arbeit soll man Gehäuse, Lüftungsschlitze, Schalter, Zusatzhandgriff und Bedeckungen z.B. mit dem Druckluftstrahl (vom Druck nicht größer als von 0,3 MPa), Pinsel oder trockenen Lappen ohne Benutzung von Chemiemittel und Reinigungsflüssigkeiten reinigen. Die Werkzeuge und Handgriffe soll man mit dem sauberen, trockenen Lappen reinigen.

ХАРАКТЕРИСТИКА УСТРОЙСТВА

Ручная ударная дрель - это обычное электроустройство, II класса изоляции, предназначенное для сверления отверстий в разнородных материалах: металлах, древесине и древеснопроизводных материалах, синтетических материалах, бетоне, стенах и т.д., с помощью отвечающих обрабатываемому материалу сверл с цилиндрическими хвостами. Возможна плавная регулировка скорости вращения шпинделя, перемена направления вращения дрели, сверление с ударом и без удара. Кроме этого, дрелью можно ввинчивать и вывинчивать шурупы, пользуясь доступными на рынке насадками-шуруповёртами. Правильная, безотказная и безопасная работа устройства зависит от его правильной эксплуатации, поэтому:

Перед началом работы с устройством следует подробно ознакомиться с инструкцией и сбросить ее.

Поставщик не отвечает за ущерб, являющийся результатом того, что не соблюдались правила безопасности и рекомендации из данной инструкции.

ОСНАЩЕНИЕ ДРЕЛИ

В заводской упаковке должна находиться:

- дрель
- дополнительная рукоятка
- ограничитель глубины сверления
- ключик для закрепления сверл

Внимание! В комплекте нет сверл!

ТЕХНИЧЕСКИЕ ПАРАМЕТРЫ

Параметр	Единица измерения	Значение
Номер по каталогу		УТ-62035
Сетевое напряжение	[V]	~230
Сетевая частота	[Hz]	50
Номинальная мощность	[W]	710
Номинальная скорость вращения	[min ⁻¹]	0 - 2300
Макс. диаметр сверления (сталь)	[mm]	13
Масса	[kg]	2,1
Уровень шума		
- акустическое давление L _{ра} ± K	[dB (A)]	85,0 ± 3,0
- акустическая мощность L _{ва} ± K	[dB (A)]	96,0 ± 3,0
Класс изоляции		II
Колебания	[m/s ²]	2,97 ± 1,5 / 10,50 ± 1,5
Уровень защиты		IP20

ОБЩИЕ ПРАВИЛА БЕЗОПАСНОСТИ

ВНИМАНИЕ! Детально ознакомиться с указанными инструкциями. Их несоблюдение может стать причиной удара электрическим током, пожара или телесных повреждений. Понятие „электроустройство”, применяемое в инструкциях, касается всех устройств с электроприводом, как проводных, так и беспроводных.

СОБЛЮДАТЬ УКАЗАННЫЕ ИНСТРУКЦИИ

Рабочее место

Необходимо обеспечить надлежащее освещение рабочего места и содержать его в чистоте. Беспорядок и недостаточное освещение могут стать причиной несчастного случая.

Не рекомендуется работа с электроустройствами в местах с высоким риском взрыва, где обнаружены горючие жидкости, газы или испарения. Во время работы электроустройств образуются искры, которые могут вызвать пожар в результате реакции с горючими газами или испарениями.

Детям и посторонним лицам запрещается пребывать на рабочем месте. Недостаточная сосредоточенность может вызвать потерю контроля над устройством.

Электрическая безопасность

Штепсель электроустройства должен совпадать с сетевым гнездом. Запрещается модифицировать штепсель. За-

прещается пользоваться адаптерами с целью соединения штепселя с гнездом. Не модифицированный штепсель, совпадающий с гнездом, уменьшает риск поражения электрическим током.

Необходимо избегать контакта с заземленными поверхностями, такими, как трубы, батареи и холодильники. Заземление тела повышает риск удара электрическим током.

Не подвергать электроустройства влиянию атмосферных осадков или влаги. Вода и влага, проникая внутрь электроустройства, повышают риск поломки устройства и телесных повреждений.

Не перегружать провода питания. Не пользоваться проводом питания с целью передвижения, подключения и отключения штепселя от гнезда сети питания. Избегать контакта провода питания с теплыми предметами, маслом, острыми краями и подвижными элементами. Повреждение провода питания повышает риск поражения электрическим током.

В случае работы вне закрытых помещений следует пользоваться удлинителями, предназначенными для работы вне закрытых помещений. Пользование соответственными удлинителями уменьшает риск поражения электрическим током.

Личная безопасность

Необходимо приступать к работе в хорошем физическом и психическом состоянии. Внимательно следить за ходом проводимой операции. Не работать усталым, после приема медикаментов или употребления спиртного. Не забывать о том, что потеря концентрации на долю секунды может вызвать серьезные телесные повреждения.

Пользоваться средствами личной безопасности. Обязательно одеть защитные очки. Пользование средствами личной защиты, такими, как противопыльные маски, каски и ушные вкладыши, уменьшает риск серьезных телесных повреждений.

Избегать случайного пуска устройства. Перед подключением устройства к электросети питания убедиться в том, что выключатель находится в позиции «выкл.» Не держать палец на выключателе и не подключать электроустройство к сети питания, если выключатель находится в позиции «вкл.», поскольку это может вызвать серьезные телесные повреждения.

Перед пуском электроустройства необходимо убрать все ключи и другие инструменты, которые использовались во время его регулировки. Ключ, оставшийся на вращательных элементах устройства, может стать причиной серьезных телесных повреждений.

Соблюдать равновесие. Постоянно работать в соответственной позе. Это облегчит контроль над пневматическим устройством в случае непредвиденных происшествий во время работы.

Одеть защитную одежду. Не носить просторную одежду и украшения. Волосы, одежду и перчатки держать вдали от подвижных частей устройства. Просторная одежда, украшения или длинные волосы могут зацепиться за подвижные части устройства.

Пользоваться отсосом пыли или мешками для пыли, если устройство оснащено ними. Позаботиться о том, чтобы правильно подключить их. Использование отсоса пыли уменьшает риск серьезных телесных повреждений.

Пользование электроустройством

Не перегружать электроустройство. Пользоваться устройством, отвечающим данному виду работы. Выбор устройства, соответствующего данному виду работы, обеспечивает повышение производительности и трудовой безопасности.

Запрещается пользоваться электроустройством, если не работает сетевой выключатель. Устройство, которое невозможно контролировать с помощью сетевого выключателя, опасное; следует отдать его в ремонт.

Необходимо отключить штепсель от гнезда сети питания перед регулировкой, заменой аксессуаров или хранением устройства. Благодаря этому удастся избежать случайного пуска электроустройства.

Хранить устройства в месте, недоступном для детей. Не разрешать работать с устройством лицам, не обученным обслуживать его. Электроустройство может быть опасным в руках необученного оператора.

Обеспечить соответственную консервацию устройства. Проверять, нет ли в нем несоответствий и зазоров в подвижных частях. Проверять, не повредились ли какие-то элементы устройства. Если обнаружены повреждения, то следует устранить их перед пуском электроустройства. Много несчастных случаев вызывает неправильная консервация устройства.

Режущие инструменты должны быть чистыми и отточенными. Благодаря правильной консервации режущие инструменты легче контролировать во время работы.

Пользоваться электроустройствами и аксессуарами согласно вышеуказанным инструкциям. Пользоваться инструментами в соответствии с их предназначением, учитывая вид работы и условия на рабочем месте. Пользование инструментами для проведения других операций, чем те, для которых они были разработаны, повышает риск опасных моментов во время работы.

Ремонты

Ремонтировать устройство исключительно в уполномоченных предприятиях, пользующихся только оригинальными запасными частями. Это обеспечивает требуемую трудовую безопасность во время работы с электроустройством.

ДОПОЛНИТЕЛЬНЫЕ ИНСТРУКЦИИ ПО БЕЗОПАСНОСТИ

Во время работы с ударной дрелью необходимо использовать средства для защиты органов слуха. Шумовое воздействие может привести к потере слуха.

При работе с инструментом следует использовать дополнительные рукоятки, поставляемые с инструментом. Потеря контроля может привести к травме оператора.

Во время выполнения работ, при которых рабочие принадлежности могут задеть скрытый провод под напряжением, электроинструмент необходимо держать за изолированные ручки. При контакте принадлежностей с проводом под напряжением электрический ток может поступить на металлические элементы инструмента, что может привести к поражению оператора инструмента электрическим током.

МОНТАЖ ЭЛЕМЕНТОВ ОСНАЩЕНИЯ

ВНИМАНИЕ! Монтаж оснащения разрешается проводить только при условии, что дрель отключена от сети питания (Вынуть штепсель провода из гнезда электросети!)

Монтаж дополнительной рукоятки (II)

Через сверлильный патрон вставить отверстие дополнительной рукоятки и зафиксировать патрон

Монтаж ограничителя глубины сверления (III)

Стержень со шкалой вставить в отверстие в дополнительной рукоятке, настроить на требуемую глубину и зафиксировать дополнительную рукоятку, вращая ее вправо

ПОДГОТОВКА К РАБОТЕ

Перед началом работы проверить, не повредился ли корпус и соединительный провод со штепселем. Если обнаружены повреждения, то запрещается продолжать работу.

Внимание! Все работы, связанные с закреплением и заменой рабочих инструментов, монтажом щитков и направляющих, настройками и т.д., следует проводить с дрелью, отключенной от сети питания, поэтому перед началом таких работ: **Вынуть штепсель провода из гнезда электросети!**

Установка сверл в патроне (IV)

Необходимо выбрать соответствующее данной работе сверло с цилиндрическим хвостовиком.

Вставить сверло в патрон и затянуть ключом в каждом из трех отверстий так, чтобы оно неподвижно и надежно зафиксировалось в патроне. Затем вынуть ключ из отверстия.

Регулировка скорости вращения (V)

Скорость вращения дрели регулируется плавно. Регулировка осуществляется путем настройки галки, как на V.

Настройка направления вращения (VI)

Привести переключатель направления вращения в положение R (правостороннее вращение) или L (левостороннее вращение).

Внимание! Направление вращения можно менять только при условии, что дрель отключена от сети питания!

Режим удара (VII)

Режим работы с ударом облегчает сверление отверстий в бетоне, стенах и прочных керамических материалах (прочный кирпич, камень, мрамор). Чтобы выбрать режим удара, следует привести переключатель в положение «работа с ударом» (символ - молоток).

Во время сверления других материалов следует выключить режим удара, приводя переключатель в положение «режим работы без удара» (символ - сверло)

Процедура подготовки к работе

Перед началом работы:

Зафиксировать обрабатываемый материал в тисках или ваймах.

Применять соответствующие данной работе инструменты. Они должны быть отточенными и в хорошем состоянии.

Одеть рабочую одежду и средства защиты слуха и зрения.

После закрепления сверла вынуть ключик из сверлильного патрона.

Вставить штепсель провода дрели в гнездо электросети.

Взять дрель двумя руками за рукоятку и дополнительную рукоятку

Принять надежную и стабильную позу.

Включить дрель, нажимая пальцем на электровыключатель

Внимание! Если наблюдается подозрительный шум, треск, запах и т.д., то следует немедленно выключить дрель и вынуть штепсель из гнезда электросети.

ПОЛЬЗОВАНИЕ УСТРОЙСТВОМ

Внимание! Во время работы с дрелью пользоваться защитными ушными вкладышами!

Лраво- или левостороннее вращение

Правостороннее вращение применяется во время сверления общепринятыми правосторонними сверлами.

Левостороннее вращение применяется, когда правостороннее сверло застрянет в материале, а также в случае вывинчивания шурупов. В случае вывинчивания шурупов применять минимальную скорость вращения.

Блокировка выключателя

Блокировка выключателя рекомендуется в случае продолжительного сверления (напр., сверление в бетоне, стенах и т.д.). Возле нажатого выключателя следует нажать большим пальцем на кнопку блокировки и пустить выключатель. Чтобы снять блокировку, достаточно нажать на электровыключатель.

Сверление по дереву

Перед просверлением отверстия рекомендуется зафиксировать обрабатываемый материал в тисках или ваймах, а потом кернером или гвоздем обозначить место сверления. В сверлильном патроне зафиксировать соответствующее сверло, выбрать скорость, подключить дрель к электросети и начать сверление.

В случае сквозных отверстий рекомендуется подложить под материал деревянную прокладку, благодаря чему отверстие у вылета останется регулярным, без зазубрин.

В случае сверления отверстий большого диаметра рекомендуется просверлить предварительное направляющее отверстие малого диаметра.

Сверление по металлу

Обязательно прочно зафиксировать обрабатываемый материал. Если жечь тонкая, то рекомендуется подложить под нее кусок древесины, чтобы избежать неровностей и т.д. Потом кернером обозначить место будущего отверстия и начать сверление.

Применять сверла по металлу. В случае сверления в белом чугуне рекомендуется применять сверла с насадками из карбидов-агломератов. В случае сверления отверстий большого диаметра рекомендуется просверлить предварительное направляющее отверстие малого диаметра.

В случае сверления в стали охлаждать сверла машинным маслом.

В случае сверления в алюминии охлаждать сверла терпентином или парафином.

В случае сверления в латуни, меди или чугуне не применять охлаждающих веществ. Охлаждение проводить, часто вынимая сверло из материала, чтобы оно остыло.

Сверление в керамических материалах

Сверление в прочных, плотных материалах (бетон, прочный кирпич, камень, мрамор и т.д.)

Перед просверлением нужного отверстия сделать разметку, сверля малое отверстие без удара. Нужно отверстие сверлить в режиме удара. Пользоваться ударными сверлами из карбидов-агломератов; они должны быть в хорошем состоянии.

Сверление в плитке, мягком кирпиче, штукатурке и т.д.

Сверлить, как в пункте, но без удара.

Через каждый определенный промежуток времени вынимать сверло из отверстия, чтобы удалить из него пыль и отходы. Во время работы нажимать на устройство с одной и той же значительной силой.

Ввинчивание и вывинчивание шурупов

Дрель с настройкой скорости вращения и выбором направления вращения можно использовать также во время ввинчивания и вывинчивания шурупов. Рекомендуется:

- возможно низкая скорость вращения,

- применение соответственных шурупов.

Шуруповерты можно вставлять непосредственно в сверлильный патрон или с помощью специального магнитного патрона.

Чтобы вывинтить шуруп, следует переключателем поменять направление вращения на левостороннее (L).

Крупные отверстия

Дрель можно использовать для выполнения крупных отверстий в древесине с помощью специальных сверл постоянного диаметра илименных насадок из набора пил-лобзиков для отверстий.

Чтобы не образовались зазубрины по краям отверстия или у вылета отверстия, следует подложить под материал кусок древесины.

Приставки

Дрели с переменным направлением вращения не должны использоваться как привод рабочих приставок.

Дополнительные примечания

Во время работы не нажимать с чрезмерной силой на устройство и не делать резких движений, чтобы не повредился рабочий инструмент и дрель.

Во время работы делать регулярные перерывы.

Запрещается перегрузка устройства – температура внешних поверхностей ни в коем случае не может превысить 60 °С.

После завершения работы выключить дрель, вынуть штепсель провода устройства из гнезда электросети и провести осмотр и консервацию.

Заявляемое полное значение колебаний, измерялось с помощью стандартного метода исследований и может применяться для сравнения инструментов друг с другом. Заявляемое, полное значение колебаний может употребляться во входной оценке экспозиции.

Примечание! Эмиссия колебаний во время работы с инструментом может отличаться от заявляемого значения, в зависимости от способа употребления инструмента.

Примечание! Надо определить средства безопасности, которые должны защищать оператора, которые обоснованные на оценке подвергания опасности в действительных условиях употребления (учитывая все части рабочего цикла, как например время когда инструмент выключен или работает на холостом ходу, также время активации).

КОНСЕРВАЦИЯ И ОСМОТРЫ

ВНИМАНИЕ! Перед началом настройки, технического обслуживания или консервации следует вынуть штепсель устройства из гнезда электросети. После завершения работы следует проверить техническое состояние электроустройства путем внешнего осмотра и оценки: корпуса и рукоятки, электропровода со штепселем и отгибкой, работы электрического включателя, проходимости вентиляционных щелей, искрения щеток, уровня шума при работе подшипников и передачи, запуска и равномерности работы. В течение гарантийного периода потребитель не может проводить дополнительного монтажа электроустройств и проводить замену любых частей и составных, поскольку это вызывает потерю гарантийных прав. Все перебои, обнаруженные во время осмотра или работы, являются сигналом для проведения ремонта в сервисном пункте. После завершения работы корпус, вентиляционные щели, переключатели, дополнительную рукоятку и щитки следует очистить, напр., струей воздуха (давление не более 0,3 МПа), кистью или сухой тряпочкой без применения химических средств и моющих жидкостей. Устройство и зажимы очистить сухой чистой тряпочкой.

ХАРАКТЕРИСТИКА ПРИЛАДУ

Ручна ударна дріль – це звичайний електроприлад II класу ізоляції, призначений до свердлування отворів у різновидних матеріалах: металах, деревині та похідних матеріалах, синтетичних матеріалах, бетони, стінах і.т.д., за допомогою свердликів з циліндричними хвостами, які відповідають матеріалу обробки. Дріль має функції плавного регулювання швидкості обертання шпинделя, перемикання напрямку обертання, свердлування з ударом та без. Можна також застосовувати її для того, щоб вкручувати або викручувати шурупи за допомогою доступних на ринку шурупвертів. Правильна, безвідомна та безпечна праця приладу залежить від його правильної експлуатації, тому:

Перед початком роботи з приладом слід детально ознайомитися з інструкцією та зберегти її.

Постачальник не відповідає за шкоди, які є результатом того, що користувач не дотримувався правил безпеки та рекомендацій з даної інструкції.

ОСНАЩЕННЯ ДРИЛІ

У заводській упаковці повинна знаходитися:

- дріль
- додаткова рукоятка
- обмежувач глибини свердлування
- ключик для кріплення свердла

Увага! Прилад постачається без свердл!

ТЕХНІЧНІ ПАРАМЕТРИ

Параметр	Вимірювальна одиниця	Значення
Номер по каталогу		YT-82035
Напруга мережі	[V]	~230
Частота мережі	[Hz]	50
Номінальна потужність	[W]	710
Номінальна швидкість обертання	[min ⁻¹]	0 - 2300
Макс. діаметр свердлування (сталь)	[mm]	13
Маса	[kg]	2,1
Рівень шуму		
- акустичний тиск $L_{pa} \pm K$	[dB (A)]	85,0 \pm 3,0
- акустична потужність $L_{wa} \pm K$	[dB (A)]	96,0 \pm 3,0
Клас ізоляції		II
Колівання	[m/s ²]	2,97 \pm 1,5 / 10,50 \pm 1,5
Рівень захисту		IP20

ЗАГАЛЬНІ ПРАВИЛА БЕЗПЕКИ

УВАГА! Необхідно детально ознайомитися з усіма інструкціями. Недотримання їх може стати причиною удару електричним струмом, пожежі або тілесних пошкоджень. Термін „електропристрій”, який вживається в інструкціях, стосується усіх пристроїв з електроприводом, як провідних, так і безпровідних.

ДОТРИМУВАТИСЯ ВКАЗАНИХ ІНСТРУКЦІЙ

Робоче місце

Робоче місце повинно бути чистим та добре освітленим. Безладдя та недостатнє освітлення можуть стати причинами нещасливих випадків.

Не слід працювати з електропристроями в середовищі з підвищеним ризиком вибуху, у якому викрито пальні рідини, гази або випари. Під час роботи пристроїв утворюються іскри, які можуть викликати пожежу внаслідок реакції з пальними газами або випарами.

Дітям та стороннім особам забороняється перебувати на робочому місці. Втрата зосередження може викликати втрату контролю над пристроєм.

Електрична безпека

Штепсель електропровода повинен пасувати до гнізда мережі. Забороняється модифікувати штепсель. Забороняється використовувати будь-які адаптери з метою з'єднання штепселя з гніздом. Не модифікований штепсель, що

пасує до гнізда, зменшує ризик удару електричним струмом.

Слід уникати контакту з заземленими поверхнями, такими, як труби, батареї та холодильники. Заземлення тіла підвищує ризик удару електричним струмом.

Не слід виставляти пневматичні пристрої на контакт з атмосферними опадами та вологою. Після проникнення всередину електропристрою вода та волога підвищує ризик удару електричним струмом.

Не перевантажувати провід живлення. Не користуватися проводом живлення з метою перенесення, підсідання та відсідання штепселя від гнізда мережі. Уникати контакту проводу живлення з теплими предметами, маслом, гострими краями та рухомими елементами. Пошкодження проводу живлення підвищує ризик удару електричним струмом.

У випадку роботи поза закритими приміщеннями слід користуватися здовжувачами, пристосованими до роботи поза закритими приміщеннями. Користування відповідними здовжувачами зменшує ризик удару електричним струмом.

Особиста безпека

Слід починати роботу, будучи у доброму фізичному та психічному стані. Необхідно уважно слідкувати за виконуваною операцією. Не слід працювати втомленим, після прийому медикаментів та вживання алкогольних напоїв. Не забувайте про те, що навіть секундна неухважність може привести до поважних тілесних пошкоджень.

Слід користуватися засобами особистої безпеки. Обов'язково одягти захисні окуляри. Користування засобами особистої безпеки, такими, як протипилові маски, захисне взуття, каски та вушні вклади зменшує ризик поважних тілесних пошкоджень.

Слід уникати випадкового пуску пристрою. Необхідно переконатися у тому, що вимикач знаходиться у позиції "вкл.", перед ввімкненням пристрою у електромережу. Не слід тримати палець на вимикачі або під'єднувати електропристрій, якщо вимикач знаходиться у позиції "вкл.", оскільки це може викликати поважні тілесні пошкодження.

Перед пуском електропристрою необхідно усунути всі ключі та інструменти, які використовувалися під час його регулювання. Ключ, що залишився на обертальних елементах пристрою, може стати причиною поважних тілесних пошкоджень.

Необхідно утримувати рівновагу. Постійно працювати у відповідній позі. Завдяки цьому полегшиться контроль над електропристроєм у випадку несподіваних ситуацій під час роботи.

Слід користуватися захисним одягом. Не носити просторний одяг та прикраси. Волосся, одяг та рукавиці слід тримати здала від рухомих частин електропристрою. Просторний одяг, волосся або прикраси можуть зачепитися або бути втягнутими рухомими частинами пристрою.

Слід користуватися відводом пилу або мішками для пилу, якщо пристрій оснащений ними. Подбайте про те, щоб правильно під'єднати їх. Користування відводом пилу зменшує ризик поважних тілесних пошкоджень.

Користування електропристроєм

Не перевантажуйте електропристрій. Слід користуватися інструментами, що відповідають даному виду роботи. Відповідний добір інструменту до даної роботи гарантує підвищення продуктивності та трудової безпеки.

Забороняється користуватися електропристроєм, якщо не працює його вимикач мережі. Пристрій, який неможливо контролювати за допомогою вимикача мережі, небезпечний; слід віддати його у ремонт.

Слід вийняти штепсель з гнізда мережі перед регулюванням, заміною аксесуарів та переховуванням пристрою. Завдяки цьому Ви уникнете випадкового пуску електропристрою.

Пристрій слід переховувати у місці, недоступному для дітей. Забороняється працювати з пристроєм особам, які не навчені обслуговувати його. Електропристрій в руках не навченого оператора може стати небезпечним.

Забезпечити відповідну консервацію пристрою. Перевіряти пристрій з точки зору невірних з'єднань та зазорів у рухомих частинах. Перевіряти, чи не пошкоджений будь-який елемент пристрою. Якщо вкрито поломки, то слід усунути їх перед початком роботи з електропристроєм. Багато нещасливих випадків викликано внаслідок неправильної консервації пристрою.

Ріжучі інструменти слід переховувати чистими та наточеними. Правильна консервація ріжучих інструментів полегшує контроль над ними під час роботи.

Користуватися електропристроями та аксесуарами згідно з вказаними вище інструкціями. Користуватися пристроями та інструментами згідно з їх призначенням та враховувати умови на робочому місці. Використовування пристроїв та інструментів всупереч їх призначенню підвищує ризик небезпечних ситуацій.

Під час виконання праці, коли установлений інструмент може доторкнутися вкритого проводу під напругою держати електричний інструмент за допомогою ізолюваних ручок. Установлений інструмент під час контакту з проводом під напругою може спричинити це, що металеві елементи інструменту можуть опинитися під напругою, що може спричинити електричне ураження оператора інструменту.

Ремонти

Слід проводити ремонти пристрою виключно в уповноважених закладах, що користуються лише оригінальними запчастинами. Це гарантує відповідний рівень безпеки під час роботи з електропристроєм.

ДОДАТКОВІ ІНСТРУКЦІЇ З БЕЗПЕКИ

Під час роботи з ударним дрилем необхідно використовувати засоби для захисту органів слуху. Шум може призвести до втрати слуху.

Для роботи з інструментом слід використовувати додаткові ручки, що поставляються з інструментом. Втрата контролю може призвести до травми оператора.

Під час виконання робіт, при яких приладдям можна зачепити схований провід під напругою, електроінструмент необхідно тримати за ізольовані ручки. При контакті приладдя з проводом під напругою електричний струм може поступити на металеві елементи інструмента, що може призвести до ураження оператора інструмента електричним струмом.

МОНТАЖ ЕЛЕМЕНТІВ ОСНАЩЕННЯ

УВАГА! Монтаж оснащення можна проводити лише при умові, що дрילה вимкнута з мережі живлення (Вийняти штепсель провода приладу з гнізда електромережі!)

Монтаж додаткової рукоятки (II)

Через свердлувальний патрон вставити отвір додаткової рукоятки і зафіксувати патрон

Монтаж обмежувача глибини свердлування

Стрижень зі шкалою вставити в отвір у додатковій рукоятці, настроїти на потрібну глибину та зафіксувати додаткову рукоятку, прокручуючи її вправо (III)

ПІДГОТОВКА ДО РОБОТИ

Перед початком роботи слід перевірити, чи не пошкоджений корпус і зеднувальний провід зі штепселем. Якщо відкрито пошкодження, то забороняється продовжувати роботу.

Увага! Всі процедури, зв'язані з кріпленням та заміною робочих інструментів, монтажем щитків і напрямних, регулюванням і т.д., слід проводити, коли прилад вимкнений з мережі живлення, тому перед початком таких робіт: **Вийняти штепсель провода приладу з гнізда електромережі!**

Установка свердел у патроні (IV)

Необхідно вибрати свердло з циліндричним хвостовиком, що відповідає даній роботі.

Вставити свердло в патрон і затягнути ключем в кожному з трьох отворів так, щоб воно нерухомо і надійно зафіксувалося в патроні. Потім вийняти ключ з отвору.

Регулювання швидкості обертання (V)

Швидкість обертання регулюється плавно під час роботи, галкою, як це зображено на VI.

Вибір напрямку обертання (VI)

Привести перемикач напрямку обертання у положення R (правосторонні оберти) або L (лівосторонні оберти).

Увага! Напрямок обертання можна змінити лише за умови, що дрילה вимкнута з мережі живлення!

Вибір режиму удару (VII)

Режим роботи з ударом полегшує працю під час свердлування отворів у бетоні, стінах та твердих керамічних матеріалах (тверда цегла, камінь, мармур). Перемикач удару слід привести у положення "робота з ударом" (символ - молоток).

Під час свердлування отворів у інших матеріалах слід вимкнути режим удару, приводячи перемикач у положення "робота без удару" (символ - свердло)

Процедура підготовки до роботи

Перед початком роботи:

Закріпити матеріал обробки у лещатах або ваймах.

Вживати робочі інструменти, які відповідають виду роботи. Вони повинні бути наточені та в хорошому стані.

Одягнути робочий одяг та засоби захисту зору і слуху.

Після закріплення свердла вийняти використаний до цього ключик з свердлувального патрона.

Вставити штепсель провода дрилі у гніздо електромережі.

Двома руками взяти дрилку за рукоятку та додаткову рукоятку

Прийняти надійну та стабільну позу.

Ввімкнути дрилку, натискаючи пальцем на електровимикач

Увага! Якщо чути підозрілий шум, тріск, запах і т.д., то слід негайно вимкнути дрилку та вийняти штепсель з гнізда електромережі.

КОРИСТУВАННЯ ПРИЛАДОМ

Увага! Під час користування дреллю слід вживати засоби захисту слуху!

Право- або лівосторонні оберти

Правосторонні оберти вживати під час свердлування правосторонніми свердлами загального застосування. Лівосторонні оберти вживати, якщо правостороннє свердло застрягло у матеріалі та у випадку викручування шурупів. Шурупи викручувати на мінімальній швидкості.

Блокування вимикача

Блокування вимикача рекомендується використовувати у випадку довгочасного свердлування (напр., свердлування у бетоні, стінах і т.д.). Біля натиснутого вимикача слід великим пальцем натиснути на кнопку блокування і пустити вимикач. Щоб зняти блокування, достатньо натиснути на електровимикач.

Свердлування у деревині

Перед свердлуванням рекомендується закріпити предмет обробки у лещатах або ваймах, а потім кернером або цвяхом зазначити місце свердлування. У свердлувальному патроні закріпити відповідне свердло, вибрати швидкість, підєднати дрелю до електромережі та почати свердлування.

У випадку наскрізних отворів рекомендується підкласти під матеріал дерев'яний брусок, завдяки чому по краях отвору не буде зазубрин. У випадку отворів великого діаметру рекомендується просвердлувати менший напрямний отвір.

Свердлування у металах

Обов'язково надійно закріпити матеріал обробки. У випадку тонкої бляхи рекомендується підкласти під неї дерев'яний брусок, щоб отвір був рівним та регулярним. Потім зазначити місця майбутніх отворів кернером і почати свердлування. Вживати середла для сталі. У випадку свердлування отворів у білому чавуні рекомендується вживати свердла з кінцівками з карбідів-агломератів. У випадку отворів великого діаметру рекомендується просвердлувати менший напрямний отвір.

У випадку свердлування у сталі рекомендується охолоджувати свердло машинним маслом.

У випадку алюмінію охолоджувати свердло терпентином або парафіном.

У випадку свердлування у латуні, міді або чавуні не слід вживати охолоджувальні речовини. Охолоджувати свердло, часто виймаючи його з матеріалу і дозволяючи йому висигнути.

Свердлування у керамічних матеріалах

Свердлування у твердих, щільних матеріалах (бетон, тверда цегла, камінь, мармур і т.д.)

Перед свердлуванням потрібного отвору провести розмітку шляхом свердлування меншого отвору без удару. Потрібний отвір свердлувати у режимі удару. Вживати ударні свердла з карбідів-агломератів у хорошому стані.

Свердлування у плитці, м'якій цеглі, штукатурці і т.д.

Свердлувати так, як у пункті, але без удару.

Якщо проходить певний час, то слід кожний раз виймати свердло з отвору, щоб очистити його від пилюки та відходів. Під час свердлування натискати на прилад з постійною значною силою.

Вкручування та викручування шурупів

Дрелю з регулюванням швидкості обертання та перемінним напрямком обертання можна використовувати також до вкручування та викручування шурупів. Рекомендується:

- робити це на якомога меншій швидкості обертання,

- вживати відповідні насадки.

Насадки можна закріпити безпосередньо у свердлувальному патроні або за допомогою спеціального магнітного патрону.

Щоб викрутити шуруп, слід змінити напрям обертання перемикачем на лівосторонні оберти (L).

Великі отвори

Дрелю можна використовувати до виконання великих отворів у деревині за допомогою спеціальних сверدل з постійним діаметром або замічних насадок з набору пилко-лобзиків для отворів.

Щоб уникнути зазубрин по краях отворів, слід підкласти під матеріал дерев'яний брусок.

Приставки

Дрил з перемінним напрямком обертання не повинні вживатися як привід робочих приставок.

Додаткові уваги

Під час роботи не слід занадто сильно натискати на матеріал обробки та не робити різких рухів, щоб не викликати пошкодження робочого інструменту та дрели.

Під час роботи робити регулярні перерви.

Забороняється перевантажувати прилад – температура зовнішніх поверхонь ні в якому випадку не може перевищувати 60°C.

Після завершення роботи вимкнути дрилу, вийняти штепсель провода з гнізда електромережі та провести огляд і консервацію.

Повне значення коливання, що заявляється вимірювалося за допомогою стандартного методу дослідження і ним можна користуватися для порівняння одного інструменту з другим. Повним значенням коливань, що заявляється можна користуватися для вступної оцінки експозиції.

Увага! Емісія коливань під час роботи з інструментом може відрізнятись від заявленого значення, залежно від способу користування інструментом.

Увага! Слід визначити засоби безпеки, що будуть захищати оператора, які основані на оцінці нараження в дійсних умовах користування (враховуючи у це усі частини робочого циклу, як наприклад час коли інструмент вимкнений або працює на неробочому ході, також час активації).

КОНСЕРВАЦІЯ ТА ОГЛЯД

УВАГА! Перед початком регулювання, технічного обслуговування або консервації слід вийняти штепсель приладу з гнізда електромережі. Після завершення роботи слід перевірити технічний стан електроприладу шляхом зовнішнього огляду та оцінки: корпусу та рукоятки, електропровода з штепселем і відгинкою, роботи електричного вимикача, прохідності вентиляційних щілин, іскрення щіток, рівня шуму при роботі підшипників та передачі, запуску та рівномірності роботи. Протягом гарантійного періоду користувач не може проводити додатковий монтаж електроприладів або заміну будь-яких елементів та частин, оскільки це викликає втрату гарантійних прав. Всілякі перебої, викриті під час огляду або роботи, є сигналом до проведення ремонту у сервісному пункті. Після завершення роботи корпус, вентиляційні щілини, перемикачі, додаткову рукоятку та щитки слід прочистити, напр., струменем повітря (тиск не більше 0,3 МПа), пензлем або сухою шматкою без застосування хімічних речовин та миючих рідин. Прилад та затиски прочистити сухою чистою шматкою.

ÁRANKIO CHARAKTERISTIKA

Rankinis smūginis grčt tuvas - tai paprastas II klasės izoliacijos elektros árankis, skirtas grčti skyles ávairiose medžiagose: metaluose, medienoje bei jos perdirbimo gaminiuose, plastmasėse, betone, mūre ir pan., panaudojant atitinkamus apdirbamai medžiagai cilindrinės laikymo galūnės grčtus. Grčt tuvas turi špindėlio apsisukimo greičio sklandžios reguliacijos, apsisukimf krypties keitimo su smūgiu ir be smūgio funkcijas. Gali taip pat būti vartojamas sraigt áasukimui ir išsukimui panaudojant prieinamas rinkoje suktuvf galūnes. Taisyklingas, patikimas ir saugus árankio darbas priklauso nuo tinkamos eksploatacijos, todėl:

Prieš pradėdant dirbti árankiu būtina perskaityti visf instrukcijf ir jf išsaugoti.

Už nuostolius kilusius dėl darbo saugos taisyklif ir šios instrukcijos reikalavimif netaikymo tiekėjas neneša atsakomybės.

GRČTUVO APRŪPINIMAS

Fabrikinėje pakuotėje privalo būti:

- grčt tuvas
- pridėtinė laikymo rankenėlė
- grčžimo gylio ribot tuvas
- raktas grčžtui įtvirtinti

Dėmesio! Árankis nėra aprūpintas grčtais!

TECHNINIAI PARAMETRAI

Parametrai	Mato vienetas	Vertė
Katalogo numeris		YT-82035
Tinklo átampa	[V]	~230
Tinklo dažnis	[Hz]	50
Nominali galia	[W]	710
Nominalūs apsisukimai	[min ⁻¹]	0 - 2300
Maks. grčžimo diametras (pliene)	[mm]	13
Masė	[kg]	2,1
Triukšmingumo lygis		
- akustinis slėgis $L_{A,1} \pm K$	[dB (A)]	85,0 \pm 3,0
- galia $L_{WA} \pm K$	[dB (A)]	96,0 \pm 3,0
Izoliacijos klasė		II
Virpesių lygis	[m/s ²]	2,97 \pm 1,5 / 10,50 \pm 1,5
Apsaugos laipsnis		IP20

BENDROS SAUGOS SÁLYGOS

DĖMESIO! Būtina perskaityti visas žemiau aprašytas instrukcijas. Jų nesilaikymas gali būti elektros smūgio, gaisro arba kūno sužalojimo priežastim. Vartojama instrukcijoje „elektrinio įrankio“ sąvoka yra taikoma visiems elektra varomiems įrenginiams, maitinamiems elektros laidų pagalba, o taip pat bevieliniu būdu.

LAIKYKITĖS ŽEMIAU IŠDĖSTYTŲ INSTRUKCIJŲ

Darbo vieta

Darbo vieta turi būti gerai apšviesta ir laikoma švarioje būklėje. Tinkama ir silpnas apšvietimas gali būti nelaimingų įvykių priežastim.

Nevartoti elektrinių įrankių padidintos sprogimo rizikos aplinkoje, kurioje yra liepsnieji skysčiai, dujos bei garai. Elektriniai įrankiai kibirkščiuoja, o tai, sąlytyje su liepsniaisiais skysčiais arba dujomis, gali sukelti gaisrą.

Į darbo aplinką negalima prileisti vaikų bei pašalinių asmenų. Išsiblašymo pasekmėje galima prarasti įrankio kontrolę.

Elektrinė apsauga

Elektrinio įrankio kištukas turi tiktai prie elektros tinklo rozetės. Kištuko negalima modifikuoti. Taip pat negalima vartoti jokių adaptavimo elementų, kurių pagalba galima būtų kištuką sujungti su elektros tinklo rozete.

Nemodifikuotas kištukas, deramai sutaisytas su originalia rozete, sumažina elektros smūgio riziką. Reikia vengti kontakto su žemintų įrenginių, tokių kaip vamzdžiai, šildytuvai bei šaldytuvai, paviršiais. Kūno žeminimas didina elektros smūgio riziką.

Elektrinius įrankius būtina saugoti nuo atmosferinių kritulių bei drėgmės poveikio. Vandens ir drėgmės įsiskverbimo į

elektros įrankio vidų atveju, didėja elektros smūgio rizika.

Maitinimo kabelio negalima perkrauti. Negalima nešti įrankio, laikant jį už maitinimo kabelio, o įjungiant ir išjungiant kištuką iš elektros tinklo rozetės, negalima traukti už laido. Vengti maitinimo kabelio kontakto su šilumos šaltiniais, tepalais, aštriomis briaunomis ir judamais elementais. Maitinimo kabelio sužalojimas didina elektros smūgio riziką.

Atliekant darbą uždarų pataipų išorėje, būtina vartoti ilgingtuvus atitinkamai pritaikytus darbui lauko sąlygomis. Tinkamo ilgingtuvo vartojimas sumažina elektros smūgio riziką.

Asmenišką saugumą

Imkis darbo būdamas geroje fizinėje ir psichinėje būklėje. Sukaupk dėmesį į tai, ką darai. Nedirbk būdamas nuvargęs arba vaistų arba alkoholio poveikio įtakoje. Net momentinis dėmesio išblaškymas darbo metu, gali būti rimtų kūno sužalojimų priežastim.

Vartok asmenišką apsaugos priemones. Visada užsidėk apsauginius akinius. Tokių asmenišką apsaugos priemonių vartojimas, kaip dulkių kaukės, apsauginė avalynė, šalmai ir klausos apsaugos ausinės, sumažina rimtų kūno sužalojimų pavojų.

Venk atsitiktinio įrankio įjungimo. Prieš prijungdamas įrankį prie elektros energijos tinklo, įsitikink, ar jungiklis yra „išjungimo“ pozicijoje. Įrankio laikymas su pirštu ant jungiklio arba pneumatinio įrankio jungimas, kai jungiklis yra „įjungtoje“ pozicijoje gali sukelti rimtus kūno sužalojimus.

Prieš įjungiant pneumatinį įrankį pašalink visus veržliarakčius ir kitus įrankius vartotus jam sureguliuoti. Veržliaraktis paliktas ant rotojančių įrankio elementų, gali sukelti rimtus kūno sužalojimus.

Dirbdamas, visą laiką išlaikyk pusiausvyrą ir stabilią padėtį. Tai leis lengviau valdyti pneumatinį įrankį, visokių netikėtumų darbo metu atvejais.

Dėvėk apsauginę aprangą. Nenešiok laisvų drabužių ir juvelyrinių dirbinių. Plaukai, drabužiai ir pirštinės turi būti pakankamai toli nuo judamų elektrinio įrankio dalių. Laisvi drabužiai, juvelyriniai dirbiniai arba ilgi plaukai gali įsivelti į judamas įrankio dalis.

Vartok dulkių siurbimo priemones arba dulkių kaupimo rezervuarus, jeigu įrankis yra jais aprūpintas. Pasirūpink, kad jie būtų taisyklingai prijungti. Vartojant dulkių siurbimo priemones, mažėja sunkių kūno sužalojimo pavojus.

Elektrinio įrankio vartojimas

Neperkrauk elektrinio įrankio. Ketinamą darbą atlik jam tinkamu įrankiu. Taisyklingas įrankio parinkimas atliekamam darbui užtikrins produktyvesnį ir saugesnį jo atlikimą.

Nevartok elektrinio įrankio, jeigu jo tinklo jungiklis neveikia. Įrankis, kurio negalima valdyti tinklo jungikliu yra pavojingas vartoti ir reikia jį atiduoti į taisyklą.

Prieš įrankį reguliuojant ar keičiant jo aksesuarus, o taip pat prieš jį sandėliuojant, ištrauk kištuką iš elektros tinklo rozetės. Tai leis išvengti atsitiktinio elektrinio įrankio įjungimo.

Įrankį laikyk vaikams neprieinamoje vietoje. Neleisk įrankio vartoti asmenims neapmokytiems jo aptarnavime. Elektrinis įrankis neapmokyto personalo rankose gali būti pavojingas.

Užtikrink tinkamą įrankio konservavimą. Tikrink judamųjų dalių tarpusavį suderinimą. Tikrink visus įrankio elementus, ar kuris nors iš jų nėra sužalotas. Defektų atsiradimo atveju, prieš pneumatinį įrankį vartojant, reikia juos pašalinti. Daugelio nelaimingų įvykių priežastim yra netinkamai atliktas įrankio konservavimas.

Pjovimo įrankius reikia laikyti švarioje būklėje ir tinkamai išaštrintus. Tinkamai konservuotus pjovimo įrankius, darbo metu yra lengviau kontroliuoti.

Elektrinius įrankius ir aksesuarus vartok vadovaudamasis aukščiau išdėstytais instrukcijomis. Įrankius laikyk pagal paskirtį, atsižvelgdamas į darbo pobūdį ir jo atlikimo sąlygas. Įrankių vartojimas kitokiam darbui negu jie yra suprojektuoti, didina pavojingų situacijų kilimo riziką.

Atliekant darbus, kurių metu įtaisytas įrankis galėtų susiliesti su paslėptu, turinčiu įtampą laidu, įrankį reikia laikyti izoliuotų laikiklių pagalba. Paliečiant įtaisytu įrankiu laidą su įtampa, metaliniai įrankio elementai pernešdami elektros įtampą toliau, sukelia elektros smūgio pavojų įrankį aptarnaujančiam operatoriui.

Taisyimai

Taisyk įrankį vien tik įteisintose tokiems taisykimams taisyklose, kuriose yra vartojamos tiktai originalios keičiamosios dalys. Tai tinkamai užtikrins saugų elektrinio įrankio darbą.

PAPILDOMOS SAUGOS INSTRUKCIJOS

Dirbant su smūginio gręžtuvu būtina dėvėti klausą apsaugančias ausines. Triukšmo poveikyje kyla klausos praradimo pavojus.

Įrankį vartoti pasinaudojant pristatytomis su įrankiu papildomomis rankenomis. Kontrolės praradimas gali sukelti operatoriaus kūno sužalojimus.

Atliekant darbus, kurių metu yra pavojus, kad darbinė įrankio dalis gali susiliesti su sienoje glūdinčiu elektros įtampa turinčiu laidu, įrankį reikia laikyti izoliuotų laikiklių pagalba. Įrankio griebtuve įtaisyto darbinio įrankio susilietimo su elektros įtampa turinčiu laidu pasekmėje, metaliniai įrankio elementai gali įgauti tokią pačią įtampą ir tuo būdu įrankį aptarnaujantis operatorius gali patirti elektros smūgį.

APRŪPINIMO ELEMENTŲ MONTAVIMAS

DĖMESIO! Aprūpinimo elementŲ montavimŲ galima atlikti tik gręžtuvŲ atjungus nuo maitinimo Ųtampos (ištraukite gręžtuvo laido kištukŲ iš elektros tinklo rozetės!).

Papildomos rankenos montavimas (II)

Per griebtuvo laikiklŲ Ųdėkite pridėtinės rankenėlės angŲ ir prisukite pridėtinį laikymo rankenėlę.

Gręžimo gylio ribotuvo montavimas (III)

VirbalŲ su padalomis Ųstatyti Ų angŲ esančią papildomoje rankenėlėje, nustatyti norimŲ gylŲ ir prisukti Ų dešinį pridėtinį laikymo rankenėlę.

PARUOŠIMAS DARBUI

Prieš pradėdant darbŲ reikia patikrinti, ar gaubto korpusas ir prijungimo laidas su kištuku nėra suŲaloti. JŲ suŲalojimo atveju tolimesnis darbas yra draudžiamas.

Dėmesio! Bet kokius veiksmus susijusius su darbinio Ųrankio Ųtvirtinimu ir keitimu, gaubtŲ ir kreipiamųjų montavimu, sureguliuavimais ir pan. reikia atlikti atjungus nuo gręžtuvo maitinimo ŲtamprŲ, todėl prieš pradėdant tuos veiksmus: **IŠTRAUKITE ŲRANKIO LAIDO KIŠTUKŲ IŠ TINKLO ROZETĖS!**

Gręžtų įtvirtinimas įrankio griebtuve (IV)

Reikia pasirinkti tinkamŲ ketinamam atlikti darbŲ gręžtŲ su cilindrinės formos kotu.

GręžtŲ įstatyti į griebtuvŲ ir prisukti raktu kiekvienŲ iš 3 angŲ taip, kad gręžtas būtų stipriai ir patikimai įtvirtintas griebtuve. Po to raktŲ išimti iš tvirtinimo angos.

ApsisukimŲ reguliavimas (V)

Gręžtuvas turi sklandžį apsisukimo greičio reguliavimŲ. Reguliavimas atliekamas nustatant galvelę, kaip parodyta V.

ApsisukimŲ krypties nustatymas (VI)

ApsisukimŲ krypties perjungiklŲ perstatyti Ų R (sukimasis Ų dešinį) arba L (sukimasis Ų kairį) pozicijas.

Dėmesio! ApsisukimŲ kryptŲ galima keisti tik po maitinimo Ųtampos atjungimo!

Smūgio funkcijos nustatymas (VII)

Darbo su smūgiu funkcija palengvina darbŲ gręžiant skyles betone, mūre ir kietose keraminėse medžiagose (kietos plytos, akmenys, marmuras). Tuo tikslu smūgio perjungiklŲ perstatyti Ų darbo su smūgiu pozicijŲ (plaktuko simbolis).

Gręžiant skyles kietose medžiagose gręžimo su smūgiu funkcijŲ reikia išjungti perstatant perjungiklŲ Ų darbo be smūgio pozicijŲ (gręžto simbolis).

Parengiamosios veikos

Prieš pradėdant darbŲ:

Ųtvirtinkite apdirbimui skirtŲ ruošinŲ verttuvę arba staliniuose spaustuvoose.

Vartokite darbinus Ųrankius tinkamus atliekamam darbui. Pasirūpinkite, kad jie būtų išaštrinti ir gerame stovyje.

Ųdėkite darbinus drabužius ir akiŲ bei klausos apsaugos priemones.

Ųtvirtinus gręžtŲ neutmirkite išimti iš gręžtuvo panaudotŲ griebtuvo prisukamąjŲ raktŲ.

Ųdėkite gręžtuvo laido kištukŲ Ų elektros tinklo rozetę.

Paimkite gręžtuvŲ abiem rankom Ų rankenos ir Ų pridėtinės rankenėlės.

Ųžimkite patikimŲ, stabiliŲ pozicijŲ.

Ųjunkite gręžtuvŲ Ųspaudžiant pirštu elektros mygtukŲ.

Dėmesio! Pastebėjus Ųtartinus atgarsius, traškėjimus, pajutus degesį kvapŲ ar pan. tuojau pat išjunkite gręžtuvŲ ir ištraukite kištukŲ iš elektros tinklo rozetės.

ŲRANKIO VARTOJIMAS

Dėmesio! Dirbant gręžtuvu reikia vartoti klausos apsaugos priemones!

Dešiniosios arba kairiosios apsisukimŲ krypties taikymas

Dešiniosios krypties apsisukimus taikyti gręžiant populiariais dešininiais gręžtais. Kairiosios krypties apsisukimus taikyti dešiniams gręžtams Ųstrigus ruošinyje bei išsukant sraigtus. SraigtŲ išsukimo atveju vartoti minimalius apsisukimus.

Jungiklio blokados vartojimas

Jungiklio blokadą patariama vartoti ilgalaikio gręžimo atvejais (pvz. gręžiant betone, mūre ir pan.). Tuo tikslu išpausto mygtuko stovyje nykščiu nuspausti blokados spauštukį ir atleisti jungiklio mygtukį. Blokados išjungimui užtenka vien tik paspausti elektros jungiklio mygtuką.

Medienos gręžimas

Prieš gręžiant patartina atvirtinti apdirbamąją ruošiną staliniuose spaustuose arba veržtuve, o po to tymekliu arba vinim patymėti gręžimo vietą. Gręžtuvo griebtuve atvirtinti atitinkamą gręžtį, nustatyti gręžimo greitą, prijungti gręžtuvą prie elektros tinklo ir pradėti gręžimą.

Gręžiant skyles kiaurai, patartina po ruošiniu padėti medinį kaladėlį, kas leis išvengti išeinamosios angos kraštų apdraskymo. Darant didelio diametro skyles patartina ankščiau išgręžti mažesnio skersmens vedančiąją kiaurymę.

Metali gręžimas

Visada reikia patikimai atvirtinti gręžiamąją ruošiną. Plonos skardos atveju patartina padėti po ją medinį kaladėlį, kas leis išvengti nepageidautinų sulankstymų ir pan. Po to reikia patenkinti gręžimo vietą tymeikliu ir pradėti gręžimą.

Vartoti gręžtus skirtus plienui gręžti. Gręžiant baltame ketuje patartina vartoti gręžtus su karborundo galūnėmis. Gręžiant didesnes skyles patartina ankščiau išgręžti mažesnio skersmens vedančiąją kiaurymę.

Gręžiant plieną, gražto aušinimui vartoti mašininę alyvą.

Gręžiant aliuminą, gręžto aušinimui vartoti terpentinį arba parafiną.

Gręžiant žalvarą, varą arba keltį, nevartoti aušinančių priemonių, bet gręžtį aušinti ištraukiant jį dažnai iš ruošinio ir leidžiant jam atvėsti.

Gręžimas keraminėse medžiagose

Gręžimas kietose, vientisose medžiagose (betonas, kieta plyta, akmuo, marmuras ir pan.)

Prieš išgręžiant galutinę skylę išgręžti besmūginu būdu mažesnę skylę. Galutinę skylę padaryti su sąjungta smūgio funkcija. Vartoti smūginius gręžtus su karborundo galūnėmis bei gerame stovyje.

Gręžimas glazūroje, minkštoje plytoje, tinke ir pan.

Gręžti kaip punkte, tačiau be smūginės funkcijos.

Laikas nuo laiko ištraukti gręžtį iš gręžiamos skylės dulkių ir atliekų pašalinimui. Gręžimo metu spausti āranką stipriai su pastovia jėga.

Gręžtuvo panaudojimas sraigčių āsukimui arba išsukimui

Gręžtuvas su apsisukimū reguliavimu ir apsisukimū krypties perjungikliu gali taip pat būti vartojamas sraigčių āsukimui ir išsukimui. Tuo tikslu patartina:

- taikyti mažiausią apsisukimū greitą,

- vartoti atitinkamas galūnes.

Galūnes galima betarpiškai atvirtinti gręžtuvo griebtuve, arba specialia magnetiniame laikiklyje.

Sraigto išsukimui apsisukimū krypties perjungiklā perstatyti ā kairinį apsisukimū (L) kryptā.

Kiaurymū išpjovimas

Gręžtuvā galima panaudoti didesniū kiaurymū medienoje darymui, specialii vienodo skerspjūvio gręžtū pagalba arba vartojant keičiamāsias galūnes iš kiaurymūms pjauti skirto siaurapjūklės rinkinio.

Šerpetoms bei kiaurymū kraštū sudraskymams išvengti, patartina po ruošiniu gręžimo vietoje padėti parinktū iš atliekū medienos kaladėlį.

Darbinū priedeliū vartojimas

Keičiamosios apsisukimū krypties gręžtuvai neturi būti vartojami, kaip darbinū priedeliū pavaros.

Papildomos pastabos

Gręžiant nespausti ārankiu itin smarkiai apdirbamo ruošinio ir nedaryti staigiū judesiū, kadangi tuo būdu gali būti sužalotas darbinis ārankis bei pats gręžtuvas.

Darbo eigoje daryti reguliarias pertraukas.

Negalima pileisti, kad ārankis būtų perkrautas – išoriniū paviršiū temperatūra niekada negali viršyti 60°C.

Užbaigus darbū išjungti gręžtuvā, ištraukti laido kištukū iš elektros tinklo rozetės, apūjūrėti ārankā ir atlikti jo konservacijā.

Deklaruota bendroji virpėjimū vertė buvo išmatuota standartinu tyrimo metodu ir gali būti panaudota vienam įrankiui palyginti su kitu. Deklaruota, bendroji virpėjimū vertė gali būti panaudota provizoriškam eksponavimo įvertinimui.

Dėmesio! Virpėjimū emisija dirbant įrankiu gali skirtis nuo deklaruotos vertės priklausomai nuo įrankio panaudojimo būdo.

Dėmesio! Reikia apibrėžti saugos priemones skirtas operatoriui apsaugoti atsisvegliant į realiai esančių vartojimo sąlygū keliamą pavojū (turint omenyje visus darbo ciklo etapus, kaip pavyzdžiui laikā, kada įrankis yra išjungtas arba dirba tuščiai arba aktyvavimo metu).

KONSERVACIJA IR PERŽIŪRA

DĖMESIO! Prieš pradėdant siaurapjūklį reguliavimą, techninį aptarnavimą ar konservaciją ištrauk įrankio laidą iš elektros tinklo rozetės. Užbaigus darbą reikia patikrinti elektros įrankio techninį stovį apžiūrint jį iš išorės ir tikrinant: korpusą ir rankeną, elektros laidą su kištuku ir atlenkimu, elektros jungiklio veikimą, ventiliacijos angų praeinamumą, šepetėlių kibirkščiavimą, guolių ir paviršų darbo garsumą, paleidimą ir darbo tolygumą. Garantijos metu vartotojas negali demontuoti elektros įrenginių nei keisti bet kokių mazginių surinkimų arba sudedamąsias dalis, kadangi to pasekmėje būtų prarastos garantijos teisės. Visokie pa-stebėti peržiūros metu, arba darbo metu netaisyklingumai – tai signalas, kad reikia įrankį atiduoti pataisymui į serviso dirbtuvę. Užbaigus darbą reikia išvalyti korpusą, ventiliacijos angas, jungiklius, papildomą rankenėlę ir gaubtus, pvz. oro srautu (su slėgiu nedidesniu negu 0,3 MPa), teptuku arba sausa šluoste, be jokių chemiškų priemonių bei ploviklių. Įrankius ir rankenas išvalyti sausa švaria šluoste.

IERĪCES RAKSTUROJUMS

Rokas sitamā urbjmašīna ir parastā II izolēšanas klases elektroierīce, kura ir paredzēta caurumu urbšanai dažādos materiālo: metālos, kokmateriālos, plastmasās, betonā, mūros utt. ar attiecīgiem urbjiem ar cilindrisko rokturi. Urbjmašīnai ir apgriezienu laidenas regulēšanas funkcija, apgriezienu virziena mainīšanas funkcija, urbšanas ar sitienu vai bez sitienu funkcija. Var būt arī lietota skrūves ieskrūvēšanai un atskrūvēšanai ar tīrus pieejamiem skrūvgriežu galiem. Pareiza, uzticama un droša ierīces darbība ir atkarīga no pareizas ekspluatācijas, tāpēc:

Pirms darbību ar ierīci jālasa un jāsaplabā visu šo instrukciju.

Nogādātājs nenes atbildību par visiem defektiem un traumām, kuri izceltas ierīces nepareizas lietošanas dēļ, ka arī drošības noteikumus un šo instrukcijas nepaklausīšanas dēļ.

URBJMAŠĪNAS APGĀDĀŠANA

Ražotāja iepakojumā jābūt:

- urbjmašīna
- papildu rokturis
- urbšanas dziļuma ierobežotājs
- slēdzenīte urbja piestiprināšanai

Uzmanību! Ierīce nav apgādāta ar urbjiem!

TEHNISKAS INFORMĀCIJAS

Parametrs	Mērvienība	Vērtība
Kataloga numurs		YT-82035
Spriegums	[V]	~230
Frekvence	[Hz]	50
Indikatorjauda	[W]	710
Ind. apgriezienu	[min ⁻¹]	0 - 2300
Maksimāls urbšanas (tēraudā) diametrs	[mm]	13
Masa	[kg]	2,1
Trokšņa līmenis		
- akustiskais spiediens $L_{pa} \pm K$	[dB (A)]	85,0 ± 3,0
- jauda $L_{wa} \pm K$	[dB (A)]	96,0 ± 3,0
Izolēšanas klase		II
Vibrācijas līmenis	[m/s ²]	2,97 ± 1,5 / 10,50 ± 1,5
Drošības pakāpe		IP20

VISPĀRĪGI DROŠĪBAS NOTEIKUMI

UZMANĪBU! Jālasa šo instrukciju. Šo noteikumu neievērošana var būt par elektrošoka, ugunsgrēka un ievainojuma iemeslu. Par „elektriskām ierīcēm” ir saprastas visas ierīces, kuras strādā ar elektrību - ar vadiem, vai bez vadiem.

JĀIEVĒRO APAKŠĀ MINĒTO INSTRUKCIJU

Darba vieta

Darba vieta jābūt labi apgaismota un tīra. Nekārtība un tumšs apgaismojums var būt par nelaimes notikuma iemeslu.

Nedrīkst lietot elektroierīci tur, kur ir paaugstināta eksplozijas bīstamība, kur ir degoši šķidrumi, gāzes un tvaiki. Elektroierīces ģenerē dzirksteles, kuras var būt par ugunsgrēka iemeslu pēc kontakta ar uzliesmojošiem gāzēm vai tvaikiem.

Nedrīkst pieļaut bērniem un citām personām atrasties darba vietā. Koncentrācijas zaudēšana var būt par kontroles zaudēšanas iemeslu.

Elektriska drošība

Elektrības vada kontaktdakša jābūt pielāgota pie ligzdas. Nedrīkst modificēt kontaktdakšu. Nedrīkst lietot kaut kādu adapteru lai pielāgot kontaktdakšu. Nemodificēta kontaktdakša samazina elektrošoka risku.

Nedrīkst kontaktēties ar iezemētām virsmām, piem. caurules, radiatori un dzesētāji. Ķermeņa iezemējums var būt par elektrošoka iemeslu.

Nedrīkst apdraudēt elektrisko ierīci ar kontaktu ar atmosfēriskiem nokrišņiem vai mitrumu. Ūdens un mitrums, kuri nāks ierīces iekšā, var būt par elektrošoka iemeslu.

Nedrīkst pārslogot apgādāšanas vadu. Nedrīkst nēsāt ierīci vai ieslēgt/izslēgt ierīci, turēšot to ar vadu. Izvairoties, lai vads nekontaktētu ar siltumu, eļļām, asām malām un kustīgiem elementiem. Bojāts vads var būt par elektrošoka iemeslu. Gadījumā, kad darbs ir veidots ārpus telpas, jābūt lietoti pagarināšanas vadi, paredzēti darbībai ārā. Pareiza pagarināšanas vada lietošana samazina elektrošoka risku.

Personāla drošība

Strādāt var tikai labā fiziskā un psihiskā kondīcijā. Jābūt uzmanīgi darbā. Nedrīkst strādāt nogura stāvoklī, vai pēc medikamentu vai alkohola pieņemšanas. Pietiek neuzmanības moments, lai ievainot ķermeņu.

Jālieto personālas aizsardzības līdzekļus. Vienmēr jālieto drošības brilles. Personālas aizsardzības līdzekļi, piem. pretputekļu maskas, drošības apavi, ķiveres un prettrokšņa austiņas, samazina ievainojuma risku.

Jābūt uzmanīgi, lai nejauši neieslēgt ierīci. Jākontrolē, vai ieslēdzis būtu „izslēgtā” pozīcijā pirms ierīces pievienošanu pie elektrotīkla. Ierīces turēšana ar pirkstu uz ieslēdzis vai kad ieslēdzis ir „ieslēgtā” pozīcijā var būt par ķermeņa ievainošanas iemeslu.

Pirms elektriskas ierīces ieslēgšanas jānoņem visas atslēgas un citu ierīci, kuri bija lietoti regulācijā. Atslēga, kura ir atstāta uz ierīces rotējošiem elementiem, var nopietni ievainot ķermeņu.

Jāsaglabā līdzsvaru. Visu laiku jāpasaglabā pareizu pozīciju. Tas atļaus vieglāk strādāt ar elektrisko ierīci negaidītās situācijās. Jāapgērbj drošības apģērbu. Nedrīkst apģērbt brīvo apģērbu un juvelierizstrādājumu. Mati, apģērbs un darba dūraiņi jābūt turēti tālu no ierīces kustīgām daļām, jo var aizkabināties uz ierīces kustīgiem elementiem.

Jālieto putekļu izsūkšanas ierīci vai putekļu tvertnes, kad ierīce ir ar tām apgādāta. Jākontrolē, vai tādas ierīces ir pareizi pievienotas. Putekļu izsūkšanas ierīce atļauj samazināt bīstamību veselībai.

Elektriskas ierīces lietošana

Nedrīkst pārslogot elektrisko ierīci. Jālieto ierīci, kura ir pareiza noteiktai darbībai. Pareiza ierīces izvēlēšana atļauj strādāt efektīvāk un drošāk.

Nedrīkst lietot elektrisko ierīci, kad ir bojāts elektrisks slēdzējs. Ierīce, kuru nevar kontrolēt ar elektrisko slēdzēju, ir bīstama un jābūt atdota remontam.

Atslēgt kontaktakšņu no ligzdas pirms regulēšanas, aksesuāru mainīšanas un ierīces glabāšanas. Tas var sargāt no ierīces gadījuma ieslēgšanas.

Glabāt ierīci bērniem nepieejamā vietā. Neatļaut strādāt ar ierīci neapmācītiem cilvēkiem. Elektriska ierīce var būt bīstama neapmācīta personāla rokās.

Nodrošināt pareizu ierīces konservāciju. Kontrolēt ierīces neatbilstību un atstarpes. Kontrolēt, vai ierīces elementi nav bojāti. Bojājumu konstatēšanas gadījumā to jāšaremontē pirms elektriskas ierīces lietošanas. Daudz nejausību var notikt pēc nepareizas ierīces konservācijas.

Griezīgo ierīci jātur tīrībā un uzasinātā stāvoklī. Pareiza griezīgas ierīces konservācija atļauj vieglāk kontrolēt ierīci darba laikā.

Lietot elektrisko ierīci un aksesuāru saskaņā ar šo instrukciju. Lietot paredzēto ierīci, ievērojot darba veidu un apstākļus. Ierīce lietota citā darbībā, nekā bija paredzēta, var būt par bīstamas situācijas iemeslu.

Darba laikā, kad novietota ierīce var kontaktēties ar apslēptu elektrības vadu, ierīci turēt ar izolētiem rokturiem. Novietota ierīce, kas kontaktēs ar elektrības vadu, var pieņemt elektrību, kas var nobeigties ar elektrības triecienu un ierīces operatora ievainojumu.

Remonti

Ierīci var remontēt tikai autorizētos servisos, kuri lieto oriģinālo rezerves daļu. Tas var nodrošināt pareizu lietošanas drošību.

PAPILDUS DROŠĪBAS INSTRUKCIJAS

Lietot dzirdes aizsardzību, ja ir izmantots veserurbis. Trokšņi var ierosināt dzirdes pazaudēšanu.

Ierīci izmantot ar papildu rokturiem, piegādātiem ar ierīci. Kontroles pazaudēšana var ierosināt operatora ievainojumu.

Veicot darbu, kad ierīce var kontaktēties ar slēptu elektrības vadu, elektroierīci turēt ar izolētiem rokturiem. Ierīce, kontaktējoties ar elektrības vadiem, var ierosināt situāciju, kad ierīces metāla elementi būs zem sprieguma, kas var ierosināt ierīces operatora elektrošoku.

APGĀDĀŠANAS ELEMENTU MONTĀŽA

Uzmanību! Apgādāšanas montāža jābūt veidota tikai ar izslēgto spriegumu. (Jānoņem vada kontaktakšņu no ligzdas.)

Papildu roktura montāža (II)

Caur urbmašīnas rokturu pārvest papilma roktura caurumu un pieskrūvēt rokturu.

Urbšanas dziduma ierobežotāja montāža (III)

Nūju ar mērogu novietot caurumā, kurš atrodas papildu rokturī, uzstādīt vēlējamo dzidumu un pieskrūvēt uz labu pusi papildu rokturi.

DARBA SAGATAVOŠANA

Pirms darba sākumu jākontrolē, vai apvalka korpusu elektrības vads ar kontaktdakšu nav sabojāti. Kad bojājums ir konstatēts, darbs nav atdots.

Uzmanību! Visas darbības savienotas ar apgādāšanu mainīšanu, regulēšanu utt. jābūt veidotas ar izslēgto spriegumu, tāpēc pirms to darbību: **Noņem kontaktdakšu no elektrības ligzdas!**

Urbja fiksēšana urbjmašīnas turētājā (IV)

Izvēlēti attiecīgām darbam derīgo urbi ar cilindrisku turētāju.

Turētājā novietot urbi un fiksēt ar atslēgu katrā no 3 caurumiem, lai būtu pareizi un stipri montēts. Pēc tam noņemt atslēgu no cauruma.

Apgriezienu regulēšana (V)

Urbjmašīna ir apgādāta ar apgrieziena laideno regulāciju ar regulatoru, rādīto fotogrāfijā V.

Apgriezienu virziena uzstādīšana (VI)

Uzstādīt apgriezienu regulēšanas pārslēdzēju uz R pozīciju (labi apgriezieni) vai L (kreisi apgriezieni).

Uzmanību! Apgriezienu virzieni var būt mainīti tikai ar izslēgto elektroapgādi!

Sitamā āmura funkcijas ieslēgšana (VII)

Sitamā āmura funkcija atvieglo darbu urbšanā betonā, mūrī un cietā keramikas materiālā (cieti iieēdī, akmens, marmors). Lai ieslēgt funkciju, sitamā āmura pārslēdzēju uzstādīt uz sitamā āmura režīmu (āmura simbols).

Citos materiālos urbšanas laikā sitamā āmura funkciju jāizslēdz, pārslēdzot funkciju uz darbu bez sitamā āmura (urbja simbols).

Darbības sagatavošana

Pirms darba sākumu:

Jāmontē materiālu skrūvspīlēs vai galdnieka skavās.

Jālieto pareizas ierīces, paredzētas noteiktai darbībai. Jābūt piesardzīgam, lai ierīces būtu asinātas un labā stāvoklī.

Jāapņēmās darba apērbu un dzirdes un redzes aizsardzības līdzekļus.

Pēc urbja montēšanu noņemt piestiprināšanas slēdzenīti no roktura.

Novietot urbjmašīnas kontaktdakšu elektrotīkla ligzdā.

Jātur ierīci ar abām rokām.

Darba pozīcija jābūt droša un stabila.

Ierīci var pieslēgt, spiežot ar pirkstu elektrības pārslēgšanu.

Uzmanību! Gadījumā, kad darba laikā ir konstatēti aizdomīgas skaņas, aizcīršanas, smaržas utt., nekavējoties jābeidz darbību un jānoņem akumulatoru no ierīces.

IERĪCES LIETOŠANA

Uzmanību! Ierīces lietošanas laikā jālieto dzirdes aizsardzības līdzekļus!

Labu un kreisu griešanas virziena lietošana

Labu griešanu jālieto urbšanas ar normāli lietotiem urbjiem ar labo vītņi.

Kreisu griešanu lietot gadījumā, kad urbis ar labo vītņi bloīeds materiālā, kā arī skrūves atskrūvēšanā. Skrūves jāatskrūvē ar minimālo ātrumu.

Ieslēdzēja blokādes lietošana

Ieslēdzēja blokādi rekomendējam lietot ilgstošas urbšanas gadījumos (piemēram, urbšanā betonā, mūrī utt.). Lai ieslēgt blokādi, ar piespiesto ieslēdzēju jāpiespiež blokādes pogu un pēc tam atbrīvot ieslēdzēju.

Lai izslēgt blokādi, diezgan piespiest elektrības ieslēdzēju.

Urbšana kokā

Pirms urbšanu jāmontē materiālu skrūvspīlēs vai galdnieka skavās, un pēc tam ar punkta marīētāju vai ar nagu marīēt urbšanas vietu. Urbjmašīnas rokturī novietot pareizu urbju, noregulēt ātrumu, pievienot akumulatoru pie ierīci un sākt urbšanu.

Gadījumā, kad caurumi ir urbti caur materiālu, rekomendējam lietot koka paplāksni zem urbo materiālu. Tam pateicoties cauruma apmale būs gludāka.

Gadījumā, kad ir urbti caurumi ar lielo diametru, rekomendējam pirmkārt urbt mazāko caurumu.

Urbšana metālā

Vienmēr jāpiestiprina materiālu. Gadījumā, kad metāla loksne ir dīti plāna, rekomendējam lietot koka paplāksni, kas aizsarg materiālu pret nevēlamām ielocēm utt. Pēc tam marīēt urbšanas vietu ar punkta marīētāju un sākt urbšanu.

Lietot tikai urbjus tērauda urbšanai. Gadījumā, kad ir vajadzība urbt caurumu baltā čugunā, rekomendējam lietot urbjus ar galiem no cieta sakausējuma. Gadījumā, kad ir urbti caurumi ar lielo diametru, rekomendējam pirmkārt urbt mazāko caurumu.

Urbšanai tēraudā jālieto mašīnas eļļu, lai atvēsināt urbu.

Urbšanai alumīnijā jālieto terpentīnu vai parafīnu, lai atvēsināt urbu.

Nelietot nekādu atvēsināšanas līdzekļu urbšanai misiņā, varā, čugunā. Lai atvēsināt urbu, to bieži jānoņem no cauruma.

Urbšana keramikas materiālos

Urbšana cietos, grūtos materiālos (betons, ciets ieeēlis, akmens, marmors utt.)

Pirms pareiza cauruma urbšanu jāurbj mazāku caurumu bez sitamā āmura funkcijas. Pareizo caurumu urbt ar ieslēgto sitamā āmura funkciju. Lietot āmura urbjus ar galiem no cieta sakausējuma, labā stāvoklī.

Urbšana flīzēs, maigā ieeēlī, apmetumā utt.

Urbt kā punktā, bet bez sitamā āmura funkcijas.

Urbšanas laikā dažreiz noņemt urbju no cauruma, lai noņemtu putekļus un atkritumus. Urbšanas laikā stipri spiesti ierīci ar pastāvīgo spēju.

Ierīces lietošana skrūves ieskrūvēšanā un atskrūvēšanā

Urbjmašīna ar apgriezīgu regulēšanu un apgriezīgu virziena pārslēgšanu var būt arī lietota skrūves ieskrūvēšanai un atskrūvēšanai. Rekomendējam:

- lietot vismazāko griešanas ātrumu,
- lietot pareizus galus.

Galus var montēt tieši urbjmašīnas rokturī vai ar speciālo magnētisko rokturī.

Lai atskrūvēt skrūves, pārslēgt apgriezīgu virzīnu ar pārslēdzēju uz kreisiem apgriezīniem (L).

Caurumu izgriešana

Urbjmašīna var būt arī lietota, lai izgriezt kokā lielākus caurumus ar speciāliem urbjiem ar pastāvīgo diametru vai ar maiņas zāģiem caurumu izgriešanai.

Rekomendējam lietot koka paplāksni zem urbto materiālu, lai cauruma apmale būtu gludāka.

Papildierīču lietošana

Ierīce ar apgriezīgu virzīnu mainīšanu nevar būt lietota ar citām papildierīcēm.

Papildus piezīmes

Darba laikā nedrīkst pārāk stipri spiest ierīci uz materiālu, kā arī nedrīkst veidot pēkšņas kustības, lai nesabojāt materiālu un ierīci.

Darba laikā jābūt regulāri pārtraukumi.

Nedrīkst pārslogot ierīci – ārpusē dadas temperatūra nevar būt augstāka nekā 60 °C.

Pēc darba beigšanu ierīci jāizslēdz, noņemt akumulatoru un veidot ierīces konservēšanu un apskatīšanu.

Deklarēta, pilnīga vibrācijas vērtība bija izmērīta ar standartu pārbaudes metodi un var būt lietota, lai salīdzināt vienu darbarīku ar otru. Deklarēta, pilnīga vibrācijas vērtība var būt lietota iepriekšējā ekspozīcijas novērtēšanā.

Uzmanību! Vibrāciju emisija darba laikā ar ierīci var atšķirties no deklarētas vērtības, atkarīgi no ierīces pielietošanas veida.

Uzmanību! Obligāti noteiciet operatora aizsardzības līdzekļus, kuri ir pamatoti uz riska novērtēšanas reālos lietošanas apstākļos (ieskaitīšot arī visus darba cikla elementus, piem. laiku, kad ierīce ir izslēgta vai strādā ar brīvu ātrumu, vai aktivizēšanas laiku).

KONSERVĀCIJA UN APSKATĪŠANA

UZMANĪBU! Pirms regulēšanai, tehniskai apskatīšanai un uzturēšanai jānoņem ierīces elektrības vadu no līdzdas. Pēc darbības jākontrolē elektroierīces tehnisko stāvokli, apskatīšot un vērtēšot: apvalku no rokturī, elektrības vadu ar kontaktdakšu un iztaisnotāju, kā arī - paplašināšanas vadus, aproču pogas darbību, ventilēšanas spraugas pārgājību, ogles sukas spigulošanu, gultņu un transmisijas darbības skaņu, ierīces darba startu un darbības vienmērīgumu. Garantijas laikā lietotājs nevar demontēt elektroierīci un nevar mainīt nevienu daļu, jo tas veido garantijas zaudējumu. Visi nepareizumi piezīmēti ierīces darbā vai apskatīšanas laikā ir par signālu, lai veidotu remontu servisā. Pēc darba beigšanu apvalku, ventilēšanas spraugas, pārslēdzi, papildu rokturī un ekrāni jātīra, piemēram, ar saspīestu gaisu (ar spiedienu ne vairāk nekā 0,3 MPa), otu vai sauso drānu, bez ķīmiskiem līdzekļiem un tīrīšanas šķidrumiem. Instrumentus un rokturus tīrīt ar sauso tīro drānu.

CHARAKTERISTIKA NÁŘADÍ

Ruční nárazová vrtačka je obecným elektronářadím, II třídy izolace, určeným pro vrtní otvorů v různých materiálech: kovových, dřevěných a výrobcích z dřeva, umělých hmotách, betoně, stěnách, zdí, apod. pomocí pracovních nářadí - vrtáků s nástrojovými svorky válcovými. Vrtačka má tři funkce plynulé regulaci otáček vřetena, změny směru otáček, nárazového a nenárazového vrtní. Může také být používána pro šroubování a vyšroubování vrtů z využitím přístupných na trhu koncovek šroubováků. Skutečná, bezvadná a bezpečná práce elektrické brusky je závislá na správném provozování, proto:

Před zahájením práce s zařízením nutné je důkladné přečtení tohoto návodu k použití a dodržování doporučených nařízení.

Za škody vzniklé nedodržením bezpečnostních předpisů a nařízením této instrukce, dodavatel není odpovědný.

PŘÍSLUŠENSTVÍ VRTÁČKY

Ve výrobním balení jsou povinny se nacházet:

- vrtáčka
- přidavné uchopení
- omezovač hloubky vrtní
- klíč pro upevňování vrtáku

Pozor! Nářadí není vybavené vrtáčkami!

TECHNICKÉ PARAMETRY

Parametr	Měrná jednotka	Hodnota
Katalogové číslo		YT-82035
Napětí sítě	[V]	~230
Kmitočet sítě	[Hz]	50
Jmenovitý výkon	[W]	710
Jmenovitá otáčky	[min ⁻¹]	0 - 2300
Max. průměr vrtní (v oceli)	[mm]	13
Váha	[kg]	2,1
Úroveň hluku		
- akustický tlak $L_{pa} \pm K$	[dB (A)]	85,0 \pm 3,0
- výkon $L_{wa} \pm K$	[dB (A)]	96,0 \pm 3,0
Třída izolace		II
Úroveň vibrace	[m/s ²]	2,97 \pm 1,5 / 10,50 \pm 1,5
Stupeň ochrany		IP20

VŠEOBECNÉ BEZPEČNOSTNÍ PODMÍNKY

POZOR! Přečíst všechny níže uvedené instrukce. Jejich nedodržování může vést k zasažení elektrickým proudem, požáru nebo úrazu. Pojem „elektrické nářadí“ použitý v instrukcích se vztahuje na všechna nářadí poháněná elektrickým proudem bez ohledu na to, jestli jsou s přívodem nebo bez něho.

DODRŽOVAT NÍŽE UVEDENÉ INSTRUKCE

Pracoviště

Pracoviště je třeba udržovat dobře osvětlené a čisté. Nepořádek a špatné osvětlení mohou být příčinou nehod.

Není dovoleno pracovat s elektrickým nářadím v prostředí se zvýšeným rizikem výbuchu, kde se nacházejí hořlavé kapaliny, plyny nebo výpary. Elektrická nářadí vytvářejí jiskry, které při styku s hořlavými plyny nebo výpary mohou způsobit požár.

Dětem a nepovolaným osobám není dovolen přístup na pracoviště. Snížená pozornost může být příčinou ztráty kontroly nad nářadím.

Elektrická bezpečnost

Zástrčka elektrického přívodu musí lícovat se síťovou zásuvkou. Není dovoleno zástrčku přizpůsobovat. Není dovoleno používat žádné adaptéry pro přizpůsobení zástrčky do zásuvky. Nepřizpůsobovaná zástrčka lícující se zásuvkou snižuje riziko zasažení elektrickým proudem.

Vyhýbat se kontaktu s uzemněnými plochami jako potrubí, ohřivače a ledničky. Uzemnění těla zvyšuje riziko zasažení elektrickým proudem.

Není dovoleno vystavovat elektrické nářadí kontaktu s atmosférickými srážkami nebo vlhkostí. Voda a vlhkost, které se dostanou dovnitř elektrického nářadí, zvyšují riziko zasažení elektrickým proudem.

Nepřetěžovat napájecí kabel. Nepoužívat napájecí kabel k přenášení, připojování nebo odpojování zástrčky ze síťové zásuvky. Zamezit dotyku napájecího kabelu s teplem, oleji, ostrými hranami a pohyblivými předměty. Poškození napájecího kabelu zvyšuje riziko úrazu elektrickým proudem.

V případě práce mimo uzavřeného prostoru nutno používat prodlužovací kabel určený pro použití mimo uzavřeného prostoru. Použití náležitého prodlužovacího kabelu snižuje riziko zasažení elektrickým proudem.

Osobní bezpečnost

Pracuj, jen když jsi v dobré fyzické a psychické kondici. Soustřed se na to, co děláš. Nepracuj, když jsi unavený nebo pod vlivem léků nebo alkoholu. Chvilce nepozornosti během práce může vést k vážným zraněním těla.

Používej prostředky osobní ochrany. Vždy si nasad ochranné brýle. Používání prostředků osobní ochrany jako protiprachový respirátor, ochranná obuv, přílba a chrániče sluchu snižují riziko vážných úrazů.

Zabraň náhodnému zapnutí nářadí. Před připojením nářadí k elektrické síti se ubezpeč, že elektrický spínač je v poloze „vypnuto“. Držení nářadí s prstem na spínači nebo připojování elektrického nářadí, když je spínač v poloze „zapnuto“, může vést k vážným úrazům.

Před zapnutím elektrického nářadí odstraň všechny klíče a jiné nástroje, kterých bylo použito na jeho seřizování. Klíč ponechaný v rotujících elementech nářadí může způsobit vážné úrazy těla.

Udržuj rovnováhu. Po celou dobu udržuj náležitě postavení. Umožní to jednodušší ovládnutí elektrického nářadí v případě neočekávaných situací během práce.

Používej ochranný oděv. Nepoužívej příliš volný oděv a bižuterii. Udržuj vlasy, oděv a pracovní rukavice mimo dosahu pohyblivých částí elektrického nářadí. Volný oděv, bižuterie nebo dlouhé vlasy se mohou zachytit do pohyblivých částí nářadí.

Používej odsavače prachu nebo zásobníky na prach, jestliže je nářadí tímto způsobem vybaveno. Postarej se o to, aby byly správně připojeny. Používání odsavače prachu snižuje riziko vážného poškození zdraví.

Používání elektrického nářadí

Elektrické nářadí nepřetěžuj. K dané práci používej jen nářadí k tomu určené. Správný výběr nářadí pro daný druh práce zabezpečí, že práce bude efektivnější a bezpečnější.

Nepoužívej elektrické nářadí, když nefunguje jeho síťový spínač. Nářadí, které nelze ovládat pomocí síťového spínače, je nebezpečné a je třeba ho odevzdat do opravy.

Vytáhni zástrčku z napájecí zásuvky před seřizováním, výměnou příslušenství nebo uložením nářadí. Tím se zabrání náhodnému zapnutí elektrického nářadí.

Nářadí přechovávej v místě, které je nepřístupné dětem. Nedovol, aby nářadí obsluhovaly osoby nevyškolené k jeho obsluze. Elektrické nářadí v rukou nevyškolené obsluhy může být nebezpečné.

Zabezpeč náležitou údržbu nářadí. Kontroluj nářadí z pohledu nepřizpůsobení a vůli pohyblivých částí. Kontroluj, jestli není nějaký element nářadí poškozen. V případě zjištění nějakých závad je potřebné je před použitím elektrického nářadí opravit. Mnoho nehod je způsobených nesprávně udržovaným nářadí.

Řezné nástroje je potřebné udržovat čisté a nabroušené. Správně udržované řezné nástroje jsou během práce snadněji ovladatelné.

Používej elektrické nářadí a příslušenství v souladu s výše uvedenými instrukcemi. Používej nářadí v souladu s jeho určením a ber do úvahy druh a podmínky práce. Použití nářadí k jiné práci, než bylo projektováno, může zvýšit riziko vzniku nebezpečných situací.

Během práce, při které hrozí riziko kontaktu nástroje namontovaného na nářadí se skrytým vodičem pod napětím, drže nářadí pomocí izolovaných rukojetí. Při kontaktu nástroje namontovaného na nářadí s vodičem pod napětím se na kovové prvky nářadí může dostat napětí, což může způsobit úraz obsluhy elektrickým proudem.

Opravy

Nářadí dávej do opravy jen podnikům k tomu oprávněným, které používají výhradně originální náhradní díly. Tím bude zajištěna náležitá bezpečnost práce elektrického nářadí.

DOPLŇUJÍCÍ BEZPEČNOSTNÍ PŘEDPISY

Při práci s přiklepovou vrtáčkou si nasadte chrániče sluchu. Účinky hluku mohou vést až ke ztrátě sluchu.

Nářadí používejte s vřadavými rukojetmi dodanými s nářadím. Ztráta kontroly nad nářadím může způsobit obsluze úraz.

Během práce, při které hrozí riziko kontaktu nástroje upnutého v nářadí se skrytým vodičem pod napětím, drže nářadí pomocí izolovaných rukojetí. Při kontaktu nástroje upnutého do nářadí s vodičem pod napětím se na kovové prvky nářadí může dostat napětí, což může způsobit obsluze úraz elektrickým proudem.

MONTÁŽ SOUČÁSTÍ PŘÍSLUŠENSTVÍ

POZOR! Montáž příslušenství je možností provadět jenom při odpojeném napájecím napětí (Je třeba odpojit zástrčku přípojovacího vodiče z elektrické sítě!)

Montáž dodatečné rukojeť (II)

Namontovat dodatečnou rukojeť v požadovaném postavení a upevnit otočením ručky.

Montáž omezovače hloubky vrtání (III)

Tyč z měřítkem zasunout do otvoru v dodatečné rukojeť, seřídít požadovanou hloubku a upevnit rukojeť otočením doprava.

PŘÍPRAVA DO PRACE

Před zahájením práce s nářadím je třeba zkontrolovat, zda těleso vyztužení a přípojovací kabel z zástrčkou nejsou poškozeny. Pokud je viditelné jakékoli poškození, to nedovoleno je další provozování.

Pozor! Veškeré operace týkající se upevňování a výměny pracovních nářadí, montáží krytů a vedení, seřizování apod. je třeba vykonávat jen tehdy kdy stroj je odpojený od elektrické sítě, proto před zahájením těchto činností: **Je třeba odpojit zástrčku přípojovacího vodiče z elektrické sítě**

Upínání vrtáků do sklíčidla (IV)

Zvolte vrták s válcovou stopkou vhodný k dané práci.

Vrták zasuňte do sklíčidla a dotáhněte ho pomocí klíčku v každém ze 3 otvorů, aby byl ve sklíčidle pevně a spolehlivě upevněn. Potom klíček z otvoru vytáhněte.

Seřizování otáček (V)

Vrtáčka má plynulé seřizování otáček. Regulace je realizované postavením otočného knoflíku - viz fot. číslo 5.

Seřizování směru otáček (VI)

Přepínač směru otáček postavit do polohy R (otáčky doprava) nebo L (otáčky doleva).

Pozor! Změna směru otáček může být provedena jenom při odpojeném napětí!

Seřizování funkce nárazu (VII)

Funkce nárazová práce ulehčuje zhotovení otvorů v betonu, stěně, zdivě a tvrdých keramických materiálech (tvrdé cihly, kameny, mramor). Proto přepínač nárazu je třeba ustavit na nárazovou práci (značek - kladivo).

Během vrtání otvorů v dalších materiálech funkce nárazového vrtání je třeba vypnout postavením přepínače na práci bez nárazu (značka - vrták)

Přípravné činnosti

Před zahájením práce:

Upevnit spracovaný materiál v svěráku nebo truhlářských svorkách.

Zvolit správné pracovní nářadí odpovídající realizované práci. Postarat se o to, aby byly ostré a v dobrém technickém stavu.

Založit pracovní oděv, ochranné brýle a sluchové chránítka.

Po upevnění vrtáku je třeba vyndat použitý klíč z vrtacího uchopení.

Zasunout vidlici elektrického vodiče vrtáčky do zásuvky elektrické sítě.

Uchopit vrtáčku oběma ruky za rukojeť a dodatečné držadlo.

Přijmout příslušné postavení záručující rovnováhu.

Spustit vrtáčku přitlačením elektrického vypínače prstem.

Pozor! V případě objevnění podezřelých skřipotů, třesků, čmoudu, atd. - okamžitě vypnout vrtáčku a vyndat zástrčku ze zásuvky elektrické sítě.

POUŽÍVÁNÍ NÁŘADÍ

Pozor! Během provozování vrtáčky vždy je třeba používat individuální ochranné prostředky - sluchové chránítka.

Používání pravého nebo levého směru otáčení

Pravé otáčky používat během vrtání univerzálními pravotočivými vrtáky.

Levé otáčky používat v případě zaseknutí pravotočivého vrtáku v materiále a také při vyšroubování vrutů. V případě vyšroubování vrutů je třeba používat minimalní otáčky.

Použití blokad vypínače

Blokadu vypínače doporučuje se používat v případě dlouhodobého vrtání (například během vrtání v betoně, zděvě, stěně apod.). Proto při stlačeném spínači je třeba strčit palcem blokadu a uvolnit spínač. Pro výpnutí blokadu stačí stlačit elektrický spínač.

Vrtání v dřevě

Před zhotovením otvoru doporučuje se upevnit materiál truhlářskými svorkama nebo svěrákem a pák důlkovačem nebo hřebíkem zafixovat místo vrtání. Do vrtací hlavy zamontovat příslušný vrták, ustabilizovat rychlost, připojit nářadí na elektrickou síť a zahájit vrtání.

V případě otvorů „naskrz“ doporučuje se pod materiál podložit dřevěnou podložku, okraj otvoru u výstupu v tom případě nebude potrháný. V případě spracovávání otvorů větších průměrů doporučuje se včasné vyvrtat menší vodičový otvor.

Vrtání v kovech

Vždycky je potřeba jisto a pevně montovat spracováváný materiál. V případě tenkého plechu doporučuje se podložit kus dřeva, aby vyhnout se nežiadúcich zahybov apod. Potom je třeba důlkovačem zafixovat místa vykonávania otvorů a zahájit vrtání.

Je potřeba používat vrtáků pre ocel. V případě vrtání v bělé litině doporučuje se používaní vrtáků z koncovky se slinutého karbidu. V případě otvorů větších průměrů doporučuje se dříve vyvrtat vodičový otvor.

Během vrtání v oceli pro chlazení vtáku používat strojní olej.

Na hliník jako chladicí prostředek používat terpentín nebo parafín.

Během vrtání v mosadzi, mědi nebo litině nepoužívat chladicích prostředků. Pro chlazení je potřeba vrták často vyndavat z materiálu, aby schladnul.

Vrtání v keramických materiálech

Vrtání v tvrdých, hustých materiálech (beton, tvrdá cihla, kamen, mramor a pod.)

Týka se jenom nářadí z funkci nárazu.

Před zhotovením příslušného otvoru je třeba dříve vyvrtat bez nárazu menší otvor. Správný otvor vykonavat ze zapnutu funkci nárazu. Používat nárazové vrtáky ze slinutého karbidu, v dobrém technickém stavu.

Vrtání v glazuře, měkké cihle, omítce, a pod.

Vrtát jak v bodu avšak bez nárazu.

Občas vyndavat vrták z vrtaného otvoru pro odstranění prachů a odpadků. Během vrtání je třeba přitlačovat nářadí jisto a pevně ze stálou silou.

Využívání nářadí pro zašroubovávání a vyšroubovávání vrutů

Proto se doporučuje:

- používaní co nejmenší rychlosti otáčení,

- používaní příslušných koncovek.

Koncovky je možnost montovat přímo ve vrtací hlavě nebo pomoci zvláštního magnetického úpínače.

Pro vykrucování vrutu je třeba přeměnit přepínačem směr otáčení na levé otáčky (L).

Vyřezávání otvorů

Vrtáčka může být využívaná pro spracovávání větších otvorů v dřevě pomoci zvláštních vrtáků o trvalým průměru nebo měnitelných koncovek ze soustavy pil - vyřezavaček pro otvory.

Aby se zbavit možnosti vzniku oteřů a potrhanych hran otvoru u jeho výstupu, pod materiál je třeba podložit kus odpadního dřeva.

Využívání přístavného zařízení

Vrtáčky z měnitelným směrem otáček nesmi být používané pro pohon pracovního přístavného zařízení.

Dodatečné poznámky

Během práce nesmi se příliš silno tlačit na spracováváný materiál a nevykonávat prudkých pohybov, aby nepůsobit poškození pracovního nářadí a vrtáčky.

Během práce je třeba si dělat pravidelné přestávky.

Nesmi je připustit ke přetížení nářadí - teplota vnějších povrchov nikdy nesmi vystupit nad 60°C.

Po ukončení práce výpnut vrtáčku, vyndat zástrčku ze zásuvky elektrické sítě, udělat prohlídku a udržbu.

Deklarovaná celková hodnota vibrací byla změřena pomocí standardní měřicí metody a lze ji použít k porovnání jednoho nářadí s druhým. Deklarovanou celkovou hodnotu vibrací lze použít k výchozímu posouzení expozice.

Pozor! Emise vibrací během práce s nářadím se může lišit od deklarované hodnoty v závislosti na způsobu použití nářadí.

Pozor! Je třeba stanovit bezpečnostní opatření, která mají chránit obsluhu a která vychází z posouzení rizika za reálných podmínek používání (při tom je třeba uvažovat se všemi etapami pracovního cyklu, jako například s časem, kdy je nářadí vypnuté nebo pracuje na volnoběh, tak i s časem aktivace).

ÚDRŽBA A PROHLÍDKY

POZOR! Veškeré činnosti zvané z; výměnou příslušenství, seřizováním apod. je potřeba realizovat při vypnutém napětí napájení nářadí, proto před zahájením těchto činností je potřeba odpojit zástrčku od elektrické sítě. Po ukončení práce je třeba skontrolovat technický stav elektronářadí prohlídkou a hodnocením: stojanu a rukojeti, elektrického vodiče včetně zástrčky a ohybání, působení elektrického spínače, průchodnosti ventilačních mezer, jiskření kartáčů, hlasitosti práce ložisek a převodovek, spouštění a rovnoměrnosti práce. Během záruční doby uživatel nesmí demontovat elektronářadí, ani měnit veškeré provozní jednotky nebo součásti, protože může stratit nárok na záruku. Veškeré nesprávnosti zjištěné během prohlídky, nebo provozování, jsou signalem pro provedení opravy v záručním servisu. Po ukončení práce, stojan, ventilační mezery, přepínače, dodatečnou rukojeť a ochrany je třeba očistit, například proudem vzduchu (o tlaku maximum 0,3 MPa), štětcem nebo suchým hadříkem bez použití chemických prostředků a čistících kapalin. Nářadí a rukojeť očistit suchým čistým hadříkem.

CHARAKTERISTIKA NÁRADI

Ručná úderová vŕtačka je obvyklým elektronáradím, II triedy izolaci, určeným pre vŕtanie otvorov v rozmanitých materiáloch: kovových, drevených i výrobkoch z dreva, umelých hmotach, betónu, stenach, múrech, apod. pomoci pracovných náradí - vŕtákov s nástrojovými svorky válcovými. Vŕtačka ma tri funkce plynulej regulaci otáčok vŕteta, striedania smeru otáčania, úderového i neúderového vŕtání. Môže také byť používaná pre vkrúcovanie i vykrúcovanie vrutov z využitím prístupných na trhu koncoviek skrutkovača. Správna, spoľahlivá a bezpečná práca elektrické brúsky je závislá na vhodnej exploataci, preto:

Pred začiatkom práce z náradím nutné je prečítať celý návod pre obsluhu a počas provozovania pečlivo zachovávať všetky pokyny.

Za škody a urazy vzniklé nesprávnym používaním a nedodržaním bezpečnostných predpisov a pokynov této inštrukcie dodavateľ není zodpovedný.

PRÍSLUŠENSTVO VŔTÁČKY

Ve výrobným obalenu sa povinný nachádzať:

- vŕtačka
- dodatočné uchopenie
- omezdováč hĺbky vŕtania
- kľúč pre upevňovanie vŕtáku

Pozor! Náradí není vybaveno vŕtákama!

TECHNICKÉ PARAMETRY

Veličina	Meracia jednotka	Hodnota
Katalogové číslo		YT-82035
Napätie siete	[V]	~230
Kmitočet siete	[Hz]	50
Jmenovitá síla	[W]	710
Jmenovitá otáčky	[min ⁻¹]	0 - 2300
Max. priemer vŕtania (v oceli)	[mm]	13
Váha	[kg]	2,1
Úroveň hluku		
- akustický tlak $L_{pa} \pm K$	[dB (A)]	85,0 \pm 3,0
- výkon $L_{wa} \pm K$	[dB (A)]	96,0 \pm 3,0
Trieda izolaci		II
Uroveň kmitánia	[m/s ²]	2,97 \pm 1,5 / 10,50 \pm 1,5
Stupeň ochrany		IP20

VŠEOBECNÉ BEZPEČNOSTNÉ PODMIENKY

POZOR! Prečítať všetky nižšie uvedené inštrukcie. Ich nedodržovanie môže byť príčinou úrazu elektrickým prúdom, požiaru alebo poškodenia zdravia. Pojem „elektrické náradie“ použitý v inštrukciach sa týka všetkých zariadení poháňaných elektrickým prúdom, a to súčasne buď s prívodom alebo bez prívodu elektrickej energie.

DODRŽIAVAŤ NIŽŠIE UVEDENÉ INŠTRUKCIE

Pracovisko

Pracovisko je potrebné udržiavať dobre osvetlené a v čistote. Neporiadok a slabé osvetlenie môžu byť príčinou nehôd.

S elektrickým náradím nie je dovolené pracovať v prostredí so zvýšeným rizikom výbuchu, s výskytom horľavých kvapalín, plynov alebo pár. Elektrické zariadenia vytvárajú iskry, ktoré v styku s horľavými plynmi alebo parami môžu spôsobiť požiar. **Nepovolaným osobám a deťom nie je dovolený prístup na pracovisko.** Zníženie pozornosti môže mať za následok stratu kontroly nad náradím.

Elektrická bezpečnosť

Zástrčka elektrického prívodu musí pasovať do sieťovej zásuvky. Nie je dovolené zástrčku upravovať. Nie je dovolené používať žiadne adaptéry za účelom prispôsobenia zástrčky do zásuvky. Neupravovaná zástrčka, ktorá pasuje do zásuvky, znižuje riziko zasiahnutia elektrickým prúdom.

Vyhýbať sa kontaktu s uzemnenými plochami ako rúry, ohrievače a chladničky. Uzemnenie tela zvyšuje riziko zasiahnutia

elektrickým prúdom.

Nie je dovolené vystavovať elektrické náradie kontaktu s atmosférickými zrážkami alebo s vlhkosťou. Voda a vlhkosť, ktoré sa dostanú do vnútra elektrického náradia, zvyšujú riziko zasiahnutia elektrickým prúdom.

Nepreťažovať napájací kábel. Nepoužívať napájací kábel na nosenie, pripojovanie a odpojovanie zástrčky zo sieťovej zásuvky. Zabrániť kontaktu napájacieho kábla s teplom, olejmi, ostrými hranami a pohyblivými predmetmi. Poškodenie napájacieho kábla zvyšuje riziko zasiahnutia elektrickým prúdom.

V prípade práce mimo uzavretých priestorov je potrebné používať predlžovacie káble určené pre prácu mimo uzavretých priestorov. Použitie náležitého predlžovacieho kábla znižuje riziko zasiahnutia elektrickým prúdom.

Osobná bezpečnosť

Pracuj, len ak si v dobrej fyzickej a psychickej kondícii. Sústreď sa na to, čo robíš. Nepracuj, ak si unavený alebo pod vplyvom liekov alebo alkoholu. Iba chvíľa nepozornosti počas práce môže zapríčiniť vážne úrazy.

Používaj prostriedky osobnej ochrany. Vždy si nasad' ochranné okuliare (určené pre daný druh práce). Používanie prostriedkov osobnej ochrany ako prachové respirátory, ochranná obuv, prilby a chrániče sluchu znižujú riziko vážnych úrazov.

Zabráni náhodnému zapnutiu náradia. Pred pripojením náradia k elektrickej sieti sa uisti, že elektrický spínač je v polohe „vypnuté“. Držanie náradia s prstom na spínači alebo pripájanie elektrického náradia, keď je spínač v polohe „zapnuté“, môže zapríčiniť vážne úrazy.

Pred zapnutím elektrického náradia odstráň všetky kľúče a iné nástroje, ktoré sa používali na jeho nastavenie. Kľúč ponechaný na rotujúcich častiach zariadenia môže zapríčiniť vážne úrazy.

Udržuj rovnováhu. Po celý čas udržuj náležité postavenie. To umožní jednoduchšie ovládanie elektrického náradia v prípade neočakávaných situácií počas práce.

Používaj ochranný odev. Neoblekaj si voľný odev, nenos bižutériu. Udržuj vlasy, odev a pracovné rukavice v dostatočnej vzdialenosti od pohyblivých častí elektrického náradia. Voľný odev, bižutéria alebo dlhé vlasy sa môžu zachytiť do pohyblivých častí náradia.

Používaj odsávače prachu alebo zásobníky na prach, pokiaľ je nimi náradie vybavené. Postaraj sa, aby boli správne pripojené. Použitie odsávania prachu znižuje riziko vážneho ohrozenia zdravia.

Prevádzkovanie elektrického náradia

Elektrické náradie nepreťažuj. Pre danú prácu používaj správne náradie. Správny výber náradia pre danú prácu zabezpečí, že práca bude produktívnejšia a bezpečnejšia.

Nepoužívaj elektrické náradie, ak nefunguje jeho sieťový spínač. Náradie, ktoré sa nedá ovládať pomocou sieťového spínača, je nebezpečné a je potrebné odovzdať ho do opravy.

Pred nastavením, výmenou príslušenstva alebo uskladnením náradia odpoj zástrčku z napájacej zásuvky. Zabráni sa tak náhodnému zapnutiu elektrického náradia.

Náradie uskladňuj na mieste neprístupnom pre deti. Nedovól, aby s náradím pracovali osoby nezaškolené pre jeho obsluhu. Elektrické náradie v rukách nezaškolenej osluhu môže byť nebezpečné.

Zabezpeč náležitú údržbu náradia. Kontroluj náradie po stránke neprispôsobení a vôle pohyblivých častí. Kontroluj, či niektorá časť náradia nie je poškodená. V prípade zistenia závad je potrebné ich pred použitím elektrického náradia odstrániť. Veľa nehôd býva spôsobených nesprávne udrzovaným náradím.

Rezné nástroje je potrebné udržiavať v čistote a naostrené. Správne udrzované rezné nástroje sa počas práce jednoduchšie ovládajú.

Používaj elektrické náradie a príslušenstvo v súlade s vyššie uvedenými inštrukciami. Náradie používaj na účely, na ktoré je určené a vždy zohľadni druh a podmienky práce. Používanie náradia na iné práce, než na ktoré bolo projektované, môže zvýšiť riziko vzniku nebezpečných situácií.

Počas vykonávania práce, pri ktorej môže dôjsť ku kontaktu nástroja vstavaného do náradia so skrytým vodičom pod napätím, držte elektrické náradie pomocou izolovaných rukovätí. Pri kontakte nástroja vstavaného do náradia s vodičom pod napätím sa na kovové prvky náradia môže dostať napätie, čo môže spôsobiť úraz osluhu elektrickým prúdom.

Opravy

Opravy náradia zver len k tomu oprávneným firmám, ktoré používajú výhradne originálne náhradné diely. Tak bude zabezpečená náležitá bezpečnosť práce elektrického náradia.

DOPLŇUJÚCE BEZPEČNOSTNÉ PREDPISY

Pri práci s príklepovou vrtačkou si nasad' chrániče sluchu. Účinky hluku môžu spôsobiť stratu sluchu.

Náradie používajte s prídavnými rukovätami dodanými spolu s náradím. Strata kontroly nad náradím môže spôsobiť osluhu úraz.

Počas práce, pri ktorej hrozí riziko kontaktu obrábacieho nástroja upnutého do náradia so skrytým vodičom pod napätím, držte elektrické náradie pomocou izolovaných rukovätí. Ak by došlo ku kontaktu nástroja upnutého do náradia s vodičom pod napätím, na kovové prvky náradia by sa dostalo napätie, čo by mohlo osluhu spôsobiť úraz elektrickým prúdom.

MONTÁŽ PRVKOV PRISLUŠENSTVA

POZOR! Montáž príslušenstva je možnosť urobiť len pri odpojení napájacím napätíu (Je treba odpojiť zástrčku prípojovacieho vodiča z elektrické siete !)

Montáž dodatočného držadla (II)

Namontovať dodatočné držadlo v požadovaném postaveníu i upevniť ručku uchopenia.

Montáž omedzovača hĺbky vrtania (III)

Týč s meradlem zasunúť do otvoru v dodatočným držadle, vyregulovať požadovanu hĺbku i upevniť rukoväť otočením doprava.

PRÍPRAVA DO PRACI

Pred začatím praci z náradím je treba skontrolovať, či teleso výstuženia i prípojovací kábel seč zástrčkou nesú poškodené. Ak je viditeľné akýkoľvek poškodenie, to nedovolená je ďalšia exploatacia!

Pozor! Všetké operacie týkajúci sa upevňovania i výmeny pracovných náradí, montážu pokrývek i vedenia, reguláciu apod, je treba realizovať z vrtáčkou odpojenou od elektrické siete - vyťahnuť vidlici elektrické vodiče vrtáčky se sieťové zásuvky, preto pred zahajením činnosti: **Je treba odpojiť zástrčku prípojovacieho vodiče z elektrické siete!**

Upínanie vrtákov do skľučovadla (IV)

Zvoľte vrták s valcovou stopkou vhodný pre danú prácu.

Vložte vrták do skľučovadla a kľúčikom ho dotiahnite v každom z 3 otvorov tak, aby bol v skľučovadle pevne a spoľahlivo upevnený. Potom kľúčik z otvoru vyberte.

Regulácia otáček (V)

Vrtáčka ma plynulé regulovanie otáčania. Regulácia je realizovaná postavením otočného knoflíka.

Regulácia smeru otáčania (VI)

Prepínač smeru otáčania postaviť do polohy R (otáčky doprava) alebo L (otáčky doleva).

Pozor! Zmena smeru otáčania môže byť provedena len za odpojeného napätia !

Regulácia funkce úderu

Funkce úderové praci ulehčuje zhotovenie otvorov v betónie, stenie, múre i tuhých keramických materiálech (tvrdé tehle, kameň, mramoru). Preto prepínač úderu (snímek číslo 8) je treba ustaviť na úderovou praci (značka - kladivo).

Počas vrtania otvorov v ďalších materiálech funkce úderového vrtania je treba vypnúť postavením prepínača na praci bez úderu (značka - vrták)

Prípravné činnosti

Pred zahajením praci:

Upevniť obrábaný materiál ve sveráku alebo stolárskych svorkach.

Zvoľiť si spravné pracovne náradí odpovídajúci realizované praci. Postarať sa o to, žeby byly ostré a v dobrém technickém stavu.

Založiť pracovný odev, ochranné okuliare a sluchové chránítka.

Po upevneníu vrtáku je treba vyndať použitý kľúč z vrtacieho uchopenia.

Zasunúť vidlici elektrické vodiče vrtáčky do zásuvky elektrické siete.

Uchopiť vrtáčku obema ruky za rukojeť i dodatočné držadlo.

Prijmuť príslušné postavenie záručujúce rovnováhu.

Spustiť vrtáčku prítlačeníem prstem elektrické vypínača.

Pozor! V prípade objevenia podezrelých hukotu, treskov, čmudu, atd. - okamžite vypnúť vrtáčku i vyndať zástrčku ze zásuvky elektrické siete.

EXPLOATÁCIA NÁSTROJU

Pozor! Počas používania vrtáčky je potreba využívať ochranné sluchu.

Používanie pravého alebo levého smeru otáčania

Pravé otáčanie používať počas vrtania univerzálnymi pravotočivými vrtákmi.

Levé otáčanie používať v prípade vzpričenia pravotočivého vrtáku v materiále ako aj pri vykrúcovaní vrutov. V prípade vykrúcovania vrutov je potreba používať minimalné otáčanie.

Používanie blokady vypínača

Blokada vypínača odporuje sa používať v prípade dlhodobého vŕtania (napríklad počas vŕtania v betóne, múrech, stenách apod.). Preto pri stlačení spínača je treba strčiť palcom blokadu i uvoľniť spínač.

Pre vypnutie blokady stačí stlačiť elektrický spínač.

Vŕtanie v dreve

Pred urobením otvoru odporuje sa upevniť obrábaný materiál stolárskymi svorkami alebo zverákem a potom dĺkovačom alebo kľincem fixovať miesto vŕtania. Do vŕtací hlavici namontovať príslušný vŕtak, stabilizovať rýchlosť, pripojiť náradie na elektrickú sieť a zahajiť vŕtanie.

V prípade vykonávania otvorov „naskrz“ odporuje sa pod materiál podložiť drevenu podložku, vďaka čomu okraj otvoru u výstupe nebude poťraný. V prípade vykonávania otvorov väčších priemerov odporuje sa včasne vyvŕtať menší vodiaci otvor.

Vŕtanie v kovech

Vždycky je potreba isto montovať spracovaný materiál. V prípade tenkého plechu odporuje sa podložiť kúsok dreva, aby vyhnout sa nežiadúcim zahybov atd. Potom je treba dĺkovačom fixovať miesta vykonávania otvorov a začať vŕtanie.

Je potreba používať vŕtákov pre oceľ. V prípade vŕtania v belé liatine odporuje sa používanie vŕtákov s koncovkami ze slinutého karbidu. V prípade vykonávania otvorov väčších priemerov odporuje sa včasne vyvŕtať vodiaci otvor.

Počas vŕtania v oceli pre chladenie vŕtaka používať strojný olej.

Na hliník jako chladicí prostriedek používať terpentín nebo parafín.

Počas vŕtania v mosadzu, meďi nebo liatine nepoužívať chladicích prostriedkov. Pre chladenie je potreba vŕtak často vyndávať z materiálu, aby mohli vychladnúť.

Vŕtanie v keramických materiáloch

Vŕtanie v tvrdých, hustých materiáloch (beton, tvrdá tehla, kameň, mramor atd.)

Pred zhotovením príslušného otvoru je treba vyvŕtať bez úderu menší otvor. Správny otvor vykonávať se zapnutu funkciu úderu. Používať úderové vŕtáky se slinutého karbidu, v dobrom stavu.

Vŕtanie v glazure, mäkké tehle, omietke, a pod.

Vŕtať jak v bodu lež bez úderu.

Občas vyndávať vŕtak s vŕtaného otvoru pre odstranenie prachu i odpadkov. Počas vŕtania je treba prítlačovať náradie isto ze stálu silu.

Využívanie vŕtačky pre vkrúcovanie i vykrúcovanie vrutov

Vŕtačka s reguláciu otáček i prepínačom smeru otáčania môže byť používaná aj pre vkrúcovanie i vykrúcovanie vrutov. Preto sa odporuje:

- používanie co najmenší rychlosti otáčenia,
- používanie príslušných koncovek.

Koncovky je možnosť montovať priamo ve vŕtací hlavici alebo pomoci zvláštného magnetického úpínača.

Pre vykrúcovanie vruta je treba premeniť prepínačom smer otáčania na levé otáčenie (L).

Vyrezávanie otvorov

Vŕtačka môže byť využívaná pre úrobenie väčších otvorov v dreve pomoci špeciálnych vŕtákov o trvalým priemeru alebo menitelných koncovek se systavy pil – vyrezávaček pre otvory. Žeby sa zbaviť možnosti vzniku otrepov i poťraných hran otvoru u jeho výstupe, pod materiál je treba podložiť kúsok odpadného dreva.

Využívanie prístavného zariadenia

Vŕtačky s premenlivým smerem otáčania nesmi sa používať pre pohon pracovného prístavného zariadenia.

Dodatočné poznámky.

Počas práce nesmi sa príliš silne tlačiť na spracovaný materiál a nevykonávať prudkých pohybov, aby nepôsobí poškodenia pracovného náradia i vŕtacieho nástroja.

Počas práce je treba si delať pravidelné prestávky.

Nesmi sa pripustiť k pretíženiu náradia – teplota vonkajších povrchov nikdy nemôže vystúpiť nad 60°C.

Po ukončení práce vypnúť vŕtací nástroj, vyndať zástrčku se sieťi i udelat' prohlídku a údržbu.

Deklarovaná celková hodnota vibrácií bola zmeraná pomocou štandardnej meracej metódy a môže sa použiť na porovnanie jedného náradia s druhým. Deklarovanú celkovú hodnotu vibrácií je možné použiť pre východiskové posúdenie expozície.

Pozor! Emisia vibrácií počas práce s náradím sa môže líšiť od deklarovanej hodnoty v závislosti od spôsobu použitia náradia.

Pozor! Je potrebné stanoviť bezpečnostné opatrenia, ktoré majú chrániť obsluhu a ktoré vychádzajú z posúdenia rizika v reálnych podmienkach používania (pri tom je potrebné uvážovať so všetkými etapami pracovného cyklu, ako napríklad s časom, kedy je náradie vypnuté alebo pracuje na voľnobeh, tak aj s časom aktivácie).

ÚDRŽBA I PREHLIADKY

POZOR! Všetké činnosti svazané z: výmenou príslušenstva, reguláciu apod., je potreba realizovať pri vypnutým napätí napájania náradí, preto pred zahajením týchto činností je potreba odpojiť zástrčku od elektrické sietí. Po ukončení práce je treba skontrolovať technický stav elektonáradí prehliádkou i hodnotením: stojanu i rukojeti, elektrického vodiče vrátane zastrčky a ohybání, pôsobení elektrického spínača, průchodnosti ventilačních štrbin, iskrenie kartáčov, hlasitosti ložísek a převodovek, uvádzania do pohybu a rovnomernosti práce. Počas záručného obdobia používateľ nesmi demontovať elektonáradí, ani meniť provozné jednotky alebo súčasti, pretože môže stratiť narok na záruku. Všetké nespravnosti zjištěné počas prehliadky, alebo provozování, su signalem pre provedení opravy v záručném servisu. Po ukončení práce, stojan, ventilačné šterbiny, prepínače, dodatečnou rukoväť a ochrany je treba očistiť, například průdem vzduchu (o tlaku maximum 0,3 MPa), štetcem alebo suchou handrou bez použití chemických prostředkov a čistících tekutin. Náradí a rukoväť očistiť suchou čistou handrou.

A BERENDEZÉS JELLEMZŐI

A kézi ütvefúró közönséges, II szigetelési osztályú, elektromos szerszám, amelynek rendeltetése furatok készítése különböző anyagokban: fémekben, fában és fafeldolgozási termékekben, műanyagokban, betonban, falban, stb. az anyagnak megfelelően kiválasztott, hengeres befogású fúrószerű segítségével. A fúrógép tokmányának fordulatszámja folyamatosan szabályozható, forgásiiránya változtatható, használható ütvefúró funkcióval, vagy anélkül. Alkalmazható csavarok be- és kicsavarozásához is, a piacon kapható csavarhúzó végek felhasználásával. A berendezés helyes, meghibásodástól mentes és biztonságos működése a megfelelő használatl függ, ezért:

A munka megkezdése előtt teljes egészében el kell olvasni a kezelési utasítást, és betartani az abban leírtakat.

A munkavédelmi előírások, valamint a jelen kezelési utasítás ajánlásainak be nem tartásából eredő károkért és sérülésekért a szállító nem vállal felelősséget.

A FÚRÓGÉP TARTOZÉKAI

A gyári csomagolásban a következő tartozékoknak kell lenniük:

- fúrógép
- kiegészítő fogantyú
- furatmélység beállító
- tokmánykulcs a fúrószárok rögzítéséhez

FIGYELEM! A szerszámhoz nincsenek fúrószárok mellékelve!

MŰSZAKI PARAMÉTEREK

Paraméter	Mértékegység	Érték
Katalógusszám		YT-82035
Hálózati feszültség	[V]	~230
Hálózati frekvencia	[Hz]	50
Névleges teljesítmény	[W]	710
Névleges fordulat	[min ⁻¹]	0 - 2300
Max furatátmérő (acélban)	[mm]	13
Tömeg	[kg]	2,1
Zajszint		
- akusztikus nyomás L _{pa} ± K	[dB (A)]	85,0 ± 3,0
- teljesítmény L _{wa} ± K	[dB (A)]	96,0 ± 3,0
Szigetelési osztály		II
Rezgésszint	[m/s ²]	2,97 ± 1,5 / 10,50 ± 1,5
Védelmi osztály		IP20

ÁLTALÁNOS BIZTONSÁGI ELŐÍRÁSOK

FIGYELEM! Olvassa el az összes alábbi előírást. Az alábbiak be nem tartása áramütéshez, tűzvészhez illetve testi sérüléshez vezethet. A használati utasításokban használt „elektromos feszültség” fogalom minden árammal hajtott vezeték, illetve vezeték nélküli berendezésekre vonatkozik.

MINDIG TARTSA BE AZ ALÁBBI UTASÍTÁSOKAT

Munkahely

A munkahely legyen mindig jól kivilágított és tiszta. A rendtelenség és a nem megfelelő világítás balesetek kiváltó okai lehetnek. **Az elektromos készülékekkel soha ne dolgozzon gyúlékony folyadék, illetve gáz közelében, robbanásveszélyes környezetben.** Az elektromos berendezések szikrákat szórhatnak, melyek gyúlékony gázokkal együtt tűzvészt okozhatnak. **Soha ne engedjen gyerekeket, illetve más hozzá nem értőket a munkahelyhez.** Az összpontosítás elvesztésével elveszítheti a munkaeszköz feletti uralmát is.

Elektromos biztonság

Az elektromos tápvezeték csatlakozójának illeszkednie kell az elektromos aljzatba. Soha ne alakítsa át a csatlakozót. Soha ne használjon semmilyen adaptert a csatlakozónak az aljzatba való beillesztése érdekében. Nem módosított, az aljzatba illő csatlakozó csökkenti az áramütés kockázatát.

Mindig kerülje el a földelt felületekkel pl. csövek, fűtőtestek, hűtőszekrények stb. való érintkezést. A test földelése növeli

az áramütés kockázatát.

Soha ne tegye ki az elektromos berendezést csapadék, illetve nedvesség hatásának. Az elektromos berendezésbe belekerülő víz és nedvesség növelik az áramütés kockázatát.

Soha ne terhelje túl az elektromos tápvezetékét. Soha ne használja az elektromos tápvezetékét berendezés hordozására, a csatlakozónak az elektromos aljzatba/ból be/kihúzására. Kerülje el az elektromos vezetéknek meleggel, olajjal, éles peremekkel illetve mozgó elemekkel való érintkezését. Az elektromos tápvezeték sérülései növelik az áramütés kockázatát. **A zárt helyiségen kívül zajló munka esetében kizárólagosan kültéri hosszabbítót használjon.** A megfelelő hosszabbító használatával csökken az áramütés kockázata.

Személyvédelem

Csak jó lelki és fizikai állapotban álljon munkába. Mindig figyeljen arra, mit csinál. Soha ne dolgozzon, amikor túl fáradt, illetve gyógyszer vagy alkohol hatása alatt áll. Pillanatnyi figyelmetlenség komoly sérülésekhez vezethet.

Mindig alkalmazza a személyi védelem eszközeit. Mindig vegye fel a védőszemüveget. A személyvédelem eszközeinek: védőmaszkok, védőlábbeli, sisakok, illetve fülvédők használata jelentősen csökkenti a testi sérülések kockázatát.

Kerülje el a berendezés véletlen bekapcsolását. A berendezés az elektromos hálózatába való csatlakozása előtt mindig bizonyosodjon meg arról, hogy a kapcsológomb a „kikapcsolt” pozícióban van. Elektromos hálózatba való csatlakozásor benyomott kapcsolási gomb illetve „bekapcsolt” pozícióba tartott kapcsológomb komoly testi sérülésekhez vezethet.

A pneumatikus rendszer bekapcsolása előtt tüntesse el az összes, a beállításához használt csavarhúzó és egyéb tárgyat. A mozgó elemeken felejtett kulcs komoly testi sérülésekhez vezethet.

Ügyeljen az egyensúlyra. Egész idő alatt tartsa fenn a megfelelő testhelyzetet. Munka közben kialakuló váratlan helyzetekben ez megkönnyíti a elektromos berendezés irányítását.

Használjon védőruhát. Ne hordjon laza ruházatot, illetve ékszert. Haját, ruházatát illetve munkakesztyűjét tartsa távol az elektromos berendezésétől. Laza ruházat, ékszer illetve hosszú haj beleakadhat a berendezés mozgó alkatrészeibe.

Amennyiben lehetséges használjon porelszívót, illetve portárolókat. Ügyeljen a megfelelő, szabályos felszerelésére. Porelszívó használata csökkenti a komoly testsérülések előfordulási kockázatát.

Elektromos berendezés használata

Soha ne terhelje túl az elektromos berendezést. Mindig az adott munkához megfelelő eszközt használjon. A megfelelő munkaeszköz kiválasztása eredményesebb és biztonságosabb munkavégzéshez vezet.

Soha ne használja az elektromos berendezést, amennyiben nem működik a kapcsológombja. A berendezés, melyet nem tud szabályozni kapcsológombbal veszélyes, illetve javítandó.

A tartozékok cserélése és beállítása előtt illetve a berendezés eltávolítása előtt húzza ki a csatlakozót az elektromos aljzataból. Ez lehetővé teszi az elektromos berendezés véletlenszerű bekapcsolásának elkerülését.

Az eszközt mindig a gyerekek elől elzárt helyen tárolja. Soha ne hagyja, hogy a berendezést a használatában nem kiképzett emberek használják. A nem kiképzett személyzet kezében az elektromos eszköz veszélyes lehet.

Biztosítsa a berendezés megfelelő karbantartását. Ellenőrizze a nem tökéletesen illeszkedő, illetve túl laza mozgó részeket. Ellenőrizze, hogy a berendezés valamelyik alkatrésze nem sérült-e. Meghibásodás észlelése esetében még az elektromos berendezés használata megkezdése előtt javítsa ezt ki. A berendezés nem megfelelő karbantartása nagyon sok balesetnek okozója.

A vágó elemeket mindig tartsa élesen és tisztán. A megfelelően karbantartott vágóeszközöket munka közben könnyebben lehet irányítani.

Az elektromos berendezéseket és tartozékait csak a jelen használati utasításban foglaltak szerint használja. A berendezéseket mindig rendeltetészerűen, munka körülményeit és fajtáját figyelembe véve használja. A berendezések nem rendeltetészerű használata növelheti a veszélyes helyzetek kialakulásának kockázatát.

Olyan munka kivitelezése közben, amikor az eszköz feszültség alatt lévő, rejtett elektromos kábellel találkozhat, a szerszámot a szigetelt nyelénél fogva kell tartani. A feszültség alatt lévő vezetékhez érő eszköz fém részei is feszültség alá kerülhetnek, ami miatt a szerszám kezelőjét áramütés érheti.

Javítások

Az eszköz javításait kizárólagosan az erre jogosult, eredeti alkatrészeket használó szervizekben végeztesse. Ez garantiálja az elektromos berendezés biztonságos munkáját.

TOVÁBBI BIZTONSÁGI UTASÍTÁSOK

Vegyen fel hallásvédőt az ütőfúró használatakor. A zaj hallásvesztést okozhat.

A gépet a berendezéssel együtt szállított plusz fogantyúval használja. Az a gép feletti uralom elvesztése a gép kezelőjének sérüléséhez vezethet.

Olyan munka kivitelezése közben, amikor a befogott tartozék feszültség alatt lévő, rejtett elektromos kábellel találkozhat, a szerszámot a szigetelt nyelénél fogva kell tartani. A feszültség alatt lévő vezetékhez érő eszköz fém részei is feszültség alá kerülhetnek, ami miatt a szerszám kezelőjét áramütés érheti.

A TARTOZÉKOK FELSZERELÉSE

FIGYELEM! A tartozékokat kizárólag feszültségmentesítés után szabad fel- vagy leszerelni (Húzza ki a dugvillát a hálózati dugaljából).

A kiegészítő fogantyú felszerelése (II)

Dugja át a fűrőgép fogantyúján keresztül helyezze fel a kiegészítő fogantyú nyelének nyílását, és húzza meg a tartófül csavarját

Furatmélység beállító felszerelése (III)

A beosztásos pálcát dugja be kiegészítő fogantyún található nyílásba, állítsa be a kívánt mélységet, és szorítsa be az óramutatónak megfelelően a kiegészítő fogantyút.

A MUNKAVÉGZÉS ELŐKÉSZÍTÉSE

A munka megkezdése előtt ellenőrizni kell, hogy a gép testének burkolata és a hálózati vezeték a dugvillával nem sérült -e. Ha sérülés állapítható meg, tilos a további munkavégzés.

FIGYELEM! Minden, a tartozékok rögzítésével és cseréjével, a burkolatok és megvezetők felszerelésével, beállításával, stb. kapcsolatos műveletet a gép feszültségmentesítése után kell elvégezni, ezért ezen műveletek előtt: **Húzza ki a berendezés hálózati vezetékének dugvilláját a hálózati dugaljából!**

A fűrőszár rögzítése a fűrőtokmányban (IV)

Ki kell választani az adott munkának megfelelő, hengeres szárú csigafűrőt.

A tokmányba helyezze be a fűrőszárat, és húzza meg a kulccsal mindhárom furatból úgy, hogy a fűrőszár biztosan és erősen rögzítve legyen a tokmányban. Majd vegye ki a kulcsot a rögzítő furatból.

A fordulatszám szabályozása (V)

A fűrőgép el van látva teljes fordulatszám szabályozással. A szabályozás a forgatógombnak a VI szerinti módon történő beállításával történik.

A forgási irány beállítása (VI)

Állítsa a forgásirány váltót az R (jobboldali forgásirány) vagy az L (baloldali forgásirány) pozícióra.

Figyelem! A forgásirány váltását csakis feszültségmentesítés után szabad elvégezni!

Az ütő funkció beállítása (VII)

Az ütőfunkció megkönnyíti a betonban, falban és kemény kerámia anyagokban (kemény téglában, kőben, márványban) történő furatkészítést. Ebből a célból a ütő funkció kapcsolóját állítja az ütőfunkció üzemmódra (kalapács jel).

Más anyagokban történő furatkészítéskor az ütőfunkció üzemmódot ki kell kapcsolni, a kapcsolót az ütés nélküli üzemmódra állítva (fűrő jel).

A munkavégzést előkészítő műveletek

A munka megkezdése előtt:

Rögzítse a megmunkálandó anyagot satuban vagy asztalos szorítók segítségével.

Használjon az elvégzendő munkához megfelelő fűrőszárat. Ügyeljen rá, hogy éles és jó állapotú legyen.

Vegyen fel munkaruhát, valamint szem és fülvédőt.

A fűrőszár rögzítése után vegye ki a rögzítéshez használt kulcsot a fűrő tokmányából.

Dugja be a hosszabbító dugvilláját az elektromos hálózat dugaljába.

Fogja meg a fűrőt mindkét kézzel a fogantyúnál és a kiegészítő fogantyúnál fogva.

Vegyen fel stabil és biztos testhelyzetet. Kapcsolja be a fűrőgépet ujjal benyomva az elektromos kapcsolót

Figyelem! Ha gyanús hangokat, recsegést, csikorgást, stb. észlel, azonnal kapcsolja ki a fűrőgépet, és húzza ki a dugvillát az elektromos hálózat dugaljából.

A GÉP HASZNÁLATA

Figyelem! A fűrőgép használata közben fülvédőt kell használni!

A jobbos vagy balos forgásirány használata

Jobboldali forgásirányt az általánosan használt jobbos fűrőszárakkal történő furatkészítéskor kell alkalmazni.

Baloz forgásirányt a jobbos fűrőszárnak az anyagba való beszorulásokor, valamint csavarok kilazításakor kell használni. Csavarok kilazításakor minimális fordulatszámot használjon.

A kapcsolórögzítő használata

A kapcsolórögzítést hosszantartó fűrészi munkánál ajánlott használni (pl. betonban, falban, stb. történő furatkészítéskor). Ehhez benyomott kapcsolónál hüvelykujjal nyomja be a rögzítést és engedje el a kapcsolót. A rögzítést kikapcsolásához elég megnyomni az elektromos kapcsolót.

Furatkészítés fában

A furat elkészítése előtt ajánlatos a munkadarabot asztalos szorítókkal vagy satuban rögzíteni, majd pontozóval vagy egy szöggel bejelölni a furat helyét. A tokányba rögzítsen egy megfelelő fűrészárat, állítsa be a fordulatszámot, kapcsolja a fűrőgépet az elektromos hálózatra, és kezdje meg a furatkészítést.

„Átmenő” furat készítése esetén ajánlatos a munkadarab alá egy fa alátétet tenni, ennek köszönhetően az átmenő furat pereme nem lesz letöredezve.

Nagy átmérőjű furat készítése esetén ajánlatos előzetesen egy kisebb átmérőjű, vezető furat készítése.

Furatkészítés fémekben

A munkadarabot mindig szilárdan rögzíteni kell. Vékony lemez esetén ajánlatos fa alátétet használni, hogy elkerüljük a nemkívánatos vetemedést, stb. Ezután jelölje be a furatkészítés helyét pontozóval, és kezdje meg a fűrészt.

Használjon acélhoz való fűrészárat. Fehér öntvénybe történő furatkészítés esetén ajánlatos edzett, karbamidos végű fűrészárat használni. Nagyobb átmérőjű furatok készítése esetén ajánlatos előbb kisebb átmérőjű, vezető furatot készíteni.

Acélban történő furatkészítéskor a fűrészárat gépolajjal kell hűteni.

Alumíniumhoz hűtőközegként terpentint vagy parafint kell használni.

Vörösrézben, sárgarézben vagy öntöttvasban történő furatkészítéskor nem szabad hűtőközeget használni. Hűtés céljából a fűrőt gyakran ki kell venni az anyagból, és lehetővé kell tenni, hogy kihűljön.

Furatkészítés kerámia anyagokban**Furatkészítés kemény, tömör anyagokban (beton, kemény téglá, kő, márvány, stb.)**

A tényleges furat elkészítése előtt ütés nélkül egy kisebb furatot kell készíteni. A végleges furatot ütőfűrésszel kell készíteni. Használjon kemény végű, jó állapotú, ütőfűrészhöz való fűrészárat.

Furatkészítés csempébe, puha téglába, vakolatba, stb.

A furatot a pont szerint kell elkészíteni, de ütés nélkül. Időközönként ki kell venni a fűrőt a furatból a por és a hulladékok eltávolítása céljából. A furatkészítés közben a szerszámot erősen, teljes erőből nyomni kell.

A fűrőgép használata csavarok be- vagy kihajtásához

A fordulatszám szabályozás és irányváltás fűrőgépet csavarok be- és kihajtásához is lehet használni. Ennek érdekében ajánlatos: a lehető legkisebb fordulatszámot, megfelelő szerszámveget használni.

A szerszámveget közvetlenül lehet befogni a tokmányba, vagy speciális mágneses tartó segítségével.

A csavar kihajtásához a forgásirány az átkapcsolóval balosra kell állítani (L).

Lukvágás

A fűrőgépet nagyobb lukak fában való elkészítésére is lehet használni, speciális, állandó átmérőjű fűrészárok vagy cserélhető lukvágó fűrész szerszámvege segítségével. Az elkészített átmenő furat kilépő peremén a sorják, letöredezések elkerülése érdekében a munkadarab alá egy hulladék fa alátétet kell tenni.

Toldalékok használata

A változtatható forgásirányú fűrőgépnél nem szabad a meghajtáshoz todalékokat használni.

További megjegyzések

A munka közben nem szabad túl nagy nyomást kifejteni a megmunkálandó anyagra, és nem szabad hirtelen mozdulatokat végezni, hogy elkerüljük a munkaszerszám és a fűrőgép sérülését.

Munka közben rendszeresen szünetet kell tartani.

Nem szabad megengedni a gép túlterhelését, a külső felület hőmérséklete nem haladhatja meg a 60°C-ot.

A munka befejezése után ki kell kapcsolni a fűrőgépet, ki kell húzni a dugvillát az elektromos hálózat dugaljából, és el kell végezni a karbantartást és szemrevételelést.

A deklarált, teljes rezgésértékét hagyományos mérési módszerrel mérték, az felhasználható két eszköz egymással történő összehasonlításához. A deklarált, teljes rezgésérték felhasználható az expozíció előzetes értékeléséhez.

Figyelem! A szerszámmal végzett munka közben a tényleges rezgésérték, a szerszám használatának módjától függően, különbözhet a deklarált értéktől.

Figyelem! A tényleges használat körülményeinek alapján kell megadni a kezelő védelmére szolgáló biztonsági eszközöket (figyelmebe véve a munkavégzés összes ciklusát, például azt az időt, amikor az eszköz be van kapcsolva, vagy üresjáratban üzemel, valamint az aktiválás idejét).

KARBANTARTÁS ÉS KONZERVÁLÁS

FIGYELEM! A beállítás, műszaki kezelés vagy karbantartás előtt a berendezés dugvilláját ki kell húzni az elektromos hálózat dugaljából. A munka befejezése után külső szemrevételezéssel ellenőrizni kell az elektromos berendezés műszaki állapotát, és meg kell ítélni: a testet és a fogantyút, a hálózati vezetéket a dugvillával és a megtörésgátlóval, az elektromos kapcsoló működését, a szellőző járatok átjárhatóságát, a szénkefék szikrázását, a csapágyak és áttételek hangosságát, gép beindulását és egyenletes működését. A garanciális időszakban a felhasználó nem szerelhet az elektromos berendezéshez, és nem is cserélhet ki semmiféle részegységet vagy tartozékot, mivel ez a garanciális jog elvesztésével jár. A szemrevételezésnél vagy a működés közben tapasztalt bármiféle rendellenesség jelzés arra, hogy a gépet szervizben meg kell javítani. A munka befejezése után a testet, a szellőző réseket, a kapcsolókat, a kiegészítő fogantyút és a védőburkolatot meg kell tisztítani légsugárral (max. 0,3 MPa nyomásúval), ecsettel vagy száraz ronggyal, vegyi anyagok és tisztítószer használata nélkül. A berendezést és a fogantyúkat száraz ronggyal kell megtisztítani.

CARACTERISTICILE SCULEI

Mașina de găurit percutantă, este o sculă electrică obișnuită cu izolație de clasa II, destinată pentru găurit în diferite materiale: metal, lemn și produse lemnoase, materiale sintetice, beton, zid etc. bineînțeles întrebuințând burghiile cilindrice corespunzătoare. Mașina are funcția de reglarea lină a vitezei turațiilor, de schimbarea turațiilor (dreapta, stânga), cu și fără percuția. Poate fi întrebuințată la înșurubarea și deșurubarea șuruburilor pentru lemn, întrebuințând piesele de îmbinare corespunzătoare, care se găsesc în comerț. Funcționarea corectă, sigură și fiabilitatea mașinei depinde de exploatarea în modul ei caracteristic, deci:

Înainte de a începe să lucrați cu utilajul trebuie să citiți toată instrucția și să o păstrați.

În cazul că nu vor fi respectate înscirile referitoare la protecție și ale celor din prezenta instrucție furnizorul nu-și asumă răspunderea.

ECHIPAMENTUL MASINEI

În ambalajul fabricii trebuie să se găsească:

- mașina
- mânerul suplimentar
- tija de limitarea adâncimii de găurire
- cheia de strângerea burghiului

PARAMETRII TEHNICI

Parametrele	Unitatea de măsură	Valoarea
Numărul catalogului		YT-82035
Tensiunea de alimentare	[V]	~230
Frecvența	[Hz]	50
Puterea nominală	[W]	710
rotații nominale	[min ⁻¹]	0 - 2300
Diametrul max. al. burghiului (pentru metale)	[mm]	13
Greutatea	[kg]	2,1
Nivel de zgomot		
- presiune acustică $L_{pa} \pm K$	[dB (A)]	85,0 \pm 3,0
- putere $L_{wa} \pm K$	[dB (A)]	96,0 \pm 3,0
Clasa izolației		II
Nivelul vibrațiilor	[m/s ²]	2,97 \pm 1,5 / 10,50 \pm 1,5
Trepta securității		IP20

CONDITII GENERALE DE SECURITATE

ATENȚIE! Trebuie citite toate instrucțiunile de mai jos. Nerespectarea lor poate duce la electrocutare, la incendii sau la leziuni. Noțiunea "sculă electrică" folosită în instrucțiuni se referă la toate sculele acționate cu curent electric, atât cele alimentate cu energie prin cablu cât și cele fără cablu.

TREBUIE RESPECTATE INSTRUCȚIUNILE DE MAI JOS

Locul de lucru

Locul de lucru trebuie întreținut curat și să fie bine iluminat. Dezordinea cât și iluminarea insuficientă pot fi pricina accidentelor. **Nu se recomandă utilizarea sculelor electrice în mediu în care este mărit riscul exploziei, sau în mediu care conține fluide inflamabile, gaze sau vapori.** Sculele electrice generează scântei care, în contact cu gaze sau vapori inflamabili pot pricinui incendii.

Evitați apropierea la locul de muncă a copiilor sau a altor persoane străine. În afară acest avertisment fiți foarte atenți, deoarece pierderea concentrației poate pricinui pierderea controlului asupra sculei.

Securitatea electrică

Sztecărul conductorului electric trebuie să corespundă cu priza electrică. Este interzisă modificarea ștecărului. Este interzisă modificarea ștecărului cu scopul de a fi adaptabil la priza electrică. Sztecărul ne modificat micșorează riscul electrocutării.

Evitați posibilitatea contactului cu obiecte cu împământare ca țevi, radiatoare și instalații frigorifere. Corpul omenesc împământat mărește riscul electrocutării.

Se recomandă evitarea expunerii sculei electrice în contact cu precipitații atmosferice sau cu umezeala. Apa și umezeala,

care intră în interiorul sculei electrice mărește riscul electrocutării.

Nu supraîncărcați conducta de alimentare electrică. Nu purtați scula ținând-o de conducta de alimentare electrică, nu trageți de conductă vrând să scoateți ștecărul din priză de alimentare electrică. Evitați contactul conductei cu căldură, cu uleiuri, sau cu obiecte ascuțite și elemente în mișcare. Defectarea conductei de alimentare mărește riscul electrocutării. **În cazul efectuării lucrului în afara încăperilor trebuie să întrebuințați conductori prelungitori destinați pentru întrebuințarea lor afară.** Întrebuințarea conductorilor corespunzători micșorează riscul electrocutării.

Securitatea personală

Apucă-te de lucru numai în bună condiție fizică și psihică. Fii precaut la ceace faci. Nu lucra atunci când ești oboseit sau sub influența medicamentelor sau a alcoolului. Cea mai mică neatenție, în timpul lucrului, poate provoca leziuni serioase a corpului. **Întrebuințează mijloace de protecție personală. Totdeauna puneți ochelari de protecție.** Întrebuințarea mijloacelor de protecție personală, adică măști respiratorii de protecție, încălțăminte de protecție, căști și antifoane pe urechi micșorează riscul leziunilor serioase ale corpului tău.

Evită întâmplătoarea punere în funcțiune a sculei. Înainte de a alimenta scula cu energie electrică verifică totdeauna dacă întrerupătorul este pe poziția „deconectat”. Ținând degetul pe întrerupătorul sculei sau punerea în funcțiune a sculei electrice atunci când întrerupătorul este pe poziția „conectat” poate duce la leziuni serioase ale corpului tău.

Înainte de a pune în funcțiune scula electrică dă la o parte toate cheile și alte scule care au fost întrebuințate la reglarea ei. Cheia lăsată pe elementele rotitoare ale sculei poate duce la leziuni serioase ale corpului tău.

Păstrează-ți echilibrul. Tot timpul păstrează statura corespunzătoare. Această poziție îți va permite să stăpânești scula electrică în cazuri de situații de lucru neașteptate.

Impracă-te în haine de protecție. Nu te îmbrăca în haine largi și cu bijuterii. Părul, îmbrăcămintea și mănușile să nu le apropii de piesele în mișcare ale sculei electrice. Îmbrăcămintea largă, bijuteria sau părul lung se pot agăța de piesele în mișcare ale sculei.

Întrebuințează extractor de praf sau recipient pentru praf, dacă scula este înzestrată cu recipient. Imbină le corect. Utilizarea extractorului de praf micșorează riscul leziunilor serioase ale corpului tău.

Utilizarea sculei electrice

Nu supra încarca scula electrică. Utilizează scula corespunzătoare lucrului care trebuie să-l faci. Alegerea sculei corespunzătoare lucrului respectiv, asigură eficiență și siguranță în timpul lucrului.

Nu întrebuința scula electrică, dacă întrerupătorul ei nu funcționează corect. Scula, pe care nu o poți verifica utilizând întrerupătorul alimentării electrice este foarte periculoasă deci trebuie dată la reparat.

Înainte de reglarea sculei, schimbarea accesoriilor sau la terminarea lucrului, deconectează conducta de alimentare. Scula electrică deconectată dela alimentare evită o neașteptată, întâmplătoare punere în funcțiune.

Păstrează scula la loc neaccesibil copiilor. Nu permite nimănui să lucreze cu scula electrică dacă nu este școlarizat în ceace privește deservirea ei. Scula electrică poate fi foarte periculoasă în mâna cuiva ne școlarizat.

Scula trebuie să fie întreținută corespunzător. Verifică dacă scula este bine pășuită, nu are jocuri la piesele în mișcare. Verifică desemeni, dacă vreun element la scula electrică nu este defectat. În caz că vei constata vreun deranjament, el trebuie eliminat înainte de a utiliza scula. Multe accidente au avut loc din cauza întreținerii ne corespunzătoare.

Sculele tăietoare trebuie întreținute curate și scufite. Întreținerea corespunzătoare a sculei tăietoare poate fi cu ușurință controlată în timpul lucrului.

Utilizează scula electrică și accesoriile conform instrucțiunilor de mai sus. Utilizează sculele în conformitate cu destinația lor, având în vedere felul lucrului și condițiile de lucru. Întrebuințarea sculelor la alt fel de lucrări decât la cele pentru care au fost proiectate, mărește riscul nașterii situațiilor periculoase.

La locul de muncă, în care utilizați dispozitivul acesta poate sa intre în contact cu un fir ascuns sub tensiune, de aceea tineți dispozitivul electric de mânerul izolat. În cazul în care dispozitivul este pus în contact cu cablul sub tensiune se poate ajunge la situația ca piesele de metal ale dispozitivului sa fie găsite sub tensiune, lucru care poate provoca electrocutarea operatorului dispozitivului

Reparațiile

Repararea sculei trebuie executată numai de către ateliere autorizate, care au numai piese de schimb originale. În acest fel, este asigurată securitatea utilizării sculei electrice.

INSTRUCȚIUNI ADIȚIONALE DE SIGURANȚĂ

Purtați protecție auditivă atunci când lucrați cu ciocanul rotopercutor. Expunerea la zgomot poate duce la pierderea auzului. **Folosiți unealta cu ambele mâner din dotare.** Pierderea controlului poate duce la rănirea operatorului.

Atunci când efectuați lucrări în timpul cărora unealta introdusă poate atinge un cablu sub tensiune ascuns trebuie să țineți unealta electrică de mânerul izolat. Unealta introdusă în caz de contact cu un cablu sub tensiune poate face ca piesele din metal ale unelei să fie sub tensiune, ceea ce poate duce la electrocutarea operatorului unelei.

MONTAREA ELEMENTELOR ECHIPAMENTULUI

ATENȚIE! Montarea echipamentului poate fi făcută doar atunci când mașina nu este legată de alimentarea cu energie electrică (scoate ștecărul din priză).

Montarea mânerului suplimentar (II)

Dispozitivul de fixarea burghiului (mandrina) o treci prin gaura de trecere a mânerului suplimentar, apoi învârtind mânerul el se fixează.

Montarea limitatorului adâncimii de găurire (III)

Tija gradată se introduce în orificiul mânerului suplimentar, și se strânge cu mânerul suplimentar fixând- o la semnul cu adâncimea dorită.

PREGATIREA PENTRU LUCRU

Înainte de a începe lucrul trebuie verificat, dacă carcasa mașinii, conductorul de alimentare și ștecărul nu sunt defectate. În caz contrar, întrebuințarea sculei este interzisă.

Atenție! Toate acțiunile legate de fixarea și schimbarea sculelor ajutoare, montarea scuturilor și pieselor de ghidare, reglare etc. trebuie făcute cu mașina deconectată de la alimentare, de aceea înainte de a executa cele de mai sus: **Scoate ștecărul conductorului de alimentare din priză cu tensiune!**

Fixarea burghiurilor în mandrină (IV)

Trebuie să alegeți un burghiu cu suport cilindric adecvat pentru lucrul de efectuat.

Introduceți burghiul în mandrină și înfiletați cu cheia fiecare dintre cele 3 orificii, astfel încât să fie prins ferm și sigur în mandrină. Apoi scoateți cheia din orificiul de fixare.

Reglarea vitezei rotațiilor (VI)

Mașina este dotată cu posibilitatea de a regla lin viteza de rotire. Reglarea se face prin așezarea mânerului de reglare cum arată.

Comutatorul direcției de rotire (VI)

Comutatorul direcției de rotire se așează pe poziția R (direcția de rotire dreapta) sau pe L (direcția de rotire stânga).

Atenție! Schimbarea direcției de rotire trebuie făcută, neapărat cu mașina deconectată de la alimentare!

Așezarea funcției de percutație (VII)

Această funcție permite găurirea în beton, zid și în materiale ceramice rigide (cărămizi rigide, pietre, marmură). În acest scop comutatorul de percutare trebuie așezat pe semnul ciocanului.

Iar în cazul găuririi în alte materiale, această funcție trebuie eliminată, schimbând comutatorul în poziția cu semnul burghiului.

Acțiunile de pregătire pentru lucru

Înainte de a începe lucrul:

Materialul în care vrei să găurești, fixează-l într-o menghină de banc sau în alt tip de menghină.

Întrebuințează burghiul corespunzător materialului în care vrei să faci gaură. Ai grijă ca burghiul să fie corect și bine ascuțit.

Îmbracă-te în haine de lucru și puneți ochelari și apărători de zgomot pe urechi.

Nu uita să scoți cheia din orificiul de strângere.

Bagă ștecărul în priză cu tensiune electrică.

Tine cu ambele mâini mașina de ambele mâiniere la o poziție sigură și stabilă.

Apăsând cu degetul întrerupătorul electric al mașinei, pui în mișcare mașina.

Atenție! În caz că se vor auzi zgomote suspecte, pocnituri, sau o sau o să simți miros de ars etc. imediat oprește mașina și scoate ștecărul din priză cu tensiunea electrică.

ÎNTEBUINȚAREA SCULEI

Atenție! În timpul întrebuințării mașinei de găurit, puneți pe urechi apărători de zgomot.!

Întrebuințarea direcției de rotire, dreapta sau stânga

Rotirea în dreapta întrebintează-o întotdeauna când ai de găurit ceva cu burghiu de dreapta. În schimb rotirea în stânga poți să o întrebuințezi în cazul că burghiul se blochează în materialul găurit sau atunci când vrei să deșurubezi șuruburi pentru lemn. Deșurubarea acestor șuruburi se face întrebuințând rotații minimale.

Blocarea întrerupătorului

Blocarea întrerupătorului se recomandă atunci când ai de găurit ceva gros, care va dura mult timp (de exemplu găurind în beton, în zid etc.) Blocarea întrerupătorului mașinei se face atunci când întrerupătorul este apăsat, apăsând în același timp cu degetul mare butonul blocadei eliberând totodată apăsarea întrerupătorului. Intreruperea blocadei se face apăsând întrerupătorul.

Găurirea în lemn

Înainte de a găuri fixează materialul de găurit într-o menhină, apoi cu un punctator sau cu un cui însemni locul unde vrei să găurești. În mandrină trebuie să fixezi burghiul corespunzător, alege viteza de rotire, alimentezi mașina cu energie electrică și poți să găurești. În caz că vei găuri o gaură de trecere prin material, se recomandă să pui sub materialul de găurit o bucată de lemn, datorită căreia gaura, la ieșirea burghiului nu va avea sfâșieri. Vrând să faci o gaură cu diametrul mai mare, se recomandă să găurești întâi cu un burghiu mai mic apoi în această gaură de ghidare, găurești cu burghiul mare.

Găurirea în metale

Întotdeauna fixează stabil materialul de prelucrat. În caz că vei găuri o tablă se recomandă să bagi sub ea o bucată de lemn ca să eviți îndoiri inutile, etc. Apoi faci un semn cu un punctator și poți găuri. Trebuie întrebuințate burghie pentru metale. În cazul că vei găuri în fontă se recomandă întrebuințarea burghiilor cu vârf de aliaj dur. Gaurind găuri cu diametrul mai mare este bine ca întâi să faci gaură de ghidare cu un burghiu mic.

Găurid fier (oțel), pentru răcirea burghiului, se întrebuințează ulei de mașină.

Iar la găurid aluminiu, pentru răcire se întrebuințează terpenină sau parafină.

Găurind în bronz, în cupru sau în fontă nu întrebuința nici un fel de răcire ajutătoare, scoate burghiul din gaură ca să se răcească.

Găurirea în materiale ceramice

Găurirea în materiale rigide, consistente (beton, cărămidă rigidă, piatră, marmură etc)

Înainte de a găuri o gaură cu dimensiunea mai mare, fă întâi o gaură mică fără să întrebuințezi percutația. După aia, în această gaură mică pui burghiul cu vârf de aliaj dur cu diametrul dorit, punând în funcțiune percutația.

Găurirea în glazură, în cărămidă moale, în tencuială etc.

Se găurește așa cum este scris în punctul dar fără funcția de percutație. În timpul găuririi spre a elimina praful și resturile din gaură, burghiul trebuie scos din când în când din gaură. Găurind apăsat tare dar constant.

Întrebuințarea mașinei la înșurubare sau deșurubare

Mașina având posibilitatea reglării vitezei și direcției rotațiilor poate fi întrebuințată la înșurubarea sau deșurubarea șuruburilor pentru lemn. În acest scop se recomandă:

- mersul cu cea mai mică viteză de rotații,
- întrebuințarea pieselor de îmbinare corespunzătoare.

Piesele de îmbinare pot fi fixate în mandrină, sau cu ajutorul unui suport magnetic. bine înțeles cu direcția de rotire corespunzătoare, așezată cu întrerupătorul dreapta (R) la înșurubare și stânga (L) la deșurubare.

Decuparea orificiilor mari

Mașina poate fi întrebuințată la decuparea orificiilor mai mari în lemn, cu ajutorul burghiilor de specialitate cu diametrul mare sau cu piese din setul de ferăstrău rotund pentru găuri în lemn. Si aici se recomandă de a pune sub lemnul de prelucrat un deșeu de lemn.

Adaptarea ajutărilor

La mașinele de găurit care au schimbarea direcției de rotire nu pot fi întrebuințate nic un fel de ajutăre.

Remarcă suplimentară

Ca să nu strici mașina sau să rupi burghiul, nu apăsa cu forță materialul prelucrat și nici să nu faci mișcări violente în timpul lucrului. În timpul lucrului fă întreruperi.

Ai grijă de sculă, să nu o supra înșărcinezi - să nu permiți ca temperatura exterioară a mașinei să depășească 60° C.

După terminarea lucrului, scoate ștecărul din priză cu tensiune electrică, și curăță mașina.

Valoarea totală, declarata a vibrațiilor a fost măsurată folosind metoda standard de testare și poate fi folosita pentru a compara un dispozitiv cu altul. Valoarea totală, declarata a vibrațiilor poate fi utilizata în evaluarea preliminară a expunerii.

Atenție! Emisia de vibrații în timpul funcționării dispozitivului poate varia de la valoarea declarată, în funcție de modul de utilizare al mașinii.

Atenție! Precizați măsurile de siguranță care au ca scop protecția operatorului, care se bazează pe o evaluare a dispozitivului în condiții reale de utilizare (inclusiv toate părțile componente ale ciclului de funcționare, cum ar fi momentul în care dispozitivul este dezactivat sau merge în gol sau în perioada de activizare).

CONSERVAREA SI REVIZIILE

Atenție! Înainte de a începe reglarea, deservirea tehnică sau conservarea scoți fișa conductei de alimentare din priza cu tensiune electrică. După terminarea lucrului trebuie verificată starea tehnică a sculei electrice, aspectul ei exterior adică: carcasa și mânerul, conductorul electric și fișa lui, funcționarea întrerupătorului electric, rosturile de trecerea aerului (ventilația), scăterierea periilor (cărbunilor), sonoritatea lagărelor și angrenajului, pornirea și corectitudinea funcționării. În timpul garanției uzufructuarul nu poate anexa nimic la scula respectivă și nici nu poate să schimbe nici un subansamblu, deoarece se pierde dreptul la garanție. Dacă în timpul funcționării vor fi constatate necorectitudini sau alte simptome neașteptate, înseamnă că trebuie făcută revizia periodică la servis. După terminarea lucrului trebuie curățată toată scula, rosturile de trecerea aerului, întreruptorii, mânerul și scuturile de exemplu cu are comprimat cu o presiune nu mai mare de 0,3 Mpa, sau cu penson sau cu o cârpă uscată neântrebuințând mijloace chimice și lichide curățătoare.

CARACTERÍSTICA DE LA HERRAMIENTA

El taladrador manual de percusión es una herramienta eléctrica regular de clase II de aislamiento, cuyo propósito es taladrar agujeros en diferentes materiales: metales, madera y productos de su procesamiento, plásticos, concreto, muro, etc., por medio de taladros adecuados para el material, con un mango cilíndrico. El taladrador tiene la función de regulación gradual de rotaciones, cambio del sentido de la rotación, taladrado con y sin percusión. También puede usarse para poner y remover tornillos usando los adaptadores que ofrece el mercado. Funcionamiento correcto y seguro de la herramienta depende de su uso adecuado, entonces:

Antes de empezar a trabajar con la herramienta es indispensable leer su manual y guardarlo.

El proveedor no asume ninguna responsabilidad por los daños ocasionados por la herramienta si no se observan las reglas de seguridad y las recomendaciones del presente manual.

EL EQUIPO DEL TALADRADOR

La caja de fábrica debe de contener:

- el taladrador
- un mango adicional
- limitador de la hondura del taladrado
- una llave para instalar el taladro

!Atención! !La herramienta no está equipada con taladros!

PARAMETROS TECNICOS

Parámetro	Unidad de medición	Valor
Numero del catalogo		YT-82035
Tensión eléctrica	[V]	~230
Frecuencia eléctrica	[Hz]	50
Fuerza nominal	[W]	710
Rotación nominal	[min ⁻¹]	0 - 2300
Máximo diámetro del taladrado (en acero)	[mm]	13
Masa	[kg]	2,1
Nivel de ruido		
- presión acústica $L_{pa} \pm K$	[dB (A)]	85,0 ± 3,0
- potencia $L_{wa} \pm K$	[dB (A)]	96,0 ± 3,0
Nivel de vibraciones		II
Nivel de protección	[m/s ²]	2,97 ± 1,5 / 10,50 ± 1,5
Grado de protección		IP20

CONDICIONES GENERALES DE SEGURIDAD

¡ATENCIÓN! Lea todas las siguientes instrucciones. Si no se observan las instrucciones, existe el peligro del choque eléctrico, incendio o lesiones. La noción de „herramienta eléctrica” que se aplica en las instrucciones se refiere a todas las herramientas alimentadas con corriente eléctrica – tanto alámbricas como inalámbricas.

OBSERVENSE LAS SIGUIENTES INSTRUCCIONES

El lugar de trabajo

El lugar de trabajo debe ser bien iluminado y limpio. Desorden e iluminación débil pueden ser causas de accidentes.

No use herramientas eléctricas en condiciones de un riesgo elevado de explosión, cerca de líquidos o gases inflamables. Herramientas eléctricas generan chispas que pueden causar incendios en contacto con gases inflamables.

Evite el acceso de niños y personas no autorizadas al lugar de trabajo. Falta de concentración necesaria puede causar que pierda el control de la herramienta.

Seguridad eléctrica

El enchufe del cable eléctrico debe ser adecuado para el contacto. Queda prohibido modificar el enchufe y usar adaptadores para adecuar el enchufe al contacto. El enchufe no modificado que es adecuado para el contacto reduce el riesgo del choque eléctrico.

Evita el contacto con superficies conectados con tierra – pipas, calentadores y radiadores. Lo cual puede aumentar el riesgo del choque eléctrico.

No exponga las herramientas a precipitaciones o humedad. Agua y humedad que se filtren al interior de la herramienta eléctrica aumentan el riesgo del choque eléctrico.

No permita la sobrecarga del cable de alimentación. No use el cable de alimentación para cargar, conectar y desconectar el enchufe del contacto de la red eléctrica. Evita el contacto del cable de alimentación con objetos calientes, aceites, bordes afilados y elementos móviles. Defectos del cable de alimentación aumentan el riesgo del choque eléctrico.

En el caso del trabajo fuera de los interiores cerrados, use extensiones adecuados para tales trabajos. Aplicación de extensiones adecuadas reduce el riesgo del choque eléctrico.

Seguridad personal

Empiece el trabajo en buenas condiciones físicas y psíquicas. Ponga atención a lo que está haciendo. Evite el trabajo si está cansado o bajo influencia de medicinas o alcohol. Un momento de descuido durante el trabajo puede ser causa de lesiones graves. **Use medios de protección personal. Siempre use anteojos protectores.** Uso de medios de protección personal como máscaras contra polvo, calzado protector, cascos y protectores del oído reduce el riesgo de lesiones graves.

Evite encender la herramienta por casualidad. Asegúrese que el interruptor eléctrico esta en la posición „apagado” antes de conectar la herramienta a la red eléctrica. Sujetar la herramienta con un dedo sobre el interruptor o conectarla cuando el interruptor está en la posición „encendido” puede ser causa de lesiones graves.

Antes de encender la herramienta eléctrica, remueva todas las llaves y herramientas de ajuste. Una llave en los elementos giratorios de la herramienta puede ser causa de lesiones graves.

Manténgase en equilibrio y todo el tiempo conserve una posición adecuada. Esto le permitirá controlar la herramienta eléctrica con más facilidad en el caso de situaciones imprevistas durante el trabajo.

Use ropa protectora. No se ponga ropa floja y bisutería. Mantenga el cabello, la ropa y los guantes lejos de los elementos móviles de la herramienta eléctrica. Ropa floja, bisutería o cabello largo pueden atorarse en los elementos móviles de la herramienta.

Use removedores o contenedores de polvo, si la herramienta está equipada con ellos. Conéctelos correctamente. Uso de removedores de polvo reduce el riesgo de lesiones graves.

Uso de la herramienta eléctrica

No permita la sobrecarga de la herramienta eléctrica. Use la herramienta adecuada para el tipo de trabajo. Uso de herramientas adecuadas garantizará un trabajo más efectivo y más seguro.

No use la herramienta eléctrica si no funciona su interruptor. La herramienta que no se puede controlar por medio de su interruptor es peligrosa y debe repararse.

Desconecta el enchufe del contacto antes de cualquier ajuste, cambio de accesorios o almacenamiento de la herramienta. Eso permitirá evitar que la herramienta eléctrica se encienda casualmente.

Almacena la herramienta fuera del alcance de niños. No permita que trabajen con ella personas no capacitadas. La herramienta eléctrica puede ser peligrosa en las manos de tales personas.

Asegure mantenimiento adecuado de la herramienta. Controle la herramienta respecto al encaje y piezas móviles flojas. Revise si cualquier elemento de la herramienta no está dañado. Si se detectan defectos, es menester eliminarlos antes de que se use la herramienta eléctrica. Muchos accidentes son causados por un mantenimiento inadecuado de la herramienta.

Herramientas cortantes deben mantenerse limpios u afilados. Herramientas cortantes correctamente conservadas pueden controlarse con más facilidad durante el trabajo.

Use herramientas eléctricas y accesorios con acuerdo a las presentes instrucciones. Use las herramientas con acuerdo a su función tomando en cuenta el carácter y las condiciones del trabajo. Usar las herramientas para propósitos diferentes a los de su diseño puede aumentar el riesgo de situaciones peligrosas.

Durante los trabajos que impliquen el riesgo del contacto de la herramienta instalada con un conductor escondido bajo tensión, sostenga la herramienta con mangos aislados. Una herramienta que esté siendo instalada durante el contacto con un conductor bajo tensión puede causar que los elementos metálicos de la herramienta estén bajo tensión, lo cual implica el riesgo de la electrocución del operador de la herramienta.

Reparaciones

Repare las herramientas solamente en talleres autorizados que usan refacciones originales. Esto garantizará la seguridad del trabajo con la herramienta eléctrica.

RECOMENDACIONES ADICIONALES DE SEGURIDAD

Use protecciones del oído durante el trabajo con el martillo perforador. Exposición al ruido puede ser causa de la pérdida de audición.

Use la herramienta con los mangos adicionales suministrados. Pérdida del control de la herramienta puede causar lesiones del operador.

Durante el trabajo en el que la herramienta pueda entrar en contacto con un cable escondido bajo tensión, la herramienta eléctrica debe sostenerse por medio de mangos aislados. La herramienta que esté en contacto con un cable bajo tensión puede causar que elementos de metal estén bajo tensión, lo cual puede causar choque eléctrico del operador.

INSTALACIÓN DE LOS ELEMENTOS DEL EQUIPO

¡ATENCIÓN! La instalación de la herramienta se puede realizar solamente cuando la tensión de alimentación no está conectada (!sacar el enchufe del cable de la herramienta del contacto!)

Instalación del mango adicional (II)

A través del mango del taladrador poner la apertura del mango adicional y apretarlo.

Instalación del limitador de la hondura del taladrado

Poner la vara con escala en el agujero en el mango adicional, ajustar la hondura deseada y apretar hacia la derecha el mango adicional (III).

PREPARACIÓN PARA FUNCIONAMIENTO

Antes de comenzar el trabajo con la herramienta se debe revisar si el armazón y el cable de conexión no están dañados. Si se detectan daños, uso de la herramienta queda prohibido.

¡Atención! Todas las acciones relacionadas con instalación y cambio de las herramientas de trabajo, instalación de protecciones y carriles, ajuste, etc. deben realizarse cuando la alimentación del taladrador esté desconectada y por lo tanto antes de estas acciones es necesario: **¡Sacar el enchufe del cable de la herramienta del contacto!**

Instalación de las brocas en el mandril del taladro (IV)

Seleccione una broca de cilindro adecuada para el trabajo.

Instale la broca en el mandril y apriete con la llave los tres orificios, para que la broca quede fija. Luego saque la llave del orificio de fijación.

Ajuste de rotación (V)

El taladrador tiene la posibilidad de ajustar la rotación gradualmente. El ajuste se realiza a través del posicionamiento del regulador.

Selección del sentido de la rotación (VI)

Poner el selector del sentido de la rotación en la posición R (rotación hacia la derecha) o L (rotación hacia la izquierda).

¡Atención! ¡Cambio del sentido de la rotación se puede efectuar solamente con la alimentación de la corriente desconectada!

Selección de la función de percusión (VII)

La función del trabajo de percusión facilita el trabajo en el caso del taladrado en concreto, muro y cerámica dura (ladrillos duros, piedras, mármol). El selector de la percusión debe ponerse en la posición del trabajo con percusión (el símbolo del martillo).

Taladrando agujeros en otros materiales, la función de trabajo con percusión debe desactivarse poniendo el selector de la percusión en la posición del trabajo sin percusión (el símbolo de taladro).

Preparación para el funcionamiento

Antes de comenzar las labores:

Fijar el material en el tornillo.

Usar herramientas adecuadas para el trabajo que se está realizando. Las herramientas deben estar afiladas y en buenas condiciones. Ponerse ropa adecuada para el trabajo así como protectores del oído y de la vista.

Después de haber instalado el taladro, sacar la llave del agujero de ajuste.

Colocar el enchufe del cable del taladrador en el contacto de la corriente.

Sostener el taladrador con ambas manos por el mango y el mango adicional.

Adoptar una posición segura y estable.

Encender el taladrador oprimiendo con un dedo el botón eléctrico.

¡Atención! En el caso de que se detecten ruidos u olores sospechosos durante el funcionamiento del taladrador, apáguelo de inmediato y sacar el enchufe del contacto de la red eléctrica.

USO DE LA HERRAMIENTA

¡Atención! ¡Durante la operación del taladrador deben usarse protectores del oído!

Aplicación del sentido derecho o izquierdo de la rotación

Rotación en la dirección derecha debe aplicarse en el caso del taladrado con taladros comunes derechos.

Rotación en la dirección izquierda debe aplicarse en el caso de que un taladro derecho se atore en el material y cuando se están sacando tornillos. Cuando se están sacando tornillos úsese la velocidad mínima.

Aplicación del bloqueo del interruptor

El bloqueo del interruptor debe usarse en el caso de un taladrado largo (por ejemplo, en el caso del taladrado en concreto, muro, etc.). En tales casos, cuando el interruptor esté oprimido, oprima con el pulgar el botón del bloqueo y suelte el interruptor. Para desactivar el bloqueo, es suficiente oprimir el interruptor eléctrico.

Taladrado en madera

Antes de hacer el agujero, se recomienda inmovilizar el material procesado en un tornillo y después marcar el lugar del taladrado con un clavo. Poner un taladro adecuado en la agarradera del taladrador, ajustar la velocidad, conectar el taladrador a la red eléctrica y empezar la labor.

En el caso de agujeros a través del material, se recomienda poner debajo del material un pedazo de madera, gracias a lo cual la orilla del agujero será lisa.

En el caso de agujeros de un diámetro grande, se recomienda taladrar antes un agujero de un diámetro menor.

Taladrado en metales

El material procesado debe ser siempre correctamente colocado. En el caso de hojalata fina, se recomienda poner debajo de ella un pedazo de madera para evitar que se doble. Después, marque los lugares para agujeros con un clavo y comenciar el taladrado. Usar taladros de acero. En el caso del taladrado en hierro fundido, se recomienda usar taladros con punta de carburos sinterizados. En el caso de agujeros de diámetros grandes, se recomienda hacer antes un agujero de un diámetro más pequeño.

En el caso del taladrado en acero, úsese aceite de maquina como líquido refrigerador.

Para aluminio, úsese como líquido refrigerador trementina o parafina.

En el caso de latón, cobre o hierro fundido no se usan líquidos refrigeradores. Es preciso sacar frecuentemente el taladro del material para que baje su temperatura.

El taladro, pasando a través del material procesado puede causar que el taladrador gire – uno debe estar preparado para tal posibilidad y ponerle especial atención durante el trabajo.

Taladrado en materiales cerámicos

Taladrado en materiales duros y densos (concreto, ladrillo duro, piedra, mármol, etc.)

Antes de taladrar el agujero, se recomienda taladrar un agujero de un diámetro menor, sin percusión. El agujero final se debe realizar con la función de percusión activada. Use taladros de percusión con punta de carburos sinterizados en buenas condiciones.

Taladrado en esmalte, ladrillo suave, yeso, etc.

Taladrar como queda explicado en el párrafo arriba, pero sin percusión.

Sacar de vez en cuando el taladro del agujero que se está realizando para remover el polvo. Durante el taladrado, presionar la herramienta fuerte con una presión constante.

Aplicación del taladrador para colocar o quitar tornillos

Taladrador con la velocidad de la rotación y el sentido del giro ajustables puede usarse para colocar o quitar tornillos. Para este fin se recomienda:

- usar la velocidad más baja posible,
- usar puntas adecuadas.

Las puntas pueden colocarse directamente en la agarradera del taladrador o por medio de una agarradera especial magnética. Para quitar un tornillo hay que seleccionar la dirección de la rotación hacia la izquierda (L).

Cortar agujeros

El taladrador puede usarse para hacer agujeros grandes en madera por medio de unos taladros especiales de un diámetro constante o cambiablas puntas de un juego de sierras para agujeros.

Para evitar rebabas en el agujero, se recomienda poner un pedazo de madera debajo del material procesado.

Uso de adaptadores

Taladradores con el sentido del giro ajustable no se deben usar como el motor de adaptadores de trabajo.

Comentarios adicionales

Durante el trabajo no se debe aplicar demasiada fuerza al material procesado y hacer movimientos bruscos para evitar cualquier daño de la herramienta de trabajo y el taladrador.

Interrumpa el trabajo de vez en cuando.

La herramienta no debe trabajar por arriba de sus capacidades – la temperatura de las superficies externas nunca puede ser más alta que 60 °C.

Cuando haya terminado el trabajo, saque el enchufe del cable de la herramienta del contacto y realice mantenimiento y control de la herramienta.

E

El valor total declarado de las vibraciones ha sido medido por medio de un método estándar y puede usarse para comparar las herramientas. El valor total declarado de las vibraciones puede usarse en la valoración preliminar de la exposición.

¡Atención! La emisión de las vibraciones durante el trabajo con la herramienta puede distar del valor declarado, dependiendo del uso que se le de a la herramienta.

¡Atención! Es menester determinar las medidas de seguridad que protejan al operador, las cuales se basen en la evaluación del riesgo en las condiciones reales de uso (incluyendo todas las fases del ciclo de trabajo, como por ejemplo el periodo durante el cual la herramienta esté apagada o trabajando en ralentí, así como el tiempo de activación).

MANTENIMIENTO E INSPECCIONES

¡ATENCIÓN! Antes de empezar el ajuste, servicio técnico o mantenimiento, saque el enchufe de la herramienta del contacto de la red eléctrica. Habiendo terminado el trabajo, es menester revisar el estado técnico de la herramienta eléctrica por medio de un control externo y la evaluación de: el armazón y el mango, el cable eléctrico con el enchufe, el funcionamiento del interruptor eléctrico, los intersticios de ventilación, el chispear de los cepillos, el nivel de ruido de los cojinetes y las transmisiones, el arranque y la uniformidad del funcionamiento. Dentro del periodo de garantía, el usuario no puede desmantelar las herramientas eléctricas o cambiar sus partes ya que pierde de esta manera los derechos de garantía. Todas las irregularidades que se detecten durante una inspección o el trabajo implican la necesidad de reparar la herramienta en un taller especializado. Habiendo terminado el trabajo, es menester limpiar el armazón, los intersticios de ventilación, interruptores, el mango adicional y los protectores con aire comprimido (cuya presión debe exceder 0,3 MPa) con una brocha o con un trapo seco sin usar sustancias químicas y líquidos limpiadores. Limpie las herramientas y los mangos con un trapo seco y limpio.

TOYA S.A.
ul. Sołtysowicka 13 - 15
51 - 168 Wrocław
tel.: 071 32 46 200
fax: 071 32 46 373
e-mail: biuro@yato.pl

ODDZIAŁ WARSZAWSKI
Teren ProLogis Park Nadarzyn
al. Kasztanowa 160
05 - 831 Młochów k. Nadarzyn
tel.: 022 73 82 800
fax: 022 73 82 828

DEKLARACJA ZGODNOŚCI

0115/YT-82035/EC/2015

Deklarujemy z pełną odpowiedzialnością, że niżej wymienione wyroby:

Wiertarka udarowa, elektryczna, ~230V; 50 Hz; 710 W; 13 mm; nr kat. YT-82035

do których odnosi się niniejsza deklaracja, są zgodne z poniższymi normami:

EN 60745-1:2009 + A11:2010
EN 60745-2-1:2010
EN 55014-1:2006 + A1:2009 + A2:2011
EN 55014-2:1997 + A1:2001 + A2:2008
EN 61000-3-2:2006 + A2:2009
EN 61000-3-3:2008

i spełniają wymagania dyrektyw:

2006/42/WE Maszyny i urządzenia bezpieczeństwa
2006/95/WE Urządzenia niskiego napięcia
2004/108/WE Kompatybilność elektromagnetyczna
2011/65/UE Substancje niebezpieczne w sprzęcie elektrycznym

Numer seryjny: dotyczy wszystkich numerów seryjnych urządzeń wymienionych w deklaracji
Dwie ostatnie cyfry roku, w którym wprowadzono oznaczenie CE: 15
Rok budowy / produkcji: 2015

Nazwisko i adres osoby upoważnionej do przygotowania dokumentacji technicznej:

Tomasz Zych

TOYA S.A., ul. Sołtysowicka 13 - 15, 51-168 Wrocław, Polska


TOYA S.A. TOYA SPÓŁKA AKCYJNA
VICE PRZESZ ZARZĄDU
DARIUSZ HAJEK
(nazwisko i podpis osoby upoważnionej)

Wrocław, 2015.01.02

(miejsce i data wystawienia)