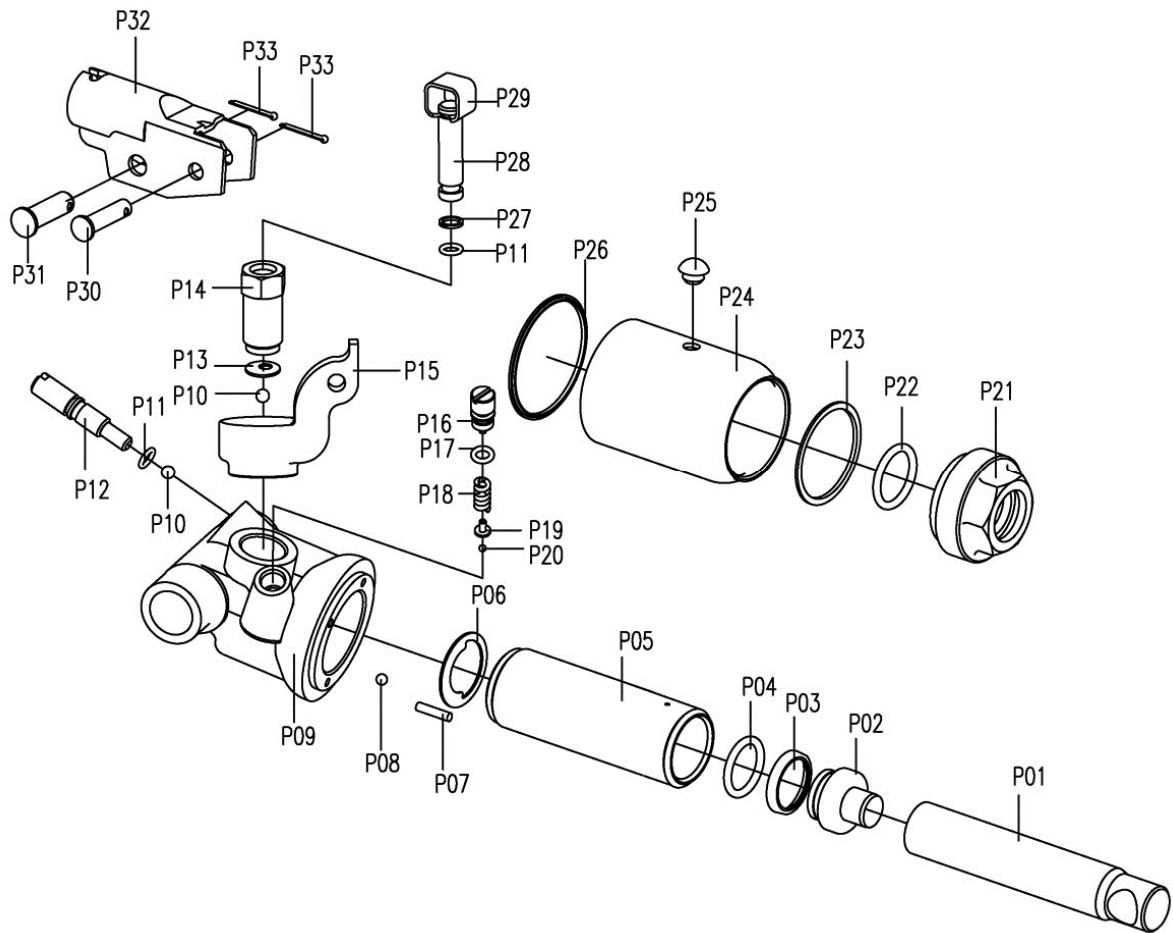


PART NO.	Nr SAP	DISCRIPTION	OPIS	ILOŚĆ
P01	ZY172001	NUT	NAKRETKA	
P02	ZY172002	SPRING WASHER	PODKŁADKA SPRĘŻYNUJĄCA	
P03	ZY172003	WASHER	PODKŁADKA	
P04	ZY172004	SPACER FRONT WHEEL	ELEMENT DYSTANSOWY KOŁA PRZEDNIEGO	
P05	ZY172005	FRONT WHEEL	KOŁO PRZEDNIE	
P06	ZY172006	SIDE MEMBER R.H.	PANEL BOCZNY PRAWY	
P07	ZY172007	SPINDLE, FRONT WHEEL	OŚ KOŁ PRZEDNICH	
P08	ZY172008	SIDE MEMBER L.H.	PANEL BOCZNY LEWY	
P09	ZY172009	RETAINING RING	PIERŚCIEN USTALAJĄCY	
P10	ZY172010	RADIUS LINK	ŁĄCZNIK RAMIENIA	
P11	ZY172011	SADDLE	SIODŁO	
P12	ZY172012	LIFTING ARM ASSEMBLY	ZESPÓŁ RAMIENIA	
P13	ZY172013	RETAINING RING	PIERŚCIEN USTALAJĄCY	
P14	ZY172014	CROSS HEAD PIN	TRZPIEŃ	
P15	ZY172015	SCREW	ŚRUBA	
P16	ZY172016	SPRING WASHER	PODKŁADKA SPRĘŻYNUJĄCA	
P17	ZY172017	FLAT WASHER	PODKŁADKA	
P18	ZY172018	SPINDLE, LIFTING ARM	TRZPIEŃ RAMIENIA	
P19	ZY172019	SPINDLE, SIDE MEMBER	TRZPIEŃ	
P20	ZY172020	ANCHOR BOLT	TRZPIEŃ GWINTOWANY	
P21	ZY172021	RAM UNIT	ZESPÓŁ SIŁOWNIKA HYDRAULICZNEGO	
P22	ZY172022	COVER PLATE	POKRYWA	
P23	ZY172023	HANDLE	UCHWYT	
P24	ZY172024	CAP	OKŁADZINA UCHWYTU	
P25	ZY172025	SPRING	SPRĘŻYNA	
P26	ZY172026	STEEL BALL BEARING	ŁOŻYSKO KULKOWE	
P27	ZY172027	SCREW	ŚRUBA	
P28	ZY172028	FORK, CASTER WHEEL	WIDELEC KOŁA TYLNEGO	
P29	ZY172029	SPINDLE, CASTER WHEEL	OŚ KOŁA TYLNEGO	
P30	ZY172030	REAR WHEEL	KOŁO TYLNE	



PART NO.	Nr SAP	DISCRIPTION	OPIS	ILOŚĆ
P01	ZY1720001	PISTON ROD	TŁOK	X
P02	ZY1720002	COLLAR, RAM	KOŁNIERZ	X
P03	ZY1720003	BOWL WASHER	USZCZELKA	X
P04	ZY1720004	O-RING	O-RING	X
P05	ZY1720005	RAM	CYLINDER	X
P06	ZY1720006	BASE PLATE WASHER	PODKŁADKA PODSTAWY	X
P07	ZY1720007	FILTER OIL TUBE	PRZEWÓD FILTRA OLEJU	
P08	ZY1720008	STEEL BALL	KULKA STALOWA	
P09	ZY1720009	BASE PLATE	PODSTAWA SIŁOWNIKA	X
P10	ZY1720010	STEEL BALL	KULKA STALOWA	X
P11	ZY1720011	O-RING	O-RING	X
P12	ZY1720012	RELEASE VALVE	ZAWÓR ZWALNIAJĄCY	
P13	ZY1720013	WASHER	PODKŁADKA	X
P14	ZY1720014	PUMP	POMPA	X
P15	ZY1720015	HANDLE BASE	PODSTAWA POMPY	
P16	ZY1720016	ADJUSTING SCREW	SRUBA REGULACYJNA	
P17	ZY1720017	O-RING	O-RING	X
P18	ZY1720018	SPRING	SPRĘŻYNA	X
P19	ZY1720019	SPRING BASE	PODSTAWA SPRĘŻYNY	X
P20	ZY1720020	STEEL BALL	KULKA STALOWA	X
P21	ZY1720021	TOP NUT	POKRYWA ZBIORNIKA OLEJU	X
P22	ZY1720022	O-RING	O-RING	X
P23	ZY1720023	O-RING	O-RING	X
P24	ZY1720024	RESERVOIR	ZBIORNIK OLEJU	
P25	ZY1720025	OIL PLUG	ZATYCZKA	
P26	ZY1720026	O-RING	O-RING	X
P27	ZY1720027	BACK-UP RING	PIERŚCIEN	X
P28	ZY1720028	PLUNGER	TŁOK POMPY	X
P29	ZY1720029	LINK PISTON	ŁĄCZNIK TŁOKA	X
P30	ZY1720030	CONNECTOR PIN	TRZPIEŃ	
P31	ZY1720031	PISTON PIN	TRZPIEŃ	
P32	ZY1720032	HANDLE SLEEVE	GNIAZDO UCHWYTU	
P33	ZY1720033	PIN	TRZPIEŃ	