

# YATO

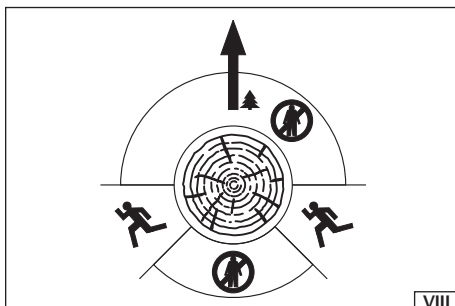
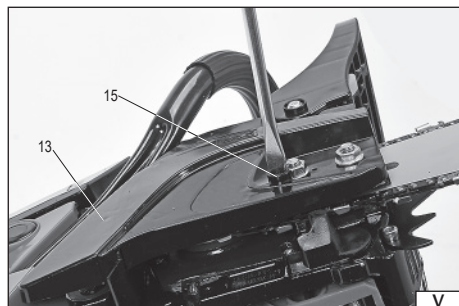
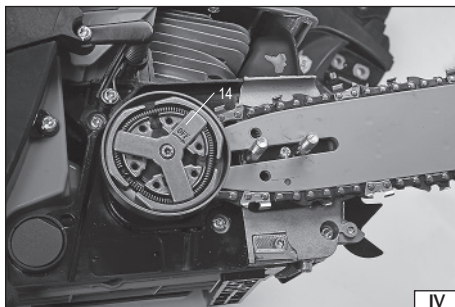
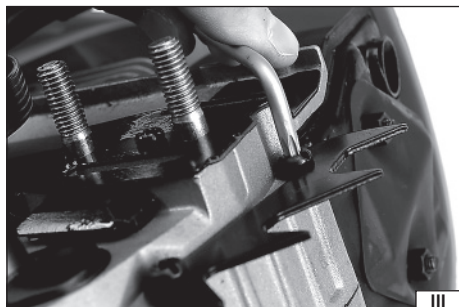
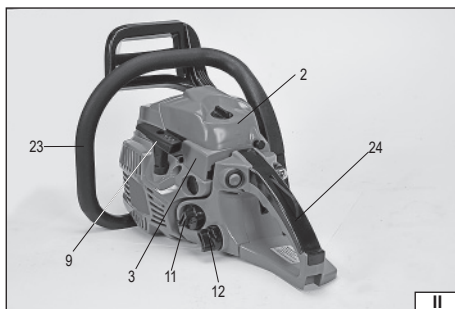
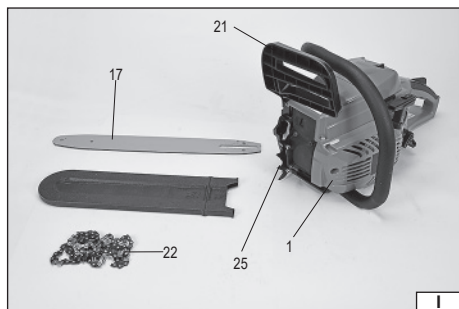


PL *PILARKA SPALINOWA*  
EN *GASOLINE CHAINSAW*  
DE *MOTORSÄGEN*  
RU *БЕНЗОПИЛА*  
UA *БЕНЗОПИЛА*  
LT *GRANDININIAI PJŪKLAI*  
LV *BENZĪNA KĒDES MOTORZĀGI*  
CZ *MOTOROVÁ PÍLA*  
SK *MOTOROVÁ PÍLA*  
HU *BENZIN LÁNCFŰRÉS*  
RO *DRUJBA PE BENZINA*  
ES *MOTOSIERRA DE GASOLINA*  
FR *TRONÇONNEUSES*  
IT *SEGA CON MOTORE A COMBUSTIONE*  
NL *MOTORKETTINGZAAG*  
GR *ΑΛΥΣΟΠΡΙΟΝΟ*

**YT-84895**



**UWAGA!** Przed pierwszym uruchomieniem urządzenia należy dokładnie zapoznać się z tekstem instrukcji obsługi.



2023

Rok produkcji:  
Production year:  
Produktionsjahr:

Год выпуска:  
Рік випуску:  
Pagaminimo metai:

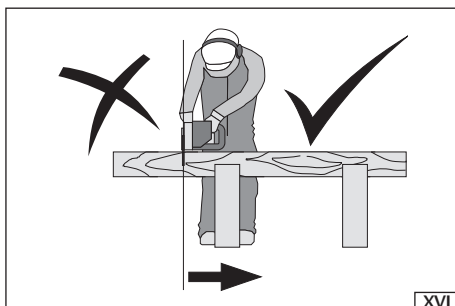
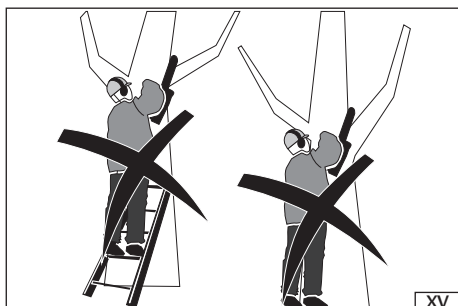
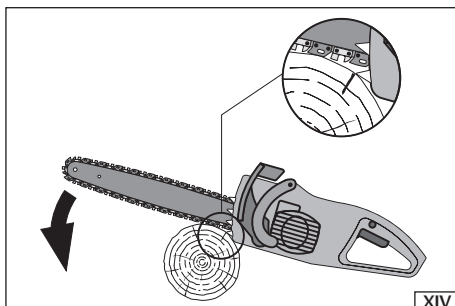
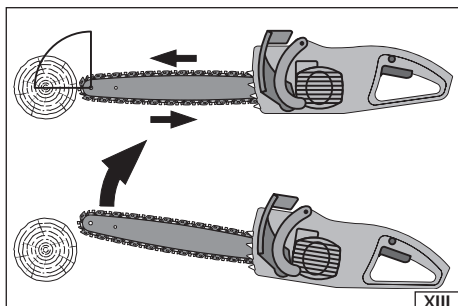
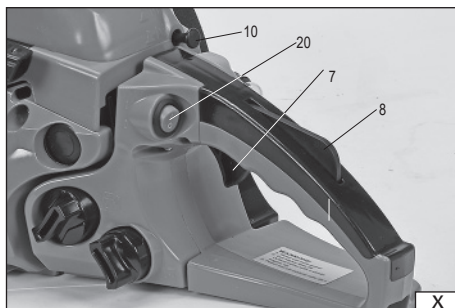
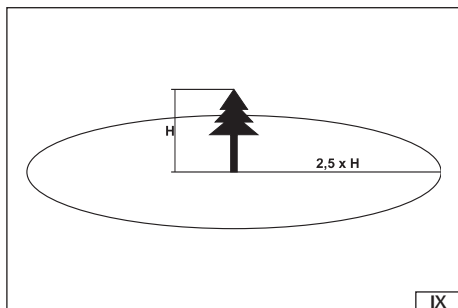
Ražošanas gads:  
Rok výroby:  
Rok výroby:

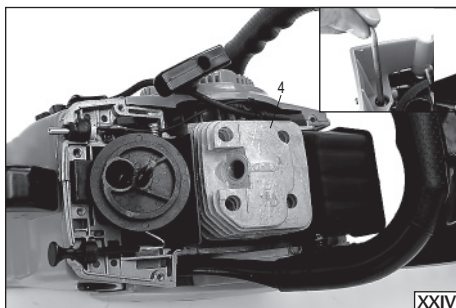
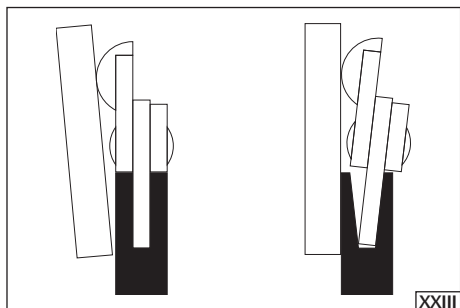
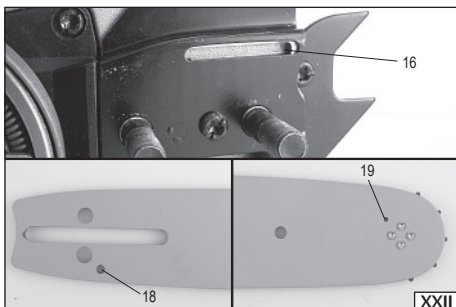
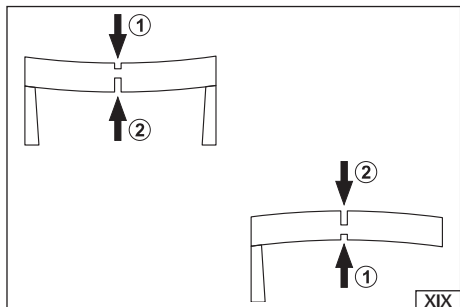
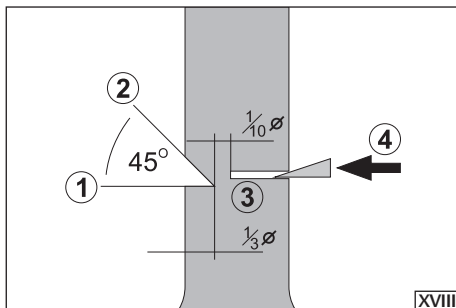
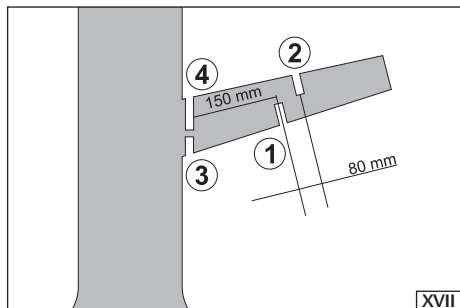
Gyártási év:  
Anul producției utilajului:  
Año de fabricación:

Année de fabrication:  
Anno di produzione:  
Bouwjaar:

Έτος παραγωγής:

TOYA S.A. ul. Soltysowicka 13-15, 51-168 Wrocław, Polska





**PL**

1. obudowa
2. pokrywa filtru powietrza
3. pokrywa cylindra
4. cylinder
5. świeca zapłonowa
6. śruby regulacji gaźnika
7. dźwignia przepustnicy
8. blokada przepustnicy
9. uchwyt linki startera
10. dźwignia dławika
11. korek wlewu paliwa
12. korek wlewu oleju
13. panel boczny
14. koło napędowe łańcucha
15. śruba naprężenia łańcucha
16. szczelina olejowa
17. prowadnica
18. otwór olejowy przewodnicy
19. otwór smarowania koła zębatego
20. włącznik
21. hamulec odbiciowy
22. łańcuch
23. uchwyt przedni
24. rękojeść
25. zderzak z kolcami

**RU**

1. корпус
2. крышка от воздушного фильтра
3. крышка от цилиндра
4. цилиндр
5. свеча зажигания
6. болты для регулировки карбюратора
7. рычаг от дроссельной заслонки
8. блокировка дроссельной заслонки
9. рукоятка от тросика стартера
10. рычаг от сальника
11. пробка от топливного бака
12. пробка от масляного бака
13. боковая панель
14. ведущее колесо цепи
15. регулировочный болт-натяжитель цепи
16. масляная шель
17. направляющая
18. отверстие для смазки направляющей
19. отверстие для смазки шестерни
20. выключатель
21. тормоз
22. цепь
23. передняя рукоятка
24. рукоятка
25. бампер с шипами

**LV**

1. korpus
2. gaisa filtra apvalks
3. cilindra apvalks
4. cilindrs
5. aizdedzes svece
6. karburatora regulēšanas skrūves
7. droseles vārsta svira
8. droseles blokāde
9. startera troses rokturis
10. droseles svira
11. degvielas korks
12. eļļas korks
13. sānu panelis
14. ķēzrats
15. ķēžu spriegējuma skrūve
16. eļļas sprauga
17. vadotne
18. vadotnes eļļas caurums
19. ķēzrata eļļošanas caurums
20. ieslēdzis
21. bremze
22. ķēde
23. priekšspuses rokturis
24. rokturis
25. buferis ar tapām

**EN**

1. housing
2. air filter cover
3. cylinder cover
4. cylinder
5. spark plug
6. carburettor adjustment bolts
7. throttle lever
8. throttle lock
9. starter cable handle
10. choke lever
11. fuel tank plug
12. oil tank plug
13. side panel
14. chain driving wheel
15. chain tensioning bolt
16. oil slot
17. guide
18. guide oil orifice
19. gear wheel oil orifice
20. switch
21. reflection brake
22. chain
23. front grip
24. handle
25. bumper with spikes

**UA**

1. корпус
2. покривка від повітряного фільтра
3. покривка від циліндра
4. циліндр
5. свічка запалення
6. болти до регулювання карбюратора
7. важіль від дросельної заслонки
8. блокування дросельної заслонки
9. ручка від тросика стартера
10. важіль сальника
11. корок від топливного бака
12. корок від масляного бака
13. бокова панель
14. ведуче коло ланцюга
15. болт натягу ланцюга
16. масляна щілина
17. ведуча
18. масляний отвір ведучої
19. отвір для змащування шестерні
20. вимикач
21. гальмо
22. ланцюг
23. передня рукоятка
24. рукоятка
25. бампер з шипами

**CZ**

1. skříň
2. kryt vzduchového filtru
3. kryt válce
4. válec
5. zapalovací svíčka
6. nastavovací šrouby karburátoru
7. páčka plynu
8. blokování škrtící klapky
9. rukojeť startovacího lanka
10. páčka sytiče
11. zátka hrdla palivové nádrže
12. zátka hrdla olejové nádrže
13. boční panel
14. hnací kolo řetězu
15. napínací šroub řetězu
16. olejová štrbina
17. řetězová lišta
18. olejový otvor lišty
19. mazací otvor ozubeného kola
20. spínač
21. řetězová brzda
22. řetěz
23. přední držák
24. rukojeť
25. nárazník s hroty

**DE**

1. Gehäuse
2. Luftfilterdeckel
3. Zylinderdeckel
4. Zylinder
5. Zündkerze
6. Schrauben der Vergasereinstellung
7. Drosselklappehebel
8. Drosselklappenverriegelung
9. Handgriff des Anlasserseils
10. Drosselhebel
11. Verschluss des Kraftstoffbehälters
12. Verschluss des Öltanks
13. Seitenteil
14. Kettenantriebsrad
15. Ketten Spannungsschraube
16. Ölspalt
17. Schiene
18. Öffnung der Schiene
19. Schmieröffnung des Zahnrades
20. Schalter
21. Kettenbremse
22. Kette
23. Vorderer Halter
24. Handgriff
25. Zahnanschlag

**LT**

1. korpusas
2. oro filtro dangtis
3. cilindro dangtis
4. cilindras
5. uždegimo žvakė
6. karbiuratoriaus regulavimo varžtai
7. droselinio vožtuvo svirtas
8. droselinio vožtuvo blokavimas
9. starterio virvutės laikiklis
10. droselio svirtas
11. kuro įpylimo angos kamštis
12. alyvos įpylimo angos kamštis
13. šoninis gaublas
14. grandinės varomasis ratas
15. grandinės įtempiklio varžtas
16. alyvos tepimo spraga
17. kreipiamoji
18. alyvos skylutė kreipiamojoje
19. dantračio tepimo skylutė
20. jungiklis
21. atmušimo stabdys
22. grandinė
23. priekinis laikiklis
24. rankena
25. buferis su dygiais

**SK**

1. skříň
2. kryt vzduchového filtra
3. kryt válca
4. valec
5. zapalovacia sviečka
6. regulačné skrutky karburátora
7. páčka plynu
8. blokovanie škrtiacej klapky
9. rukoväť starovacieho lanka
10. páčka sytiča
11. zátka palivového hrdla
12. zátka olejového hrdla
13. bočný panel
14. hnacie koleso reťaze
15. napínacia skrutka reťaze
16. olejová štrbina
17. reťazová lišta
18. olejový otvor lišty
19. mazací otvor ozubeného kolesa
20. spínač
21. reťazová brzda
22. reťaz
23. predný držiak
24. rukoväť
25. nárazník s hrotmi

**HU**

1. borítás
2. a levegőszűrő fedele
3. a henger fedele
4. a henger
5. gyújtógyertya
6. az üzemanyag adagoló csavarjai
7. a gázadagoló karja
8. a gázadagoló blokkolója
9. az indítószinór fogantyúja
10. az fojtószelep karja
11. az üzemanyagtartály zárója
12. az olajtároló zárója
13. oldalpanel
14. a lánc meghajtóköre
15. a lánc feszítőcsavarja
16. olajvezeték
17. forgórész
18. a forgórész olajnyílása
19. a fogaskerék kenésének ellátónyílása
20. kapcsoló
21. a rángásfék
22. lánc
23. előlső fogantyú
24. markolat
25. peckes útköző

**FR**

1. logement
2. couvercle du filtre à air
3. couvercle de cylindre
4. cylindre
5. fiche d'allumage
6. boulons d'ajustement du carburateur
7. levier de papillon des gaz
8. verrouillage d'accélérateur
9. poignée de câble de démarreur
10. levier d'étrangleur
11. bouchon de réservoir à carburant
12. bouchon du réservoir d'huile
13. panneau de côté
14. chaîne roue motrice
15. boulon de serrage de la chaîne
16. fente d'huile
17. guide
18. orifice de guidage d'huile
19. engins orifice d'huile de roue
20. interrupteur
21. frein de réflexion
22. chaîne
23. poignée avant
24. poignée
25. pare-chocs avec des pointes

**GR**

1. περιβλημα
2. κάλυμμα φίλτρου
3. κάλυμμα κυλίνδρου
4. κύλινδρος
5. μπουζί
6. βίδες ρύθμισης του καρμπυρατέρ
7. μοχλός γκαζιού
8. ασφάλεια γκαζιού
9. λαβή σχοινιού εκκίνησης
10. μοχλός τσοκ
11. καπάκι πλήρωσης καυσίμου
12. καπάκι πλήρωσης λαδιού
13. πλαϊνό πάνελ
14. τροχός κίνησης αλυσίδας
15. βίδα για τέντωμα αλυσίδας
16. σωλάκωση λαδιού
17. οδηγός (λάμα) αλυσίδας
18. οπή λίπανσης οδηγού
19. οπή λίπανσης τροχού
20. διακόπτης
21. φρένο τινάματος (ενεργοποίηση αδράνειας)
22. αλυσίδα
23. μπροστινή λαβή
24. χειρολαβή
25. προφυλακτήρας κατά της ακίδας

**RO**

1. carcasa
2. capacul filtrului de aer
3. capacul cilindrului
4. cilindrul
5. bujia
6. șuruburile de reglarea carburatorului
7. maneta de accelerație
8. blocrea manetei de accelerație
9. mânerul cablului demarorului
10. maneta socului
11. dopul orificiului de umplere cu carburant
12. dopul orificiului de umplere cu ulei
13. placa laterală
14. roata de acționarea lanțului
15. șurubul de întinderea lanțului
16. rostul pentru ulei
17. ghidajul
18. orificiul de ulei la ghidaj
19. orificiul de lubrifiere roți dințate
20. intreruptorul
21. frâna de recul
22. lanțul
23. mânerul anterior
24. mânier
25. opritor cu ghimpi

**IT**

1. corpo
2. coperchio del filtro d'aria
3. coperchio del cilindro
4. cilindro
5. candela di accensione
6. viti di regolazione del carburatore
7. leva della farfalla
8. bloccaggio della farfalla
9. manico della fune dell'avviatore
10. leva dell'induttore
11. tappo del bocchettone carburante
12. tappo del bocchettone lubrificante
13. pannello laterale
14. ruota motrice della catena
15. vite di tensione della catena
16. fessura d'olio
17. guida
18. foro d'olio della guida
19. foro lubrificazione della ruota dentata
20. interruttore
21. freno di rimbazzo
22. catena
23. impugnatura anteriore
24. impugnatura
25. freno con aghi

**ES**

1. almacón
2. tapa del filtro de aire
3. tapa del cilindro
4. cilindro
5. bujía de ignición
6. tornillos del ajuste del carburador
7. palanca de la válvula de mariposa
8. bloqueo de la válvula de mariposa
9. agarradera de la cuerda del arranque
10. palanca de la válvula
11. tapón de la boca de llenado de combustible
12. tapón de la boca de llenado de aceite
13. panel lateral
14. rueda de propulsión de la cadena
15. tornillo de tensión de la cadena
16. ranura de aceite
17. guíador
18. orificio de aceite del guíador
19. orificio de lubricación del piñón
20. interruptor
21. freno de rebote
22. cadena
23. mango delantero
24. empuñadura
25. mango delantero

**NL**

1. motorzaaghuis
2. deksel van luchtfilter
3. cilinderdeksel
4. cilinder
5. bougie
6. stelschroeven carburateur
7. gashendel
8. gasvergrendeling
9. starterkoord
10. chokehendel
11. brandstofvuldop
12. olievludop
13. zijpaneel
14. ketting-aandrijf wiel
15. kettingspanschroef
16. olie-opening
17. geleidingsbalk
18. oliegreef van geleidingsbalk
19. smeerfat van tandwiel
20. hoofdschakelaar
21. terugslagrem
22. ketting
23. voorste handgreep
24. handvat
25. klauwaanslag



Przeczytać instrukcję  
Read the operating instruction  
Bedienungsanleitung durchgelesen  
Прочитать инструкцию  
Прочитати інструкцію  
Perskaityti instrukciją  
Jálasa instrukciju  
Přečteť návod k použití  
Prečítať návod k obsluhu  
Olvasni utasítást  
Citești instrucțiunile  
Lea la instrucción  
Lisez la notice d'utilisation  
Leggere il manuale d'uso  
Lees de instructies  
Διαβάστε τις οδηγίες χρήσης



Stosować rękawice ochronne  
Use protective gloves  
Schutzhandschuhe verwenden  
Необходимо пользоваться защитными перчатками  
Слід користуватися захисними рукавицями  
Várotli aapsaigines pirštines  
Lietot aizsardzības cimdus  
Používejte ochranné rukavice  
Používajte ochranné rukavice  
Használjon védőkesztyűt  
Utilizarea mănușilor de protecție  
Use guantes de protección  
Portez des gants de protection  
Utilizzare i guanti di protezione  
Gebruik beschermende handschoenen  
Φορέστε τα γάντια προστασίας



Zakładać ochronę: głowy, oczu i uszu  
Wear protection of: head, eyes and ears  
Kopfschutz, Schutzbrille und Gehörschutz anlegen  
Применять средства защиты: головы, зрения и слуха  
Користуватися засобами захисту: зору, слуху та голови  
Dėvėti galvos, akių ir klausos apsaugos priemonės  
Lietot galvas, acu un osas drošības līdzekļus  
Používejte ochranu hlavy, zraku a sluchu  
Nasaditi' ochranu hlavy, zraku a sluchu  
Viseljünk fej, szem, és fülvédőt  
Apără-ți: capul, ochii și urechile  
Use siempre protecciones de la cabeza, los ojos y los oídos  
Porter une protection de: tête, les yeux et les oreilles  
Utilizzare: protezione della testa, degli occhi e delle orecchie  
Hoofd-, oog- en gehoorbescherming dragen  
Φορέστε προστατευτικά: κεφάλι, μάτια και ακοή



Kierunek upadania drzewa  
Tree fall direction  
Fallrichtung des Baumes  
Направление падения дерева  
Напрямок, у якому падатиме дерево  
Medžio virtimo kryptis  
Koka krišanas virziens  
Směr pádu stromu  
Smer pádu stromu  
Faesés-irány  
Direcția caderii arborelui  
Dirección de la caída del árbol  
Direction de chute d'arbre  
Direzione di caduta dell'albero  
Richting waarin de boom gaat vallen  
Κατεύθυνση πτώσης ενός δέντρου



Strefa zagrożenia  
Danger zone  
Gefahrenzone  
Опасная зона  
Небезпечна зона  
Grésmsés zona  
Bīstamības zona  
Oblast' ohrození  
Oblast' ohrozenia  
Veszélyes zóna  
Zona periculoasa  
Zona de alto riesgo  
Zone de danger  
Zona di pericolu  
Risicozone  
Ζώνη κινδύνου



Droga ucieczki  
Escape route  
Fluchtweg  
Путь эвакуации  
Шлях евакуації  
Evakuavimo (pobėgio) kelias  
Evakuācijas ceļš  
Únikové cesty  
Únikové cesty  
Menekülési útvonal  
Drumul de refugiu  
Ruta de evacuación  
Chemin de fuite  
Uscita d'emergenza  
Fluchtweg  
Διαδρομή διαφυγής

## 1,3 kW

Moc znamionowa  
Nominal power  
Nennleistung  
Номинальная мощность  
Номинальна потужність  
Nominali galia  
Nomināla spēja  
Jmenovitý výkon  
Menovitý výkon  
Névleges teljesítmény  
Consum de putere nominală  
Potencia nominal  
Puissance nominale  
Potenza nominale  
Nominaal vermogen  
Ονομαστική ισχύ

## 8000 min<sup>-1</sup>

Znamionowa prędkość obrotowa  
Nominal rotation  
Nennumdrehungsgeschwindigkeit  
Номинальные обороты  
Номинальні оберти  
Nominalus apsisukimų greitis  
Nomināls griezes ātrums  
Jmenovitý otáčky  
Menovitý otáčky  
Névleges fordulatszám  
Viteza de rotire nominală  
Velocidad de la rotación nominal  
Vitesse de rotation nominale  
Velocità di rotazione nominale  
Nominale omwentelingssnelheid  
Ονομαστική ταχύτητα περιστροφής



33 cm / 14"

Długość cięcia  
Cutting length  
Längsschläge  
Длина резания  
Довжина різання  
Pjovimo ilgio  
Griešanas garuma  
Délka fežání  
Dĺžka pretlňania  
Vágáshossz  
Lungimii de tăiere  
Longitud del corte  
Longueur de coupe  
Lunghezza di taglio  
Snijlengte  
Μήκος κοπής



37,2 cm<sup>3</sup>

Pojemność skokowa silnika  
Motor swept capacity  
Hubraum des Motors  
Емкость двигателя  
Обем двигуна  
Variklio tūris  
Dzinēja tilpums  
Objem motoru  
Objem motora  
A motor úrtartalmá  
Cilindree  
Capacidad del motor  
Cylindree du moteur  
Cilindrata del motore  
Cilinderinhoud  
Κυβισμός μετατόπιση του κινητήρα





0.28 l

Pojemność zbiornika paliwa  
Fuel tank capacity  
Volumen des Kraftstoffbehälters  
Емкость топливного бака  
Обем топливного бака  
Kuro bakelio tūris  
Degvielas tvertnes tilpums  
Objem palivovéh nádrže  
Objem palivovej nádrže  
Üzemanıygartarlıy tērfogata  
Capacitatea recipientului pentru combustibil  
Capacidad del tanque de combustible  
Capacità del réservoir de carburant  
Capacità del serbatoio d'olio  
Inhoud brandstoftank  
Χωρητικότητα δεξαμενής καυσίμου

OIL TANK



0.17 l

Pojemnosť zbiornika oleju  
Oil tank capacity  
Ölbekälter- Inhalt  
Емкость масляного бака  
Обем масляного бака  
Alyvos bakelio tūris  
Eļļas tvertnes tilpums  
Objem olejové nádrže  
Objem olejovej nádrže  
A motorolaj tartályának úrtartalma  
Capacitatea recipientului pentru ulei  
Capacidad del tanque de aceite  
Capacità du réservoir d'huile  
Capacità del serbatoio d'olio per la lubrificazione  
Inhoud smeeroletank  
Χωρητικότητα δεξαμενής λαδιού για λίπανση αλυσίδας



21 m/s

Maksymalna predkość łańcucha  
Kaximum chain speed  
Maximale Kettengeschwindigkeit  
Максимальная скорость цепи  
Максимальна швидкість ланцюга  
Maksimalus grandinės greitis  
Maksimalūs ķēžu ātrums  
Maximální rychlost řetězu  
Maximálna rychlosť reťaze  
Lánc maximális sebessége  
Viteza maximă a lanțului  
Velocidad máxima de la cadena  
Vitesse maximale de la chaîne  
Velocità massima della catena  
Max. kettingsnelheid  
Μέγιστη ταχύτητα αλυσίδας



40 : 1

Benzynę zamieszać z olejem w proporcjach, benzyna : olej - 40:1  
Petrol is to be mixed with oil in the following proportions: petrol: oil - 40:1  
Das Benzin ist mit Öl zu mischen im Verhältnis von Benzin : Öl wie 40:1  
Следует развести бензин маслом, придерживаясь соотношения бензин:масло - 40:1  
Слід розвести бензин з маслом у співвідношенні бензин:масло - 40:1  
Benziną reikia sumaišyti su alyva santykiu benzinas:alyva - 40:1  
Benzīnu samaišīt ar eļļu proporcijās: benzīns:eļļa 40:1  
Benzin smičhat s olejem v pomēru benzīn:olej - 40:1  
Benzin zmiešať s olejom v pomere benzín:olej - 40:1  
Az olajat - 40:1 benzín:olaj arányban kell a benzínbe bekeverni  
Benzina trebuie mestecată cu ulei în proporție benzina:ulei - 40:1  
La gasolina debe mezclarse con aceite en proporciones gasolina:aceite - 40:1  
Essence doit être mélangé avec de l'huile dans les proportions suivantes: essence: huile - 40:1  
Miscelare la benzina con olio in proporzione, benzina : olio - 40:1  
Meng altijd de benzine met olie in de juiste mengverhouding - benzine : olie - 40:1  
Ανακατέψτε βενζίνη με λάδι σε αναλογίας, βενζίνη: λάδι - 40:1



Wlew paliwa  
Fuel inlet  
Kraftstoffbehälters  
Топливной бак  
Топливний бак  
Kuro jpylmo  
Degvielas  
Palivové hrdlo  
Palivovéh hrdlo  
Üzemanıygartarlıy  
Umplere cu carburant  
Entrada del tanque de combustible  
Entrée de carburant  
Bocchettone del carburante  
Brandstofvulhals  
Έγχυση καυσίμου



Wlew oleju  
Oil inlet  
Öltank  
Масляного бака  
Масляного бак  
Alyvos įpylmo  
Eļļas  
Olejové hrdlo  
Olejové hrdlo  
Az olajátroló  
Umplere cu ulei  
Del contenedor de aceite  
Entrée d'huile  
Bocchettone di riempimento d'olio  
Olievulhals  
Έγχυση λαδιού



Włącznik  
Switch  
Schalter  
Выключатель  
Вимикач  
Jungkilis  
Ieslēdzis  
Spínač  
Spínač  
Kapcsoló  
Înterupătorul  
Interruptor  
Commuteateur  
Interruttore  
Hoofdschakelaar  
Διακόπτης



Pokrętko dozowania oleju  
Oil dosage knob  
Drehgriff der Öldosierung  
Regulirovka dozirovki masla  
Regulator dozuvannya masla  
Galima reguliuoti  
Eļļas dozēšanas regulatoru  
Kolečko dávkování oleje  
Koliesto dávkovania oleja  
Láncra kerülő kenőolaj  
Butonul de dozarea uleiului  
Del manubrio de dosificación de aceite ubicado  
Le bouton de dosage d'huile  
Manopola per il dosaggio dell'olio  
Draaiknop voor oliedosering  
Κοχλίας δοσομέτρησης λαδιού



Dźwignia dławika  
Choke handle  
Drosselhebel  
Рычаг от сальника  
Важіль сальника  
Droselio svertas  
Droseles svira  
Páčka sytíče  
Páčka sytíča  
Az fojtószelepek karja  
Maneta socului  
Palanca de la bobina de impedancia  
Poignée de starter  
Leva dell'induttore  
Chokehendel  
Μοχλός του τσοκ



Hałas - moc L<sub>WA</sub>  
Noise - L<sub>WA</sub> power  
Lärm - Leistung L<sub>WA</sub>  
Сила шума L<sub>WA</sub>

Сила шуму L<sub>WA</sub>  
Triukšmas - galia L<sub>WA</sub>  
Troškņa līmenis - jauda L<sub>WA</sub>  
Hluk - výkon L<sub>WA</sub>

Hluk - výkon L<sub>WA</sub>  
Zaj - L<sub>WA</sub> teljesítmény  
Zgomotul - puterea L<sub>WA</sub>  
Ruido - potencia L<sub>WA</sub>

Bruit - puissance L<sub>WA</sub>  
Rumore - potenza L<sub>WA</sub>  
Lawaai - geluidsvermogen L<sub>WA</sub>  
Θόρυβος - ισχύς L<sub>WA</sub>



## 1. CHARAKTERYSTYKA WYROBU

Pilarka łańcuchowa służy do prac wykonywanych w gospodarstwie domowym. Pilarka służy wyłącznie do cięcia drewna. Ze względu na silnik spalinowy wykorzystywany do napędu pilarki możliwe jest cięcie tylko na otwartej przestrzeni lub w odpowiednio przygotowanych pomieszczeniach. Pilarka może także służyć do ścinania drzew jednak ze względu na zagrożenie, wymagane jest, aby ścinania drzew dokonywał doświadczony użytkownik. Prawidłowa, niezawodna i bezpieczna praca przyrządu jest zależna od właściwej eksploatacji, dlatego:

**Przed przystąpieniem do pracy z narzędziem należy przeczytać całą instrukcję i zachować ją.**

Za wszelkie szkody i obrażenia powstałe w wyniku używania narzędzia niezgodnie z przeznaczeniem, nie przestrzegania przepisów bezpieczeństwa i zaleceń niniejszej instrukcji, dostawca nie ponosi odpowiedzialności. Używanie narzędzia niezgodnie z przeznaczeniem powoduje także utratę praw użytkownika do gwarancji i rękojmi.

## 2. WYPOSAŻENIE

Pilarka jest dostarczana w stanie kompletnym, jednak przed pierwszym użyciem wymaga montażu.

Wraz z pilarką dostarczane są:

- prowadnica łańcucha
- łańcuch tnący
- osłona prowadnicy

## 3. DANE TECHNICZNE

Parametr	Jednostka miary	Wartość
Numer katalogowy		YT-84895
Waga	[kg]	5,11
Pojemność zbiornika paliwa	[cm <sup>3</sup> ]	280
Pojemność zbiornika oleju do smarowania łańcucha	[cm <sup>3</sup> ]	170
Długość cięcia	[cm / °]	33 / 14
Podziałka łańcucha	[mm]	9,525
Grubość ogniwa prowadzącego	[mm]	1,27
Typ łańcucha		AP14-52-507P
Typ prowadnicy łańcucha		3/8.050x52
Maks. prędkość łańcucha	[m/s]	21
Liczba zębów koła napędowego łańcucha i podziałka		6T x 9,525 mm
Silnik		
ilość cylindrów		1
ilość taktów		2
chłodzenie		Powietrzem
Typ świecy zapłonowej		L8RTF
Pojemność skokowa silnika	[cm <sup>3</sup> ]	37,2
Moc silnika	[kW]	1,3
Maksymalna zalecana prędkość obrotowa silnika z układem tnącym	[min <sup>-1</sup> ]	8000
Zalecana prędkość obrotowa na biegu jałowym	[min <sup>-1</sup> ]	2700 - 3400
Zużycie paliwa przy maks. mocy silnika	[kg/h]	0,628
Hałas		
ciśnienie akustyczne	[dB (A)]	93,35 ± 1,08
moc L <sub>wa</sub>	[dB (A)]	112,33 ± 1,08
Poziom drgań - przędnia / tylna rękojeść	[m/s <sup>2</sup> ]	5,600 ± 1,5 / 4,884 ± 1,5

## 4. OGÓLNE INSTRUKCJE BEZPIECZEŃSTWA

**OSTRZEŻENIE!** Podczas pracy urządzeniem zaleca się zawsze przestrzegać podstawowych zasad bezpieczeństwa pracy, łącznie z podanymi niżej, w celu ograniczenia zagrożenia pożarem, porażenia prądem elektrycznym oraz uniknięcia obrażeń.

**Przed przystąpieniem do eksploatacji narzędzia przeczytaj całą instrukcję obsługi i zachowaj ją.**

**UWAGA!** Przeczytać wszystkie poniższe instrukcje. Nieprzestrzeganie ich może prowadzić do porażenia elektrycznego, pożaru albo do uszkodzeń ciała.

**PRZESTRZEGAĆ PONIŻSZE INSTRUKCJE**

### Miejsce pracy

Miejsce pracy należy utrzymywać dobrze oświetlone i w czystości. Nieporządek i słabe oświetlenie mogą być przyczynami wypadków. Nie pracować urządzeniem w pomieszczeniach zamkniętych. Spaliny i opary paliwa są toksyczne. Zatrucie nimi może prowadzić do wypadków i spowodować poważne obrażenia. Nie należy dopuszczać dzieci i osób postronnych do miejsca pracy. Utrata koncentracji może spowodować utratę kontroli nad narzędziem.

### Bezpieczeństwo pracy

Nie wolno modyfikować narzędzia ani akcesoriów. Wszelkie akcesoria i części narzędzia muszą być czyste, nieuszkodzone, w dobrym stanie technicznym oraz przeznaczone do stosowania z danym typem narzędzia. Należy unikać kontaktu ciała i narzędzia z uziemionymi powierzchniami takimi jak rury, grzejniki i chłodziarki. Uziemienie ciała zwiększa ryzyko porażenia prądem elektrycznym. Nie należy narażać narzędzia na kontakt z opadami atmosferycznymi lub wilgocią. Woda i wilgoć, która dostanie się do wnętrza narzędzia zwiększa ryzyko uszkodzenia narzędzia i doznania obrażeń. Nie przeciągać narzędzia. Używać narzędzi i akcesoriów właściwych do danego typu pracy, praca wtedy jest wydajniejsza i bezpieczniejsza. W przypadku pożyczania, sprzedaży lub jakiegokolwiek innego sposobu przekazania narzędzia drugiej osobie, zawsze dołączać do niego instrukcję obsługi.

### Bezpieczeństwo osobiste

Przystępować do pracy w dobrej kondycji fizycznej i psychicznej. Zwracać uwagę na to, co się robi. Nie pracować będąc zmęczonym lub pod wpływem leków czy alkoholu. Nawet chwila nieuwagi podczas pracy może prowadzić do poważnych obrażeń ciała. Używać środków ochrony osobistej. Zawsze zakładać gogle ochronne. Stosowanie środków ochrony osobistej, takich jak maski przeciwpyłowe, obuwie ochronne, kaski i ochronniki słuchu zmniejszają ryzyko poważnych obrażeń ciała. Unikać przypadkowego włączenia narzędzia. Upewnić się, że włącznik jest w pozycji „wyłączony” przed przystąpieniem do konserwacji lub transportu narzędzia. Trzymanie lub przenoszenie narzędzia z palcem na włączniku lub, gdy włącznik jest w pozycji „włączony” może prowadzić do poważnych obrażeń ciała. Przed włączeniem narzędzia usunąć wszelkie klucze i inne narzędzia, które zostały użyte do jego regulacji. Klucz pozostawiony na obracających się elementach narzędzia, może prowadzić do poważnych obrażeń ciała. Utrzymywać równowagę. Trzymać cały czas utrzymywać odpowiednią postawę. Pozwoli to na łatwiejsze zapanowanie nad narzędziem w przypadku niespodziewanych sytuacji podczas pracy. Stosować odzież ochronną. Nie zakładać luźnej odzieży i biżuterii. Utrzymywać włosy, odzież i rękawice robocze z dala od ruchomych części narzędzia. Luźna odzież, biżuteria lub długie włosy mogą zaczepić o ruchome części narzędzia. Stosować odciągi pyłu lub pojemniki na pył, jeśli narzędzie jest w takie wyposażone. Zadbaj o to, aby je poprawnie podłączyć. Użycie odciągu pyłu zmniejsza ryzyko poważnych obrażeń ciała.

### Użytkowanie narzędzia

Nie wolno używać narzędzia niezgodnie z przeznaczeniem. Nie przeciągać narzędzia. Odpowiedni dobór narzędzia do danej pracy, zapewni wydajniejszą i bezpieczniejszą pracę. **Wymontować świecę zapłonową przed regulacją, wymianą akcesoriów lub przechowywaniem narzędzia. Pozwoli to na uniknięcie przypadkowego włączenia narzędzia.** Przechowywać narzędzia w miejscu niedostępnym dla dzieci. Nie pozwól pracować osobom nieprzeszkolonym w zakresie obsługi narzędzia. Narzędzie może być niebezpieczne w rękach nieprzeszkolonej obsługi. Zapewnić właściwą konserwację narzędzia. Sprawdzaj narzędzie pod kątem niedopasowań i luzów ruchomych części. Sprawdzaj czy jakikolwiek element narzędzia nie jest uszkodzony. W przypadku wykrycia usterek należy je naprawić przed ponownym użyciem. Wiele wypadków jest spowodowanych przez niewłaściwe konserwowanie narzędzia. Narzędzia tnące należy utrzymywać czyste i naostrzone. Właściwie konserwowane narzędzia tnące jest łatwiej kontrolować podczas pracy. Stosować narzędzia i akcesoria zgodnie z powyższymi instrukcjami. Stosować narzędzia zgodnie z przeznaczeniem biorąc pod uwagę rodzaj i warunki pracy. Stosowanie narzędzi do innej pracy niż zostały zaprojektowane zwiększa ryzyko powstawania niebezpiecznych sytuacji. Należy się upewnić, co do kierunku obrotów narzędzia. Nieoczekiwany kierunek obrotu może być przyczyną niebezpiecznych sytuacji. Nie wolno zbliżać rąk ani innych części ciała do ruchomych ostrzy. Przyczyną największej ilości obrażeń podczas użytkowania narzędzi jest właśnie kontakt ruchomych ostrzy z częściami ciała. Należy przyjąć odpowiednią postawę podczas pracy i być przygotowanym na nieoczekiwaną reakcję narzędzia. Wolno stosować tylko oryginalne wyposażenie dodatkowe. Zastosowanie nieodpowiedniego wyposażenia może prowadzić do poważnych obrażeń.

### Naprawy

Naprawiać narzędzie tylko w uprawnionych do tego zakładach, używających tylko oryginalnych części zamiennych. Zapewni to właściwe bezpieczeństwo pracy narzędziem. Nie czyścić obudowy i osłon wykonanych z gumy i tworzywa sztucznego benzyną, rozpuszczalnikiem, albo inną żrącą cieczą. Do konserwacji narzędzia używaj tylko środków wysokiej jakości. Zabronione jest używanie środków innych niż wymienione w instrukcji obsługi.

## 5. DODATKOWE INSTRUKCJE BEZPIECZEŃSTWA

Zabronione jest wystawianie pilarki na działanie opadów atmosferycznych oraz użytkowanie jej w atmosferze podwyższonej wilgotności. Zabronione jest także użytkowanie pilarki w atmosferze o zwiększonym ryzyku pożaru lub wybuchu.

Podczas pracy należy unikać kontaktu z uziemionymi, przewodzącymi i nieizolowanymi przedmiotami, takimi jak rury, grzejniki czy chłodziarki.

Podczas gdy pilarka nie jest użytkowana, należy ją przechowywać w suchym, zabezpieczonym miejscu, niedostępnym osobom postronnym.

Należy używać łańcucha tnącego przystosowanego do danego obciążenia. Nie stosować łańcuchów tnących przeznaczonych do lekkiej pracy, do pracy przy dużym obciążeniu.

Podczas wymiany, napraw i regulacji łańcucha tnącego zawsze zakładać rękawice ochronne.

Podczas transportu pilarki należy się upewnić, że została ona wyłączona. Na prowadnicę z łańcuchem tnącym musi być założona osłona. Pilarkę należy przenosić prowadnicą skierowaną do tyłu, a tłumik należy trzymać z dala od ciała.

Zawsze podczas pracy zakładać sztywne hełmy i kaski ochronne.

Zawsze zakładaj osłony oczu i twarzy, ochroni to oczy, twarz i drogi oddechowe przed pyłem, spalinami i kawałkami drewna powstającymi podczas cięcia.

Zawsze zakładaj odpowiednie, przylegające do ciała ubranie ochronne. Zakładaj rękawice ochronne i ochronniki słuchu.

Pracować pilarką zawsze trzymając ją obiema rękami. Prawą ręką należy trzymać rękojeść tylną, lewą ręką uchwyt przedni.

Podczas pracy zabezpieczyć luźne kawałki drewna, tak żeby uniemożliwić im ruch, na przykład przez umieszczenie w koźle.

Należy unikać cięcia drewna umieszczonego na ziemi. Unikać obróbki drewna niezabezpieczonego przed przemieszczaniem się podczas cięcia.

Podczas pracy nie trzymać pilarki powyżej ramion. Nie pracować pilarką stojąc na drabinie. Przyjąć taką postawę podczas pracy, aby nie było potrzeby wyciągania rąk na pełną długość.

Utrzymywać łańcuch w czystości. Łańcuch musi być naostrzony i nasmarowany. Zapewni to wydajniejszą i bezpieczniejszą pracę. Łańcuch można naostrzyć w wyspecjalizowanym serwisie. Przed każdym użyciem należy sprawdzić stan łańcucha. W przypadku stwierdzenia pęknięć, powyłamywanych zębów lub jakichkolwiek innych uszkodzeń należy, przed rozpoczęciem pracy, wymienić łańcuch na nowy.

Uchwyty pilarki należy utrzymywać czyste i wolne od wszelkich olejów lub smarów.

W przypadku stwierdzenia jakichkolwiek uszkodzonych lub zepsutych elementów pilarki. Należy zaprzestać lub nie podejmować pracy. Uszkodzone elementy muszą zostać wymienione przed rozpoczęciem pracy.

Pilarkę należy użytkować zgodnie z przeznaczeniem, pilarka służy tylko do cięcia drewna. Podczas pracy należy uważać na elementy metalowe lub kamienie, które mogą być w obrabianym drewnie.

Należy stosować tylko oryginalne części zamienne. Nie stosowanie oryginalnych części zamiennych może zwiększyć ryzyko awarii i prowadzić do obrażeń ciała. Pilarkę należy naprawiać tylko w autoryzowanych serwisach. Stosujących oryginalne części zamienne. Pozwoli to zminimalizować ryzyko wypadków i uszkodzeń sprzętu.

Pilarkę należy przechowywać w suchym, zamkniętym pomieszczeniu z dobrą wentylacją. Przy przechowywaniu pilarki przed dłuższy czas należy opróżnić zbiorniki paliwa i oleju. Pilarkę należy poddać też zabiegom konserwacyjnym opisanym w punkcie 7.

Narzędzie wytwarza pole elektromagnetyczne o niewielkim natężeniu. Pole elektromagnetyczne może mieć wpływ na prace urządzeń elektrycznych znajdujących się w pobliżu narzędzie w tym i rozruszników serca. Przed rozpoczęciem pracy zaleca się konsultację z lekarzem i/lub producentem rozrusznika.

## 6. OBSŁUGA PILARKI

### 6.1. Przygotowanie pilarki do pracy

Przed pierwszym użyciem należy zamontować prowadnicę, łańcuch tnący i zderzak z kołcami.

Wszelkich czynności związanych z montażem i regulacją łańcucha należy dokonywać w rękawicach ochronnych.

W tym celu należy się upewnić, że hamulec odbiciowy znajduje się w tylnej pozycji. Ułatwi to demontaż i montaż bocznego panelu.

Należy odkręcić obie nakrętki mocujące i zdjąć panel boczny.

Uwaga! W niektórych modelach pilarki może być założona płytka uszczelniająca instalację olejową, na czas transportu. Przed zamontowaniem prowadnicy należy usunąć plastikową płytkę uszczelniającą, założoną na śruby mocujące panel boczny. Pozostawienie płytki uniemożliwi smarowanie łańcucha i grozi nieodwracalnym uszkodzeniem piły.

Dwie śrubyami przykręcić zderzak z kołcami. (III)

Założyć prowadnicę i łańcuch. (IV) Łańcuch należy założyć zgodnie z kierunkiem oznaczonym na ogniwach. Po upewnieniu się, że łańcuch jest poprawnie umieszczony w rowku prowadnicy należy zamontować panel boczny tak, aby występ regulacji naciągą trafił w odpowiedni otwór na prowadnicę.

Przykręcić nakrętki panelu bocznego, ale nie dokręcać ich jeszcze.

Wyregulować naciąg łańcucha (V), w tym celu należy trzymać górną część prowadnicy i jednocześnie kręcić śrubą naprężenia łańcucha, aż do momentu, kiedy łańcuch znajdzie się w dolnej części prowadnicy. Dokręcić nakrętki mocujące i sprawdzić naciąg łańcucha przesuwając go ręką.

W razie potrzeby wyregulować ponownie naprężenie łańcucha. Po poprawnym wyregulowaniu dokręcić nakrętki mocujące.

Uwaga! Nowy łańcuch będzie się naciągał w trakcie pracy. Należy często, sprawdzać naciąg łańcucha. Luźny łańcuch może spowodować uszkodzenie prowadnicy i samego łańcucha.

Przed włączeniem pilarki należy się upewnić, że w pojemniku jest olej smarujący. Poziom oleju nie może być niższy niż wskazanie minimalnej ilości w zbiorniku oleju.

Upewnić się, że dźwignia hamulca odbiciowego znajduje się w tylnym położeniu.

### 6.2. Uzupelnianie paliwa (VI)

Do napędzania pilarki stosuje się mieszankę paliwową przeznaczoną do silników dwusuwowych. Zabronione jest stosowanie czystego paliwa. Benzynę należy zamieszać z olejem w proporcjach zależnych od przewidywanego obciążenia. Jeżeli przewidywany czas pracy będzie wynosił poniżej 20 godzin, należy zastosować mieszankę benzyna:olej w proporcjach 40:1. W przypadku czasu pracy powyżej 20 godzin, należy benzynę i olej wymieszać w proporcjach 50:1.

Mieszankę należy wymieszać przed waniem do zbiornika paliwa. Mieszanie i nalewanie paliwa należy przeprowadzać z dala od źródeł ognia. Nie wolno palić w trakcie uzupełniania paliwa. Uzupełnianie paliwa należy przeprowadzać w odległości, co najmniej 3 metrów od miejsca uruchamiania i pracy pilarką.

W celu ochrony silnika należy stosować dobrej jakości benzynę bezołowiową oraz dobrej jakości olej przeznaczony do dwusuwowych silników, chłodzonych powietrzem. Nie wolno stosować oleju przeznaczonego do silników czterusuwowych.

W przypadku rozlania paliwa należy dokładnie powycierać jego resztki, przed uruchomieniem pilarki.

### 6.3. Uzupelnianie oleju do smarowania łańcucha (VII)

Należy stosować dobrej jakości olej przeznaczony do smarowania łańcuchów pilarek.

Zabronione jest użytkowanie pilarki bez napełnionego zbiornika oleju. Grozi to uszkodzeniem łańcucha, prowadnicy oraz mechanizmów pilarki.

Przed rozpoczęciem uzupełniania oleju należy wyłączyć pilarkę.

Zaleca się, aby uruchamianie i praca pilarką odbywała się, co najmniej 3 metry od miejsca uzupełniania oleju. Do smarowania nie można stosować zużytego oleju silnikowego. Nie spełnia on swojego zadania, co może prowadzić do uszkodzenia mechanizmu pilarki.

Uzupełnianie oleju należy prowadzić z dala od źródeł ognia i ciepła.

W przypadku rozlania oleju należy dokładnie powycierać jego resztki przed podłączeniem pilarki do sieci zasilającej.

Można regulować ilość oleju, jaką pilarka smaruje łańcuch, służy do tego pokrętko dozowania oleju, umieszczone na spodzie pilarki.

### 6.4. Przygotowanie miejsca pracy

Przed przystąpieniem do cięcia pilarką, należy odpowiednio przygotować miejsce pracy tak, aby zminimalizować ryzyko wystąpienia zagrożeń, jakie towarzyszą pracy pilarką łańcuchową.

Należy się upewnić, że w miejscu pracy będą przebywały tylko osoby uprawnione.

W przypadku ścinania drzew należy wyznaczyć strefy zagrożenia i drogi ucieczki. Strefa w promieniu 180° wokół planowanej płaszczyzny upadku drzewa, oraz strefa o promieniu 90° w kierunku przeciwnym do planowanej płaszczyzny upadku drzewa, są traktowane jako strefy niebezpieczne. Pozostałe strefy tworzą drogi ucieczki (VIII). Należy także pamiętać, że padające drzewo może przewrócić także następne drzewa. Dlatego następne stanowisko pracy nie może znajdować się bliżej niż 2,5 wysokości ścinanego drzewa (IX).

Z miejsca pracy należy mieć dobrą widoczność, dlatego należy zachować szczególną ostrożność przy ścinaniu drzew w trudnych warunkach terenowych np. w górach.

Nie wolno rozpoczynać pracy podczas opadów atmosferycznych oraz w przypadku dużej wilgotności powietrza, np. mgły.

Należy założyć odzież ochronną, oraz środki ochrony osobistej.

Przed rozpoczęciem ścinania należy przeprowadzić próbę cięcia drewna w bezpiecznych warunkach na przykład ułożonego na koźle.

Należy unikać cięcia drutów, młodych drzew i belek drewnianych.

Nie wolno stać na przecinanym drewnie.

### 6.5. Uruchamianie i zatrzymywanie pilarki

Upewnić się, że hamulec odbiciowy znajduje się w tylnej pozycji.

Zdjąć osłonę z prowadnicy i łańcucha.

**Nie wolno uruchamiać pilarki bez poprawnie zamontowanych: prowadnicy i łańcucha.**

Włącznik ustaw w górne położenie.

Dźwignię dławika wyciągnąć. (X)

Oprzeć pilarkę na stabilnym podłożu, uważać, żeby łańcuch i prowadnica nie dotykały niczego. Rękojeść przytrzymać stopą, lewą ręką przytrzymać przedni uchwyt, natomiast prawą ręką energicznie pociągnąć za linkę rozrusznika. (XI)

**Uwaga! Nie wolno uruchamiać pilarki trzymając ją w rękach. Łańcuch może dotknąć części ciała i spowodować poważne obrażenia.**

Pozwoli to rozprowadzić paliwo po instalacji paliwowej pilarki. Następnie należy domknąć dźwignię dławika i pociągnąć energicznie za linkę startera raz jeszcze. W momencie uruchomienia silnika należy puścić linkę startera. Należy pozwolić rozgrzać się silnikowi z nieznacznie wyciągniętą dźwignią dławika.

W przypadku usłyszenia jakiś podejrzanych dźwięków, lub wycucia wibracji należy natychmiast wyłączyć pilarkę.

Aby wyłączyć pilarkę po skończonej pracy należy zwolnić nacisk na dźwignię manetki i pozwolić popracować silnikowi przez jakiś czas na jałowym biegu. Następnie przełączyć włącznik w dolną pozycję i poczekać na zatrzymanie się łańcucha. Po zatrzymaniu się łańcucha pilarkę należy poddać konserwacji.

Przed rozpoczęciem pracy należy jeszcze sprawdzić, w jakim stopniu jest naoilwiony łańcuch. W tym celu przy ustawionej średniej prędkości obrotowej, należy sprawdzić czy łańcuch lekko rozpryskuje olej. Włączoną pilarkę pochylić prowadnicą lekko w dół.

I jeśli po 1 minucie pod prowadnicą będzie widoczna plama z oleju, oznacza to właściwe smarowanie łańcucha. Jeżeli zajdzie potrzeba regulacji ilości dozowanego oleju należy ją wyregulować pokrętle umieszczonym na spodzie pilarki. Olej do smarowania łańcucha i paliwo powinny się zużywać w miarę równomiernie. Przy każdym uzupełnieniu paliwa, należy także uzupełniać olej do smarowania łańcucha.

#### 6.6. Regulacja gaźnika (XII)

Gaźnik jest fabrycznie wyregulowany w celu osiągnięcia najlepszej wydajności pilarki. Jeżeli jednak warunki pracy się zmieniają może zajść potrzeba wyregulowania gaźnika. Przed regulacją należy oczyścić filtry: powietrza i paliwa oraz napelnić zbiornik paliwa świeżą mieszanką paliwową.

Uwaga! Regulacji gaźnika dokonywać tylko z założonym łańcuchem.

Postępować zgodnie z poniższą procedurą.

Przy wyłączeniu silnika przekręcić śruby od iglicy H i L do oporu. Następnie przekręcić je w przeciwnym kierunku o następującą ilość obrotów: H - 1 3/8, L - 1 1/4.

Uruchomić silnik i pozwolić mu się rozgrzać na otwartą do połowy przepustnicę.

Przekręcać iglicę L w kierunku zgodnym z ruchem wskazówek zegara aż do momentu, gdy silnik osiągnie maksymalną prędkość biegu jałowego. Wtedy należy przekręcić iglicę L o 1/4 obrotu w przeciwnym kierunku.

Obracać śrubę biegu jałowego T w kierunku przeciwnym do ruchu wskazówek zegara, aż do momentu zatrzymania łańcucha. W przypadku gdyby prędkość biegu jałowego była zbyt niska należy kręcić w kierunku zgodnym z ruchem wskazówek zegara.

Należy wykonać próbne cięcia i ustawić iglicę H tak, aby uzyskać najlepszą siłę cięcia, a nie maksymalną prędkość.

#### 6.7. Praca pilarką

Po wykonaniu wszystkich czynności opisanych w powyższych punktach, można przystąpić do użytkowania pilarki.

Przed każdym uruchomieniem pilarki należy sprawdzić poprawne działanie hamulca odbiciowego. W tym celu trzymając pilarkę poziomo należy puścić przedni uchwyt i pozwolić uderzyć prowadnicę w pieniek lub kawałek drewna. Wysokość, z której należy puścić pilarkę zależy od długości prowadnicy łańcucha. Jeśli hamulec nie zadziała, należy oddać pilarkę do naprawy i regulacji w uprawnionym zakładzie naprawczym.

W przypadku zadziałania hamulca w trakcie pracy należy puścić dźwignię manetki i pozwolić silnikowi na pracę na jałowym biegu. W innym przypadku pracujący silnik będzie rozgrzewał tarczę sprzęgła, co może prowadzić do uszkodzenia pilarki.

Osoby, które mają zamiar pracować po raz pierwszy pilarką łańcuchową powinny przed rozpoczęciem pracy zasięgnąć porady na temat pracy i bezpieczeństwa od wykwalifikowanego operatora pilarki. Pierwsze prace pilarką powinny polegać na cięciu przygotowanych kłód umieszczonych w koźle.

Podczas pracy należy przestrzegać podstawowych zasad bezpieczeństwa pracy. Należy także brać pod uwagę możliwość odbicia pilarki w stronę obsługującego. Pilarka może odbić w stronę obsługi w przypadku, gdy łańcuch tnący natrafi na opór. Aby zminimalizować to ryzyko należy:

Zwracać uwagę na położenie szczytu prowadnicy podczas cięcia. Nie wolno ciąć górną ćwiartką szczytu prowadnicy. (XIII)

Należy ciąć tylko łańcuchem, który przesuwają się po dolnej części prowadnicy. Podczas przecinania drewna można wykorzystać dolny ząb zderzaka jako zaczep osi obrotu pilarki. (XIV)

Do ciętego drewna przykładaj tylko już uruchomioną pilarkę. Nie uruchamiać pilarki po uprzednim przyłożeniu jej do obrabianego drewna.

Podczas pracy nie unosić pilarki na wysokość ramion lub wyżej. (XV)

Nie stać w płaszczyźnie cięcia. Pozwoli to zmniejszyć ryzyko obrażeń w przypadku odbicia pilarki. (XVI)

Zawsze, podczas pracy, należy trzymać pilarkę za pomocą obu rąk.

Upewnić się, że łańcuch jest zawsze zaostrozony i właściwie napięty.

#### PORADY PRZYDATNE PRZY PRACY PILARKĄ

Podczas cięcia należy przyjąć wygodną pozycję oraz zapewnić sobie pełną swobodę ruchu.

Przy odcinaniu gałęzi i konarów nie należy ich ciąć przy samym pniu, ale w odległości około 15 cm od pnia. Należy wykonać dwa nacięcia na głębokość równą 1/3 średnicy gałęzi w odległości około 8 cm od siebie. Jedno nacięcie od dołu, drugie od góry. Następnie naciąć gałąź tuż przy pniu na głębokość równą 1/3 średnicy gałęzi. Dokończyć ciecie tnąc gałąź tuż przy pniu od góry. Nie wolno odcinać gałęzi tnąc od dołu. (XVII)

Podczas ścinania drzewa trzeba wcześniej przygotować miejsce ścinki w sposób opisany w punkcie 6.4. Ponadto należy przygotować bezpieczne podłoże przy cieniu drzewa.

Podczas upadku drzewa należy stanąć w bezpiecznej odległości z boku do płaszczyzny upadku drzewa.

Wybierając drogę upadku drewna należy uwzględnić takie czynniki jak ukształtowanie terenu, środek ciężkości drzewa, rozkład korony drzewa oraz kierunek wiatru.

Aby właściwie przygotować drzewo do ścinki należy wykonać nacięcia w pniu na głębokość 1/3 średnicy pnia po stronie, w którą ma drzewo upaść, a następnie naciąć kolejne pod kątem 45 stopni do pierwszego. Tak, aby wyciąć z pnia „klin”. Od drugiej strony pnia rozpocząć cięcie prostopadle do osi pnia, nieco wyżej (ok. 4 cm) niż podstawa wyciętego „kлина”. Nie należy przecinać pnia.

Należy zostawić odcinek o długości ok. 1/10 średnicy pnia. Następnie wprowadzić klin do rozszczepiana drzewa w rozcięcie po przeciwnej stronie do planowanej strony upadku drzewa. (XVIII)

Jeżeli już w trakcie cięcia nastąpi upadek drzewa, należy wyciągnąć piłę z pnia i oddalić się przygotowaną drogą ucieczki na bezpieczną odległość.

W przypadku zaklinowania się pilarki podczas przecinania pnia, nigdy nie wolno jej zostawiać z uruchomionym silnikiem w tej pozycji. Należy wyłączyć silnik pilarki i za pomocą klinów wydobyć pilarkę z pnia.

Podczas dzielenia ściętego już drzewa na kawałki należy przestrzegać poniższych zasad.

Umieszczać drewno na koźle lub podstawkach tak, aby odcinany kawałek mógł opaść swobodnie na ziemię bez spowodowania zaklinowania pilarki. W przypadku zaklinowania pilarki, należy postępować w sposób opisany powyżej.

Nie wolno dotykać łańcuchem i prowadnicą pilarki do ziemi ani dopuścić do zabrudzenia ich ziemią.

Stosowanie pilarki do formowania żywopłotu lub ścinania krzaków jest zabronione.

W przypadku pracy na zboczu należy podczas pracy pozostawiać powyżej przecinanego drewna.

Podczas przecinania naprężonego drzewa należy zachować szczególną ostrożność i jeśli to możliwe powierzyć tę czynność wykwalifikowanemu drwalowi.

Podczas cięcia drewna, które jest naprężone i podparte na obu końcach należy naciąć je od góry na głębokość równą 1/3 średnicy, a następnie dokończyć cięcie tnąc od dołu.

W przypadku, gdy drewno jest podparte tylko na jednym końcu, należy naciąć drewno od spodu na głębokość równą 1/3 średnicy, a następnie dokończyć cięcie tnąc od góry. (XIX)

W ten sposób zmniejszy się ryzyko zakleszczenia pilarki podczas cięcia.

## 7. KONSERWACJA PILARKI

Przed rozpoczęciem jakiegokolwiek czynności opisanej poniżej należy wyłączyć pilarkę. Upewnić się, że silnik jest chłodny. Należy wykręcić świecę zapłonową dla uniknięcia przypadkowego uruchomienia pilarki.

Podczas jakichkolwiek prac wykonywanych przy łańcuchu wymagane jest wkładanie rękawic ochronnych.

### 7.1. Wymiana i konserwacja świecy zapłonowej (XX)

W celu wymiany świecy zapłonowej należy zdemontować pokrywę filtra powietrza i wyciągnąć filtr powietrza.

Zdjąć gumową osłonę styku świecy i świecę wykręcić dostarczonym kluczem.

Należy sprawdzić stan elektrod świecy zapłonowej. Jeżeli zostaną zaobserwowane zanieczyszczenia, należy spróbować oczyścić elektrody świecy za pomocą szczotki drucianej. W przypadku, gdy czyszczenie nie przynosi spodziewanych efektów należy wymienić świecę na nową. Należy sprawdzać stan świecy, co najmniej raz w miesiącu.

### 7.2. Konserwacja filtra powietrza (XXI)

Konserwację filtra powietrza należy przeprowadzić po każdym użyciu pilarki.

Pył i większe zanieczyszczenia z filtra można usunąć przez niezbyt mocne ostukanie ramki filtra o twardą powierzchnię. Siatkę filtra czyści się po rozłożeniu filtra na połowy i przeczyszczeniu siatki w benzynie ekstrakcyjnej. Przy użyciu strumienia sprężonego powietrza można wydmuchać brud z siatki na zewnątrz.

### 7.3. Konserwacja i czyszczenie instalacji olejowej (XXII)

Czyszczenie szczeliny olejowej i kanału olejowego w prowadnicy należy przeprowadzać po każdym użyciu pilarki.

Po zdjęciu panelu bocznego i prowadnicy należy sprawdzić stan szczeliny olejowej i usunąć ewentualne zabrudzenia.

Z prowadnicy zdjąć łańcuch. Prowadnicę oczyścić z wiórów i zabrudzeń. Oczyścić rowek prowadzący łańcuch oraz otwór doprowadzający olej. Nasmarować koło zębate na szczycie prowadnicy kilkoma kroplami oleju przez otwór smarujący.

Rowek prowadzący łańcuch w prowadnicy wyrabia się podczas pracy. Należy okresowo obracać prowadnicę oraz sprawdzać kształt rowka. W przypadku zaobserwowania kształtu rowka jak na rysunku (XXIII) należy wymienić prowadnicę na nową. Zużycie rowka prowadnicy można sprawdzić przykładając linijkę do prowadnicy z założonym łańcuchem. Jeśli linijka nie przylega do prowadnicy stan rowka jest dobry. W innym przypadku prowadnica nadaje się do wymiany.

### 7.4. Inne czynności konserwacyjne

Po każdym użyciu należy także skontrolować ogólny stan pilarki. Należy dokręcić luźne połączenia śrubowe. Sprawdzić czy nie ma wycieków paliwa i oleju. Sprawdzić drożność otworów wentylacyjnych. Sprawdzić czy wszystkie osłony i obudowy są w dobrym stanie technicznym, są pozbawione pęknięć. Przed podjęciem dalszej pracy należy usunąć wszelkie zaobserwowane usterki.

### 7.5. Konserwacja żeber cylindra (XXIV)

Zanieczyszczenia nagromadzone w ożebrowaniu cylindra może prowadzić do przegrzewania silnika. Należy okresowo czyścić szczeliny między żebrami cylindra. W tym celu należy zdjąć pokrywę filtra powietrza, wymontować filtr powietrza i wykręcić świecę zapłonową. Następnie odkręcić śruby i zdemontować osłonę cylindra. Oczyścić szczeliny między żebrami cylindra i zmontować pilarkę, uważając na położenie kabli elektrycznych i innych przewodów.

### 7.6. Koło napędowe łańcucha

Należy okresowo sprawdzać stan koła napędowego łańcucha. W przypadku zauważenia śladów zużycia, pęknięć lub uszkodzeń, które mogą wpłynąć na niewłaściwą pracę układu przeniesienia napędu, należy wymienić koło napędowe na nowe w uprawnionym zakładzie naprawczym.

Nie wolno zakładać zużytego łańcucha na nowe koło napędowe lub nowego łańcucha na zużyte koło napędowe.

### 7.7. Konserwacja łańcucha

Łańcuch musi być zawsze naostrzony i w dobrym stanie technicznym. Przed każdym użyciem należy sprawdzać łańcuch pod kątem zużycia. Czy nie posiada uszkodzonych ogniw lub wylamanych zębów. W przypadku zauważenia jakichkolwiek uszkodzeń zabrania się dalszej pracy uszkodzonym łańcuchem. Może to prowadzić do poważnych obrażeń.

Łańcuch wymaga też czasowego ostrzenia. Ostrzenie jest konieczne, jeśli zostanie zaobserwowane przynajmniej jedno z następujących zjawisk: trociny powstające podczas cięcia przypominają proszek, potrzebna jest dodatkowa siła do ciecicia, nacięcie nie jest proste, wzrastają drgania lub wzrasta zużycie paliwa.

Ostrzenie jest czynnością, która wymaga zarówno specjalnych narzędzi, jak i odpowiedniego doświadczenia. Dlatego wymagane jest, aby ostrzenie przeprowadzać w specjalistycznych punktach serwisowych.



## 1. PROPERTIES OF THE PRODUCT

The purpose of the chain sawing machine is to be used in household tasks. The sawing machine is meant exclusively to cut wood. Since the sawing machine is equipped with a combustion engine, it must be operated in open areas or in adequately prepared interiors. The sawing machine may also be used to fell trees, but due to the danger involved, it is required it is operated by an experienced user. A correct, reliable and safe functioning of the device depends upon its adequate operation, and therefore:

**Before you proceed to use the tool, read the whole manual and keep it.**

The supplier shall not be held responsible for any damage and injuries caused by operation of the tool other than intended, failure to observe safety regulations and recommendations of this manual. Operating of the tool for purposes other than intended shall also render the warranty void.

## 2. EQUIPMENT

The sawing machine is delivered complete, but before first operation it requires assembly.

Along with the sawing machine the following elements are supplied:

- chain guide
- cutting chain
- protection of the guide

## 3. TECHNICAL DATA

Parameter	Measurement unit	Value
Catalogue number	[kg]	YT-84895
Weight	[cm <sup>3</sup> ]	5.11
Fuel tank capacity	[cm <sup>3</sup> ]	280
Chain lubrication oil tank capacity	[mm]	170
Cutting length	[cm]	33 / 14
Chain scale	[mm]	9,525
Guide link length		1,27
Chain type		AP14-52-507P
Chain guide type		3/8.050x52
Maximum chain speed	[m/s]	21
Number of sprockets of the chain driving wheel and scale		6T x 9,525 mm
Motor		
Number of cylinders		1
Strokes		2
Cooling		air
Type of spark plug		L8RTF
Motor swept capacity	[cm <sup>3</sup> ]	37,2
Motor power	[kW]	1,3
Maximum acceptable rotational speed of the motor with the cutting system	[min <sup>-1</sup> ]	8000
Recommended idle rotational speed	[min <sup>-1</sup> ]	2700 - 3400
Fuel consumption at the maximum motor power	[kg/h]	0,628
Noise		
Acoustic pressure	[dB (A)]	93,35 ± 1,08
L <sub>wa</sub> power	[dB (A)]	112,33 ± 1,08
Vibration level - front / rear handle	[m/s <sup>2</sup> ]	5,600 ± 1,5 / 4,884 ± 1,5

## 4. GENERAL SAFETY CONDITIONS

**WARNING!** During operation of a gasoline, it is recommended to always observe the basic safety regulations including those mentioned below, in order to diminish the risk of fire, electric shock and injury.

**Before operation of the tool can be commenced, the whole manual must be read and kept.**

**ATTENTION!** Read all the instructions mentioned below. If they are not observed, there is a risk of electric shock, fire or injury. The notion of „gasoline tool“ that is used in the instructions refers to all tools that are powered with a stream of compressed air at appropriate pressure.

## OBSERVE THE FOLLOWING INSTRUCTIONS

## Place of work

The place of work must be well lit and kept clean. Disorder and weak light may be causes of accidents. Do not work indoors. The exhaust gases and fuel vapours are toxic. Poisoning them can lead to accidents and cause serious injury. Prevent access of children and unauthorized persons to the place of work. Loss of concentration may cause loss of control of the tool.

## Work safety

Do not modify the tool or accessories. All accessories and tool parts must be clean, undamaged, in good technical state and suitable to be used with that type of the tool. Any contact with grounded surfaces must be avoided (pipes, heaters and refrigerators). Grounding of the body increases the risk of electric shock. Do not expose tools to atmospheric precipitation or humidity. Water and humidity inside the tool increases the risk of damage and injury. Do not overload the tool. Use of tools and accessories appropriate to the type of work, then work it is more efficient and safer. When you borrow, sell or otherwise transfer the tool to another person, always attach the manual to the tool.

## Personal safety

Work in good physical and psychological condition. Pay attention to what you are actually doing. Do not work if you are tired or under influence of medicines or alcohol. Even a moment of distraction during work may lead to serious injuries. Use personal protection. Wear protective goggles. Using personal protections like anti-dust masks, protective shoes, helmets or hearing protector reduces the risk of serious injuries. Avoid starting the tool by chance. Make sure the switch is in the position „OFF“, before the tool is connected to the compressed air tank. Keeping a finger on the switch or connecting of the tool when the switch is in the position „ON“ may cause serious injuries. Before the start of the, remove all the wrenches and other tools that were used for adjustments. A wrench that is left on mobile parts of the tool may cause serious injuries. Keep balance. During the whole period of work, keep an appropriate position. It will facilitate the operation of the tool in the case of unpredictable situations during work. Use protective clothes. Do not wear loose clothes or jewellery. Keep the hair, clothes and gloves away from the mobile parts of the tool. Loose clothes, jewellery or long hair may get caught in the mobile parts of the tool. Use dust removing systems and dust containers if the tool is equipped with them. Connect it correctly. A dust removing system diminishes the risk of serious injuries.

## Operating of a tool

Do not use the tool in a manner that does not correspond to its purpose. Do not overload the tool. Use a proper tool for a given job. A proper choice of tool for a given job will guarantee more efficient and safer operation. **Remove the spark plug before adjusting, changing accessories or storing the tool. This will protect from casual switching it on.** Store the tools away from children. Do not permit operation of the tool by persons that have not been trained as far as its operation is concerned. The tool must be properly maintained. Check the tool for lack of adjustment and play of mobile parts. Check if any element of the tool is damaged. In the case if any defects are detected, they must be repaired before the tool may be used. Many accidents are caused by incorrect maintenance of tools. Cutting tools must be kept clean and sharp. Properly kept cutting tool is easier to control during operation. Use the tools and accessories with accordance to the above mentioned instructions. Use the tools with accordance to their purpose, taking into account the type and conditions of work. Using the tools for purposes that differ from those for which they were designed, increases the risk of dangerous situation. While operating a tool, take into account a possibility of fracturing the working tool, what may cause expulsion of its parts at a high velocity and lead to serious injuries. Make sure the tool is rotating in a correct direction. Unexpected direction of rotation may be a cause of a dangerous situation. Do not place hands near the mobile cutting elements of the tool, since it may cause serious injuries. Cause of the greatest amount of damage during use of tools is the contact body parts with moving blades. Keep an appropriate position and be prepared for an unexpected reaction of the tool. Only use original accessories. Using the improper equipment can lead to serious injuries.

## Repair

The tool may be repaired solely in authorised service points which use only original spare parts. It will guarantee an appropriate level of safety of the tool. Do not clean the case of the tool, and plastic or rubber covers with petrol, solvents or another corrosive liquid. The tool may only be maintained with high quality materials. It is prohibited to use substances other than those mentioned in the service manual.

## 5. ADDITIONAL SAFETY RECOMMENDATIONS

It is prohibited to expose the sawing machine to precipitation and using it in high humidity atmosphere. It is also prohibited to operate the sawing machine under high fire or explosion risk conditions.

During work avoid contact with grounded, conductive and non-insulated objects, such as pipes, heaters and coolers.

While the sawing machine is not used, it must be stored in a dry protected place, inaccessible to third parties.

Use a cutting chain adequate to the given load. Do not use cutting chains for light tasks in case of high loads.

During replacement, repairs and adjustments of the cutting chain, always wear protective gloves.

During transport of the sawing machine, make sure it has been turned off. The chain guide must be protected. The sawing machine must be carried pointing backwards, and the silencer must be kept away from the body.

During work always wear a helmet.

Always wear eye and face protection. This will protect the eyes, face and respiratory system from dust, combustion gases and pieces of wood from cutting.

Always wear adequate close fitting protective clothing. Wear protective gloves and hearing protections.

Always operate the sawing machine keeping it with both hands. Keep the rear grip with the right hand, and the front grip with the left hand.

During work protect loose bits of wood, so that they do not move, for example placing them on a sawing jack.

Avoid cutting wood placed on the ground. Avoid processing wood which is not protected from movement during cutting.

During work do not hold the sawing machine above the arm level. Do not operate the sawing machine standing on a ladder. Adopt a position which does not imply reaching the full arm length.

Maintain the chain clean. The chain must be sharpened and lubricated. This will ensure efficient and safe work. The chain may be sharpened at a specialised service point. Before each use the chain must be revised. In case the chain is broken, sprockets are missing or it is damaged in any other way, it must be replaced before work may commence.

The grips of the sawing machine must be kept clean and free from any oils and lubricants.

In case any elements of the sawing machine are damaged work must be interrupted or must not be commenced. Damaged elements must be replaced before work commences.

The sawing machine must be operated in accordance with its intended purpose. The sawing machine is meant exclusively to cut wood. During work beware of metal elements or stones which may be hidden in the processed wood.

Use only original spare parts. Using other spares may increase the risk of failure and cause injuries. The sawing machine must be repaired solely in authorised workshops, using original spare parts. This will reduce the risk of accidents and damage to the equipment.

The sawing machine must be stored in a dry, closed and well ventilated room. If the sawing machine is stored for a long period of time the fuel and oil tanks must be drained. The sawing machine must be maintained as described in Point 7.

## 6. OPERATION OF THE SAWING MACHINE

### 6.1. Preparation of the sawing machine for operation

Before first use, it is required to install the guide, cutting chain and the spiked bumper.

All chain assembly and adjustment actions must be realised while wearing protective gloves.

Make sure the reflection brake is in the back position. This will facilitate dismantling and assembly of the side panel.

Remove both fixing nuts and the side panel.

Attention! In certain models of the sawing machine there may be an oil installation sealing plate during transport. Before the guide is installed the plastic sealing plate installed on the fixing bolts of the side panel must be removed.

If the plate is left, it will be impossible to lubricate the chain and the sawing machine may be irreversibly damaged.

Attach the spiked bumper with two bolts. (III)

Install the guide and the chain. (IV) The chain must be installed in accordance with the direction indicated on the links. Make sure the chain has been properly placed in the guide groove, and install the side panel so as the tension adjustment protrusion matches the correct hole of the guide.

Place the side panel nuts, but do not tighten them.

Adjust the chain tension (V), holding the upper part of the guide and turning the tensioning bolt of the chain until the chain is in the lower part of the guide. Tighten the fixing nuts and check the tension of the chain moving it manually.

If required readjust the tension of the chain. Once the adjustment has been properly concluded tighten the fixing nuts.

Attention! A new chain will stretch during work. It is required to check the tension of the chain frequently. A loose chain may cause damage to the guide and the chain itself.

Before the sawing machine is switched on, make sure there is lubricating oil in the container. The oil level must not be lower than the indication of the minimum amount in the oil tank.

Make sure the reflection brake lever is in the rear position.

### 6.2. Filling fuel (VI)

The sawing machine is fuelled with a fuel mixture for two-stroke motors. It is prohibited to use pure fuel. Petrol must be mixed with oil in proportions depending on the expected load. If the expected work time is below 20 hours, the petrol:oil proportion is 40:1.

If the work time exceeds 20 hours, petrol and oil must be mixed in the proportion of 50:1.

The mixture must be prepared before it is filled into the fuel tank. Mixing and filling of fuel must be carried out far from sources of ignition. Do not smoke during filling fuel. Fuelling must be carried out at least three metres from the place of start-up and operation of the sawing machine.

In order to protect the motor, use a high-quality unleaded petrol and high-quality oil for two-stroke air-cooled motors. Do not use oil for four-stroke motors.

In case of fuel spillage, it is required to wipe out the spillage thoroughly before the sawing machine is started.

### 6.3. Filling chain lubrication oil (VII)

Use high-quality oil for sawing machine chains.

It is prohibited to use the sawing machine if the oil tank is not filled up. This might damage the chain, the guide and the mechanisms

of the sawing machine.

Before oil is filled, the sawing machine must be turned off.

It is recommended to start and operate the sawing machine at least 3 metres from the place where oil is filled. Do not use old motor oil for lubrication, since it does not work and may damage the mechanism of the sawing machine.

Oil must be filled away from sources of ignition and heat.

In case of oil spillage, it must be wiped out thoroughly, before the sawing machine is connected to the mains.

The quantity of oil the sawing machine consumes to lubricate the chain may be adjusted through the oil dosage handwheel located at the bottom of the sawing machine.

#### 6.4. Preparation of the place of work

Before you proceed to cut with the sawing machine, prepare adequately the place of work so as to minimise the risk of dangers related to the operation of a chain sawing machine.

Make sure only authorised persons are present at the place of work.

In case of felling trees, it is required to mark areas of danger and routes of escape. The zone within 180° around the planned plane of tree falling, and the area within 90° in the opposite direction in relation to the planned plane of tree falling are considered to be danger zones. The remaining areas constitute routes of escape (VIII). Remember also that a falling tree may upset other trees. This is why the next working position must not be closer than 2.5 x height of the trees being felled (IX).

The place of work must be a good vantage point, so be particularly careful felling trees under adverse terrain conditions, e.g. in the mountains.

It is prohibited to commence work during precipitation and in case of high humidity of the air, e.g. in the fog.

Wear protective clothing and use individual protection means.

Before you proceed to work carry out a wood cutting test under safe conditions, for example use a piece of wood placed on a sawing jack.

Avoid cutting wires, young trees and wooden beams.

Do not stand on the piece of wood which is being cut.

#### 6.5. Start and deactivation of the sawing machine

Make sure the reflection brake is in the rear position.

Remove the guide and chain protections.

**Do not start the sawing machine if the guide and the chain are not properly installed.**

Place the switch in the upper position.

Pull out the choke lever. (X)

Support the sawing machine on a stable surface and make sure the chain and the guide do not touch anything. Maintain the handle with your foot, keep the front grip with your left hand and pull forcefully the starter cable with your right hand. (XI)

**Attention! Do not start the sawing machine holding it with your hands. The chain may touch a part of your body and cause serious injuries.**

This will permit to distribute the fuel through the fuel system of the sawing machine. Then close the choke lever and pull forcefully the starter cable again. When the motor starts it is required to release the starter cable. Wait until the motor is getting hot with the choke lever slightly pulled out.

If you hear irregular noises or feel vibration, it is required to immediately turn the sawing machine off.

In order to turn the sawing machine off once the work has concluded release the throttle lever and let the motor work idle for some time. Then place the switch in the lower position and wait until the chain has stopped. Once the chain has stopped, the sawing machine should be subjected to maintenance operations.

Before work starts, it is also required how much the chain is lubricated. In order to do so, at an average rotational speed check if the chain slightly splashes oil. Incline a working sawing machine with the guide slightly downwards, and if after a minute there is a stain of oil below the guide, the chain is adequately lubricated.

If it is necessary to adjust the amount of dosed oil, it must be adjusted using the handwheel located at the bottom of the sawing machine.

Chain lubricating oil and fuel should be consumed in a roughly uniform manner. Each time fuel is filled, it is also necessary to fill chain lubricating oil.

#### 6.6. Adjustments of the carburettor (XII)

The carburettor is factory-adjusted in order to ensure the highest efficiency of the sawing machine. If however the conditions of work have changed, it may be necessary to adjust the carburettor. Before you proceed to adjust it, clean the air and fuel filters and fill the fuel tank with fresh fuel mixture.

Attention! Adjust the carburettor only with the chain installed.

Proceed in accordance with the following procedure.

While the motor is working, turn the bolts from the pins H and L home. Then turn them in the opposite direction by the following Number of turns: H - 1 3/8, L - 1 1/4.

Start the motor and wait while it is getting warm at a half-opened throttle.

Turn the pin L clockwise until the motor has reached the maximum idle speed. Then turn the pins L by 1/4 turns counter clockwise.

Turn the idle run bolt T counter clockwise until the chain stops.

In case the idle speed is too low, turn clockwise.

Carry out a cutting test and set the pin H so as to achieve the optimum cutting force, and not the maximum speed.

### 6.7. Work with the sawing machine

Having realised all the aforementioned actions, it is allowed to proceed to operate the sawing machine.

Before each start of the sawing machine, make sure the reflection brake functions correctly. Holding the sawing machine horizontally, release the front grip and let the guide hit the chopping block or piece of wood. The height from which the sawing machine should be dropped depends on the length of the chain guide. If the brake does not function, have the sawing machine repaired and adjusted in an authorised repair shop.

If the brake activates during work, release the throttle lever and let the motor idle. Otherwise a functioning motor will heat the clutch disk which may damage the sawing machine.

Persons going to work with a chain sawing machine for the first time should consult a qualified operator of the sawing machine as regards operation and safety. First tasks with the sawing machine should consist in cutting prepared logs placed on a sawing jack.

During work it is required to observe the basic work safety regulations. Take into account the possibility of rebounding of the sawing machine towards the operator. The sawing machine may rebound towards the user if the cutting chain encounters resistance.

In order to minimise the risk:

Pay attention to the position of the guide top during cutting. Do not cut with the upper quarter of the guide top. (XIII)

Cut solely with the chain, which moves along the lower side of the guide. While cutting wood, you may use the lower sprocket of the bumper as a catch of the rotating axis of the sawing machine. (XIV)

Place only a started sawing machine to the piece of wood to be cut. Do not start the sawing machine after it has been placed at the piece of wood to be processed.

During work it is prohibited to lift the sawing machine to the arm height or higher. (XV)

Do not stand in the cutting plane. This will permit to reduce the risk of injuries in case the sawing machine rebounds. (XVI)

During work keep the sawing machine with both hands at all times.

Make sure the chain is always sharp and properly tensioned.

### ADVICE FOR OPERATION OF THE SAWING MACHINE

While cutting adopt a comfortable position and ensure a full freedom of movement.

While cutting branches and boughs, do not cut them at the trunk but approximately 15 centimetres from the trunk. Make two cuts to the 1/3 of the branch diameter, 8 cm from each other. One cut from the bottom, the other one from the top. Then cut the branch just at the trunk to the depth amounting to 1/3 of the branch diameter. Finish cutting just at the trunk downwards. Do not cut branches upwards. (XVII)

While felling trees, it is required to previously prepare the area as described in Point 6.4. Moreover it is required to prepare safe surfaces in case of tree felling.

While trees are falling, stand at a safe distance to a side to the tree falling plane.

Selecting the route of tree falling you must take into account such factors as the lie of the land, the gravity centre of the trees, the shape of the crown and the direction of the wind.

In order to correctly prepare trees for felling, make a cut on the trunk to the depth amounting to 1/3 of the trunk diameter at the side towards which the tree is meant to fall, and then make others at 45° to the first one so as to cut out a wedge out of the trunk. At the opposite side of the trunk begin cutting perpendicularly to the axis of the trunk, and slightly higher (approximately 4 cm) than the base of the cut wedge. Do not cut the trunk across. Leave a section whose length amounts to approximately 1/10 of the trunk diameter. Then insert a tree splitting wedge at the opposite side to the planned tree falling side. (XVIII)

If during cutting the tree falls, remove the saw from the trunk and escape along the previously marked route to a safe distance.

In case the sawing machine wedges during cutting the trunk, do not ever leave it with its motor working in that position. It is required to turn off the motor of the sawing machine and using a wedge remove the sawing machine from the trunk.

During splitting of felled trees into pieces, observe the following principles.

Place wood on a sawing jack or supports so that the cut piece falls freely to the ground without wedging the sawing machine. If the sawing machine is wedged, proceed as described above.

The chain and the guide of the sawing machine must not touch the ground or get soiled.

It is prohibited to use the sawing machine to form hedges or cut bushes.

In case of work on a slope during work you must remain above the wood being cut.

While cutting a tensioned tree be particularly careful and if possible have the tree felled by a qualified lumberman.

While cutting wood which is tensioned and supported at both sides, it must be cut downwards to the depth amounting to 1/3 of the diameter, and then finish cutting upwards.

If the wood is supported only at one end, cut the wood upwards to the depth amounting to 1/3 of the diameter, and then finish cutting downwards. (XIX)

Thus it is possible to minimise the risk of wedging the sawing machine during cutting.

## 7. MAINTENANCE OF THE SAWING MACHINE

Before proceeding to any of the following activities turn the sawing machine off. Make sure the motor is cold. Remove the spark plug so as to avoid accidental activation of the sawing machine. During any work on the chain, wear protective gloves.

### 7.1. Replacement and maintenance of the spark plug (XX)

In order to replace the spark plug remove the air filter cover and the air filter.

Remove the rubber protection of the spark plug contact and the spark plug itself, using the supplied wrench. Check the electrodes of the spark plug. If they are soiled, try to clean the electrodes with a wire brush. If they cannot be cleaned, replace the spark plug. Check the spark plug at least once a month.

### 7.2. Maintenance of the air filter (XXI)

Maintenance of the air filter must be carried out after each use of the sawing machine.

Dust and major dirt may be removed from the filter knocking the frame of the filter slightly against a hard surface.

Clean the filter mesh separating the halves of the filter and rinsing the mesh in extraction petrol. Use compressed air jet to blow dirt from the mesh.

### 7.3. Maintenance and cleaning of the oil system (XXII)

Cleaning of the oil slot and the oil groove of the guide must be realised after each use of the sawing machine.

Remove the side panel and the guide, and check the conditions of the oil groove and remove any dirt.

Remove the chain from the guide. Clean the guide from chips and dirt. Clean the chain guide groove and the oil feeding orifice.

Lubricate the toothed wheel at the top of the guide, using a couple of drops of oil through the lubricating hole.

The chain guide groove wears out during work. Turn the guide periodically and check the form of the groove. If the shape of the groove is like in the drawing (XXIII), the guide must be replaced.

Wearing of the groove may be inspected placing a ruler to the guide with the chain. If the ruler does not adhere to the guide, then the groove is in good conditions. Otherwise the guide should be replaced.

### 7.4. Other maintenance actions

After each use check also the general conditions of the sawing machine. Tighten loose bolted connections. Check for fuel and oil leakage. Check if the ventilation slots are clean. Check if all the protections and housings are in good conditions and free from cracks. Before further work eliminate all the detected defects.

### 7.5. Maintenance of the cylinder ribs (XXIV)

Dirt accumulated between the cylinder ribs may lead to overheating of the motor. Clean the areas between the cylinder ribs periodically. In order to do so remove the air filter cover, the air filter and the spark plug. Then remove the bolts and the cylinder protection. Clean the area between the cylinder ribs and assembly the sawing machine, paying attention to the position of the electrical cables and other conductors.

### 7.6. Chain driving wheel

Check the conditions of the chain driving wheel periodically. In case it is worn out, cracked or damaged in a way that may lead to incorrect functioning of the drive transfer system, the driving wheel must be replaced in an authorised repair workshop.

Do not install a worn out chain on a new driving wheel or a new chain on a worn out driving wheel.

### 7.7. Maintenance of the chain

The chain must be always sharp and in good conditions. Before each use check the chain for wear – whether its links are not damaged and the sprockets broken. In case any defects are detected, it is prohibited to continue working with the chain. This might lead to serious injuries.

The chain must be periodically sharpened. Sharpening is necessary if any of the following is observed: sawdust generated during cutting resembles dust, it is necessary to apply additional force for cutting, the cuts are not straight, vibrations or fuel consumption increase.

Sharpening requires special tools and adequate experience. Therefore it must be realised in specialised service points.

## 1. CHARAKTERISTIK DES PRODUKTES

Die Motorsäge ist für die Hausarbeiten im Haushalt bestimmt. Die Motorsäge ist ausschließlich zum Holzsägen bestimmt. Wegen des Motorantriebes ist das Holzsägen in Freiem oder in der entsprechend vorbereiteten Räumen möglich. Die Säge kann auch zur Baumfällung eingesetzt werden, jedoch wegen der Gefährdung ist es erforderlich, damit diese Arbeit von einer erfahrenen Fachkraft ausgeführt wird.

**Vor Beginn der Arbeiten mit dieser Anlage ist die komplette Bedienanleitung durchzulesen und einzuhalten.**

Für Schäden, die im Ergebnis der Nichteinhaltung der Sicherheitsvorschriften und der Anweisungen der vorliegenden Anleitung auftreten, haftet der Lieferant nicht.

## 2. ZUBEHÖR

Die Motorsäge wird im kompletten Zustand geliefert, bedarf aber einer Montage vor dem ersten Gebrauch.

Zusammen mit der Motorsäge werden folgende Zubehörteile mitgeliefert:

- Kettenschiene
- Sägekette
- Schienenschutzdeckel

## 3. TECHNISCHE DATEN

Parameter	Maßeinheit	Größe
Katalognummer		YT-84895
Gewicht	[kg]	5,11
Volumen des Kraftstoffbehälters	[cm <sup>3</sup> ]	280
Volumen des Öltanks zum Kettenschmierung	[cm <sup>3</sup> ]	170
Schneidelänge	[cm]	33 / 14
Kettenteilung	[mm]	9,525
Dicke des Führungsgliedes	[mm]	1,27
Kettentyp		AP14-52-507P
Typ der Kettenschiene		3/8.050x52
Maximale Kettengeschwindigkeit	[m/s]	21
Zähnezahl des Kettenantriebrades und Teilung		6T x 9,525 mm
Motor		
Zylinderanzahl		1
Taktanzahl		2
Kühlung		Luftkühlung
Typ der Zündkerze		L8RTF
Motorhubraum	[cm <sup>3</sup> ]	37,2
Motorleistung	[KW]	1,3
Max. empfohlene Motordrehzahl mit Schneidevorrichtung	[min <sup>-1</sup> ]	8000
Empfohlene Leerlaufdrehzahl	[min <sup>-1</sup> ]	2700 - 3400
Kraftstoffverbrauch bei max. Motorleistung	[kg/h]	0,628
Schallpegel		
Schalldruckpegel	[dB (A)]	93,35 ± 1,08
Schalleistungspegel	[dB (A)]	112,33 ± 1,08
Schwingungspegel	[m/s <sup>2</sup> ]	5,600 ± 1,5 / 4,884 ± 1,5

## 4. ALLGEMEINE SICHERHEITSHINWEISE

**WARNUNG!** Während der Arbeit mit der Heckenschere wird empfohlen, immer die grundsätzlichen Arbeitsschutzvorschriften, einschließlich der nachfolgenden, einzuhalten, um so die Gefahren eines Brandes oder Stromschlags einzuschränken und Verletzungen zu vermeiden.

**Vor Beginn der Nutzung des vorliegenden Werkzeugs ist die gesamte Betriebsanleitung durchzulesen und einzuhalten.**

**ACHTUNG!** Alle nachstehenden Anleitungen sind durchzulesen. Ihre Nichteinhaltung kann zu einem Stromschlag, Brand oder Körperverletzung führen.

**NACHFOLGENDE HINWEISE UNBEDINGT BEACHTEN!**



### Arbeitsplatz

Der Arbeitsplatz muss gut beleuchtet und sauber sein. Unordnung und schwache Beleuchtung können Unfälle verursachen. Mit der Heckenschere nicht in geschlossenen Räumen arbeiten. Die Abgase und Kraftstoffdämpfe sind giftig. Eine durch sie hervorgerufene Vergiftung kann zu Unfällen und ernsthaften Verletzungen führen. Kinder und unbeteiligte Personen nicht an den Arbeitsplatz lassen. Ein Konzentrationsverlust kann den Verlust der Kontrolle über das Gerät hervorrufen.

### Arbeitsicherheit

Weder das Gerät noch das Zubehör dürfen modifiziert werden. Sämtliches Zubehör und die Geräteteile müssen sauber, unbeschädigt und in einem guten technischen Zustand sowie für die Verwendung mit dem gegebenen Gerätetyp geeignet sein. Körperkontakte und Berührungen des Werkzeugs mit geerdeten Flächen, und zwar solchen wie Rohre, Heizkörper und Kühlschränke, sind zu vermeiden. Die Erdung des Körpers erhöht das Risiko eines Stromschlags. Das Gerät ist auch keinen atmosphärischen Niederschlägen oder Feuchtigkeit auszusetzen. Wasser und Feuchtigkeit erhöhen, wenn sie in das Innere des Werkzeugs gelangen, das Risiko der Beschädigung und die Verletzungsgefahr. Das Gerät nicht überbelasten. Stets die richtigen Werkzeuge und Zubehör für die jeweilige Art der Arbeit verwenden; um so leistungsfähiger und sicherer ist sie dann. Beim Verleihen, Verkaufen oder irgendeiner anderen Art und Weise der Übergabe des Gerätes an andere Personen, ist immer die Bedienanleitung beizufügen.

### Persönliche Sicherheit

Die Arbeit ist nur bei guter körperlicher und geistiger Verfassung zu beginnen. Es ist immer darauf zu achten, was man gerade macht. Bei Ermüdung oder unter der Einwirkung von Medikamenten und Alkohol darf nicht gearbeitet werden. Sogar nur ein einziger Moment der Unachtsamkeit kann zu ernsthaften Körperverletzungen führen. Ebenso sind persönliche Schutzmittel zu verwenden. Stets sind Schutzbrillen zu tragen. Die Verwendung persönlicher Schutzmittel, solcher wie Staubschutzmasken, Arbeitsschuhe, Helme und Gehörschutz verringern das Risiko ernsthafter Körperverletzungen. Ein zufälliges Einschalten des Gerätes ist zu vermeiden. Vor der Aufnahme von Wartungsarbeiten oder dem Transport des Gerätes muss man sich vergewissern, ob der Schalter in der Position „AUS“ ist. Das Halten oder Tragen des Gerätes mit dem Finger am Schalter oder wenn der Schalter in der Position „EIN“ ist, kann ebenfalls zu ernsthaften Körperverletzungen führen. Vor dem Einschalten entfernt man alle zum Einstellen des Gerätes benötigten Schlüssel und Werkzeuge. Ein auf den rotierenden Elementen des Gerätes zurückgelassener Werkzeugschlüssel kann zu ernsthaften Körperverletzungen führen. Während der ganzen Zeit ist das Gleichgewicht zu bewahren und eine entsprechende Körperhaltung einzunehmen. Dadurch ist es leichter, das Gerät auch in unerwarteten Situationen während der Arbeit zu beherrschen. Verwende Schutzkleidung. Keine lose Kleidung und Schmuck tragen. Die Haare, Kleidung und Arbeitsschuhe von den beweglichen Teilen des Gerätes fernhalten. Eine lose Kleidung, Schmuck oder lange Haare können an den rotierenden Teilen des Gerätes hängen bleiben. Ebenso ist ein Abzug für den Staub oder Staubbehälter zu verwenden, wenn das Gerät nicht mit solchen ausgestattet ist. Achte darauf, dass sie richtig angeschlossen werden. Der Einsatz eines Staubabzugs verringert das Risiko ernsthafter Körperverletzungen.

### Nutzung des Gerätes

Das Gerät darf nur entsprechend seinem Bestimmungszweck verwendet werden. Das Gerät nicht überlasten. Die entsprechend richtige Wahl der Werkzeuge für einen gegebenen Arbeitszweck gewährleistet eine leistungsfähige und sichere Arbeit. **Vor dem Einstellen des Gerätes, dem Zubehörwechsel und der Aufbewahrung ist die Zündkerze auszubauen. Dies verhindert ein zufälliges Einschalten des Gerätes.** Das Gerät an einer Stelle aufbewahren, die vor dem Zugriff der Kinder geschützt ist. Ebenso dürfen keine ungeschulten Personen das Gerät bedienen. Das Gerät kann in den Händen von ungeschultem Bedienpersonal gefährlich sein. Eine richtige Wartung des Gerätes ist auch erforderlich, wobei es unter dem Aspekt von Fehlanpassungen und loser beweglicher Teile sowie auf Beschädigung von irgendwelchen Elementen zu prüfen ist. Werden Fehler entdeckt, dann sind sie vor dem erneuten Gebrauch zu reparieren. Viele Unfälle werden durch unsachgemäße Wartung des Gerätes hervorgerufen. Die Schneidwerkzeuge müssen stets sauber und geschärft sein. Eine richtige Wartung der Schneidwerkzeuge erleichtert die Kontrolle während der Arbeit. Verwende das Gerät und sein Zubehör gemäß den obigen Anleitungen, d.h. auch das Gerät ist nach dem Bestimmungszweck unter Beachtung der Arbeitsbedingungen zu verwenden. Die Nutzung des Gerätes für eine andere Arbeit als es projektiert wurde, erhöht das Risiko der Entstehung von gefährlichen Situationen. Es ist auch wichtig, sich von der Drehrichtung des Gerätes zu überzeugen. Eine unerwartete Drehrichtung kann auch die Ursache für Gefahrensituationen sein. Mit der Hand oder anderen Körperteilen darf man nicht in die Nähe der rotierenden Schneidmesser kommen. Die größte Zahl der Verletzungen während der Nutzung der Heckenschere wurde gerade durch den Kontakt der rotierenden Schneidmesser mit den Körperteilen verursacht. Während der Arbeit ist eine entsprechende Körperhaltung einzunehmen und man muss auf unerwartete Reaktionen des Gerätes vorbereitet sein. Zusatzausrüstungen dürfen nur im Original verwendet werden. Die Verwendung einer nicht entsprechenden Ausrüstung kann zu ernsthaften Verletzungen führen.

### Reparaturen

Das Gerät ist nur in den dafür befugten Vertragswerkstätten zu reparieren, die auch nur Originalersatzteile verwenden. Dies gewährleistet eine angemessene Sicherheit bei der Arbeit mit dem Gerät. Die Gehäuse und die Abdeckungen aus Gummi und Kunststoff nicht mit Benzin, Lösungsmittel oder einer anderen ätzenden Flüssigkeit reinigen. Zur Wartung verwendet man nur Mittel von hoher Qualität. Die Verwendung anderer Mittel, als in der Bedienanleitung aufgeführt, ist verboten.

## 5. ZUSÄTZLICHE SICHERHEITSBESTIMMUNGEN

Es ist verboten, die Motorsäge auf die Einwirkung der atmosphärischen Niederschläge auszusetzen und in der Umgebung mit erhöhter Feuchtigkeit zu verwenden. Es ist auch verboten, die Motorsäge bei der erhöhten Brand- und Explosionsgefahr zu verwenden.

Während der Arbeit ist die Berührung mit den geerdeten und nicht isolierten Gegenständen wie Rohre, Heizkörper und Kühlschränke zu vermeiden.

Wird die Motorsäge nicht benutzt, dann soll sie in einem trockenen, geschützten und für die unbefugten Personen nicht zugänglichen Räumen aufbewahrt werden.

Die für die jeweilige Belastung geeignete Kette ist zu verwenden. Ketten, die für leichte Arbeit bestimmt sind, dürfen nicht bei großer Belastung verwendet werden.

Während des Austausches, der Reparatur und der Einstellung der Schneidekette immer Handschuhe anlegen.

Während des Transportes der Motorsäge ist zu prüfen, ob sie ausgeschaltet ist. Auf die Kettenschiene ist die Schutzabdeckung aufzusetzen. Die Motorsäge ist mit der nach unten gerichteten Kettenschiene zu tragen und der Schalldämpfer ist fern vom Körper zu halten.

Während der Arbeit immer steife Schutzhelme tragen.

Immer Augen- und Gesichtsschutz anlegen, dadurch werden die Augen, das Gesicht und Atemwege vor den beim Sägen entstehenden Staub, Abgasen und Holzsplittern geschützt.

Immer geeignete, an Körper anliegende Arbeitskleidung, Handschuhe und Gehörschutz anlegen.

Bei dem Einsatz immer die Motorsäge mit beiden Händen halten. Mit der rechten Hand den hinteren Handgriff mit der linken Hand den Vorderhalter halten.

Während der Arbeit sollen die losen Holzstücke gegen Rutschen gesichert werden, z.B. durch Hinlegen in einem Bock. Das Sägen der auf der Erde liegenden Holzstücke ist zu vermeiden. Die Holzstücke sollen während des Sägens immer gegen Verlagerung gesichert werden.

Die Kettensäge darf nicht beim Sägen über die Arme hoch gehalten werden. Die Arbeit auf der Leiter ist verboten. Solche Arbeitsstellung annehmen, damit die Arme während der Arbeit nicht vollkommen ausgestreckt bleiben.

Die Kette ist in Sauberkeit zu halten. Die Kette soll immer geschärft und eingelöt sein. Dadurch wird eine leistungsvolle und sichere Arbeit gewährleistet. Die Kette soll in der Fachwerkstatt geschärft werden. Vor jedem Gebrauch ist den Kettenzustand zu prüfen. Bei der Feststellung von Rissen oder gebrochenen Zähne oder sonstigen Beschädigungen ist die Kette vor Beginn der Arbeit auszutauschen.

Die Handgriffe und Halter der Motorsäge sollen sauber und frei von Öl oder Schmierstoffe sein.

Sollten irgendwelche Bestandteile der Säge beschädigt oder defekt sein, dann darf die Kettensäge nicht benutzt werden. Die beschädigten Teile sind vor dem Arbeitsbeginn auszutauschen.

Die Motorsäge darf nur bestimmungsgemäß verwendet werden. Die Motorsäge ist nur zum Holzsägen bestimmt. Während der Arbeit ist auf Metallteile oder Steine zu achten, die in dem gesägtem Holz stecken können.

Nur Originalersatzteile verwenden. Die Verwendung der anderwärtigen Ersatzteile kann Störungen des Gerätes und Personengefährdung herbeiführen.

Die Instandsetzung der Motorsäge nur in autorisierten Werkstätten durchführen, welche Originalersatzteile verwenden. Dadurch wird das Risiko der Unfälle und Beschädigung des Gerätes vermieden.

Die Motorsäge ist in einem trockenen, geschlossenen, gut belüfteten Raum aufzubewahren. Bei längerer Aufbewahrung sollen der Kraftstoffbehälter und der Öltank entleert werden. Die Motorsäge einer Instandhaltung nach Punkt 7 unterziehen.

## 6. BEDIENUNG DER MOTORSÄGE

### 6.1. Vorbereitung der Motorsäge zum Einsatz

Vor dem ersten Gebrauch die Schiene, Schneidekette und Zahnanschlag montieren.

Alle Handhabungen bei Montage und Einstellung der Kette sollen bei angelegten Handschuhen durchgeführt werden.

Es ist zu prüfen, ob die Kettenbremse in der Hinterstellung steht, dadurch wird die Montage und Demontage des Seitenteiles erleichtert.

Beide Befestigungsmutter lösen und den Seitenteil abnehmen.

Den Zahnanschlag mit zwei Schrauben befestigen. (III)

Die Schiene und Kette auflegen. (IV) Die Kette gemäß der Richtungspfeile auf den Kettenglieder auflegen. Nach der Überprüfung, dass die Kette richtig in der Schienenrinne aufgelegt wurde, den Seitenteil so einbauen, damit die Nase der Spannungseinstellung in die entsprechende Aussparung der Schiene kommt.

Die Mutter des Seitenteiles einschrauben aber nicht fest anziehen.

Die Kettenspannung einstellen (V). Zu diesem Zweck den Schienenoberteil halten und gleichzeitig die Schraube der Kettenspannung drehen bis die Kette in die Schienenunterteil kommt. Die Befestigungsmutter anziehen und die Kettenspannung durch Verschiebung mit der Hand prüfen.

Falls notwendig, die Kettenspannung wiederholt einstellen. Nach der endgültigen Einstellung die Spannschraube anziehen.

Achtung! Neue Kette wird in Laufe der Arbeit ihre Länge vergrößern. Die Kettenspannung in den regelmäßigen Zeitabständen prüfen. Lose Kette kann die Beschädigung der Schiene und der Kette selbst verursachen.

Vor dem Einschalten der Motorsäge ist zu prüfen, ob in dem Öltank das Schmieröl vorhanden ist. Der Ölstand darf nicht unter der Mindeststandmarke in dem Tank sein.

Prüfen, ob der Hebel der Kettenbremse in der hinteren Stellung steht.

#### 6.2. Nachfüllen des Kraftstoffes (VI)

Der Sägemotor wird mit der Kraftstoffmischung für Zweitaktmotoren versorgt. Die Verwendung von Reinbenzin ist verboten. Das Mischverhältnis von Benzin und Öl hängt von der vorgesehenen Belastung ab. Beträgt die vorgesehene Arbeitszeit 20 Stunden dann soll das Mischverhältnis Benzin: Öl 40:1 betragen. Bei der Arbeitszeit länger als 20 Stunden soll das Mischverhältnis 50:1 betragen.

Die Mischung soll vor dem Füllen des Kraftstoffbehälters zubereitet werden. Das Mischen und Füllen des Kraftstoffes soll fern von den Brandquellen durchgeführt werden. Das Rauchen während der Abfüllung ist verboten. Die Kraftstoffnachfüllung soll in einem Abstand von zumindest 3 m von dem Inbetriebnahme- und Arbeitsplatzes erfolgen.

Zum Schutz des Motors soll eine bleifreie Qualitätsbenzin und Qualitätsöl für Zweitaktmotoren mit Luftkühlung verwendet werden. Das Öl für Viertaktmotoren darf nicht verwendet werden.

Beim Vergießen des Kraftstoffes sollen die Reste genau abgewischt werden, bevor die Motorsäge in Betrieb gesetzt wird.

#### 6.3. Nachfüllung des Kettenschmieröls (VII)

Zum Kettenschmieren soll ein Qualitätsöl verwendet werden, das zum Kettenschmieren bestimmt ist.

Verwendung der Motorsäge ohne Ölfüllung des Öltanks ist verboten. Das kann zu Beschädigung der Kette, der Schiene und Motorsägemechanismen führen.

Vor Beginn der Ölnachfüllung ist die Motorsäge auszuschalten.

Es wird empfohlen, damit die Inbetriebnahme und der Einsatz zumindest 3 m von der Stelle der Ölnachfüllung entfernt sind.

Zum Schmieren darf das verbrauchte Motoröl nicht verwendet werden. Solches Öl besitzt nicht die erforderlichen Eigenschaften, was zur Beschädigung der Motorsägemechanismen führen kann.

Die Ölnachfüllung soll fern von Brand- und Wärmequellen erfolgen.

Beim Ölvergießen sollen die Ölreste vor der Inbetriebnahme der Motorsäge genau abgewischt werden.

Die Einstellung der Ölmenge zum Kettenschmieren erfolgt mittels Dosierdrehknopf, der sich an der Unterseite der Motorsäge befindet.

#### 6.4. Vorbereitung der Arbeitsstelle

Vor dem Arbeitsbeginn mit der Säge soll die Arbeitsstelle entsprechend vorbereitet werden, damit die Gefährdung, die bei dem Einsatz der Motorsäge vorkommt zu minimalisieren.

Es ist zu sichern, damit an der Arbeitsstelle nur zuständigen Personen verbleiben.

Bei der Baumfällung sollen Gefahrenzonen und Fluchtwege bestimmt werden. Die Zone mit Radius von  $180^\circ$  rund um die Baumfallfläche und die mit dem Radius von  $90^\circ$  in der gegenseitigen Richtung zu der geplanten Baumfallfläche sind als Gefahrenzonen anzusehen. Die übrigen Zonen sind als Fluchtwege anzusehen (VIII). Es ist auch zu berücksichtigen, dass der fallende Baum die nächsten Bäume umschlagen kann. Deshalb darf die nächste Arbeitsstelle erst in dem Abstand über 2,5 der Höhe des abfallenden Baumes sein (IX).

Von der Arbeitsstelle aus soll eine gute Sichtbarkeit gesichert werden, deshalb bei den schwierigen Geländebedingungen, z.B. im Gebirge ist eine besondere Vorsicht geboten.

Die Arbeiten dürfen nicht bei atmosphärischen Niederschlägen und bei hoher Luftfeuchtigkeit, z.B. beim Nebel ausgeführt werden.

Die Schutzkleidung und persönliche Schutzmittel anlegen.

Vor dem Beginn der Baumfällung soll ein Versuch des Holsägens bei der sicheren Bedingungen, z.B. am Bocken gelegter Hölzer durchgeführt werden.

Das Sägen von Drähten, Jungbäume und Holzbalken ist zu vermeiden.

Das Stehbleiben an den gesägten Hölzern ist verboten.

#### 6.5. Inbetriebsetzung und Stilllegung der Motorsäge

Prüfen, ob die Kettenbremse in der Hinterstellung steht.

Schutzabdeckung von der Schiene und Kette abnehmen.

**Die Motorsäge darf ohne sachgemäß eingebauten Schiene und Kette nicht in Betrieb gesetzt werden.**

Schalter in obere Stellung einstellen.

Den Drosselklappenhebel herausziehen. (X)

Motorsäge auf einen festen Grund stützen, die Schiene und die Kette dürfen keine Gegenstände berühren. Handgriff mit dem Fuß halten, mit der linken Hand den Handgriff greifen und mit der rechten Hand den Anlasserseil energisch ziehen. (XI)

**Achtung! Die Motorsäge darf während des Anlassens nicht in den Händen gehalten werden. Die Kette kann an die Körperglieder kommen und ernsthafte Körperverletzungen herbeiführen.**

Dadurch wird der Kraftstoff zu der Kraftstoffwege der Motorsäge zugeführt. Danach den Drosselklappenhebel schließen und den

Anlasserseil nochmals energisch ziehen. Nach Anlassen des Motors den Anlasserseil los lassen. Den Motor mit etwas ausgezogenen Drosselklappenhebel warm anlaufen lassen.

Sollen verdächtige Geräusche oder Vibrationen auftreten, dann ist die Kettensäge sofort auszuschalten.

Um die Motorsäge nach Arbeitsschluss auszuschalten soll der Drosselklappenhebel freigegeben, der Motor soll eine Weile im Leerlauf arbeiten. Danach Schalter in die untere Stellung schalten und abwarten bis die Kette zum Stillstand kommt. Nach der Stilllegung der Kette soll die Motorsäge einer Instandhaltung unterzogen werden.

Vor Arbeitsbeginn ist zu prüfen, ob die Kette ausreichend geschmiert wird. Bei der mittleren Drehzahl prüfen, ob das Öl von der Kette leicht zersprüht wird. Die laufende Motorsäge leicht mit der Schiene nach vorn neigen. Ist nach 1 Minute unter der Schiene ein Ölfleck sichtbar dann ist dies ein Anzeichen dafür, dass die Kette richtig geschmiert wird. Die Einstellung der Dosierölmenge wird mit dem Drehknopf an unterer Seite der Motorsäge vorgenommen.

Das Schmieröl und Kraftstoff sollten etwa gleichmäßig verbraucht werden. Beim Nachfüllen von Kraftstoff soll auch das Schmieröl nachgefüllt werden.

#### 6.6. Vergasereinstellung (XII)

Der Vergaser ist durch den Herstellerbetrieb zur Erzielung der maximalen Leistung eingestellt. Sollten sich die Betriebsbedingungen ändern, dann kann es notwendig sein, den Vergaser neu einzustellen. Vor der Einstellung sollen die Luft- und Kraftstofffilter gereinigt werden und der Kraftstoffbehälter soll mit frischer Mischung aufgefüllt werden.

Achtung! Die Einstellung des Vergasers soll nur bei aufgelegter Kette vorgenommen werden.

Die Einstellung ist wie folgt durchzuführen.

Beim ausgeschalteten Motor die Schrauben der Nadel H und L bis zum Anschlag drehen. Danach die Schrauben in die umgekehrte Richtung um H - 1 3/8, L - 1 1/4 Umdrehungen zurückdrehen.

Motor starten und bei der halb geöffneten Drosselklappe warm laufen lassen.

Die Nadel L im Uhrzeigersinn bis zu dem Zeitpunkt der Erreichung der maximalen Leerlaufdrehzahl durch den Motor drehen. Danach die Nadel L in umgekehrte Richtung um 1/4 Umdrehungen drehen.

Die Leerlaufschraube T gegen Uhrzeigersinn drehen bis die Kette zum Stillstand kommt. Sollte die Leerlaufdrehzahl zu niedrig sein, dann soll die Schraube in Uhrzeigersinn gedreht werden.

Danach ein Probesägen durchführen und die Nadel H in diese Weise einstellen, damit die höchste Sägekraft und nicht die höchste Drehzahl erreicht wird.

#### 6.7. Einsatz der Motorsäge

Nach der Durchführung der Schritte von den oben genannten Punkten kann die Kettensäge zum Einsatz verwendet werden.

Vor jeder Inbetriebnahme der Motorsäge ist die einwandfreie Funktion der Kettenbremse zu prüfen. Dazu beim horizontalen Halten der Motorsäge den vorderen Halter loslassen damit die Schiene an das Holzstamm oder Holzstück anschlägt. Die Fallhöhe der Motorsäge hängt von der Kettenschienenlänge ab. Kommt die Bremse nicht zum Einsatz, dann soll die Motorsäge an die Werkstatt zur Reparatur und Einstellung gebracht werden.

Kommt die Bremse zum Einsatz, dann soll der Drosselklappenhebel freigegeben werden, damit der Motor bei Leerlauf arbeitet, im Gegenfall wird der laufende Motor die Kupplungsscheibe erwärmen, was zur Beschädigung der Motorsäge führen kann.

Personen, die zum ersten Mal mit der Kettensäge zu tun haben, sollen von dem Arbeitsbeginn einen Rat über den Einsatz und die Arbeitssicherheit von einem erfahrenen Fachmann einholen. Die ersten Arbeiten sollen beim Sägen der auf dem Bocken gelegten Hölzer erfolgen.

Bei der Arbeit sollen die grundlegenden Arbeitsschutzvorschriften eingehalten werden. Mit einem Rückstoß der Kettensäge in die Richtung des Bedieners ist auch zu rechnen. Der Rückstoß kann dann eintreten, wenn die Sägekette einem Hindernis im Holz begegnet. Um dieses Risiko zu minimalisieren, soll man:

Auf die Lage der Schienenspitze ist während des Schneidvorganges zu achten. Man darf nicht mit dem oberen Viertel der Schienenspitze schneiden. (XIII)

Man soll nur mit der auf dem Schienenunterseite laufende Kette schneiden. Beim Durchsägen des Holzes kann der Unterzahn des Anschlag als Hacken der Sägedrehachse benutzt werden. (XIV)

An das Holzwerkstück nur laufende Motorsäge anlegen. Die ans Holz angelegte Motorsäge darf nicht in Betrieb gesetzt werden. Beim Sägen darf die Motorsäge nicht über die Arme hoch gehoben werden. (XV)

Niemals in der Sägeebene stehen, dadurch kann das Risiko der Körperverletzung beim Rückschlag der Säge herabgesetzt werden. (XVI)

Während des Schneidvorganges ist immer die Kettensäge mit beiden Händen zu halten.

Überprüfen, ob die Sägekette richtig geschärft und gespannt ist.

#### PRAKTISCHE HINWEISE ZUM UMGANG MIT DER MOTORSÄGE

Beim Sägen ist eine bequeme Arbeitsstellung einzunehmen und die Möglichkeit der vollen Bewegungsfreiheit zu gewährleisten.

Beim Abschneiden der Zweige und der Äste nicht unmittelbar beim Stamm sondern in einem Abstand von 15 cm schneiden. Man soll zwei Schnitte auf die Tiefe von 1/3 des Zweigdurchmessers in einem Abstand von 8 cm voneinander machen. Ein Schnitt von

unten und der zweite von oben. Danach den Zweig beim Stamm auf die Tiefe von 1/3 des Zweigdurchmessers schneiden. Den Schneidevorgang durch Schneiden des Zweiges unmittelbar beim Stamm von oben abschließen. Die Zweige dürfen nicht durch Schneiden von unten abgetrennt werden. (XVII)

Bei der Baumfällung zuerst die Fällstelle vorbereiten wie im Punkt 6.4 beschrieben, darüber hinaus einen sicheren Untergrund vorbereiten.

Während des Baumfalls soll man einen Platz in sicherem Abstand an der Seite der Fallebene einnehmen.

Bei der Auswahl der Fallrichtung sollen solche Faktoren wie Geländegestaltung, Baumschwerpunkt, Verteilung der Baumkrone und die Windrichtung berücksichtigt werden.

Um den Baum zum Fallen zu vorbereiten, ist ein Schnitt in dem Stamm auf die Tiefe 1/3 des Baumdurchmessers an der Fallseite auszuführen und danach einen Schnitt unter dem Winkel von 45° gegenüber dem ersten Schnitt auszuführen, damit aus dem Stamm „ein Keil“ ausgeschnitten wird. Danach von der gegenüber liegenden Seite ein zur Stammachse senkrechten Schnitt etwas höher (ca. 4 cm) von der Keilgrundlage schneiden. Den Stamm nicht vollkommen durchschneiden, sondern eine nicht geschnittenen Strecke von etwa 1/10 des Stammdurchmessers frei lassen. Danach einen Spaltkeil in den Schnittspalt an der zum Fallen des Baumes gegenüber liegender Seite einführen. (XVIII)

Sollte der Baum noch während des Schneidevorganges fallen, dann ist die Säge aus dem Stamm weg zu nehmen und mit dem vorher vorbereiteten Weg in einem sicherem Abstand Platz nehmen.

Sollte sich die Kettensäge im Stamm einklemmen, dann ist der Motor sofort auszuschalten und die Säge mittels Spaltkeile von dem Stamm weg zu nehmen.

Bei der Trennung des gefallenen Baumes in die einzelnen Stücke sollen folgende Prinzipien eingehalten werden.

Holz auf Böcken oder auf Unterlagen derart legen, damit das abgeschnittene Stück frei auf Boden fallen kann ohne die Kettensäge zu verklemmen. Beim Verklemmen der Kettensäge ist wie oben beschrieben zu handeln.

Die Sägekette darf nicht mit Erde in Berührung kommen oder mit der Erde verschmutzt werden.

Die Verwendung der Kettensäge zum Hackenformen oder zum Schneiden der Sträucher ist verboten.

Bei der Arbeit an der Böschung immer höher als der zu fallende Baum stehen.

Beim Schneiden des vorgespannten Holzes eine besondere Vorsicht einhalten und falls möglich diese Arbeit einem erfahrenen Holzfäller beauftragen.

Beim Schneiden des vorgespannten und von beiden Enden gestützten Holzes zuerst von oben auf die Tiefe von 1/3 des Durchmessers schneiden und danach den Schneidevorgang von unten abschließen.

Ist das Holz nur an einem Ende gestützt, dann sollte das Holz von unten auf die Tiefe von 1/3 des Durchmessers zu schneiden und danach den Schneidevorgang von oben abschließen. (XIX)

Auf diese Weise wird die Gefahr der Sägeverklemmung während des Schneidens vermindert.

## 7. INSTANDHALTUNG DER MOTORSÄGE

Vor Beginn der unten genannten Wartungsarbeiten ist die Motorsäge auszuschalten. Prüfen ob der Motor abgekühlt ist. Die Zündkerze ist herauszudrehen um die zufällige Inbetriebsetzung der Motorsäge zu vermeiden.

Jegliche Arbeiten bei der Schneidekette sollen bei angelegten Schutzhandschuhen ausgeführt werden.

### 7.1. Austausch und Pflege der Zündkerze (XX)

Zum Austausch der Zündkerze den Luftfilterdeckel abnehmen und das Luftfilter herausziehen.

Gummischutz des Zündkerzenanschlusses abnehmen und die Zündkerze mittels mitgelieferten Schlüssel herausdrehen.

Den Zustand der Zündkerzeelektroden prüfen. Die verschmutzten Elektroden mittels Drahtbürste reinigen. Falls die verschmutzten Elektroden nicht gereinigt werden können, ist die Zündkerze gegen eine neue auszutauschen.

Den Zustand der Zündkerze zumindest einmal im Monat prüfen.

### 7.2. Pflege des Luftfilters (XXI)

Die Pflege des Luftfilters nach jedem Gebrauch der Motorsäge vornehmen.

Staub und größere Verunreinigungen können durch leichtes Klopfen des Filterrahmens gegen eine feste Oberfläche beseitigt werden. Das Filtergitter wird nach Zerlegung der Filterhälften in Extraktionsbenzin gereinigt. Die Verschmutzungen von dem Filtergitter können mittels Druckluft entfernt werden.

### 7.3. Instandhaltung und Reinigen der Ölinstallation (XXII)

Die Reinigung der Ölspalt und der Ölkanäle in der Schiene nach jedem Gebrauch der Motorsäge durchführen.

Nach der Abnahme des Seitenteiles und der Schiene, den Zustand der Ölspalt prüfen und gegebenenfalls die Verunreinigungen beseitigen.

Die Kette von der Schiene abnehmen. Die Schiene von den Spänen und Verschmutzungen reinigen. Die Kettenführungsrinne und die Ölzuführungsöffnung reinigen. Das Zahnrad am Ende der Schiene mit ein paar Öltropfen durch die Schmieröffnung einfetten. Die Kettenführungsrinne wird in Laufe der Zeit verschleißt. Die Schiene ist periodisch zu drehen und die Form der Rinne ist zu kontrollieren. Weist die Rinne die Form wie in Abbildung (XXIII), dann ist die Schiene auszutauschen. Den Verschleiß der Schienenrinne kann durch Anlegen des Lineals an die Schiene mit aufgelegter Kette geprüft werden. Liegt das Lineal an der Schiene nicht an,

dann bedeutet das, dass der Rillenzustand richtig ist. Andersfall die Schiene ist auszutauschen.

#### *7.4. Sonstige Wartungsarbeiten*

Nach jedem Gebrauch den allgemeinen Zustand der Motorsäge prüfen. Die losen Schraubenverbindungen anziehen. Die Motorsäge auf Öl- und Kraftstofflecke prüfen. Den Durchgang der Ventilationsöffnungen prüfen. Die Abdeckungen und das Gehäuse auf einwandfreien Zustand und Risse prüfen. Vor Wiederaufnahme der Arbeit alle festgestellten Mängel beseitigen.

#### *7.5. Pflege der Zylinderrippen (XXIV)*

Die eingesammelten Verunreinigungen in den Zylinderrippen können zur Überhitzung des Motors führen. Die Spalten zwischen den Zylinderrippen sind periodisch zu reinigen. Dazu den Luftfilterdeckel abnehmen, das Luftfilter herausnehmen und die Zündkerze herausdrehen. Die Schrauben lösen und die Zylinderabdeckung ausbauen. Die Spalten zwischen Zylinderrippen reinigen und die Motorsäge wieder zusammenbauen, dabei ist auf die Lage der elektrischen Kabel und anderer Leitungen zu achten.

#### *7.6. Kettenantriebsrad*

Den Zustand des Kettenantriebsrades periodisch prüfen. Bei Feststellung der Verschleißspuren, Risse oder Beschädigungen, die die Funktion der Antriebsübertragung beeinträchtigen können, ist das Antriebsrad gegen ein neues in der autorisierten Reparaturwerkstatt auszutauschen.

Die abgenutzte Kette darf nicht auf ein neues Antriebsrad oder eine neue Kette auf das abgenutzte Antriebsrad aufgesetzt werden.

#### *7.7. Kettenpflege*

Die Sägekette soll immer sachgemäß eingeschärft und in einwandfreiem technischen Zustand sein. Vor jedem Gebrauch soll die Kette auf Verschleiß, gebrochene Zähne oder beschädigte Glieder zu prüfen.

Sind irgendwelche Beschädigungen festgestellt worden, dann soll die Arbeit sofort eingestellt werden, da die Arbeit mit der beschädigten Kette zu ernsthaften Körperverletzungen führen kann.

Die Kette ist periodisch zu schärfen. Das Schärfen ist bei der Eintretung folgender Erscheinungen notwendig: Die Späne weisen eine Pulverform auf, das Sägen erfordert mehr Kraftaufwand, die Schnittstelle ist nicht gerade, die Schwingungen und der Kraftstoffverbrauch sind erhöht.

Die Sägekette soll sachgemäß eingeschärft werden, da diese Operation einer entsprechenden Erfahrung und Werkzeugen bedarf, wird es empfohlen, das Schärfen in einer Fachwerkstatt durchzuführen.

## 1. ХАРАКТЕРИСТИКА ИЗДЕЛИЯ

Бензопила предназначена для работы в домохозяйствах. Бензопила предназначена исключительно для пиления по дереву. Поскольку в качестве привода пилы используется двигатель внутреннего сгорания, допускается пиление исключительно в условиях открытого пространства или подготовленного надлежащим образом помещения. Бензопилой можно также пилить деревья, однако, учитывая опасные моменты, требуется, чтобы указанную работу выполнил опытный потребитель.

**Перед началом эксплуатации инструмента необходимо полностью прочитать инструкцию и сохранить ее.**

За ущерб, причиненный нарушением правил безопасности и рекомендаций данной инструкции, поставщик ответственности не несет.

## 2. ОСНАЩЕНИЕ

Бензопила поставляется в комплектном состоянии, однако требуется монтаж перед первым употреблением.

Вместе с бензопилой поставляется:

- направляющая цепи
- режущая цепь
- колпак от направляющей

## 3. ТЕХНИЧЕСКИЕ ДАННЫЕ

Параметр	Единица измерения	Значение
Номер по каталогу		УТ-84895
Вес	[kg]	5,11
Емкость топливного бака	[cm <sup>3</sup> ]	280
Емкость бачка с маслом для смазывания цепи	[cm <sup>3</sup> ]	170
Длина пиления	[cm]	33 / 14
Шаг цепи	[mm]	9,525
Толщина ведущего звена	[mm]	1,27
Тип цепи		AP14-52-507P
Тип направляющей цепи		3/8.050x52
Максимальная скорость цепи	[m/s]	21
Количество зубцов ведущего колеса цепи и шаг		6Т x 9,525 mm
Двигатель		
количество цилиндров		1
количество тактов		2
охлаждение		Воздухом
Тип свечи зажигания		L8RTF
Рабочий объем двигателя	[cm <sup>3</sup> ]	37,2
Мощность двигателя	[kW]	1,3
Максимальная рекомендуемая скорость вращения двигателя с режущим механизмом	[min <sup>-1</sup> ]	8000
Рекомендуемая скорость вращения без нагрузки	[min <sup>-1</sup> ]	2700 - 3400
Расход топлива при макс. мощности двигателя	[kg/h]	0,628
Шум		
акустическое давление	[dB (A)]	93,35 ± 1,08
мощность	[dB (A)]	112,33 ± 1,08
Колебания	[m/s <sup>2</sup> ]	5,600 ± 1,5 / 4,884 ± 1,5

## 4. ОБЩИЕ ПРАВИЛА БЕЗОПАСНОСТИ

**ВНИМАНИЕ!** Во время работы с секатором рекомендуется постоянно соблюдать основные правила трудовой безопасности, включая указанные ниже, с целью ограничения угрозы пожара, удара электрическим током и избежания телесных повреждений.

**Перед началом эксплуатации данного устройства необходимо подробно ознакомиться с инструкцией и сберечь ее.**

**ВНИМАНИЕ!** Обязательно ознакомиться со всеми указанными ниже инструкциями. Несоблюдение указаний может стать причиной пожара, удара электрическим током или телесных повреждений.



## НЕОБХОДИМО СОБЛЮДАТЬ УКАЗАННЫЕ ИНСТРУКЦИИ

### Место работы

Следует обеспечить надлежащее освещение места работы и содержать его в чистоте. Беспорядок и недостаточное освещение могут стать причиной несчастных случаев. Запрещается работать с секатором в закрытых помещениях. Газы сгорания и топливные испарения токсичны. Отравление ними может вызвать несчастные случаи и серьезные телесные повреждения. Детям и посторонним лицам запрещается пребывать в месте работы. Потеря концентрации может вызвать потерю контроля над устройством.

### Трудовая безопасность

Запрещается модифицировать устройство и аксессуары. Всяческие аксессуары и части должны быть чистыми, без повреждений, в хорошем техническом состоянии и предназначенными для пользования с данным типом устройства. Необходимо избегать контакта тела и устройства с заземленными поверхностями, такими, как трубы, батареи, и холодильники. Заземление тела повышает риск удара электрическим током. Не следует подвергать устройство влиянию атмосферных осадков или влаги. Вода и влага, проникая внутрь устройства, повышает риск поломки устройства и телесных повреждений. Не перегруживать устройство. Пользоваться инструментами и аксессуарами, отвечающими данному виду работы, поскольку благодаря этому работа более эффективна и безопасна. В случае одолжения, продажи или любой другой передачи устройства другим обязательно приложить к нему инструкцию по обслуживанию.

### Личная безопасность

Начинать работу, будучи в хорошем физическом и психическом состоянии. Обращать внимание на выполняемую работу. Не работать усталым, под влиянием медикаментов или спиртных напитков. Потеря концентрации на считанные секунды может стать причиной серьезных телесных повреждений. Пользоваться средствами личной безопасности. Обязательно одевать защитные очки. Пользование средствами личной безопасности, такими, как противовспыльные маски, защитная обувь, каски и ушные вкладыши, уменьшает риск серьезных телесных повреждений.

Избегать случайного пуска устройства. Перед началом консервации или перевозки устройства убедиться в том, что выключатель находится в позиции "выкл.". Не рекомендуется держать или переносить устройство, если палец прикасается к выключателю или выключатель находится в позиции "вкл.", поскольку это может вызвать серьезные телесные повреждения. Перед пуском устройства устранить все ключи и другие инструменты, применяемые во время регулировки. Ключ, оставшийся на вращающихся элементах устройства, может вызвать серьезные телесные повреждения. Удерживать равновесие. Работать все время в соответственной позе. Благодаря этому облегчается контроль над устройством в случае непредвиденных ситуаций во время работы. Пользоваться защитной одеждой. Не одевать просторную одежду и украшения. Волосы, одежду и рабочие перчатки держать вдали от подвижных частей устройства. Просторная одежда, украшения или длинные волосы могут зацепиться за подвижные части устройства. Пользоваться устройствами для отсоса пыли или мешками для мусора, если устройство оснащено ними. Позаботиться о том, чтобы правильно установить их. Применение отсоса пыли уменьшает риск серьезных телесных повреждений.

### Пользование устройством

Запрещается пользоваться устройством вопреки его предназначению. Не перегруживать устройство. Правильный выбор рабочего инструмента обеспечит более эффективную и безопасную работу. **Вынуть свечу зажигания перед регулировкой, заменой аксессуаров или хранением устройства.** Благодаря этому предотвращается случайный пуск устройства. Хранить устройство и инструменты в месте, недоступном для детей. Не разрешать работать с устройством лицам, не обученным обслуживать его. Устройство может быть опасным в руках необученного оператора. Обеспечить надлежащую консервацию устройства. Проверять устройство с точки зрения неточного совпадения и зазоров в подвижных частях. Проверять, не повредился ли какой-либо элемент устройства. Если обнаружены поломки, то следует исправить их перед началом работы с устройством. Многие несчастные случаи имеют место вследствие неправильной консервации устройства. Режущие инструменты следует содержать чистыми и отточенными. Правильная консервация режущих инструментов облегчает контроль над ними во время работы. Пользоваться инструментами и аксессуарами согласно вышеуказанным инструкциям. Пользоваться инструментами согласно их предназначению, учитывая вид работы и рабочие условия. Применение инструментов во время других работ, чем те, с мыслью о которых они были разработаны, повышает риск возникновения опасных моментов. Необходимо проверить направление вращения инструмента. Неожиданное направление вращения может стать причиной опасных моментов. Запрещается приближать руки и другие части тела к вращающимся режущим. Причиной наибольшего количества телесных повреждений во время работы с косилкой является именно контакт вращающихся режущих с частями тела. Во время работы следует принять соответствующую позу и быть готовым к неожиданной реакции устройства. Разрешается пользоваться исключительно оригинальным дополнительным оснащением. Применение несоответственного оснащения может стать причиной серьезных телесных повреждений.

### Ремонты

Ремонтировать устройство только в уполномоченных предприятиях, пользующихся исключительно оригинальными частями. Благодаря этому соблюдаются требования по безопасности во время работы с устройством. Не чистить корпус и сделанные из резины и синтетических материалов щетки бензином, растворителем или другими едкими жидкостями.

Во время консервации устройства пользоваться исключительно высококачественными средствами. Запрещается пользоваться любыми другими средствами, кроме указанных в инструкции по обслуживанию.

## 5. ДОПОЛНИТЕЛЬНЫЕ ИНСТРУКЦИИ ПО БЕЗОПАСНОСТИ

Запрещается подвергать бензопилу влиянию атмосферных осадков и пользоваться ней в условиях повышенной влажности. Запрещается также пользоваться бензопилой в условиях повышенного риска пожара или взрыва.

Во время работы следует избегать контакта с заземленными, проводящими ток и неизолированными предметами, такими, как трубы, батареи или холодильники.

В период, когда бензопила не используется, необходимо хранить ее в сухом, безопасном месте, недоступном посторонним лицам. Необходимо пользоваться режущей цепью, адаптированной к данной нагрузке. Запрещается пользоваться режущими цепями, предназначенными для легких работ, в случае значительной нагрузки.

Во время замены, ремонта и регулировки режущей цепи обязательно одевать защитные перчатки.

Во время перевозки бензопилы необходимо убедиться в том, что она выключена. Следует надеть колпак на направляющую с режущей цепью. Необходимо перевозить бензопилу с направляющей, направленной назад, а глушитель следует держать вдали от тела.

Во время работы обязательно пользоваться прочными защитными касками или шлемами.

Обязательно пользоваться средствами защиты зрения и лица, благодаря чему глаза, лицо и дыхательные пути будут защищены от пыли, газов сгорания и стружки, образующейся во время пиления.

Обязательно одевать соответственную, прилегающую к телу защитную одежду. Пользоваться защитными перчатками и ушными вкладышами.

Во время работы с бензопилой обязательно держать ее двумя руками. Правой рукой следует держать заднюю рукоятку, левой - переднюю.

Во время работы следует зафиксировать деревянные фрагменты, чтобы они не могли передвигаться, напр., с помощью козлов. Следует избегать пиления фрагментов, лежащих на земле. Избегать также обработки фрагментов, которые не закреплены и могут передвигаться во время пиления.

Во время работы запрещается держать бензопилу на высоте выше плечей. Не работать с бензопилой, стоя на лестнице. Во время работы принять такую позу, чтобы не было необходимости вытянуть руки на всю длину.

Необходимо содержать цепь в чистоте. Она должна быть отточенной и смазанной. Это гарантирует более эффективную и безопасную работу. Цепь можно отточить в специализированном сервисном пункте. Необходимо перед каждым применением проверить состояние цепи. Если обнаружены трещины, сломанные зубцы или любые другие повреждения, то перед началом работы следует заменить цепь новой.

Рукоятки бензопилы следует содержать в чистоте и без остатков любых загрязнений или масла.

Если обнаружены любые поврежденные или поломанные элементы бензопилы, то необходимо прервать или не начинать работу. Поврежденные элементы необходимо заменить перед началом работы.

Следует пользоваться бензопилой согласно ее предназначению, то есть исключительно для пиления по дереву. Во время работы следует обращать внимание на каменные или металлические элементы, которые могут быть в обрабатываемой древесине.

Необходимо пользоваться исключительно оригинальными запчастями. Применение других запчастей может повысить риск аварий и вызвать телесные повреждения.

Необходимо проводить ремонты бензопилы исключительно в авторизованных сервисных пунктах, пользующихся оригинальными запчастями. Благодаря этому ограничивается риск несчастных случаев и повреждений оборудования.

Необходимо хранить бензопилу в сухом, закрытом помещении с хорошей вентиляцией. В случае длительного хранения бензопилы следует слить бензин и масло из баков. Следует также провести операции по консервации бензопилы, описанные в пункте 7.

## 6. ОБСЛУЖИВАНИЕ БЕНЗОПИЛЫ

### 6.1. Подготовка бензопилы к работе

Перед первым употреблением необходимо установить направляющую, режущую цепь и бампер с шипами.

Любые работы, связанные с установкой и регулировкой цепи, следует проводить в защитных перчатках.

С этой целью необходимо проверить, находится ли тормоз в задней позиции. Это облегчит демонтаж и монтаж боковой панели.

Следует открутить две гайки крепления и снять боковую панель.

Двумя болтами прикрутить бампер с шипами. (III)

Надеть направляющую и цепь. (IV) Цепь следует надеть согласно направлению, указанному на звенах. Убедившись в том, что цепь надлежащим образом попала в паз направляющей, следует таким образом прикрепить боковую панель, чтобы выступ регулировки натяжения попал в соответствующее отверстие в направляющей.

Прикрутить гайки от боковой панели, но пока не фиксировать их.

Отрегулировать натяжение цепи, для чего следует держать верхнюю часть направляющей и одновременно вращать болтом-натяжителем цепи до момента, пока цепь не окажется в нижней части направляющей. Зафиксировать гайки крепе-

ния и проверить натяжение цепи, передвигая ее рукой.

В случае необходимости снова отрегулировать натяжение цепи. После правильной регулировки зафиксировать болт-натяжитель.

Внимание! Новая цепь будет натягиваться во время работы. Необходимо часто проверять натяжение цепи. Слабо натянутая цепь может стать причиной повреждения направляющей и самой цепи.

Перед пуском бензопилы следует убедиться в том, что в бачке есть масло. Уровень масла не может быть ниже минимального уровня масла в бачке. Убедиться в том, что рычаг тормоза находится в задней позиции.

#### 6.2. Заправка топливом (VI)

С целью привода пилы используется топливная смесь, предназначенная для двухтактных двигателей. Запрещается пользоваться чистым топливом. Бензин следует развести с маслом, причем пропорция зависит от предвидимой нагрузки. Если предвидимое время работы не превышает 20 часов, то следует применить смесь бензин:масло в пропорции 40:1. Если время работы превышает 20 часов, то следует приготовить смесь бензина с маслом в пропорции 50:1.

Смесь следует приготовить перед тем, как влить ее в бак. Приготовить смесь и налить топливо в бак следует вдали от источников огня.

Запрещается курить во время заправки топливом. Заправку топливом следует проводить на расстоянии минимум 3 метра от места запуска и работы с пилой.

С целью защиты двигателя следует пользоваться качественным бессвинцовым бензином и качественным маслом, предназначенным для двухтактных двигателей с охлаждением воздухом. Запрещается пользоваться маслом, предназначенным для четырехтактных двигателей.

Если топливо разольется, то следует старательно вытереть его остатки перед пуском пилы.

#### 6.3. Заправка маслом для смазки цепи (VII)

Необходимо пользоваться качественным маслом, предназначенным для смазки цепей, применяемых в пилах.

Запрещается пользоваться пилой без масла в бачке. Это грозит повреждением цепи, направляющей и механизмов пилы.

Перед началом заправки маслом необходимо выключить пилу.

Рекомендуется, чтобы пуск и работу с пилой проводить на расстоянии минимум 3 метра от места заправки маслом. Запрещается пользоваться во время смазки моторным маслом. Оно не выполняет поставленную задачу, что может вызвать повреждение механизма пилы.

Заправку маслом необходимо проводить вдали от источников огня и теплоты.

Если масло разольется, то следует старательно вытереть его остатки перед пуском пилы.

Можно регулировать количество масла, которым смазывается цепь, с помощью потенциометра, находящегося снизу пилы.

#### 6.4. Подготовка места работы

Перед началом работы с пилой следует таким образом подготовить место будущей работы, чтобы до минимума ограничить риск, сопутствующий работе с цепной бензопилой.

Следует убедиться в том, что в месте работы не будут пребывать лица, не имеющие на это права.

В случае лесоповала необходимо определить опасные зоны и путь эвакуации. Зона в радиусе 180° вокруг предвидимой плоскости падения дерева, а также зона в радиусе 90° по направлению, противоположному предвидимой плоскости падения дерева, считаются опасными зонами. Остальные зоны отвечают пути эвакуации (VIII). Следует помнить также о том, что во время падения дерево может "тянуть за собой" другие деревья. Поэтому очередное место работы должно находиться не ближе, чем на расстоянии 2,5 высоты дерева, которое следует спилить (IX).

Место работы должно обеспечивать соответствующую видимость, поэтому следует соблюдать особую осторожность во время пиления деревьев в тяжелых условиях, напр., в горах.

Запрещается начинать работу во время атмосферных осадков и в условиях высокой атмосферной влажности, напр., в тумане.

Необходимо одеть защитную одежду и воспользоваться средствами личной безопасности.

Перед началом пиления дерева следует провести пробу в безопасных условиях, напр., на фрагменте, лежащем на козлах.

Следует избегать пиления проволоки, молодых деревьев и деревянных балок.

Запрещается стоять на обрабатываемом материале.

#### 6.5. Пуск и остановка бензопилы

Убедиться в том, что тормоз находится в задней позиции.

Снять колпак с направляющей и цепи.

**Запрещается пуск бензопилы без установленной надлежащим образом направляющей и цепи.**

Привести выключатель в верхнюю позицию.

Вынуть рычаг сальника. (X)

Опереть пилу о стабильную поверхность, обратив внимание на то, чтобы цепь и направляющая ни к чему не прикасались.

Стопой придержать рукоятку, левой рукой - переднюю рукоятку, а правой рукой энергично дернуть за тросик стартера. (XI)  
**Внимание! Запрещается включать пилу, держа ее в руках. Цепь может прикоснуться к частям тела и вызвать серьезные телесные повреждения.**

Благодаря этому топливо разойдется по топливной системе бензопилы. Затем следует прикрыть рычаг сальника и еще раз энергично дернуть за тросик стартера. В момент запуска двигателя следует пустить тросик стартера. Необходимо позволить двигателю разогреться с незначительно вытянутым рычагом сальника.

Если слышны подозрительные звуки или чувствуется вибрация, то следует немедленно выключить бензопилу.

Чтобы выключить бензопилу после завершения работы, следует освободить нажим на рычаг ручки и позволить, чтобы двигатель некоторое время проработал без нагрузки. Затем привести выключатель в нижнюю позицию и подождать, пока не остановится цепь. После того, как остановится цепь, следует провести консервацию пилы.

Перед началом работы необходимо также проверить уровень смазки цепи. С этой целью следует проверить, нет ли легкого разбрызгивания масла с цепи, на средней скорости вращения. Включенную пилу легко навести направляющей вниз. Если через 1 минуту под направляющей образуется масляное пятно, это значит, что цепь смазана надлежащим образом. Если возникнет потребность регулировки дозированного масла, то следует провести ее с помощью потенциометра, который находится снизу пилы.

Масло для смазки цепи и топливо должно убывать по возможности равномерно. Во время каждой заправки топливом следует добавлять также масло для смазки цепи.

#### 6.6. Регулировка карбюратора (XII)

Карбюратор отрегулирован заводским методом с целью достижения оптимальной производительности пилы. Однако в случае переменных условий работы может возникнуть необходимость регулировки карбюратора. Перед регулировкой следует очистить фильтры: воздушный и топливный, а также наполнить топливный бак свежей топливной смесью.

**Внимание!** Регулировку карбюратора обязательно проводить с надетой цепью.

Вести себя согласно описанной ниже процедуре.

Не включая двигатель, прокрутить болты от иглы H и L до отказа. Затем прокрутить их в противоположном направлении на следующее количество оборотов: H - 1 3/8, L - 1 1/4.

Завести двигатель и позволить ему разогреться с до половины открытой дроссельной заслонкой.

Вращать иглой L по часовой стрелке до момента, пока двигатель не наберет максимальную скорость работы без нагрузки. Затем следует повернуть иглу L на 1/4 оборота в противоположном направлении.

Вращать болтом работы без нагрузки T против часовой стрелки до момента, пока не задержится цепь. В случае слишком низкой скорости работы без нагрузки следует вращать по часовой стрелке.

Следует провести пробный порез и таким образом настроить иглу H, чтобы достичь оптимальной силы пиления, а не максимальной скорости.

#### 6.7. Работа с бензопилой

После выполнения всех работ, описанных в вышеуказанных пунктах, можно приступить к эксплуатации бензопилы.

Перед каждым пуском пилы необходимо проверить, правильно ли работает тормоз. С этой целью, держа бензопилу в горизонтальной плоскости, следует пустить переднюю рукоятку и позволить, чтобы направляющая ударила в ствол дерева или другой деревянный фрагмент. Высота, с которой следует пустить переднюю рукоятку пилы, зависит от длины направляющей цепи. Если тормоз не сработает, следует отдать пилу в ремонт и для регулировки в уполномоченное ремонтное предприятие.

Если тормоз сработает во время работы, следует пустить рычаг ручки и позволить, чтобы двигатель работал без нагрузки.

В противном случае работающий двигатель будет разогревать диск сцепления, что может вызвать повреждение пилы. Лица, намеренные в первый раз работать с цепной бензопилой, должны перед началом работы обратиться за советом на тему эксплуатации и трудовой безопасности к квалифицированному оператору пилы. Первые работы с пилой следует проводить на готовых бревнах, лежащих на козлах.

Во время работы необходимо соблюдать основные правила трудовой безопасности. Следует учитывать также факт, что пила может повернуться в сторону оператора. Это возможно в случае, если режущая цепь встретится с сопротивлением обрабатываемого фрагмента. Чтобы ограничить риск до минимума, необходимо:

Обращать внимание на положение вершины направляющей во время пиления. Запрещается пилить верхней четвертью вершины направляющей. (XIII)

Разрешается пилить исключительно цепью, которая движется по нижней части направляющей. Во время пиления дерева можно пользоваться нижним зубцом бампера как зацепом оси вращения пилы. (XIV)

К обрабатываемому предмету прикасаться исключительно включенной пилой. Не включать пилу, если она прикасается к обрабатываемому предмету.

Во время работы не поднимать пилу на высоту плечей или выше. (XV)

Не стоять в плоскости пиления. Это уменьшает риск телесных повреждений в случае поворота пилы в сторону оператора (XVI). Во время работы обязательно держать пилу двумя руками.

Убедиться в том, что цепь надлежащим образом отточена и натянута.

## ПОЛЕЗНЫЕ СОВЕТЫ ПО ПОЛЬЗОВАНИЮ БЕНЗОПИЛОЙ

Во время пиления следует принять удобную позу и обеспечить себе полную свободу движения.

В случае обрезания ветвей следует пилить их не у самого основания, а на расстоянии примерно 15 см от ствола. Следует провести два пореза на глубину 1/3 диаметра ветви с интервалом примерно 8 см. Один порез сверху, другой снизу. Потом сделать порез у самого ствола на глубину 1/3 диаметра ветви. Завершить пиление ветви у самого ствола порезом сверху. Запрещается пилить ветви снизу. (XVII)

Во время пиления деревьев необходимо заранее подготовить место работы так, как это указано в пункте 6.4. Кроме этого, следует обеспечить безопасную поверхность в месте работы.

Когда деерво падает, следует стоять на безопасном расстоянии с боку относительно плоскости падения дерева.

Выбирая направление падения дерева, необходимо учитывать такие факторы, как рельеф, центр тяжести дерева, форму короны дерева и направление ветра.

Чтобы надлежащим образом провести операцию по пилению дерева, следует провести порез на глубину 1/3 диаметра ствола со стороны, в которую дерево должно упасть, а затем очеедной под углом 45 относительно первого, таким образом, чтобы вырезать в стволе "клин". С другой стороны ствола начать порез перпендикулярно оси ствола, немного выше (прим. на 4 см) основы вырезанного "клина". Не требуется перепилить ствол. Следует оставить отрезок длиной прим. 1/10 диаметра ствола. Затем ввести клин для расщепления дерева в разрез с противоположной стороны относительно запланированной стороны падения дерева. (XVIII)

Если дерево упадет во время пиления, то следует вынуть из него пилу и отойти подготовленным путем эвакуации на безопасное расстояние.

Если пила застрянет во время пиления дерева, ни в коем случае не оставлять ее со включенным двигателем в такой позиции. Необходимо выключить двигатель пилы и с помощью клинов вытянуть ее из дерева.

Во время пиления дерева на фрагменты необходимо соблюдать следующие правила.

Таким образом поместить дерево на козлах или на подставках, чтобы отрезанный фрагмент мог свободно упасть на землю, чтобы пила не застряла. Если пила застрянет, то следует вести себя указанным выше образом.

Запрещается прикасаться цепью и направляющей пилы к земле, не допускается их загрязнение землей.

Запрещается пользоваться пилой в случае обрезания живой изгороди или кустов.

В случае работы на склоне необходимо во время ее стоять выше обрабатываемого предмета.

Во время пиления "напряженного" дерева необходимо соблюдать особую осторожность и, если это возможно, поручить данную работу квалифицированному лесорубу.

Во время пиления "напряженного" фрагмента с опорами с обеих концов следует провести порез сверху на глубину 1/3 диаметра, а потом завершить пиление снизу.

Если имеется опора с одного конца дерева, то следует провести порез снизу на глубину 1/3 диаметра, а затем завершить пиление сверху. (XIX)

Таким образом уменьшается вероятность, что бензопила застрянет во время пиления.

## 7. КОНСЕРВАЦИЯ БЕНЗОПИЛЫ

Перед началом любой из описанных ниже процедур необходимо выключить бензопилу. Убедиться в том, что двигатель остыл. С целью предотвращения случайного пуска бензопилы следует вынуть свечу зажигания.

Во время любых работ с режущей цепью обязательно пользоваться защитными перчатками.

### 7.1. Замена и консервация свечи зажигания (XX)

С целью замены свечи зажигания необходимо снять крышку с воздушного фильтра и вынуть воздушный фильтр.

Снять резиновый колпак со свечи и вывинтить свечу соответственным ключем.

Следует проверить состояние электродов свечи зажигания. Если обнаружены загрязнения, то следует попробовать очистить электроды свечи с помощью щетки из проволоки. Если очистка не приносит ожидаемых результатов, то следует заменить свечу новой. Необходимо проверять состояние свечи минимум раз в месяц.

### 7.2. Консервация воздушного фильтра (XXI)

Консервацию воздушного фильтра необходимо проводить после каждого употребления бензопилы.

Пыль и более крупные загрязнения можно удалить из фильтра, несильно стуча рамкой фильтра об твердую поверхность. Сетка фильтра очищается после его разборки на половины путем мойки с помощью экстрактного бензина. С помощью струи компрессированного воздуха можно удалить загрязнения, оставшиеся в сетке.

### 7.3. Консервация и очистка масляной установки (XXII)

Очистку масляной щели и масляного канала в направляющей необходимо проводить после каждого употребления бензопилы.

Снять боковую панель и направляющую, а затем проверить состояние масляной щели и в случае потребности удалить загрязнения. Снять цепь с направляющей. Очистить направляющую от стружки и загрязнений. Очистить паз, по которому движется цепь и отверстие подачи масла. Смазать шестерню на конце направляющей, вводя несколько капель масла через отверстие для смазки.

Паз, по которому движется цепь в направляющей, изнашивается во время работы. Следует периодически вращать направляющей и проверять состояние паза. Если обнаружено, что форма паза совпадает с формой, указанной на рисунке (XXIII), то следует заменить направляющую новой. Износ паза направляющей можно проверить, приложив линейку к направляющей с надетой цепью. Если линейка не прилегает к направляющей, то паз в хорошем состоянии. В противном случае следует заменить направляющую.

#### *7.4. Прочие работы по консервации*

После каждого употребления следует проверить общее состояние бензопилы. Необходимо упрочнить расшатанные болтовые соединения. Проверить, не наблюдается ли утечка топлива или масла. Проверить проходимость вентиляционных отверстий. Проверить состояние всех щитков, колпаков и корпусов, нет ли трещин. Перед началом дальнейшей работы необходимо устранить все обнаруженные дефекты.

#### *7.5. Консервация ребер цилиндра (XXIV)*

Загрязнения, накапливающиеся между ребрами цилиндра, могут вызвать перегрев двигателя. Следует периодически чистить щели между ребрами цилиндра. С этой целью необходимо снять крышку с воздушного фильтра, вынуть воздушный фильтр и свечу зажигания. Затем открутить болты и снять корпус с цилиндра. Очистить щели между ребрами цилиндра и собрать бензопилу, обращая внимание на положение электро- и прочих проводов.

#### *7.6. Ведущее колесо цепи*

Необходимо периодически проверять состояние ведущего колеса цепи. Если обнаружены признаки износа, трещин или повреждений, которые могут повлиять на правильную работу трансмиссионной системы, то следует заменить ведущее колесо новым в уполномоченном сервисном пункте.

Запрещается надевать изношенную цепь на новое ведущее колесо или новую цепь на изношенное ведущее колесо.

#### *7.7. Консервация цепи*

Цепь постоянно должна быть отточенной и в хорошем техническом состоянии. Перед каждым применением необходимо проверять цепь с точки зрения износа, то есть нет ли поврежденных звеньев или сломанных зубцов. Если обнаружены любые дефекты, то запрещается продолжать работу с поврежденной цепью. Это может стать причиной серьезных телесных повреждений.

Следует также время от времени острить цепь. Это необходимо, если наблюдается хотя бы одно из указанных явлений: стружка, образующаяся во время пиления, напоминает порошок, порез не имеет форму прямой линии, возрастают колебания или расход топлива.

Точение - это процедура, требующая как специальных инструментов, так и соответственного опыта. Поэтому требуется проводить точение в специализированных сервисных пунктах.

## 1. ХАРАКТЕРИСТИКА ВИРОБУ

Ланцюгова бензопилка призначена для робіт, що виконуються у домашніх господарствах. Бензопилка призначена виключно для пиляння по дереву. З огляду на двигун внутрішнього згорання, що використовується як привод бензопилки, дозволяється лише пиляння під відкритим небом або у відповідно підготовлених приміщеннях. Бензопилкою можна користуватися також під час пиляння дерев, однак з огляду на те, що це доволі небезпечна праця, рекомендується, щоб її виконував досвідчений оператор.

**Перед початком експлуатації даного інструмента необхідно повністю прочитати інструкцію і зберегти її.**

За шкоду, заподіяну внаслідок порушення правил безпеки і рекомендацій даної інструкції, постачальник відповідальності не несе.

## 2. ОСНАЩЕННЯ

Бензопилка поставляється у комплектному стані, однак вимагає мотнажу перед першим вжитком. Разом з бензопилкою поставляється:

- ведуча ланцюга
- ріжучий ланцюг
- ковпак від ведучої

## 3. ТЕХНІЧНІ ДАНІ

Параметр	Вимірювальна одиниця	Значення
Номер за каталогом		УТ-84895
Вага	[kg]	5,11
Обєм топливного бака	[cm <sup>3</sup> ]	280
Обєм бачка з маслом для змащування ланцюга	[cm <sup>3</sup> ]	170
Довжина пиляння	[cm]	33 / 14
Крок ланцюга	[mm]	9,525
Товщина ведучої ланки	[mm]	1,27
Тип ланцюга		AP14-52-507P
Тип ведучої ланцюга		3/8.050x52
Максимальна швидкість ланцюга	[m/s]	21
Кількість зубців ведучого кола ланцюга та крок		6Т x 9,525 mm
Двигун		
кількість циліндрів		1
кількість тактів		2
охолодження		Повітрям
Тип свічки запалення		L8RTF
Робочий обєм двигуна	[cm <sup>3</sup> ]	37,2
Потужність двигуна	[kW]	1,3
Максимальна рекомендована швидкість обертання двигуна з ріжучим механізмом	[min <sup>-1</sup> ]	8000
Рекомендована швидкість обертання без навантаження	[min <sup>-1</sup> ]	2700 - 3400
Витрата палива при макс. потужності двигуна	[kg/h]	0,628
Шум		
акустичний тиск	[dB (A)]	93,35 ± 1,08
потужність	[dB (A)]	112,33 ± 1,08
Коливання	[m/s <sup>2</sup> ]	5,600 ± 1,5 / 4,884 ± 1,5

## 4. ЗАГАЛЬНІ ПРАВИЛА ТЕХНІКИ БЕЗПЕКИ

**УВАГА!** Під час роботи з секатором рекомендується постійно дотримуватися основних правил техніки безпеки, включно з вказаними нижче, з метою обмеження загрози пожежі, удару електричним струмом та тілесних пошкоджень.

**Перед початком експлуатації даного пристрою необхідно детально ознайомитися з інструкцією та зберегти її.**

**УВАГА!** Необхідно ознайомитися з усіма вказаними нижче інструкціями. Недотримання інструкцій може викликати удар електричним струмом, пожежу або тілесні пошкодження.



## НЕОБХІДНО ДОТРИМУВАТИСЯ ВКАЗАНИХ НИЖЧЕ ІНСТРУКЦІЙ

## Місце роботи

Місце роботи необхідно утримувати в чистоті та забезпечити його відповідне освітлення. Безлад та недостатнє освітлення можуть стати причиною нещасливих випадків. Забороняється працювати з секатором у закритих приміщеннях. Гази згоряння та топлівні випари токсичні. Отруєння ними може стати причиною нещасливих випадків та викликати поважні тілесні ушкодження. Дітям та стороннім особам не дозволяється перебувати на місці роботи. Втрата концентрації може викликати втрату контролю над пристроєм.

## Трудова безпека

Забороняється модифікувати пристрій та аксесуари. Всі аксесуари та частини пристрою повинні бути чистими, непошкодженими, у доброму технічному стані та призначені для користування з вказаним типом пристрою. Необхідно уникати контакту тіла та пристрою з заземленими поверхнями, такими, як труби, калорифери та холодильники. Заземлення тіла збільшує ризик удару електричним струмом. Забороняється піддавати пристрій впливові атмосферних опадів та вологи. Вода і волога, приливаючи всередину пристрою, збільшують ризик пошкодження пристрою та тілесних ушкоджень. Не перевантажувати пристрій. Користуватися інструментами та аксесуарами, що відповідають даному виду роботи, завдяки чому праця стає більш ефективною та безпечною. У випадку позички, продажу або іншого виду передачі пристрою іншим особам обов'язково додати до нього інструкцію для користувача.

## Особиста безпека

Слід розпочинати роботу, будучи у доброму фізичному та психічному стані. Слід звертати увагу на те, що робиться. Забороняється працювати під впливом медикаментів або спиртних напоїв. Лічені секунди неухважної поведінки можуть стати причиною поважних тілесних ушкоджень. Слід користуватися засобами особистої охорони. Обов'язково одягати захисні окуляри. Користування засобами особистої охорони, такими, як протипилові маски, захисне взуття, каски та навушники, зменшує ризик поважних тілесних ушкоджень. Слід уникати випадкового пуску пристрою. Перед початком консервації або транспорту пристрою необхідно переконатися у тому, що вимикач знаходиться у положенні "вимкнутий". Не тримати та не переносити пристрій з пальцем на вимикачі або якщо вимикач знаходиться у положенні "ввімкнутий", оскільки це може призвести до поважних тілесних ушкоджень. Перед пуском пристрою необхідно усунути всі ключі та інші інструменти, що використовувалися під час його регулювання. Ключ, що залишився на обертальних елементах пристрою, може стати причиною поважних тілесних ушкоджень. Слід утримувати рівновагу, постійно працювати у відповідній позі. Завдяки цьому полегшується контроль над пристроєм у випадку непередбачених моментів під час роботи. Необхідно користуватися захисним одягом. Не слід одягати просторний одяг та прикраси. Волосся, одяг та робочі рукавиці слід тримати здала від рухомих частин пристрою. Просторний одяг, прикраси або довге волосся може зачепитися за рухомі частини пристрою. Слід користуватися пристроями, призначеними до відводу пилу або мішками, якщо пристрій оснащений ними. Необхідно подбати про те, щоб правильно підєднати їх. Використовування відводу пилу зменшує ризик поважних тілесних ушкоджень.

## Користування пристроєм

Забороняється користуватися пристроєм всупереч його призначенню. Не перевантажувати пристрій. Правильний вибір відповідного робочого інструмента гарантує більш ефективну та безпечну працю. **Перед регулюванням, заміною аксесуарів або переховуванням пристрою необхідно вийняти з нього свічку запалення. Завдяки цьому можна запобігти випадковому пуску пристрою.** Слід переховувати пристрій у місці, недоступному для дітей. Особам, що не навчені користуватися пристроєм, категорично забороняється працювати з ним. Пристрій може бути небезпечним в руках "зеленого" оператора. Слід забезпечити правильну консервацію пристрою. Слід перевіряти пристрій з точки зору неточного співпадання та зазорів у рухомих частинах. Слід перевіряти, чи не пошкодився будь-який елемент пристрою. Якщо відкрито пошкодження, то слід усунути їх перед початком роботи з пристроєм. Багато нещасливих випадків викликає неправильна консервація пристрою. Необхідно утримувати ріжучі інструменти чистими та наточеними. Правильна консервація полегшує контроль над ріжучими інструментами під час роботи. Необхідно користуватися інструментами та аксесуарами згідно з їх призначенням та враховуючи вид роботи і робочі умови. Користування інструментами під час іншої роботи, ніж та, з думкою про яку вони були розроблені, збільшує ризик небезпечних моментів. Слід перевірити, у якому напрямку обертаються інструменти. Неочікуваний напрямок обертання може стати причиною небезпечних моментів. Забороняється наближати руки та інші частини тіла до різців, що обертаються. Причиною найбільшої кількості тілесних пошкоджень під час роботи з косаркою є саме контакт приведених у рух різців з частинами тіла. Під час роботи необхідно прийняти відповідну позу та бути готовим до неочікуваної реакції пристрою. Дозволяється користуватися виключно оригінальним додатковим оснащенням. Використовування невідповідного оснащення може стати причиною поважних тілесних ушкоджень.

## Ремонт

Слід ремонтувати пристрій виключно в закладах, що мають право на це та користуються лише оригінальними запчастинами. Завдяки цьому утримується відповідний рівень безпеки під час роботи з пристроєм. Забороняється чистити корпус та щитки, зроблені з гуми або синтетичних матеріалів, за допомогою бензину, розчинника або іншої їдкої рідини. Під час консервації пристрою слід користуватися виключно високоякісними засобами. Забороняється користуватися іншими засобами, крім вказаних у інструкції для користувача.

## 5. ДОДАТКОВІ ІНСТРУКЦІ З ТЕХНІКИ БЕЗПЕКИ

Забороняється піддавати бензопилку впливові атмосферних опадів та користуватися нею в умовах підвищеної вологості. Забороняється також користуватися бензопилкою в умовах підвищеного ризику пожежі або вибуху.

Під час роботи слід уникати контакту з заземленими, електропровідними та не ізольованими предметами, такими, як труби, калорифери та холодильники.

У період, коли бензопилка не використовується, слід переховувати її у сухому, безпечному місці, недоступному для сторонніх осіб.

Необхідно користуватися ріжучим ланцюгом, пристосованим до даного навантаження. Забороняється користуватися ріжучими ланцюгами, призначеними для легких робіт, у випадку значного навантаження.

Під час заміни, ремонту та регулювання ріжучого ланцюга обов'язково користуватися захисними рукавицями.

Під час транспорту бензопилки слід переконатися у тому, що її вимкнули. На ведучу з ланцюгом слід надягнути ковпак. Слід перевозити бензопилку з ведучою, спрямованою назад, а глушник тримати здалека від тіла.

Під час роботи обов'язково користуватися міцними захисними шоломами або касками.

Обов'язково користуватися засобами захисту зору та лица, завдяки чому очі, лице та дихальні шляхи будуть захищені від пилу, газів згоряння та тирси, що утворюється під час пиляння.

Обов'язково одягати відповідний захисний одяг, що прилягає до тіла. Користуватися захисними рукавицями та навушниками.

Під час роботи з бензопилкою обов'язково тримати її двома руками. Правою рукою тримати задню рукоятку, лівою - передню.

Під час роботи слід зафіксувати фрагменти обробки, щоб вони не могли пересуватися, напр., за допомогою козла. Слід уникати пиляння фрагментів, що лежать на землі. Слід уникати обробки не закріплених фрагментів, що можуть пересуватися під час пиляння.

Під час роботи забороняється піднімати бензопилку вище плечей. Не слід працювати з бензопилкою, стоячи на драбині.

Під час роботи прийняти таку позу, щоб не було необхідності простягати руки на всю довжину.

Необхідно утримувати ланцюг у чистоті. Він повинен бути наточений та змащений. Завдяки цьому праця стає більш ефективною та безпечною. Ланцюг можна наточити у спеціалізованому сервісному закладі. Перед кожним пуском слід перевірити стан ланцюга. Якщо викрито тріщини, зламані зубці або будь-які інші пошкодження, то необхідно замінити ланцюг новим перед початком роботи.

Рукоятки бензопилки необхідно утримувати в чистоті та без залишків масла і різноманітних мастик.

Якщо викрито будь-які пошкоджені або зіпсовані елементи бензопилки, то слід перервати або не розпочинати роботу. Пошкоджені елементи необхідно замінити перед початком роботи.

Необхідно користуватися бензопилкою згідно з її призначенням, тобто виключно з метою пиляння по дереву. Під час роботи слід звертати увагу на металеві або кам'яні елементи, що можуть бути у предметі обробки.

Необхідно користуватися виключно оригінальними запчастинами. Недотримання цієї вимоги може збільшити ризик аварії та викликати тілесні пошкодження.

Необхідно ремонтувати бензопилку виключно в авторизованих сервісних закладах, що користуються оригінальними запчастинами. Завдяки цьому мінімізується ризик нещасливих випадків та пошкоджень оснащення.

Слід переховувати бензопилку у сухому, закритому приміщенні з відповідною вентиляцією. У випадку довгочасного переховування бензопилки необхідно опорожнити топливний бак та масляний бачок. Слід також провести процедуру з консервації бензопилки, описану у пункті 7.

## 6. ОБСЛУГОВУВАННЯ БЕНЗОПИЛКИ

### 6.1. Підготовка бензопилки до роботи

Перед першим пуском необхідно замонтувати ведучу, ріжучий ланцюг та бампер з шипами.

Усі процедури, зв'язані з монтажем та регулюванням ланцюга, необхідно виконувати в захисних рукавицях.

З цією метою слід переконатися у тому, що гальмо знаходиться у задній позиції. Це полегшить демонтаж та монтаж бокової панелі.

Слід відкрутити обидві бокові гайки та зняти бокову панель.

Двома болтами прикрутити бампер з шипами. (III)

Замонтувати ведучу та ланцюг. (IV) Ланцюг слід замонтувати згідно з напрямком, зазначеним на ланках. Після того, переконавшись у тому, що ланцюг у відповідний спосіб увійшов у паз ведучої, так замонтувати бокову панель, щоб виступ регулювання натягу потрапив у відповідний отвір у ведучій.

Прикрутити гайки від бокової панелі, але поки-що не зафіксувати їх.

Відрегулювати натяг ланцюга, для чого слід тримати верхню частину ведучої та одночасно прокручувати болт натягу ланцюга до моменту, поки ланцюг не опиниться у нижній частині ведучої. Зафіксувати гайки кріплення та перевірити натяг ланцюга, пересуваючи його рукою.

Якщо це потрібно, ще раз відрегулювати натяг ланцюга. Після завершення регулювання зафіксувати болт натягу.

Увага! Новий ланцюг буде натягуватися під час роботи. Потрібно часто перевіряти натяг ланцюга. Недостатньо натягнутий ланцюг може викликати пошкодження ведучої та самого ланцюга.

Перед пуском бензопилки слід переконатися у тому, що в бачку є масло. Рівень масла не може бути нижчий, ніж вказаний мінімальний рівень у масляному бачку.

Переконатися у тому, що важіль гальма знаходиться у задньому положенні.

#### 6.2. *Заправка топливом (VI)*

З метою приводу бензопилки використовується топливна суміш, призначена до двотактних двигунів. Забороняється користуватися чистим топливом. Бензин слід розвести з маслом у пропорції, що залежить від передбачуваного навантаження. Якщо передбачується, що праця з бензопилкою буде продовжуватися менше 20 годин, то слід розвести суміш бензину з маслом у пропорції 40:1. У випадку передбачуваного часу роботи більше 20 годин слід розвести суміш у пропорції 50:1. Необхідно розвести суміш перед тим, як залити її у топливний бак. Розводити суміш та наливати її у бак слід здалека від джерел тепла та вогню.

Забоноюється палити тютюн під час заправки топливом. Заправку топливом слід проводити на відстані мінімум 3 метри від місця запуску та роботи з бензопилкою.

З метою охорони двигуна необхідно користуватися високоякісним безсвинцевим бензином та високоякісним маслом, призначеним до двотактних двигунів з охолодженням повітрям. Забороняється користуватися маслом, призначеним до чотирьохтактних двигунів.

Якщо топливо розлілється, то слід старанно витерти його рештки перед пуском бензопилки.

#### 6.3. *Заправка маслом для змащування ланцюга (VII)*

Необхідно користуватися якісним маслом, призначеним до змащування ланцюгів у пилках.

Забороняється користуватися бензопилкою, якщо у бачку немає масла. Це загрожує пошкодженням ланцюга, ведучої та механізмів бензопилки.

Перед початком заправки маслом необхідно вимкнути бензопилку.

Рекомендується проводити пуск бензопилки та працювати з нею на відстані мінімум 3 метри від місця заправки маслом. Забороняється користуватися з метою змащування спрацьованим моторним маслом. Воно не гарантує очікуваних результатів, що може призвести до пошкодження механізму бензопилки.

Заправку маслом необхідно проводити здалека від джерел тепла та вогню.

Якщо масло розлілється, то слід старанно витерти його рештки перед пуском пилки.

Можна регулювати кількість масла, яким змащується ланцюг, за допомогою потенціометра, що знаходиться знизу бензопилки.

#### 6.4. *Підготовка місця роботи*

Перед початком роботи з бензопилкою слід належним чином підготувати місце роботи з метою максимального обмеження ризику, зв'язаного з користуванням ланцюговою бензопилкою.

Слід переконатися у тому, що на місці роботи перебуватимуть виключно уповноважені особи.

У випадку пиляння дерев слід визначити небезпечні зони та шляхи евакуації. Зона в радіусі 180° навколо передбачуваної площини падіння дерева, а також зона в радіусі 90° у напрямку, протилежному передбачуваній площині падіння дерева, вважаються небезпечними зонами. Решта терену вважається шляхом евакуації (VIII). Необхідно пам'ятати також про те, що під час падіння дерева може перевернути інші дерева. Тому найближче місце роботи слід влаштувати на відстані не менше 2,5 висоти дерева, яке потрібно спилати (IX).

Місце роботи повинно забезпечувати відповідну видимість, у зв'язку з чим особливо обережно необхідно поводитися під час пиляння дерев у важких умовах, напр., в горах.

Забороняється розпочинати роботу під час атмосферних опадів та у випадку підвищеної атмосферної вологості, напр., в тумані. Необхідно одягнути захисний одяг та скористатися засобами особистої охорони.

Перед початком пиляння слід провести пробу з пиляння в безпечних умовах, напр., на копі.

Слід уникати пиляння дроту, молодих дерев та дерев'яних балок.

Забороняється стояти на предметі обробки.

#### 6.5. *Пуск та затримка бензопилки*

Переконатися у тому, що гальмо знаходиться у задній позиції.

Зняти ковпак з ведучої та ланцюга.

**Забороняється пуск бензопилки без правильно замонтованої ведучої та ланцюга.**

Привести вимикач у верхню позицію.

Висунути важіль сальника. (X)

Оперти бензопилку об стабільну поверхню, звертати увагу на те, щоб ланцюг та ведуча ні до чого не торкались. Рукятку притримати ногою, передню рукятку - лівою рукою, а правою рукою енергійно потягнути за тросик стартера. (XI)

**Увага! Забороняється вмикати бензопилку, тримаючи її у руках. Ланцюг може торкнутися до частин тіла та викликати поважні тілесні пошкодження.**

Завдяки цьому топливо розігріється по системі живлення бензопилки. Після цього слід прикрити важіль сальника та ще раз енергійно потягнути за тросик стартера. В момент запуску двигуна слід пустити тросик стартера. Необхідно почекати, поки двигун не розігріється, з незначно висунутим важелем сальника.

Якщо чути якісь підозрілі звуки або відчувається вібрація, то слід негайно вимкнути бензопилку.

Щоб вимкнути бензопилку після завершення роботи, слід звільнити натиск на важіль ручки та дозволити, щоб двигун деякий час попрацював без навантаження. Після цього привести вимикач у нижню позицію та почекати, поки не затримається ланцюг. Після затримки ланцюга слід провести консервацію бензопилки.

Перед початком роботи необхідно ще раз перевірити рівень змащення ланцюга. З цієї метою слід, після вибору середньої швидкості обертання, перевірити, чи з ланцюга легко розбризкується масло. Працюючи бензопилку легко нахилити ведучою вниз.

Якщо через 1 хвилину під ведучою утвориться масляна пляма, це означає, що ланцюг змащений належним чином. Якщо виникне потреба регулювання кількості дозованого масла, то слід зробити це за допомогою потенціометра, що знаходиться знизу бензопилки.

Витрати масла для змащування ланцюга та топлива повинні бути більш-менш рівномірними. Під час кожної заправки топливом слід також провести заправку маслом для змащування ланцюга.

#### 6.6. Регулювання карбюратора (XII)

Карбюратор відрегульований заводським методом з метою отримання оптимальної ефективності бензопилки. Однак у змінних умовах роботи може виникнути потреба регулювання карбюратора. Перед регулюванням слід очистити фільтри: повітряний і топливний, а також наповнити топливний бак свіжою топливною сумішшю.

Увага! Регулювання карбюратора проводити виключно з замонтованим ланцюгом.

Поводитися згідно з описаною нижче процедурою.

Не заводити двигун і прокрутити болти від голки Н та L до опору. Потім прокрутити їх у протилежному напрямку на наступну кількість обертів: Н - 1 3/8, L - 1 1/4.

Завести двигун та дозволити, щоб він розігрівся з відкритою до половини дросельною заслонкою.

Прокручувати голку L за годинниковою стрілкою до моменту, поки двигун не набере максимальну швидкість без навантаження. Після цього слід прокрутити голку L на 1/4 оберта у протилежному напрямку.

Прокручувати болт режиму роботи без навантаження Т проти годинникової стрілки до моменту, поки не затримається ланцюг. Якщо швидкість під час роботи без навантаження буде недостатня, то слід прокручувати за годинниковою стрілкою. Необхідно зробити пробний поріз та таким чином відрегулювати голку Н, щоб отримати оптимальну силу пиляння, а не максимальну швидкість.

#### 6.7. Робота з бензопилкою

Після проведення всіх процедур, описаних у вказаних нижче пунктах, можна розпочати користування бензопилкою.

Перед кожним пуском бензопилки необхідно перевірити, чи правильно діє гальмо. З цієї метою слід, тримаючи бензопилку у горизонтальній площині, пустити передню рукоятку та дозволити, щоб ведуча вдарилась об стовбур дерева або інший фрагмент. Висота, з якої слід пустити передню рукоятку бензопилки, залежить від довжини ведучої ланцюга. Якщо гальмо не спрацює, то слід віддати бензопилку з метою ремонту та регулювання у відповідний ремонтний заклад.

Якщо під час роботи спрацює гальмо, слід пустити важіль ручки та дозволити, щоб двигун працював без навантаження. У протилежному випадку працюючий двигун буде розігрівати диск зчеплення, що може викликати пошкодження бензопилки.

Особи, що мають намір перший раз працювати з ланцюговою бензопилкою, повинні перед початком роботи звернутися за порадою на тему роботи та трудової безпеки до кваліфікованого оператора бензопилки. Перші роботи з бензопилкою слід виконувати на готових колодах, що лежать на козлах.

Під час роботи слід дотримуватися основних правил техніки безпеки. Слід також враховувати факт, що бензопилка може обернутися у сторону оператора. Це можливо у випадку, коли ріжучий ланцюг зустрінеться з опором з боку матеріалу. З метою мінімізації вказаного ризику необхідно:

Звертати увагу на положення вершини ведучої під час пиляння. Забороняється пиляти верхньою четвертиною вершини ведучої. (XIII)

Слід пиляти матеріал лише ланцюгом, який пересувається по нижній частині ведучої. Під час пиляння можна використати нижній зубець бампера як зачеп осі обертання бензопилки. (XIV)

До матеріалу обробки дозволяється торкатися лише працюючою бензопилкою. Забороняється запуск бензопилки, якщо вона торкається до матеріалу обробки.

Під час роботи не піднімати бензопилку на висоту плечей або вище. (XV)

Не стояти у площині пиляння. Завдяки цьому зменшується ризик тілесних пошкоджень, якщо бензопилка обертається у сторону оператора. (XVI)

Під час роботи обов'язково тримати бензопилку двома руками.

Обов'язково переконайтеся у тому, що ланцюг наточений та відповідно натягнутий.

#### КОРИСНІ ПОРАДИ СТОСОВНО РОБОТИ З БЕНЗОПИЛКОЮ

Під час пиляння слід прийняти комфортну позу та забезпечити собі повну свободу руху.

У випадку обрізання гілок слід пиляти їх не біля самого розгалуження, а на відстані приблизно 15 см від нього. Потрібно зробити два пропили на глибину, що дорівнює 1/3 діаметра гілки з інтервалом приблизно 8 см між пропилами. Один пропили

зверху, другий знизу. Потім зробити пропил біля самого розгалуження на глибину, що дорівнює 1/3 діаметра гілки. Завершити пиляння біля самого розгалуження, зверху. Забороняється пиляти гілку знизу. (XVII)

Під час пиляння дерева необхідно належним чином подбати про місце роботи, як це вказано у пункті 6.4. Крім цього, слід подбати про стабільну поверхню, на якій буде проводитись робота.

Коли дерево падає, слід стояти на безпечній відстані збоку відносно площини падіння дерева.

Вибираючи місце, у яке падатиме дерево, слід враховувати такі фактори, як рельєф, центр важкості дерева, форма його корони та напрямки вітру.

З метою належної підготовки до пиляння дерева слід зробити у стовбурі пропил на глибину, що дорівнює 1/3 діаметра стовбура з боку, у який падатиме дерево, а потім другий пропил під кутом 45 градусів до першого, щоб вирізати у стовбурі "клин".

З другого боку дерева почати пропил перпендикулярно осі стовбура, трохи вище (прибл. на 4 см) за основу вирізаного "клина". Не слід перепилювати стовбур. Потрібно залишити відрізок довжиною приблизно 1/10 діаметра стовбура. Потім ввести клин для розщеплення дерева з боку, протилежного напрямку, у якому згідно з планом падатиме дерево. (XVIII)

Якщо дерево впаде під час пиляння, то слід виїняти з нього бензопилку та відійти готовим шляхом евакуації на безпечну відстань.

Якщо бензопилка застрягне під час пиляння стовбура, ні в якому разі не залишати її з увімкненим двигуном у такій позиції. Необхідно вимкнути двигун бензопилки та за допомогою клинів виїняти електропилку з дерева.

Під час пиляння дерева на колоди слід дотримуватися наступних правил.

Таким чином покласти дерево на козлах або підставках, щоб відрізаний фрагмент міг впасти на землю, а бензопилка не застрягла. Якщо бензопилка застрягла, то слід поводитися так, як вказано вище.

Забороняється торкатися бензопилкою до землі, не допускається забруднення її землею.

Забороняється користуватися бензопилкою під час обрізання живоплоту або кущів.

У випадку роботи на схилі оператор повинен стояти вище за матеріал обробки.

Під час пиляння пружної деревини слід поводитися особливо обережно, а якщо це можливо, то звернутися за допомогою до кваліфікованого лісоруба. Під час пиляння пружної деревини з опорами з обох кінців слід зробити пропил зверху на глибину, що дорівнює 1/3 діаметра, а потім завершити пиляння знизу.

У випадку, якщо опора є тільки з одного кінця деревини, слід зробити пропил знизу на глибину, що дорівнює 1/3 діаметра, а потім завершити пиляння зверху. (XIX)

Таким чином зменшується ймовірність, що бензопилка застрягне під час пиляння.

## 7. КОНСЕРВАЦІЯ БЕНЗОПИЛКИ

Перед початком будь-якої з описаних нижче процедур необхідно вимкнути бензопилку. Слід переконатися у тому, що двигун холодний. Слід виїняти свічку запалення, щоб запобігти випадковому пуску бензопилки.

Під час будь-яких робіт з ріжучим ланцюгом необхідно користуватися захисними рукавицями.

### 7.1. Заміна та консервація свічки запалення (XX)

З метою заміни свічки запалення необхідно зняти покривку з повітряного фільтра та виїняти повітряний фільтр.

Зняти гумовий ковпак з свічки та викрутити її ключем з оснащенням.

Необхідно перевірити стан електродів свічки запалення. Якщо викрито забруднення, то слід спробувати очистити електроди свічки за допомогою дротяної щітки. Якщо ця процедура не приносить очікуваних результатів, то слід замінити свічку новою.

Необхідно перевіряти стан свічки мінімум раз на місяць.

### 7.2. Консервація повітряного фільтра (XXI)

Консервацію повітряного фільтра необхідно проводити після кожного використання бензопилки.

Пил та відносно великі частки бруду можна усунути з фільтра, несильно стукаючи ним об тверду поверхню. Сітку фільтра слід очистити, розбираючи її на дві частини та промиваючи за допомогою екстрактного бензину. Можна усунути бруд з сітки також за допомогою струменя компресованого повітря.

### 7.3. Консервація та очистка масляної установки (XXII)

Очистку масляної щілини та масляного каналу в ведучій необхідно проводити після кожного вжитку бензопилки.

Зняти бокову панель та ведучу, після чого перевірити стан масляної щілини та у випадку необхідності усунути бруд.

Зняти ланцюг з ведучої. Очистити її від тирси та бруду. Очистити паз, у якому рухається ланцюг, та отвір подачі масла. Змастити шестерню на верхній ведучій кількома краплями масла через змащувальний отвір.

Паз, у якому рухається ланцюг у ведучій, спрацювується у міру часу користування пристроєм. Слід періодично обертати ведучу та перевіряти форму паза. Якщо паз має форму, вказану на рисунку (XXIII), слід замінити ведучу новою. Рівень спрацювання паза ведучої можна перевірити, прикладаючи лінійку до ведучої з надягнутим ланцюгом. Якщо лінійка не прилягає до ведучої, то паз у доброму стані. У протилежному випадку слід замінити ведучу.

### 7.4. Інші роботи з консервації

Після кожного вжитку необхідно перевірити також загальний стан бензопилки. Слід зафіксувати ненадійні болтові зед-

нання. Перевірити, чи немає витоку топлива або масла. Перевірити прохідність вентиляційних отворів. Перевірити, чи всі ковпаки та корпуси у доброму технічному стані, чи немає тріщин. Перед тим, як продовжити роботу, слід усунути всі знайдені дефекти.

#### *7.5. Консервація ребер циліндра (XXIV)*

Забруднення, що накопичуються між ребрами циліндра, можуть викликати перегрів двигуна. Слід періодично очистити щілини між ребрами циліндра. З цією метою слід зняти покривку з повітряного фільтра, вийняти повітряний фільтр та викрутити свічку запалення. Потім відкрутити болти та зняти корпус циліндра. Очистити щілини між ребрами циліндра та зібрати бензопилку, звертаючи увагу на положення електро- та інших проводів.

#### *7.6. Ведуче коло ланцюга*

Слід періодично перевіряти стан ведучого кола ланцюга. Якщо викирото ознаки спрацювання, тріщин або пошкоджень, що можуть мати вплив на роботу трансмісійної системи, то слід замінити ведуче коло новим у відповідному ремонтному закладі.

Забороняється монтувати спрацьований ланцюг на нове ведуче коло або новий ланцюг на спрацьоване ведуче коло.

#### *7.7. Консервація ланцюга*

Ланцюг обов'язково повинен бути наточеним та в доброму технічному стані. Перед кожним вжитком необхідно перевіряти ланцюг з точки зору спрацювання, чи немає пошкоджених ланок та зламаних зубців.

Якщо викрито будь-які пошкодження, то забороняється продовжувати роботу з пошкодженим ланцюгом, оскільки це може стати причиною поважних тілесних пошкоджень.

Ланцюг слід теж періодично точити. Це необхідно, якщо спостерігається принаймні одне з вказаних явищ: тирса, що утворюється під час пиляння, нагадує порошок, потрібна додаткова сила до пиляння, поріз не має форми прямої лінії, збільшуються коливання або витрати топлива.

Наточка - це робота, яка вимагає як спеціальних інструментів, так і відповідного досвіду. Тому вимоги такі, що її повинен виконати спеціаліст у спеціальному сервісному пункті.

## 1. GAMINIO CHARAKTERISTIKA

Grandininis pjūklas yra skirtas darbams atliekamiems namų ūkyje. Pjūklas gali būti vartojamas vien tik medienai pjauti. Kadangi pjūklas turi vidaus degimo variklio pavarą, jis tinka vartoti vien tik atviroje aplinkoje, arba tinkamai pritaikytose patalpose. Pjūklas gali būti vartojamas medžiams pjauti, tačiau atsižvelgiant į susijusį su tuo pavojum, reikalaujama, kad medžių pjovimas būtų atliekamas įgudusio vartotojo.

**Prieš imantis dirbti su įrankiu būtina perskaityti visą instrukciją ir ją išsaugoti.**

Už nuostolius kilusius dėl saugos taisyklių ir šios instrukcijos reikalavimų nesilaikymo tiekėjas neneša atsakomybės.

## 2. ĮRANGA

Pjūklas yra pristatomas sukomplektuotame rinkinyje, tačiau prieš pirmą pavartojimą jis turi būti tinkamai sumontuotas.

Kartu su pjūkle yra pristatomi:

- grandinės kreipiamoji
- pjovimo grandinė
- kreipiamosios gaubtas

## 3. TECHNINIAI DUOMENYS

Parametras	Mato vienetas	Vertė
Numeris pagal katalogą		YT-84895
Svoris	[kg]	5,11
Kuro bakelio tūris	[cm <sup>3</sup> ]	280
Alyvos grandinei tepti bakelio tūris	[cm <sup>3</sup> ]	170
Pjovimo ilgis	[cm]	33 / 14
Grandinės elementas	[mm]	9,525
Vedančiosios grandies storis	[mm]	1,27
Grandinės tipas		AP14-52-507P
Grandinės kreipiamosios tipas		3/8.050x52
Maksimalus grandinės greitis	[m/s]	21
Grandinės varomojo rato dantų skaičius ir padala		6T x 9,525 mm
Variklis		
Cilindrų skaičius		1
Taktų skaičius		2
Aušinimas		orinis
Uždegimo žvakės tipas		L8RTF
Darbinis variklio tūris	[cm <sup>3</sup> ]	37,2
Variklio galia	[kW]	1,3
Maksimalus rekomenduojamas variklio apsisukimų greitis su pjovimo mazgu	[min <sup>-1</sup> ]	8000
Rekomenduojamas apsisukimų greitis tuščioje eigoje	[min <sup>-1</sup> ]	2700 - 3400
Kuro sąnaudos maksimalios variklio galios metu	[kg/h]	0,628
Triukšmas		
- akustinis slėgis	[dB (A)]	93,35 ± 1,08
- galia	[dB (A)]	112,33 ± 1,08
Virpėjimų lygis	[m/s <sup>2</sup> ]	5,600 ± 1,5 / 4,884 ± 1,5

## 4. BENDROS SAUGOS INSTRUKCIJOS

**ĮSPĖJIMAS!** Dirbant gyvatvorės žirklėmis rekomenduojama visada laikytis pagrindinių darbo saugos taisyklių, imtinais su žemiau pateiktomis, siekiant maksimaliai apriboti gaisro, elektros smūgio grėsmę bei išvengti kūno sužalojimų.

**Prieš pradėdam šį įrankį vartoti, perskaityk visą instrukciją ir ją išsaugok.**

**DĖMESIO!** Perskaityk visas žemiau pateiktas instrukcijas. Jų nesilaikymas gali būti elektros smūgio, gaisro arba kūno sužalojimo priežastis.

LAIKYTIŠ ŽEMIAU PATEIKTŲ INSTRUKCIJŲ

Darbo vieta.

Darbo vieta turi būti gerai apšviesta ir švari. Netvarka bei silpnas apšvietimas gali būti nelaimingų įvykių priežastis. Nedirbti su



gyvatvorių žirklemis uždarose patalpose. Išmetimo dujos ir kuro garai yra toksiški. Apsinuodijimas jais gali sukelti nelaimingą įvyki bei rimtus sužalojimus. Neprilevisti vaikų ir pašalinių asmenų į darbo vietą. Išsiblaškymas ir susikonzentravimo stoka gali sukelti įrankio kontrolės praradimą.

#### Darbo sauga

Negalima nei įrankio, nei aksesuarų modifikuoti. Visi aksesuarai ir įrankio dalys turi būti švarios, nepažeistos, geroje techninėje būklėje bei skirtos vartoti su šiuo įrankio tipu. Vengti kūno bei įrankio kontakto su tokiais žemintais paviršiais, kaip vamzdžiai, šildytuvai ir šaldytuvai. Kūno įžeminimas didina elektros smūgio riziką. Nestatyti įrankio į kontakto su atmosferiniais krituliais arba su drėgme pavojų. Vanduo ir drėgmė, kurie pateks į įrankio vidų didina įrankio sužalojimų ir kūno pažeidimų riziką. Neperkrauti įrankio. Vartoti įrankius ir aksesuarus tinkamus aktualiai atliekamo darbo tipui, tokiu atveju darbas yra našesnis ir saugesnis. Skolinant, pardudant arba bet kokiu kitu būdu perdudant įrankį kitam asmeniui, visada pridėkite prie jo įrankio aptarnavimo instrukciją.

#### Asmeniškias saugumas

Darbo imtis tik esant geroje fizinėje ir psichinėje būklėje. Kreipti dėmesį į tai kas daroma. Nedirbti esant nuvargus arba vaistų ar alkoholio poveikiui įtakoje. Net akimirksnį trunkanti dėmesio stoka darbo metu, gali būti rimtų kūno sužalojimų priežastim. Vartoti asmens apsaugos priemones. Visada užsidėti apsauginius akinius. Asmens apsaugos priemonių, tokių kaip dulkių kaukės, apsauginė avalynė, šalmas, klausos apsaugos ausinių vartojimas sumažina rimtų kūno sužalojimų riziką. Vengti įrankio atsitiktinio įjungimo. Prieš pradėdant įrankio konservavimą arba prieš jį transportuojant, įsitikinkite ar jungiklis yra „išjungtoje“ pozicijoje. Įrankio laikymas arba nešimas su pirštu ant jungiklio mygtuko, arba kai jungiklis yra „įjungtoje“ pozicijoje, gali sukelti rimtus kūno sužalojimus. Prieš įjungiant įrankį pašalink visus veržliarakčius ir kitas priemones vartotas jo suregulavimui. Veržliaraktis paliktas ant rotojančių įrankio elementų gali sukelti rimtus kūno sužalojimus. Išlaikyk pusiausvyrą. Visą laiką užimk tinkamą, stabilią poziciją. Tai leis lengviau suvaldyti įrankį netikėtų, darbo metu kilusių, situacijų atvejais. Vilkišk apsauginę aprangą. Nenešioti darbo metu laisvų drabužių bei juvelyrinių dirbinių. Laikyk plaukus, drabužius ir darbinės prištines toli nuo judamų įrankio dalių. Laisvi drabužiai, juvelyriniai dirbiniai bei ilgi plaukai gali įšvelti į judamas įrankio dalis. Vartoti dulkių siurbimus arba dulkių surinkimo dėžes, jeigu įrankis yra jais aprūpintas. Pasirūpink, kad jie būtų taisyklingai prijungti. Dulkių siurbimo panaudojimas sumažina rimtų kūno sužeidimų riziką.

#### Įrankio vartojimas

Negalima įrankio vartoti ne pagal jo paskirtį. Neperkrauti įrankio. Taisyklingas įrankio parinkimas pagal atliekamo darbo tipą, užtikrins našesnį ir saugesnį darbą. **Prieš atliekant reguliavimus, keičiant aksesuarus arba sandėliuojant įrankį, reikia išmونتuoti uždegimo žvakę. Tai leis išvengti įrankio atsitiktinio įjungimo.** Įrankį sandėliuok vaikams neprieinamoje vietoje. Neleisk dirbti įrankiu asmenims neapmokytiems jį aptarnauti. Neapmokyto asmens rankose įrankis gali būti pavojingas. Užtikrink tinkamą įrankio konservavimą. Tikrink įrankį judamų dalių nesutaikymų ir tarpų atžvilgiu. Tikrink, ar kuris nors įrankio elementas nėra sužalotas. Pastebėjus trūkumus būtina juos pašalinti prieš vartojant įrankį pakartotinai. Daugelį nelaimingų įvykių sukelia netinkamas įrankio konservavimas. Pjovimo įrankius reikia laikyti išaštrintoje ir švarioje būklėje. Tinkamai konservuojamus pjovimo įrankius lengviau darbo metu kontroliuoti. Įrankius ir aksesuarus vartok sutinkamai su aukščiau pateiktomis instrukcijomis. Vartok įrankius pagal jų paskirtį turint omenyje darbo tipą ir darbo sąlygas. Įrankių vartojimas kitam darbiui negu buvo suprojektuoti padidina pavojingų situacijų kilimo riziką. Reikia patikrinti įrankio apsisukimų kryptį. Netikėtina apsisukimų kryptis gali būti pavojingų situacijų priežastim. Negalima priartinti rankų bei kitų kūno dalių prie besisukančių peilio asmenų. Daugiausiai kūno sužalojimų žirklių vartojimo metu įvyksta dėl dirbančių asmenų susilietimo su kūno dalimis. Darbo metu reikia užimti atitinkamą darbinę poziciją ir būti pasiruošusiam taisyklingai reaguoti į netikėtiną įrankio elgesį. Galima vartoti tik originalią papildomą įrangą. Neatitinkamos įrangos vartojimas gali būti rimtų sužeidimų priežastim.

#### Taisymsai

Įrankį taisyti tik įteisintose taisyklose, vartojant tik originalias keičiamasias dalis. Tai užtikrins tinkamą ir saugų įrankio funkcionalumą. Nevalyti korpuso ir guminių bei plastikinių gaubtų benzinu, tirpikliu arba kitu edančiu skysčiu. Įrankiui konservuoti vartok tik geros kokybės priemones. Draudžiama vartoti priemonių kitų negu įvardintos aptarnavimo instrukcijoje.

## 5. PAPILDOMOS SAUGOS INSTRUKCIJOS

Draudžiama statyti pjūklą į atmosferinių kritulių poveikio pavojų bei vartoti pjūklą padidintos drėgmės aplinkoje. Draudžiama taip pat vartoti pjūklą atmosferoje su padidinta gaisro arba sprogimo rizika.

Darbo metu reikia vengti kontakto su žemintais, laidžiais elektra ir neizoliuotais įrenginiais, tokiais kaip vamzdžiai, šildytuvai ar šaldytuvai. Jeigu pjūklas nėra vartojamas, reikia jį laikyti sausoje, uždaroje, pašaliniams asmenims neprieinamoje vietoje.

Reikia vartoti pjovimo grandinę pritaikytą numatytai apkrovai. Didelės apkrovos darbams nevertoti pjovimo grandinių skirtų mažos apkrovos darbams.

Keičiant, taisant bei reguliuojant pjovimo grandinę, visada reika dėvėti apsaugines prištines.

Transportuojant grandininį pjūklą reikia patikrinti ar jis yra išjungtas. Ant kreipiamosios su pjovimo grandine turi būti užmautas gaubtas. Pjūklą reikia nešti nukreipus kreipiamąją į užpakalį, o duslintuvą laikyti toli nuo kūno.

Visada darbo metu ant galvos nešioti kietą apsauginį šalną.

Dirbdamas visada dėvėk akių ir veido apsaugai skirtą permatomąjį skydą, jis apsaugos akis, veidą ir kvėpavimo takus nuo dulkių,

išmetimo dujų ir pjovimo metu kylančių pjūvenų. Visada uždėk atitinkamus, gerai priglundančius prie kūno drabužius. Dėvėk apsaugines pirštines ir klausą apsaugančias ausines. Dirbk su grandininio pjūkle, laikydamas jį abiem rankom. Dešinė ranka reikia laikyti užpakalinę rankeną, o kairė ranka priekinę laikiklį.

Dirbant, reikia įtvirtinti laisvus medienos gabalus, kad pjovimo metu negalėtų judėti, pav. įdedant juos į ožį malkoms pjauti. Vengti gulinčios ant žemės medienos pjovimo. Taip pat vengti pjovimo, jeigu mediena nėra patikimai įtvirtinta ir yra galimas jos judėjimas pjovimo metu.

Dirbant, nelaikyti pjūklo aukščiau pečių. Nepjauti pjūklu stovint ant kopečių. Darbo metu užimti tokią poziciją, kad nereikėtų ištiesti rankų visu ilgiu.

Grandinę laikyti švarioje būklėje. Grandinė turi būti išgalšta ir tinkamai patepta. Tai užtikrins produktyvesnį ir saugesnį darbą. Grandinę galima išgalštai specializuotame serviso punkte. Prieš liekvienu panaudojimą reikia patikrinti grandinės būklę. Pastebėjus įtrūkimus, išlūžusius dantis arba bet kokius kitus sužalojimus, prieš pradėdam dirbti, grandinę reikia pakeisti nauja.

Pjūklo laikiklius reikia laikyti šviriame stovyje, neužterštus alyva bei tepalais.

Pastebėjus bet kokius pjūklo sužalojimus arba sugadintus pjūklo elementus, reikia darbą tuojau pat nutraukti ir tokiu pjūklu darbo ne pradėti. Prieš imantis darbo sužalotus elementus būtina pakeisti naujais.

Grandininį pjūklą reikia vartoti pagal jo paskirtį, neužmirštant, kad jis yra skirtas vien tik medienai pjauti. Dirbant pjūklu reikia atidžiai stebėti, kad po pjovimo grandinė nepakliūtų metaliniai elementai ar akmenys, kurie gali būti apdirbamoje medienoje.

Reikia vartoti tik originalias keičiamasias dalis. Neoriginalių dalių vartojimas gali padidinti avarijos riziką ir sukelti kūno sužeidimus. Pjūklą būtina taisyti tik autorizuotuose serviso dirbtuvėse, kurios taiko originalias keičiamasias dalis. Tai leis minimalizuoti nelaimingų įvykių bei pjūklo sužalojimo riziką.

Pjūklą reikia laikyti sausoje, uždaroje ir gerai ventiliuojamoje patalpoje. Prieš sandėliuojant pjūklą per ilgesnį laiką, reikia ištuštinti kuro ir alyvos bakelius. Be to prieš sandėliuojant pjūklas turi būti tinkamai užkonservuotas, kaip aprašyta 7 punkte.

## 6. PJŪKLO APTARNAVIMAS

### 6.1. Pjūklo paruošimas darbui

Prieš pirmą panaudojimą reikia sumontuoti kreipiamąją, pjovimo grandinę ir buferį su dygiais.

Visus darbus susijusius su pjovimo grandinės montavimu ir reguliavimu reikia atlikti dėvint apsaugines pirštines.

Prieš montuojant, reikia patikrinti, ar atmušimo stabdys yra užpakalinėje pozicijoje. Tai palengvins šoninio gaubto demontavimą ir montavimą.

Reikia atsukti abi fiksavimo veržles ir nuimti šoninį gaubtą.

Dviem varžtais prisukti buferį su dygiais. (III)

Uždėti kreipiamąją ir grandinę. (IV) Grandinę reikia uždėti atsižvelgiant į pažymėta ant grandinės grandžių kryptį. Įsitikinus, kad grandinė yra taisyklingai įstatyta į kreipiamosios griovelį, reikia sumontuoti šoninį gaubtą taip, kad grandinės įtempiklio iškyšulys pakliūtų į atitinkamą kreipiamosios angą.

Prisukti šoninio gaubto veržles, bet dar ne iki galo, paliekant kiek laisvės.

Sureguliuoti grandinės įtempimą, laikant už kreipiamosios viršutinės dalies ir tuo pat metu sukant įtempiklio varžtą, kol apatinė grandinės dalis atsiras kreipiamosios griovelyje. Prisukti fiksavimo veržles ir patikrinti grandinės įtempimą traukiant ją ranka.

Jeigu reikia, pakartotinai sureguliuoti grandinės įtempimą. Taisyklingai ją suregulius, prisukti įtempiklio varžtą.

Dėmesio! Nauja grandinė darbo metu išsitempia. Todėl reikia dažnai tikrinti grandinės įtempimą. Pernelyg laisva grandinė gali sužaloti kreipiamąją, o taip pat gali ir pati būti sužalota.

Prieš įjungiant pjūklą reikia patikrinti ar bakelyje yra tepimo alyva. Alyvos lygis negali būti žemiau apatinės minimalaus alyvos kiekio bakelyje žymės. Patikrinti, ar atmušimo stabdžio svertas yra užpakalinėje pozicijoje.

### 6.2. Kuro papildymas (VI)

Pjūkliai vartojami su mišinys skirtas dvitaktiams vidaus degimo varikliams. Gryno benzino vartojimas yra draudžiamas. Benzina reikia sumaišyti su alyva santykiu priklausomai nuo numatomos apkrovos. Jeigu numatomas darbo laikas truks mažiau negu 20 valandų, reikia vartoti kuro mišinį, kuriame benzino ir alyvos santykis yra 40:1. Jeigu darbo laikas yra ilgesnis negu 20 valandų, reikia benzina ir alyvą sumaišyti santykiu 50:1.

Mišinį reikia sumaišyti prieš įpilant kurą į kuro bakelį. Kuro maišymą ir bakelio pildymą reikia atlikti toli nuo ugnies šaltinio. Pilant kurą į bakelį negalima rūkyti. Bakelio papildymą reikia atlikti bent 3 m nuotolyje nuo pjūklo paleidimo ir jo darbo vietas.

Varikliui apsaugoti būtina vartoti geros kokybės, neturintį švino benzina ir geros kokybės alyvą, kuri yra skirta dvitaktiams, oru aušinamiems varikliams. Negalima vartoti alyvos skirtos keturtaktiams varikliams.

Kuro išsiptylimo atveju, prieš pjūklo paleidimą reikia kruopščiai pašalinti kuro liekanas.

### 6.3. Grandinei tepti skirtos alyvos papildymas (VII)

Pjūklo grandinei tepti reikia vartoti geros rūšies grandinėms tepti skirtą alyvą.

Pjūklo vartojimas be pripildyto alyva bakelio yra draudžiamas. Tai grėsia grandinės, kreipiamosios ir pjūklo mechanizmo sužalojimu.

Prieš pradėdam papildyti bakelį alyva, reikia pjūklą išjungti.

Patartina, kad pjūklo paleidimas ir darbas būtų atliekami bent 3 m atstume nuo alyvos papildymo vietos. Tepimui negalima vartoti atidirbtos variklio alyvos. Ji neišpildo savo tikslo ir jos vartojimas gali sukelti pjūklo mechanizmo sužalojimus.

Alyvos papildymą reikia atlikti toli nuo ugnies ir šilumos šaltinių.

Alyvos išsipylimo atveju, prieš įjungiant pjūklą, reikia kruopščiai pašalinti išsipylusios alyvos liekanas.

Alyvos kiekis, kuriuo pjūklas tepa grandinę gali būti reguliuojamas alyvos dozavimo rankenėle, kuri yra po pjūklo apačia.

#### 6.4. Darbo vietos paruošimas

Prieš pradėdami dirbti pjūklui, reikia atitinkamai paruošti darbo vietą taip, kad minimalizuoti susijusių su grandininio pjūklo vartojimu pavojaus riziką.

Reikia užtikrinti, kad darbo vietoje būtų vien tik asmenys turintys teisę darbe dalyvauti.

Medžių pjovimo atveju, kirtavietėje reikia nustatyti grėsmės zonas bei evakuavimo (pobėgio) kelius. Planuojamo medžio vartimo kryptim, 180° spindulio paviršių apimanti zona bei 90° spindulio zona priešinga kryptim yra laikomos pavojaus zonomis. Likusios zonos yra laikomos evakuavimo (pobėgio) keliais (VIII). Reikia turėti omenyje, kad virstantis medis gali nuversti taip pat ir kitus medžius. Todėl kita darbo vieta negali būti nuo pjaunamo medžio arčiau negu 2,5 jo aukščio (IX).

Darbo vietoje turi būti geras matomumas, todėl reikia užtikrinti ypatingą atsargumą pjaunant medžius blogo matomumo sąlygomis, pvz. kalnuose.

Negalima pradėti darbo atmosferinių kritulių sąlygomis bei didelio oro drėgnumo atveju pvz. esant rūkui.

Reikia dėvėti apsauginius drabužius bei vartoti asmeninės apsaugos priemones.

Prieš pradėdami pjauti reikia atlikti bandomąjį medienos pjovimą saugiomis sąlygomis, pvz. padėjus kaladę į pjovimo ožką.

Reikia vengti vielų, jaunų medžių ir medinių sijų pjovimo.

Negalima stovėti ant pjaunamo ruošinio.

#### 6.5. Pjūklo paleidimas ir sustabdymas

Patikrinti, ar atmušimo stabdys yra jo užpakalinėje pozicijoje. Nauimti gaubtą nuo kreipiamosios ir grandinės.

**Negalima paleisti pjūklo be taisyklingai sumontuotos kreipiamosios ir grandinės.**

Jungiklį perstatyk į viršutinę poziciją.

Ištrauk droselio svertą. (X)

Atremk pjūklą ant stabilaus pagrindo, žiūrėk, kad grandinė ir kreipiamoji ne su kuo nesiliestų. Rankeną prilaikyk pėda, kaire ranka prilaikyk priekinį laikiklį, o dešine ranka energingai patrauk starterio virvutę. (XI)

**Dėmesio! Negalima paleisti pjūklo laikant jį rankose. Tokiu atveju grandinė gali paliesti kūną ir sukelti rimtus jo sužalojimus.**

Minėtas starterio virvutės patraukimas paskleidžia kurą pjūklo kuro tiekimo įrangos sistemoje. Po to reikia uždaryti droselio svertą ir energingai dar kartą patraukti starterio virvutę. Su variklio suveikimo momentu starterio virvutę reikia paleisti.

Reikia leisti, kad variklis išiltų esant nežymiai ištrauktam droselio svertui. Išgirdus bet kokius įtartinus garsus, arba pajutus virpėjimą tuoj pat reikia pjūklą išjungti.

Kad darbą užbaigus pjūklą išjungti, reikia atleisti droselinės sklendės nuspaudimą ir leisti varikliui kurį laiką veikti tuščia eiga. Po to perjungti jungiklį į apatinę poziciją ir palaukti kol grandinė sustos. Sustojus grandinei, reikia atlikti pjūklo konservavimą.

Prieš pradėdami dirbti, reikia dar patikrinti ar grandinės sutepimas alyva yra pakankamas. Tuo tikslu, esant nustatytam vidutiniam apsisukimų greičiui, reikia patikrinti, ar nuo grandinės trupučių tikšta alyva. Įjungtą pjūklą nukreipti kreipiamąją kiek žemyn. Jeigu po 1 minutės po kreipiamąją bus matoma alyvos dėmė, tai reiškia, kad grandinė yra tinkamai tepama. Jeigu pasirodytų, kad alyvos dozavimą reikia sureguliuoti, tokį sureguliuavimą reikia atlikti po pjūklo apačia esančia dozavimo rankenėle.

Grandinės tepimo alyva bei kuras turi būti sunaudojami maždaug tolygiai.

Papildant kuro bakelį, reikia taip pat papildyti ir grandinės tepimo alyvos bakelį.

#### 6.6. Karbiuratoriaus reguliavimas (XII)

Karbiuratorius yra gamyklos sureguliuotas taip, kad būtų užtikrintas geriausias pjūklo produktyvumas. Tačiau, jeigu darbo sąlygos pasikeistų, gali atsirasti reikmė karbiuratorių sureguliuoti. Prieš reguliuojant reikia išvalyti oro ir kuro filtrus ir įpilti į kuro bakelį šviežų kuro mišinį.

Dėmesio! Karbiuratoriaus reguliavimą atlikti tik su uždėta grandine.

Veikti pagal žemiau pateiktą procedūrą.

Esant išjungtam varikliui persukti varžtus nuo adatos H ir L iki pasipriešinimo. Po to persukti juos priešinga kryptim, šiuo apsisukimų skaičium: H - 1 3/8, L - 1 1/4.

Paleisti variklį ir leisti jam įšilti esant iki pusės atidarytam droseliniam vožtuvui.

Sukti L adatą laikrodžio rodyklių sukimosi kryptim, kol variklis pasieks maksimalų tuščios eigos greitį. Tada reikia pasukti L adatą 1/4 apsisukimo priešinga kryptim.

Sukti tuščios eigos T varžtą priešinga laikrodžio rodyklių sukimosi kryptim, iki grandinės sustojimo momento. Tuo atveju, jeigu tuščios eigos greitis būtų per mažas, reikia sukėti laikrodžio rodyklių sukimosi kryptim.

Reikia atlikti bandomąjį pjovimą ir nustatyti H adatą taip, kad būtų užtikrinta geriausia pjovimo jėga, o ne maksimalus greitis.

### 6.7. Pjūklo vartojimas

Atlikus visus aukščiau išdėstytuose punktuose aprašytus veiksmus, galima pradėti pjūklą vartoti.

Prieš kiekvieną pjūklo paleidimą reikia patikrinti ar taisyklingai veikia atmušimo stabdys.

Tuo tikslu, laikant pjūklą horizontaliai reikia paleisti priekinį laikiklį ir leisti, kad kreipiamoji stuktelėtų į kelmą arba į medienos kaladę. Aukštis nuo kurio reikia paleisti pjūklo laikiklį priklauso nuo grandinės kreipiamosios ilgio. Jeigu stabdys nesuveiks, pjūklą reikia atiduoti pataisytiui ir sureguliuoti į įteisintą taisyklą.

Jeigu darbo metu stabdys suveiktų, reikia atleisti droselinės sklendės svertą ir leisti varikliui dirbti tuščioje eigoje. Priešingu atveju dirbant variklis kaitins sankabos diską, ko pasekmėje pjūklas gali sugesti.

Asmenys, kurie pirmą kartą ketina dirbti grandininį pjūklą, privalo prieš pradėdami darbą pasiteirauti pas kvalifikuotą pjūklo vartotoją dėl darbo ypatumų ir darbo saugos reikalavimų. Pirmus bandomuosius pjovimus reikia atlikti pjaunant medienos kalades įdėtas į pjovimo ožį.

Dirbant pjūklą reikia laikytis pagrindinių darbo saugos taisyklių. Reikia taip pat numatyti, kad pjūklas gali būti atmuštas vartotojo kryptim. Pjūklas gali būti atmuštas vartotojo kryptim tuo atveju, jeigu pjovimo grandinė aptiks pasipriešinimą. Kad minimalizuoti tokią riziką, reikia:

Atkreipti dėmesį į kreipiamosios viršutinės dalies poziciją. Negalima pjauti viršutiniu kreipiamosios ketvirčiu. (XIII)

Reikia pjauti tik tą grandinės atkarpą, kuri šliaužia apatine kreipiamosios dalimi. Pjaunant medieną galima panaudoti apatinį buferio dantį kaip pjūklo posūkio ašies užkabiniimą. (XIV)

Pjaunant, su mediena galima suliesti tik jau veikiantį pjūklą. Negalima paleisti pjūklo prieš tai atrėmus jį į apdirbamo ruošinio paviršių. Dirbant nekelti pjūklo iki pečių aukščio arba virš pečių. (XV)

Nestovėti pjovimo plokštumoje. Tai leis sumažinti sužeidimo riziką pjūklo atmušimo atveju. (XVI)

Dirbant visada laikyti pjūklą abiem rankom.

Tikrinti, ar grandinė yra pakankamai išgaląsta ir tinkamai įtempta.

### NAUDINGI PATARIMAI PJŪKLO VARTOTOJAMS

Pjovimo metu užimti patogią poziciją, užtikrinant sau pilną mobilumą.

Genėjant šakas bei nupjauant atšakas, nepjauti jų iš kart prie pat kamieno, bet maždaug 15 cm nuotolyje nuo jo. Reikia padaryti dvi 1/3 šakos storio įpjovas maždaug 8 cm nuotolyje viena nuo kitos. Vieną įpjovą padaryti iš apačios ir antrą iš viršaus. Po to įpjauti šaką prie pat kamieno iki 1/3 šakos storio ir po to galutinai užbaigti pjovimą, pjaunant šaką iš viršaus prie pat kamieno. Negalima pjauti šakų pjaunant iš apačios. (XVII)

Pjaunant stovinčio medžio kamieną, reikia anksčiau paruošti kirtavietę pagal 6.4. punkto nurodymus. Be to pjaunant medžius, reikia paruošti saugų pagrindą.

Virstant medžiui, reikia stovėti saugiame nuotolyje, iš šono nuo medžio virtimo plokštumos.

Parenkant medžio vartimo kryptį reikia atsižvelgti į tokius turinčius reikšmę faktorius, kaip žemės paviršiaus reljefas, medžio svorio centras, atšakų išsidėstymas bei vėjo kryptis.

Kad tinkamai paruošti medį nupjovimui, reikia padaryti kamiene 1/3 kamieno storio įpjovą toje kamiene pusėje į kurią norime medį nuverstį, o po to padaryti dar dvi įpjovas 45 laipsnių kampų pirmos įpjovos atžvilgiu, taip, kad kamiene susidarytų „pleišto“ pavidalo išpjova. Iš priešingos kamieno pusės pradėti statmeną kamieno ašies atžvilgiu pjovimą, kiek aukščiau (apie 4 cm) negu „pleišto“ pavidalo išpjovos pagrindas. Nereikia kamieno perpjauti skersai. Reikia palikti neperpjautą maždaug 1/10 kamieno storio atkarpą. Po to įterpti pleišną į įpjovą iš priešingos planuojamai medžio vartimo krypties pusės. (XVIII)

Jeigu pjovimo metu medis pradės virsti, reikia iš kamieno ištraukti pjūklą ir pasišalininti numatytu evakuavimo (pobėgio) keliu į saugų atstumą.

Pjūklo įstrigimo kelme atveju, niekada negalima jo palikti pjaunamame medyje tokioje būklėje su veikiančiu varikliu. Reikia išjungti pjūklo variklį ir pleišną pagalba išlaisvinti pjūklą iš kelmo.

Dalinant jau nuverstą medį į mažesnes atkarpas reikia laikytis šių, žemiau nurodytų principų:

Medieną įstatyti į ožį arba atremti ant atramų taip, kad atpjaunama medžio atkarpa galėtų laisvai nukristi ant žemės nesukeliant pjūklo įstrigimo pavojaus. Pjūklo įstrigimo atveju, reikia elgtis pagal aukščiau pateiktą aprašymą.

Negalima liesti pjūklo grandine ir kreipiamąja žemės bei prileisti, kad pjūklas užsiterštų dirva.

Pjūklo vartojimas gyvatorei formuoti arba krūmams pjauti yra draudžiamas.

Dirbant šlaito nuolydyje reikia visada stovėti aukščiau pjaunamo medžio kamieno.

Pjaunant medį esantį įtemptoje būklėje, reikia būti ypatingai atsargiam, o jeigu yra tokia galimybė, pavesti šį darbą kvalifikuotam medkirčiui.

Pjaunant medieną, kuri yra įtempta ir paremta abiejuose galuose, reikia padaryti 1/3 kamieno storio įpjovą iš viršaus ir užbaigti pjovimą pjaunant iš apačios.

Tuo atveju, jeigu medis yra paremtas tik iš vienos pusės, reikia kamiene padaryti 1/3 kamieno storio įpjovą iš apačios, o po to užbaigti pjovimą pjaunant iš viršaus. (XIX)

Tokiu būdu pjaunant mažėja pjūklo įstrigimo rizika.

## 7. PJŪKLO KONSERVAVIMAS

Prieš pradėdant bet kokius žemiau aprašytus darbus, pjūklą reikia išjungti. Įsitikinti ar variklis yra šaltas. Kad išvengtų netikėto pjūklo paleidimo, reikia išsukti uždegimo žvakę.

Atliekant bet kokius susijusius su grandine darbus būtina dėvėti apsaugines pirštines.

### 7.1. Uždegimo žvakės keitimas ir konservavimas (XX)

Kad iškeisti uždegimo žvakę, reikia nuimti oro filtro dangtį ir ištraukti oro filtrą.

Nuimti guminę užmovą nuo žvakės kontaktinės galūnės ir išsukti žvakę komplekte esančiu veržliarakčiu.

Reikia patikrinti uždegimo žvakės elektrodų būklę. Pastebėjus užteršimus, reikia pamėginti išvalyti žvakės elektrodus vieliniu šepetio pagalba. Tuo atveju, jeigu toks valymas neduoda laukiamų rezultatų, netinkamą žvakę reikia pakeisti nauja.

Uždegimo žvakės būklę reikia tikrinti bent kartą į mėnesį.

### 7.2. Oro filtro konservavimas (XXI)

Oro filtro konservavimą reikia atlikti po kiekvieno pjūklo panaudojimo.

Dulkes ir didesnius teršalus galima iš filtro pašalinti, nespriantį stukčiojant filtro rėmelio į kietą paviršių. Filtro tinkeliui išvalyti reikia filtrą išversti pusiukėmis ir išvalyti ekstrakciniu benzinu. Suslėgto oro srautu galima išpūsti iš tinklelio purvą į išorę.

### 7.3. Alyvos tepimo sistemos konservavimas ir valymas (XXII)

Alyvos tiekimo spragą ir kanalą kreipiamajoje reikia valyti po kiekvieno pjūklo panaudojimo.

Nuėmus šoninį gaubtą ir kreipiamąją reikia patikrinti alyvos tiekimo spragos būklę ir pašalinti galimus užteršimus.

Nuo kreipiamosios nuimti grandinę. Kreipiamąją išvalyti nuo pjūvenų ir užteršimų. Išvalyti grandinės šliaužimo griovelį kreipiamajoje bei alyvos tiekimo skylutę. Keliais lašais alyvos patepti per tepimo angą dantračių kreipiamosios viršutinėje dalyje.

Grandinės šliaužimo griovelis kreipiamajoje, dirbant, su laiku „išsidirba“. Laikas nuo laiko reikia kreipiamąją apžiūrėti iš visų pusių ir patikrinti griovelio formą. Pastebėjus, kad griovelio forma turi parodytą (XXIII) paveiksle išvaizdą, išdilusią kreipiamąją reikia pakeisti nauja. Griovelio susidėvimą galima patikrinti pridėjus prie kreipiamosios su uždėta grandine, linijuotę. Jeigu linijuotė neapglunda prie kreipiamosios, reiškia griovelio būklė yra gera. Priešingu atveju kreipiamąją reikia pakeisti nauja.

### 7.4. Kiti konservavimo darbai

Po kiekvieno pjūklo panaudojimo reikia patikrinti bendrą pjūklo stovį. Reikia prisukti pasilaisvinusius srieginius sujungimus. Patikrinti ar nėra kuro ar alyvos ištekiimų. Patikrinti ventiliacinių spragų švarumą. Patikrinti ar visi gaubtai ir korpusas yra geroje techninėje būklėje ir neturi įtrūkimų. Prieš imantis tolesnio darbo reikia pašalinti visus pastebėtus trūkumus.

### 7.5. Cilindro briaunavimo konservavimas (XXIV)

Cilindro briaunavime susikaupę užteršimai gali būti variklio perkaitimo priežastim. Todėl periodiškai reikia valyti cilindro briaunavimo griovelius. Tuo tikslu reikia nuimti oro filtro dangtį, ištraukti oro filtrą ir išsukti uždegimo žvakę. Po to atsukti varžtus ir nuimti cilindro gaubtą. Išvalyti griovelius tarp cilindro briaunų ir vėl sumontuoti pjūklą, kreipiant dėmesį į elektros kabelių ir kitų laidų išdėstymą.

### 7.6. Grandinės varomasis ratas

Periodiškai reikia tikrinti grandinės varomojo rato būklę. Pastebėjus susidėvimą požymius, įtrūkumus bei sužalojimus, kurie galėtų turėti neigiamą įtaką pavaros pernešimo sistemos veikimui, reikia netinkamą varomąjį ratą pakeisti nauju - įteisinioje taisyklėje.

Sudėvėtos grandinės negalima montuoti ant naujo varomojo rato arba naujos grandinės ant sudėvėto varomojo rato.

### 7.7. Grandinės konservavimas

Grandinė turi būti visada išgaląsta ir geroje techninėje būklėje. Prieš kiekvieną panaudojimą reikia grandinę patikrinti susidėvimą atžvilgiu. Reikia ją apžiūrėti, ar nėra joje sužalotų grandžių arba išlaužytų dantų. Pastebėjus bet kokius sužalojimus, tolesnis darbas su sužalota grandine yra draudžiamas. Tai galėtų sukelti rimtus kūno sužeidimus.

Grandinę reikia kas kurį laiką galąsti. Galandinimas yra būtinas, jeigu bus pastebėtas bent vienas iš šių požymių: kylančios pjovimo metu pjūvenos primena miltelius, pjovimui reikia panaudoti daugiau jėgos, pjovos nėra tiesios, padidėja virpėjimas arba didėja kuro sąnaudos.

Grandinės galandinimas, tai operacija, kuriai atlikti yra reikalingi specialūs įrankiai bei atitinkamas įgūdis. Todėl reikalaujama, kad galandinimas būtų atliekamas specializuoto serviso dirbtuvėse.

## 1. PRODUKTA RAKSTUROJUMS

Kēžu griešanas ierīce ir paredzēta mājāsaimniecības darbībai. Ierīce ir paredzēta tikai kokmateriāla griešanai. Uzskaitot ierīces iekšdedzes dzinēju, ar ierīci var strādāt tikai ārpusē vai sevišķi sagatavotās telpās.

Griešanas ierīce var arī būt lietota koku izgriešanā, bet uzskaitot bīstamību, ir vajadzīgi, lai koku izgriešanu veiktu lietotājs ar lielu praksi.

**Pirms darbības ar ierīci uzsākšanas salasiet un saglabājiet visu šo instrukciju.**

Piegādātājs nenes atbildību par zaudējumiem, ierosinātiem drošības noteikumu un instrukcijas rekomendāciju neievērošanas dēļ.

## 2. APGĀDĀŠANA

Ierīce ir piegādāta komplektētā stāvoklī, bet pirms pirmās lietošanas jābūt montēta.

Komplektā ar ierīci ir piegādāti:

- kēžu vadotne
- griešanas ķēde
- vadotnes apvalks

## 3. TEHNISKĀS INFORMĀCIJAS

Parametrs	Mērvienība	Vērtība
Kataloga numurs		YT-84895
Svars	[kg]	5,11
Degvielas tvertnes tilpums	[cm <sup>3</sup> ]	280
Kēžu eļļas tvertnes tilpums	[cm <sup>3</sup> ]	170
Griešanas garums	[cm]	33 / 14
Kēžu mērogs	[mm]	9,525
Vadoša posma biezums	[mm]	1,27
Kēžu veids		AP14-52-507P
Kēžu vadotnes tips		3/8.050x52
Maksimālais kēžu ātrums	[m/s]	21
Kēžrāta zobu skaits un mērogs		6T x 9,525 mm
Dzinējs		
cilindru skaits		1
taktu skaits		2
dzesēšana		Ar gaisu
Aizdedzes sveces tips		L8RTF
Dzinēja cilindra tilpums	[cm <sup>3</sup> ]	37,2
Dzinēja spēja	[kW]	1,3
Maksimālais rekomendētais dzinēja apgriezienu ātrums ar griešanas sistēmu	[min <sup>-1</sup> ]	8000
Rekomendētais apgriezienu ātrums ar brīvo pāmesumu	[min <sup>-1</sup> ]	2700 - 3400
Degvielas izlietošana ar maksimālo dzinēja spēju	[kg/h]	0,628
Skaņa līmenis		
akustiskais spiediens	[dB (A)]	93,35 ± 1,08
spēja	[dB (A)]	112,33 ± 1,08
Vibrācijas līmenis	[m/s <sup>2</sup> ]	5,600 ± 1,5 / 4,884 ± 1,5

## 4. VISPĀRĒJAS DROŠĪBAS INSTRUKCIJAS

**BRĪDINĀJUMS!** Darba laikā ar plaļmašīnu rekomendējam ievērot vispārīgus darba drošības noteikumus, kopā ar tālāk minētiem noteikumiem, lai ierobežot ugunsgrēka, elektrošoka un ievainojuma bīstamību.

**Pirms ierīču ekspluatācijas jālasa un jāpaglabā visu šo instrukciju.**

**UZMANĪBU!** Jālasa visu apakš minēto instrukciju. Instrukcijas neievērošana var būt par ugunsgrēka, elektrošoka vai ievainojuma iemeslu.

JĀIEVĒRO TĀLĀK MINĒTO INSTRUKCIJU

Darba vieta

Darba vieta jābūt labi apgaismota un tīra. Nekārtība un tumšs apgaismojums var būt par nelaimes notikuma iemeslu. Nedrīkst

strādāt ar ierīci slēgtās telpās. Izplūdes gāzes un degvielas tvaiki ir toksiski. Saindēšana ar tiem var būt par negadījuma un nopietna ievainojuma iemeslu. Nedrīkst pieļaut bērniem un citām personām atrasties darba vietā. Koncentrācijas zaudēšana var būt par kontroles zaudēšanas iemeslu.

#### Darba drošība

Nedrīkst modificēt ierīci un aksesuāru. Visi piederumi un ierīču daļas jābūt tīri, nesabojāti, labā tehniskā stāvoklī un paredzēti darbībai ar attiecīgām ierīcēm. Izvairieties no ķermeņa un ierīces kontakta ar iezemētām virsmām, piem. caurules, radiatori un saldētavas. Ķermeņa iezemējums var būt par elektrošoka iemeslu. Nedrīkst apdraudēt ierīci ar kontaktu ar atmosfēriskiem nokrišņiem vai mitrumu. Ūdens un mitrums, kuri nāks ierīces iekšā, var sabojāt ierīci un ievainot lietotāju. Nedrīkst pārsluotot ierīci. Lietot ierīci un aksesuāru, attiecīgu darba veidam, tad darbs ir efektīvāks un drošāks. Aizdošot, pārdošot vai citā veida nodošot ierīci citai personai, vienmēr padot lietošanas instrukciju.

#### Personālā drošība

Strādāt var tikai labā fiziskā un psihiskā kondīcijā. Jābūt uzmanīgi darbā. Nedrīkst strādāt nogura stāvoklī, vai pēc medikamentu vai alkohola pieņemšanas. Pietiek neuzmanības moments, lai ievainot ķermeņu. Jālieto personālas aizsardzības līdzekļus. Vienmēr jālieto drošības brilles. Personālas drošības līdzekļu lietošana, piem. pretputekļu maskas, aizsardzības apavi, ķiveres un dzirdes aizsardzības līdzeklis, atļauj samazināt ķermeņa nopietna ievainojuma risku. Jābūt uzmanīgi, lai nejausi neieslēgt ierīci. Jākontrolē, vai ieslēdzis būtu „izslēgtā” pozīcijā pirms ierīces konservācijas vai transportēšanas. Ierīces turēšana vai pārnešana ar pirkstu uz ieslēdzis vai kad ieslēdzis ir „ieslēgtā” pozīcijā var būt par ķermeņa ievainošanas iemeslu. Pirms ierīces ieslēgšanas jāņem vērā visas atslēgas un citu ierīci, kuri bija lietoti regulācijā. Atslēga, kura ir atstāta uz ierīces rotējošiem elementiem, var nopietni ievainot ķermeņu. Jāsaglabā līdzsvaru. Visu laiku jāpasargā pareizu pozīciju. Tas atļaus vieglāk strādāt ar ierīci negaidītu situāciju gadījumos. Jāapgērbj drošības apģērbus. Nedrīkst apģērbt brīvo apģērbu un juvelierizstrādājumu. Mati, apģērbs un darba dūraini jābūt turēti tālu no ierīces kustīgām daļām. Apģērbs, juvelierizstrādājumi un mati var aizkabināties uz ierīces kustīgiem elementiem. Jālieto putekļu izsūkšanas ierīci vai putekļu tvertnes, kad ierīce ir ar tām apgādāta. Jākontrolē, vai tādas ierīces ir pareizi pievienotas. Putekļu izsūkšanas ierīce atļauj samazināt ķermeņa ievainojuma risku.

#### Ierīces lietošana

Nedrīkst lietot ierīci nepareizi. Nedrīkst pārsluotot ierīci. Pareiza ierīces izvēlēšana attiecīgam darbam atļauj strādāt efektīvāk un drošāk. **Demontēt aizdedzes sveci pirms regulēšanas, piederumu mainīšanas vai ierīces glabāšanas. Tas atļaus izvairīties no ierīces negadījuma ieslēgšanas.** Glabāt ierīci bērniem nepieejamā vietā. Neatļaut strādāt ar ierīci neapmācītām personām. Ierīce neapmācītu personu rokās var būt bīstamā. Nodrošināt pareizu ierīces konservāciju. Kontrolēt ierīces kustamo daļu neatbilstību un atstarpes. Kontrolēt, vai ierīces elementi nav bojāti. Bojājumu konstatēšanas gadījumā to jāsamontē pirms kārtējas lietošanas. Daudz nejaušību var notikt pēc nepareizas ierīces konservācijas. Griezīgo ierīci jātur tīrībā un uzasinātā stāvoklī. Pareiza griezīgās ierīces konservācija atļauj vieglāk kontrolēt ierīci darba laikā. Lietot ierīci un piederumu saskaņā ar ierīces instrukcijām. Lietot paredzēto ierīci, ievērojot darba veidu un apstākļus. Ierīce, kas lietota citā darbībā, nekā bija paredzēta, var būt par bīstamas situācijas riska paaugstināšanas iemeslu. Kontrolēt ierīces apgrozības virzienu. Negaidīts virziens var būt par bīstamas situācijas iemeslu. Nedrīkst pietuvināt roku un citu ķermeņa daļu pie rotējošām smailēm. Par ievainojuma lielākā daudzuma iemeslu plaumaiņšinas lietošanas laikā ir rotējošas smailes kontakts ar ķermeņa daļām. Darba laikā darbiniekam jābūt pareiza darba pozīcijā un darbinieks jābūt gatavs uz negaidītu ierīces rotāciju. Drīkst lietot tikai oriģinālu papildu piederumu. Nepareizas apgādāšanas lietošana var būt par nopietnas ievainošanas iemeslu.

#### Remonti

Ierīci var remontēt tikai pilnvarotos servisos, kuri lieto oriģinālo rezerves daļu. Tas var nodrošināt pareizu lietošanas drošību. Nedrīkst tīrīt gumijas vai plastmasas korpusu un vāku ar benzīnu, šķīdinātāju vai citu kodīgu šķīdumu. Ierīces konservācijai var lietot tikai augstās kvalitātes līdzekļu. Nedrīkst lietot citu līdzekļu, nekā rādīti lietošanas instrukcijā.

## 5. PAPILDU DROŠĪBAS INSTRUKCIJAS

Nedrīkst atstāt ierīci zem atmosfēriskiem nokrišņiem un to lietot augstākā mitrumā. Nedrīkst arī lietot ierīci apkārtņē, kur ir paaugstināts ugunsgrēka vai eksplozijas risks.

Darba laikā jāizvairās no kontakta ar iezemētiem, vadāmiem un neizolētiem priekšmetiem, piem. caurules, radiatori vai saldētavas. Kad griešanas ierīce nav lietota, jābūt glabāta sausā, slēgtā vietā, kur ir nepieejama nepiederošām personām.

Jālieto griešanas ķēžu, kura ir paredzēta attiecīgai slodzei. Nedrīkst lietot griešanas ķēžu, kura ir paredzēta vieglai darbībai darbā ar augsto noslogojumu.

Griešanas ķēžu mainīšanas, remonta un regulēšanas laikā vienmēr jālieto drošības cimdus.

Griešanas ierīces transportēšanas laikā jākontrolē, lai ierīce būtu izslēgta. Uz ķēžu vadotni jābūt novietots apvalks. Ierīci var pārnest tikai kad vadotne ir novirzīta aizmugurē, un slāpētājs jābūt tālu no ķermeņa.

Darba laikā vienmēr jālieto drošības ķiveri.

Vienmēr jālieto acu un dzirdes drošības līdzekļus, kuras atļauj sargāt acu, seju un elpošanas sistēmu no putekļiem un kokmateriāla gabaliņiem griešanas laikā.

Vienmēr jāapgērbj attiecīgo, nevaļīgo drošības apģērbu. Jālieto cimdus un dzirdes aizsargāšanas līdzekļus.

Strādādot ar ierīci, vienmēr jātur ar abām rokām. Ar labu roku turēt aizmugurējo rokturi, ar kreiso priekšpusē rokturi.



Darbā laikā brīvi kokmateriāla gabali jābūt fiksēti, lai nevarētu kustoties, piemēram, novietoti bukā. Nedrīkst griezt kokmateriālu, kurš ir novietots uz zemes. Izvairoties no kokmateriāla apstrādāšanai, kad materiāls nav nodrošināts pret pārvietošanas griešanas laikā.

Darbā laikā nedrīkst turēt ierīci virs pleciem. Nedrīkst strādāt ar ierīci, stāvēšot uz kāpnēm. Darbā laikā darba pozīcija jābūt tāda, lai nebūtu vajadzīgi izstiept rokas.

Ķēde jābūt turēta tīrībā. Ķēde jābūt asa un ieeļļota. Rezultātā darbs būs efektīvāks un drošāks. Ķēdi var uzasināt specializētā servisā. Pirms katras lietošanas jākontrolē ķēžu stāvokli. Gadījumā, kad ir konstatēti iesprāgumi, bojāti zobi vai citi bojājumi, pirms darba sākuma jāmaina ķēdi uz jaunu.

Ierīces rokturi jābūt tīri un brīvi no eļļām un smērvielām.

Gadījumā, kad ir konstatēti kaut kādi bojājumi ierīces elementos, jāpārtrauc vai nedrīkst sākt darbību. Bojāto elementu jāmaina uz jaunu pirms darba sākumu.

Ierīci jālieto saskaņā ar paredzēšanas, ierīce var būt lietota tikai kokmateriāla griešanai. Darba laikā jābūt uzmanīgi, lai nebelzt uz metāla elementiem vai akmeni, kuri var atrasties kokmateriālā.

Jālieto tikai oriģinālo rezerves daļu. Neoriģinālo rezerves daļu lietošana var paaugstināt avārijas risku un ievainot ķermeņu.

Ierīci jāremontē tikai autorizētos servisos, kuros ir lietotas oriģinālas rezerves daļas. Tas atļaus minimizēt negadījuma un ierīces bojājuma risku.

Ierīci jāglabā sausā, slēgtā telpā ar labu ventilāciju. Gadījumā, kad ierīce ir glabāta ilgāko laiku, jāiztukšo degvielas tvertni. Ierīci jākonservē saskaņā ar 7. punkta instrukcijām

## 6. IERĪCES LIETOŠANA

### 6.1. Darba sagatavošana

Pirms pirmās lietošanas jāmontē vadotni, griešanas ķēžu un buferu ar tapām.

Visa darbība, savienota ar ķēžu montāžu un regulēšanu, jābūt veikta drošības cimdos.

Lai to darīt, jākontrolē, vai atzvana bremze atrodas aizmugurējā pozīcijā. Tas atvieglos sānu paneļa demontāžu un montāžu.

Jāatskrūvē abu fiksēšanas uzgriežņus un jānoņem sānu paneli.

Ar divām skrūvēm pieskrūvēt buferi ar tapām. (III)

Novietot vadotni un ķēdi. (IV) Ķēdi jānovieto saskaņā ar virzienu, rādīto uz posmiem. Pēc kontrolēšanas, vai ķēde ir pareizi novietota, samontēt sānu paneli, lai ķēžu spriegojuma regulēšanas izcilnis atrastu pareizā vadotnes caurumā.

Pieskrūvēt sānu paneļa uzgriežņus, bet ne pārāk stipri.

Noregulēt ķēžu spriegojumu (V), lai to darīt, turēt vadotnes augšējo daļu un vienlaicīgi rotēt ķēžu spriegojuma skrūvi, līdz momentam, kad ķēde būs vadotnes apakšējā daļā. Pieskrūvēt fiksēšanas uzgriežņus un kontrolēt ķēžu spriegojumu, pārvietojot ķēdi ar roku.

Ja ir vajadzīgi, vēlreiz noregulēt ķēžu spriegojumu. Pēc pareizas noregulēšanas pieskrūvēt spriegojuma skrūvi.

Uzmanību! Jauna ķēde noregulēs darba laikā. Bieži jākontrolē ķēžu spriegojumu. Vāji nostiepta ķēde var sabojāt vadotni un ķēdi.

Pirms ierīces ieslēgšanas jākontrolē eļļas līmeni. Eļļas līmenis nevar būt zemāks nekā minimāla eļļas līmeņa rādītājs.

Jākontrolē, lai bremzes rokturis atrastu aizmugures pozīcijā.

### 6.2. Degvielas papildināšana (VI)

Ierīcē ir lietots degvielas samaisījums, paredzēts divtaktu motoriem. Nedrīkst lietot tīru degvielu. Benzīnu jāsamaisa ar degvielu proporcijās, kuras ir atkarīgas paredzētam noslogojumam. Gadījumā, kad ir paredzēts darba laiks īsākais nekā 20 stundas, jālieto samaisījumu benzīns:eļļa proporcijās 40:1. Gadījumā, kad ir paredzēts darba laiks ilgākais nekā 20 stundas, jāsamaisa benzīnu un eļļu 50:1 proporcijā.

Samaisījumu jāsamaisa pirms ieliešanu uz tvertni. Degvielas samaisīšanu un ieliešanu jāveic tālu no ūdens avotiem. Nedrīkst smēķēt degvielas papildināšanas laikā. Degvielas ieliešanu jāveic min. 3-metru attālumā no ierīces iedarbināšanas un darba vieta. Lai sargāt dzinēju, jālieto labas kvalitātes bezsvina benzīnu un labas kvalitātes eļļu, kura ir paredzēta divtaktu motoriem, dzesinātiem ar gaisu. Nedrīkst lietot eļļu, kura ir paredzēta četraktu dzinējiem.

Degvielas izlaistīšanas gadījumā to tieši jāizdzēs pirms ierīces iedarbināšanas.

### 6.3. Ķēžu eļļas papildināšana (VII)

Jālieto labas kvalitātes eļļu, paredzēto ķēžu griešanas ierīcēm.

Nedrīkst lietot ierīci ar tukšo eļļas tvertni. Tas var sabojāt ķēdi, vadotni un ierīces mehānismu.

Pirms eļļas papildināšanas sākuma jāizslēdz ierīci.

Rekomendējam, lai ierīces iedarbināšana un darbs ar ierīci būtu veikti vismaz 3 metri no eļļas papildināšanas vietas. Eļļošanai nevar lietot izlietoto dzinēja eļļu, jo tā nevar izpildīt savu uzdevumu un var sabojāt ierīci.

Eļļas papildināšanu jāveic tālu no uguns un siltuma avotiem.

Pēc eļļas izlaistīšanas to rūpīgi jātīra pirms ierīces ieslēgšanas.

Var regulēt eļļas daudzumu ķēžu eļļošanai, to var darīt ar eļļas dozēšanas regulatoru, kurš atrodas ierīces apakšējā daļā.

### 6.4. Darba vietas sagatavošana

Pirms griešanas sākuma jā sagatavo darba vietu, lai minimizēt bīstamības risku darbā ar ķēžu griešanas ierīci.

Jākontrolē, lai darba vietā atrastus tikai piederošas personas..

Gadījumā, kad ir izgriezti koki, jābūt atzīmēta briesmas zona un evakuācijas ceļš. Zona, kura atrodas 180° rādiusā apkārt plānotas koka krišanas virsmas un zona, kura atrodas 90° rādiusā pretējā virzienā, ir ievērotas kā bīstamas zonas. Pārējas zonas - tie ir evakuācijas ceļi (VIII). Bet jāatceras, ka krītošs koks var apvērst citu koku. Tāpēc nākoša darba vieta nevar atrasties tuvāk nekā griezta koka 2,5 garumi (IX).

No darba vietas jābūt laba redzamība, tāpēc jābūt sevišķi uzmanīgi darbā grūtos apstākļos, piem. kalnos.

Nedrīkst sākt darbu atmosfērisko nokrišņu laikā, kā arī kad ir paaugstināts mitrums, piem. miglas laikā.

Jāapģērbj drošības apģērbu un personālas aizsardzības līdzekļus.

Pirms griešanas sākuma jāveic pārbaudi drošos apstākļos, piem. ar kokmateriālu novietoto uz buka.

Izvairoties no stieples, jauno koku un koka siju griešanas.

Nedrīkst stāvēt uz griezto koku.

### 6.5. Ierīces iedarbināšana un apturēšana

Kontrolēt, lai bremze būtu aizmugures pozīcijā.

Noņemt vadotnes un ķēžu vāku.

**Nedrīkst iedarbināt ierīci bez pareizi montētiem: vadotnes un ķēdi.**

Pārvietot ieslēdzēju uz augšējo pozīciju.

Ievilkot droseles sviru. (X)

Piesliet ierīci uz stabilo virsmu, jābūt uzmanīgi, lai ķēde un vadotne nepiedurtu pie nekādu priekšmetu. Rokturu turēt ar pēdu, ar kreiso roku turēt priekšpusē rokturu, un ar labo roku enerģiski pastiept startera trosi. (XI)

**Uzmanību! Nedrīkst iedarbināt ierīci, turēšot to rokās. Ķēde var piedurties pie ķermeņa daļām un stipri ievainot.**

Tas atļauj iejaut degvielu ierīces degvielas instalācijā. Pēc tam jāslēdz droseles sviru un vēlreiz enerģiski pastiept startera trosi.

Dzinēja iedarbināšanas laikā jālaiza startera trosi. Pēc tam jāatļauj dzinējam sasildīties ar mazliet izstiepto droseles sviru.

Gadījumā, kad ir konstatētas kaut kādas skaņas vai vibrācijas, ierīci nekavējoties jāizslēdz.

Lai izslēgt ierīci pēc darba beigšanas, jāatbrīvo rokturu un jāatļauj dzinējam brīvi strādāt. Pēc tam jāpārslēdz ieslēdzēju uz apakšējo pozīciju un jāpagaida līdz ķēdes apturēšanai. Tad var sākt konservēt ierīci.

Pirms darba sākuma jākontrolē, kā ir eļļota ķēde. Lai to darīt, ar vidējo apgriezīenu ātrumu, kontrolēt, vai ķēde mazliet smidzina eļļu. Ieslēgto ierīci mazliet paliekt ar vadotni uz apakšu. Kad pēc vienas minūtes būs redzams eļļas traips, ķēdes eļļošana ir pareiza. Gadījumā, kad ir vajadzīgi noregulēt eļļas dozēšanu, to var darīt ar regulatoru ierīces apakšējā pusē.

Ķēdes eļļa un degviela jābūt lietoti aptuveni vienmērīgi. Ar katru degvielas papildināšanu arī jāpapildina ķēdes eļļu.

### 6.6. Karburatora regulēšana (XII)

Karburators ir rūpnieciski noregulēts, lai sasniegt pareizu ierīces efektivitāti. Bet kad darba apstākļi mainās, var būt vajadzīgi noregulēt ierīci. Pirms regulēšanas jātīra filtru: gaisa un degvielas, un jāpildina degvielas tvertni ar svaigo degvielas samaisījumu.

Uzmanību! Karburatoru var regulēt tikai ar instalēto ķēdi.

Noregulēšana jābūt sekojoša.

Ar izslēgto dzinēju rotēt adatas skrūves H un L līdz galam. Pēc tam rotēt pretējā virzienā ar apgriezīenu skaitu: H - 1 3/8, L - 1 1/4. Iedarbināt dzinēju un atstāt līdz sasildīšanas ar atvērto uz pusi droselei.

Rotēt adatu L pulkstenrādītāja kustības virzienā līdz momentam, kad dzinējs sasniedz maksimālo brīvu ātrumu. Tad jārotē adatu L uz apgrieziena 1/4 pretējā virzienā.

Rotēt brīva ātruma T skrūvi pretējā pulkstenrādītāja virzienam līdz ķēdes apturēšanas momentam. Gadījumā, kad ķēdes ātrums ir pārāk mazs, jārotē skrūvi pulkstenrādītāja kustības virzienā.

Jāveic griešanas pārbaudi un uzstādīt H adatu tādā veidā, lai sasniegt labāko griešanas spēju, un ne maksimālo ātrumu.

### 6.7. Darbs ar griešanas ierīci

Pēc visas darbību no minētiem punktiem veikšanas var sākt lietot ierīci.

Pirms katras ierīces iedarbināšanas jākontrolē bremzi. Pirms katras ierīci iedarbināšanas jākontrolē bremzes pareizo darbību. Lai to darīt, turēšot ierīci horizontāli, atbrīvot rokturu, palaišot priekšpusē rokturu un atļaut vadotnei iegāzt uz celmiņu vai koka gabalu.

Augstums, no kura jāpalaiza priekšpusē rokturu, ir atkarīgs no ķēžu vadotnes garuma. Gadījumā, kad bremze nestrādās, ierīci jāatdod remontam un regulēšanai autorizētā servisā.

Gadījumā, kad bremze iedarbinās darba laikā, jāatbrīvo rokturu sviru un jāatļauj dzinējam brīvi strādāt. Citā gadījumā strādājošs dzinējs sakarsē sajūga disku, kas var sabojāt ierīci.

Personas, kuras grib strādāt ar griešanas ierīci pirmo reizi - pirms darba sākuma jāaprunā darbību un darba drošību ar kvalificētām ierīces operatoram. Pirmie darbi ar ierīci jābūt veikti uz sagatavotām silēm bukos.

Darbā laikā jāievēro pamatus drošības nosacījumus. Arī jābūt uzmanīgi, jo griešanas ierīce var atstāt apkopšanas personas pusē. Tas var notikt, kad ierīcu ķēde nokļūst uz traucēkli. Lai minimizēt risku:

Jākontrolē vadotnes virsa pozīciju griešanas laikā. Nedrīkst griezt ar virsa augšējo ceturksni. (XIII)

Jāgriež tikai ar ķēžu, kurš pārvietos uz vadotnes apakšējās pusēs. Kokmateriāla griešanas laikā var lietot bufera apakšējo zobu kā ierīces apdrošības asu. (XIV)

Pie griezto kokmateriālu var spiest tikai ieslēgto ierīci. Nedrīkst iedarbināt ierīci pēc piespiešanas pie apstrādāto kokmateriālu.

Darbā laikā nedrīkst turēt ierīci virs pleciem. (XV)

Nedrīkst stāvēt griešanas zonā. Tas atļauj samazināt ievainojumu risku pēc ierīces atsišanas. (XVI)

Vienmēr darba laikā jātur ierīci ar abām rokām.

Jākontrolē, lai ķēde būtu visu laiku labi uzasināta un pareizi uzvilka.

#### REKOMENDĀCIJAS DARBĪBAI AR GRIEŠANAS IERĪCI

Darba laikā darba pozīcija jābūt ērta, operatoram jābūt pilnīga kustības brīvība.

Griežot zaru, nedrīkst to griezt pie celmu, bet apm. 15 cm attālumā. Jāveic divu iegriezumu uz dziļumu, kura ir vienāda zara 1/3 biežumam, attālumā apm. 8 cm viens iegriezums no otras. Viens iegriezums no apakšpuses, otrs no augšas. Pēc tam iegriežot zaru pie celmu, uz dziļumu, kura ir vienāda zara 1/3 biežumam. Beigt griešanu, griežot pie celmu no augšas. Nedrīkst griezt zaru no apakšpuses. (XVII)

Koka griešanas laikā pirmkārt jā sagatavo griešanas vietu kā ir rādīti punktā 6.4. Arī jābūt sagatavota droša virsma pie koka griešanas.

Koka krišanas jāsāvē drošā attālumā no koka krišanas zonas sāniem.

Izvēlēšot kokmateriāla krišanas ceļu, jāievēro arī tādu faktoru, kā grunta forma, koka smaguma centru, lapotnes novietojumu un vēja virzienu.

Lai pareizi sagatavot koku griešanai, jāveic iegriezumu uz stumbra diametra 1/3 daļu no krišanas puses, un pēc tam otro iegriezumu ar slīpumu 45° pie pirmām iegriezumiem – tādā veidā, lai izgriezti „ķīļi”. No stumbra otras puses sākt griezumus perpendikulāri stumbra asam, mazliet augstāk (apm. 4 cm), nekā „ķīļis”. Nedrīkst pārgriezt stumbru. Jāatstāj gabalu stumbra 1/10 daļas garumā. Pēc tam novietot koka sadalīšanas ķīļi iegriezumā pretēji no krišanas puses. (XVIII)

Gadījumā, kad griešanas laikā koks sāks krist, jānoņem zāģu no stumbra un jāskrien projām uz drošo attālumu.

Gadījumā, kad zāģis aizsprosts, nekad nedrīkst atstāt ierīci ar ieslēgto dzinēju tādā pozīcijā. Jāizslēdz ierīces dzinēju, jāatslēdz elektrības vadu un ar ķīļiem jānoņem ierīci no stumbra.

Izgriezta koka dalīšanas laikā jāievēro sekojošus principus.

Koku novietot uz buka vai uz balstiem, lai atgriezts gabals varētu krist uz zemi bez ierīces bloķēšanas. Ierīces bloķēšanas gadījumā jādarbina kā ir aprakstīti augšā.

Nedrīkst piedurties ar ierīci pie zemi vai piesārņot ar zemi.

Nedrīkst lietot griešanas ierīci krūmu formēšanai vai griešanai.

Gadījumā, kad ierīces operatoram jāstrādā uz kalni, darba laikā jāstāv virs griezto kokmateriālu.

Gadījumā, kad ir griezts saspīlēts koks, jābūt sevišķi uzmanīgi un ja ir iespējami, uzdot tādu uzdevumu kvalificētam mežstrādniekam.

Gadījumā, kad ir griezts saspīlēts koks, kurš ir atbalstīts no abām pusēm, koku jānogriež no augšas puses uz 1/3 diametra dziļumu, un pēc tam pabeigt griešanu no apakšpuses.

Gadījumā, kad koks ir atbalstīts tikai no vienas puses, jānogriež koku no apakšējās puses uz 1/3 diametra dziļumu, un pēc tam pabeigt griešanu no augšas. (XIX)

Tādā veidā ir samazināts risks sabojāt ierīci griešanas laikā.

## 7. IERĪCES KONSERVĀCIJA

Pirms kaut kādu apakšā minēto darbību sākuma jāizslēdz ierīci. Kontrolēt, vai dzinējs nav karsts. Jāatskrūvē aizdedzes sveci, lai izvairītos no dzinēja negaidītas iedarbināšanas.

Gadījumā, kad ir veikti kaut kādi darbi ar ķēdi, obligāti jālieto drošības cimdus.

### 7.1. Aizdedzes sveces mainīšana un konservācija (XX)

Lai mainīt aizdedzes sveci, jādemontē gaisa filtra apvalku un jānoņem gaisa filtru.

Noņemt sveces gumijas apvalku un atskrūvēt sveci ar piegādāto atslēgu.

Jākontrolē sveču elektroda stāvokli. Kad būs konstatēti netīrumi, pamēģināt notīrīt sveču elektrodo ar stieples suku. Gadījumā, kar nevar attīrīt sveci, to jāmaina uz jaunu.

Jākontrolē sveces stāvokli vismaz vienu reizi mēnesī.

### 7.2. Gaisa filtra konservācija (XXI)

Gaisa filtra konservāciju jāveic pēc katras ierīces lietošanas.

Putekļi un lieli netīrumi no filtra var būt atdalīti, viegli grabināšot ar filtra rāmi uz cieto virsmu. Filtra tīklu var tīrīt pēc filtra sadalīšanu uz pusēm un tīkla tīrīšanu ekstrakcijas benzīnu. Ar saspīsta gaisa strāvu var izpūst netīrumus no tīkla.

### 7.3. Eļļas instalācijas konservācija un tīrīšana (XXII)

Eļļas sprauga un vadotnes eļļas kanāla tīrīšana jābūt veikta pēc katras darbības ar ierīci.

Pēc sānu paneļa noņemšanas jākontrolē eļļas sprauga stāvokli un jānoņem eventuālus netīrumus.

No vadotnes noņemt ķēdi. Vadotni notīrīt no skaidām un netīrumiem. Notīrīt ķēžu vadīšanas kanālu un eļļas caurumu. Noeļļot ķēžratu vadotnes virsū ar eļļas dažādiem plīnieniem caur eļļošanas caurumu.

Ķēžu kanāls vadotnē noliejotās darba laikā. Gadījumā, kad ir konstatēta kanāla formā kā rādīta ilustrācijā (XXIII), jāmaina vadotni uz jaunu. Kanāla noliejotāšanu var kontrolēt ar lineālu, pielikto pie vadotnes ar ķēdi. Kad lineāls nevar pieskarties pie vadotni, ķēžu kanāla stāvoklis ir labs. Citā gadījumā vadotni jāmaina uz jaunu.

#### *7.4. Cita konservācijas darbība*

Pēc katras lietošanas veikt ierīces vispārēja stāvokļa apskatīšanu. Pieskrūvēt brīvu skrūvju savienojumu. Kontrolēt ventilācijas un eļļas caurumus. Kontrolēt ventilācijas caurumu pārgājību. Kontrolēt, vai visi apvalki un korpusi ir labā tehniskā stāvoklī, bez iesprāgumiem. Pirms sekojošas darbības jāremontē visus konstatētus defektus.

#### *7.5. Cilindra šķautņu konservācija (XXIV)*

Neīrūmi cilindra šķautnēs var pārkarsēt dzinēju. Dažreiz jāfīra spraugas starp cilindra šķautnēm. Lai to darīt, jānoņem gaisa filtra apvalku, demontēt gaisa filtru un atskrūvēt aizdedzes sveci. Pēc tam atskrūvēt skrūves un demontēt cilindra apvalku. Notīrīt spraugas cilindra šķautnēs un samontēt ierīci, kontrolējot elektrības un citu vadu novietošanu.

#### *7.6. Ķēžrats*

Dažreiz jākontrolē ķēžrata stāvokli. Gadījumā, kad ir konstatēti izlietošanas zīmes, plaisas vai bojājumi, kuri var ietekmēt uz pievada pārnesuma sistēmu, jāmaina ratu uz jaunu autorizētā servisā.

Nedrīkst montēt izlietoto ķēdi uz jaunu ķēžratu vai jauno ķēdi uz lietoto ķēžratu.

#### *7.7. Ķēdes konservācija*

Ķēde jābūt attiecīgi uzasināta un labā tehniskā stāvoklī. Pirms katras lietošanas kontrolēt ķēžu uzvilkšanu un stāvokli. Gadījumā, kad ir konstatēti kaut kādi ķēžu bojājumi, ķēdi jāmaina uz jaunu. Nedrīkst lietot ierīci ar sabojāto ķēdi! Tas var būt par ievainojuma iemeslu.

Ķēde jābūt asināta. Asināšana ir vajadzīga, kad ir konstatēts vismaz viena no sekojošām zīmēm: skaidas griešanas laikā izskatās kā pulveris, vajag vairāk spēku griešanas laikā, iegriezums nav taisns, ir paaugstinātas vibrācijas vai palielināta degvielas izlietošana. Asināšanu var veikt ar speciālām ierīcēm, vajadzīga ir arī attiecīga pieredze. Tāpēc asināšanu var veikt tikai speciālos servisa punktos.

## 1. CHARAKTERISTIKA VÝROBKU

Řetězová pila slouží k provádění prací v domácím hospodářství. Pila je určena výhradně k řezání dřeva. Vzhledem k tomu, že k pohonu pily je použitý spalovací motor, je možné provádět řezání pouze na otevřeném prostranství nebo v náležitě přizpůsobených prostorách. Pila může být rovněž použita ke kácení stromů, avšak vzhledem k možnému ohrožení se požaduje, aby kácení prováděl zkušený uživatel.

**Před zahájením práce s náradím je nutné si přečíst celý návod na obsluhu, řídit se ním a uschovat ho pro případné pozdější použití.**

Dodavatel nenese odpovědnost za škody vzniklé v důsledku nedodržování bezpečnostních předpisů a doporučení tohoto návodu.

## 2. VYBAVENÍ

Pila je dodávána v kompletním stavu, avšak před prvním použitím musí být provedena montáž.

Spolu s pilou jsou dodány:

- řetězová lišta
- řezací řetěz
- krycí lišty

## 3. TECHNICKÉ ÚDAJE

Parametr	Rozměrová jednotka	Hodnota
Katalogové číslo		YT-84895
Hmotnost	[kg]	5,11
Objem palivové nádrže	[cm <sup>3</sup> ]	280
Objem nádrže řetězového oleje	[cm <sup>3</sup> ]	170
Délka řezu	[cm]	33 / 14
Dělení řetězu	[mm]	9,525
Tloušťka hnacího článku	[mm]	1,27
Typ řetězu		AP14-52-507P
Typ vodící lišty		3/8.050x52
Maximální rychlost řetězu	[m/s]	21
Počet zubů hnacího řetězového kola a rozteč		6T x 9,525 mm
Motor		
počet válců		1
počet dob		2
chlazení		Vzduchem
Typ zapalovací svíčky		L8RTF
Zdvihový objem motoru	[cm <sup>3</sup> ]	37,2
Výkon motoru	[kW]	1,3
Maximální doporučené otáčky motoru s řezací jednotkou	[min <sup>-1</sup> ]	8000
Doporučené otáčky volnoběhu	[min <sup>-1</sup> ]	2700 - 3400
Spotřeba paliva při maximálním výkonu motoru	[kg/h]	0,628
Hluk		
akustický tlak	[dB (A)]	93,35 ± 1,08
výkon	[dB (A)]	112,33 ± 1,08
Úroveň vibrací	[m/s <sup>2</sup> ]	5,600 ± 1,5 / 4,884 ± 1,5

## VŠEOBECNÉ BEZPEČNOSTNÍ INSTRUKCE

**UPOZORNĚNÍ!** Během práce s náradím se doporučuje dodržovat základní pravidla bezpečnosti práce včetně pravidel uvedených dále, aby se omezilo nebezpečí ohrožení požárem, zasažení elektrickým proudem a aby se zabránilo vzniku úrazů.

**Dříve než začnete toto zařízení používat, přečtěte si celý návod a řiďte se podle něho.**

**POZOR!** Přečtěte si všechny níže uvedené instrukce. Jejich nedodržování může vést k zasažení elektrickým proudem, požáru nebo k poškození zdraví.

DODRŽUJTE NÍŽE UVEDENÉ INSTRUKCE

**Pracoviště:**

Pracoviště musí být dobře osvětlené a udržované v čistotě. Nepořádek a slabé osvětlení mohou být příčinou nehod. S nůžkami nepracujte v uzavřených místnostech. Výfukové plyny a výpary paliva jsou toxické. Otrava těmito látkami může být příčinou nehod a vážného poškození zdraví. Dětem a nepovolaným osobám je vstup na pracoviště zakázán. Nesoustředění se na práci může mít za následek ztrátu kontroly nad nářadím.

**Bezpečnost práce:**

Zařízení ani příslušenství se nesmí nijak upravovat. Veškeré příslušenství a části nářadí musí být čisté, nepoškozené a v dobrém technickém stavu. Lze používat pouze to příslušenství a díly, které jsou určené k použití s daným typem nářadí. Je třeba se vyhnout kontaktu těla a nářadí s uzemněnými tělesy jako potrubí, ohřívače a ledničky. Uzemnění těla zvyšuje riziko zasažení elektrickým proudem. Není dovoleno vystavovat nářadí působení atmosférickým srážek nebo vlhkosti. Voda a vlhkost, které se dostanou dovnitř nářadí, zvyšují riziko poškození nářadí a vzniku úrazu. Nářadí nepřetěžujte. Používejte pouze to nářadí a příslušenství, které je k dané práci vhodné. Práce se pak stane efektivnější a bezpečnější. V případě, že budete nářadí půjčovat, prodávat nebo jakýmkoli jiným způsobem poskytovat druhé osobě, vždy k němu přiložte návod na použití.

**Osobní bezpečnost:**

Pracujte pouze tehdy, jste-li v dobré fyzické a psychické kondici. Soustřeďte se na to, co děláte. Nepracujte, pokud jste unaveni nebo pod vlivem léků nebo alkoholu. Pouze chvilka nepozornosti během práce může vést k vážnému poškození zdraví. Používejte prostředky individuální ochrany. Vždy je třeba používat ochranné brýle. Používání prostředků individuální ochrany jako respirátor, ochranná obuv, přilba a chrániče sluchu snižuje riziko vážného poškození zdraví. Vyhněte se náhodnému zapnutí nářadí. Před zahájením údržby nebo před přepravou nářadí zkontrolujte, zda je spínač v poloze „vypnuto“. Držení nebo přenášení nářadí s prstem na spínači nebo když je spínač v poloze „zapnuto“ může vést ke vzniku vážných úrazů. Před zapnutím nářadí odstraňte veškeré klíče a jiné nástroje, které se používaly k jeho seřízení. Klíč ponechaný na rotujících částech nářadí může způsobit vážná zranění. Udržujte rovnováhu. Během práce zaujměte náležitě postavení. Usnadní se tím jednodušší ovládnutí nářadí v případě vzniku neočekávaných situací během práce. Používejte ochranný oděv. Neoblékejte si volný oděv a nenoste bižutérii. Vlasy, oděv a pracovní rukavice udržujte v bezpečné vzdálenosti od pohyblivých se částí nářadí. Volný oděv, bižuterie nebo dlouhé vlasy se mohou zachytit do pohyblivých částí zařízení. Používejte odsávače prachu a nádoby na prach, pokud je nimi nářadí vybaveno. Postarejte se o to, aby byly správně připojeny. Používání odsávačů prachu zmenšuje riziko vážného poškození zdraví.

**Používání nářadí:**

Nářadí se nesmí používat v rozporu s jeho určením. Nářadí nepřetěžujte. Volba správného nářadí k danému druhu práce zabezpečí, že práce bude efektivnější a bezpečnější. **Před seřizováním, výměnou příslušenství nebo před uskladněním nářadí demontujte zapalovací svíčku. Vyloučí se tak možnost náhodného zapnutí nářadí.** Nářadí přechovávejte mimo dosah dětí. Nedovolte, aby s nářadím pracovaly osoby, které nebyly k jeho obsluze vyškoleny. Nářadí v rukách nevyškolené osoby může být nebezpečné. Zabezpečte náležitou údržbu nářadí. Kontrolujte, zda nářadí nevykazuje nějaká nepříznivá působení nebo vůle pohyblivých částí. Kontrolujte, zda není některý prvek nářadí poškozen. Nalezené poruchy je třeba opravit, a to před dalším použitím nářadí. Příčinou mnoha nehod je nesprávně udržované nářadí. Je třeba se postarat o to, aby řezný nástroj byl čistý a ostrý. Správně udržované řezné nástroje lze během práce snadněji ovládat. Nářadí a příslušenství používejte dle pokynů výše uvedených instrukcí. Nářadí používejte ve shodě s jeho určením a zohledněte druh a podmínky práce. Používání nářadí k jiné práci, než ke které bylo navrženo, zvyšuje riziko vzniku nebezpečných situací. Je potřebné zkontrolovat, zda nářadí rotuje správným směrem. Neočekávaný směr otáčení může být příčinou vzniku nebezpečných situací. Je zakázáno přibližovat se rukama nebo jinou částí těla k pohyblivému se řeznému nástroji. Příčinou největšího počtu úrazů při používání nůžek je právě kontakt pohyblivého se řezného nástroje s některou částí těla. Při práci je třeba zaujmout náležitě postavení a být připraven na neočekávanou reakci nářadí. Je dovoleno používat pouze originální dodatečnou výbavu. Použití nevhodného příslušenství může vést k vážným úrazům.

**Opravy:**

Nářadí světe do opravy pouze autorizovanému servisnímu středisku, které používá výhradně originální náhradní díly. Bude tak zajištěna bezpečnost práce s nářadím. K čistění pláště a krytů zhotovených z gumy nebo plastů nepoužívejte benzin, rozpouštědla nebo jiné žíravé kapaliny. K údržbě nářadí používejte výhradně prostředky vysoké jakosti. Používání jiných prostředků, než jaké jsou uvedené v návodu, je zakázáno.

**5. DOPLŇUJÍCÍ BEZPEČNOSTNÍ INSTRUKCE**

Je zakázáno vystavovat pilu působení atmosférických srážek nebo ji používat při zvýšené vlhkosti vzduchu. Rovněž je zakázáno používat pilu v prostředí se zvýšeným rizikem požáru nebo výbuchu.

Během práce je třeba zabránit kontaktu s uzemněnými, vodivými a neizolovanými předměty jako trubky, ohřívače nebo ledničky. Pokud se pila nepoužívá je třeba ji uchovávat na suchém a bezpečném místě nepřístupném pro nepovolané osoby.

Je třeba používat takový řezací řetěz, který je přizpůsobený danému provoznímu zatížení. K práci s vysokým provozním zatížením nepoužívat řetězy, které jsou určeny pouze k lehké práci.

Při výměně, opravě a seřizování řezacího řetězu vždy nasadit ochranné rukavice.

Během přepravy pily je třeba se přesvědčit, zda byla vypnuta. Na lištu s řetězem musí být nasazen kryt. Pilu je třeba přenášet tak, aby lišta směřovala dozadu a tlumič je třeba držet dále od těla.

Při práci vždy používat pevnou příbhu a chrániče. Vždy si nasad' ruky oči a obličej; oči, obličej a dýchací cesty tak budou chráněny před prachem, výfukovými plyny a kousky dřeva, které vznikají během řezání.

Vždy si obléci vhodný přiléhavý ochranný oděv. Nasadit ochranné rukavice a chrániče sluchu.

Pilu při práci vždy držet oběma rukama. Pravou rukou je třeba držet zadní rukojeť, levou rukou přední držák.

Při práci zajistit nestabilní kusy dřeva proti pohybu, například umístěním na kozu. Je třeba se vyhýbat řezání dřeva položeného na zemi. Vyhýbat se zpracování dřeva, které není zabezpečeno proti pohybu během řezání.

Při práci nadržet pilu výše než je úroveň ramen. Nepracovat s pilou na žebříku. Při práci zaujmout takové postavení, aby nebylo třeba natahovat ruce na celou délku.

Udržovat řetěz v čistotě. Řetěz musí být nabroušený a namazaný. Zabezpečí se tak vyšší pracovní výkon a bezpečnost práce.

Řetěz lze dát nabrousit do specializovaného servisu. Před každým použitím je třeba zkontrolovat stav řetězu.

V případě, že budou zjištěny praskliny, vyřazené zuby nebo jakákoliv jiná poškození je třeba před zahájením další práce vyměnit řetěz za nový.

Držadla pily udržovat v čistotě, zejména nesmí být znečištěny olejem nebo jinými mazadly.

V případě zjištění, že kterékoliv části pily jsou poškozené nebo pokažené, je třeba zastavit práci nebo ji vůbec nezačínat. Poškozené části se musí před zahájením další práce vyměnit.

Pilu je třeba používat ve souladu s jejím určením; pila slouží výhradně k řezání dřeva. Během práce je třeba dávat pozor na částečky kovu nebo kameny, které se ve zpracovávaném dřevě mohou vyskytovat.

Je třeba používat výhradně originální náhradní díly. Používání jiných než originálních náhradních dílů by mohlo zvýšit riziko nehody a přivodit úraz.

Opravy pily je třeba svěřit pouze autorizovaným servisům, které používají originální náhradní díly.

Tak bude minimalizováno riziko nehod a poškození zařízení.

Pila je třeba přechovávat v suché a uzavřené místnosti s dobrým větráním. Má-li být pila přechovávána po delší dobu, je třeba vyprázdnit palivovou a olejovou nádrž. Pila je třeba rovněž zakonzervovat postupem popsaným v bodě 7.

## 6. OBSLUHA PILY

### 6.1. Příprava pily k práci

Před prvním použitím je třeba namontovat lištu, řezací řetěz a nárazník s hroty.

Veškeré činnosti spojené s montáží a seřízením řetězu je třeba provádět v ochranných rukavicích.

K tomuto účelu je třeba se přesvědčit, že se řetězová brzda nachází v zadní poloze. Usnadní se tím demontáž a montáž bočního panelu.

Je třeba odšroubovat obě upevňovací matice a sejmut boční panel.

Dvěma šrouby přišroubovat nárazník s hroty. (III)

Nasadit lištu a řetěz. (IV) Řetěz se musí nasadit shodně se směrem otáčení vyznačeném na člancích. Po zjištění, že řetěz správně sedí v drážce řetězové lišty, je třeba namontovat boční panel tak, aby výstupek pro seřizování napnutí zapadl do příslušného otvoru v liště.

Našroubovat matice bočního panelu, ale zatím je úplně nedotahovat.

Seřídí napnutí řetězu (V); k tomuto účelu je třeba uchopit lištu za horní část a současně otáčet napínacím šroubem řetězu až do okamžiku, kdy řetěz doseďne k dolní části lišty. Dotáhnoutu pevnovací matice a ověřit napnutí řetězu tak, že se dá rukou posunout po liště. V případě potřeby znova seřídí napnutí řetězu. Po správném seřizení dotáhnout napínací šroub.

Pozor! Nový řetěz se bude v průběhu práce natahovat. Proto je třeba napnutí řetězu často kontrolovat. Volný řetěz může způsobit poškození lišty i samotného řetězu.

Před uvedením pily do chodu je třeba se přesvědčit, zda se v nádrži nachází řetězový olej. Hladina oleje nesmí být nižší než značka pro minimální množství oleje v nádrži.

Přesvědčit se, že se páka řetězové brzdy nachází v zadní poloze.

### 6.2. Doplnění paliva (VI)

K pohonu pily se používá palivová směs určená pro dvoudobé motory. Použití čistého paliva je zakázáno. Benzín je třeba smíchat s olejem v poměrech, které závisí na předpokládaném provozním zatížení. Jestliže předpokládaná doba práce bude méně než 20 hodin, je třeba používat směs benzín:olej v poměru 40:1.

V případě doby práce více než 20 hodin je třeba smíchat benzín a olej v poměru 50:1.

Směs se musí smíchat před nalitím do palivové nádrže. Míchání a nalévání paliva je třeba provádět v dostatečné vzdálenosti od zdrojů ohně. V průběhu doplňování paliva není dovoleno kouřit. Doplnění paliva je třeba provádět ve vzdálenosti minimálně 3 metry od místa, kde bude pila uváděna do chodu a kde se s ní bude pracovat.

Z důvodu péče o motor je třeba používat bezolovnatý benzín dobré jakosti a jakostní olej určený pro dvoudobé motory chlazené vzduchem. Není dovoleno používat olej určený pro čtyřdobé motory.

Dojde-li k rozliti paliva, je třeba jeho zbytky důkladně vytrít ještě před uvedením pily do chodu.



### 6.3. Doplňování řetězového oleje (VII)

Je třeba používat olej dobré jakosti, který je určený k mazání pilových řetězů.

Není-li olejová nádrž naplněna, je používání pily zakázáno. Hrozilo by nebezpečí poškození řetězu, lišty a mechanismů pily.

Před zahájením doplňování oleje je třeba pilu vypnout.

Doporučuje se, aby se uvádění pily do chodu a práce s ní uskutečňovala minimálně 3 metry od místa, kde byl olej doplňován. K mazání nelze použít vyjetý motorový olej. Neplní svou úlohu, což by mohlo vést k poškození mechanismů pily.

Doplňování oleje je třeba provádět v dostatečné vzdálenosti od zdrojů ohně a tepla.

Dojde-li k rozliti oleje, je třeba důkladně vytřít jeho zbytky, a to ještě před uvedením pily do chodu.

Množství oleje, kterým pila maže řetěz, lze regulovat; slouží k tomu kolečko dávkování oleje umístěné na spodku pily.

### 6.4. Příprava pracoviště

Před zahájením práce s pilou je třeba náležitě připravit pracoviště tak, aby bylo minimalizováno riziko vzniku ohrožení, která se při práci s řetězovou pilou vyskytují.

Je třeba se přesvědčit, že se na pracovišti budou zdržovat pouze povolané osoby.

V případě kácení stromů je třeba označit oblast ohrožení a únikové cesty.

Oblast s rádiem 180° okolo plánovaného směru pádu stromu a oblast s rádiem 90° ve směru opačném k plánovanému směru pádu stromu jsou považovány za nebezpečné oblasti. Zbývající oblasti jsou únikové cesty (VIII). Je třeba rovněž pamatovat, že padající strom může také vyvrátit další stromy. Proto se další pracoviště nemůže nacházet blíže než 2,5 násobek výšky káceného stromu (IX).

Z pracoviště musí být dobrá viditelnost, proto je třeba zachovat zvláštní opatrnost při kácení stromů v těžkých terénních podmínkách, např. v horách.

Není dovoleno začínat práci při atmosférických srážkách nebo v případě vysoké vlhkosti vzduchu, např. při mlze.

Je třeba obléci ochranný oděv a nasadit prostředky osobní ochrany.

Před zahájením kácení je třeba provést zkoušku řezání dřeva v bezpečných podmínkách, například umístěného na koze.

Je třeba se vyhybat řezání drátů, mladých stromků a starých dřevěných trámů.

Na řezaném dřevě není dovoleno stát.

### 6.5. Uvádění pily do chodu a její zastavení

Přesvědčit se, že se řetězová brzda nachází v zadní poloze.

Sejmout kryt z lišty a řetězu.

**Není dovoleno uvádět pilu do chodu, pokud není správně namontována lišta a řetěz.**

Vypínač zapalování přepni do horní polohy.

Vytáhnout páčku sytiče. (X)

Oprýt pilu o pevný podklad a dávat pozor, aby se řetěz a lišta ničeho nedotýkaly. Rukojeť přidržen chodidlem, levou rukou přidržen horní držadlo a pravou rukou energicky zatáhnout za startovací lanko. (XI)

**Pozor! Není dovoleno uvádět pilu do chodu a držet ji přitom v rukách. Řetěz by se mohl dotknout některé části těla a způsobit vážný úraz.**

Tím se dosáhne rozvedení paliva do palivové soustavy pily. Potom je třeba přivít páčku sytiče a energicky zatáhnout za startovací lanko ještě jednou. V okamžiku, když motor naskočí, je nutné startovací lanko pustit. Je třeba umožnit motoru, aby se rozeběhl při nepatrně povytaženém páčce sytiče.

V případě, kdyby byly slyšet nějaké podezřelé zvuky nebo bylo cítit vibrace, je třeba okamžitě pilu vypnout.

Vypnutí pily po ukončení práce je třeba provést tak, že se uvolní přítlak na páčku plynu a motor se nechá běžet po určitou dobu na volnoběh. Potom se přepne vypínač zapalování do dolní polohy a počká se, až se řetěz zastaví. Po zastavení řetězu je třeba provést údržbu pily.

Před zahájením práce je ještě třeba zkontrolovat, do jaké míry je naoleřován řetěz. K tomuto účelu je třeba při středních otáčkách zkontrolovat, zda řetěz lehce rozstříkuje olej. Běžící pilu lehce naklonit lištou dolů. Jestliže bude po 1 minutě pod lištou viditelná olejová skvrna znamená to, že řetěz je mazán správně. Jestliže bude nutné nastavit množství dávkovaného oleje, je třeba ho vyregulovat pomocí kolečka umístěného na spodku pily.

Řetězový olej a palivo by se měly spotřebovávat relativně rovnoměrně. Při každém doplňování paliva je třeba rovněž doplnit řetězový olej.

### 6.6. Nastavení karburátoru (XII)

Karburátor byl ve výrobním závodě seřízen tak, aby byl dosažen nejlepší výkon pily. Jestliže se ovšem změní podmínky práce, může vzniknout potřeba karburátor nastavit. Před nastavením je třeba vyčistit filtry vzduchu a paliva a současně naplnit palivovou nádrž čerstvou palivovou směsí.

Pozor! Nastavení karburátoru provádět pouze s nasazeným řetězem.

Postupovat níže uvedeným postupem.

Při vypnutém motoru zašroubovat šrouby trysek H a L na doraz. Potom s nimi otáčet opačným směrem o následující počet otáček: H - 1 3/8, L - 1 1/4.

Uvést motor do chodu a zahřát ho na poloviční plyn.

Otáčet šroubem trysky L ve směru hodinových ručiček až do okamžiku, kdy motor dosáhne maximální rychlost volnoběhu. Potom otočit šroub trysky L o 1/4 otáčky opačným směrem.

Otáčet šroubem volnoběhu T ve směru proti pohybu hodinových ručiček až do okamžiku, kdy se řetěz zastaví. V případě, kdyby rychlost volnoběhu byla příliš nízká, je třeba šroub otáčet ve směru souhlasném s pohybem hodinových ručiček.

Je třeba provést zkušební řez a seřídit trysku H tak, aby byla získána nejlepší řezná síla, nikoliv však maximální rychlost.

### 6.7. Práce s pilou

Po provedení všech výše popsaných činností lze přistoupit k používání pily.

Před každým uvedením pily do chodu je třeba ověřit správnou činnost řetězové brzdy. K provedení zkoušky je třeba držet pilu vodorovně a pak pustit přední držadlo tak, aby lišta špičkou uhodila do kmene nebo do kousku dřeva.

Výška, ze které je třeba pilu upustit, je závislá na délce řetězové lišty. Jestliže brzda nebude účinkovat, je třeba odevzdat pilu do opravy a na seřízení do autorizovaného opravárenského závodu.

V případě, že během práce brzda zaučinkuje, je třeba pustit páčku plynu a nechat moto rbžet na volnoběh. V opačném případě by pracující motor způsobil přehřátí spojkového kotouče, což by mohlo vést k poškození pily.

Osoby, které mají v úmyslu pracovat s řetězovou pilou poprvé, jsou povinny před zahájením práce požádat kvalifikovaného obsluhivatele pily o rady týkající se práce s pilou a bezpečnosti.

První práce s pilou by měla být založena na řezání připravených klád umístěných na koze.

Během práce je třeba dodržovat základní zásady bezpečnosti práce. Je nutné rovněž vzít do úvahy možnost odražení pily směrem na obsluhující osobu. Pila se může odrazit směrem na obsluhu v případě, když řezací řetěz narazí na odpor. Aby bylo toto riziko minimalizováno je třeba

vénovat během řezání pozornost poloze špičky lišty. Není dovoleno řezat horní čtvrtinu špičky lišty. (XIII)

Je třeba řezat pouze tou částí řetězu, která se posouvá po dolní části lišty. Během přeřezávání dřeva lze využít dolní hrot narázníku jako záchytný bod osy obratu pily. (XIV)

K řezanému dřevu přikládat pilu jen když je již uvedená do chodu. Byla-li pila přiložena ke dřevu napřed, neuvádět ji v této pozici do chodu. Nezvedat během práce pilu do úrovně ramen nebo výše. (XV)

Nestát v rovině řezu. Sniží se tím riziko úrazu v případě odražení pily. (XVI)

Během práce držet pilu vždy oběma rukama.

Vždy se ubezpečte, zda je řetěz ostrý a správně napnutý.

### UŽITEČNÉ RADY PRO PRÁCI S PILOU

Při řezání je třeba zaujmout vhodnou pozici a zabezpečit si úplnou volnost pohybu.

Větve se nemají odřezávat těsně u kmene, ale ve vzdálenosti kolem 15 cm od kmene. Je třeba provést dva zářezy do hloubky rovnající se 1/3 průměru větve ve vzdálenosti kolem 8 cm od sebe. Jeden zářez zdola, druhý shora. Potom nařezat větve těsně u kmene do hloubky rovnající se 1/3 průměru větve. Dokončit řez větve těsně u kmene směrem shora. Není dovoleno řezat větve zdola. (XVII)

Při kácení stromu je třeba napřed připravit místo kácení způsobem popsaným v bodě 6.4. Navíc je nutné připravit bezpečný podklad pro řezání stromu.

Při pádu stromu je třeba se vzdálit do bezpečné vzdálenosti směrem na bok od roviny pádu stromu.

Při volbě směru pádu stromu je třeba zohlednit takové činitele jako je charakter terénu, těžiště stromu, rozložení koruny stromu a směr větru. Aby byl strom správně připraven ke kácení je třeba provést zářez do kmene do hloubky 1/3 průměru kmene na té straně, na kterou by měl strom padnout, a potom další zářez pod úhlem 45 stupňů vzhledem k prvnímu zářezu tak, aby byl z kmene vyříznut „klín“. Z protější strany kmene začít řezat hlavní řez kolmo k ose kmene a poněkud výše (cca 4 cm), než je základna vyříznutého „klínu“. Kmen se nesmí přerýznout úplně. Je nutno ponechat úsek o délce cca 1/10 průměru kmene. Potom zasadit do řezu klín na štípaní dřeva z opačné strany vzhledem k uvažovanému směru pádu stromu. (XVIII)

Jestliže už v průběhu řezání dojde k pádu stromu, je třeba vytáhnout pilu z kmene a vzdálit se připravenou únikovou cestou do bezpečné vzdálenosti.

V případě sevření pily v průběhu přeřezávání kmene není nikdy dovoleno nechat pilu s běžícím motorem v této pozici. Je nutno motor pily vypnout a pomocí klínů uvolnit pilu ze sevření kmene.

Při dělení pokáceného stromu na kusy je nutno dodržovat níže uvedené zásady:

Dřevo umístit na kozu nebo podstavce tak, aby odřezávané kusy mohly volně spadnout na zem, aniž by způsobily sevření pily. V případě sevření pily je nutno postupovat výše popsaným způsobem.

Není dovoleno dotýkat se řetězové nebo lišty země a nesmí se dopustit jejich zašpinění zeminou.

Použití pily k tvarování živých plotů nebo k řezání křovin je zakázáno.

V případě práce na svažu je třeba se během práce zdržovat výše než je přeřezávané dřevo.

Při přeřezávání napruženého stromu je třeba zachovávat mimořádnou opatrnost a je-li to možné, pověřit touto činností kvalifikovaného dřevorubce.

Při přeřezávání stromu, který je napružený a podepřený na obou koncích, je třeba ho nařezat shora do hloubky 1/3 průměru a potom dokončit řez zdola.

V případě, je-li napružený strom podepřený pouze na jednom konci, je třeba ho nařezat zdola do hloubky rovnající se 1/3 průměru a potom řez dokončit shora. (XIX)

Tímto způsobem se sníží riziko sevření pily během řezání.

## 7. ÚDRŽBA PILY

Před zahájením kterékoli z níže popsaných činností je třeba pilu vypnout. Přesvědčit se, zda je motor studený. Aby byla vyloučena možnost náhodného uvedení pily do chodu je nutno vyšroubovat zapalovací svíčku.

Při jakékoliv práci prováděné s řetězem nebo v jeho blízkosti je nutné nasadit ochranné rukavice.

### 7.1. Výměna a údržba zapalovací svíčky (XX)

Aby mohla být zapalovací svíčka vyměněna, je nutno demontovat kryt vzduchového filtru a vytáhnout vzduchový filtr.

Sejmout gumový kryt kontaktu svíčky a svíčku vyšroubovat klíčem z dodaného příslušenství.

Je třeba zkontrolovat stav elektrod zapalovací svíčky. Bude-li zjištěno znečištění elektrod, je třeba zkusit očistit elektrody svíčky pomocí drátěného kartáče. V případě, když toto čištění nepřinese očekávaný výsledek, je nutno svíčku vyměnit za novou.

Stav svíčky je třeba kontrolovat minimálně jednou za měsíc.

### 7.2. Údržba vzduchového filtru (XXI)

Údržbu vzduchového filtru je nutno provádět po každém použití pily.

Prach a větší nečistoty lze z filtru odstranit nepřilíší silným poklepáním obruby filtru o tvrdou podložku. Síťka filtru se čistí po rozebrání filtru na dvě poloviny vypráním v extrakčním benzínu. Pomocí proudu stlačeného vzduchu lze vyfoukat nečistoty ze sítky směrem zevnitř ven.

### 7.3. Údržba a čištění olejového systému (XXII)

Čištění olejové štěrby a olejového kanálku v liště je nutno provádět po každém použití pily.

Po sejmutí bočního panelu a lišty je třeba přezkontrolovat stav olejové štěrby a odstranit případné nečistoty.

Sejmout řetěz z lišty. Lištu očistit od pilin a nečistot. Očistit vodící drážku řetězu a otvor přívodu oleje. Ozubené kolo ve špičce lišty namazat několika kapkami oleje přes mazací otvor.

Vodící drážka řetězu v liště se během práce opotřebovává. Periodicky je třeba lištu obracet a kontrolovat stav drážky. V případě zjištění, že drážka má tvar jak ukazuje obrázek (XXIII), je nutno vyměnit lištu za novou.

Opotřebovaní drážky lišty lze zkontrolovat tak, že k liště s nasazeným řetězem přiložíme pravítko. Jestliže pravítko k liště nepřiléhá, je stav drážky dobrý. V opačném případě je nutné lištu vyměnit.

### 7.4. Jiné údržbářské činnosti

Po každém použití je třeba zkontrolovat celkový stav pily. Uvolněné šroubové spoje dotáhnout. Zkontrolovat, zda nedochází k úniku paliva nebo oleje. Zkontrolovat průchodnost chladících otvorů. Zkontrolovat, zda jsou všechny kryty a skříně v dobrém technickém stavu a nevyskytují-li se na nich praskliny. Všechny zjištěné závady je nutné odstranit před zahájením další práce.

### 7.5. Údržba žebrování válce (XXIV)

Nečistoty nahromaděné v žebrování válce by mohly způsobit přehřívání motoru. Štěrby mezi žebry válce je nutno periodicky čistit. K tomuto účelu je třeba sejmut kryt vzduchového filtru, vzduchový filtr demontovat a vyšroubovat zapalovací svíčku. Potom odšroubovat šrouby a demontovat kryt válce. Štěrby mezi žebry válce vyčistit a pilu smontovat; dávat pozor na správnou polohu elektrických kabelů a jiných vodičů.

### 7.6. Hnací kolo řetězu

Periodicky je třeba kontrolovat stav hnacího kola řetězu. V případě, že budou zjištěny stopy opotřebování, praskliny nebo jiná poškození, která by mohla ovlivňovat správnou činnost systému přenosu pohonu, je nezbytné dát hnací kolo vyměnit za nové do autorizovaného opravárenského závodu.

Není dovoleno nasadit použitý řetěz na nové hnací kolo nebo nový řetěz na použité hnací kolo.

### 7.7. Údržba řetězu

Řetěz musí být vždy nabroušený a v dobrém technickém stavu. Řetěz je nevyhnutně kontrolovat z pohledu opotřebování před každým použitím, zejména zda se na něm nevyskytují poškozené články nebo vylámané zuby.

V případě, že budou zjištěna jakákoliv poškození, je další práce s poškozeným řetězem zakázána. Mohlo by to vést ke vzniku vážných úrazů.

Řetěz se musí rovněž periodicky brousit. Broušení je nevyhnutné, bude-li zpozorován aspoň jeden z následujících jevů: piliny vznikající při řezání připomínají prášek, k řezání je nutné vyvinout zvýšené úsilí, řez není rovný, narůstají vibrace nebo roste spotřeba paliva.

Broušení je činnost, k níž jsou potřebné speciální nástroje a zároveň i odpovídající zkušenosti. Proto se vyžaduje, aby bylo broušení prováděno ve specializovaných servisních střediscích.

## 1. CHARAKTERISTIKA VÝROBKU

Reťazová píla je určená pre práce vykonávané v domácom hospodárstve. Píla slúži výhradne na rezanie dreva. Vzhľadom k tomu, že k pohonu píly je použitý spaľovací motor, je možné vykonávať rezanie iba na otvorenom priestranstve alebo v priestoroch k tomu náležite prispôbolených. Píla môže byť takisto použitá na rúbanie stromov, avšak vzhľadom na ohrozenie sa vyžaduje, aby rúbanie stromov vykonával skúsený užívateľ.

**Pred zahájením práce s náradím je potrebné si prečítať celý návod na obsluhu, riadiť sa ním a uschovať ho pre prípadné neskoršie použitie.**

Dodávateľ nenesie zodpovednosť za škody vzniknuté v dôsledku nedodržovania bezpečnostných predpisov a pokynov uvedených v tomto návode na obsluhu.

## 2. PRÍSLUŠENSTVO

Píla je dodávaná v kompletnom stave, avšak pred prvým použitím je nutná montáž.

Spolu s pílou sa dodáva:

- reťazová lišta
- rezacia reťaz
- kryt lišty

## 3. TECHNICKÉ ÚDAJE

Parameter	Rozmerová jednotka	Hodnota
Katalogové číslo		YT-84895
Hmotnosť	[kg]	5,11
Objem palivovej nádrže	[cm <sup>3</sup> ]	280
Objem nádrže reťazového oleja	[cm <sup>3</sup> ]	170
Dĺžka rezu	[cm]	33 / 14
Delenie reťaze	[mm]	9,525
Hrúbka hnacieho článku	[mm]	1,27
Typ reťaze		AP14-52-507P
Typ reťazovej lišty		3/8.050x52
Maximálna rýchlosť reťaze	[m/s]	21
Počet zubov hnacieho kolesa reťaze a rozteč		6T x 9,525 mm
Motor		
počet valcov		1
počet taktov		2
chladenie		Vzduchom
Typ zapalovacej sviečky		L8RTF
Zdvihový objem motora	[cm <sup>3</sup> ]	37,2
Výkon motora	[kW]	1,3
Maximálne doporučované otáčky motora s rezacou jednotkou	[min <sup>-1</sup> ]	8000
Doporučované otáčky voľnobehu	[min <sup>-1</sup> ]	2700 - 3400
Spotreba paliva pri maximálnom výkone motora	[kg/h]	0,628
Hluk		
akustický tlak	[dB (A)]	93,35 ± 1,08
výkon	[dB (A)]	112,33 ± 1,08
Úroveň vibrácií	[m/s <sup>2</sup> ]	5,600 ± 1,5 / 4,884 ± 1,5

## 4. VŠEOBECNÉ BEZPEČNOSTNÉ INSTRUKCE

**UPOZORNĚNÍ!** Během práce s náradím se doporučuje dodržovat základní pravidla bezpečnosti práce včetně pravidel uvedených dále, aby se omežilo nebezpečí ohrožení požárem, zasažení elektrickým proudem a aby se zabránilo vzniku úrazů.

**Dříve než začnete toto zařízení používat, přečtěte si celý návod a řiďte se podle něho.**

**POZOR!** Přečtěte si všechny níže uvedené instrukce. Jejich nedodržování může vést k zasažení elektrickým proudem, požáru nebo k poškození zdraví.

**DODRŽUJTE NÍŽE UVEDENÉ INSTRUKCE**

### Pracoviště

Pracoviště musí být dobře osvětlené a udržované v čistotě. Nepořádek a slabé osvětlení mohou být příčinou nehod. S nůžkami nepracujte v uzavřených místnostech. Výfukové plyny a výpary paliva jsou toxické. Otrava těmito látkami může být příčinou nehod a vážného poškození zdraví. Dětem a nepovolaným osobám je vstup na pracoviště zakázán. Nesoustředění se na práci může mít za následek ztrátu kontroly nad nářadím.

### Bezpečnost práce

Zařízení ani příslušenství se nesmí nijak upravovat. Veškeré příslušenství a části nářadí musí být čisté, nepoškozené a v dobrém technickém stavu. Lze používat pouze to příslušenství a díly, které jsou určené k použití s daným typem nářadí. Je třeba se vyhnout kontaktu těla a nářadí s uzemněnými tělesy jako potrubí, ohřívače a ledničky. Uzemnění těla zvyšuje riziko zasažení elektrickým proudem. Není dovoleno vystavovat nářadí působení atmosférickým srážek nebo vlhkosti. Voda a vlhkost, které se dostanou dovnitř nářadí, zvyšují riziko poškození nářadí a vzniku úrazu. Nářadí nepřetěžujte. Používejte pouze to nářadí a příslušenství, které je k dané práci vhodné. Práce se pak stane efektivnější a bezpečnější. V případě, že budete nářadí půjčovat, prodávat nebo jakýmkoli jiným způsobem poskytovat druhé osobě, vždy k němu přiložte návod na použití.

### Osobní bezpečnost

Pracujte pouze tehdy, jste-li v dobré fyzické a psychické kondici. Soustředte se na to, co děláte. Nepracujte, pokud jste unaveni nebo pod vlivem léků nebo alkoholu. Pouze chvilka nepozornosti během práce může vést k vážnému poškození zdraví. Používejte prostředky individuální ochrany. Vždy je třeba používat ochranné brýle. Používání prostředků individuální ochrany jako respirátor, ochranná obuv, přilba a chrániče sluchu snižuje riziko vážného poškození zdraví. Vyhybte se náhodnému zapnutí nářadí. Před zahájením údržby nebo před přepravou nářadí zkontrolujte, zda je spínač v poloze „vypnuto“. Držení nebo přenášení nářadí s prstem na spínači nebo když je spínač v poloze „zapnuto“ může vést ke vzniku vážných úrazů. Před zapnutím nářadí odstraňte veškeré klíče a jiné nástroje, které se používaly k jeho seřízení. Klíč ponechaný na rotujících částech nářadí může způsobit vážná zranění. Udržujte rovnováhu. Během práce zaujměte náležitá postavení. Uspadní se tím jednodušší ovládnutí nářadí v případě vzniku neočekávaných situací během práce. Používejte ochranný oděv. Neoblekejte si volný oděv a nenoste bižutérii. Vlasy, oděv a pracovní rukavice udržujte v bezpečné vzdálenosti od pohybujících se částí nářadí. Volný oděv, bižuterie nebo dlouhé vlasy se mohou zachytit do pohyblivých částí zařízení. Používejte odsavače prachu a nádoby na prach, pokud je nimi nářadí vybaveno. Postarejte se o to, aby byly správně připojeny. Používání odsavačů prachu zmenšuje riziko vážného poškození zdraví.

### Používání nářadí

Nářadí se nesmí používat v rozporu s jeho určením. Nářadí nepřetěžujte. Volba správného nářadí k danému druhu práce zabezpečí, že práce bude efektivnější a bezpečnější. **Před seřizováním, výměnou příslušenství nebo před uskladněním nářadí demontujte zapalovací svíčku. Vyloučí se tak možnost náhodného zapnutí nářadí.** Nářadí přechovávejte mimo dosah dětí. Nedovoľte, aby s nářadím pracovali osoby, které nebyly k jeho obsluze vyškoleny. Nářadí v rukách nevyškolené osoby může být nebezpečné. Zabezpečte náležitou údržbu nářadí. Kontrolujte, zda nářadí nevykazuje nějaká nepříznivá působení nebo vůle pohyblivých částí. Kontrolujte, zda není některý prvek nářadí poškozen. Nalezené poruchy je třeba opravit, a to před dalším použitím nářadí. Příčinou mnoha nehod je nesprávně udržované nářadí. Je třeba se postarat o to, aby řezný nástroj byl čistý a ostrý. Správně udržované řezné nástroje lze během práce snadněji ovládat. Nářadí a příslušenství používejte dle pokynů výše uvedených instrukcí. Nářadí používejte ve shodě s jeho určením a zohledňujte druh a podmínky práce. Používání nářadí k jiné práci, než ke které bylo navrženo, zvyšuje riziko vzniku nebezpečných situací. Je potřebné zkontrolovat, zda nářadí rotuje správným směrem. Neočekávaný směr otáčení může být příčinou vzniku nebezpečných situací. Je zakázáno přibližovat se rukama nebo jinou částí těla k pohybujícímu se řeznému nástroji. Příčinou největšího počtu úrazů při používání nůžek je právě kontakt pohybujícího se řezného nástroje s některou částí těla. Při práci je třeba zaujmout náležitá postavení a být připraven na neočekávanou reakci nářadí. Je dovoleno používat pouze originální dodatečnou výbavu. Použití nevhodného příslušenství může vést k vážným úrazům.

### Opravy

Nářadí svěďte do opravy pouze autorizovanému servisnímu středisku, které používá výhradně originální náhradní díly. Bude tak zajištěna bezpečnost práce s nářadím. K čištění pláště a krytů zhotovených z gumy nebo plastů nepoužívejte benzín, rozpouštědla nebo jiné žíravé kapaliny. K údržbě nářadí používejte výhradně prostředky vysoké jakosti. Používání jiných prostředků, než jaké jsou uvedené v návodu, je zakázáno.

## 5. DOPLŇUJÚCE BEZPEČNOSTNÉ PREDPISY

Je zakázané vystavovat pílu působení atmosférických zrážok a používat ju pri zvýšenej vlhkosti vzduchu. Takisto je zakázané používať pílu v prostredí so zvýšeným rizikom požiaru alebo výbuchu.

Počas práce je potrebné vyhybať sa kontaktu s uzemnenými, vodivými a neizolovanými predmetmi ako sú rúry, ohrievače a chladničky.

Keď sa píla nepoužíva, je potrebné prechovávať ju na suchom a bezpečnom mieste neprístupnom pre nepovolané osoby.

Je potrebné používať takú rezaciu reťaz, ktorá je prispôbena danému prevádzkovému zaťaženiu. Na prácu s veľkým zaťažením nepoužívať rezacie reťaze, ktoré sú určené na ľahké práce.

Pri výmene, opravě a nastavovaní rezacej reťaze vždy používať ochranné rukavice.

Počas prepravy píly je potrebné sa presvedčiť, či je vypnutá. Na lištu s rezacou reťazou musí byť nasadený kryt. Pílu je potrebné prenášať tak, aby lišta smerovala dozadu a aby tlmič bol ďalej od tela.

Pri práci vždy nasadiť pevné prilby a chrániče.

Vždy si nasad' kryt očí a tváre; oči, tvár a dýchacie cesty tak budú chránené pred prachom, výfukovými plynmi a kúskami dreva vznikajúcimi pri rezaní.

Vždy si obliecť vhodný a k telu priliehajúci ochranný odev. Nasadiť rukavice a chrániče sluchu.

Pri práci vždy držať pílu obomi rukami. Pravou rukou je potrebné držať zadnú rukoväť, ľavou rukou predný držiak.

Pri práci zabezpečiť nestabilné kusy dreva tak, aby bol znemožnený ich pohyb; napríklad umiestnením v koze. Je potrebné vyhybať sa rezaniu dreva položeného na zemi. Vyhybať sa spracovaniu dreva, ktoré nie je zabezpečené proti pohybu počas rezania.

Pri práci nedržať pílu vyššie než je úroveň ramien. S pílou nepracovať, ak stojíte na rebríku. Pri práci zaujať také postavenie, aby nebolo potrebné ťahať ruky na celú dĺžku.

Reťaz udržiavať v čistote. Reťaz musí byť nabrúsená a namastená. Práca tak bude produktívnejšia a bezpečnejšia. Reťaz je možné dať nabrúsiť do špecializovaného servisu. Stav reťaze je potrebné skontrolovať pred každým použitím. V prípade, ak budú zistené praskliny, vylámané zuby alebo akékoľvek iné poškodenia, je potrebné pre zahájením práce vymeniť reťaz za novú.

Držadlá píly je potrebné udržiavať v čistote a najmä nesmú byť znečistené akýmikoľvek olejmi alebo mazadlami.

Ak sa zistí, že niektorý diel píly je poškodený alebo pokazený, je potrebné prácu prerušiť alebo ju vôbec nezačínať. Poškodené diely sa musia vymeniť ešte pred začatím práce.

Pílu je potrebné používať v zhode s jej určením; píla slúži výhradne na rezanie dreva. Pri práci je potrebné dávať pozor na častice kovu alebo kamene, ktoré sa môžu nachádzať v spracovávanom dreve.

Je potrebné používať iba originálne náhradné diely. Nepoužívanie originálnych náhradných dielov môže zvýšiť riziko vzniku poruchy a viesť k úrazu. Opravu píly zverte len autorizovanému servisu, ktorý používa originálne náhradné diely. Tým sa minimalizuje riziko vzniku nehôd a poškodenia zariadenia.

Pílu je potrebné uchovávať v suchej uzavretej miestnosti s dobrým vetraním. Ak bude píla uchovávaná dlhší čas, je potrebné vyprázdiť palivovú a olejovú nádrž. Na píle je potrebné takisto vykonať údržbárske úkony opísané v bode 7.

## 6. OBSLUHA PÍLY

### 6.1. Príprava píly k práci

Pred prvým použitím je potrebné namontovať lištu, rezáciu reťaz a nárazník s hrotmi.

Všetky činnosti spojené s montážou a nastavovaním reťaze je nutné vykonávať v ochranných rukaviciach.

Najprv je potrebné sa presvedčiť, či sa reťazová brzda nachádza v zadnej polohe. Uľahčí sa tak demontáž a montáž bočného panelu.

Je potrebné odskrutkovať upevňovacie skrutky a sňať bočný panel.

Dvomi skrutkami priskrutkovať nárazník s hrotmi. (III)

Nasadiť lištu a reťaz. (IV) Reťaz je potrebné nasadiť podľa smeru vyznačeného na článkoch. Keď sa presvedčíme, že reťaz je v drážke lišty správne nasadená, je potrebné namontovať bočný panel tak, aby výstupok pre nastavovanie napnutia trafil do príslušného otvoru v lište.

Naskrutkovať matice bočného panelu, ale zatiaľ ich nedotahovať.

Nastaviť napnutie reťaze (V); k tomuto účelu je potrebné držať hornú časť reťazovej lišty a súčasne otáčať napínacou skrutkou reťaze až do okamihu, kedy reťaz dosadne na dolnú časť reťazovej lišty. Dotiahnuť upevňovacie matice a prekontrolovať napnutie reťaze tak, že ju po lište posúvame rukou.

V prípade potreby znovu nastaviť napnutie reťaze. Po správnom nastavení dotiahnuť napínaciu skrutku.

Pozor! Nová reťaz sa bude v priebehu práce ťahať. Napnutie reťaze je potrebné často kontrolovať. Voľná reťaz môže spôsobiť poškodenie tak lišty ako aj samotnej reťaze.

Pred uvedením píly do chodu je potrebné sa presvedčiť, či sa v nádrži nachádza reťazový olej. Hladina oleja nemôže byť nižšia než je značka minimálneho množstva v olejovej nádrži.

Presvedčiť sa, že sa páka reťazovej brzdy nachádza v zadnej polohe.

### 6.2. Dopĺňanie paliva (VI)

Pre pohon píly sa používa palivová zmes určená pre dvojdobé motory. Používanie čistého paliva je zakázané. Benzín je potrebné miešať s olejom v pomeroch, ktoré závisia od predpokladaného prevádzkového zaťaženia. Ak sa predpokladá doba práce menej ako 20 hodín, je potrebné používať zmes benzín:olej v pomere 40:1. V prípade, ak doba práce bude viac ako 20 hodín, je potrebné miešať benzín s olejom v pomere 50:1.

Zmes sa musí zmiešať ešte pred naliatím do palivovej nádrže. Miešanie a nalievanie paliva sa musia vykonávať v dostatočnej vzdialenosti od zdrojov ohňa.

V priebehu dopĺňania paliva je zakázané fajčiť. Dopĺňanie paliva je potrebné vykonávať vo vzdialenosti minimálne 3 metre od miesta, kde bude píla uvádzaná do chodu a kde bude pracovať.

V rámci starostlivosti o motor používať kvalitný bezolovnatý benzín a kvalitný olej určený pre dvojdobé vzduchom chladené

motory. Je zakázané používať olej určený pre štvordobé motory.  
V prípade rozliatia paliva je potrebné dôkladne poutierať jeho zvyšky ešte pred uvedením píly do chodu.

### 6.3. Dopĺňanie reťazového oleja (VII)

Je potrebné používať kvalitný olej určený na mazanie pilových reťazí.

Používanie píly, keď nie je olejová nádrž naplnená, je zakázané. Hrozí poškodenie reťaze, lišty a mechanizmov píly.

Pre začatím dopĺňania oleja je potrebné pílu vypnúť.

Odporúča sa, aby sa uvádzanie píly do chodu uskutočňovalo minimálne 3 metre od miesta, kde bol olej dopĺňaný. Na mazanie sa nesmie používať vyjazdový motorový olej. Neplní svoju úlohu, čo môže viesť k poškodeniu mechanizmov píly.

Dopĺňanie oleja je potrebné vykonávať v dostatočnej vzdialenosti od zdroja ohňa a tepla.

V prípade rozliatia oleja dôkladne poutierať jeho zvyšky ešte pred uvedením píly do chodu.

Množstvo oleja, ktorým píla maže reťaz, je možné regulovať; k tomu je určené regulačné koliesko dávkovania oleja nachádzajúce sa na spodku píly.

### 6.4. Príprava pracoviska

Pred začatím rezania pílou je potrebné pracovisko náležite pripraviť tak, aby bolo minimalizované riziko vzniku ohrozenia, ktoré sa pri práci s reťazovou pílou vyskytujú.

Je potrebné sa presvedčiť, že sa na pracovisku budú zdržiavať len povolane osoby.

V prípade rúbania stromov je potrebné vyznačiť ohrozený priestor a únikové cesty. Oblasť s rádiusom 180° okolo plánovaného smeru pádu stromu a plocha s rádiusom 90° v smere opačnom od plánovaného smeru pádu stromu sú považované za nebezpečné oblasti. Zvyšné oblasti sú únikové cesty (VIII). Takisto je potrebné pamätať, že padajúci strom môže vyvrátiť aj ďalšie stromy. Preto sa ďalšie pracovisko nemôže nachádzať bližšie než 2,5 násobok výšky rúbaného stromu (IX).

Z pracoviska musí byť dobrá viditeľnosť, preto je potrebné zachovávať zvláštnu opatnosť pri rúbaní stromov v ťažkých terénnych podmienkach, napr. v horách.

Nie je dovolené začínať prácu počas atmosférických zrážok alebo v prípade vysokej vlhkosti vzduchu, napr. pri hmle.

Je potrebné obliecť ochranný odev a nasadiť prostriedky osobnej ochrany.

Pred zahájením rúbania je potrebné vykonať skúšku pílenia dreva v bezpečných podmienkach, napr. položeného na koze.

Je potrebné vyhýbať sa rezaniu drôtov, mladých stromkov a starých drevených trámov.

Nie je dovolené na rezanom dreve stáť.

### 6.5. Uvádzanie píly do chodu a jej zastavovanie

Presvedčiť sa, že sa reťazová brzda nachádza v zadnej polohe.

Sňať kryt z lišty a reťaze.

**Nie je dovolené uvádzať pílu do chodu, ak nie je správne namontovaná reťazová lišta a reťaz.**

Spínač zapalovania nastav do hornej polohy.

Vytiahnuť páčku sytiča. (X)

Pílu oprieť o pevný podklad a dávať pozor, aby sa reťaz a lišta ničoho nedotýkali. Rukoväť pridržať chodidlom, ľavou rukou uchopiť predný držák a pravou rukou energicky zatiahnuť za štartovacie lanko. (XI)

**Pozor! Pílu nie je dovolené uvádzať do chodu, keď ju držíme v rukách. Reťaz by sa mohla dotknúť niektorej časti tela a spôsobiť vážny úraz.**

Tým sa umožní rozvedenie paliva v palivovom systéme píly. Následne je potrebné privrieť páčku sytiča a znovu energicky potiahnuť za štartovacie lanko. V okamihu keď motor naskočí, štartovacie lanko pustiť. Motoru je potrebné umožniť, aby sa rozohrial len s nepatrne vytiahnutou páčkou sytiča.

Ak by bolo počuť nejaké podozrivé zvuky alebo boli cítiť vibrácie, je potrebné okamžite pílu vypnúť.

Píla sa po ukončení práce vypne tak, je sa uvoľní prítlak na páčku plynu a motoru sa umožní, aby mohol nejaký čas bežať na voľnobeh. Potom prepnúť spínač zapalovania do dolnej polohy a počkať, až sa reťaz zastaví. Po zastavení reťaze vykonať na pile údržbu.

Pred zahájením práce je ešte potrebné skontrolovať, do akej miery je naolejovaná reťaz. Za tým účelom je potrebné preveriť, či pri nastavenej strednej rýchlosti otáčok reťaz ľahko rozstrekuje olej. Zapnutú pílu nakloniť lištou mierne nadol. Ak po 1 minúte bude pod vodiacou lištou viditeľná olejová škvrna znamená to, že reťaz je mazaná správne. Ak by bolo nutné nastaviť množstvo dávkovaného oleja, je potrebné ho vyregulovať kolieskom umiestneným na spodku píly.

Reťazový olej a palivo by sa mali spotrebúvať relatívne rovnomerne. Pri každom doplnení paliva je potrebné doplniť aj reťazový olej.

### 6.6. Nastavenie karburátora (XII)

Karburátor je nastavený vo výrobe tak, aby píla dosahovala najlepší výkon. Ak sa však podmienky práce zmenia, môže vzniknúť potreba nastavenia karburátora. Pred nastavovaním je potrebné vyčistiť filtre vzduchu a paliva a naplniť palivovú nádrž čerstvou palivovou zmesou.

**Pozor!** Nastavovanie karburátora vykonávať len keď je namontovaná reťaz.

Postupovať nižšie uvedeným postupom.



Pri vypnutom motore zaskrutkovať skrutky trysiek H a L nadoraz. Následne nimi otáčať v opačnom smere o nasledujúci počet otáčok: H - 1 3/8, L - 1 1/4.

Uviesť motor do chodu a umožniť mu, aby sa rozohrial pri polovičnom plyne.

Otáčať skrutkou trysky L v smere hodinových ručičiek až do okamihu, keď motor dosiahne maximálne otáčky voľnobehu. Potom je potrebné otočiť trysku L o 1/4 otáčky opačným smerom.

Otáčať skrutkou voľnobehu T proti smeru otáčania hodinových ručičiek až do okamihu, keď reťaz zastane. V prípade, ak by boli otáčky voľnobehu príliš nízke, je potrebné otáčať skrutkou voľnobehu v smere otáčania hodinových ručičiek.

Je potrebné vykonať skúšobný rez a nastaviť trysku H tak, aby sa získala najlepšia rezná sila a nie maximálna rýchlosť.

### 6.7. Práca s pilou

Po uskutočnení všetkých činností opísaných vo vyššie uvedených bodoch je možné začať pílu používať.

Pred každým uvedením pily do chodu je potrebné preveriť správnu činnosť reťazovej brzdy.

Skúška reťazovej brzdy vykonáme tak, že držíme pílu vodorovne, pustíme predný držiak a pílu necháme vlastnou vahou dopadnúť špičkou lišty na kmeň alebo kúsok dreva. Výška, z ktorej je potrebné lištu pustiť, závisí od dĺžky reťazovej lišty. Ak brzda nezaúčinkuje, je potrebné odovzdať pílu do opravy a na nastavenie do oprávneného opravárenského závodu.

Ak brzda v priebehu práce zaúčinkuje, je potrebné pustiť páčku plynu a nechať motor bežať na voľnobeh. V opačnom prípade by beziaci motor spôsobil prehriatie kotúča spojky, čo by mohlo viesť k poškodeniu pily.

Osoby, ktoré majú v úmysle pracovať s reťazovou pilou prvýkrát, musia pred začatím práce požiadať kvalifikovaného obsluhovateľa pily o inštrukciách na tému práce a bezpečnosti. Prvé práce s pilou musia byť založené na rezaní pripravených klad umiestnených na koze. Pri práci je potrebné dodržiavať základné zásady bezpečnosti práce. Takisto je potrebné vziať do úvahy možnosť odrazenia pily smerom na obsluhujúcu osobu.

Píla sa môže odraziť smerom na obsluhu v prípade, keď rezacia reťaz narazí na odpor. Aby bolo toto riziko minimálne, je nutné počas rezania venovať pozornosť polohe špičky reťazovej lišty. Nie je dovolené rezať hornou štvrtinou špičky lišty. (XIII)

Je potrebné rezať iba tou časťou reťaze, ktorá sa posúva po dolnej časti lišty. Pri prerézavaní dreva je možné využiť dolný hrot nárazníka ako záchytný bod osi otáčania pily. (XIV)

Pílu prikladať k rezanému drevu len keď je uvedená do chodu. Pílu do chodu neuvádzať, ak bola predtým priložená k spracovávanému drevu.

Počas práce nezdvíhať pílu do výšky ramien alebo vyššie. (XV)

Nestáť v rovine rezu. Zníži sa tak riziko úrazu v prípade odrazenia pily. (XVI)

Počas práce vždy držať pílu obomi rukami.

Vždy sa presvedčiť, či je reťaz nabrúsená a správne napnutá.

### UŽITOČNÉ RADY PRE PRÁCU S PÍLOU

Pri pílení je potrebné zaujať vhodnú pozíciu a zabezpečiť si úplnú voľnosť pohybu.

Pri odrezávaní konárov ich nepiliť tesne pri kmeni, ale vo vzdialenosti okolo 15cm od kmeňa. Je potrebné urobiť dva rezy do hĺbky rovnajúcej sa 1/3 priemeru konára vo vzdialeneosti nostio kolo8cm od seba. Jeden rez zdola, druhý zhora. Následne narezat konár tesne pri kmeni do hĺbky rovnajúcej sa 1/3 priemeru konára. Dokončiť pílenie konára rezom tesne pri kmeni zhora. Nie je dovolené píliť konáre rezom zdola. (XVII)

Pri stínaní stromov je potrebné vopred pripraviť miesto stínania spôsobom opísaným v bode 6.4. Okrem toho je pre stínanie stromu potrebné pripraviť bezpečné podložie.

Pri páde stromu je nutné vzdialiť sa do bezpečnej vzdialenosti smerom nabok od roviny pádu stromu.

Pri voľbe smeru pádu stromu je potrebné vziať do úvahy také okolnosti ako členenie terénu, ťažisko stromu, rozloženie koruny stromu a smer vetra.

Aby bol strom správne pripravený k výrubu, je potrebné vykonať zárez do kmeňa do hĺbky 1/3 priemeru kmeňa na strane, na ktorú má strom spadnúť, a následne vykonať ďalší zárez pod úhľom 45° vzhľadom k prvému tak, aby sa z kmeňa vyrezal „klin“. Z druhej strany kmeňa zahájil hlavný rez kolmo k osi kmeňa a trochu vyššie (o cca 4 cm), než je základňa vyrezaného „klima“. Kmeň sa nemá prerezať úplne. Je potrebné ponechať úsek o dĺžke cca 1/10 priemeru kmeňa. Potom zasadiť do rezu na opačnej strane od plánovaného smeru pádu stromu klin na štiepanie dreva. (XVIII)

Ak už v priebehu rezania dôjde k pádu stromu, je potrebné vytiahnuť pílu z kmeňa a vzdialiť sa pripravenou únikovou cestou do bezpečnej vzdialenosti. Ak dôjde počas pílenia kmeňa k zovretiu pily, nikdy sa nesmie píla nechať v tejto pozícii s motorom v chode. Motor pily je potrebné vypnúť a pomocou klinov uvoľniť pílu z kmeňa.

Pri delení zotatého stromu na kusy je potrebné dodržiavať nižšie uvedené zásady.

Umiestniť kmeň na kozu alebo na podstavce tak, aby odrezávaný kus mohol voľne spadnúť na zem a nespôsobil zovretie pily. V prípade zovretia pily postupovať spôsobom opísaným vyššie.

Nie je dovolené dotýkať sa reťazou a lištou pily zeme ani pripustiť ich znečistenie zeminou.

Použitie pily na tvarovanie živých plotov alebo na pílenie kríkov je zakázané.

V prípade práce na svahu je potrebné zdržiavať sa pri práci vyššie než prerézávaný kmeň.

Pri prerézávaní napruženého stromu je potrebné zachovať zvláštnu opatnosť, a ak je to možné, poveriť touto činnosťou kvalifikovaného drevorúbača.

Pri pílení stromu, ktorý je napružený a podopretý na oboch koncoch, je potrebné narezat ho najprv zhora do hĺbky rovnajúcej sa 1/3 priemeru a potom dokončiť pílenie rezom zdola.

V prípade, keď je napružený strom podopretý iba na jednom konci, je potrebné strom narezať zdola do hĺbky rovnajúcej sa 1/3 priemeru a potom dokončiť pílenie rezom zhora. (XIX)  
Týmto spôsobom sa zníži riziko zovretia pily počas pílenia.

## 7. ÚDRŽBA PÍLY

Pred zahájením ktorejkoľvek z nižšie opísaných činností je potrebné pílu vypnúť. Presvedčiť sa, že je motor studený. Aby bolo vylúčené náhodné uvedenie pily do chodu je potrebné vyskrutkovať zapaľovaciu sviečku.

Pri akýchkoľvek prácach vykonávaných s reťazou alebo v jej blízkosti je nutné nasadiť si ochranné rukavice.

### 7.1. Výmena a údržba zapaľovacej sviečky (XX)

Aby mohla byť vymenená zapaľovacia sviečka je potrebné najprv odskrutkovať kryt vzduchového filtra a vzduchový filter vytiahnuť.

Sňať gumový kryt kontaktu sviečky a sviečku vyskrutkovať pomocou kľúča z výbavy.

Skontrolovať stav elektród zapaľovacej sviečky. Ak budú zistené nečistoty, je potrebné skúsiť očistiť elektródy sviečky pomocou drôtenej kefy. V prípade, keď čistenie neprinesie očakávaný výsledok, je potrebné vymeniť sviečku za novú.

Stav sviečky je potrebné kontrolovať minimálne raz za mesiac.

### 7.2. Údržba vzduchového filtra (XXI)

Údržbu vzduchového filtra je potrebné vykonávať po každom použití pily.

Prach a väčšie nečistoty je možné z filtra odstrániť pomocou nepríliš silného poklepania rámikom filtra o tvrdú podložku.

Sieťka filtra sa čistí po rozobratí filtra na polovice vypláchnutím sieťky v extrakčnom benzíne. Použitím prúdu tlakového vzduchu je možné vyfúkať špinu zo sieťky smerom znútra von.

### 7.3. Údržba a čistenie olejového systému (XXII)

Čistenie olejovej štrbiny a olejového kanálka v reťazovej lište je potrebné vykonávať po každom použití pily.

Po demontáži bočného panelu a reťazovej lišty je potrebné skontrolovať stav olejovej štrbiny a odstrániť prípadné nečistoty.

Sňať reťaz z reťazovej lišty. Lištu očistiť od pilín a nečistôt. Očistiť vodiacu drážku reťaze a otvor prívodu oleja. Ozubené koleso v špičke lišty namazať niekoľkými kvapkami oleja cez mazací otvor.

Vodiaca drážka reťaze sa počas práce opotrebováva. Je preto potrebné občas reťazovú lištu otočiť a kontrolovať tvar drážky. V prípade zistenia, že drážka má tvar ako na obrázku (XXIII), je potrebné vymeniť lištu za novú. Opatrebovanie drážky lišty je možné skontrolovať priložením pravítka k lište s namontovanou reťazou. Ak pravítko na lištu nedosadá, stav drážky je dobrý. V opačnom prípade je vhodné reťazovú lištu vymeniť.

### 7.4. Iné údržbárske činnosti

Po každom použití je takisto potrebné skontrolovať celkový stav pily. Je potrebné dotiahnuť uvoľnené skrutkové spoje. Skontrolovať, či nedochádza k úniku paliva a oleja. Skontrolovať priechodnosť chladiacich otvorov. Skontrolovať, či sú všetky kryty a skrine v dobrom technickom stave a či sa na nich nevyskytujú praskliny. Všetky zistené závady je potrebné pred začatím ďalšej práce odstrániť.

### 7.5. Údržba rebier valca (XXIV)

Nečistoty nahromadené v rebrovani valca môžu spôsobiť prehrievanie motora. Štrbiny medzi rebriami valca je potrebné čistiť periodicky. Za tým účelom je potrebné sňať kryt vzduchového filtra, vzduchový filter demontovať a vyskrutkovať zapaľovaciu sviečku. Potom odskrutkovať skrutky a demontovať kryt valca. Štrbiny medzi rebriami valca vyčistiť a pílu zmontovať; pozornosť venovať umiestneniu elektrických káblov a iných vodičov.

### 7.6. Hnacie koleso reťaze

Periodicky je potrebné kontrolovať stav hnacieho kolesa reťaze. V prípade zistenia stôp opotrebovania, prasklín alebo poškodení, ktoré môžu nepriaznivo vplyvať na činnosť systému prenosu pohonu, je potrebné dať hnacie koleso vymeniť za nové od oprávneného opravárenského závodu.

Nie je dovolené nasadzovať použitú reťaz na nové hnacie koleso alebo naopak novú reťaz na použité hnacie koleso.

### 7.7. Údržba reťaze

Reťaz musí byť vždy nabrúsená a v dobrom technickom stave. Pred každým použitím je potrebné reťaz kontrolovať z pohľadu opotrebovania, či sa na nej nevyskytujú poškodené články alebo vylámané zuby. V prípade zistenia akýchkoľvek poškodení je ďalšia práca s poškodenou reťazou zakázaná. Mohlo by to spôsobiť vážne úrazy.

Reťaz takisto vyžaduje pravidelné brúsenie. Brúsenie je nevyhnutné v prípade, keď bude spozorovaný minimálne jeden z nasledujúcich prejavov: piliny vznikajúce počas rezania pripomínajú prášok, k rezaniu je potrebné vyvinúť väčšiu silu, rez nie je rovný, zvyšujú sa vibrácie alebo rastie spotreba paliva.

Brúsenie je činnosť, ktorá vyžaduje nielen použitie špeciálneho náradia, ale aj zodpovedajúce skúsenosti. Preto sa vyžaduje, aby brúsenie bolo vykonávané v špecializovaných servisných strediskách.

## 1. A TERMÉK JELLEMZŐI

A láncfűrész háztáji munkák elvégzésére használandó. A láncfűrész kizárólag faanyagok darabolására szolgál. A fűrész meghajtására szolgáló benzinmotorra való tekintettel a láncfűrész használata kizárólag szabad téren, vagy megfelelően előkészített helyiségekben van lehetőség. A láncfűrész fák kivágására is használható, azonban a fokozott balesetveszélyre való tekintettel a fakivágást kizárólag tapasztalt felhasználó hajthatja végre.

**A berendezéssel történő munkavégzés megkezdése előtt el kell olvasni, és be kell tartani a teljes kezelési utasítást.**

A biztonsági előírások és a jelen utasítások be nem tartása miatt keletkező károkat a szállító nem vállal felelősséget.

## 2. FELSZERELÉS

A láncfűrész teljes egészében kerül forgalmazásra, azonban az első használat előtt szerelést igényel.

A láncfűrészszel az következő tartozékokat szállítjuk:

- láncvezető
- vágólánc
- a vezető védőfedele

## 3. MŰSZAKI ADATOK

Paraméter	Mértékegység	Érték
Sorozatszám		YT-84895
Tömeg	[kg]	5,11
Üzemanyagtartály térfogata	[cm <sup>3</sup> ]	280
A lánc kenéséhez szükséges olajtartály térfogata	[cm <sup>3</sup> ]	170
Vághossz	[cm]	33 / 14
A lánc beosztása	[mm]	9,525
A vezető láncszem vastagsága	[mm]	1,27
A lánc típusa		AP14-52-507P
A lánc vezetőjének típusa		3/8.050x52
Lánc maximális sebessége	[m/s]	21
A meghajtókerék fogzatának száma és a beosztás		6T x 9,525 mm
A motor		
Hengerek száma		1
Ütemek száma		2
Hűtés		Levegő
A gyújtógyertya típusa		L8RTF
A motor lökethossza	[cm <sup>3</sup> ]	37,2
A motor teljesítménye	[kW]	1,3
A motor maximális, ajánlott fordulatszáma a vágóegységgel együtt	[min <sup>-1</sup> ]	8000
Ajánlott alappjárati fordulatszám	[min <sup>-1</sup> ]	2700 - 3400
Üzemanyagfogyasztás maximális motorteljesítmény mellett	[kg/h]	0,628
Zaj		
hangnyomás	[dB (A)]	93,35 ± 1,08
hangerő	[dB (A)]	112,33 ± 1,08
remegésszint	[m/s <sup>2</sup> ]	5,600 ± 1,5 / 4,884 ± 1,5

## 4. ÁLTALÁNOS BIZTONSÁGI UTASÍTÁSOK

**FIGYELMEZTETÉS!** A fűnyíróval végzett munkavégzés alatt, a tűzveszély, az elektromos áramütés veszélyének csökkentése, valamint a balesetek elkerülése érdekében be kell tartani az alapvető munkavédelmi szabályokat, az alább megadott utasításokkal együtt.

**A jelen berendezéssel történő munkavégzés előtt el kell olvasni, és be kell tartani a teljes kezelési utasítást.**

**FIGYELEM!** Olvassa el az alant leírt összes utasítást! Ezek be nem tartása elektromos áramütéshez, tűzhöz vagy testi sérüléshez vezethet.

TARTSA BE AZ ALÁBBI UTASÍTÁSOKAT

### A munkavégzés helye

A munkavégzés helyét jól meg kell világítani, és tisztán kell tartani. A rendtelenség és a nem kellő megvilágítás balesetek okozója lehet. Ne dolgozzon a fűnyíróval zárt helyiségekben. Az égéstermék és az üzemanyag gőzei mérgezőek. Az általuk okozott mérgezés balesetekhez vezethet, és súlyos testi sérüléseket okozhat. Nem szabad a munkavégzés helyére gyermekeket vagy kívülről személyeket engedni. A koncentráció elvesztése a szerszám feletti kontrol elvesztéséhez vezethet.

### Munkavédelem

Nem szabad változtatni sem a berendezésen, sem a tartozékain. A gép minden tartozékának és alkatrészének tisztának, épek és jó műszaki állapotúnak, valamint az adott típusú eszközhöz készülnie kell lennie. Kerülni kell, hogy a test és a gép csövekkel, fűtőtestekkel és hűtőkkel, és más hasonló földelt felületekkel érintkezzen. A test földeléséig növeli az áramütés veszélyét. Nem szabad a gépet csapadéknak vagy nedvességnek kiténi. A víz és a nedvesség, amely a szerszámok belsejébe jut, megnöveli a szerszám meghibásodásának és a testi sérüléseknek a veszélyét. Ne terhelje túl a szerszámot. Ha a gépet és tartozékait a megfelelő típusú munkához használja, ekkor a munka hatékonyabb és biztonságosabb. Ha a gépet kölcsönadja, eladja, vagy bármilyen más módon egy másik személynek adja át, mindig csatolja hozzá a kezelési utasítást is.

### Személyes biztonság

Csak jó fizikai és lelki állapotban kezdjen dolgozni. Figyeljen arra, amit csinál. Ne dolgozzon fáradt állapotban, vagy gyógyszerek illetve alkohol hatása alatt. A munkavégzés során már egy pillanatnyi figyelmen kívül hagyás komoly, testi sérülésekhez vezethet. Használjon egyéni védőeszközöket. Mindig vegyen fel védőszemüveget. Az olyan egyéni védőeszközök használata, mint a porvédő álarc, munkavédelmi cipő, sisak és fülvédő, csökkenti a komoly testi sérülések veszélyét. Kerülje a szerszám véletlen bekapcsolását. Mielőtt a gép karbantartásához vagy szállításához kezd, bizonyosodjon meg róla, hogy a kapcsoló „kikapcsolt” állásban van. A sövényvágó olyan módon történő szállítása, hogy az ujjá a kapcsolón, vagy a kapcsoló „bekapcsolt” állapotban van, súlyos, testi sérüléseket okozhat. A sövényvágó bekapcsolása előtt el kell távolítani minden olyan kulcsot és egyéb szerszámot, amelyet a gép beállításához használt. A gép forgó elemein hagyott kulcs súlyos, testi sérüléseket okozhat. Tartsa meg az egyensúlyát. Mindig tartsa meg a kellő testhelyzetet. Ez lehetővé teszi, hogy uralma alatt tartsa a gépet a munkavégzés közben bekövetkező váratlan helyzetekben. Viseljen védőruhát. Ne viseljen laza ruházatot és ékszereket. Tartsa a haját, ruházatát és a védőkesztyűket távol a gép mozgó részeitől. A laza ruházat, ékszerek és a hosszú haj beakadhatnak az eszköz mozgó részeibe. Használja a porelszívót, portartályt, ha az eszköz ilyenfel van szerelve. Ügyeljen arra, hogy ezeket helyesen csatlakoztassa. A porelszívó használata csökkenti a súlyos, testi sérülések bekövetkeztének lehetőségét.

### Az eszköz használata

Nem szabad a szerszámokat a rendeltetésüktől eltérően használni. Ne terhelje túl a szerszámot. Az adott munkához megfelelő szerszám kiválasztása termelékenyebb és biztonságosabb munkavégzést eredményez. **Ki kell szerelni a gyertyákat, mielőtt hozzáfog a tervezett beállításához, tartozékcseréhez, vagy a gép tárolása előtt. Ez lehetővé teszi, hogy elkerülje a gép véletlen beindítását.** Tartsa a szerszámot a gyermekektől elzárva. Ne engedje, hogy a géppel a kezelésére ki nem oktatott személy dolgozzon. Az eszköz veszélyes lehet a kezelésére nem kioktatott személyek kezében. Biztosítsa a szerszám megfelelő karbantartását. Ellenőrizze a szerszámot a mozgó részek kilazulása és nem megfelelő illesztése szempontjából. Ellenőrizze, hogy a szerszám valamelyik eleme nem sérült-e. Amennyiben sérülést tapasztal, azt a gép ismételt használata előtt meg kell javítani. Számos baleset okozója az eszköz nem megfelelő karbantartása. A vágó szerszámokat tiszta és megélesített állapotban kell tartani. A kellően karbantartott vágószerszámokat könnyebb kezelni a munkavégzés során. A gépet és a tartozékokat a fenti utasításoknak megfelelően használja. A szerszámokat a rendeltetésüknek megfelelően használja, a munka fajtájának és a munkavégzés körülményeinek a figyelembevételével. Ha a gépet más fajtájú munkához használja, nem olyanokhoz, mint amire tervezték, az növeli a veszélyes helyzetek előállásának lehetőségét. Ellenőrizni kell a gép forgásirányát. A váratlan forgásirány veszélyes helyzetek okozója lehet. Nem szabad kézzel vagy más testrészrel a mozgó élhez közelíteni. A legtöbb sérülés oka a fűnyíró használatánál éppen az, hogy a mozgó és valamilyen testrészrel érintkezik. Munkavégzés közben megfelelő testhelyzetet kell felvenni, és fel kell készülni a gép váratlan reakcióira. Csak eredeti kiegészítő tartozékokat szabad használni. Nem megfelelő tartozékok használata súlyos sérüléseket okozhat.

### Javítások

A gépet kizárólag erre jogosult szervizekben és csak eredeti cserealkatrészek használatával szabad javítani. Ez biztosítja a gép szerszám biztonságos működését. Ne tisztítsa a gumiból és műanyagból készült burkolatokat és takaró elemeket benzinnel, higítóval, vagy más maró folyadékkal. A gép karbantartásához csak minőségi anyagokat használjon. Tilos a kezelési utasításban felsorolt anyagoktól eltérő anyagokat használni.

## 5. TOVÁBBI BALESETVÉDELMI ELŐÍRÁSOK

Tilos a láncfűrész bármilyen csapadéknak kiténi, valamint megemelkedett nedvességű légtérben használni. Továbbá tilos a láncfűrész használata fokozottan tűz vagy robbanásveszélyes helyen.

Munka közben kerüljük a kontaktust a földel, vezető, és nem szigetelt tárgyakkal, mint a csövek, fűtő, és hűtőtestek. A láncfűrész használatán kívül száraz, védett, az illetéktelen személyeknek elérhetetlen helyen tároljuk.

Az adott terhelésre alkalmazandó, megfelelő vágóláncot használjunk. A könnyű munkára kifejlesztett vágóláncot ne alkalmazzuk

nagy terhelésű munkákhoz. A vágólánc cseréjekor, javításakor, és beállításakor mindig hordjunk védőkesztyűt. A láncfűrész szállításkor mindig győződjünk meg arról, hogy ki van kapcsolva. A vágófelületet mindig védőtobba kell helyezni. A láncfűrész úgy tartuk cipeléskor, hogy a forgórész hátrafelé nézzen, a motor kipufogója, pedig a testünktől távolabbi oldalra. Munkavégzőskor mindig viseljük keményített fejrevalót, és védősisakot. Mindig viseljük arc, és szemvédőt, ez megvédi a szemünket, az arcunkat, és a légzőutakat a portól, az égéstermektől, és a vágáskor keletkező fadarabkáktól.

Mindig vegyünk fel megfelelő, a testhez illeszkedő védőruhát. Viseljük a védőkesztyűt, és zajvédőt.

A láncfűrészrel dolgozva azt mindig két kézzel tartjuk. A jobb kézzel a hátsó, míg a bal kézzel az első fogókát tartjuk.

Munka közben biztosítsuk a laza fadarabokat úgy, hogy meggátoljuk az elmozdulásukat például megfelelő fogoba szorítva. A földön fekvő fa vágásától tartózkodjunk. Tartózkodjunk továbbá az olyan fán való munkától, amely a vágás során elmozdulhat.

A munka során a láncfűrész ne tartuk magasabban a vállunknál. Munka közben ne álljunk létrára. Munka közben olyan tartást vegyünk fel, hogy ne legyen szükség a karunk teljes hosszában való kinyújtására.

A láncot tartjuk tisztán. A láncnak megélesítve, és megkenve kell lennie. Ez hatékonyabb, és biztonságosabb munkát biztosít. A lánc élesítése az erre szakosodott szakszervizben hajtható végre. Minden egyes használat előtt vizsgáljuk meg a lánc állapotát. Repedés, kitört fogak, vagy bármilyen egyéb meghibásodás esetén, a munka megkezdése előtt, cseréljük ki a láncot egy újra.

A láncfűrész fogantyúit tisztán és bármilyen olajtól vagy kenőanyagtól mentesen kell tartani.

A láncfűrész bármely elemének meghibásodásának vagy elromlásának észlelésekor szakítsuk meg, vagy el se kezdjük a munkát.

A sérült elemeket a munka elkezdése előtt ki kell cserélni.

A láncfűrész a rendeltetésének megfelelőek kell alkalmazni, a fűrész kizárólag faanyag vágására szolgál. Munka közben ügyelni kell az olyan fémelemekre vagy kövekre, amelyek a feldolgozandó fában lehetnek.

Kizárólag eredeti cserealkatrészeket használjunk. Nem eredeti cserealkatrészek alkalmazása megnöveli az üzemzavar fellépését, és testi sérüléshez vezethet.

A láncfűrész t kizárólag az erre jogosított szervizekben javíttassuk, amelyek eredeti cseretartozékokat alkalmaznak. Ezzel minimálisra csökkentjük a baleseti kockázatot, és a szerszám meghibásodását.

A láncfűrész száraz, zárt, jól szellőző helyiségben tároljuk. Hosszabb távú való tárolás esetén ürítsük ki az olaj, valamint a benzintartályokat. A láncfűrész továbbá a 7. pontban tárgyalt karbantartási folyamatoknak is vessük alá.

## 6. A LÁNCFÜRÉSZ KEZELÉSE

### 6.1. A láncfűrész előkészítése a munkához

Az első használat előtt össze kell szerelni a forgórészt, a vágóláncot, és a peckes ütközőt.

A láncsal kapcsolatos bármely szerelési, vagy beállítási tevékenységet védőkesztyűben hajtsuk végre.

Ehhez meg kell győződnünk, hogy a visszacsapó fék hátsó állásban van-e. Ez megkönnyíti az oldalsó panel le- és felszerelését. Csavarjuk le mindkét erősítőcsavart, és távolítsuk el az oldalsó panelt.

Két csavarral erősítsük fel a peckes ütközőt (III)

Szereljük fel a forgórészt és a láncot (IV) a láncot a láncszemekben feltüntetett irányban megfelelően kell felhelyezni. Miután meggyőződünk, hogy a lánc a forgórész barázdájában megfelelően került elhelyezésre, az oldalpanelt kell felszerelni oly módon, hogy a nyújtásálló kiálló része a forgórész megfelelő mélyedésébe talájon.

Csavarjunk le oldalpanel csavarjain, de úgy, hogy még ne teljesen csavarjuk be őket.

A lánc feszességének beállításához a forgórész felső részét kell tartanunk, és egyidejűleg csavarnunk kell a láncfeszítő csavart egészen addig, amíg a lánc a forgórész alsó részén nem lesz található. Most csavarjuk be teljesen az erősítőcsavarokat, és vizsgáljuk meg a lánc feszességét úgy, hogy a láncot kézzel toljuk előre.

Szükség esetén ismét állítsunk a lánc feszességén. A megfelelő beállítást követően csavarjuk végig a feszítőcsavart.

Figyelem! Az új lánc feszessége a munka során változni fog. Gyakran ellenőrizzük a lánc feszességét. A laza lánc a forgórész, vagy magának a láncnak a meghibásodásához vezethet.

A láncfűrész beindítása előtt meg kell győződni, hogy a tartályban van-e kenőolaj. Az olaj szintje nem lehet kevesebb, mint az olajtartályon feltüntetett minimális érték.

Győződjünk meg róla, hogy a visszaverődést fékező kar hátsó állásban van.

### 6.2. Az üzemanyag utántöltése (VI)

A láncfűrész meghajtásához üzemanyag-keverék használatos, amelyet kétütemű motorokhoz alkalmaznak. Tiszta üzemanyag felhasználása tilos. A benzint olajjal kell keverni olyan arányban, amely függ az előrelátható megterhelés szintjétől. Ha a munka időtartama előreláthatólag kevesebb, mint 20 órát fog igénybe venni, akkor a benzint, olaj keverékét a következő arányban alkalmazzuk: 40:1. Ha a munka 20 óra fölött fog tartani, akkor alkalmazzuk a 50:1 benzint, olaj arányt.

A keveréket még az üzemanyagtartályba való beöntés előtt el kell keverni. Az üzemanyag elkeverését, és beöntését tűzfórástól távol kell elvégezni. Üzemanyag utántöltésekor tilos a dohányzás. A láncfűrész utántöltését legalább 3 méterrel végezzük odébb a beindítás, és a munkavégzés helyétől.

A motor védelmének érdekében jó minőségű benzint használjunk, valamint jó minőségű olajt, amelyet kétütemű, léghűtéses motorhoz szánunk. Tilos a négyütemű motorokhoz szánt olaj használata.

Az üzemanyag kilocsanása esetén alaposan töröljük meg a maradékokat a fűrés� elindítása előtt.

### 6.3. A lánc kenésére szolgáló olaj utántöltése (VII)

Használjunk jó minőségű, a láncfűrészek láncának kenéséhez rendelt olajt.

Tilos a meg nem töltött olajtartállyal üzemeltetni a fűrészt. Ha így cselekednénk, meghibásodnának a lánc, a forgórész és a fűrés� mechanikus egységei.

Az olajutántöltés megkezdése előtt ki kell kapcsolni a láncfűrészt.

Ajánlott, hogy a láncfűrés� utántöltését legalább 3 méterrel végezzük odébb a beindítás és a munkavégzés helyétől. A kenéshez nem használható fel már használt motorolaj. Mivel ez nem fejt ki kellő hatást, ezért a fűrés� mechanikájának meghibásodásához vezethet.

Az olaj utántöltését végezzük távol bármilyen hő vagy tűzforrástól.

Az olaj kilocsantása esetén alaposan töröljük meg annak minden maradékát mielőtt a fűrészt beindítanánk.

Beállítható a motort kenő olaj mennyisége, amire a láncfűrés� alján található olajadagoló forgókar szolgál.

### 6.4. A munkaterület előkészítése

Mielőtt nekilátnánk a fűrészzel való munkának elő kell készíteni a munkaterületet, hogy a veszélyforrásokat minimalizáljuk, amelyek a láncfűrés� használatával párosulnak.

Győződünk meg róla, hogy a munkaterületen kizárólag illetékes személyek tartózkodnak.

Fakivágás esetén ki kell jelölni a veszélyes zónákat, és meg kell határozni a menekülési útvonalakat. Favágás esetén a várható fahullás területe körül 180°-ot lefedő zóna, valamint a várható fahullás síkjával szemközi, 90°-ot behatároló zóna veszélyes zónáknak számítanak. A maradék zónák alkotják a menekülési útvonalakat (VIII). Továbbá figyelembe kell venni, hogy a kidőlő fa kidönthet szomszédos fákat is. Emiatt a szomszédos munkaterület nem lehet közelebb, mint a kivágandó fa magasságának 2,5 szerese (IX).

A munkavégzés helyéről jó rálátással kell bírunk, emiatt kell különösen óvatosnak lenni a nehéz terepviszonyokon (pl. hegyek) végzett fakivágásnál.

A munkát nem lehet csapadékban, vagy magas nedvességtartalmú levegőben (pl. köd) végezni.

Viseljük védőruhát, valamint védőfelszerelést.

Favágás előtt végezzünk biztonságos körülmények közt próbavágást pl. fogóba állított faanyagon.

Kerüljük a drótok, a fiatal fák, és a gerendák vágását.

A vágott fán tilos rajta állni.

### 6.5. A fűrés� beindítása, és kikapcsolása

Győződünk meg róla, hogy a rángásfékező hátsó állásban van.

Távolítsuk el a forgórész és a lánc védőtokját

**Tilos a nem megfelelően beszerelt forgórészű, és láncú fűrészt beindítani.**

A bekapcsolót állítsuk felső állásba

Húzzuk ki a fojtószelep karját. (X)

Helyezzük a fűrészt biztonságosan stabil felületre ügyelve, hogy a forgórész és a lánc ne érjen semmihez. A markolatot a talpunkkal tartjuk, a bal kézzel tartjuk az első fogót, a jobb kezünkkel pedig energikusan húzzuk meg az indítózsínort. (XI)

**Figyelem! Kézben tartva tilos beindítani a fűrészt. A lánc testünkhöz érve súlyos sérüléseket okozhat.**

Az előbbieket biztosítják, hogy az üzemanyag a fűrés� üzemanyagelosztóján továbbkerüljön. Ezután nyomjuk vissza az elfojtó karját, és még egyszer energikusan húzzuk meg az indítózsínort. A motor beindulásának pillanatában engedjük el az indítózsínort.

Az elfojtókar kissé kihúzott állapotában hagyjuk, hogy a motor bemelegedjen.

Valamilyen gyanús zaj hallatán, vagy vibrálás érzékelése esetén azonnal kapcsoljuk ki.

A fűrés� kikapcsolásához a munka befejezésekor engedjük fel a gázadagoló karját, és hagyjuk, hogy a motor egy darabig alaphelyzetben dolgozzon. Majd az indítógombot alsó pozícióba állítsuk, és várjuk meg amíg leáll a lánc. A lánc megállása után hagyjuk pihenni a fűrészt.

A munka megkezdése előtt még le kell ellenőrizni, hogy a lánc mennyire van megolajozva. Ehhez a fordulatszám sebességének közepes beállításánál ellenőrizzük, hogy a lánc finoman szórja-e az olajt. A járó fűrészt a forgórészsel kissé lefelé nézve döntjük. Ha 1 perc múlva a forgórész alatt olajfolt lesz látható, akkor ez a lánc megfelelő kenését jelenti. Az olajadagolás beállításához használjuk a fűrés� alján található csavart.

A lánc kenésének olaja, és az üzemanyagnak közel hasonló arányban kell fogynia. Minden egyes üzemanyag-utántöltéskor a lánckenő olajt is töltjük fel.

### 6.6. A karburátor beállítása (XII)

A karburátor gyárilag kerül beállításra a legjobb kiadottság érdekében. Azonban ha a munkakörülmények megváltoznak szükség lehet a karburátor beállítására. A beállítás előtt tisztítsuk meg a levegő és az üzemanyagszűrőket, valamint a tartályt friss keverék üzemanyaggal töltjük meg.

Figyelem! A karburátor beállítása kizárólag feltett láncal végezhető.

Az alábbi lépéseket betartva járjunk el.

Kikapcsolt motornál a H és az L jelzésű csavarokat csavarjuk be amíg ellen nem állnak. Majd ugyanezeket ellenkező irányba csavarjuk a következő számú elfordulásokat betartva: H - 1 3/8, L - 1 1/4.

Most indítsuk be a motort, és félig nyitott gázadagoló mellett hagyjuk, hogy bemelegedjen.

Most az L jelzésű csavart tekerjük az óra járásával megegyező irányban egészen addig, amíg a motor el nem éri a maximális alaplári fordulatszámot. Majd ugyanezt a csavart 1/4 fordulattal csavarjuk az ellenkező irányban.

Csavarjuk az alaplárat T jelű csavarját az óra járásával ellenkező irányban egészen, amíg a lánc meg nem áll. Ha az alaplári sebesség túl alacsony lenne, akkor ugyanezt a csavart az óra járásával megegyező irányba forgassuk.

Ezek után próbavágást kell végrehajtánunk, és a H jelzésű csavart úgy beállítani, hogy elérjük a legjobb vágóerőt, és nem a legnagyobb sebességet.

### 6.7. A fűrész használata

A fenti pontokban említett, összes tevékenység elvégzése után nekifoghatunk a fűrész használatának.

A fűrész beindítása előtt mindig ellenőriznünk kell a rángásgató megfelelő működését. Ehhez a fűrész vízszintesen tartva, majd elengedve az elülső markolatot hagyjuk, hogy a forgó nekiütődjön valamilyen kisebb fatönknek, vagy fadarabnak. Az elülső markolat elengedésének magassága függ a lánc forgórészének hosszától. Ha a fék nem aktivizálódik, akkor a fűrész javításra, és beállításra le kell adni az erre szakosodott javítóvállalathoz.

Ha a fék a munka során aktivizálódik, akkor engedjük el a gázadagoló karját, és a motort hagyjuk alapláraton üzemelni. Ellenkező esetben a forgó motor felmelegíti a tengelykapcsoló tárcsáját, ami a fűrész meghibásodásához vezethet.

Azoknak, akik először kívánnak láncfűrészrel dolgozni a munka megkezdése előtt ajánlatos, hogy a munkával és a biztonsággal kapcsolatos tanácsokat kérjenek ki olyantól, aki ebben már jártas. Az első próbálkozásokat a fűrészrel való munkában fogóba erősített fadarabokon kell kezdeni.

A munkavégzés alatt ügyelni kell az alapvető munkavédelmi előírásokra. Továbbá számításba kell venni a fűrésznek, a kiszolgáló személyzet irányába történő pattanására. Ez akkor következhet be, ha a vágólánc ellenállásba ütközik.

E veszély minimalizálásához:

A vágás alatt figyeljünk a forgórész csúcának elhelyezkedésére. A forgórész csúcának felső negyedével nem szabad vágni (XIII). Csak a forgórész alján futó láncfelülettel szabad vágni. A fa vágása közben felhasználható az alsó ütközőfog, mint a fűrész forgástengelyének fix pontja. (XIV)

A vágandó faanyaghoz csak már üzemelő fűrészrel közelítsünk. Azonban ha már hozzáértünk a faanyaghoz kikapcsolt állapotban a fűrész ne kapcsoljuk be. A munka alatt a fűrész t ne emeljük a vállunk magasságába, vagy följebb. (XV)

Ne legyünk a vágás síkjában. Ez csökkenti a balesetveszélyt a fűrész egy esetleges elpattanása esetén. (XVI)

Munka alatt a fűrész t mindig két kézzel tartjuk.

Győződjünk meg róla, hogy a lánc megfelelően éles, és kellő feszességgel rendelkezik.

### HASZNOS TANÁCSOK A FÜRÉSZSEL VALÓ MUNKÁHOZ

A vágás alatt vegyünk fel kényelmes tartást, valamint biztosítsuk magunknak a teljes mozgásszabadságot.

Az ágak, és gallyak vágásánál ne a tövüknél vágjuk azokat, hanem körülbelül 15 cm-re a tövüktől. Két metszést kell végrehajtani az ág átmérőjének 1/3 -ig, körülbelül 8 cm-re egymástól. Az egyik bevágást alulról, a másikat felülről hajtsuk végre. Majd az ágat éppen a tövével kell megvágni az ág átmérőjének 1/3 mélységéig. Majd a vágást a tőnél felülről indítva fejezzük be. Az ágakat nem szabad alulról vágni. (XVII)

Fa kivágásakor korábban elő kell készíteni a kivágás helyét a 6.4. pontban leírtaknak megfelelően. Ezen kívül biztonságos talajt kell biztosítani a vágás helyén. Fa dőlésekor biztonságos távolságra kell helyezkedni a fa dőlési síkján kívül.

A fa esési helyének megállapításakor figyelembe kell lenni az olyan tényezőkkel, mint a talaj formája, a fa súlyközéppontja, a fa koronájának elrendezése, valamint a szélirány.

A fa kivágásának kellő előkészítéséhez annak törzsénél, az átmérő 1/3 mélységében csináljunk bevágást azon az oldalon, amerre a fát szeretnénk dönteni, majd az előbbi vágáshoz képest 45 fokos szögben csináljunk még egyet. Oly módon, hogy a törzből egy „éket” vágjunk ki. A törzs másik oldalánál kezdjük egy a törzs tengelyével merőleges bevágást készíteni, valamint magasabban (kb. 4 cm), mint a már kivágott „ék” alapzata. A törzset ne vágjuk végig. A törzs átmérőjének kb. 1/10 -ét kitevő csíkot hagyjunk a törzsben. Majd a kivágott éket helyezzük bele a tervezett dőlés irányával ellenkező oldalon levő bevágásba. (XVIII)

Ha a dőlés már a vágásakor megkezdődik, akkor a fűrész t húzzuk ki a törzből, és távolodjunk a kijelölt menekülő vonalon a megfelelő távolságra.

A törzs vágásakor, ha a láncfűrész megakad soha ne hagyjuk járó motorral ebben a helyzetben. Ilyen esetben ki kell kapcsolni a fűrész motorját, és ékek segítségével kiszabadítani a törzsből.

A már levágott fa darabolásánál a következő szabályokra kell figyelni.

A fát olyan fogóba, vagy alátétre helyezzük, amely lehetővé teszi, hogy a levágott darab szabadon eshessen a földre anélkül, hogy a fűrész megakadását okozná. A fűrész megakadásakor a már feljebb említett módon kell eljárni.

A lánc, és a forgórész soha nem érhet földet, valamint nem szennyeződhetnek földdel.

A fűrész élő kerítés, vagy bokrok nyírására való felhasználása tilos.

Lejtőn való munkavégzéskor mindig legyünk feljebb a vágandó faanyagnál.

Feszülő fa kivágásakor különösen óvatosnak kell lennünk, és ha lehetőségünk van, bízzuk a munkát tapasztalt favágóra.



Az olyan fa vágásakor, amelyen feszítő erők hatnak, és mindkét végén támasztott először a fa átmérőjének 1/3 részéig vágjunk bele felülről, majd alulról fejezzük be a vágást.

Ha a faanyag csak az egyik végén van alátámasztva, akkor a fát alulról kell megvágni az átmérő 1/3 –ában, majd a vágást felülről kell befejezni. (XIX)

Ily módon csökken a fűrész megakadásának valószínűsége.

## 7. A FÜRÉS Z KARBANTARTÁSA

Az alább leírt bármely tevékenység megkezdése előtt ki kell kapcsolni a fűrész. Győződjünk meg, hogy a motor hideg. Ki kell csavarni a gyújtógyertyát egy esetleges beindulást megelőzendő.

A láncan való bármilyen munka megkezdése előtt vegyünk fel védőkesztyűt.

### 7.1. A gyújtógyertya cseréje, és karbantartása (XX)

A gyújtógyertya cseréjéhez le kell szerelni a levegőszűrő fedelét, és ki kell venni a levegőszűrőt.

Vegyük le a gyertya gumiborítását, majd a fűrészszel együtt járó kulccsal csavarjuk ki a gyertyát.

Vizsgáljuk meg a gyertya elektródáinak állapotát. Ha szennyeződések tapasztalunk a gyújtógyertya elektródáin, akkor próbáljuk azokat drótkéfével megtisztogatni. Ha a tisztítás nem hozza a várt eredményt, akkor ki kell cserélnünk a gyújtógyertyát egy újra.

A gyertya állapotát legalább havonta el kell végezni.

### 7.2. A levegőszűrő karbantartása (XXI)

A levegőszűrő karbantartása a fűrész minden egyes használata után elvégzendő.

A por, és a nagyobb szennyeződések eltávolítását a szűrőről elvégezhetjük oly módon, hogy a szűrő keretét nem túl erősen valamilyen kemény felületnek kocogtjuk. A szűrőháló tisztítása a szűrő két részre való szétszedése után lehetséges, és a hálót szűrt benzinnel tudjuk áttisztítani. Levegőnyomással a hálóból eltávolítható a szennyeződés.

### 7.3. Az olajrendszer karbantartása, és tisztítása (XXII)

Az olajvezeték, és a forgórész olajcsatornáját a fűrész használata után minden esetben meg kell tisztítani.

Az oldalpanel, és a forgórész eltávolítása után meg kell vizsgálni az olajvezeték állapotát, és eltávolítani az esetleges szennyeződések. A forgórészről vegyük le a láncot. A forgórészt tisztítsuk meg a forgácstól, és egyéb szennyeződésktől. Tisztítsuk meg a láncot vezető mélyedést, valamint az olajadagoló nyílást. A forgórész élén található fogaskereket kenjük meg pár csepp olajjal a kenőnyíláson keresztül.

A munka folyamán a láncot vezető barázda a forgórészen mélyül. Időszakosan meg kell fordítani a forgórészt, és vizsgálni a barázda alakját. Ha a rajzon szereplő (XIII) alakzathoz hasonlít a barázda, akkor a forgórészt ki kell cserélni egy újra. A forgórész barázdájának elhasználódását egy spárgával is meg tudjuk állapítani, oly módon, hogy a sárgát láncsal szerelt forgórészre illesztjük. Ha a spárta nem illeszkedik a forgórészhez, akkor a barázda állapota jó. Egyéb esetben a forgórész cseréje szorul.

### 7.4. Egyéb karbantartási tevékenységek

Minden egyes használat után ellenőrizni kell a fűrész állapotát. Be kell csavarni a laza csavarokat. Ellenőrizni, hogy nincsenek-e olaj, vagy üzemanyag-szivárgások. Ellenőrizzük a szellőzőnyílások állapotát. Ellenőrizzük, hogy minden fedél, és burkolat jó műszaki állapotban van-e, és mentesek a repedésektől. A munka folytatása előtt minden feltárt hibát ki kell javítani.

### 7.5. A hengerbordák karbantartása (XXIV)

A hengerbordákban felgyülemlett szennyeződések a motor túlmelegedését okozhatják. Időszakosan meg tisztítani a hengerbordák közötti réseket. Ehhez le kell szerelni a levegőszűrő burkolatát, majd kiserelni a levegőszűrőt, és kicsavarni a gyújtógyertyát. Majd a csavarok eltávolítása után le kell szerelni a henger fedelét. Majd meg kell tisztítani a hengerbordák közti réseket, és összerakni a fűrészét ügyelve az elektromos, és más vezeték elhelyezkedésére.

### 7.6. A lánc meghajtóköre

Időnként meg kell vizsgálni a lánc meghajtókörét. Túlzott elhasználódás, repedések, vagy egyéb sérülések észlelésekor, amelyek a meghajtó átadásának rendszerét bármilyen szempontból károsan érintik, a meghajtókört egy újra kell cseréltetni az erre feljogosított javítóállaltnál. Használt láncot nem helyezhetünk az új meghajtókörre, és új láncot használt meghajtókörre.

### 7.7. A lánc karbantartása

A láncnak mindig élesnek, és jó műszaki állapotban kell lennie. Minden egyes használat előtt meg kell vizsgálni a láncot az elhasználódás szempontjából. Hogy nem rendelkezik-e sérült láncszemekkel, vagy letört fogazzal. Bármilyen rendellenség feltáráskor tilos a munka folytatása. Ez komoly sérülésekhez vezethet.

Továbbá a lánc időnkénti megélesítésre szorul. Az élesítés kötelező, ha a következő jelenségek közül bármelyik tapasztalható: a vágás során keletkező forgács por jellegű, külön erőt igényel a vágás, a vágat nem egyenes, megszorodnak a vibrációk, illetve megnő az üzemanyag felhasználás.

Az élesítés egy olyan folyamat, amely mind speciális szerszámokat, mind megfelelő tapasztalatot igényel. Ezért szükségszerű, hogy az élesítést az erre szakosodott szervezetekben végeztessük el.

## 1. CARACTERISTICA PRODUSULUI

Motoferăstrăul cu lanț este destinat doar pentru lucrări în gospodăria casnică. Motoferăstrăul poate fi întrebuințat doar la tăierea lemnului. Deoarece motoferăstrăul este acționat de motor cu arderea internă, se recomandă utilizarea lui numai în spațiu deschis, sau eventual în încăperi pregătite corespunzător. Cu această ferăstrău poate fi utilizat desemeni la tăiatul arborilor, însă datorită faptului că este riscul leziunilor se recomandă ca tăierea arborilor să fie încredințată unei persoane cu experiență în această privință.

**Înainte de a începe să lucrați cu unealta trebuie să citiți toate instrucțiunile și să le păstrați.**

Furnizorul nu este responsabil de daunele apărute în urma nerespectării normelor de siguranță și a recomandărilor din aceste instrucțiuni.

## 2. INZESTRAREA

Motoferăstrăul este furnizat în stare completă, totuși înainte de prima lui întrebuințare este necesar montaj.

Odată cu motoferăstrăul sunt furnizate următoarele:

- ghidajul lanțului
- lanțul tăietor
- apărătoarea ghidajului

## 3. DATE TEHNICE

Parametrii	Unitatea de măsură	Valoarea
Numărul din catalog		YT-84895
Greutatea	(kg)	5,11
Capacitatea recipientului pentru combustibil	(cm <sup>3</sup> )	280
Capacitatea recipientului pentru uleiul ungerii lanțului	(cm <sup>3</sup> )	170
Lungimea de tăiere	(cm)	33 / 14
Pasul lanțului	(mm)	9,525
Grosimea verigii de ghidare	(mm)	1,27
Tipul lanțului		AP14-52-507P
Tipul ghidajului lanțului		3/8.050x52
Viteza maximă a lanțului	[m/s]	21
Numărul și pasul dinților roții de acționarea lanțului		6T x 9,525 mm
Motorul		
Numărul de cilindri		1
Căți timp		2
Răcirea		cu aer
Tipul bujei		L8RTF
Capacitatea cilindrică	(cm <sup>3</sup> )	37,2
Puterea motorului	(kW)	1,3
Viteza max de rotire a motorului împreună cu sistemul de tăiere	(min <sup>-1</sup> )	8000
Viteza recomandată la mersul în gol	(min <sup>-1</sup> )	2700 - 3400
Consumul de combustibil la puterea maximă a motorului	(kg/h)	0,628
Zgomotul		
presiunea acustică	[dB (A)]	93,35 ± 1,08
puterea	[dB (A)]	112,33 ± 1,08
Niveleul vibrațiilor	(m/s <sup>2</sup> )	5,600 ± 1,5 / 4,884 ± 1,5

## 4. INSTRUCIUNI GENERALE DE SECURITATE

**AVERTISMENT!** Totdeauna în timpul utilizării foarfecelui se recomandă de a respecta prescrierile de bază de securitatea lucrului, inclusiv cu cele de mai jos, cu scopul de a elimina pericolul de incendiu și evitării leziunilor corporale.

**Înainte de a începe să lucrați cu utilajul trebuie să citiți toată instrucția și să o păstrați pentru viitor.**

**ATENȚIE!** Citește toate instrucțiunile de mai jos. Nerespectarea lor poate duce la incendiu sau la leziuni corporale.

**TREBUIE RESPECTATE INSTRUCIUNILE DE MAI JOS**

### Locul de muncă

Locul de muncă trebuie întreținut curat și bine iluminat. Dezordinea și iluminarea insuficientă poate provoca leziuni corporale. A nu întrebuința foarfecele în încăperi închise. Gazele de eșapament sunt foarte toxice. Otrăvirea cu aceste gaze poate duce la accidente cât și la leziuni corporale. La locul de muncă se interzice accesul copiilor cât și a persoanelor străine. Pierderea concentrației poate provoca pierderea controlului asupra utilajului.

### Siguranța lucrului

Este interzisă modificarea atât a sculei cât și a accesoriilor. Toate accesoriile și piesele sculei trebuie să fie curate, nedefectate, în bună strae tehnică cât și destinate de a fi utilizate în tipul sculei respective. A se evita contactul corpului și a utilajului cu suprafețe împământate ca țevi, radiatoare și frigidere. Împământarea corpului mărește riscul electrocutării. Scula nu trebuie expusă la întemperile atmosferice sau la umezială. Apa și umezeala, care poate intra în interiorul utilajului mărește riscul defectării utilajului și suferirea leziunilor. A nu supraîncărca utilajul. A se utiliza scule și accesorii corespunzătoare lucrului efectuat, ca urmare eficiența lucrului este mai mare și sigură. În cazul în care utilajul va fi împrumutat cuiva, vândut sau în orice fel de transmitere altei persoane, totdeauna la utilaj, trebuie anexate și instrucțiunile de deservire.

### Securitatea personală

Pregătindu-te la lucru trebuie să fii în bună condiție fizică și psihică. Fii atent la ceace faci. Nu lucra atunci când ești obosit sau sub influența medicamentelor sau a alcoolului. Chiar un moment de neatenție în timpul lucrului poate provoca leziuni corporale grave. Trebuie întrebuințate mijloace de protecție personală. Totdeauna poartă ochelari de protecție. Intrebuințarea mijloacelor de protecție personală, ca măști anti praf, cască și antifoane micșorează riscul leziunilor corporale. Evită pornirea utilajului întâmplătoare. Totdeauna înainte de a face întreținerea sau transportarea utilajului, asigură-te că întrerupătorul este pe poziția „deconectat”. Ținând degetul pe întrerupătorul pus pe poziția „conectat”, în timpul transportării poate duce la serioase leziuni corporale. Înainte de a porni utilajul dă la o parte tot felul de chei și alte scule, care au fost întrebuințate la reglarea utilajului. O cheie lăstă în apropierea elementelor rotitoare ale utilajului, poate provoca leziuni serioase ale corpului. În timpul lucrului trebuie să ai o poziție echilibrată și să menții o poziție corespunzătoare. I-ți va permite reacționarea corectă în cazul unei situații neașteptate a utilajului în timpul lucrului. Îmbrăcămintea trebuie să fie de lucru, să nu fie largă. Nu apropia părul, îmbrăcămintea și mănușile de lucru de piesele în mișcare ale utilajului. Deoarece aceste elemente pot fi agățate de piesele în mișcare. A se întrebuința absorbitori de praf în cazul în care utilajul este înzestrat cu asemenea echipament. Trebuie să fie corect atașate. Intrebuințarea absorbitorului de praf micșorează pericolul leziunilor corporale.

### Utilizarea utilajului

Este stric interzisă întrebuințarea utilajului în dezacord cu destinația lui. A nu se supraîncărca utilajul. Scula corespunzătoare întrebuințată la lucrul respectiv asigură randament mare și un lucru sigur. Înainte de a proceda la ajustare, schimbarea accesoriilor sau la depozitarea utilajului scoate bujia. Utilajul trebuie să fie păstrat la loc unde nu au acces copii. Nu permite ca utilajul să fie deservit de persoane care nu au fost școlarizate în privința deservirii. Utilajul poate fi foarte periculos pentru asemenea persoane. Trebuie asigurată întreținerea corespunzătoare a utilajului. Verifică utilajul referitor la jocul pieselor mobile. Verifică elementele utilajului să nu fie defectate. În cazul în care vei constata ori ce fel de defecte, ele trebuie eliminate înainte de a utiliza utilajul. În multe cazuri accidentele au loc din cauza întreținerii necorecte a utilajului care trebuie să fie curat și bine ascuțit. Intreținerea corespunzătoare a piesei tăietoare se poate verifica în timpul utilizării utilajului. Sculele și accesorii trebuie întrebuințate în conformitate cu instrucțiunile de mai sus. Sculele trebuie întrebuințate conform destinației, având în vedere condițiile de lucru. Intrebuințarea sculelor la alt fel de lucrări în afară de cele proiectate mărește riscul situațiilor periculoase. Totdeauna trebuie verificată direcția de rotire a pieselor mobile. Rotația neașteptată poate fi pricina situației periculoase. Nu este voie de a apropia mâinile sau alte părți corporale de tăișul în mișcare. Pricina celor mai dese leziuni care au loc în timpul utilizării foarfecelii este contactul părților corporale cu tăietorul în mișcare. În timpul utilizării utilajului trebuie să ai o atitudine corespunzătoare și să fii pregătit la o neașteptată reacție a sculei. Suplimentar, se pot întrebuința numai piese originale. Intrebuințarea altor tipuri de piese de înzestrare poate provoca leziuni corporale grave.

### Reparații

Reparațiile pot fi executate numai în ateliere autorizate, care întrebuințează numai piese de schimb originale. Asigurând în acest mod utilizarea utilajului corespunzătoare securității. Nu curățați cu benzină, solvenți sau alt fel de agenți caustici, carcasa, apărătorile de gumă și de materiale sintetice. La întreținerea utilajului întrebuințează doar agenți de înaltă calitate. Este interzisă întrebuințarea altor agenți în afară de cei recomandați în instrucțiuni.

## 5. INSTRUCȚIUNI SUPLIMENTARE DE SIGURANȚA

Este interzisă expunerea motoferăstrăului la percipitații atmosferice cât și utilizarea lui în mediu cu umezeală ridicată. Deasemeni este interzisă întrebuințarea utilajului în mediu cu atmosferă cu risc de incendiu sau explozie.

În timpul lucrului evitați contactul corpului cât și a utilajului cu elemente legate la nul sau împământate și anume cu țevi, radiatoare și frigidere.

În timp când motoferăstrăul nu este întrebuințat, trebuie păstrată la loc uscat, loc asigurat, inaccesibil persoanelor stăine.

La sarcina respectivă, trebuie întrebuințat numai lanțul corespunzător. Nu întrebuința lanțuri tăietoare destinate pentru lucru ușor la lucrări cu sarcină mare.

Totdeauna schimbând, reparând sau reglând lanțul tăietor trebuie să ai mănuși de lucru pe mâni.

Transportând motoferăstrăul el trebuie să fie deconectat. Pe ghidajul cu lanț trebuie pusă apărătoarea. În timpul transportării motoferăstrăului ghidajul trebuie să fie îndreptat spre înapoi, iar eșapamentul trebuie ținut departe de corp.

Totdeauna în timpul lucrului trebuie să ai cască pe cap. Totdeauna apără-ți ochii cu ochelari și fața cu mască anti praf, eviți în acest mod aparatul respirator de praf și gaze de eșapament, iar ochii de așchile de lemn care apar în timpul tăierii.

Totdeauna îmbracă-te corespunzător, cu haine de lucru strâmte, aderente la corp, cu mănuși pe mâini și antifoane pe urechi.

Lucrând cu motoferăstrăul ține-l cu ambele mâini. Cu mâna dreaptă ține mânerul posterior iar cu mâna stângă mânerul anterior. În timpul lucrului fixează lemnul de prelucrat în așa fel în cât în timpul tăierii să nu se miște, de exemplu pus în capră. Evită tăierea lemnelor puse pe pământ. Evită prelucrarea lemnului neasigurat de a nu se deplasa în timpul tăierii.

În timpul lucrului nu ține ferăstrăul mai sus de umeri. Nu lucra cu motoferăstrăul stând pe scară. Ia o asemenea poziție a corpului încât să nu fie necesar întinderea mânilor pe toată lungimea lor.

Lanțul tăietor trebuie întreținut curat. Lanțul trebuie să fie bine întins și lubrefiat. În acest fel este asigurată funcționarea sigură și cu randament. Lanțul poate fi ascuțit la un servis de specialitate.

Înainte de a începe utilizarea motoferăstrăului trebuie să verifici starea lanțului. În cazul constatării a orice fel de defecte, dinți rupți, sau pleznituri lanțul trebuie înlocuit cu altul nou, înainte de utilizare. Deasemeni și mânierele trebuie întreținute curate, libere de orice fel de uleiuri sau unsoari.

În cazul constatării a orice fel de defecte sau elemente stricate ale motoferăstrăului, trebuie să întrerupi prelucrarea sau eventual să nu o începi. Elementele defectate trebuie înlocuite cu altele noi înainte de utilizare.

Motoferăstrăul trebuie utilizat doar în conformitate cu destinația lui, motoferăstrăul servește doar la tăierea lemnului. În timpul utilizării fii atent ca nu cumva să nimeriți elemente metalice sau pietre care se pot afla în lemnul prelucrat.

Piesele care trebuie schimbate trebuie să fie numai cele originale. Întrebuințarea pieselor străine poate mări riscul avariei și pot provoca leziuni corporale.

Eventualele reparații ale motoferăstrăului pot fi efectuate doar la servis autorizat, care întrebuințează doar piese de schimb originale. Datorită acestui fapt se minimizează riscul leziunilor și defectarea utilajului.

Motoferăstrăul trebuie păstrat în încăperi uscate, închise și bine ventilate. Dacă păstrarea motoferăstrăului va avea o durată mai lungă, recipientii combustibilului și uleiului trebuie golite de conținut. Motoferăstrăul trebuie conservat conform celor descrise la punctul 7.

## 6. DESERVIREA MOTOFERASTRAULUI

### 6.1. Pregătirea motoferăstrăului pentru utilizare

Înainte de prima utilizare trebuie montat ghidajul, lanțul tăietor și opritorul cu ghimpi.

Orice acțiuni legate de montaj și reglarea lanțului trebuie executate cu mănuși de lucru pe mâni.

Procedând la aceste acțiuni trebuie să te asiguri, că parghia frânei de recul este pe poziția posterioară. În această poziție este înlesnit demontajul și montajul plăcii laterale.

Pentru a scoate placa laterală trebuie desfăcute ambele piulițe.

Cu două șuruburi se înșurubează opritorul cu ghimpi. (III)

Se montează ghidajul și lanțul. (IV) Lanțul se montează în direcția arătată pe verigi. După ce te -ai asigurat că lanțul cade bine în canelura ghidajului trebuie montată placa laterală, în așa fel încât ieșitura pentru reglarea întinderii lanțului să cadă exact în orificiul ghidajului. Se strâng ușor piulițele plăcii laterale.

Pentru a regla întinderea lanțului, trebuie ținută partea de sus a ghidajului și totodată trebuie învârtit șurubul de întinderea lanțului, până la momentul în care lanțul ajunge în partea de jos a a ghidajului. Acum se pot strânge tare piulițele plăcii laterale și se poate verifica cu mâna întinderea lanțului. În caz necesar întinderea lanțului trebuie repetată. Dacă lanțul este corect întins trebuie strâns șurubul de întindere.

Atenție! Lanțul nou se va întinde în timpul lucrului, de aceea este necesar ca periodic să verifici întinderea lanțului. Lanțul ne întins corect se poate defecta, provocând și defectarea ghidajului.

Înainte de a întrebuința motoferăstrăul trebuie să te asiguri că în recipient este ulei pentru lubrefierea lanțului. Nivelul de ulei nu poate fi mai jos decât cantitatea minimă în recipient.

Asigură-te că parghia frânei de recul se află pe poziția posterioară.

### 6.2. Umplerea recipientului cu combustibil (VI)

Alimentarea motorului necesită amestec de carburant destinat pentru motoare în doi timpi. Este interzisă întrebuințarea carburantului curat. Proporția amestecului de benzină cu ulei depinde de sarcina prevăzută. În cazul că timpul de lucru se prevede că va dura mai puțin de 20 de ore, trebuie făcut un amestec de benzină : ulei în cazul că lucrul va dura mai bine de 20 de ore, proporția de benzină : ulei trebuie să fie de 50:1. Amestecul trebuie mestecat înainte de a turna în recipient. Alimentarea cu carburant și mestecarea trebuie făcute departe de izvoare de foc. În timpul alimentării fumatul este interzis. Alimentarea cu carburant trebuie făcută la o distanță, de cel puțin 3 metri față de locul unde vei porni și lucra cu motoferăstrăul.

Pentru a proteja motorul trebuie întrebuințată benzină fără plumb cât și ulei de înaltă calitate destinat pentru motoare în doi timpi, cu răcire cu aer. Este interzisă întrebuințarea uleiului destinat pentru motoare în patru timpi. Uleiul vărsat alături trebuie bine șters, înainte de a porni motoferăstrăul.

### 6.3. Alimentarea cu ulei pentru lubrifierea lanțului (VII)

Trebuie întrebuițat ulei de înaltă calitate destinat pentru lubrifierea lanțurilor la drujbe.

Este interzisă utilizarea motoferăstrăului cu recipientul de ulei gol. Lipsa de ulei poate duce la distrugerea lanțului, ghidajului cât și a mecanismelor motoferăstrăului.

Înainte de a face plinul cu ulei oprește motoferăstrăul.

Se recomandă ca umplerea cu ulei să aibă loc cel puțin la o distanță de cel puțin 3 metri față de locul unde va avea loc pornirea și utilizarea motoferăstrăului. Pentru lubrifiere nu întrebuiți ulei ars de motoare. Acest ulei nu îndeplinește cerințele, ceace poate defecta mecanismele drujbei.

Umplerea cu ulei trebuie făcută departe de izvoare de foc și ferbințeală.

În cazul că vei vărsa ulei alături, el trebuie bine șters înainte de a porni motoferăstrăul.

Cu butonul care se află pe fundul motoferăstrăului, se poate regla cantitatea de ulei pentru lubrifierea lanțului.

### 6.4. Pregătirea locului de lucru

Înainte de a începe tăierea cu motoferăstrăul, pregătește corespunzător locul de muncă în așa fel încât să minimizezi riscul apariției primejdiilor care se pot ivi lucrând cu motoferăstrăul cu lanț tăietor.

Trebuie să te asiguri că în preajma locului de muncă vor fi doar persoane care se pricep la utilizarea drujbei. În cazul tăierii arborilor trebuie neapărat trasată zona primejdieasă și drumul de refugiu. Zona cu raza de 180° în jurul suprafeței planificate unde va cădea arborele tăiat, și zona contrară căderii arborelui cu o rază de 90°, sunt tratate ca zone periculoase. Celelalte zone formează drumul de refugiu (VIII). Totuși trebuie luat în vedere și faptul că arborele căzând poate răsturna alți arbori. De acea următorul loc de lucru nu poate fi mai aproape decât la o distanță de 2,5 ori mai mare decât înălțimea arborelui tăiat. (IX).

Dela locul de lucru trebuie să ai o vizibilitate bună, de acea trebuie trebuie să fii foarte atent atunci când tai arbori în condiții grele de exemplu pe munți.

Nu începe lucrul în timp de ploaie cât și atunci când atmosfera înconjurătoare este umedă, ex. în timp de ceață.

Îmbracă-te în haine de lucru și cu mijloace de protecție personală.

Înainte de a tăia arbori trebuie să faci probe tăind lemn în condiții sigure ex. pus pe capră.

Evită tăierea sărmelor, arbori tineri și bărne de lemn.

Nu este permis să stai pe lemnul prelucrat.

### 6.5. Pornirea și oprirea motoferăstrăului

Asigură-te că parghia frânei de recul se află pe poziția posterioară.

Dă jos apăraătoarea ghidajului și a lanțului.

Este strict interzisă pornirea motoferăstrăului în cazul în care ghidajul și lanțul nu sunt montate corect.

Înterupătorul așează-l pe poziția superioară.

Maneta șocului trebuie scoasă. (X)

Motoferăstrăul pune-o pe un loc stabil, cu atenția ca lanțul și ghidajul să nu se atingă de ceva.

Apasă cu piciorul mânerul posterior, cu mâna stângă ține mânerul anterior, iar cu mâna dreaptă trage energic de cablul demarorului. (XI)

Această acțiune permite ca benzina să fie introdusă în instalația carburantului motoferăstrăului. Apoi maneta șocului trebuie împinsă spre închidere, apoi trebuie tras din nou, tot energic, de cablul demarorului. În momentul în care motorul pomește dă drumul la cablul demarorului. Permite acum ca motorul să se încălzească cu maneta șocului puțin trasă.

În cazul că se vor auzi sunete suspecte, sau se va simți vibrații imediat trebuie oprit motorul.

Atenție! Este interzisă pornirea motoferăstrăului ținându-l în mâini. Deorace lanțul tăietor poate atinge părți corporale deci poate provoca leziuni grave.

După terminarea lucrului, pentru a opri motoferăstrăul, se eliberează parghia manetei de accelerație permițând motorului să funcționeze, un timp, în gol.

După care trebuie schimbată poziția întrepătorului pe poziția în jos și trebuie așteptat ca lanțul să se oprească. După ce se oprește lanțul motoferăstrăul trebuie conservat. Se recomandă ca înainte de a începe lucrul trebuie verificat dacă lanțul este bine lubrifiat. Pentru verificare, la viteza medie, lanțul trebuie să stropească ușor ulei. Ghidajul motoferăstrăului pornit îndreaptă-l spre jos. Si după 1 minut, dacă sub ghidaj va fi o pată de ulei, înseamnă că lanțul este bine lubrifiat. Însă dacă va fi necesară reglarea cantității de ulei, cantitatea trebuie reglata cu ajutorul butonului de desubtul motoferăstrăului. Consumul de ulei cât și benzina trebuie să fie uniform. La fiecare umplere cu benzină trebuie umplut și uleiul pentru lubrifierea lanțului.

### 6.6. Reglarea carburatorului (XII)

Carburatorul este reglat de fabrică cu scopul de a obține cel mai bun randament al motoferăstrăului. Totuși în cazul schimbării condițiilor de lucru, poate fi necesară reglarea carburatorului de către uzufructuar. Înainte de a proceda la reglare trebuie curățate filtrele: de aer și benzină, deasemeni trebuie făcut plinul cu carburant proaspăt.

Atenție! Reglarea carburatorului se face cu lanțul montat.

Procedați în conformitate cu cele de mai jos.

La motorul oprit strânge la maxim șurubul la acul H și L. Apoi șuruburile trebuie deșurubate în următorul fel : la acul H deșurubat

o rotire de 1/3/8, iar la acul L deșurubat o rotire de 1/1/4.

Trebuie pornit motorul ca să se încălzească, cu maneta de accelerație, deschisă la jumătate.

Întoarce acul L în direcția mersului acelor de ceas până la momentul, la care motorul prinde viteza maximă a mersului în gol. După acest moment întorci acul L înapoi cu 1/4 de rotire.

Surubul mersului în gol T trebuie întors în direcția contrară mersului acelor de ceas, până ce se oprește lanțul tăietor. Dacă totuși mesol în gol este prea mic, surubul trebuie rotit în direcția mersului acelor de ceas.

După aceste acțiuni trebuie să faci proba de tăiere și ajustarea acului H în așa fel încât să obții cea mai bună putere de tăiere, însă nu viteza maximă.

### 6.7. Utilizarea motoferăstrăului

După efectuarea acțiunilor din punctele de mai sus, poți utiliza motoferăstrăul. Înainte de pornirea motorului trebuie verificat dacă acționarea frânei de recul este corectă. Verificarea se face ținând drijba în poziție orizontală, dând drumul la mânerul frânei (pârghia anterioară), lovind cu ghidajul într-un buturug sau o bucată de lemn. Înălțimea dela care se poate lovi cu ghidajul depinde de lungimea ghidajului de lanț. În cazul că frâna nu va acționa motoferăstrăul trebuie dat la reparat și reglat la un atelier de reparații autorizat. Dacă în timpul lucrului frâna de recul va acționa trebuie dat drumul la pârghia franei pentru ca motorul să funcționeze în gol. În caz contrar motorul în funcțiune va supraîncălzi ambreajul, fapt a carui urmare poate provoca defectarea motoferăstrăului.

Persoanele care vor lucra pentru prima dată cu un asemenea utilaj, se recomandă ca să solocite îndrumări dela un operator calificat care a lucrat cu motoferăstrău cu lanț. Primele utilizări ale drijbei trebuie făcute pe lemne puse pe capră.

În timpul lucrului trebuie respectate toate regurile de securitate. Trebuie deasemeni să ai în vedere faptul că, în cazul în care lanțului nimereste un obstacol, motoferăstrăul poate recula spre operator. Deci pentru a minimaliza riscul trebuie:

În timpul tăierii fii atent la vârful ghidajului. Nu este permis să tai cu pătrimea vârfului ghidajului. (XIII)

Tăierea se face numai cu lanțul tăietor, care se deplasează pe partea inferioară a ghidajului. În timpul tăierii lemelor se poate întrebuința ghimpele opritorului frontal ca începutul axei de rotirea motoferăstrăului. (XIV)

Nu porni motoferăstrăul cu lanțul deja rezemat pe lemnul de prelucrat. Totdeauna la tăiat, lanțul tăietor trebuie să se deplaseze. (sa fie în mișcare)

În timpul lucrului nu ridica motoferăstrăul la înălțimea umerilor. (XV)

Nu sta în dreptul planului de tăiere. Eviți în acest mod riscul leziunilor în caz de recul. (XVI)

Totdeauna, în timpul lucrului, motoferăstrăul trebuie ținut cu ambele mâini.

Asigură-te că, lanțul este totdeauna ascuțit și întins corespunzător.

### RECOMANDARI UTILE LA LUCRUL CU MOTOFERASTRU

În timpul lucrului trebuie să ai poziție comodă, asigurându-ți mișcarea cu ușurință.

Tăind crâci, nu le tăia chiar aproape de trunchiul copacului, taie-le la o distanță dela trunchi de circa 15 cm. Se fac două tăieturi, una de sus iar cealaltă de sub creangă, la o adâncime de 1/3 a diametrului crâcii la o distanță, între ele, de circa 8 cm. Apoi pe partea de sub creangă trebuie făcută o tăietură, chiar lângă trunchi, la o adâncime de 1/3 din grosimea ei. Apoi această tăietură se termină tăind de sus. Nu tăiați crâci tăind numai din partea de sub cracă. (XVII)

Tăind arbori trebuie pregătit din timp împrejurimile locului unde vor fi tăiați arborii, așa cum este descris la punctul 6.4. În afară de acestea trebuie pregătit și terenul de siguranță.

În timpul căderii arborelui tăiat trebuie să te înlături la o distanță sigură și nepremejdioasă.

Alegând direcția căderii arborelui trebuie avut în vedere relieful terenului, cât și centrul de greutate a arborelui, compunerea coroanei arborelui și direcția vântului. Pentru a doborâ corespunzător arborele trebuie făcută o tăietură în trunchi, pe partea unde planificăm prăbușirea, la o adâncime de 1/3 din grosimea trunchiului, apoi se face mai sus următoarea tăietură dar sub un unghi de 45 de grade față de prima tăietură. În așa fel încât să scoți apoi o „pană” din trunchi. După ce ai scos „pana” trebuie să tai, pe partea cealaltă a trunchiului, paralel cu prima tăietură a „penei” dar mai sus de ea (cu vre-o 4 cm). Dar nu tăia de tot, trebuie lăst în jur de 1/10 din grosimea trunchiului. În această tăietură trebuie bătută o pană de despicare (XVIII)

Dacă totuși, în timpul tăierii, arborele va începe prăbușirea, scoate imediat ferăstrăul din trunchi și îndepază-te spre drumul de refugiu, la o distanță de siguranță.

În cazul că ferăstrăul se va cala în timpul tăierii arborelui, nici odată nu-l lăsa în această poziție cu motorul în funcțiune. Motorul trebuie oprit imediat și cu ajutorul penei se scoate ferăstrăul din trunchi.

Tăind apoi trunchiul în bucăți, trebuie respectate principiile de mai jos. Trunchiul trebuie pus pe capră sau pe suport așa, încât bucată tăiată să poată cădea liber jos, fără să caleze ferăstrăul. Totuși dacă ferăstrăul se va cala, procedează cum este descris mai sus. Nu este permis ca lanțul sau ghidajul să atingă pământul, nici să se murdărească în alt mod cu pământ.

Este interzisă întrebuințarea ferăstrăului la formarea gardurilor vii cât și tăiatul tufelor.

În cazul în care terenul este în pantă tăind arbori, trebuie să te afli pe partea de mai sus a pantei față de arborele tăiat.

Dacă eventual arborele este cu tensiune trebuie să fii foarte atent iar dacă ai posibilitatea încredințează tăierea acestui arbore unui tăitor de lemne calificat.

Tăind lemn, care este cu tensiune și este rezemat în ambele capete, tăietura trebuie făcută întâi de sus la o adâncime de 1/3 din diametru, iar apoi se va termina tăierea de jos (de sub).

În schimb, dacă lemnul este rezemat numai la un capăt, tăietura trebuie făcută întâi de sub lemn, tot la o adâncime de 1/3 din grosimea lemnului, iar apoi se termină tăierea de sus.(XIX)  
În acest mod se micșorează riscul calării ferăstrăului în timpul tăierii.

## 7. CONSERVAREA FERASTRAULUI

Înainte de a începe orice acțiune descrisă mai jos, ferăstrăul trebuie oprit. Trebuie să te asiguri că motorul este rece. Scoate bujia, pentru a evita pornirea neașteptată a motorului. Ori care acțiune efectuată la lanț trebuie făcută cu mânuși de lucru.

### 7.1. Schimbarea și conservarea bujiei(XX)

Pentru a scoate bujia trebuie întâi demontat capacul filtrului de aer scoțând apoi filtrul de aer. Dă jos apărătoarea de gumă de pe bujie, iar cu cheia furnizată desfă bujia. Verifică starea electrodelor bujiei. Dacă vei observa că electrodele sunt murdare, încearcă să le curăți cu o perie de sărmă. Dacă nu reușești să le curăți, bujia trebuie schimbată cu alta nouă.  
Bujia trebuie verificată cel puțin odată pe lună.

### 7.2. Conservarea filtrului de aer

Conservarea filtrului de aer trebuie făcută după fiecare utilizare a ferăstrăului.  
Praful și murdăriile mai mari depuse pe filtru se pot elimina lovind ușor rama filtrului de un obiect dur. Plasa filtrului se curăță, desfăcând întâi filtrul în două jumătăți, cu benzina de extracție. Murdăria de pe plasă se poate elimina cu aer comprimat.

### 7.3. Conservarea și curățarea instalației de ulei (XXII)

Curățarea rostului de ulei și a canalului de ulei din ghidaj trebuie făcută după fiecare utilizare a ferăstrăului.  
Dând jos placa laterală și a ghidajului, trebuie verificată starea rostului de ulei și eventual curățat de murdărie.  
Dă jos lanțul de pe ghidaj. Ghidajul trebuie curățat de așchii și murdării. Curăță și canelura de ghidarea lanțului cât și orificiul de alimentare cu ulei. Roata dințată din capătul ghidajului trebuie lubrefiată cu câteva picături de ulei, prin orificiul de lubrefiere. Canelura ghidajului lanțului se uzează în timpul lucrului. Se recomandă întoarcerea ghidajului verificând totodată starea canelurei. În cazul că forma canelurii va fi așa cum este arătat pe fig. (XXIII) ghidajul trebuie înlocuit cu altul nou. Uzura canelurei se poate verifica cu o riglă pusă pe ghidaj cu lanțul montat. Dacă rigla nu aderează la ghidaj înseamnă că starea canelurei este bună. În caz contrar ghidajul trebuie înlocuit cu altul nou.

### 7.4. Alte acțiuni de conservare

După fiecare utilizare trebuie verificată starea generală a ferăstrăului. Trebuie strânse toate șuruburile de îmbinare. Trebuie verificat dacă nu sunt scurgeri de ulei sau benzină. Trebuie verificate orificiile de ventilație, care nu pot fi astupate. Se verifică starea tehnică a scuturilor și carcaselor, dacă nu sunt pleznite. Înainte de a utiliza ferăstrăul trebuie eliminate toate deficiențele observate.

### 7.5. Conservarea aripioarelor de răcire ale cilindrului (XXIV)

Aripioarele trebuie curățate deoarece murdăria adunată între ele poate provoca supraîncălzirea motorului. Pentru a le putea curăța, trebuie dat jos capacul filtrului de aer, demontat filtrul de aer și scoasă bujia. Apoi trebuie deșurubate șuruburile spre a scoate scutul cilindrului. Se curăță murdăria dintre aripioarele cilindrului apoi se montează ferăstrăul, fiind atent la așezarea cablurilor electrice cât și a altor conductori.

### 7.6. Roata de acționarea lanțului

Periodic trebuie verificată starea roții de acționarea lanțului. În cazul constatării urmelor de uzare, plezniri sau defecte, care pot înfluența nefavorabil asupra sistemului de acționare, roata trebuie schimbată cu alta nouă de către un atelier de reparații autorizat. Nu se permite instalarea lanțului uzat pe roată de acționare nouă sau lanț nou pe roată de acționare uzată.

### 7.7. Conservarea lanțului

Totdeauna lanțul trebuie să fie bine ascuțit și în bună stare tehnică. Înainte de fiecare utilizare trebuie verificată starea uzurii lanțului. Dacă nu are verigi defectate sau dinți ruți. În caz că vei observa defecte este interzis lucrul cu lanț defectat. Această stare poate provoca leziuni grave.

Lanțul trebuie, periodic, ascuțit. Ascuțirea este neapărată în cazurile când se va observa una din următoarele efecte: în timpul tăierii rumegușul este ca un praf, la tăiere se cere forță de suplimentară, tăietura nu este dreaptă, crește vibrația sau crește consumul de combustibil.

Ascuțirea necesită să fie făcută cu scule speciale, cât și de meseriaș cu experiență. De aceea ascuțitul lanțului trebuie să fie executat la un servis de specialitate.



## 1. CARACTERISTICA DE LA HERRAMIENTA

La sierra de combustión de cadena ha sido diseñada para los trabajos realizados en el hogar. La sierra puede usarse solamente para cortar madera. Debido al motor de combustión que se usa en la herramienta, es posible cortar solo en un espacio abierto o en los interiores adecuadamente preparados para tal propósito. La sierra puede también usarse para talar árboles, pero debido al riesgo, se requiere que la tala sea realizada por un usuario con experiencia.

**Antes de empezar el trabajo con la herramienta lea todo el manual y guárdelo.**

El proveedor no será responsable por los daños ocasionados a causa de no acatar las reglas de seguridad y las recomendaciones del presente manual.

## 2. EQUIPAMIENTO

La sierra se proporciona en el estado completo, pero antes del primer uso requiere de ensambladura.

Con la sierra se proporcionan los siguientes elementos:

- guiador de la cadena
- la cadena cortadora
- la protección del guiador de la cadena

## 3. DATOS TECNICOS

Parámetro	Unidad de medición	Valor
Numero del catalogo		YT-84895
Peso	[kg]	5,11
Capacidad del tanque de combustible	[cm <sup>3</sup> ]	280
Capacidad del depósito de aceite para la lubricación de la cadena	[cm <sup>3</sup> ]	170
La longitud del corte	[cm]	33 / 14
La escala de la cadena	[mm]	9,525
El grosor del eslabón del guiador	[mm]	1,27
Tipo de la cadena		AP14-52-507P
Tipo del guiador de la cadena		3/8.050x52
Velocidad máxima de la cadena	[m/s]	21
Número de los dientes de la rueda motriz de la cadena y la escala		6T x 9,525 mm
Motor		
Número de cilindros		1
Número de tactos		2
Enfriamiento		Con aire
Tipo de la bujía de ignición		L8RTF
La cilindrada	[cm <sup>3</sup> ]	37,2
Potencia del motor	[kW]	1,3
La máxima recomendada revolución del motor con el sistema de corte	[min <sup>-1</sup> ]	8000
Recomendada revolución del motor en el casi de funcionamiento al ralentí	[min <sup>-1</sup> ]	2700 - 3400
Consumo de combustible con la máxima potencia del motor	[kg/h]	0,628
Ruido		
Presión acústica	[dB (A)]	93,35 ± 1,08
Potencia L <sub>WA</sub>	[dB (A)]	112,33 ± 1,08
Nivel de las vibraciones	[m/s <sup>2</sup> ]	5,600 ± 1,5 / 4,884 ± 1,5

## 4. INSTRUCCIONES GENERALES DE SEGURIDAD

¡ATENCIÓN! Durante el trabajo con la podadora, se recomienda siempre observar los principios básicos de seguridad de trabajo, tomando en cuenta también las siguientes recomendaciones, con el propósito de limitar los peligros del incendio, un choque eléctrico o lesiones.

**Antes de comenzar el trabajo con la máquina, lea el manual de operación y guárdelo.**

¡ATENCIÓN! Sírvase de leer todas las siguientes instrucciones. En el caso de que no se observen, el usuario corre el riesgo de causar incendio o sufrir un choque eléctrico o lesiones.

OBSERVE LAS SIGUIENTES INSTRUCCIONES

### Lugar de trabajo

El lugar de trabajo debe estar bien iluminado y limpio. Desorden y la iluminación inadecuada pueden ser causas de accidentes. No use la podadora en lugares cerrados. Humo y vapores del combustible son tóxicos. Intoxicación causada por el humo y los vapores puede ser causa de accidentes y provocar lesiones graves. No permita la presencia de niños y personas no autorizadas en el lugar de trabajo. Falta de concentración puede provocar que el operador pierda el control sobre la máquina.

### Seguridad de trabajo

No se permite modificar la máquina ni sus accesorios. Todos los accesorios y las partes de la máquina deben estar limpios, no dañados, en buenas condiciones técnicas y deben ser adecuados para el trabajo con el tipo de máquina que está siendo usado. Evita el contacto del cuerpo y de la máquina con superficies con tierra, como pipas, calentadores o refrigeradores. Contacto del cuerpo con la tierra incrementa el riesgo de un choque eléctrico. No exponga el generador a las precipitaciones atmosféricas o humedad. Agua y humedad que penetren en la máquina incrementan el riesgo de estropear la máquina y de sufrir lesiones. No permita la sobrecarga de la máquina. Use herramientas y accesorios adecuados para el tipo de trabajo, ya que la máquina es entonces más eficaz y más segura. En el caso de que preste o venda la máquina, o de cualquier otro modo la proporcione a otra persona, la podadora debe siempre estar acompañada con el manual de operación.

### Seguridad personal

La herramienta puede ser usada solamente por personas en buenas condiciones físicas y psíquicas. Preste atención a lo que está haciendo. No se debe usar la herramienta estando cansado o después de tomar alcohol y medicinas. Incluso un momento de distracción durante el trabajo puede causar lesiones graves. Use medios de protección personal. Siempre use lentes de protección. Uso de medios de seguridad personal, como cubre bocas antipolvo, cascos y protectores del oído reducen el riesgo de lesiones graves. Evite que la máquina se encienda casualmente. Asegúrese que el interruptor está en la posición „apagada” antes de empezar trabajos de mantenimiento y antes del transporte de la máquina. Si sostiene o carga la máquina con el dedo en el interruptor o si el interruptor está en la posición „encendida”, corre el riesgo de sufrir lesiones graves. Antes de encender la máquina, quite todas las llaves y otras herramientas, que se usaron para los ajustes. Una llave que se quede en partes rotativas de la máquina puede causar lesiones graves. Mantenga el equilibrio. Mantenga siempre la posición adecuada, lo cual le permitirá controlar la máquina más fácilmente en el caso de situaciones imprevisibles durante el trabajo. Use ropa protectora. No use ropa floja ni bisutería. Mantenga el cabello, la ropa y los guantes lejos de las partes móviles de la máquina. Ropa floja, bisutería o cabello largo pueden amarrarse en partes móviles de la máquina. Use instalaciones de eliminación de polvo o contenedores para polvo, si la máquina está equipada con tales contenedores. Conéctelos correctamente. Uso de instalaciones de eliminación de polvo reduce el riesgo de sufrir lesiones graves.

### Uso de la máquina

Se prohíbe usar la máquina de modo contrario a su propósito. No permite sobrecargas de la máquina. Selección de herramientas adecuadas para el tipo de trabajo que se está llevando a cabo garantiza un trabajo más eficaz y más seguro. **Desinstale la bujía antes del ajuste, cambio de accesorios o antes de almacenar la máquina, lo cual permitirá evitar que la máquina se encienda casualmente.** Almacene la máquina en un lugar fuera de alcance de los niños. No permita que personas no capacitadas para el uso de la máquina trabajen con ella. La máquina puede volverse peligrosa en manos de las personas sin capacitación adecuada. Garantice que la máquina recibe mantenimiento adecuado. Revise la máquina para detectar partes móviles aflojadas o no ajustadas. Revise si cualquier elemento de la máquina no está estropeado. En el caso de que se detecten defectos, es menester eliminarlos antes de que la máquina se use la próxima vez. Muchos accidentes ocurren a causa de mantenimiento inadecuado de las herramientas. Las herramientas cortadoras deben estar limpias y afiladas. Herramientas que reciben mantenimiento adecuado son más fáciles para controlar durante el trabajo. Use las herramientas y los accesorios siguiendo las instrucciones mencionadas arriba. Use las herramientas de acuerdo con su función, tomando en cuenta el tipo y las condiciones del trabajo. Uso de las herramientas para un trabajo diferente que el para el cual han sido diseñadas incrementa el riesgo de surgir situaciones peligrosas. Asegúrese en cuanto a la dirección de la rotación de la herramienta. Una dirección de la rotación inesperada puede ser fuente de situaciones peligrosas. No se permite acercar las manos u otras partes del cuerpo al filo que está girando. La causa de la mayoría de las lesiones ocurridas durante el uso de la podadora es precisamente el contacto del filo en movimiento con las partes del cuerpo. Adopte la posición adecuada durante el trabajo y prepárese para una reacción inesperada de la herramienta. Se permite usar solamente los accesorios originales. Uso de accesorios inadecuados puede ser causa de lesiones graves.

### Reparación

La máquina puede repararse solamente en talleres autorizados, que usan exclusivamente refacciones originales, lo cual garantizará seguridad adecuada del trabajo con la máquina. No limpie el caparazón y los protectores hechos de caucho o plástico con gasolina, solventes u otros líquidos cáusticos. Para los trabajos de mantenimiento de la máquina, use solamente medios de alta calidad. Se prohíbe el uso de medios que no sean los mencionados en el manual de operación.

## 5. INSTRUCCIONES DE SEGURIDAD ADICIONALES

Se prohíbe exponer la sierra a las precipitaciones atmosféricas y usarla en la atmósfera de humedad elevada. Se prohíbe tam-

bién usar la sierra en la atmósfera del riesgo elevado de incendio o explosión.

Durante el trabajo evite contacto con objetos con toma de tierra, conductores y objetos sin aislamiento, tales como tubos, calefactores y frigoríficos.

Mientras la sierra no está usada, debe ser almacenada en un lugar seco y protegido, al cual no tengan acceso los terceros.

Es menester usar la cadena cortadora adecuada para la carga dada. No use cadenas cortadoras diseñadas para trabajos ligeros con el fin de realizar trabajos con una carga grande.

Durante el reemplazo, la reparación y el ajuste de la cadena cortadora use siempre guantes de protección.

Durante el transporte de la sierra, asegúrese que la herramienta ha sido apagada. En el guiador con la cadena cortadora instale la protección. La sierra debe ser cargada con el guiador dirigida hacia atrás, y el silenciador debe mantenerse alejado del cuerpo.

Durante el trabajo siempre use cascos duros de protección.

Siempre use protecciones de los ojos y la cara, lo cual protegerá los ojos, la cara y las vías respiratorias del polvo, los gases de combustión y trozos de madera que se producen durante el trabajo.

Siempre use la ropa de protección adecuada que debe ajustarse al cuerpo. Use guantes de protección y protectores del oído.

Durante el trabajo siempre sostenga la herramienta con las dos manos. Con la mano derecha sostenga el mango trasero y la mano izquierda sostenga el mango delantero.

Durante el trabajo, asegure los elementos libres de madera para impedir su movimiento, por ejemplo colocándolos en un pabellón. Evita cortar madera colocada en el piso. Evita el procesamiento de madera que no esté protegida del movimiento durante el corte.

Durante el trabajo no sostenga la herramienta arriba del nivel de los hombros. No trabaje con la herramienta parado en una escalera. Durante el trabajo adopte una posición que le permite trabajar sin la necesidad de estirar completamente las manos.

Mantenga la cadena limpia. La cadena debe estar afilada y lubricada, lo cual permitirá un trabajo más eficaz y seguro. La cadena puede afilarse en un taller especializado. Antes de cada uso, revise las condiciones de la cadena. En el caso de que se detecten roturas, dientes rotos o cualquier otro defecto, entonces antes de que comience el trabajo la cadena debe ser reemplazada con una nueva.

Los mangos de la sierra deben mantenerse limpios y libres de toda clase de aceites y lubricantes.

En el caso de que se detecten cualesquiera elementos estropeados o dañados de la herramienta es menester interrumpir el trabajo o no empezarlo. Los elementos estropeados deben ser reemplazados antes de que comience el trabajo.

La sierra debe usarse de acuerdo con su propósito y diseño, es decir solamente para cortar madera. Durante el trabajo tenga cuidado con elementos de metal o piedras que pueden encontrarse en la madera procesada.

Use solamente las refacciones originales. En el caso de que se usen refacciones no originales puede aumentar el riesgo de una falla así como de sufrir lesiones.

La herramienta puede repararse solamente en talleres autorizados que usen solamente las refacciones originales, lo cual disminuirá el riesgo de accidentes y defectos de la herramienta.

La sierra debe almacenarse en un lugar seco y cerrado, con una buena ventilación. En el caso de que la herramienta se almacene por un tiempo prolongado, es menester vaciar los depósitos de combustible y aceite. La sierra debe ser sujeta a las acciones de conservación especificados en el punto 7.

## 6. OPERACIÓN DE LA SIERRA

### 6.1. Preparación de la sierra para el trabajo

Antes del primer uso es menester instalar el guiador, la cadena cortadora y la defensa con púas.

Todas las operaciones relacionadas a la instalación y el ajuste de la cadena deben realizarse con guantes de protección.

Asegúrese que el freno de rebote está en la posición trasera, lo cual facilitará la desinstalación y la instalación del panel lateral.

Destornille las dos tuercas y quite el panel lateral.

Instale la defensa con dientes con dos tornillos. (III)

Instale el guiador y la cadena. (IV) La cadena debe instalarse de acuerdo con la dirección indicada en los eslabones. Habiéndose asegurado que la cadena está correctamente colocada en ranura del guiador, instale el panel lateral de tal forma que la parte saliente del ajuste de la tensión se coloque en el orificio correcto del guiador.

Entornille las tuercas del panel lateral, pero no las apriete todavía.

Ajuste la tensión de la cadena (V). Con tal fin, sostenga la parte superior del guiador y al mismo tiempo gire el tornillo de la tensión hasta el momento que la cadena esté en la parte inferior del guiador. Apriete las tuercas y revise la tensión de la cadena moviéndola con la mano.

En el caso de que sea necesario, ajuste la tensión de la cadena de nuevo. Una vez la tensión haya sido correctamente ajustada, apriete las tuercas.

¡Atención! La cadena nueva va a alargarse durante el trabajo. Es menester revisar la tensión de la cadena con mucha frecuencia. Una cadena floja puede causar que quede estropeado el guiador y la cadena misma.

Antes de activar la herramienta, asegúrese que en el depósito hay aceite de lubricación. El nivel de aceite no puede ser más bajo que la indicación de la cantidad mínima en el depósito de aceite.

Asegúrese que la palanca del freno de rebote está en la posición trasera.

### 6.2. Llenado del depósito de combustible (VI)

Para la propulsión de la herramienta se usa una mezcla de combustible para los motores de dos tectos. Está prohibido usar combustible puro. La gasolina debe mezclarse con el combustible en las proporciones que dependen de la carga prevista. Si el tiempo previsto es menor de 20 horas, es menester aplicar la mezcla de gasolina y aceite en la proporción 40:1. En el caso de que el tiempo previsto exceda 20 horas, la gasolina y aceite deben mezclarse en la proporción 50:1.

La mezcla debe mezclarse antes de que sea vertida en el depósito de combustible. El combustible debe mezclarse y verse lejos de fuentes de fuego. No se permite fumar durante el llenado del depósito de combustible. El llenado del depósito de combustible debe realizarse en la distancia de al menos tres metros del lugar donde vaya a encender y trabajar con la herramienta.

Para proteger el motor, use gasolina sin plomo de alta calidad y aceite de alta calidad para motores de dos tectos enfriados con aire. No se permite usar aceite para los motores de cuatro tectos.

En el caso del derrame del combustible, es menester limpiar sus residuos antes de que encienda la sierra.

### 6.3. Llenado del depósito de aceite para la lubricación de la cadena (VII)

Es menester usar aceite de alta calidad para la lubricación de las cadenas de sierras.

Se prohíbe usar la sierra sin que el depósito de aceite esté lleno. En el caso contrario, el usuario corre el riesgo de estropear la cadena, el guiador y los mecanismos de la sierra.

Antes de que llene el depósito de aceite, es menester apagar la herramienta.

Se recomienda que el encendido y el trabajo con la sierra se realicen en la distancia de al menos tres metros del lugar de llenado del depósito de aceite. Para la lubricación no se permite usar aceite de motor usado, el cual no cumple con su función, lo cual puede dañar el mecanismo de la herramienta.

El llenado del depósito de aceite debe realizarse lejos de fuentes de fuego y calor.

En el caso del derrame del aceite es menester limpiar sus residuos antes de que conecte la sierra a la red de alimentación.

Es posible ajustar la cantidad de aceite con la que la sierra lubrica la cadena con la perilla de dosificación de aceite ubicada en la parte inferior de la herramienta.

### 6.4. Preparación del lugar de trabajo

Antes de empezar el trabajo con la sierra, es menester preparar el lugar de trabajo adecuadamente para minimizar la probabilidad de los riesgos relacionados con el trabajo con la sierra de cadena.

Asegúrese que en el lugar de trabajo permanecerán solamente personas autorizadas.

En el caso de la tala de árboles, es menester indicar las zonas de peligro y las rutas de evacuación. La zona en el radio de 180° alrededor del plano previsto de la caída del árbol, así como la zona en el radio de 90° hacia la dirección opuesta al plano previsto de la caída del árbol, se consideran como zonas peligrosas. Las demás zonas constituyen la ruta de evacuación (VIII). Recuerde también que el árbol que está cayendo puede abatir otros árboles. Por lo tanto, el siguiente lugar de trabajo no puede estar más cerca que 2,5 x la altura del árbol talado (IX).

El lugar de trabajo debe garantizar buena visibilidad, por lo tanto es menester que sea especialmente cuidadoso en el caso de la tala de árboles en condiciones difíciles de terreno, por ejemplo en las montañas.

No se permite comenzar el trabajo durante las precipitaciones atmosféricas y en el caso de una humedad elevada del aire, por ejemplo en la niebla.

Use la ropa de protección y medios de protección personal.

Antes de empezar la tala de árboles, realice una prueba de la tala en condiciones seguras, por ejemplo colocando la madera en un pabellón.

Evite cortar alambres, árboles jóvenes y vigas de madera.

No se pare en la madera que está cortando.

### 6.5. Encendido y apagado de la herramienta

Asegúrese que el freno de rebote está en la posición trasera.

Quite la protección del guiador y de la cadena.

**Se prohíbe encender la herramienta sin que el guiador y la cadena estén correctamente instalados.**

Ponga el interruptor en la posición superior.

Jale la palanca de la válvula. (X)

Apoye la herramienta sobre una superficie estable para que la cadena y el guiador no toquen ningún objeto. Sujete el mango con el pie, con la mano izquierda sujete el mango delantero y con la mano derecha jale enérgicamente la cuerda de del arranque. (XI)

**¡Atención! No encienda la herramienta sujetándola en las manos. La cadena puede tocar una parte del cuerpo y causar lesiones graves.**

El combustible será distribuido en la instalación de combustible de la herramienta. Luego, cierre la palanca de la válvula y jale enérgicamente la cuerda de del arranque otra vez. En el momento del encendido del motor, suelte la cuerda del arranque. Deje que el motor se caliente con la palanca de la válvula ligeramente sacada.

En el caso de que se escuchen sonidos sospechosos o se sientan vibraciones, es menester apagar la sierra de inmediato.

Para apagar la sierra después de haber terminado el trabajo, suelte la palanca de la válvula y deje que el motor trabaje por un tiempo al ralentí. Luego, ponga el interruptor en la posición inferior y espere hasta que la cadena se detenga. Después de que la

cadena se haya detenido, sujete la sierra a acciones de conservación.

Antes de empezar el trabajo es menester revisar también si la cadena está lo suficientemente lubricada. Con este fin, con la velocidad de la rotación media, revise si la cadena salpica ligeramente el aceite. Incline la sierra apagada con el guiador hacia abajo. Si después de un minuto debajo de guiador hay una visible mancha de aceite, la cadena está correctamente lubricada. Si es necesario ajustar la cantidad del aceite dosificado, entonces hay que ajustarla usando la perilla ubicada en la parte inferior de la herramienta.

El aceite para lubricar la cadena y el combustible deben gastarse de una manera relativamente uniforme. Cada vez que se llene el depósito de combustible, es menester llenar también el depósito de aceite de lubricación de la cadena.

#### 6.6. El ajuste del carburador (XII)

El carburador es ajustado en la fábrica para lograr la mejor eficiencia de la sierra. Sin embargo, si las condiciones de trabajo cambian es posible que se necesite de un nuevo ajuste del carburador. Antes de efectuar el ajuste, es menester limpiar el filtro de aire y el filtro de combustible, así como llenar el depósito de combustible con nueva mezcla de combustible.

¡Atención! El ajuste del carburador puede efectuarse solamente con la cadena puesta.

Actúe de acuerdo con el siguiente procedimiento.

Con el motor apagado, gire los tornillos de la aguja H y L hasta el tope. Luego, gírelas en la dirección opuesta el siguiente número de rotaciones: H - 1 3/8, L - 1 1/4.

Encienda el motor y deje que se caliente con la válvula de mariposa abierta hasta la mitad.

Gire la aguja L en la dirección de las manecillas del reloj hasta que el motor alcance la velocidad máxima al ralenti y entonces gire la aguja L 1/4 del giro en la dirección opuesta.

Gire el tornillo del ralenti T en la dirección opuesta a la de las manecillas del reloj hasta que la cadena se detenga. En el caso de que la velocidad al ralenti sea demasiado baja, gire el tornillo en la dirección de las manecillas del reloj.

Realice una prueba de corte y ajuste la aguja H de tal manera que se obtenga la mejor fuerza del corte y no la velocidad máxima.

#### 6.7. Trabajo con la sierra

Después de realizar todas las acciones descritas arriba, es posible empezar a utilizar la sierra.

Antes de cada encendido de la herramienta, asegúrese que el freno de rebote está funcionando correctamente. Con este fin, sujetando la sierra horizontalmente, suelte el mango delantero y deje que el guiador golpee un tación o un trozo de madera. La altura de la cual se debe dejar caer la sierra depende de la longitud del guiador de la cadena. Si el freno no se activa, es menester mandar la sierra para su reparación y ajuste a un taller autorizado.

En el caso de que el freno se active durante el trabajo, suelte la palanca de la válvula y deje que el motor trabaje al ralenti. De lo contrario, el motor va a calentar el disco del embrague, lo cual puede dañar la herramienta.

Las personas que van a trabajar por vez primera con la sierra de cadena, antes de comenzar el trabajo deben informarse en cuanto al trabajo y la seguridad con un operador capacitado de la sierra. Los primeros trabajos con la sierra deben consistir en cortar troncos preparados colocados en un pabellón.

Durante el trabajo se deben observar las reglas básicas de la seguridad de trabajo. Tome en cuenta también la posibilidad del rebote de la sierra hacia el operador. La sierra puede rebotar hacia el operador en el caso de que la cadena cortadora encuentre un obstáculo. Para minimizar el riesgo:

Observe la posición de la cima del guiador durante el trabajo. No se permite cortar con el cuarto superior de la cima del guiador. (XIII)

Se permite cortar solamente con la parte de la cadena que se está moviendo a lo largo de la parte inferior del guiador. Durante el corte de madera, se puede utilizar el diente inferior de la defensa a manera del enganche del eje de la rotación de la herramienta. (XIV)

A la madera que va a ser cortada se puede aplicar solamente una sierra ya encendida. No encienda la herramienta después de haberla puesto en la madera procesada.

Durante el trabajo no levante la sierra a la altura de los brazos o más alto. (XV)

No se ponga en el plano del corte, lo cual permitirá reducir el riesgo de lesiones en el caso del rebote de la sierra. (XVI)

Siempre durante el trabajo sujete la herramienta con las dos manos.

Asegúrese que la cadena está siempre afilada y correctamente tensada.

#### RECOMENDACIONES TÉCNICAS ÚTILES PARA EL TRABAJO CON LA HERRAMIENTA

Durante el trabajo adopte una posición cómoda que le garantice una libertad plena de movimientos.

Cortando las ramas, no las corte junto al tronco sino a la distancia de unos 15 cm del tronco. Se deben realizar dos incisiones de 1/3 del diámetro de la rama a la distancia de aproximadamente 8 cm la una de la otra. Una incisión abajo y una arriba. Luego haga una cortadura de la rama junto al tronco de 1/3 del diámetro de la rama. Termine de cortar la rama junto al tronco desde arriba. No se debe cortar ramas desde abajo. (XVII)

En el caso de la tala de árboles, es menester preparar antes el lugar de la tala de la manera descrita en el punto 6.4. Además, es menester preparar una superficie segura en el caso de la tala de árboles.

Durante la caída del árbol, póngase en una posición segura al lado de la superficie de la caída del árbol. Escogiendo la ruta de la caída del árbol, es menester tomar en cuenta tales factores como la formación del terreno, el centro de gravedad del árbol, la forma de la corona del árbol y la dirección del viento.

Para preparar el árbol correctamente para la tala, es menester hacer una incisión en el tronco de 1/3 del diámetro del tronco del lado del cual el árbol se va a caer, y luego hacer otra incisión con el ángulo de 45 grados en relación a la primera, para cortar una cuña. Del otro lado empiece un corte perpendicular en relación al eje del tronco, ligeramente más alto (aproximadamente 4 cm) que la base de la cuña cortada. No corte a través de todo el tronco. Deje una sección de aproximadamente 1/10 del diámetro del tronco. Después introduzca una cuña para partir madera en la incisión del lado opuesto al lado del cual el árbol se ha de caer. (XVIII)

Si ya en el momento del corte acaece la caída del árbol, es menester sacar la sierra del tronco y alejarse usando la ruta de evacuación anteriormente preparada a una distancia segura.

En el caso de que la sierra se atore durante el corte del tronco, nunca debe dejarla con el motor encendido en tal posición. Es menester apagar el motor de la herramienta y usando cuñas sacar la sierra del tronco.

Dividiendo un árbol talado en partes, es menester observar las siguientes indicaciones.

Coloque la madera en un pabellón o en unos soportes para que el trozo cortado pueda caerse libremente al suelo sin atorar la sierra. En el caso de que la herramienta se atore, proceda de acuerdo con las indicaciones mencionadas arriba.

No debe tocar la tierra con la cadena y el guiador de la herramienta. No permita que se ensucien con la tierra.

Se prohíbe utilizar la herramienta para formar vallados o cortar arbustos.

En el caso de que el trabajo se lleve a cabo en una cuesta, permanezca durante el trabajo arriba del árbol talado.

Durante la tala de un árbol tensado, sea especialmente cuidadoso y si es posible deje que el trabajo sea realizado por un leñador calificado. Durante la tala de un árbol tensado y apoyado de los dos extremos, haga una incisión desde arriba a 1/3 del diámetro del tronco y luego termine de cortarlo efectuando un corte por abajo.

En el caso de que el árbol esté apoyado solo de un lado, haga una incisión desde abajo a 1/3 del diámetro del tronco y luego termine de cortarlo desde arriba. (XIX)

De tal manera se reducirá el riesgo de atorar la herramienta durante el corte.

## 7. MANTENIMIENTO DE LA HERRAMIENTA

Antes de comenzar cualquier acción descrita abajo, apague la herramienta. Asegúrese que el motor está frío. Desinstale la bujía de ignición para evitar que la sierra se encienda accidentalmente.

Durante cualquier trabajo efectuado en la cadena, se requiere del uso de guantes de protección.

### 7.1. Reemplazo y mantenimiento de la bujía de ignición (XX)

Para cambiar la bujía de ignición, desmonte la tapa del filtro de aire y saque el filtro.

Quite la protección de caucho del contacto de la bujía de ignición y destornillela con la llave proporcionada.

Es menester revisar las condiciones de los electrodos de la bujía de ignición. Si se observa que están sucios, intente limpiar los electrodos de la bujía de ignición con un cepillo de alambre. En el caso de que la limpieza no de resultados esperados, reemplace la bujía con una nueva.

Es menester revisar las condiciones de la bujía al menos una vez al mes.

### 7.2. Mantenimiento del filtro de aire (XXI)

El mantenimiento del filtro de aire debe realizarse después de cada uso de la herramienta.

Polvo y contaminación mayor debe eliminarse del filtro por medio de golpear de una manera no demasiado fuerte el marco del filtro contra una superficie dura. La red del filtro debe limpiarse después de haber abierto el filtro en dos mitades y limpiando la red en gasolina de extracción. Usando la corriente de aire comprimido es posible eliminar la suciedad de la red.

### 7.3. Mantenimiento y limpieza de la instalación de aceite (XXII)

La limpieza de la abertura de aceite y del canal de aceite en el guiador debe realizarse después de cada uso de la herramienta.

Habiendo desmontado el panel lateral y el guiador, es menester revisar las condiciones de la abertura de aceite y si es necesario eliminar la contaminación.

Quite la cadena del guiador. Limpie el guiador de la viruta y la contaminación. Limpie la ranura que guía la cadena así como el orificio de alimentación de aceite. Lubrique el piñón en la cima de l guiador con unas gotas de aceite a través del orificio de lubricación.

La ranura guiadora de la cadena en el guiador se desgasta durante el trabajo. Es menester periódicamente rotar el guiador y revisar la forma de la ranura. En el caso de que se observe la forma de la ranura como en la ilustración (XXIII), es menester reemplazar el guiador con uno nuevo. El desgaste de la ranura del guiador puede estimarse colocando una regla en el guiador con la cadena puesta. Si la regla no se pega al guiador, la ranura está en buenas condiciones. De lo contrario, es menester reemplazar el guiador.

### 7.4. Otras acciones de mantenimiento

Después de cada uso de la herramienta, es menester controlar también las condiciones generales de la sierra. Se deben apretar

las conexiones de tornillos aflojados. Revise si no hay fugas del combustible o aceite. Revise la permeabilidad de los orificios de ventilación. Asegúrese que todas las protecciones y el almacén están en buenas condiciones técnicas y no tienen grietas. Antes de proceder con el trabajo, es menester eliminar todos los defectos detectados.

#### *7.5. Mantenimiento de las aletas del cilindro (XXIV)*

La contaminación acumulada en las aletas del cilindro puede causar sobrecalentamiento del motor. Es menester periódicamente limpiar los espacios entre las aletas del cilindro. Con tal fin, desmonte la tapa del filtro de aire, desmonte el filtro de aire y destornille la bujía de ignición. Después, destornille los tornillos y desmonte la protección del cilindro. Se deben limpiar los espacios entre las aletas del cilindro. Arme la sierra, teniendo cuidado con la posición de los cables eléctricos y otros cables.

#### *7.6. La rueda de propulsión de la cadena*

Es menester periódicamente revisar las condiciones de la rueda de propulsión de la cadena. En el caso de que se observen signos de desgaste, grietas o daños que puedan implicar funcionamiento incorrecto del sistema de la transmisión de propulsión, es menester reemplazar la rueda de propulsión con una nueva en un taller autorizado.

No se debe instalar una cadena desgastada en una nueva rueda de propulsión o una cadena nueva en una desgastada rueda de propulsión.

#### *7.7. Mantenimiento de la cadena*

La cadena debe estar siempre afilada y en buenas condiciones técnicas. Antes de cada uso de la herramienta, es menester revisar la cadena en cuanto a su desgaste. Asegúrese que la cadena no tiene eslabones estropeados o dientes rotos. En el caso de que se observe cualquier defecto, queda prohibido continuar el trabajo con la cadena estropeada, lo cual podría ser causa de lesiones graves.

La cadena requiere también de afilado periódico. Es necesario afilar la cadena, si se observa al menos uno de los siguientes fenómenos: el aserrín generado durante el trabajo parece polvo, es necesario aplicar una fuerza adicional durante el trabajo, el corte no es recto, aumentan las vibraciones o aumenta el consumo del combustible.

El afilado es una actividad que requiere tanto de herramientas adecuadas como de una adecuada experiencia. Por lo tanto, se requiere que el afilado de la cadena se realice en talleres especializados.



## 1. PROPRIETES DU PRODUIT

Le but de la machine de sciage à chaîne est d'être utilisée dans les tâches ménagères. La machine à scier est destinée exclusivement à couper bois. Etant donné que la machine de sciage est équipée d'un moteur à combustion, elle doit être opérée dans les zones ouvertes ou dans des intérieurs préparés. La machine de sciage peut également être utilisée pour abattre des arbres, mais en raison de ce danger, il est nécessaire qu'elle soit exploitée par un utilisateur expérimenté. L'appareil a été conçu uniquement pour les tâches ménagères et il ne doit pas être utilisé par des professionnels, c'est à dire dans plantes et à des fins lucratives. Un fonctionnement correct, fiable et sûr de l'appareil dépend de son exploitation adéquate, et donc:

**Avant de commencer à utiliser l'outil, lire le manuel entier et le conserver.**

Le fournisseur ne pourra être tenu responsable de tout dommage ou blessure causés par le fonctionnement de l'outil autre que prévu, l'échec conformer aux règlements et recommandations de ce manuel de sécurité. Fonctionnement de l'outil à d'autres buts que prévus annule la garantie.

## 2. ÉQUIPEMENT

La machine à scier est livrée complète, mais avant la première opération, elle doit être assemblée. Avec la machine à scier les éléments suivants sont fournis:

- Guide-chaîne
- Chaîne de coupe
- La protection de l'emploi

## 3. DONNEES TECHNIQUES

Paramètre	Unité	Valeur
Numéro de catalogue		YT-84895
Poids	[kg]	5,11
Capacité du réservoir de carburant	[cm <sup>3</sup> ]	280
Capacité du réservoir d'huile pour la lubrification de la chaîne	[cm <sup>3</sup> ]	170
Longueur de coupe	[cm]	33 / 14
Pas de la chaîne [mm] 8255	[mm]	9,525
L'épaisseur du premier plan de cellule	[mm]	1,27
Type de chaîne		AP14-52-507P
Type de guide de chaîne		3/8.050x52
Vitesse de la chaîne max	[m/s]	21
Nombre de dents de la roue d'entraînement et le pas de la chaîne		6T x 9,525 mm
Moteur		
Nombre de cylindres		1
Nombre de coups		2
Refroidissement		air
Type de bougie d'allumage		L8RTF
Cylindrée	[cm <sup>3</sup> ]	37,2
Puissance du moteur	[kW]	1,3
La vitesse maximale du moteur recommandée avec système de découpe	[min <sup>-1</sup> ]	8000
La vitesse recommandée au ralenti	[min <sup>-1</sup> ]	2700 - 3400
La consommation de carburant à la puissance maximale du moteur	[kg/h]	0,628
Bruit		
Pression acoustique	[dB (A)]	93,35 ± 1,08
Puissance mrv	[dB (A)]	112,33 ± 1,08
Le niveau de vibration - poignée avant / arrière	[m/s <sup>2</sup> ]	5,600 ± 1,5 / 4,884 ± 1,5

## 4. CONDITIONS GÉNÉRALES DE SÉCURITÉ

**ATTENTION!** Pendant le fonctionnement d'une machine à essence, il est recommandé d'observer les consignes de sécurité de base, y compris celles mentionnées ci-dessous, afin de diminuer les risques d'incendie, de choc électrique et de blessures.

**Avant l'utilisation de l'outil peut être commencé, la totalité du manuel doit être lu et gardé.**

**ATTENTION!** Lisez toutes les instructions mentionnées ci-dessous. Si elles ne sont pas respectées, il ya un risque de choc électrique, d'incendie ou de blessure. La notion de «outil à l'essence » qui est utilisée dans les instructions se réfère à tous les outils

qui sont alimentés par un courant d'air comprimé à la pression appropriée.

## RESPECTER LES INSTRUCTIONS SUIVANTES

### Lieu de travail

Le lieu de travail doit être bien éclairé et propre. Le désordre et la lumière faible peuvent causer des accidents. Ne pas travailler à l'intérieur. Les gaz d'échappement et les vapeurs de carburant sont toxiques. Les empoisonnant peut conduire à des accidents et entraîner des blessures graves. Empêcher l'accès des enfants et des personnes non autorisées à l'endroit de travail. Perte de concentration peut provoquer une perte de contrôle de l'outil.

### La sécurité au travail

Ne modifiez pas l'outil ou accessoires. Tous les accessoires et pièces d'outils doivent être propres, en bon état, en bon état technique et adapté pour être utilisé avec ce type de l'outil. Tout contact avec des surfaces mises à la terre doit être évitée (tuyaux, radiateurs et réfrigérateurs). Mise à la terre du corps augmente le risque de choc électrique. Ne pas exposer les outils à la précipitation ou l'humidité atmosphérique. L'eau et humidité à l'intérieur de l'outil augmente le risque de dommages matériels et corporels. Ne surchargez pas l'outil. Utilisation d'outils et accessoires appropriés au type de travail rend le travail le plus efficace et le plus sûr. Lorsque vous empruntez, vendre ou transférer l'outil à une autre personne, toujours joindre le manuel de l'outil. Travailler en bonne condition physique et psychologique. Faites attention à ce que vous faites réellement. Ne pas travailler si vous êtes fatigué ou sous l'influence de médicaments ou d'alcool. Même un moment de distraction pendant le travail peut entraîner des blessures graves. Utilisez la protection personnelle. Porter des lunettes de protection. Utilisation de protections personnelles comme des masques anti-poussières, chaussures de sécurité, casques ou protecteur d'audience réduit le risque de blessures graves. Éviter de démarrer l'outil par hasard. Assurez-vous que le commutateur est en position «OFF» avant que l'outil est relié au réservoir d'air comprimé. Le doigt sur la gâchette ou de raccordement de l'outil lorsque l'interrupteur est dans la position «ON» peut provoquer des blessures graves. Avant le début du travail, supprimer toutes les clés et autres outils qui ont été utilisés pour la regulation. Une clé qui est laissée sur les pièces mobiles de l'outil peut provoquer des blessures graves. Garder l'équilibre. Pendant toute la période de travail, garder une position appropriée. Il facilitera le fonctionnement de l'outil dans le cas de situations imprévisibles durant le travail. Utilisez des vêtements de protection. Ne portez pas de vêtements amples ou de bijoux. Garder les cheveux, les vêtements et les gants à distance des parties mobiles de l'outil. Des vêtements amples, des bijoux ou des cheveux longs peuvent se prendre dans les parties mobiles de l'outil. Utiliser des systèmes et de la poussière de dépeussierage contenant si l'outil est équipé d'eux. Branchez-le correctement. Une Système d'élimination des poussières diminue le risque de blessures graves.

### Fonctionnement d'un outil

Ne pas utiliser l'outil d'une manière qui ne correspond pas à son but. Ne surchargez pas l'outil. Utiliser un outil approprié pour une certaine emploi. Un choix approprié de l'outil pour un travail donné garantit un fonctionnement plus efficace et plus sûr. **Retirer la bougie d'allumage avant de régler, de changer les accessoires ou de ranger l'outil. Cela permettra de protéger du décontracté mettre en marche.** Stockez les outils des enfants. Ne pas permettre le fonctionnement de l'outil par des personnes qui n'ont pas été formés dans la mesure où son fonctionnement est concerné. L'outil doit être correctement entretenu. Vérifiez si aucun élément de l'outil est endommagé. Dans le cas si des défauts sont détectés, ils doivent être réparés avant que l'outil peut être utilisé. De nombreux accidents sont causés par un mauvais entretien des outils. Les outils de coupe doivent être maintenus propres et nettes. Outil de coupe bien entretenu est plus facile à contrôler au cours d'opération. Utilisez les outils et accessoires conformément aux instructions mentionnées ci-dessus. Utilisez les outils en conformité à leur but, en tenant compte de la nature et les conditions de travail. En utilisant les outils à des buts différents de ceux pour lesquels ils ont été conçus, augmente le risque de situation dangereuse. Lors de l'utilisation d'un outil, tenir compte d'une possibilité de fracture de travail, ce qui peut provoquer l'expulsion de ses parties à une vitesse élevée et entraîner des blessures graves. Assurez-vous que l'outil tourne dans une direction correcte. Direction inattendue de rotation peut être une cause d'une situation dangereuse. Ne pas mettre les mains près des éléments mobiles de l'outil de coupe, car il peut causer des blessures graves. La plupart des dommages lors de l'utilisation d'outils sont causés par les parties du corps de contact avec les lames en mouvement. Gardez une position appropriée et soyez prêt pour une réaction inattendue de l'outil. Utilisez uniquement des accessoires originaux. Utilisation de l'équipement inadéquat peut entraîner des blessures graves.

### Réparation

L'outil peut être réparé uniquement dans les points de service autorisés qui utilisent uniquement des pièces de rechange d'origine. Il garantit un niveau approprié de sécurité de l'outil. Ne nettoyez pas le cas de l'outil, et plastique ou en caoutchouc couvre avec de l'essence, des solvants ou d'une autre corrosif liquide. L'outil ne peut être maintenu qu'avec des matériaux de haute qualité. Il est interdit d'utiliser des substances autres que celles mentionnées dans le manuel d'entretien.

## 5. RECOMMANDATIONS DE SÉCURITÉ SUPPLÉMENTAIRES

Il est interdit d'exposer la machine de sciage à la précipitation et de l'utiliser dans une atmosphère très humide. Il est également interdit d'utiliser la machine de sciage dans des conditions à haut risque d'incendie ou d'explosion. Pendant le travail, éviter le contact avec la terre, les objets conducteurs et non-isolés, tels que tuyaux, radiateurs et refroidisseurs. Lorsque la machine de sciage n'est pas utilisée, elle doit être stockée dans un endroit protégé sec, inaccessible à des tiers.

Utiliser une chaîne de coupe adéquate du travail donnée. Ne pas utiliser de coupe des chaînes pour les tâches légères en cas de charges élevées.

Au cours de remplacement, réparations et des ajustements de la chaîne de coupe, toujours porter des gants de protection.

Pendant le transport de la machine de sciage, assurez-vous qu'elle a été désactivée. Le guide-chaîne doit être protégé. La machine doit être effectuée pointant vers l'arrière, et le silencieux doit être maintenue à distance du corps.

Pendant le travail, portez toujours un casque.

Toujours porter une protection oculaire et faciale. Cela permettra de protéger les yeux, le visage et les voies respiratoires de la poussière, les gaz de combustion et des morceaux de bois de coupe.

Toujours porter des vêtements de protection près du corps. Porter des gants de protection et des protections auditives.

Toujours tenez la machine de sciage avec les deux mains. Gardez la poignée arrière avec la main droite, et la poignée avant avec la main gauche.

Pendant le travail de protéger petits bouts de bois, de sorte qu'ils ne se déplacent pas, par exemple en les plaçant sur une prise de sciage.

Évitez de couper le bois mis sur le terrain. Éviter la transformation du bois qui n'est pas protégé par le mouvement lors de la coupe.

Pendant le travail ne pas tenir la scie au-dessus du niveau du bras. Ne pas faire fonctionner la machine à scier debout sur une échelle. adopter une position qui ne signifie pas pour atteindre la longueur de bras.

Maintenir la chaîne propre. La chaîne doit être affûtée et lubrifiée. Cela permettra d'assurer un travail efficace et sécuritaire. La chaîne peut être aiguisée à un point de service spécialisé. Avant chaque utilisation, la chaîne doit être révisé. Au cas où la chaîne est rompue, pignons sont manqué ou est endommagé de toute autre manière, il doit être remplacé avant que le travail peut commencer.

Les poignées de la scie doivent être propres et exemptes de toutes les huiles et lubrifiants.

Au cas où des éléments de la machine de sciage sont endommagés, le travail doit être interrompu ou ne doit pas être débuté. Les éléments endommagés doivent être remplacés avant le début des travaux.

La machine de sciage doit être utilisée conformément à sa destination. La machine à scier est destiné exclusivement à couper le bois. Pendant les travaux méfiez-vous des éléments ou des pierres qui peuvent être cachés dans le bois transformé métalliques.

Utilisez uniquement des pièces de rechange d'origine. L'utilisation d'autres pièces de rechange peut augmenter le risque de défaillance et de causer des blessures. Le must de la machine de sciage peut être réparé uniquement dans les ateliers agréés, en utilisant des pièces de rechange d'origine. Cela permettra de réduire le risque d'accidents et de dommages d'équipement.

La machine de sciage doit être stocké dans un endroit sec, fermé et bien aéré. Si la machine à scier est stocké pendant une longue période de

réservoirs de l'huile et de carburant doivent être vidés. La machine de sciage doit être maintenu comme décrit au point 7.

## 6. FONCTIONNEMENT DE LA MACHINE DE SCIAGE

### 6.1. Préparation de la machine à scier pour le fonctionnement

Avant la première utilisation, il est nécessaire d'installer le guide, la chaîne et la griffe de coupe.

Tous assemblage de la chaîne et d'ajustement des actions doivent être réalisées tout en portant des gants de protection.

Assurez-vous que le frein de réflexion est en position arrière. Cela facilitera le démontage et le montage du panneau latéral.

Retirez les deux écrous de fixation et le panneau latéral.

Attention! Dans certains modèles de la machine à scier, il pourrait se produire une plaque d'étanchéité de l'installation de l'huile au cours du transport. Avant le guide est installé la plaque d'étanchéité en matière plastique est installé sur les boulons de fixation du panneau latéral doit être retiré.

Si la plaque est laissée, il sera impossible pour lubrifier la chaîne et la machine de sciage peut être endommagée de manière irréversible.

Fixez la griffe avec deux boulons. (III)

Installez le guide et la chaîne. (IV) La chaîne doit être installé en conformité avec la direction indiquée sur les liens. s'assurer la chaîne a été correctement placé dans la rainure de guidage, et installer le panneau latéral de sorte que la protubérance d'ajustement de la tension correspond à le trou correct du guide.

Placez les noix de panneaux latéraux, mais ne les serrez pas.

Ajuster la tension de la chaîne (V), en maintenant la partie supérieure du guide et en tournant le boulon de tension de la chaîne jusqu'à ce que la chaîne est à la partie inférieure du guide. Serrer les écrous de fixation et vérifier la tension de la chaîne déplaçant manuellement.

Si nécessaire réajuster la tension de la chaîne. Une fois le réglage a été correctement conclu, serrez les écrous de fixation.

Attention! Une nouvelle chaîne va s'étirer pendant le travail. Il est nécessaire de vérifier la tension de la chaîne fréquemment. Une chaîne trop lâche peut provoquer endommager le guide et la chaîne elle-même.

Avant la scie est en marche, assurez-vous qu'il y a de l'huile lubrifiante dans le récipient. Le niveau d'huile ne doit pas être inférieure à

l'indication de la quantité minimale dans le réservoir d'huile.  
Assurez-vous que le levier de frein de réflexion est en position arrière.

#### 6.2. Remplissage carburant (VI)

La machine à scier est alimentée avec un mélange de carburant pour moteurs à deux temps. Il est interdit d'utiliser de l'essence pure. Essence doit être mélangée avec l'huile dans des proportions en fonction de la charge attendue. Si le temps de travail prévu est inférieur à 20 heures, de l'essence: la proportion d'huile est 40:1.

Si le temps de travail est supérieure à 20 heures, de l'essence et de l'huile doivent être mélangées dans les proportions de 50:1. Le mélange doit être préparé avant d'être introduit dans le réservoir de carburant. Mélange et remplissage de carburant doivent être effectués loin des sources de allumage. Ne pas fumer pendant le remplissage de carburant. Le remplissage doit être effectué au moins trois mètres de l'endroit de démarrage et de fonctionnement de la machine de sciage.

Afin de protéger le moteur, utiliser un carburant sans plomb de haute qualité et de l'huile de haute qualité pour moteurs refroidis par air à deux temps. Ne pas utiliser huile pour les moteurs à quatre temps.

En cas de déversement de carburant, il est nécessaire d'éliminer le déversement à fond avant de la machine de sciage est démarré.

#### 6.3. Remplissage d'huile de lubrification de la chaîne (VII)

Utiliser de l'huile de haute qualité pour le sciage des chaînes de la machine.

Il est interdit d'utiliser la machine de sciage si le réservoir d'huile n'est pas rempli. Cela pourrait endommager la chaîne, le guide et les mécanismes de la machine de sciage.

Avant huile est rempli, la machine de sciage doit être éteint.

Il est recommandé de démarrer et fonctionner la machine de sciage au moins 3 mètres de l'endroit où l'huile est rempli. Ne pas utiliser de vieille huile de lubrification, car il y a du risque d'endommager le mécanisme de la machine de sciage.

L'huile doit être rempli à l'écart des sources d'ignition et de chaleur.

En cas de déversement de pétrole, il doit être nettoyé à fond, avant que la machine de sciage est branché sur le secteur.

La quantité d'huile que la machine de sciage consomme pour lubrifier la chaîne peut être ajustée par l'intermédiaire du volant de dosage d'huile situé au bas de la machine de sciage.

#### 6.4. Préparation du lieu de travail

Avant de commencer à couper avec la scie, préparez le lieu de travail de façon à minimiser le risque de dangers.

Assurez-vous que uniquement les personnes autorisées sont présentes sur le lieu de travail.

En cas d'abattage d'arbres, il est nécessaire de marquer les zones de danger et de voies d'évacuation. La zone à l'intérieur de 180 ° autour de la trajectoire prévue d'arbre qui tombe, et la zone à l'intérieur de 90 ° dans le sens opposé par rapport au plan prévu de chute d'arbre sont considérés comme zones de danger. Les autres régions constituent des voies d'échappement (VIII). Rappelez-vous aussi que chute d'un arbre peut perturber d'autres arbres.

C'est pourquoi la position de travail suivant ne doit pas être à moins de 2,5 x hauteur des arbres abattus (IX).

Le lieu de travail doit être un bon point de vue, faites donc particulièrement attention l'abattage des arbres dans des conditions de terrain difficiles, par exemple, dans les montagnes.

Il est interdit de commencer les travaux pendant la précipitation et en cas de forte humidité de l'air, par exemple, dans le brouillard.

Porter des vêtements de protection et utiliser des moyens de protection individuelle.

Avant de commencer à travailler effectuer un essai de coupe de bois dans des conditions sûres, par exemple, utiliser un morceau de bois placé sur un sciage prise.

Éviter les fils, les jeunes arbres et des poutres en bois de coupe.

Ne montez pas sur le morceau de bois qui est coupé.

#### 6.5. Démarrer et la désactivation de la machine à scier

Assurez-vous que le frein de réflexion est en position arrière.

Retirer le guide et la chaîne de protection.

**Ne pas démarrer la machine de sciage si le guide et la chaîne ne sont pas correctement installés.**

Placez le commutateur en position haute.

Tirez le levier de l'étrangleur. (X)

Soutenez la machine de sciage sur une surface stable et vous assurez que la chaîne et le guide ne touchent à rien. Maintenez le traiter avec votre pied, gardez la poignée avant avec votre main gauche et tirez avec force le câble de démarrage de la main droite. (XI)

**Attention! Ne pas démarrer la machine de sciage en la tenant avec les mains. Le principal contact de la chaîne, une partie de votre corps et provoquer des blessures graves.**

Cela va permettre de distribuer le carburant à travers le système de la machine de sciage de carburant. Ensuite, fermez le levier du starter et tirez avec force le câble de démarreur à nouveau. Lorsque le moteur démarre, il est nécessaire de libérer le câble du démarreur. Attendre que le moteur devient chaud avec la levier de starter légèrement tiré.

Si vous entendez des bruits irréguliers ou sentez les vibrations, il est nécessaire de remettre immédiatement la machine à scier.

Pour faire tourner la machine de sciage une fois que le travail a conclu relâcher le levier d'accélérateur et laisser le moteur au ralenti pendant un certain temps. Ensuite, placez l'interrupteur en position basse et attendez jusqu'à ce que la chaîne a cessé. Une fois que la chaîne est arrêtée, la machine doit être soumise à des opérations de maintenance.

Avant le début des travaux, il est également nécessaire de vérifier si la chaîne est lubrifiée. Pour ce faire, lors d'un contrôle de vitesse de rotation moyenne si la chaîne éclabousse un peu d'huile. Incliner une machine de sciage de travailler avec le guide légèrement vers le bas, et si, après une minute il ya une tache d'huile au-dessous du guide, la chaîne est correctement lubrifiée. S'il est nécessaire d'ajuster la quantité d'huile, il doit être ajusté en utilisant la molette située en bas de la machine à scier.

L'huile de chaîne et de carburant de lubrification doit être consommé de manière plus ou moins uniforme. Chaque fois la carburant est remplie, il est également nécessaire de combler chaîne huile de lubrification.

#### 6.6. Ajustements du carburateur (XII)

Le carburateur est réglé en usine afin d'assurer la meilleure efficacité de la machine de sciage. Si, toutefois, les conditions de travail ont changé, il peut être nécessaire d'ajuster le carburateur. Avant de procéder à l'ajuster, nettoyer les filtres à air et à carburant et remplir le réservoir de carburant avec du carburant frais.

Attention! Réglez le carburateur uniquement avec la chaîne installée.

Procéder conformément à la procédure suivante.

Pendant que le moteur est en marche, tournez les boulons des broches H et L la maison. Ensuite, mettez-les dans le sens opposé par le texte suivant

Nombre de spires: H - 1 3/8, L - 1 1/4.

Démarrez le moteur et attendez que cela devient chaud à gaz entrouvert.

Tournez la broche L aiguilles d'une montre jusqu'à ce que le moteur a atteint la vitesse maximale d'inactivité. Puis tourner les broches L de 1/4 de tour contre aiguilles d'une montre.

Tournez la marche à vide boulon T dans le sens antihoraire jusqu'à ce que la chaîne s'arrête.

Dans le cas où le régime de ralenti est trop bas, tourner dans le sens des aiguilles d'une montre

Effectuer un essai de coupe et régler la broche H de façon à atteindre la force de coupe optimale, et non pas la vitesse maximale.

#### 6.7. Travailler avec la machine de sciage

Après avoir réalisé l'ensemble des actions mentionnées ci-dessus, vous êtes autorisés à procéder à l'exploitation de la machine de sciage.

Avant chaque début de la scie, assurez-vous que les fonctions de frein de réflexion correctement. Tenir la machine de sciage horizontalement, relâchez la poignée avant et laissez le guide a frappé le billot ou un morceau de bois. L'hauteur à partir de laquelle la machine à scier doit être supprimée dépend de la longueur du guide-chaîne. Si le frein ne fonctionne pas, il faut réparer et régler la machine à scier dans un atelier de réparation autorisé.

Si le frein est active pendant le travail, relâcher le levier d'accélérateur et laisser le moteur au ralenti. Sinon, un moteur qui fonctionne va chauffer le disque d'embrayage qui peut endommager la machine de sciage.

Les personnes qui vont travailler avec une machine de sciage pour la première fois devraient consulter un opérateur qualifié de la machine de sciage en ce qui concerne le fonctionnement et la sécurité. Premières tâches avec la machine de sciage devraient consister à couper les branches préparés placés sur une scie prise.

Pendant le travail, il est nécessaire de respecter les règles de sécurité de base de travail. Prendre en compte la possibilité de rebond de la tronçonneuse vers l'opérateur. La tronçonneuse peut rebondir vers l'utilisateur si la chaîne de coupe rencontre une résistance.

Afin de minimiser le risque:

Faites attention à la position de la partie supérieure de guidage lors de la coupe. Ne pas couper avec le quart supérieur de la partie supérieure de guidage. (XIII)

Couper uniquement avec la chaîne, qui se déplace le long de la face inférieure du guide. Alors que la coupe de bois, vous pouvez utiliser le pignon inférieur du pare-chocs comme la capture de l'axe de rotation de la machine de sciage. (XIV)

Ne pas démarrer la tronçonneuse après qu'elle a été mis à la pièce de bois à traiter.

Pendant le travail, il est interdit de soulever la tronçonneuse à la hauteur de bras ou plus. (XV)

Ne restez pas dans le plan de coupe. Ceci permettra de réduire le risque de blessure au cas où les rebonds de la tronçonneuse. (XVI)

Pendant les travaux garder la scie avec les deux mains en tout temps.

Assurez-vous que la chaîne est toujours bien tendue.

#### CONSEILS POUR LE FONCTIONNEMENT DE LA TRONÇONNEUSE

Pendant la coupe d'adopter une position confortable et assurer une pleine liberté de mouvement.

Alors que les branches et les rameaux de coupe, ne pas les couper au niveau du tronc, mais environ 15 centimètres du tronc. Faites deux coupe au 1/3 du diamètre de la branche, 8 cm les uns des autres. Une découpe à partir du bas, l'autre à partir du haut. Ensuite, couper la branche juste au niveau du tronc à la profondeur d'un montant de 1/3 du diamètre de la branche. Terminez

juste au niveau du tronc vers le bas.

Ne pas couper des branches vers le haut. (XVII)

Pour couper des arbres, il est nécessaire de préparer déjà la région comme décrit au point 6.4.

Bien que les arbres tombent, se tenir à distance en toute sécurité à un côté de la baisse du plan de l'arbre.

En sélectionnant la voie d'arbre qui tombe, vous devez prendre en compte des facteurs tels que la configuration du terrain, le centre de gravité des arbres, la forme de la couronne et la direction du vent.

Afin de préparer correctement l'abattage des arbres, faire une coupe sur le tronc à la profondeur correspondant à 1/3 du diamètre du tronc au niveau du côté vers lequel l'arbre est destiné à tomber, et puis faire d'autres à 45 ° à la première de manière à couper un coin du coffre. Au côté opposé du tronc commence coupe perpendiculairement à l'axe du tronc, et légèrement plus élevée (environ 4 cm) que la base de la coupe de coin. Ne pas couper le tronc à travers. Laissez environ 1/10 du diamètre du tronc. Ensuite, insérez un coin de fendage du côté opposé à la direction prévu de la chute de l'arbre (XVIII)

Si lors de la coupe des chutes d'arbres, retirer la scie du tronc et s'échapper le long de l'itinéraire préalablement marqué à une distance de sécurité.

Au cas où les morceaux de bois chutent pendant la coupe du tronc, ne laissez jamais le moteur travailler dans cette position. Il est requis pour éteindre le moteur de la tronçonneuse et à l'aide d'une cale retirer la tronçonneuse à partir du tronc.

Pendant le fractionnement des arbres abattus en morceaux, observer les principes suivants.

Placez le bois sur une prise de sciage ou de soutien de sorte que la pièce découpée tombe librement sur le sol sans calage de la tronçonneuse. Si la tronçonneuse est coincé, procédez comme décrit ci-dessus.

La chaîne et le guide de la scie ne doit pas toucher le sol ou être sales.

Il est interdit d'utiliser la tronçonneuse pour former des haies ou de couper les buissons.

En cas de travaux sur une pente pendant le travail, vous devez rester au-dessus du bois à couper.

En coupant un arbre tendu soyez particulièrement prudent et si possible ayez l'arbre abattu par un bûcheron qualifié.

Bien que la coupe de bois qui est tendue et supportée sur les deux côtés, il doit être coupé vers le bas jusqu'à la profondeur équivalant à 1/3 de diamètre, puis terminez la coupe vers le haut.

Si le bois est prise en charge uniquement à une extrémité, couper le bois vers le haut à la profondeur d'un montant de 1/3 du diamètre, puis terminez la coupe vers le bas. (XIX)

Ainsi, il est possible de réduire au minimum le risque de coincement de la tronçonneuse pendant la coupe.

## 7. MAINTENANCE DE LA TRONÇONNEUSE

Avant de procéder à l'une des activités suivantes tourner la machine à scier. Assurez-vous que le moteur est froid.

Retirer la bougie afin d'éviter toute activation accidentelle de la tronçonneuse.

Au cours des travaux sur la chaîne, porter des gants de protection.

### 7.1. Le remplacement et l'entretien de la bougie d'allumage (XX)

Afin de remplacer la bougie d'allumage retirer le couvercle du filtre à air et le filtre à air.

Retirez la protection en caoutchouc du contact de la bougie et la bougie elle-même, à l'aide de la clé fournie.

Vérifiez les électrodes de la bougie d'allumage. Si elles sont sales, essayez de nettoyer les électrodes avec une brosse métallique. S'ils ne peuvent pas être nettoyés, remplacer la bougie d'allumage. Vérifiez la bougie au moins une fois par mois.

### 7.2. L'entretien du filtre à air (XXI)

L'entretien du filtre à air doit être réalisée après chaque utilisation de la machine de sciage.

La poussière et la saleté remarquables peuvent être enlevés du filtre par frapper le cadre du filtre légèrement contre une surface dure.

Nettoyer le filtre à mailles séparant les moitiés du filtre et de rinçage de la maille de l'extraction de l'essence. Utiliser le jet d'air comprimé pour souffler la saleté de la maille.

### 7.3. L'entretien et le nettoyage du système d'huile (XXII)

Nettoyage de la fente à l'huile et la plantation d'huile du guide doit être réalisé après chaque utilisation de la tronçonneuse.

Retirez le panneau latéral et le guide, et consulter les conditions de la gorge de l'huile et enlever toute saleté.

Enlever la chaîne du guide. Nettoyez le guide de morceaux et la saleté. Nettoyer la rainure de guidage de la chaîne et l'orifice d'alimentation en huile.

Graisser la roue dentée en haut du guide, à l'aide de quelques gouttes d'huile à travers le trou de lubrification.

La rainure de guidage de chaîne s'use pendant le travail. Tournez le guide périodiquement et vérifier la forme de la gorge. Si la forme de la rainure est comme dans le dessin (XXIII), le guide doit être remplacé.

Le port de la gorge peut être inspecté plaçant une règle pour le guide de la chaîne. Si la règle ne respecte pas le guide, puis la rainure est dans de bonnes conditions. Sinon, le guide doit être remplacé.

### 7.4. D'autres actions de maintenance

Après chaque utilisation, vérifiez que les conditions générales de la machine de sciage. Serrer les connexions boulonnées lâche. Vérifiez si le carburant et d'huile ne fuit pas. Vérifier si les fentes d'aération sont propres. Vérifiez si toutes les protections et les

boîtiers sont en bon état et exempts de fissures. Avant de poursuivre les travaux d'éliminer tous les défauts détectés.

#### *7.5. Entretien des nervures cylindriques (XXIV)*

Saleté accumulée entre les ailettes du cylindre peut provoquer une surchauffe du moteur. Nettoyer les zones situées entre les nervures de cylindre périodiquement. Afin de le faire retirer le capot du filtre à air, le filtre à air et la bougie d'allumage. Ensuite, retirer les vis et le cylindre protection. Nettoyer la zone entre les ailettes du cylindre et de l'assemblage de la machine de sciage, en accordant une attention à la position de la câbles électriques et autres conducteurs.

#### *7.6. Chaîne roue motrice*

Vérifiez les conditions de la roue d'entraînement de la chaîne périodiquement. Dans le cas où il est usé, fissuré ou endommagé d'une manière qui peut conduire à mauvais fonctionnement du système de transfert d'entraînement, la roue motrice doit être remplacé dans un atelier de réparation agréé.

Ne pas installer une chaîne porté sur une nouvelle roue d'entraînement ou d'une nouvelle chaîne sur une roue d'entraînement usé.

#### *7.7. Maintien de la chaîne*

La chaîne doit toujours être forte et dans une bonne condition. Avant chaque utilisation, vérifiez que la chaîne d'usure - si ses liens ne sont pas endommagés et les pignons brisés. Au cas où des défauts sont détectés, il est interdit de continuer à travailler avec la chaîne. Ce pourrait conduire à des blessures graves.

La chaîne doit être affûtée régulièrement. Affûtage est nécessaire si une des conditions suivantes est respectée: la sciure produite pendant coupe ressemble à la poussière, il est nécessaire d'appliquer une force supplémentaire pour la découpe, les réductions ne sont pas droites, des vibrations ou si la consommation de carburant augmente.

Affûtage nécessite des outils spéciaux et une expérience adéquate. Par conséquent, il doit être réalisé dans les points de service spécialisés.



## 1. CARATTERISTICA DEL PRODOTTO

La sega a catena serve per effettuare i lavori domestici. La sega è adatta esclusivamente per il taglio del legno. Grazie al motore a combustione utilizzato per azionare la sega, è possibile tagliare solo all'aperto oppure in locali adeguatamente predisposti. La sega può essere utilizzata anche per il taglio di alberi, ma a causa del rischio è necessario che gli alberi vengano tagliati da un utente esperto. Il funzionamento corretto, affidabile e sicuro dell'elettrotensile dipende dall'uso corretto, per cui:

**Prima di procedere con il lavoro leggere attentamente l'istruzione e conservarla per una futura consultazione.**

Il fornitore non risponde per tutti i danni e lesioni arrecate in seguito all'uso improprio dell'attrezzo, all'inosservanza delle norme di sicurezza e delle raccomandazioni riportate nella presente istruzione. L'utilizzo dell'utensile in modo non conforme alla sua destinazione comporta la perdita dei diritti dell'utente a titolo della garanzia e della garanzia per difetti.

## 2. EQUIPAGGIAMENTO

La sega viene fornita in uno stato completo, tuttavia richiede il montaggio prima del primo utilizzo.

Assieme alla sega vengono forniti:

- guida della catena
- catena tagliante
- protezione della guida

## 3. DATI TECNICI

Parametro	Unità di misura	Valore
Numero di catalogo		YT-84895
Peso	[kg]	5,11
Capacità del serbatoio d'olio	[cm <sup>3</sup> ]	280
Capacità del serbatoio d'olio per la lubrificazione della catena	[cm <sup>3</sup> ]	170
Lunghezza di taglio	[cm / °]	33 / 14
Scala della catena	[mm]	9,525
Spessore della pila guida	[mm]	1,27
Tipo di catena		AP14-52-507P
Tipo di guida della catena		3/8.050x52
Velocità massima della catena	[m/s]	21
Numero dei denti della ruota motrice della catena e scala		6T x 9,525 mm
Motore		
numero dei cilindri		1
numero dei passi		2
raffreddamento		ad aria
Tipo della candela di accensione		L8RTF
Cilindrata del motore	[cm <sup>3</sup> ]	37,2
Potenza del motore	[kW]	1,3
Velocità massima di rotazione del motore con il sistema tagliante	[min <sup>-1</sup> ]	8000
Velocità di rotazione raccomandata a vuoto	[min <sup>-1</sup> ]	2700-3400
Consumo del carburante con potenza massima del motore	[kg/h]	0,628
Rumore		
pressione acustica	[dB (A)]	93,35 ± 1,08
potenza L <sub>wa</sub>	[dB (A)]	112,33 ± 1,08
Livello delle vibrazioni - maniglia frontale / posteriore	[m/s <sup>2</sup> ]	5,600 ± 1,5 / 4,884 ± 1,5

## 4. ISTRUZIONI DI SICUREZZA GENERALI

**AVVERTENZA!** Per ridurre il rischio di incendi, scosse elettriche e lesioni alle persone durante il funzionamento, si raccomanda di osservare sempre le avvertenze di sicurezza di base, comprese quelle specificate di seguito.

**Leggere e conservare tutte le istruzioni per l'uso prima di utilizzare l'attrezzo.**

**ATTENZIONE!** Leggere le istruzioni sottostanti. La loro inosservanza può comportare scosse elettriche, incendio o lesioni al corpo.

OSSERVARE LE ISTRUZIONI SOTTOSTANTI

### Postazione di lavoro

Il posto di lavoro deve essere mantenuto pulito e ben illuminato. Il disordine e la scarsa illuminazione possono essere cause di incidenti. Non utilizzare l'attrezzo nei locali chiusi. Gas di combustione e vapori sono tossici. L'avvelenamento può causare incendi e lesioni gravi all'operatore. Non permettere l'accesso ai bambini ed i terzi alla postazione di lavoro. La perdita di concentrazione può provocare la perdita di controllo dello strumento.

### Sicurezza di lavoro.

Non modificare l'utensile ed i suoi accessori. Tutti gli accessori e le parti dell'utensile devono essere puliti, integri, in buono stato tecnico e adatti all'uso con il tipo di utensile in questione. Evitare il contatto del corpo degli utensili con superfici collegate a terra come tubi, radiatori e frigoriferi. La messa a terra del corpo aumenta il rischio di scosse elettriche. Non esporre l'utensile a contatto con le precipitazioni atmosferiche o l'umidità. L'acqua e l'umidità che penetrano all'interno dell'utensile aumentano il rischio di danni all'utensile e delle lesioni. Non sovraccaricare l'utensile. Utilizzate gli strumenti e gli accessori adatti al tipo dell'applicazione, in modo da poter lavorare in modo più efficiente e sicuro. In caso di prestito, vendita o consegna dell'utensile ad un'altra persona, allegare sempre le istruzioni per l'uso.

### Sicurezza personale

Iniziare a lavorare in buona salute fisica e mentale. Prestare attenzione a quello che si sta facendo. Non lavorare stanchi o sotto l'influenza di medicinali o alcol. Anche un attimo di disattenzione durante il lavoro può portare a gravi lesioni personali. Usare i dispositivi di protezione individuale. Indossare sempre gli occhiali di sicurezza. L'uso di dispositivi di protezione individuale, quali maschere antipolvere, scarpe antinfortunistiche, caschi e protezioni dell'udito riduce il rischio di lesioni gravi. Evitare accensione accidentale dello strumento. Assicurarsi che l'interruttore sia in posizione "off" prima di procedere con la manutenzione o trasporto dell'utensile. Tenere o spostare l'utensile con il dito messo sull'interruttore o con l'interruttore in posizione „ON”, può causare gravi lesioni. Rimuovere tutte le chiavi e gli altri strumenti utilizzati per regolare l'utensile prima di accenderlo. Una chiave lasciata sugli elementi rotanti dell'utensile può causare gravi lesioni. Mantenere l'equilibrio. Mantenere sempre la postura corretta. In questo modo sarà più facile controllare l'utensile in caso di situazioni impreviste manifestatesi durante il lavoro. Indossare indumenti protettivi. Non indossare indumenti larghi e gioielli. Tenere capelli, indumenti e guanti lontano dalle parti mobili dello strumento. Indumenti larghi, gioielli o capelli lunghi possono impigliarsi in parti in movimento. Utilizzare gli evacuatori di polvere o contenitori per polvere, se lo strumento ne è stato dotato. Assicurarsi di collegarli correttamente. L'uso di evacuatore di polvere riduce il rischio di lesioni gravi.

### Utilizzo dell'utensile

Non usare l'utensile in maniera non conforme alla destinazione. Non sovraccaricare l'utensile. Una scelta corretta dell'attrezzo per il dato lavoro, renderà il lavoro più efficiente e sicuro. **Rimuovere la candela di accensione prima di regolare, sostituire gli accessori o conservare l'utensile. In questo modo si evita che l'utensile venga acceso accidentalmente.** Tenere l'utensile fuori dalla portata dei bambini. Non permettere di usare l'attrezzo alle persone non addestrate sul suo uso. L'utensile può essere pericoloso nelle mani di personale non qualificato. Garantire una corretta manutenzione dello strumento. Controllare l'utensile dal punto di vista di mancanza di idoneità e dei giochi nelle parti in movimento. Verificare se nessun elemento non sia danneggiato. In caso di rilevamento di difetti ripararli prima dell'utilizzo dello strumento. Molti incidenti sono causati dalla manutenzione impropria dell'utensile. Gli utensili taglienti devono essere tenuti puliti e affilati. Gli utensili taglienti ben mantenuti sono più facili da controllare mentre si lavora. Utilizzare gli elettrotensili e gli accessori in conformità alle istruzioni sopra riportate. Utilizzare l'utensile secondo la destinazione, tenendo conto del tipo e delle condizioni di lavoro. L'uso degli strumenti per lavori diversi da quelli previsti può aumentare il rischio di situazioni di pericolo. Controllare il senso di rotazione dell'utensile. Un senso di rotazione imprevisto può causare situazioni pericolose. Non avvicinare le mani o altre parti del corpo alle lame in movimento. La causa dei maggiori danni durante l'uso di utensili è dovuta proprio al contatto delle lame mobili con le parti del corpo. Adottare una postura giusta ed essere preparati per una reazione inaspettata dell'utensile. Utilizzare solo accessori originali. Un'apparecchiatura impropria può causare gravi lesioni.

### Riparazioni

Riparare lo strumento solo presso le officine autorizzate, utilizzando esclusivamente ricambi originali. In tal modo verrà garantita la sicurezza di lavoro con l'utensile elettrico. Non pulire la cassa e le protezioni realizzate in gomma o materiale sintetico con benzina, solvente o altri liquidi corrosivi. Per la manutenzione dell'attrezzo usare solo prodotti di alta qualità. Si vieta di utilizzare prodotti diversi da quelli elencati nell'istruzione d'uso.

## 5. ISTRUZIONI DI SICUREZZA SUPPLEMENTARI

È vietato esporre la sega agli effetti delle precipitazioni e utilizzarla in un'atmosfera di alta umidità. È inoltre vietato utilizzare la sega in un'atmosfera con un maggiore rischio di incendio o di esplosione.

Mentre si lavora, evitare il contatto con elementi messi a terra, conduttivi e oggetti non isolati come tubi, radiatori o refrigeratori.

Mentre la sega non è in uso, deve essere conservata in un luogo asciutto, chiuso,

È consigliabile utilizzare una catena tagliente adattata al carico di lavoro. Non utilizzare catene taglienti destinate ai lavori leggeri, per lavori che richiedono un carico grande.

Durante la sostituzione, riparazione e regolazione della catena indossare sempre guanti protettivi.

Durante il trasporto della sega, assicurarsi che sia disinserita dalla fonte di alimentazione. Mettere la protezione sulla guida della catena. Trasportare la sega con la guida verso l'indietro, e tenere il silenziatore lontano dal corpo.

Indossare sempre caschi rigidi e di sicurezza durante il lavoro.

Utilizzare sempre la protezione del viso e degli occhi, per proteggere gli occhi, la faccia e le vie respiratorie contro la polvere e le particelle di legno proiettate durante il taglio.

Indossare sempre un appropriato abbigliamento protettivo aderente al corpo. Utilizzare guanti di protezione e protezioni dell'udito. Lavorando con la sega tenerla sempre con entrambe le mani. Con la mano destra tenere l'impugnatura, mentre con la mano sinistra l'impugnatura frontale.

Lavorando, proteggere le parti sciolte del legno in modo da impossibilitare il loro movimento, per esempio inserendole in un cavalletto. Evitare il taglio del legno a terra. Evitare di lavorare il legno non protetto contro gli spostamenti durante il taglio.

Durante il lavoro non tenere la sega sopra le spalle. Non lavorare con la sega stando in piedi su una scaletta. Adottare un atteggiamento tale da non avere bisogno di allungare le mani su tutta la lunghezza.

Mantenere la catena pulita. La catena deve essere affilata e lubrificata. In tal modo il suo funzionamento sarà più efficiente e sicuro. La catena può essere affilata in un'officina specializzata. Prima di ogni utilizzo verificare lo stato della catena. In caso di presenza di fessure, denti rotti o altri difetti, prima di iniziare a lavorare, sostituire la catena in una nuova.

Le impugnature della sega vanno tenute in pulizia e prive di tracce di olio o lubrificanti.

In caso di eventuali danni o elementi rotti della sega. Smettere oppure non iniziare il lavoro. Le parti danneggiate devono essere sostituite prima dell'inizio del lavoro.

Utilizzare la sega solo per lo scopo previsto, l'utensile può essere utilizzato solo per il taglio del legno. Quando si lavora, è necessario essere attenti agli elementi di metallo o alle pietre che possono essere presenti nel legno tagliato.

Utilizzare solo ricambi originali. Il mancato utilizzo di parti di ricambio originali può comportare rischio di guasto e delle lesioni.

Riparare la sega solo in officine autorizzate dal produttore. Sempre utilizzando i ricambi originali. Questo ridurrà il rischio di incidenti e danni all'apparecchiatura.

La sega va conservata in un locale asciutto, ben ventilato ed ombreggiato. Quando si conserva la sega per un lungo periodo di tempo, svuotare i serbatoi del carburante e dell'olio. La sega deve essere sottoposta anche alla manutenzione descritta al paragrafo 7.

Lo strumento produce un campo elettromagnetico a bassa intensità. I campi elettromagnetici possono influire sulle prestazioni degli apparecchi elettrici nelle vicinanze di questo strumento e degli stimolatori cardiaci. Si consiglia di consultare un medico e/o il produttore dello stimolatore prima di iniziare i lavori.

## 6. USO DELLA SEGA

### 6.1. Predisposizione della sega al funzionamento

Prima del primo utilizzo installare la guida, la catena di taglio ed il paraurti con gli aghi.

Tutte le operazioni di montaggio e regolazione della catena devono essere eseguite con guanti protettivi.

Per fare ciò, assicurarsi che il freno di rimbalzo sia in posizione posteriore. In questo modo sarà più facile smontare e montare il pannello laterale.

Svitare entrambi i dadi di fissaggio e rimuovere il pannello laterale.

Attenzione! In alcuni modelli la lama può essere dotata di una piastra di tenuta per il trasporto. Prima di montare la guida, rimuovere la piastra di tenuta in plastica dalle viti di fissaggio del pannello laterale. Lasciando la piastra in posizione non si può procedere con la lubrificazione della catena e ciò potrebbe causare danni alla sega.

Serrare il paraurti con gli aghi con due bulloni. (III)

Installare la guida e la catena. (IV) Installare la catena in direzione contrassegnata sulle pile. Dopo aver verificato che la catena sia posizionata correttamente nella scanalatura della guida, montare il pannello laterale in modo che lo sbalzo di regolazione della tensione finisca nel foro corrispondente predisposto sulla guida.

Avvitare i dadi del pannello laterale, ma senza serrarli ancora.

Regolare la tensione della catena (V), mantenendo la parte superiore della guida e contemporaneamente ruotando la vite di tensione della catena fino a che la catena si trovi nella parte inferiore della guida. Serrare i dadi di fissaggio e controllare manualmente la tensione della catena.

Se necessario, regolare nuovamente la tensione della catena. Serrare i dadi di fissaggio dopo la corretta regolazione.

Attenzione! La catena nuova si stende durante il funzionamento. Controllare frequentemente la tensione della catena. Una catena allentata può danneggiare la guida e la catena stessa.

Prima di accendere la sega, assicurarsi che il contenitore contenga olio lubrificante. Il livello dell'olio non deve essere inferiore alla quantità minima indicata nel serbatoio dell'olio.

Assicurarsi che la leva del freno di rimbalzo sia in posizione posteriore.

### 6.2. Rabbocco del carburante (VI)

La sega è azionata da una miscela di carburante progettata per motori a due tempi. È vietato l'uso di combustibili puri. La benzina deve essere miscelata con olio in proporzioni proporzionali per il carico previsto. Se il tempo di funzionamento previsto è inferiore

a 20 ore, utilizzare una miscela di rapporto benzina/olio 40:1. Con un tempo di funzionamento superiore a 20 ore, la benzina e l'olio devono essere miscelati in un rapporto di 45:1.

Miscelare la miscela prima di versarla nel serbatoio del carburante. La miscelazione e il riempimento del combustibile devono essere effettuati lontano da fonti di incendio. Non fumare durante il rabbocco. Il rifornimento di carburante deve essere effettuato ad una distanza di almeno 3 metri dal posto di avviamento e di funzionamento della sega.

Per proteggere il motore, per i motori a due tempi raffreddati ad aria è necessario utilizzare benzina senza piombo di buona qualità e olio di buona qualità. Non utilizzare olio per motori a quattro tempi.

In caso di fuoriuscita di carburante, pulire accuratamente il combustibile rimanente prima di avviare la sega.

### 6.3. Rabbocco dell'olio per la lubrificazione della catena (VII)

Usare l'olio di buona qualità destinato per la lubrificazione delle catene delle seghe.

È vietato utilizzare la sega senza il serbatoio d'olio rabboccato. Ciò può causare danni alla catena, alla guida ed alla sega stessa.

Prima di iniziare il rabbocco dell'olio disinserire la sega.

È consigliabile che l'avviamento e l'uso della sega avvengano a distanza di almeno 3 metri dal luogo di rabbocco dell'olio. Per la lubrificazione non usare olio usurato. Esso non soddisfa i requisiti e può causare danni al meccanismo della sega.

Il rabbocco dell'olio va eseguito lontano da fonti di calore e del fuoco.

In caso di fuoriuscita dell'olio raccogliere attentamente i suoi resti prima di inserire la sega alla rete.

Regolare la quantità d'olio per la lubrificazione della catena utilizzando la manopola di dosaggio d'olio posta in fondo della sega.

### 6.4. Preparazione della postazione di lavoro

Prima di iniziare il taglio con la sega, preparate il posto di lavoro in maniera tale da ridurre al minimo il rischio associato alla sega a catena.

Assicurarsi che sul posto di lavoro siano presenti solo le persone autorizzate.

Nel caso dell'abbattimento di alberi, determinate le zone di pericolo e i percorsi di fuga. La zona entro il raggio di 180° intorno alla superficie di caduta prevista dell'albero e la zona entro il raggio di 90° in direzione opposta alla superficie di caduta dell'albero prevista, sono considerate zone pericolose. Le restanti zone formano le vie di fuga (VIII). Ricordarsi che un albero cadente può far cadere anche gli altri alberi. Pertanto, una successiva postazione di lavoro non deve trovarsi a meno di 2,5 volte l'altezza dell'albero abbattuto (IX).

Assicurarsi di avere una buona visibilità dal posto di lavoro, quindi prestare attenzione quando si tagliano alberi in condizioni difficili del terreno come le montagne.

Non iniziare il lavoro durante le precipitazioni e, nel caso di elevata umidità, per esempio presenza di nebbia.

Indossare gli indumenti protettivi e dispositivi di protezione individuale.

Prima di iniziare a tagliare effettuare una prova di taglio del legno in condizioni di sicurezza, per esempio un pezzo messo sul cavalletto.

Evitare di tagliare i fili, alberi giovani e travi in legno.

Non sostare sul pezzo di legno tagliato.

### 6.5. Attivazione e disattivazione della sega

Assicurarsi che il freno di rimbalzo sia in posizione posteriore.

Rimuovere il coperchio dalla guida e catena.

**Non avviare la sega senza aver montato correttamente la guida e la catena.**

Spostare l'interruttore nella posizione superiore.

Estrarre la leva del reattore. (X)

Appoggiare la sega su un supporto stabile, far attenzione che la catena e la guida non tocchino nulla. Tenere la maniglia con il piede, afferrare la maniglia anteriore con la mano sinistra e tirare vigorosamente il cavo di avviamento con la mano destra. (XI)

**Attenzione! Non avviare la sega tenendola nelle mani. La catena può toccare le parti del corpo e causare gravi lesioni.**

Ciò consentirà la distribuzione del carburante nell'impianto del sistema di alimentazione del combustibile. Quindi chiudere la leva del reattore e tirare energicamente il cavo dell'avviatore. Rilasciare il cavo di avviamento quando il motore si avvia. Lasciare riscaldare il motore con la leva del reattore leggermente allentata.

Spegnere immediatamente la sega se si sentono suoni sospetti o vibrazioni.

Per spegnere la sega dopo aver terminato il lavoro, rilasciare la pressione sulla leva della maniglia e lasciare girare il motore al minimo per un po'. Quindi portare l'interruttore in basso e attendere che la catena si arresti. Quando la catena si arresta, procedere con la manutenzione della sega.

Prima di iniziare il lavoro, verificare fino a che punto la catena sia lubrificata. A tal fine, controllare che la catena spruzzi leggermente olio alla velocità media impostata. Inclinare la sega attivata con la guida leggermente diretta verso il basso. E se, dopo 1 minuto, sotto la guida appare una macchia d'olio, ciò vuole dire che la catena viene lubrificata correttamente. Se è necessario regolare la quantità di olio da erogare, regolarlo con la manopola posta sul lato inferiore della sega.

L'olio per la lubrificazione della catena e il carburante devono essere usati in maniera uniforme. L'olio lubrificante per catene deve essere aggiunto ad ogni rabbocco del carburante.

### 6.6. Regolazione del carburatore (XII)

Il carburatore è regolato in fabbrica per ottenere le migliori prestazioni della sega. Tuttavia, se le condizioni di lavoro cambiano, potrebbe essere necessario adeguare il carburatore stesso. Prima della regolazione, pulire i filtri dell'aria e del carburante e riempire il serbatoio di miscela fresca.

Attenzione! Il carburatore deve essere regolato solo con la catena in posizione.

Seguire la seguente procedura.

Ruotare le viti dall'ago H e L fino all'arresto, con il motore spento. Quindi ruotarle nella direzione opposta di seguente numero di giri: H - 1 3/8, L - 1 1/4.

Avviare il motore e lasciarlo riscaldare con la farfalla aperta a metà.

Ruotare l'ago L in senso orario finché il motore non raggiunge il regime minimo massimo. Quindi ruotare l'ago L di 1/4 di giro nella direzione opposta.

Ruotare la vite della marcia a vuoto T in senso antiorario fino all'arresto della catena. Se la velocità della marcia a vuoto risultasse troppo bassa, ruotare in senso orario.

Provare un taglio di prova e impostare l'ago H per ottenere la migliore potenza di taglio, non la massima velocità di taglio.

### 6.7. Uso della sega

Dopo aver eseguito tutte le operazioni descritte nelle sezioni precedenti, è possibile utilizzare la sega.

Il corretto funzionamento del freno di rimbalzo deve essere controllato prima di ogni azionamento della sega. Per fare ciò, sganciare la maniglia anteriore quando si tiene la sega in posizione orizzontale e lasciare che le guide colpiscano il tronco o un pezzo di legno. L' altezza di sgancio dipende dalla lunghezza della guida della catena. Se il freno non funziona, far riparare e regolare la sega presso un centro di assistenza autorizzato.

Se il freno viene azionato durante il funzionamento, rilasciare la leva della maniglia e consentire al motore di operare in folle. In caso contrario, il motore riscalderà il disco di frizione, con conseguenti danni alla sega.

Se si intende lavorare per la prima volta con una sega, consultare un operatore di sega qualificato per ottenere consigli sul lavoro e sulla sicurezza. Il primo lavoro con la sega dovrebbe consistere nel tagliare i tronchi predisposti su un cavalletto.

Quando si lavora, bisogna rispettare i principi sulla sicurezza sul lavoro. Bisogna tener conto della possibilità di rimbalzo dell'utensile verso l'operatore. La sega può rimbalzare in direzione dell'operatore quando la catena di taglio colpisce su qualche resistenza. Per ridurre al minimo questo rischio:

Prestare attenzione alla posizione del picco della guida durante il taglio. Non tagliare con lo spicco superiore del picco della guida. (XIII)  
Tagliare solo con la catena che si muove sulla parte inferiore della guida. Tagliando il legno, il dente inferiore del paraurti può essere utilizzato come gancio per l'asse di rotazione della sega. (XIV)

Applicare solo la sega già messo in funzione al legno tagliato. Non avviare la sega quando è stata applicata sul legno da lavorare. Non sollevare la sega all'altezza della spalla o ad un' altezza maggiore durante il lavoro. (XV)

Non restare nel piano di taglio. Ciò consentirà di ridurre il rischio di lesioni in caso di rimbalzo della sega. (XVI)

Quando si lavora, tenere sempre l'utensile con entrambe le mani.

Assicurarsi che la catena sia sempre affilata e correttamente tesa.

### CONSIGLI UTILI SULL'USO DELLA SEGA

Adottare una posizione comoda e garantirsi la libertà dei movimenti quando si lavora con la sega.

Tagliando i rami non tagliarli vicino al tronco, ma a una distanza di circa 15 cm dal tronco. È necessario eseguire due tacche ad una profondità pari a 1/3 del diametro del ramo a distanza di circa 8 cm tra di loro. Uno tagliato verso basso l'altro verso alto. Quindi tagliare il ramo proprio accanto al tronco ad una profondità pari a 1/3 del diametro del ramo. Finire il taglio tagliando vicino al tronco verso alto. Non è consentito tagliare il ramo effettuando un taglio dal basso. (XVII)

Il posto di abbattimento deve essere preparato in anticipo quando l' albero viene abbattuto come descritto al punto 6.4. Inoltre, tagliando l'albero occorre preparare un supporto sicuro.

Quando l'albero cade, stare ad una distanza sicura a fianco della superficie di caduta dell'albero.

Scegliendo il percorso di caduta dell'albero è necessario tener conto di fattori quali il terreno, il baricentro dell'albero, la distribuzione della chioma e la direzione del vento.

Per preparare l' albero all'abbattimento è necessario tagliare il tronco ad una profondità di 1/3 del diametro del tronco sul lato in cui l'albero deve cadere, quindi tagliarlo nuovamente ad un angolo di 45 gradi rispetto al primo. In maniera di tagliare una sorta di "cuneo". Dall'altro lato del tronco iniziare il taglio perpendicolare all'asse del tronco, leggermente più in alto (circa 4 cm) della base del "cuneo" tagliato. Non tagliare il tronco. Lasciare una tratta di circa 1/10 del diametro del tronco. Quindi inserire il cuneo per la separazione del legno nella fessura sul lato opposto al lato previsto della caduta dell'albero. (XVIII)

Se l'albero cade durante il taglio, rimuovere la sega dal tronco e allontanarsi per la via di fuga preparata ad una distanza sicura.

Se la sega si inceppa durante il taglio, non lasciarla mai in questa posizione con il motore in funzione. Spegnerne il motore della sega e rimuoverla dal tronco con dei cunei.

Quando si taglia un albero abbattuto in pezzi, osservare le seguenti regole.

Posizionare il legno su un cavalletto o su un supporto in modo che il pezzo tagliato possa cadere liberamente sul terreno senza

bloccare la sega. Se la sega si blocca, procedere come descritto sopra.

Non toccare con la catena o la guida per terra e non far sporcicare con la terra.

L'uso della sega per formare la siepe o tagliare gli arbusti è vietato.

Quando si lavora sul pendio, stare sempre sopra il legno tagliato.

Occorre prestare particolare attenzione quando si taglia un albero teso e, se possibile, affidare questo compito ad un taglialegna qualificato.

Quando si taglia il legno teso e appoggiato su entrambe le estremità, tagliarlo dall'alto ad una profondità di 1/3 del diametro, e poi finire il taglio dal basso.

Se il legno è appoggiato solo ad un'estremità, tagliare il legno dal sotto a una profondità pari ad 1/3 del diametro e finire il taglio dall'alto. (XIX)

Ciò riduce il rischio di inceppamento della sega durante il taglio.

## 7. MANUTENZIONE DELLA SEGA

Prima di iniziare qualsiasi procedura descritta di seguito, è necessario disinserire la sega. Assicurarsi che il motore sia freddo. Svitare la candela di accensione per evitare una messa in servizio accidentale.

Durante i lavori eseguiti alla catena indossare i guanti protettivi.

### 7.1. Sostituzione e manutenzione della candela di accensione (XX)

Per sostituire la candela, rimuovere il coperchio del filtro dell'aria ed estrarre il filtro dell'aria.

Rimuovere il coperchio del contatto della candela in gomma e svitare la candela con la chiave in dotazione.

Controllare lo stato degli elettrodi della candela di accensione. Se si osserva sporcizia, provare a pulire gli elettrodi della candela con una spazzola a filo metallico.

Se la pulizia non produce i risultati desiderati, sostituire la candela con una nuova. Controllare lo stato della candela almeno una volta al mese.

### 7.2. Manutenzione del filtro d'aria (XXI)

Effettuare i lavori di manutenzione del filtro dell'aria dopo ogni utilizzo della sega.

La polvere e le particelle di sporco più grandi presenti nel filtro possono essere rimosse sbattendo leggermente la cornice del filtro contro una superficie dura. La rete filtrante viene pulita dopo che il filtro è stato spiegato a metà e usando la benzina di estrazione per la pulizia della rete. Con un getto d'aria compressa, lo sporco può essere espulso dalla griglia verso l'esterno.

### 7.3. Manutenzione e pulizia dell'impianto d'olio (XXII)

Pulire la fessura d'olio e il canale dell'olio nella guida dopo ogni utilizzo della sega.

Dopo aver rimosso il pannello laterale e la guida, controllare lo stato della fessura dell'olio e rimuovere eventuali impurità.

Rimuovere la catena dalla guida. Pulire la barra di guida da trucioli e sporco. Pulire la scanalatura della guida di catena e il foro di alimentazione dell'olio. Lubrificare la ruota dentata nella parte superiore della guida con qualche goccia d'olio attraverso il foro di lubrificazione.

La scanalatura di guida della catena si forma durante il funzionamento. Ruotare periodicamente la guida e controllare la forma della scanalatura. Se si osserva una forma di scanalatura come mostrato in Figura (XXIII), sostituire la guida con una nuova. L'usura della scanalatura di guida può essere controllata posizionando un righello sulla guida con la catena installata. Se il righello non aderisce alla guida, lo stato della scanalatura risulta corretto. In caso contrario, la guida può essere sostituita.

### 7.4. Altre attività manutentive

Controllare le condizioni generali della sega dopo ogni utilizzo. Serrare i collegamenti filettati allentati. Controllare eventuali perdite di carburante e olio. Controllare la pervietà delle aperture di ventilazione. Verificare che tutte le protezioni e le casse siano in buono stato di funzionamento e non presentino fessure. Eventuali difetti osservati devono essere corretti prima dell'inizio di ulteriori lavori.

### 7.5. Manutenzione delle nervature del cilindro (XXIV)

Le impurità raccolte nelle nervature del cilindro possono causare surriscaldamento del motore. Pulire periodicamente gli spazi vuoti tra le nervature dei cilindri. Per fare ciò, rimuovere il coperchio del filtro dell'aria, rimuovere il filtro dell'aria e rimuovere la candela. Svitare quindi le viti e rimuovere il coperchio del cilindro. Pulire gli spazi vuoti tra le nervature del cilindro e montare la sega avendo cura di posizionare correttamente i cavi elettrici e gli altri fili.

### 7.6. Ruota motrice della catena

Controllare periodicamente lo stato della ruota motrice della catena. Se si notano segni di usura, incrinature o danni che potrebbero compromettere il corretto funzionamento del sistema di trasmissione, sostituire la ruota motrice con una nuova in un'officina autorizzata.

Non mettere la catena usurata su una nuova ruota motrice o una nuova catena su una ruota motrice usurata.

### 7.7. *Manutenzione della catena*

La catena deve essere sempre affilata e in buone condizioni di funzionamento. Controllare l'usura della catena prima di ogni utilizzo. Se non presenta parti o denti rotti. In caso di danni, è vietato continuare a lavorare con la catena danneggiata. Ciò può causare gravi lesioni.

La catena richiede inoltre un'affilatura temporanea. L'affilatura è necessaria se si osserva almeno uno dei seguenti fenomeni: polvere di segatura prodotta durante il processo di taglio assomiglia ad una polvere, è necessaria una forza supplementare per tagliare, il taglio non è facile, le vibrazioni aumentano o il consumo di carburante aumenta.

L'affilatura è un compito che richiede strumenti speciali ed esperienza. Pertanto, è necessario che l'affilatura sia effettuata presso punti di servizio specializzati.



## 1. PRODUCTKENMERKEN

De motorkettingzaag is ontworpen voor huishoudelijke gebruik. De motorkettingzaag is bedoeld voor het hout zagen. Wegens de verbrandingsmotor, die de kettingzaag aandrijft, is het snijden met de machine alleen buitenshuis of in speciaal voorbereide ruimten toegelaten. De kettingzaag mag je ook gebruiken om bomen te vellen, vanwege de risico is het echter vereist dat deze werkzaamheden door een ervaren gebruiker worden uitgevoerd. Een goede, betrouwbare en veilige werking van de machine is van het juiste hanteren afhankelijk, daarom:

**Voor gebruik van het gereedschap neem deze gebruiksaanwijzing aandachtig door en bewaar deze voor later gebruik.**

De leverancier is niet aansprakelijk voor schade en letsels, die uit het verkeerde gebruik of niet naleven van de veiligheidsvoorschriften voortkomen. Als het gereedschap niet voor de beoogde doeleinden wordt gebruikt, verliest de gebruiker alle garantierechten.

## 2. SNIJUITRUSTING

De motorkettingzaag wordt als compleet geleverd, maar voor het eerste gebruik is een montage vereist. Met het gereedschap worden meegeleverd:

- geleidingsbalk
- zaagketting
- afscherming

## 3. TECHNISCHE GEGEVENS

Parameter	Meeteenheid	Waarde
Catalogusnummer		YT-84895
Gewicht	[kg]	5,11
Inhoud brandstoftank	[cm <sup>3</sup> ]	280
Inhoud smeeroletank	[cm <sup>3</sup> ]	170
Snijlengte	[cm / °]	33 / 14
Steek van de ketting	[mm]	9,525
Dikte van de aandrijschakel	[mm]	1,27
Kettingstype		AP14-52-507P
geleidingsbalktype		3/8.050x52
Max. kettingsnelheid	[m/s]	21
Aantal tanden in het tandwiel en steek		6T x 9,525 mm
Motor		
aantal cilinders		1
aantal takten		2
koeling		lucht
Bougietype		L8RTF
Cilinderinhoud	[cm <sup>3</sup> ]	37,2
Motorvermogen	[kW]	1,3
Het maximale aanbevolen toerental van de motor met het snijstelsel	[min <sup>-1</sup> ]	8000
Het aanbevolen stationair toerental	[min <sup>-1</sup> ]	2700-3400
Brandstofverbruik bij max. motorvermogen	[kg/h]	0,628
Lawaai		
geluidsdruk	[dB (A)]	93,35 ± 1,08
Vermogen L <sub>wa</sub>	[dB (A)]	112,33 ± 1,08
trillingsniveau - voor-/achterhandvat	[m/s <sup>2</sup> ]	5,600 ± 1,5 / 4,884 ± 1,5

## 4. ALGEMENE VEILIGHEIDINSTRUCTIES

**WAARSCHUWING!** Tijdens de werkzaamheden met of aan het gereedschap is het aanbevolen, de algemene veiligheidsregels volgen, met inbegrip van de onderstaande regels, om het risico van brand, elektrocutie en andere letsels te beperken.

**Voordat je met het gereedschap gaat werken, neem deze gebruiksaanwijzing aandachtig door en bewaar deze voor later gebruik.**

LET OP! Lees alle onderstaande instructies zorgvuldig door. Het niet naleven van deze instructies kan een elektrische schok, een brand of lichamelijke letsels tot gevolg hebben.

## LEEF ALLE ONDERSTAANDE INSTRUCTIES NA

## Werkplek

Houd de werkplek goed verlicht en schoon. Een rommel en onvoldoende verlichting van de werkplek kan tot ongevallen leiden. Gebruik het gereedschap nooit in gesloten ruimten. Uitlaatgassen en brandstofdampen zijn giftig. De vergiftiging met de gassen/dampen kan tot ongelukken leiden en ernstige letsels veroorzaken. Houd de kinderen en de derden uit de buurt van de werkplek. Een concentratieverlies kan veroorzakend zijn dat het gereedschap niet meer controleert.

## Arbeidsveiligheid

Voer geen modificaties aan het gereedschap of accessoires uit. Alle accessoires en onderdelen van het gereedschap moeten schoon, onbeschadigd en technisch in goede staat zijn. Ze moeten ook bedoeld zijn voor gebruik met het specifieke gereedschapstype. Vermijd contact van lichaamsdelen en het gereedschap met gearde oppervlakten zoals pijpen, radiatoren en koelkasten. De aarding verhoogt het risico van elektrocutie. Stel het gereedschap nooit bloot aan een contact met atmosferische neerslag of vocht. Water en vocht, die in het gereedschap binnendringen, verhoogt het risico van zijn beschadiging en van lichamelijke letsels. Overbelast het gereedschap niet. Gebruik de juiste gereedschappen en accessoires voor de specifieke werkzaamheden; daardoor wordt uw werk efficiënter en veiliger. Zorg er voor dat bij het uitleenen, verkoop of overdracht van het gereedschap, de handleiding altijd bij de machine blijft.

## Persoonlijke veiligheid

U mag met het werk beginnen alleen als u in goede psychische en lichamelijke conditie bent. Let goed op, wat u doet. Werk nooit als je moe of onder invloed van alcohol of geneesmiddelen bent. Zelfs een kort moment van onoplettendheid kan tot ernstige letsels leiden. Persoonlijke beschermingsmiddelen gebruiken. Draag altijd een veiligheidsbril. Het gebruik van persoonlijke beschermingsmiddelen zoals stofmaskers, veiligheidsschoenen, helmen en gehoorbeschermingsmiddelen vermindert het risico op ernstige letsels. Onbedoeld inschakelen van het gereedschap voorkomen. Zorg ervoor dat de schakelaar in de positie "uit" staat, voordat u met het onderhoud of vervoer van gereedschap begint. Als de gebruiker het gereedschap met zijn vinger op de schakelaar vasthoudt of verplaatst (of als de schakelaar in de positie "aan" staat), kan tot ernstige letsels leiden. Voordat je met het machine aan het werk gaat, verwijder alle sleutels en andere hulpmiddelen, die voor de regulatie worden gebruikt. Een op de draaiende gereedschapsdelen achtergelaten sleutel kan ernstige letsels veroorzaken. De balans houden. Steeds voor de juiste werkhouding zorgen. Dat maakt de controle over het gereedschap gemakkelijker, vooral bij onverwachte werksituaties. Beschermkleding gebruiken. Geen losse kleding en sieraden dragen. Houd uw haar, kleding en handschoenen ver van bewegende delen van het gereedschap. Een losse kleding, sieraden of lang haar kunnen tussen de bewegende delen van het gereedschap vallen. Stofafzuigers of stofcontainers gebruiken (indien het gereedschap met stofzuigapparatuur is uitgerust). Zorg ervoor dat ze correct worden aangesloten. Het gebruik van stofafzuiging vermindert het risico op ernstige letsels.

## Gebruik van het gereedschap

Gebruik het gereedschap niet voor andere doeleinden dan die waarvoor het is bestemd. Overbelast het gereedschap niet. Een juiste keuze van het juiste gereedschap voor het werk maakt het werk efficiënter en veiliger. **Verwijder de bougie voordat je het gereedschap afstelt, accessoires vervangt of het gereedschap opslaat. Dit voorkomt het gereedschap per ongeluk in te schakelen.** Houd het gereedschap buiten bereik van kinderen. Laat het gereedschap niet door daartoe ongeschoolde personen bedienen. Het gereedschap kan gevaarlijk zijn in de handen van zo'n ongeschoolde personeel. Voor goed onderhoud van het gereedschap zorgen. Controleer het gereedschap op verkeerde aanpassing of speling van bewegende delen. Controleer, of alle onderdelen onbeschadigd zijn. Bij vastgestelde defecten moet men ze voor gebruik van gereedschap repareren. Veel ongevallen worden veroorzaakt door verkeerd onderhoud van gereedschappen. Houd de snijgereedschappen schoon en geslepen. De goed onderhouden snijgereedschappen zijn tijdens het werk makkelijker te controleren. Gebruik de gereedschappen en accessoires volgens de bovenstaande instructies. Gebruik de gereedschappen voor het beoogde doel, houd daarbij rekening met het werktipe en -omstandigheden. Als het gereedschap voor andere doeleinden wordt gebruikt, verhoogt dat het risico van gevaarlijke situaties. Controleer de draairichting van het gereedschap. Onverwachte draairichting kan gevaarlijke situaties veroorzaken. Houd uw handen en andere lichaamsdelen ver van de bewegende zaagketting. De meest voorkomende oorzaken van letsels bij gebruik van gereedschappen is het contact van bewegende snijelementen met lichaamsdelen. Neem de juiste houding aan, wees voorbereid op onverwachte reactie van het gereedschap. Gebruik alleen originele accessoires. Het gebruik van onpasteurized uitrusting kan tot ernstige letsels leiden.

## Reparatie

Alle reparaties moeten uitgevoerd worden door erkende servicepunten en alleen met originele onderdelen. Dit garandeert de veiligheid van het gereedschap. Reinig de behuizing en afdekkingen van rubber en kunststof nooit met benzine, oplosmiddelen of andere bijtende vloeistoffen. Voor onderhoud gebruik alleen hoogwaardige producten. Het gebruik van andere dan de in handleiding vermelde middelen is verboden.

## 5. AANVULLENDE VEILIGHEIDSLINSTRUCTIES

Niet aan atmosferische neerslag blootstellen; niet gebruiken bij hoge luchtvochtigheid. Het is verboden, het gereedschap in een brand- of explosiegevaarlijke zone te gebruiken.

Tijdens het werken vermijd een contact met geaarde, geleidende en niet-geïsoleerde objecten zoals leidingen, verwarmingstoestellen of koelkasten.

Als het gereedschap langere tijd niet wordt gebruikt, bewaar dat op een droge plaats, achter slot en buiten bereik van onbevoegde personen.

Gebruik een zaagketting, die bij verwachte belasting past. Bij zware belasting gebruik geen zaagketting, die voor een licht werk zijn bestemd.

Draag altijd veiligheidshandschoenen bij het vervangen, repareren en afstellen van de zaagketting.

Schakel het gereedschap uit, wanneer u dat moet transporteren. Op de geleidingsbalk met de zaagketting moet men een afdekking aanbrengen. De kettingzaag altijd dragen met de geleidingsbalk naar achter gericht; de geluiddemper ver van lichaam houden.

Tijdens het werken altijd stevige helmen / veiligheidshelmen dragen.

Draag altijd veiligheidsbrillen en gelaatsbescherming; dat beschermt uw ogen, gezicht en luchtwegen tegen stof, uitlaatgassen en houtstukken, die tijdens het zagen ontstaan.

Draag altijd passende (niet losse) beschermkleding. Draag veiligheidshandschoenen en gehoorbescherming.

Tijdens het werken houd altijd de kettingzaag met beide handen vast. Houd de motorzaag altijd stevig vast met uw rechterhand op het achterste handvat en uw linkerhand op het voorste handvat.

Tijdens het werken de beweging van losse houtstukken te voorkomen, bijvoorbeeld met een zaagbok. Vermijd het zagen van hout dat op de grond is geplaatst. Verwerk geen hout dat tijdens het snijden tegen verschuiving niet beschermd is.

Tijdens het werken houd de kettingzaag niet boven uw schouders. Gebruik de zaag niet wanneer u op een ladder staat. Tijdens het werken neem een houding aan, zodat u uw armen niet vol hoeft uit te strekken.

Houd de ketting schoon. De ketting moet geslepen en gesmeerd zijn. Dit zorgt voor een efficiënter en veiliger werk. De ketting kan in een speciaal servicepunt worden geslepen. Voor elk gebruik controleer de toestand van de ketting. Bij vastgestelde scheuren, gebarsen tanden of andere beschadigingen moet de ketting worden vervangen, voordat u met het werk begint.

Houd de handgrepen van de kettingzaag schoon en vrij van olie of smeervet.

Bij beschadigde of defecte zaagonderdelen, moet u het werk stoppen of uitstellen. De beschadigde onderdelen moeten voor aanvang van de werkzaamheden worden vervangen.

Gebruik de kettingzaag zoals bedoeld d.w.z. alleen voor het zagen van hout. Tijdens het werken let op metalen onderdelen of stenen, die in het bewerkte hout kunnen zitten.

Gebruik alleen originele onderdelen. Het gebruik van andere onderdelen kan het risico van schade verhogen en tot letsels leiden. Laat de kettingzaag uitsluitend in erkende servicepunten repareren. Die originele onderdelen gebruiken. Dat beperkt het risico van ongevallen en schade aan het gereedschap.

Bewaar de kettingzaag in een droge en gesloten ruimte met een goede ventilatie. Leeg de brandstof- en olietank bij langdurige opslag van de kettingzaag. De in hoofdstuk 7 beschreven onderhoudswerkzaamheden uitvoeren.

Het gereedschap produceert een elektromagnetisch veld van lage intensiteit. Het elektromagnetische veld kan de elektrische apparatuur in de buurt beïnvloeden, daaronder ook pacemakers. Voordat u met het werk begint, is het raadzaam uw arts en/of producent van pacemaker te raadplegen.

## 6. ALGEMENE WERKINSTRUCTIES

### 6.1. Zaagketting voorbereiden

Voor het eerste gebruik moet u de geleidingsbalk, de zaagketting en klauwaanslag monteren.

De montage en afstelling van de zaagketting altijd met veiligheidshandschoenen uitvoeren.

Zorg er hierbij voordat de terugslagrem in de achterste positie staat. Hierdoor wordt de (de)montage van het zijpaneel makkelijker. Draai beide bevestigingsmoeren los en verwijder het zijpaneel.

Let op! Bij sommige modellen kan de zaag voor transport met een olie-afdichtingsplaat worden uitgerust. Voor de montage van de geleidingsbalk moet je de kunststof afdichtingsplaat verwijderen, die op de vestigingsschroeven van zijpaneel is aangebracht.

Door de afdichtingsplaat niet te verwijderen wordt het smeren van de ketting onmogelijk; dat kan onherstelbare schade van kettingzaag meebrengen.

Met twee schroeven de klauwaanslag bevestigen. (III)

De geleidingsbalk en de zaagketting monteren (IV) Breng de ketting aan in de op de schakels aangegeven richting. Monteer het zijpaneel, nadat u zich ervan vergewist dat de ketting correct in de geleidingsgroef is gepositioneerd, zodat de spanverstelling het juiste gat op de geleidingsbalk bereikt.

Draai de moeren van het zijpaneel aan, maar nog niet vast.

De kettingspanning (V) bijstellen, om dit te doen, moet u het bovenste deel van geleidingsbalk houden en met de kettingspannschroef draaien, totdat de ketting in et onderste deel van geleidingsbalk zit. De bevestigingsmoeren aandraaien, de kettingspanning controleren, door de ketting met uw hand te bewegen.

Stel de kettingspanning bij, indien nodig. Daarna draai de vestigingsmoeren aan.

Let op! De nieuwe ketting zal tijdens het werken zijn spanning veranderen. Daarom moet de kettingspanning vaak gecontroleerd worden. Een losse ketting kan de geleidingsbalk en de ketting zelf beschadigen.

Zorg ervoor dat er een smeeroil in het vat is, voordat u de kettingzaag aanzet. Het oliepeil mag niet lager zijn dan het in de olietank aangegeven minimum.

Controleer of de terugslaghendel in de achterste positie staat.

### 6.2. Bijtanken (VI)

Voor de kettingzaag wordt een brandstofmengsel voor tweetaktmotoren gebruikt. Het is verboden, de gewone benzine zonder olie toe te passen. De benzine moet worden gemengd met olie, afhankelijk van de verwachte belasting. Indien de verwachte bedrijfstijd minder dan 20 uur bedraagt, moet er een mengsel van benzine en olie worden gebruikt in een verhouding van 40:1. Indien de bedrijfstijd meer dan 20 uur bedraagt, moet u benzine en olie in een verhouding van 45:1 mengen.

Meng de brandstof vóór u het mengsel in de tank giet. Het mengen en bijvullen van brandstof moet u ver van open vuur uitvoeren. Tijdens het bijtanken is roken verboden. Het tanken moet gebeuren minimaal 3 meter van de plaats, waar men de kettingzaag start en gebruikt.

Om motor te beschermen, gebruik alleen loodvrije benzine van een hoge kwaliteit en hoogwaardige olie voor luchtgekoelde tweetaktmotoren. Gebruik geen olie voor viertaktmotoren.

Als u brandstof heeft gemorst, neem de resterende brandstof voorzichtig af, voordat u de kettingzaag start.

### 6.3. Kettingolie bijvullen (VII)

Gebruik olie van goede kwaliteit, bestemd voor zaagkettingen.

Het is verboden de kettingzaag met lege olietank te gebruiken. Dit kan de ketting, de geleidingsbalk en zaagmechanismen beschadigen.

Schakel de motorzaag uit, voordat u met het bijvullen van olie begint.

Het wordt aangeraden dat de olie wordt bijgevuld minimaal 3 meter van de plaats, waar men de kettingzaag start en gebruikt.

Voor smering gebruik geen gebruikte motorolie. Dergelijke olie werkt niet, wat kan tot schade aan het zaagmechanisme leiden.

Vul geen olie bij in de buurt van open vuur of hittebronnen.

Als u de olie heeft gemorst, neem de resterende olie voorzichtig af, voordat u de kettingzaag start.

Het is mogelijk de hoeveelheid van olie, waarmee de kettingzaag de ketting smeert, in te stellen met doseer-draaiknop aan de onderkant van het gereedschap.

### 6.4. Voorbereiding van de werkplek

Bereid de werkplek voordat u met het zagen begint, om de met het zagen verbonden risico's tot minimum te beperken.

Zorg ervoor dat er alleen bevoegde personen op de werkplek verblijven.

Bij het velen van bomen moeten er de gevaarlijke zones en vluchtwegen worden bepaald. De zone met een hoek van 180° rond de geplande valoppervlakte van de boom samen met de zone met een hoek van 90° tegenover de geplande valoppervlakte worden beschouwd als gevaarlijke zones. De overige zones zijn vluchtwegen (VIII). Vergeet niet dat een omgevallen boom ook de andere bomen kan omvallen. Daarom mag de volgende werkplek niet dichterbij dan 2,5x de hoogte van de geveld boom (IX) liggen. Zorg ervoor dat u goed zicht heeft vanaf de werkplek, dus wees voorzichtig bij het vellen van bomen in moeilijke terreinomstandigheden bijv. op bergachtige terreinen.

Het werk nooit beginnen bij een atmosferische neerslag of bij hoge luchtvochtigheid (bijvoorbeeld nevel).

Draag een beschermkleding en persoonlijke beschermingsmiddelen.

Voor een proefzagen van een houtstuk uit, voordat u met het zagen begint. Let hierbij op de veilige arbeidsomstandigheden, bijv. met een zaagbok.

Zaag zoals mogelijk geen draden, jonge bomen en houtbalken.

Niet op gesneden hout staan.

### 6.5. Starten en stoppen van de kettingzaag

Zorg ervoor dat de terugslagrem in de achterste positie staat.

Verwijder het deksel van de geleidingsbalk en ketting.

**De motorzaag niet starten zonder correct gemonteerde geleidingsbalk en ketting.**

Zet de schakelaar in de bovenste stand.

Trek de chokehendel uit. (X)

Plaats de kettingzaag op een stabiele ondergrond, zorg ervoor dat de ketting en de geleidingsbalk niets raken. Houd het met uw voet vast, houd het voorste handvat met uw linkerhand vast en trek de startkoord met uw rechterhand stevig aan. (XI)

**Let op! Start de kettingzaag nooit terwijl u deze in uw handen houdt. De ketting kan uw lichaamsdelen raken en ernstige letsels veroorzaken.**

Dit zal de brandstof door het hele brandstofsysteem verspreiden. Vervolgens de chokehendel sluiten en nogmaals de startkoord krachtig trekken. Als het motor start, de startkoord loslaten. Laat de motor opwarmen met de licht uitgeschoven gashendel.

Schakel de kettingzaag meteen uit, als u verdachte geluiden hoort of trillingen voelt.

Om de kettingzaag aan het einde van de werkzaamheden uit te schakelen, moet u de gedrukte hendel loslaten en de motor een tijdje stationair laten draaien. Zet vervolgens de schakelaar in de onderste positie en wacht totdat de ketting stopt. Wanneer de ketting stopt, moet er een onderhoud worden uitgevoerd.

Voor het begin van de werkzaamheden controleer in hoeverre de ketting gesmeerd is. Hiervoor controleer of de ketting bij het

middelste toerental een beetje olie sproeit. Kantel de geleidingsbalk iets naar beneden wanneer de kettingzaag wordt ingeschakeld. En als er na 1 minuut een olievlékje onder de geleidingsbalk zichtbaar is, betekent dat de juiste smering van de ketting. Als u de gedoseerde hoeveelheid olie moet aanpassen, kunt u deze met de draaiknop aan de onderkant van de kettingzaag instellen. Kettingmeerolie en brandstof verbruiken relatief gelijkmatig. Telkens als je de brandstof bijvult, moet u ook de kettingmeerolie bijvullen.

#### 6.6. Carburateurafstelling (XII)

De carburateur is in de fabriek zo afgesteld om de optimale prestaties van kettingzaag te krijgen. Als de werkomstandigheden wijzigen, kan het echter nodig zijn de carburateur aan te passen. Voor de afstelling reinig de lucht- en brandstoffilters en vul de brandstoftank met verse brandstofmengsel.

Let op! De carburateur mag je niet aanpassen zonder ketting.

Volg de onderstaande werkwijze.

Draai de schroeven van de naald H en L naar de aanslag bij uitgeschakelde motor. Draai ze vervolgens in tegengestelde richting met de volgende slag: H - 1 3/8, L - 1 1/4.

Start de motor en laat deze met half geopend gasklep opwarmen.

Draai de naald L rechtsom tot het maximale stationair toerental is bereikt. Draai vervolgens de L-naald 1/4 slag in de tegengestelde richting.

Draai de schroef van stationair loop T linksom, totdat de ketting stopt. Als het stationair toerental te laag is, draait u de schroef rechtsom.

Voer het proefzagen uit en stel de H-nadel in, om de beste snijkracht (en niet de maximale snijnsnelheid) te krijgen.

#### 6.7. Werken met de kettingzaag.

Nadat u alle bovenstaande stappen hebt uitgevoerd, kunt u aan de slag.

Voor elke start van kettingzaag moet u de terugslagrem op juiste werking controleren. Maak hiervoor de voorste handgreep los wanneer u de zaag horizontaal houdt en laat de geleidingsbalk een klein stam of een stuk hout slagen. De hoogte, waarvan de zaag moet worden losgelaten, is afhankelijk van de lengte van de geleidingsbalk. Als de rem niet werkt, laat de motorzaag repareren en afstellen door een erkend servicepunt.

Als de rem tijdens het werken reageert, laat dan de hendel van de handgreep los en laat de motor stationair werken. Anders verwarmt de motor de koppelingsschijf, en dat kan tot beschadigd van kettingzaag leiden.

Als u voor het eerst met een kettingzaag gaat werken, raadpleeg dan een gekwalificeerde zaagbediener voor werk- en veiligheidsadviezen voordat met het werk begint. Het eerste werk met de zaag moet het snijden van voorbereide stammen in een zaagblok omvatten.

Tijdens het werken algemene veiligheidsregels naleven. U moet ook rekening houden met de mogelijkheid dat de zaag plotseling in de richting van de bediener kan terugslaan. Een terugslag kan optreden wanneer de bewegende ketting een object raakt. Om het risico te minimaliseren:

Let bij het zagen op de toppunt-positie van de geleidingsbalk. Zaag nooit met de bovenste kwart van geleidingsbalk. (XIII)

Zaag alleen met de ketting die langs de onderkant van de geleidingsbalk glijdt. Tijdens het zagen van hout kan men de onderste tand van de aanslag als een steun voor de draai-as van de zaag gebruiken. (XIV)

Raak het te snijden hout alleen met al werkende kettingzaag. Start de zaag niet wanneer deze op het te bewerken hout is aangebracht.

Tijdens het werken til de kettingzaag niet op de hoogte van uw schouders of hoger. (XV)

Ga niet in het zaagvlak staan. Dit beperkt het risico op letsels als de kettingzaag terugslaat. (XVI)

Houd de zaag tijdens het gebruik altijd met beide handen vast.

Zorg ervoor dat de ketting altijd goed geslepen en gespannen is.

#### HANDIGE TIPS OM MET DE ZAAG TE WERKEN

Neem bij het zagen een comfortabele lichaamshouding aan en zorg voor voldoende bewegingsvrijheid.

Bij het afsnijden van takken moet men deze niet direct aan de stam afsnijden, maar ongeveer 15 cm van de stam. Zaag twee zaagsneden met een diepte gelijk aan 1/3 van takdiameter uit, op een afstand 8 cm van elkaar. Een snede van onderaf, de andere van bovenaf. Zaag vervolgens de tak naast de stam aan met diepte gelijk aan 1/3 van takdiameter. Ten slotte snij de tak bij de stam van bovenaf af. Het is niet toegestaan, de takken van onderaf af te snijden. (XVII)

Bij het boom kappen moet u de plaats vooraf voorbereiden zoals beschreven in punt 6.4. Daarnaast moet u voor een veilige ondergrond zorgen.

Tijdens het vallen van de boom moet u op veilige afstand staan, aan de zijkant tegen het valoppervlak van de boom.

Wanneer u de weg van boomval kiest, is het noodzakelijk rekening te houden met factoren zoals het terrein, het zwaartepunt van de boom, de verdeling van de kroon en de windrichting.

Om de boom juist op het vellen voor te bereiden is het noodzakelijk een zaagsnede tot een diepte van 1/3 van de stamdiameter uit te voeren (aan de kant, waarin de boom zal vallen) en vervolgens een tweede zaagsnede onder een hoek van 45 graden ten

opzicht van de eerste. Er moet dus een "valkerf" van de stam worden uitgesneden. Aan de andere kant van de stam begint u loodrecht tegen de stamas te snijden, iets hoger (ca. 4 cm) dan de basis van de valkerf. De stam niet doorzagen! Laat een afstand van ongeveer 1/10 van de stamdiameter. Daarna de splijtwig in de kerf brengen aan de andere kant ten opzicht van geplande valrichting. (XVIII)

Als de boom al tijdens het zagen valt, verwijdert u de zaag van de stam en gaat u weg naar een veilige afstand met gebruik van voorbereide vluchtweg.

Als de kettingzaag tijdens het zagen wordt vastgeklemd, mag u deze nooit in deze positie met draaiende motor laten. Schakel de motor van de kettingzaag uit en verwijder de zaag met behulp van wiggen uit de stam.

Leef bij het in stukken snijden van een boom de volgende regels na.

Plaats het hout op een zaagbok of staanders zodat het snijstuk vrij op de grond kan vallen zonder de zaag vast te klemmen. Bij vastgeklemd kettingzaag volg de bovenstaande instructies.

De ketting en de geleidingsbalk mogen niet de grond raken of met de grond vervuild worden.

Het gebruik van de kettingzaag om een heg te vormen of struiken te snijden is verboden.

Tijdens het werken op een helling blijf altijd boven het gesneden hout.

Bij het doorzagen van een gespannen boom moet u bijzonder voorzichtig zijn en indien mogelijk laat deze werkzaamheid een gekwalificeerde houthakker uitvoeren.

Bij het zagen van hout dat aan beide uiteinden onder spanning staat en aan beide uiteinden wordt ondersteund, moet u dat van bovenaf snijden tot een diepte van 1/3 diameter en vervolgens de snede van onderaf afwerken.

Als het hout alleen aan één uiteinde wordt ondersteund, snijdt u het hout van onderaf tot een diepte van 1/3 van de diameter en vervolgens werkt u de snede van bovenaf af. (XIX)

Op deze manier vermindert u de kans op beknelling van de kettingzaag bij het snijden.

## 7. ONDERHOUD VAN DE KETTINGZAAG

Voordat u een van de onderstaande werkzaamheden begint, schakel de kettingzaag uit. Controleer, of de motor koel is. Draai de bougie los om onbedoelde starten van de motorzaag te voorkomen.

Bij elke werkzaamheden aan de ketting is het dragen van veiligheidshandschoenen verplicht.

### 7.1. Bougies vervangen en onderhouden (XX)

Om de bougie te vervangen, verwijder het luchtfilterdeksel en trek het luchtfilter uit.

Verwijder de rubber hoes van het bougiecontact en draai de bougie met de meegeleverde sleutel los.

Controleer de toestand van de bougie-elektroden. Als de bougie-elektroden vervuild zijn, probeer dan deze met een draadborstel te reinigen. Als de reiniging niet het gewenste resultaat oplevert, vervangt u de bougie door een nieuwe. Controleer de toestand van de bougie minimaal eenmaal per maand.

### 7.2. Onderhoud van het luchtfilter (XXI)

Het luchtfilter moet na elk gebruik van de kettingzaag worden onderhouden.

De stof en grotere vuildeeltjes uit het filter kunt u verwijderen door het filterframe zachtjes op een hard oppervlak te kloppen. Het filtergas wordt gereinigd nadat het filter half is gevouwen, het net kan men met de petroleumether reinigen. Het vuil kan ook met behulp van perslucht van het filternet naar buiten uitgeblazen worden.

### 7.3. Onderhoud en reiniging van de olie-installatie (XXII)

Reinig het en oliekanaal in de geleidingsbalk na elk gebruik van de kettingzaag.

Na het verwijderen van het zijpaneel en geleidingsbalk controleer de toestand van de olie-sleuf en verwijder het vuil indien nodig. Verwijder de ketting van de geleidingsbalk. Verwijder de spanen en vuil van de geleidingsbalk. Reinig de geleidingsgroef van de ketting en het gat van de olietoevoer. Smeer het tandwiel op de top van de geleidebalk met enkele druppels olie door het smeergat.

De geleidingsgroef van de ketting kan slijten tijdens het gebruik. Draai de geleidingsbalk regelmatig om en controleer de geleidingsgroef op de vorm. Als u een groefvorm zoals afgebeeld in fig. (XXIII) waarneemt, vervang de geleidingsbalk door een nieuwe. De slijtage van de geleidingsgroef kunt u controleren door een liniaal op de geleidingsbalk te plaatsen. Als de liniaal niet aan de geleider aanligt, is de toestand van de geleidingsgroef goed. Anders moet u de geleidingsbalk vervangen.

### 7.4. Overige onderhoudswerkzaamheden

Controleer ook na elk gebruik de algemene toestand van de zaag. Draai de losse schroefverbindingen aan. Controleer de zaag lekkage van brandstof en olie. Controleer of de ventilatieopeningen het licht doorlaten. Controleer of alle afdekkingen en behuizingen in goede staat zijn en zonder breuken. Eventuele vastgestelde gebreken moet u verholpen voordat er met de verdere werkzaamheden wordt begonnen.

### 7.5. Onderhoud van cilinderribben (XXIV)

Verontreinigingen die zich in de cilinderribben ophopen, kunnen tot oververhitting van de motor leiden. Reinig regelmatig de sleuven tussen de cilinderribben. Verwijder hiervoor het luchtfilterdeksel, demonteer het luchtfilter en draai de bougie los. Draai

vervolgens de schroeven los en verwijder het cilinderdeksel. Maak de sleuven tussen de cilinderribben schoon en monteer het monteer de kettingzaag, let op de positie van elektrische kabels en andere draden.

#### 7.6. Ketting-aandrijf wiel

Controleer regelmatig De toestand van het ketting-andrijf wiel. Als u tekenen van slijtage, breuken of beschadigingen waarneemt die de goede werking van het transmissie-systeem kunnen belemmeren, dient u het aandrijf wiel te laten vervangen door een nieuw wiel in een erkend servicepunt.

Monteer nooit een versleten ketting op een nieuw aandrijf wiel of een nieuwe ketting op een versleten aandrijf wiel.

#### 7.7. Onderhoud van de ketting

De ketting moet altijd geslepen en in goede technische staat. Controleer de ketting vóór elk gebruik op slijtage, beschadigde schakels of gebroken tanden. Als u een schade waarneemt, is het verboden verder te werken met de beschadigde ketting. Dat kan tot ernstige letsels leiden.

De ketting moet ook op tijd geslepen worden. Het slijpen is noodzakelijk als er minstens één van de volgende verschijnselen optreden: het zaagsel dat tijdens het snijden ontstaat, lijkt op een poeder, er is extra kracht nodig om te snijden, de zaagsnede is niet recht, trillingen worden sterker of het brandstofverbruik stijgt.

Het slijpen is een taak, waarbij er zowel speciale gereedschappen als ervaring zijn vereist. Daarom is het noodzakelijk dat het slijpen door speciale servicepunten wordt uitgevoerd.



## 1. ΧΑΡΑΚΤΗΡΙΣΤΙΚΑ ΠΡΟΪΟΝΤΟΣ

Το αλυσοπρίονο χρησιμεύει κατά τις εργασίες στο νοικοκυριό. Το αλυσοπρίονο χρησιμεύει αποκλειστικά για την κοπή του ξύλου. Λόγω του κινητήρα που χρησιμοποιείται για την κίνηση του πριονιού, η κοπή μπορεί να πραγματοποιείται μόνο σε ανοιχτό χώρο ή σε κατάλληλα προετοιμασμένους εσωτερικούς χώρους. Το πριόνι μπορεί επίσης να χρησιμοποιηθεί για την κοπή δέντρων, ωστόσο, για λόγους ασφάλειας απαιτείται η κοπή των δέντρων να εκτελείται από έναν έμπειρο χρήστη. Η ορθή, αξιόπιστη και ασφαλής λειτουργία του ηλεκτρικού εργαλείου εξαρτάται από την ορθή του εκμετάλλευση, για το λόγο αυτό:

**Προτού χρησιμοποιήσετε το προϊόν αυτό, πρέπει να διαβάσετε το εγχειρίδιο εξ ολοκλήρου και φυλάξτε τις οδηγίες.**

Ο προμηθευτής δεν ευθύνεται για οποιαδήποτε βλάβη ή ζημιά προκληθεί λόγω μη συμμόρφωσης με τις οδηγίες ασφαλείας και τις συστάσεις του παρόντος εγχειριδίου.

## 2. ΠΕΡΙΕΧΟΜΕΝΟ ΤΗΣ ΣΥΣΚΕΥΑΣΙΑΣ

Το αλυσοπρίονο προσφέρουμε ολοκληρωμένο αλλά πριν από την πρώτη χρήση πρέπει να το συναρμολογήσετε.

Στη συσκευασία, μαζί με το πριόνι θα βρείτε:

- τον οδηγό (λάμα) αλυσίδας
- την αλυσίδα κοπής
- τον προφυλακτήρα του οδηγού

## 3. ΤΕΧΝΙΚΑ ΧΑΡΑΚΤΗΡΙΣΤΙΚΑ

Παράμετρος	Μονάδα μέτρησης	Τιμή
Κωδικός καταλόγου		ΥΤ-84895
Βάρος	[kg]	5,11
Χωρητικότητα δεξαμενής καυσίμου	[εκ <sup>3</sup> ]	280
Χωρητικότητα δεξαμενής λαδιού για λίπανση αλυσίδας	[εκ <sup>3</sup> ]	170
Μήκος κοπής	[εκ / °]	33 / 14
Βήμα αλυσίδας	[χιλ.]	9,525
Πάχος κινητήριου κρικού	[χιλ.]	1,27
Τύπος αλυσίδας		AP14-52-507P
Τύπος οδηγού αλυσίδας		3/8.050x52
Μέγιστη ταχύτητα αλυσίδας	[m/s]	21
Αριθμός δοντιών κινητήριου τροχού αλυσίδας και βήμα		6T x 9,525 χιλ
Κινητήρας		
Αριθμός κυλινδρών		1
Ροπή		2
Ψύξη		με αέρα
Τύπος μπουζί		LBRTF
Κυβισμός μετατόπιση του κινητήρα	[εκ <sup>3</sup> ]	37,2
Ισχύς του κινητήρα	[kW]	1,3
Μέγιστη συνιστώμενη ταχύτητα περιστροφής του κινητήρα με το σύστημα κοπής	[min <sup>-1</sup> ]	8000
Συνιστώμενη ταχύτητα περιστροφής στο ρελαντί	[min <sup>-1</sup> ]	2700-3400
Κατανάλωση καυσίμου με μέγιστη ισχύ κινητήρα	[kg/h]	0,628
Θόρυβος		
Ακουστική πίεση	[dB (A)]	93,35 ± 1,08
Ισχύς L <sub>WA</sub>	[dB (A)]	112,33 ± 1,08
Επίπεδο κραδασμών – πρόσθια/οπίσθια λαβή	[m/s <sup>2</sup> ]	5,600 ± 1,5 / 4,884 ± 1,5

## 4. ΓΕΝΙΚΕΣ ΟΔΗΓΙΕΣ ΑΣΦΑΛΕΙΑΣ

**ΠΡΟΕΙΔΟΠΟΙΗΣΗ!** Κατά τη διάρκεια της εργασίας με το εργαλείο συνιστάται να τηρείτε πάντα τους βασικούς κανόνες ασφάλειας εργασίας συμπεριλαμβανομένων των αναφερομένων παρακάτω, για να μειώσετε τον κίνδυνο πυρκαγιάς, ηλεκτροπληξίας και να αποφύγετε τραυματισμούς.

**Πριν από την εκμετάλλευση του εργαλείου, διαβάστε το εγχειρίδιο εξ ολοκλήρου και φυλάξτε τις οδηγίες.**

**ΠΡΟΣΟΧΗ!** Διαβάστε όλες τις παρακάτω οδηγίες. Μη συμμόρφωση με αυτές οδηγίες μπορεί να προκαλέσει ηλεκτροπληξία, πυρκαγιά ή τραυματισμό.

## ΑΚΟΛΟΥΘΗΣΤΕ ΤΙΣ ΠΑΡΑΚΑΤΩ ΟΔΗΓΙΕΣ

### Χώρος εργασίας

Διατηρήστε το χώρο εργασίας καλά φωτισμένο και καθαρό. Η ακαταστασία και κακός φωτισμός μπορούν να προκαλέσουν ατυχήματα. Μη χρησιμοποιείτε το εργαλείο σε κλειστούς χώρους. Τα καυσάστρια και τα εξατμιζόμενα καύσιμα είναι τοξικά. Η δηλητηρίαση μπορεί να οδηγήσει σε ατυχήματα και να προκαλέσει σοβαρούς τραυματισμούς. Δεν επιτρέπεται τα παιδιά και τα τρίτα πρόσωπα να παρευρίσκονται στο χώρο εργασίας. Η απώλεια συγκέντρωσης μπορεί να οδηγήσει σε απώλεια ελέγχου πάνω στο εργαλείο.

### Ασφάλεια εργασίας

Δεν επιτρέπεται η παρέμβαση στην κατασκευή του εργαλείου ή των εξαρτημάτων. Όλα τα εξαρτήματα και τα μέρη του εργαλείου πρέπει να είναι καθαρά, άθικτα, σε καλή τεχνική κατάσταση και να συνδυάζει με το συγκεκριμένο τύπο εργαλείου. Αποφύγετε την επαφή του σώματος και του εργαλείου με γειωμένες επιφάνειες όπως σωλήνες, θερμοκρατικά σώματα και ψυγεία. Η γείωση του σώματος αυξάνει τον κίνδυνο ηλεκτροπληξίας. Μην εκθέτετε το εργαλείο σε βροχή ή υγρασία. Το νερό και η υγρασία που εισέρχονται μέσα στο εργαλείο αυξάνουν τον κίνδυνο βλάβης του εργαλείου και του τραυματισμού του χειριστή του. Μην υπερφορτώνετε το εργαλείο. Χρησιμοποιήστε κατάλληλα εργαλεία και αξεσουάρ ανάλογα με τον τύπο εργασίας για να γίνει η εργασία σας αποτελεσματικότερη και ασφαλέστερη. Στην περίπτωση δανεισμού, πώλησης ή οποιοδήποτε άλλου τρόπου εκχώρησης του εργαλείου σε άλλο άτομο, να φροντίσετε να το συνοδεύει πάντα το εγχειρίδιο χρήσης.

### Προσωπική ασφάλεια

Να εκτελείτε την εργασία σε καλή σωματική και πνευματική κατάσταση. Δώστε προσοχή σε αυτό που κάνετε. Μην εργάζεστε όταν είστε κουρασμένοι ή υπό την εμπειρία φαρμάκων ή αλκοόλ. Ακόμη και μια στιγμή απροσεξίας κατά την εργασία μπορεί να οδηγήσει σε σοβαρό τραυματισμό. Χρησιμοποιήστε ατομικό εξοπλισμό ασφαλείας. Να φοράτε πάντα προστατευτικά γυαλιά. Η χρήση ατομικού εξοπλισμού ασφαλείας όπως μάσκες κατά τη σκόνη, υποδήματα ασφαλείας, κράνη και προστατευτικά ακοής, μειώνει τον κίνδυνο σοβαρού τραυματισμού. Αποφύγετε την τυχαία ενεργοποίηση του εργαλείου. Προτού εκτελέσετε οποιαδήποτε συντήρηση ή μεταφορά του εργαλείου, βεβαιωθείτε ότι ο διακόπτης βρίσκεται στη θέση «off». Η κράτηση ή μετακίνηση του εργαλείου με πατημένο το διακόπτη ή όταν ο διακόπτης βρίσκεται στη θέση «on», μπορεί να προκαλέσει σοβαρό τραυματισμό. Πριν ενεργοποιήσετε το εργαλείο, αφαιρέστε όλα τα κλειδιά και άλλα εργαλεία που χρησιμοποιήθηκαν για την ρύθμισή του. Το κλειδί που έχει απομείνει στα περιστρεφόμενα μέρη του εργαλείου μπορεί να οδηγήσει σε σοβαρό τραυματισμό. Κρατήστε την ισορροπία σας. Κρατήστε τη σωστή στάση όλη την ώρα. Θα σας διευκολύνει αυτό στον έλεγχο του εργαλείου σε περίπτωση απρόβλεπτων καταστάσεων κατά την εργασία. Να φοράτε την προστατευτική ένδυση. Μη φοράτε χαλαρά ρούχα και κοσμήματα. Κρατήστε τα μαλλιά, τα ρούχα και τα γάντια εργασίας μακριά από τα κινούμενα μέρη του εργαλείου. Χαλαρά ρούχα, κοσμήματα ή μακριά μαλλιά μπορούν να πιάσουν τα κινούμενα μέρη του εργαλείου. Χρησιμοποιήστε απορροφητήρα σκόνης ή δοχεία συλλογής σκόνης εάν το εργαλείο τα διαθέτει. Φροντίστε να τα συνδέσετε σωστά. Η χρήση του απορροφητήρα σκόνης μειώνει τον κίνδυνο σοβαρού τραυματισμού.

### Χρήση εργαλείου

Δεν επιτρέπεται μη προβλεπόμενη χρήση του εργαλείου. Μην υπερφορτώνετε το εργαλείο. Η κατάλληλη επιλογή ενός εργαλείου για μια συγκεκριμένη εργασία θα εξασφαλίσει αποτελεσματικότερη και ασφαλέστερη εργασία. Αφαιρέστε το μπουζί πριν από την ρύθμιση, αντικατάσταση του αξεσουάρ ή αποθήκευση του εργαλείου. **Αυτό θα αποτρέψει** κάποια τυχαία ενεργοποίηση του εργαλείου. Κρατήστε τα εργαλεία μακριά από παιδιά. Μην επιτρέψετε τη χρήση του εργαλείου στα άτομα χωρίς σχετική εκπαίδευση. Το εργαλείο μπορεί να είναι επικίνδυνο στα χέρια μη εκπαιδευμένου προσωπικού. Φροντίστε για την κατάλληλη συντήρηση του εργαλείου. Ελέγξτε το εργαλείο σχετικά με την προσαρμογή και τη χαλαρότητα των κινούμενων εξαρτημάτων. Ελέγξτε τα μέρη του εργαλείου για τυχόν ζημιά. Στην περίπτωση που εντοπίσετε κάποια ελαττώματα, πρέπει να επιδιορθωθούν πριν από τη χρήση εργαλείου. Πολλά ατυχήματα προκαλούνται από την ακατάλληλη συντήρηση των εργαλείων. Τα εργαλεία κοπής πρέπει να διατηρείται καθαρά και ακονισμένα. Τα εργαλεία κοπής μετά από την κατάλληλη συντήρηση ελέγχονται πιο εύκολα κατά τη διάρκεια της εργασίας. Χρησιμοποιήστε εργαλεία και εξαρτήματα σύμφωνα με τις παραπάνω οδηγίες. Χρησιμοποιήστε τα εργαλεία σύμφωνα με το προορισμό τους, λαμβάνοντας υπόψη τη χαρακτηριστικά και τις συνθήκες εργασίας. Η χρήση των εργαλείων για τις μη προβλεπόμενες για αυτά εργασίες, αυξάνει τον κίνδυνο πρόκλησης επικίνδυνων καταστάσεων. Βεβαιωθείτε σχετικά με την κατεύθυνση περιστροφής του εργαλείου. Μια μη αναμενόμενη φορά περιστροφής μπορεί να οδηγήσει σε επικίνδυνες καταστάσεις. Δεν επιτρέπεται να πλησιάσετε με τα χέρια και με άλλα μέρη του σώματος τις κινούμενες ακμές. Η επαφή των κινούμενων ακμών με τα μέρη του σώματος, αποτελεί την αιτία των περισσότερων ατυχημάτων. Πάρτε τη σωστή στάση ενώ εργάζεστε και να είστε έτοιμοι για την ενδεχόμενη απροσδόκητη αντίδραση του εργαλείου. Επιτρέπεται να χρησιμοποιείτε μόνο αυθεντικά εξαρτήματα. Η χρήση ακατάλληλου εξοπλισμού μπορεί να προκαλέσει σοβαρούς τραυματισμούς.

### Επισκευές

Επισκευάστε το εργαλείο μόνο σε εξουσιοδοτημένο συνεργείο που χρησιμοποιούν μόνο αυθεντικά ανταλλακτικά. Αυτό θα σας διασφαλίσει την ανάλογη ασφάλεια εργασίας με το εργαλείο. Μην καθαρίζετε τα ατσάλινα και συνθετικά περιβλήματα ή καλύμματα με βενζίνη, διαλυτή ή άλλο καυστικό υγρό. Για τη συντήρηση εργαλείων χρησιμοποιήστε μόνο εργαλεία υψηλής ποιότητας. Απαιγορεύεται η χρήση υλικών πέτρα από τα αναφερόμενα στο εγχειρίδιο χρήσης.

## 5. ΠΡΟΣΘΕΤΕΣ ΟΔΗΓΙΕΣ ΧΡΗΣΗΣ

Απαγορεύεται η έκθεση του αλυσοπριονίου σε βροχή ή χρησιμοποίηση αυτού στο χώρο με υψηλή υγρασία. Απαγορεύεται επίσης, να χρησιμοποιείτε το πριόνι στο χώρο με αυξημένο κίνδυνο πυρκαγιάς ή έκρηξης. Κατά τη λειτουργία, αποφύγετε την επαφή με γειωμένα, αγώγιμα και μη μονωμένα αντικείμενα όπως σωληνες, θερμάστρες ή ψυγεία.

Ενώ το πριόνι δεν χρησιμοποιείται, πρέπει να φυλάσσεται σε στεγνό, προστατευόμενο χώρο, απρόσιτο σε τρίτα πρόσωπα. Χρησιμοποιήστε μια αλυσίδα κοπής προσαρμοσμένη στο συγκεκριμένο φορτίο. Μη χρησιμοποιείτε για μεγάλες εργασίες αλυσίδες κοπής που προορίζονται για μικρό φορτίο.

Κατά την αντικατάσταση, επισκευή ή ρύθμιση της αλυσίδας κοπής να φοράτε πάντα προστατευτικά γάντια.

Κατά τη μεταφορά του πριονιού, βεβαιωθείτε ότι έχει απενεργοποιηθεί. Τον οδηγό με την αλυσίδα κοπής πρέπει να καλύπτει ένας προφυλακτήρας. Το πριόνι πρέπει να μετακινείστε με τον οδηγό στραμμένο προς τα πίσω ενώ ο σιγαστήρας πρέπει να παραμένει μακριά από το σώμα.

Κατά τη διάρκεια της εργασίας να φοράτε πάντα έναν άκαμπτο, προστατευτικό κράνος.

Να φοράτε πάντα ασπίδες ματιών και προσώπου που θα προστατεύει τα μάτια, το πρόσωπο και το αναπνευστικό σας σύστημα από τη σκόνη, καυσαέρια και από τα κομμάτια ξύλου που προκύπτουν κατά το κόψιμο.

Να φοράτε πάντα κατάλληλη εφαρμοστή προστατευτική ενδυμασία. Φορέστε προστατευτικά γάντια και προστατευτικά ακοής.

Το πριόνι να κρατάτε πάντα με τα δύο σας χέρια. Με το δεξί σας χέρι, κρατήστε την πίσω λαβή ενώ με το αριστερό - τη μπροστινή. Κατά τη διάρκεια της εργασίας εξασφαλίστε να μη μετακινούνται τα χαλαρά κομμάτια ξύλου π.χ. με την τοποθέτηση στη μέγγενη. Πρέπει να αποφεύγετε να κόβετε ξύλο τοποθετημένο στο έδαφος. Να αποφεύγετε την κατεργασία ξύλου χωρίς να το ακινητοποιήσετε κατά τη διάρκεια της κοπής.

Κατά τη διάρκεια της εργασίας μην κρατάτε το πριόνι πάνω από τους ώμους.

Μη χρησιμοποιείτε το πριόνι ενώ στέκεστε σε μια σκάλα. Κατά τη διάρκεια της εργασίας πάρτε μια στάση τέτοια, ώστε να μη χρειάζεστε να απλώσετε τα χέρια σε όλο το μήκος τους.

Κρατήστε την αλυσίδα καθαρή. Η αλυσίδα πρέπει να ακονίζεται και να λιπαίνεται. Αυτό θα εξασφαλίσει αποτελεσματικότερη και ασφαλέστερη εργασία. Την αλυσίδα μπορείτε να ακονίσετε σε ένα εξειδικευμένο εργοστάσιο. Ελέγξτε την κατάσταση της αλυσίδας πριν από την κάθε χρήση. Εάν εντοπίσετε ρωγμές, σπασμένα δόντια ή οποιαδήποτε άλλη ζημιά, αντικαταστήστε την αλυσίδα με μια νέα πριν ξεκινήσετε την εργασία.

Κρατήστε τις λαβές του πριονιού καθαρές, χωρίς λάδι ή γράσο.

Στην περίπτωση τυχόν χαλασμένων ή σπασμένων στοιχείων του πριονιού. Πρέπει να σταματήσετε ή να μην ξεκινήσετε την εργασία. Τα ελαττωματικά τμήματα πρέπει να αντικατασταθούν προτού ξεκινήσετε την εργασία.

Το πριόνι πρέπει να χρησιμοποιείτε σύμφωνα με το προορισμό του, μόνο για την κοπή του ξύλου. Κατά τη διάρκεια της εργασίας, προσέξτε τα μεταλλικά αντικείμενα ή τις πέτρες που μπορεί να βρίσκονται στο κατεργαζόμενο ξύλο.

Χρησιμοποιείτε μόνο τα γνήσια ανταλλακτικά. Μη χρησιμοποίηση των αυθεντικών ανταλλακτικών μπορεί να αυξήσει τον κίνδυνο βλάβης και να οδηγήσει σε τραυματισμό. Το πριόνι πρέπει να επισκευάσετε μόνο σε ένα εξουσιοδοτημένο συνεργείο. Που χρησιμοποιεί αυθεντικά ανταλλακτικά. Αυτό θα ελαχιστοποιήσει τον κίνδυνο ατυχημάτων και ζημιών στον εξοπλισμό.

Το αλυσοπριόνιο πρέπει να φυλάσσεται σε στεγνό, κλειστό χώρο με καλό εξαερισμό. Κατά την αποθήκευση του πριονιού για μεγάλο χρονικό διάστημα, αδειάστε τη δεξαμενή καυσίμου και λαδιού. Το πριόνι πρέπει επίσης να υπόκειται στις διαδικασίες συντήρησης που περιγράφονται στο σημείο 7.

Το εργαλείο δημιουργεί ηλεκτρομαγνητικό πεδίο χαμηλής έντασης. Το ηλεκτρομαγνητικό πεδίο μπορεί να επηρεάσει τη λειτουργία των ηλεκτρικών συσκευών που βρίσκονται κοντά στο εργαλείο, συμπεριλαμβανομένων και των βηματοδοτών. Πριν από την έναρξη της εργασίας, συνιστάται να συμβουλευτείτε έναν γιατρό ή / και τον κατασκευαστή του βηματοδότη.

## 6. ΧΕΙΡΙΣΜΟΣ ΤΟΥ ΑΛΥΣΟΠΡΙΟΝΙΟΥ

### 6.1. Προετοιμασία στην εργασία

Πριν από την πρώτη χρήση, θα πρέπει να τοποθετηθεί οδηγός, αλυσίδα κοπής και **προφυλακτήρας** κατά της **ακίδας**.

Όλες τις ενέργειες που σχετίζονται με τη συναρμολόγηση και με την ρύθμιση της αλυσίδας πρέπει να πραγματοποιείτε με προστατευτικά γάντια.

Για να το κάνετε αυτό, βεβαιωθείτε ότι το φρένο νινάγματος βρίσκεται στην πίσω θέση. Αυτό θα διευκολύνει την αποσυναρμολόγηση και τη συναρμολόγηση του πλευρικού πλαισίου.

Ξεβιδώστε και τα δύο παξιμάδια στερέωσης και αφαιρέστε το πλαινό πλαίσιο.

Προσοχή! Σε ορισμένα μοντέλα του πριονιού, μπορεί να τοποθετηθεί μια πλάκα στεγανοποίησης του συστήματος λαδιού για τη διάρκεια της μεταφοράς. Πριν από την εγκατάσταση του οδηγού, αφαιρέστε την πλαστική πλάκα στεγανοποίησης που βρίσκεται στις βίδες που στερεώνουν το πλαινό πλαίσιο. Εάν δεν αφαιρέσετε αυτή την πλάκα, θα εμποδίζει τη λίπανση της αλυσίδας και μπορεί να προκαλέσει ανεπιθύηθη βλάβη στο πριόνι.

Χρησιμοποιώντας δύο βίδες, βιδώστε τον προφυλακτήρα κατά της ακίδας. (III)

Τοποθετήστε τον οδηγό και την αλυσίδα. (IV) Η αλυσίδα πρέπει να τοποθετηθεί στην κατεύθυνση που υποδεικνύεται στους συνδέσμούς της. Αφού σιγουρευτείτε σχετικά με την ορθή τοποθέτηση της αλυσίδας, στην αυλάκωση που οδηγού τοποθετήστε το πλευρικό πλαίσιο έτσι ώστε ο λοβός για ρύθμιση του τεντώματος βρεθεί στην αντίστοιχη οπή του οδηγού.

Σφίξτε λίγο τα παξιμάδια του πλαινού πλαισίου αλλά μην τα σφίξετε ακόμα τελείως.

Ρυθμίστε το τέντωμα της αλυσίδας (V), για να το κάνετε αυτό, κρατήστε το πάνω μέρος του οδηγού και ταυτόχρονα γυρίστε τη βίδα

τεντώματος της αλυσίδας μέχρι ώσπου η αλυσίδα να βρίσκεται στο κάτω μέρος του οδηγού. Συσφίξτε τα παξιμάδια πρόσδεσης και ελέγξτε το τέντωμα της αλυσίδας μετακινώντας το με το χέρι.

Εάν είναι απαραίτητο, ρυθμίστε ξανά το τέντωμα της αλυσίδας. Μετά τη σωστή ρύθμιση, συσφίξτε τα παξιμάδια στερέωσης.

**Προσοχή!** Νέα αλυσίδα θα τεντώνεται κατά την εργασία. Πρέπει να ελέγχετε συχνά το τέντωμα της αλυσίδας. Χαλαρή αλυσίδα μπορεί να προκαλέσει ζημιά στον οδηγό και στην ίδια την αλυσίδα.

Πριν ενεργοποιήσετε το πριόνι, βεβαιωθείτε εάν υπάρχει λάδι λίπανσης στην αντίστοιχη δεξαμενή. Η στάθμη λαδιού δεν πρέπει να είναι πιο κάτω από την ένδειξη της ελάχιστης ποσότητας στη δεξαμενή λαδιού.

Βεβαιωθείτε ότι ο μοχλός του φρένου αλυσίδας βρίσκεται στην πίσω θέση.

#### 6.2. Πλήρωση του καυσίμου (VI)

Για την κίνηση του πριονιού χρησιμοποιείται ένα μείγμα καυσίμου για δίχρονους κινητήρες. Απαγορεύεται η χρήση καθαρού καυσίμου. Η βενζίνη πρέπει να αναμιχθεί με το λάδι σε αναλογίες αντίστοιχες με το αναμενόμενο φορτίο. Εάν ο αναμενόμενος χρόνος εργασίας είναι μικρότερος των 20 ωρών, πρέπει να χρησιμοποιηθεί μίγμα βενζίνη: λάδι σε αναλογία 40: 1. Για χρόνο εργασίας άνω των 20 ωρών, αναμιγνύετε βενζίνη και λάδι σε αναλογία 45: 1.

Η ανάμιξη των καυσίμων πρέπει να γίνεται πριν να μπουν στη δεξαμενή καυσίμου. Την ανάμιξη και την πλήρωση καυσίμων πρέπει να ενεργείτε μακριά από τις πηγές ανάφλεξης. Μην καπνίζετε κατά τη διάρκεια του ανεφοδιασμού. Ο ανεφοδιασμός πρέπει να πραγματοποιείται σε απόσταση τουλάχιστον 3 μέτρων από το σημείο ενεργοποίησης και εργασίας αλυσοπριονίου.

Για να προστατεύσετε τον κινητήρα, χρησιμοποιήστε καλής ποιότητας αμόλυβδη βενζίνη και καλής ποιότητας λάδι για δίχρονους, αερόψυκτους κινητήρες. Δεν επιτρέπεται να χρησιμοποιείτε το λάδι που προορίζεται για τετράχρονους κινητήρες.

Στην περίπτωση διαρροής καυσίμου, σκουπίστε προσεκτικά το υπόλοιπο καύσιμο προτού ενεργοποιήσετε το πριόνι.

#### 6.3. Συμπλήρωση λαδιού για λίπανση αλυσίδας (VII)

Για τη λίπανση αλυσοπριονίου, χρησιμοποιήστε λάδι καλής ποιότητας.

Απαγορεύεται η χρήση του πριονιού εάν δε γεμίσετε τη δεξαμενή λαδιού. Η παράληψη αυτή μπορεί να προκαλέσει βλάβη στην αλυσίδα, στον οδηγό και στους μηχανισμούς αλυσοπριονίου.

Προτού ξεκινήσετε τη συμπλήρωση λαδιού, πρέπει να απενεργοποιήσετε το πριόνι.

Συνιστάται να εκτελείτε την εργασία με πριόνι σε απόσταση τουλάχιστον 3 μέτρων από το σημείο που συμπληρώσατε το λάδι.

Μη χρησιμοποιείτε για τη λίπανση, το χρησιμοποιημένο λάδι από το κινητήρα. Δεν θα ικανοποιήσει αυτό τις ανάγκες λίπανσης και μπορεί να είναι επιβλαβή του μηχανισμού αλυσοπριονίου.

Η συμπλήρωση του λαδιού πρέπει να πραγματοποιείται μακριά από τις πηγές φωτιάς και θερμότητας.

Στην περίπτωση που θα σας χυθεί το λάδι, σκουπίστε καλά τα υπολείμματα προτού συνδέσετε το πριόνι στο τροφοδοτικό δίκτυο.

Μπορείτε να ρυθμίσετε την ποσότητα λαδιού προς λίπανση της αλυσίδας του αλυσοπριονίου με το πόμολο δοσομέτρησης λαδιού στο κάτω μέρος του αλυσοπριονίου.

#### 6.4. Προετοιμασία χώρου εργασίας

Προτού ξεκινήσετε κοπή με το αλυσοπριόνι, πρέπει να προετοιμάσετε κατάλληλα το χώρο εργασίας έτσι ώστε να ελαχιστοποιήσετε το ρίσκο παρουσίας του κινδύνου που συνδέεται με τη λειτουργία του αλυσοπριονίου.

Βεβαιωθείτε ότι στο χώρο εργασίας υπάρχουν μόνο εξουσιοδοτημένα άτομα.

Στην περίπτωση κοπής των δένδρων, πρέπει να προσδιορίσετε τις ζώνες κινδύνου και τους οδούς διαφυγής. Η ζώνη σε ακτίνα 180 ° γύρω από το προβλεπόμενο πεδίο πτώσης του δέντρου και μια ζώνη με ακτίνα 90 ° προς την αντίθετη κατεύθυνση από την προβλεπόμενη επιφάνεια πτώσης του δέντρου, αντιμετωπίζονται ως επικίνδυνες ζώνες. Άλλες ζώνες σχηματίζουν διαδρομές διαφυγής (VIII). Επίσης, πρέπει να λάβετε υπόψη ότι η πτώση ενός δέντρου μπορεί να επηρεάσει άλλα δέντρα. Επομένως, η άλλη θέση εργασίας δεν μπορεί να είναι σε απόσταση μικρότερη από 2,5 επί ύψους του δέντρου που κόβετε (IX).

Στο χώρο εργασίας θα πρέπει να έχετε καλή ορατότητα, επομένως πρέπει να δώσετε ιδιαίτερη προσοχή όταν κόβετε δέντρα σε δύσκολες συνθήκες π.χ. στα βουνά.

Δεν επιτρέπεται η εργασία με πριόνι στη βροχή ή στις συνθήκες υψηλής υγρασίας π.χ. ομίχλη.

Πρέπει να φοράτε προστατευτική ένδυση και να χρησιμοποιείτε ατομικό εξοπλισμό ασφαλείας.

Προτού ξεκινήσετε την κοπή, πρέπει να κάνετε δοκιμή σε ξύλο σε ασφαλείς συνθήκες για παράδειγμα, τοποθετημένο σε μια σταθερή βάση.

Αποφύγετε την κοπή συρμάτων, νέων δέντρων και ξύλινων δοκών.

Μη στέκεστε πάνω στο κομμένο ξύλο.

#### 6.5. Ενεργοποίηση και απενεργοποίηση του αλυσοπριονίου

Βεβαιωθείτε ότι το φρένο αλυσίδας βρίσκεται στην πίσω θέση.

Αφαιρέστε το κάλυμμα από τον οδηγό και την αλυσίδα.

**Δεν επιτρέπεται η ενεργοποίηση του αλυσοπριονίου χωρίς την ορθή εγκατάσταση του οδηγού και της αλυσίδας.**

Γυρίστε το διακόπτη στην επάνω θέση.

Τραβήξτε το μοχλό του τσοκ. (X)

Στηρίξτε το πριόνι σε σταθερό έδαφος, βεβαιωθείτε ότι η αλυσίδα και ο οδηγός δεν αγγίζουν τίποτα. Κρατήστε τη λαβή με το πόδι

σας, κρατήστε την μπροστινή λαβή με το αριστερό σας χέρι ενώ με το δεξί σας χέρι τραβήξτε δυνατά το σχοινί εκκίνησης. (XI)  
**Προσοχή! Δεν επιτρέπεται να επιχειρήσετε την ενεργοποίηση του αλυσοπρίονου ενώ το κρατάτε στο χέρι. Η αλυσίδα μπορεί να έρθει σε επαφή με κάποιο μέρος του σώματος και να προκαλέσει σοβαρό τραυματισμό.**

Αυτό θα επιτρέψει να διανέμεται το καύσιμο σε όλο το μηχανισμό του πριονιού. Στη συνέχεια, κλείστε το μοχλό του τσοκ και τραβήξτε δυνατά το σχοινί εκκίνησης. Μετά την εκκίνηση του κινητήρα, αφήστε το σχοινί. Περιμένετε τον κινητήρα να ζεσταθεί με ελαφρώς τραβηγμένο μοχλό του τσοκ.

Εάν ακούσετε ύποπτους ήχους ή θα έχετε την αίσθηση κραδασμών, απενεργοποιήστε αμέσως το πριόνι.

Για να απενεργοποιήσετε το πριόνι μετά την ολοκλήρωση της εργασίας, σταματήστε να πιέσετε στο μοχλό λαβής και αφήστε τον κινητήρα να λειτουργήσει για λίγο στο ρελαντί. Στη συνέχεια, μετακινήστε το διακόπτη στην κάτω θέση και περιμένετε να σταματήσει η αλυσίδα. Αφού η αλυσίδα σταματήσει, μπορείτε να ξεκινήσετε τη συντήρηση του αλυσοπρίονου.

Προτού ξεκινήσετε την εργασία, πρέπει να ελέγξετε το βαθμό λίπανσης της αλυσίδας. Για να το κάνετε αυτό, με την καθορισμένη μέση ταχύτητα, ελέγξτε εάν η αλυσίδα ζεσταθεί ελαφριά το λάδι. Όταν το πριόνι είναι ενεργοποιημένο, γυρίστε τον οδηγό ελαφριά προς τα κάτω. Και εφόσον μετά από 1 λεπτό κάτω από τον οδηγό θα είναι ορατό ένα λεκέ από λάδι σημαίνει ότι η αλυσίδα έχει λιπανθεί αρκετά. Στην περίπτωση που είναι απαραίτητη η ρύθμιση της ποσότητας λαδιού που πρόκειται να διανεμηθεί, ρυθμίστε το χρησιμοποιώντας το παξιμάδι στο κάτω μέρος του πριονιού.

Η ανάλυση του λαδιού λίπανσης αλυσίδων και των καυσίμων πρέπει να γίνεται σχετικά ομοιόμορφα. Κάθε φορά που ανεφοδιάσετε τα καύσιμα, πρέπει επίσης να συμπληρώσετε το λάδι λίπανσης της αλυσίδας.

### 6.6. Ρύθμιση του καρμπιρατέρ (XII)

Το καρμπιρατέρ έχει εργοστασιακές ρυθμίσεις για την επίτευξη της καλύτερης απόδοσης του αλυσοπρίονου. Ωστόσο, εάν αλλάξουν οι συνθήκες εργασίας, ίσως χρειαστεί να ρυθμίσετε το καρμπιρατέρ. Πριν από την ρύθμιση, καθαρίστε τα φίλτρα: του αέρα και των καυσίμων και γεμίστε τη δεξαμενή καυσίμων με ένα νέο μείγμα καυσίμων εργασίας..

Προσοχή! Τη ρύθμιση του καρμπιρατέρ να εκτελείτε μόνο με την τοποθετημένη αλυσίδα.

Ακολουθήστε την παρακάτω διαδικασία.

Με τον απενεργοποιημένο κινητήρα βιδώστε τις βίδες των ζικλέρ Η και L μέχρι να τερματίσουν. Τότε γυρίστε τις προς την αντίθετη κατεύθυνση με τον ακόλουθο αριθμό στροφών: Η - 1 3/8, L - 1 1/4.

Ενεργοποιήστε τον κινητήρα και αφήστε τον να ζεσταθεί με στη μέση ανοικτό το γκάζι.

Γυρίστε τον άξονα L στην κατεύθυνση των δεικτών του ρολογιού μέχρι ώσπου ο κινητήρας να φτάσει στις υψηλότερες στροφές του ρελαντί. Τότε βιδώστε τη βίδα L με 1/4 στροφής στην αντίθετη κατεύθυνση.

Γυρίστε τη βίδα του ρελαντί T στην αντίθετη κατεύθυνση προς τους δείκτες ρολογιού μέχρι ώσπου σταματήσει η κίνηση της αλυσίδας. Στην περίπτωση που η ταχύτητα του ρελαντί θα είναι πολύ χαμηλή, πρέπει να στρίψετε σύμφωνα με την κατεύθυνση των δεικτών ρολογιού. Εκτελέστε μια δοκιμαστική κοπή και ρυθμίστε το ζικλέρ Η έτσι, ώστε να πετύχετε την καλύτερη απόδοση κοπής και όχι τις μέγιστες στροφές.

### 6.7. Εργασία με το αλυσοπρίονο

Αφού ολοκληρώσετε όλες τις παραπάνω δραστηριότητες, μπορείτε να αρχίσετε να χρησιμοποιείτε το πριόνι.

Πριν από την κάθε εκκίνηση του πριονιού, πρέπει να ελέγξετε η σωστή λειτουργία του φρένου αλυσίδας. Για το σκοπό αυτό, κρατήστε το πριόνι οριζόντια και αφήστε τη μπροστινή λαβή και αφήστε τον οδηγό να χτυπήσει ένα κούτσουρο ή ένα κομμάτι ξύλου. Το ύψος από το οποίο πρέπει να απελευθερωθεί το πριόνι εξαρτάται από το μήκος του οδηγού αλυσίδας. Εάν το φρένο δε θα πιάσει, πρέπει να παραδώσετε το πριόνι για επισκευή και ρύθμιση σε ένα εξουσιοδοτημένο συνεργείο.

Εάν το φρένο λειτουργεί κανονικά, αφήστε το μοχλό στη λαβή και αφήστε τον κινητήρα να λειτουργεί στο ρελαντί. Διαφορετικά, ο κινητήρας κατά την εργασία θα θερμαίνει το δίσκο του συμπλέκτη που στη συνέχεια μπορεί να προκαλέσει βλάβη στο πριόνι. Τα άτομα που σκοπεύουν να εργαστούν για πρώτη φορά με αλυσοπρίονο, θα πρέπει να συμβουλευτούν έναν εξειδικευμένο χειριστή αλυσοπρίονου προτού ξεκινήσουν. Η πρώτη εργασία με το πριόνι θα πρέπει να είναι η κοπή των προετοιμασμένων κορμών, τοποθετημένων σε μια σταθερή βάση.

Κατά τη διάρκεια της εργασίας πρέπει να τηρούνται οι βασικοί κανόνες ασφαλείας. Πρέπει επίσης να λάβετε υπόψη τη δυνατότητα ανατροπής του πριονιού προς τον χειριστή. Το πριόνι μπορεί να αναπηδήσει προς τον χειριστή σε περίπτωση που η αλυσίδα του πριονιού συναντήσει αντίσταση. Για να ελαχιστοποιήσετε αυτόν τον κίνδυνο, πρέπει:

Προσέξτε την τοποθέτηση του οδηγού κατά τη διάρκεια της κοπής. Μην κόβετε με το άνω τεταρτημόριο της κορυφής του οδηγού (XIII).

Πρέπει να κόβετε μόνο με το κάτω μέρος της αλυσίδας. Κατά την κοπή ξύλου, μπορείτε να χρησιμοποιήσετε το κάτω δόντι του προφυλακτήρα κατά της ακίδας ως γάντζο του άξονα περιστροφής του πριονιού. (XIV)

Το αλυσοπρίονο θα φέρει σε επαφή με ξύλο εφόσον πρώτα να το ενεργοποιήσετε. Μην ενεργοποιήσετε το πριόνι όταν το τοποθετήσατε πάνω στο κατεργαζόμενο ξύλο.

Μη σηκώνετε το πριόνι σε ύψος του ώμου ή πιο ψηλά κατά τη διάρκεια της λειτουργίας του. (XV)

Μην στέκεστε στη επιφάνεια κοπής. Αυτό θα μειώσει τον κίνδυνο τραυματισμού αν το πριόνι αναπηδήσει. (XVI)

Πάντα, ενώ εργάζεστε, κρατήστε το πριόνι με τα δύο χέρια.

Βεβαιωθείτε την κάθε φορά ότι η αλυσίδα είναι ακονισμένη και κατάλληλα τεντωμένη.

**ΧΡΗΣΙΜΕΣ ΣΥΜΒΟΥΛΕΣ ΓΙΑ ΤΗΝ ΕΡΓΑΣΙΑ ΜΕ ΑΛΥΣΟΠΡΙΟΝΟ**

Κατά την κοπή, πρέπει να πάρετε μια άνετη θέση και να εξασφαλίσετε πλήρη ελευθερία κινήσεων.

Όταν κόβετε κλαδιά, δεν πρέπει να τα κόβετε κοντά στον κορμό, αλλά σε απόσταση περίπου 15 cm από τον κορμό. Πρέπει να κάνετε δύο τομές σε βάθος ίσο με το 1/3 της διαμέτρου του κλαδιού, σε απόσταση περίπου 8 cm τη μια από την άλλη. Η μια τομή από κάτω και η άλλη από πάνω. Στη συνέχεια κόψτε το κλαδί δίπλα στον κορμό σε βάθος ίσο με το 1/3 της διαμέτρου. Ολοκληρώστε το κόψιμο κόβοντας το κλαδί κοντά στον κορμό από πάνω. Δεν επιτρέπεται να κόβετε τα κλαδιά από κάτω (XVII). Κατά την κοπή δένδρων, πρέπει εκ των προτέρων να προετοιμάσετε το χώρο της κοπής όπως περιγράφεται στην ενότητα 6.4. Επιπλέον, πρέπει να προετοιμαστεί ένα ασφαλές υπόστρωμα κατά την κοπή του δέντρου.

Κατά τη διάρκεια της πτώσης του δέντρου, να στέκεστε σε ασφαλή απόσταση από τα πλάγια της επιφάνειας πτώσης του δέντρου. Επιλέγοντας την κατεύθυνση πτώσης του δένδρου πρέπει να λάβετε υπόψη μερικούς παράγοντες όπως το έδαφος, το κέντρο βάρους του δέντρου, τη σύνθεση της κορώνας του δέντρου και την κατεύθυνση των ανέμων.

Για τη σωστή προετοιμασία του δένδρου προς κοπή, θα πρέπει να κάνετε μια τομή στον κορμό σε βάθος 1/3 της διαμέτρου του κορμού, από τη μεριά προς την οποία θα ακολουθήσει η πτώση του δέντρου, και στη συνέχεια να κάνετε επόμενες τομές υπό γωνία 45 μοιρών με το πρώτο. Με αυτό το τρόπο να κόψετε μια «σφήνα» από τον κορμό. Από την άλλη μεριά του κορμού, αρχίστε τις οριζόντιες τομές, ελαφρώς πιο ψηλά (περίπου 4 εκ) από τη βάση της κομμένης νωρίτερα «σφήνας». Μην κόβετε τον κορμό. Αφήστε ένα τμήμα περίπου 1/10 της διαμέτρου του κορμού. Στη συνέχεια, εισάγετε τη σφήνα στο δένδρο σε μια τομή στην αντίθετη πλευρά από την προγραμματισμένη κατεύθυνση της πτώσης του δέντρου. (XVIII)

Εάν το δένδρο θα ξεκινήσει να πέφτει κατά την κοπή, τραβήξτε το πριόνι από τον κορμό και ακολουθήστε την προετοιμασμένη διαδρομή διαφυγής σε ασφαλή απόσταση.

Εάν το πριόνι κολλήσει κατά την κοπή του κορμού, μην το αφήνετε ποτέ με τον κινητήρα σε αυτή τη θέση. Απενεργοποιήστε τον κινητήρα του αλυσοπριονίου και χρησιμοποιήστε τις σφήνες για να εξαγάγετε το πριόνι από τον κορμό.

Κατά τη διάσπαση των δέντρων σε κομμάτια πρέπει να τηρούνται οι ακόλουθοι κανόνες.

Τοποθετήστε το ξύλο σε μια βάση ή σε υπόστρωμα, έτσι ώστε το τεμαχισμένο κομμάτι να μπορεί να πέσει ελεύθερα στο έδαφος χωρίς να προκαλέσει εμπλοκή του πριονιού. Στην περίπτωση που το πριόνι φρακάρει, προχωρήστε όπως περιγράφεται παραπάνω. Μην αγγίζετε με την αλυσίδα ή με τον οδηγό του αλυσοπριονίου το έδαφος και να μην επιτρέψετε να λερωθεί με χύμα.

Δεν επιτρέπεται να χρησιμοποιείτε το αλυσοπριόνιο για σχηματισμό φρακτών ή κοπή θάμνων.

Σε περίπτωση εργασίας σε μια κλίση του λόφου, είναι σημαντικό να παραμείνετε κατά τη διάρκεια της εργασίας πιο πάνω από το κομμένο ξύλο.

Κατά την κοπή ενός τετρωμένου δέντρου, προσέξτε ιδιαίτερα και να προτιμήσετε να αναθέσετε την εργασία αυτή σε έναν έμπειρο ξυλοκόπο.

Κατά την κοπή ενός τετρωμένου δέντρου που υποστηρίζεται και από τις δυο μεριές, κόβεται από την κορυφή σε βάθος 1/3 της διαμέτρου και στη συνέχεια ολοκληρώνετε από κάτω.

Εάν το δένδρο στηρίζεται μόνο από μια μεριά, κόψτε τον κορμό από το κάτω μέρος σε βάθος 1/3 της διαμέτρου και στη συνέχεια, ολοκληρώστε την κοπή κόβοντας από πάνω. (XIX)

Με αυτόν τον τρόπο θα μειώσετε τον κίνδυνο εμπλοκής του πριονιού κατά την κοπή.

**7. ΣΥΝΤΗΡΗΣΗ ΑΛΥΣΟΠΡΙΟΝΟΥ**

Προτού ξεκινήσετε οποιαδήποτε από τις περιγραφόμενες παρακάτω ενέργειες πρέπει να απενεργοποιήσετε το αλυσοπριόνιο. Βεβαιωθείτε ότι κινητήρας έχει κρυσώσει. Ξεβιδώστε το μπουζί για να αποκλείσετε το ενδεχόμενο τυχαίας ενεργοποίησης του αλυσοπριονίου. Κατά τη διάρκεια οποιασδήποτε εργασίας με την αλυσίδα πρέπει να φορέσετε προστατευτικά γάντια.

**7.1. Αντικατάσταση και συντήρηση του μπουζί (XX)**

Για την αντικατάσταση του μπουζί πρέπει να αφαιρέσετε το κάλυμμα του φίλτρου αέρα και να βγάλετε το φίλτρο αέρα. Αφαιρέστε το λαστικό κάλυμμα του μπουζί και ξεβιδώστε το μπουζί χρησιμοποιώντας το κλειδί που συμπεριλαμβάνεται στη συσκευασία. Πρέπει να ελέγξετε την κατάσταση των ηλεκτροδίων μπουζί. Όταν διαπιστώσετε ακαθαρσίες, δοκιμάστε να καθαρίσετε τα ηλεκτρόδια με μια συρματόβουρτσα. Σε περίπτωση που ο καθαρισμός δεν φέρει τα αναμενόμενα αποτελέσματα, αντικαταστήστε το μπουζί με ένα νέο. Ελέγξετε την κατάσταση του μπουζί τουλάχιστον μια φορά το μήνα.

**7.2. Συντήρηση φίλτρου αέρα (XXI)**

Τη συντήρηση του φίλτρου αέρα πρέπει να εκτελείτε μετά από την κάθε χρήση του αλυσοπριονίου.

Τη σκόνη και τις περισσότερες ακαθαρσίες μπορείτε να απομακρύνετε από το φίλτρο χτυπώντας ελαφριά το πλαίσιο του φίλτρου σε μια σκληρή επιφάνεια. Το πλέγμα του φίλτρου θα καθαρίσετε αφού ξεδιπλώσετε το φίλτρο και στη συνέχεια να πλύνετε τα επιμέρους τμήματα στην εκχύλιση βενζίνης. Χρησιμοποιώντας τον πεπισμένο αέρα, μπορείτε να φυσήξετε τη βρωμιά έξω από το δίχτυ.

**7.3. Συντήρηση και καθαρισμός του συστήματος λίπανσης (XXII)**

Ο καθαρισμός του διακένου λαδιού και του διαύλου λαδιού στον οδηγό, πρέπει να πραγματοποιήσετε μετά από κάθε χρήση του αλυσοπριονίου.

Μετά την αφαίρεση του πλευρικού πλαισίου και του οδηγού, ελέγξετε την κατάσταση του διακένου λαδιού και αφαιρέστε τυχόν ακαθαρσίες.

Αφαιρέστε την αλυσίδα από τον οδηγό. Καθαρίστε τον οδηγό από πριονίδια και ακαθαρσίες. Καθαρίστε την αυλάκωση που καθοδηγεί την αλυσίδα και την οπή εισαγωγής λαδιού. Λιπάνετε το γρανάζι στο επάνω μέρος του οδηγού με λίγες σταγόνες λαδιού μέσα από την οπή λιπανσης.

Το αυλάκι που καθοδηγεί την αλυσίδα στον οδηγό διευκρινίστε κατά τη διάρκεια της εργασίας. Περιστρέψτε τον οδηγό περιοδικά και ελέγξτε το σχήμα του αυλακιού. Όταν διαπιστώσετε το σχήμα της αυλάκωσης όπως στην εικόνα (XXIII), αντικαταστήστε τον οδηγό με ένα νέο. Τη φθορά της αυλάκωσης οδηγού μπορείτε να ελέγξετε τοποθετώντας έναν χάρακα στον οδηγό με την αλυσίδα. Εάν ο χάρακας δεν πατάει ομοιόμορφα στον οδηγό, η κατάσταση της αυλάκωσης είναι καλή. Διαφορετικά ο οδηγός πρέπει να αντικατασταθεί.

#### 7.4. Υπόλοιπες ενέργειες συντήρησης

Μετά από κάθε χρήση πρέπει να ελέγξετε τη γενική κατάσταση του αλυσοπρίονου. Πρέπει να βιδώσετε τους χαλαρούς κοχλίες. Πρέπει να ελέγξετε για τυχόν διαρροή των καυσίμων και του λαδιού. Ελέγξτε τη ποιότητα του εξαερισμού. Ελέγξτε εάν όλα τα καλύμματα και τα περιβλήματα είναι σε καλή τεχνική κατάσταση και χωρίς ρωγμές. Όλα τα ελαττώματα που διαπιστώσετε, πρέπει να διορθώσετε προτού ξεκινήσετε οποιαδήποτε περαιτέρω εργασία.

#### 7.5. Συντήρηση στις αεροτομές ψύξης του κυλίνδρου (XXIV)

Ακαθαρσίες που συσσωρεύονται στις αεροτομές του κυλίνδρου μπορούν να προκαλέσουν την υπερθέρμανση του κινητήρα. Καθαρίστε περιοδικά τα κενά μεταξύ των πτερυγίων του κυλίνδρου. Για να το κάνετε αυτό, αφαιρέστε το κάλυμμα του φίλτρου αέρα, αφαιρέστε το φίλτρο αέρα και ξεβιδώστε το μπουζί. Στη συνέχεια ξεβιδώστε τις βίδες και αποσυναρμολογήστε το κάλυμμα του κυλίνδρου. Καθαρίστε τις αεροτομές του κυλίνδρου και συναρμολογήστε το πριόνι, φροντίζοντας για την τοποθέτηση των ηλεκτρικών και άλλων καλωδίων.

#### 7.6. Τροχός κίνησης αλυσίδας

Πρέπει τακτικά να ελέγχετε την κατάσταση του τροχού κίνησης της αλυσίδας. Όταν παρατηρήσετε κάποια σημάδια φθοράς, ρωγμών ή ζημιών τα οποία μπορούν να επηρεάσουν την ορθή λειτουργία του συστήματος μετάδοσης κίνησης, αντικαταστήστε τον τροχό μετάδοσης κίνησης με έναν καινούργιο σε ένα εξουσιοδοτημένο συνεργείο. Ποτέ μην τοποθετήσετε μια φθαρμένη αλυσίδα σε ένα νέο τροχό κίνησης ή μια νέα αλυσίδα σε ένα φθαρμένο τροχό κίνησης.

#### 7.7. Συντήρηση αλυσίδας

Η αλυσίδα πρέπει να είναι πάντα ακονισμένη και σε καλή τεχνική κατάσταση. Πριν από την κάθε χρήση πρέπει να ελέγξετε την αλυσίδα σχετικά με τη φθορά της. Για τυχόν ζημιά ή σπασμένα δόντια. Στην περίπτωση που διαπιστώσετε οποιαδήποτε ζημιά, απαγορεύεται να συνεχίσετε την εργασία με προβληματική αλυσίδα. Μπορείτε να προκαλέσετε σοβαρό τραυματισμό. Η αλυσίδα απαιτεί επίσης να την ακονίσετε σε τακτικά χρονικά διαστήματα. Το ακόνισμα είναι απαραίτητο όταν προσέξετε τουλάχιστον ένα από τα ακόλουθα φαινόμενα: το πριονίδι που παράγεται κατά τη διάρκεια της κοπής μοιάζει με σκόνη, απαιτείται πρόσθετη δύναμη κατά την κοπή, η τομή δεν είναι ευθεία, αυξήθηκαν οι κραδασμοί ή αυξήθηκε η κατανάλωση καυσίμων. Το ακόνισμα απαιτεί τόσο κάποια ειδικά εργαλεία όσο και την κατάλληλη εμπειρία. Για το λόγο αυτό απαιτείται το ακόνισμα να πραγματοποιείται σε εξειδικευμένα συνεργεία.



TOYA S.A.  
ul. Sołtysowicka 13 - 15  
51 - 168 Wrocław  
tel.: 071 32 46 200  
fax: 071 32 46 373  
e-mail: biuro@yato.pl

ODDZIAŁ WARSZAWSKI  
Teren Parkridge Distribution Center Warsaw  
al. Kasztanowa 160  
05 - 831 Młochów k. Nadarzyna,  
tel.: 022 73 82 800  
fax: 022 73 82 8283

TOYA ROMANIA SA  
Soseaua Odai 109-123  
Sector 1, Bucuresti  
www.yato.ro  
office@yato.ro  
tel: 031 710 8692  
fax 0317104008

# DEKLARACJA ZGODNOŚCI

0123/YT-84895/EC-NB/2023

Deklarujemy z pełną odpowiedzialnością, że niżej wymienione wyroby:

**Pilarka łańcuchowa spalinowa; 37,2 cm<sup>3</sup>, 33 cm; 1,3 kW; nr kat. YT-84895**

do których odnosi się niniejsza deklaracja, są zgodne z poniższymi normami:

EN ISO 11681-1:2011  
EN ISO 14982:2009

i spełniają wymagania dyrektyw:

2006/42/WE Maszyny i urządzenia bezpieczeństwa  
2014/30/UE Kompatybilność elektromagnetyczna

Nazwa i adres jednostki notyfikowanej (wg zał. IX Dyrektywy 2006/42/EC):

TÜV Rheinland LGA Products GmbH; nr notyfikacji: 0197  
Tillystraße 2, 90431 Nürnberg, Niemcy  
Certyfikat oceny WE: BM 50260479 0001

Numer seryjny: dotyczy wszystkich numerów seryjnych produktów wymienionych w deklaracji

Dwie ostatnie cyfry roku, w którym wprowadzono oznaczenie CE: 18

Rok budowy / produkcji: 2023

Nazwisko i adres osoby upoważnionej do przygotowania dokumentacji technicznej:

Tomasz Zych  
TOYA S.A., ul. Sołtysowicka 13 - 15, 51-168 Wrocław, Polska

 **TOYA SPÓŁKA AKCYJNA**  
**SPECJALISTA DS. TECHNICZNYCH**  
**TOMASZ ZYCH**

Wrocław, 2023.01.02  
(miejsce i data wystawienia)

(nazwisko i podpis osoby upoważnionej)

TOYA S.A.  
ul. Sołtysowicka 13 - 15  
51 - 168 Wrocław  
tel.: 071 32 46 200  
fax: 071 32 46 373  
e-mail: biuro@yato.pl

ODDZIAŁ WARSZAWSKI  
Teren Parkridge Distribution Center Warsaw  
al. Kasztanowa 160  
05 - 831 Młochów k. Nadarzyna,  
tel.: 022 73 82 800  
fax: 022 73 82 8283

TOYA ROMANIA SA  
Soseaua Odai 109-123  
Sector 1, Bucuresti  
www.yato.ro  
office@yato.ro  
tel: 031 710 8692  
fax 0317104008

# DEKLARACJA ZGODNOŚCI

0123/YT-84895/Noise/2023

Deklarujemy z pełną odpowiedzialnością, że niżej wymienione wyroby:

**Pilarka łańcuchowa spalinowa, 37,2 cm<sup>3</sup>, 33 cm; 1,3 kW; nr kat. YT-84895**

do których odnosi się niniejsza deklaracja, spełniają wymagania dyrektywy: 2000/14/WE

Zastosowana procedura oceny zgodności:

Wewnętrzna kontrola produkcji, ocena dokumentacji oraz okresowa kontrola przez jednostkę notyfikowaną

Jednostka notyfikowana:

TÜV Rheinland LGA Products GmbH; nr notyfikacji: 0197  
Tillystraße 2, 90431 Nürnberg; Niemcy

Zmierzony poziom mocy akustycznej urządzenia reprezentatywnego: 112,33 dB(A)

Gwarantowany poziom mocy akustycznej urządzenia: 113 dB(A)

inne dyrektywy, których wymagania spełnia urządzenie:

2006/42/WE Maszyny i urządzenia bezpieczeństwa

2014/30/UE Kompatybilność elektromagnetyczna

2016/1628/EU Emisja spalin silników przenośnych

 **TOYA SPÓŁKA Z OGRANICZONĄ ODPOWIEDZIALNOŚCIĄ**  
**SPECJALISTA DS. TECHNICZNYCH**  
**TOMASZ ZYCH**

(nazwisko i podpis osoby upoważnionej)

Wrocław, 2023.01.02  
(miejsce i data wystawienia)

TOYA S.A.  
ul. Sołtysowicka 13 - 15  
51 - 168 Wrocław  
tel.: 071 32 46 200  
fax: 071 32 46 373  
e-mail: biuro@yato.pl

ODDZIAŁ WARSZAWSKI  
Teren ProLogis Park Nadarzyn  
al. Kasztanowa 160  
05 - 831 Młochów k. Nadarzyna  
tel.: 022 73 82 800  
fax: 022 73 82 828

TOYA ROMANIA SA  
Soseaua Odai 109-123  
Sector 1, Bucuresti  
www.yato.ro  
office@yato.ro  
tel: 031 710 8692  
fax 0317104008

# DECLARATION OF CONFORMITY

0123/YT-84895/EC-NB/2023

We declare and guarantee with full responsibility that the following products:

**Gasoline chainsaw; 37,2 cm<sup>3</sup>, 33 cm; 1,3 kW; item no. YT-84895**

meet requirements of the following European Standards / Technical Specifications:

EN ISO 11681-1:2011  
EN ISO 14982:2009

and fulfill requirements of the following European Directives:

2006/42/EC Machinery and safety elements  
2014/30/EU Electromagnetic compatibility (EMC) Directive

Name and address of notified body (acc. to attach. IX of Directive 2006/42/EC):  
TÜV Rheinland LGA Products GmbH; notification no. 0197  
Tillystraße 2, 90431 Nürnberg, Germany  
EC-type certificate: BM 50260479 0001

Serial number: concern all serial numbers of item(s) mentioned in this declaration  
The last two digits of the year in which the CE marking was affixed: 18  
Year of production: 2023

The person authorized to compile the technical file:  
Tomasz Zych  
TOYA S.A., ul. Sołtysowicka 13 - 15, 51-168 Wrocław, Polska

Wrocław, 2023.01.02  
(Place and date of issue)

 TOYA SPÓŁKA Z OGRANICZONĄ ODPOWIEDZIALNOŚCIĄ  
SPECJALISTA DS. TECHNICZNYCH  
*TOMASZ ZYCH*

(Name and signature of authorized person)

TOYA S.A.  
ul. Sołtysowicka 13 - 15  
51 - 168 Wrocław  
tel.: 071 32 46 200  
fax: 071 32 46 373  
e-mail: biuro@yato.pl

ODDZIAŁ WARSZAWSKI  
Teren ProLogis Park Nadarzyn  
al. Kasztanowa 160  
05 - 831 Młochów k. Nadarzyna,  
tel.: 022 73 82 800  
fax: 022 73 82 8283

TOYA ROMANIA SA  
Soseaua Odai 109-123  
Sector 1, Bucuresti  
www.yato.ro  
office@yato.ro  
tel: 031 710 8692  
fax 0317104008

# DECLARATION OF CONFORMITY

0123/YT-84895/Noise/2023

We declare and guarantee with full responsibility that the following products:

**Gasoline chainsaw; 37,2 cm<sup>3</sup>, 33 cm; 1,3 kW; item no. YT-84895**

fulfil requirements of the following European Directive: 2000/14/WE

Conformity assessment procedure:

Manufacturer quality-control system, examination of the manufacturer's technical file and periodical inspection by notified body

Notified body:

TÜV Rheinland LGA Products GmbH; notification no. 0197  
Tillystraße 2, 90431 Nürnberg, Germany

Measured sound power level on an equipment representative for this type: 112,33 dB(A)  
Guaranteed sound power level for this equipment: 113 dB(A)

conformity and references of the other Community Directives applied:

2006/42/EC Machinery and safety elements  
2014/30/EU Electromagnetic compatibility (EMC) Directive  
2016/1628/EU Emissions from non-road mobile machinery

Wrocław, 2023.01.02  
(Place and date of issue)

 **TOYA SPÓŁKA AKCYJNA**  
**SPECJALISTA DS. TECHNICZNYCH**  
**TOMASZ ZYCH**

(Name and signature of authorized person)

TOYA S.A.  
ul. Sołtysowicka 13 - 15  
51 - 168 Wrocław  
tel.: 071 32 46 200  
fax: 071 32 46 373  
e-mail: biuro@yato.pl

ODDZIAŁ WARSZAWSKI  
Teren ProLogis Park Nadarzyn  
al. Kasztanowa 160  
05 - 831 Młochów k. Nadarzyn  
tel.: 022 73 82 800  
fax: 022 73 82 828

TOYA ROMANIA SA  
Soseaua Odai 109-123  
Sector 1, Bucuresti  
www.yato.ro  
office@yato.ro  
tel: 031 710 8692  
fax 0317104008

# DECLARAȚIE DE CONFORMITATE

0123/YT-84895/EC-NB/2023

Declarăm și garantăm pe proprie răspundere că produsele următoare:

**Drujba pe benzina; 37,2 cm<sup>3</sup>, 33 cm; 1,3 kW; cod articol. YT-84895**

satisfac cerințele Standardelor europene / Specificațiilor tehnice următoare:

EN ISO 11681-1:2011  
EN ISO 14982:2009

și satisfac cerințele Directivelor europene următoare:

2006/42/WE Directiva pentru utilaje și dispozitive de siguranță (H.G. nr. 1029/2008)  
2014/30/UE Directiva privind compatibilitatea electromagnetică (EMC) (H.G. nr. 487/2016)

Numele și adresa organismului notificat (în conformitate cu anexa IX la Directiva 2006/42/CE):  
TÜV Rheinland LGA Products GmbH; nr. notificare 0197  
Tillystraße 2, 90431 Nürnberg, Germany  
Certificat de omologare CE: BM 50260479 0001

Număr de serie: se referă la toate numere de serie ale articolelor specificate în această declarație  
Ultimele două cifre ale anului în care s-a aplicat marcarea: 18  
Anul de fabricație: 2023

Persoana autorizată să întocmească dosarul tehnic:  
Tomasz Zych  
TOYA S.A., ul. Sołtysowicka 13 - 15, 51-168 Wrocław, Polonia

Wrocław, 2023.01.02

(locul și data emiterii)

 TOYA SPÓŁKA Z OGRANICZONĄ ODPOWIEDZIALNOŚCIĄ  
SPECJALISTA DS. TECHNICZNYCH  
*TOMASZ ZYCH*

(nume și semnătura persoanei autorizate)

TOYA S.A.  
ul. Sołtysowicka 13 - 15  
51 - 168 Wrocław  
tel.: 071 32 46 200  
fax: 071 32 46 373  
e-mail: biuro@yato.pl

ODDZIAŁ WARSZAWSKI  
Teren ProLogis Park Nadarzyn  
al. Kasztanowa 160  
05 - 831 Młochów k. Nadarzyna,  
tel.: 022 73 82 800  
fax: 022 73 82 8283

TOYA ROMANIA SA  
Soseaua Odai 109-123  
Sector 1, Bucuresti  
www.yato.ro  
office@yato.ro  
tel: 031 710 8692  
fax 0317104008

# DECLARAȚIE DE CONFORMITATE

0123/YT-84895/Noise/2023

Declarăm și garantăm pe proprie răspundere că produsele următoare:

**Drujba pe benzina; 37,2 cm<sup>3</sup>, 33 cm; 1,3 kW; cod articol. YT-84895**

satisfac cerințele Directivelor europene următoare: 2000/14/WE (H.G. nr.1756/106)

Procedură de evaluare a conformității:

Sistemul de control al calității al producătorului, examinarea dosarului tehnic al producătorului și inspecția periodică din partea unui organism acreditat

Organismului notificat:

TÜV Rheinland LGA Products GmbH; notification no. 0197  
Tillystraße 2, 90431 Nürnberg, Germany

Nivelul măsurat al puterii sonore la echipamentul reprezentativ pentru acest tip: 112,33 dB(A)

Nivelul garantat al puterii sonore pentru acest echipament: 113 dB(A)

conformitate cu directive comunitare aplicate:

2006/42/WE Directiva pentru utilaje și dispozitive de siguranță (H.G. nr. 1029/2008)

2014/30/UE Directiva privind compatibilitatea electromagnetică (EMC) (H.G. nr. 487/2016)

2016/1628/EU Emisiile provenite din echipamentele mobile fără destinație rutieră

Wrocław, 2023.01.02

(locul și data emiterii)

 **TOYA S.P. S.A.**  
**SPECIALISTA DS. TEHNICZNYCH**  
**TOMASZ ZYCH**

(nume și semnătura persoanei autorizate)

