

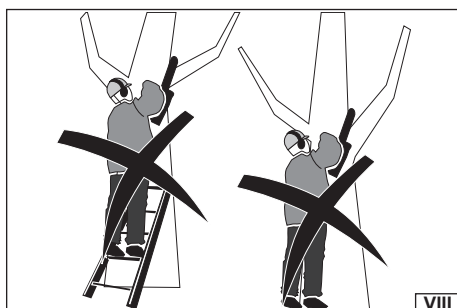
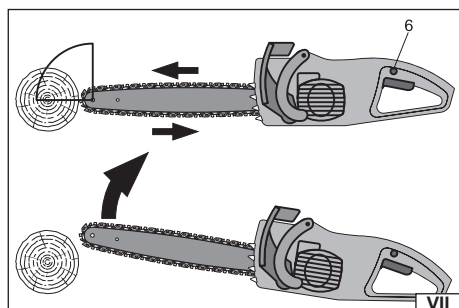
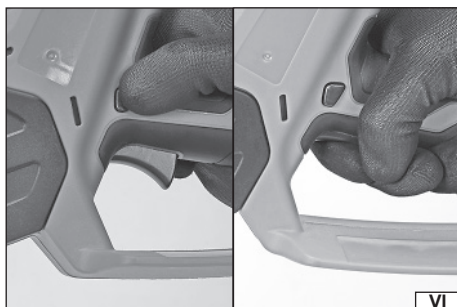
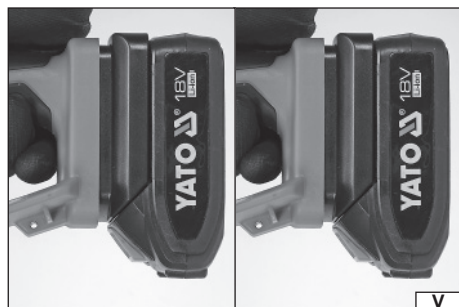
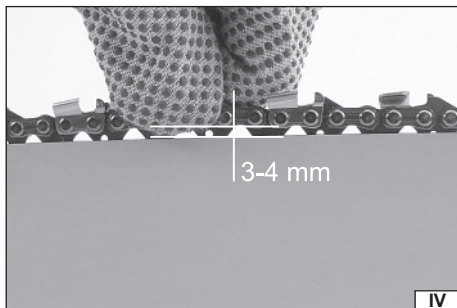
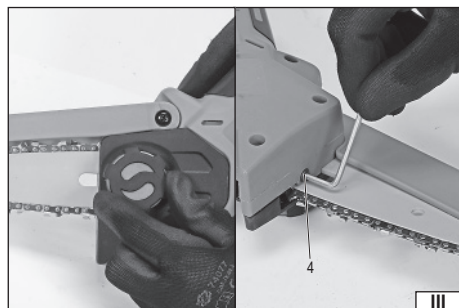
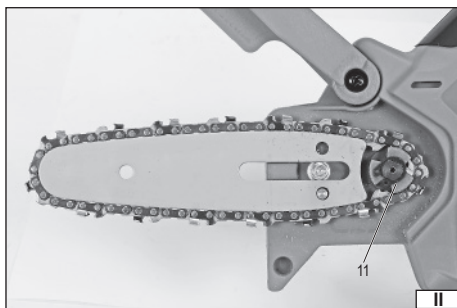
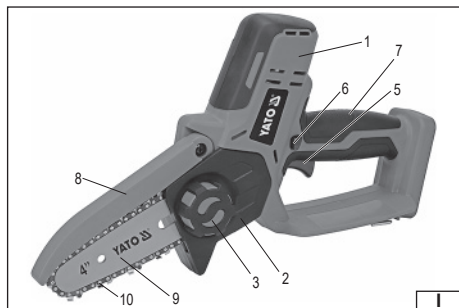
YATO

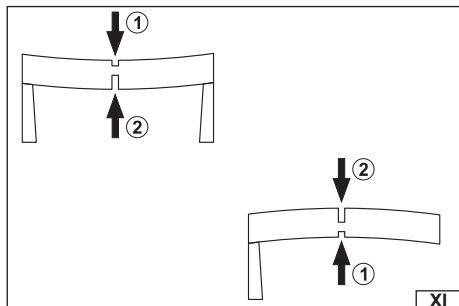
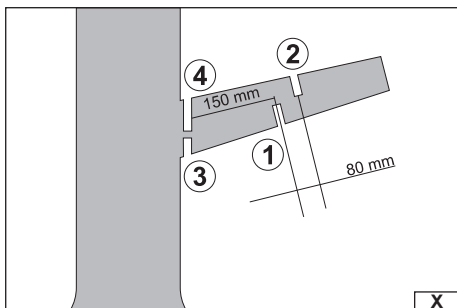
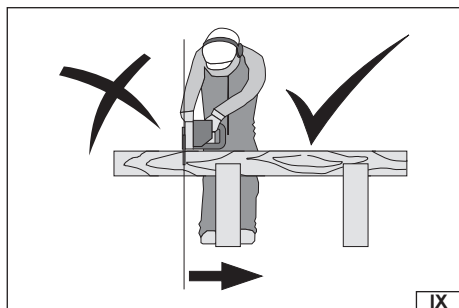


PL AKUMULATOROWA PILARKA ŁAŃCUCHOWA
EN CORDLESS CHAINSAW
DE AKKU-KETTENSÄGE
RU АККУМУЛЯТОРНАЯ ЦЕПНАЯ ПИЛА
UA АККУМУЛЯТОРНА ЛАНЦЮГОВА ПИЛКА
LT AKUMULIATORINIS GRANDININIS PJŪKLAS
LV AKUMULATORA KĒDES ZĀĢIS
CZ AKUMULÁTOROVÁ ŘETĚZOVÁ PÍLA
SK AKUMULÁTOROVÁ REŤAZOVÁ PÍLA
HU AKKUS LÁNCFŰRÉS
RO FERĂSTRAU CU LANȚ CU ACUMULATOR
ES INALÁMBRICO MOTOSIERRA
FR TRONÇONNEUSE SANS-FIL
IT MOTOSEGA A BATTERIA
NL ACCU KETTINGZAAG
GR ΑΛΥΣΟΠΡΪΟΝΟ ΜΠΑΤΑΡΪΑΣ
BG АКУМУЛАТОРЕН ВЕРИЖЕН ТРИОН

YT-828135
YT-828136







PL

1. obudowa silnika
2. panel boczny
3. pokrętło blokujące
4. śruba napięcia łańcucha
5. włącznik elektryczny
6. blokada włącznika elektrycznego
7. rękojęść
8. osłona górna
9. prowadnica
10. łańcuch
11. koło napędowe łańcucha
12. akumulator
13. stacja ładowająca

UA

1. корпус двигуна
2. бічна панель
3. блокувальна ручка
4. гвинт натягу ланцюга
5. електричний вмикач
6. блокування електричного вмикача
7. рукоятка
8. верхній кожух
9. напрямна
10. ланцюг
11. ланцюгове привідне колесо
12. акумулятор
13. зарядна станція

EN

1. motor housing
2. side panel
3. locking knob
4. chain tensioning screw
5. electric power switch
6. electric power switch lock
7. handle
8. top guard
9. guide bar
10. chain
11. chain drive wheel
12. battery
13. charging station

LT

1. variklio korpusas
2. šoninis skydas
3. fiksavimo rankenėlė
4. grandinės įtempimo varžtas
5. elektrinis jungiklis
6. elektrinio jungiklio užraktas
7. laikiklis
8. viršutinis dangtis
9. kreiptuvas
10. grandinė
11. varantysis grandinės ratas
12. akumuliatorius
13. įkrovimo stotis

DE

1. Motorgehäuse
2. Seitenpanel
3. Verriegelungsdrehknopf
4. Kettenspannschraube
5. Elektroschalter
6. Schalter Sperre
7. Haltegriff
8. Obere Abdeckung
9. Führungsschiene
10. Kette
11. Kettenantriebsrad
12. Akku
13. Ladestation

LV

1. dzinēja korpus
2. sānu panelis
3. bloķēšanas skrūve
4. ķēdes spriegošanas skrūve
5. elektriskais slēdzis
6. elektriskā slēdža bloķētājs
7. rokturis
8. augšējais pārsegis
9. vadītājs
10. ķēde
11. ķēdes piedziņas skrīmelis
12. akumulators
13. lādēšanas stacija

RU

1. корпус двигателя
2. боковая панель
3. блокирующая ручка
4. винт натяжения цепи
5. электрический выключатель
6. блокировка электрического выключателя
7. рукоятка
8. верхний кожух
9. направляющая
10. цепь
11. приводное колесо цепи
12. аккумулятор
13. зарядная станция

CZ

1. pouzdro motoru
2. boční panel
3. aretační knoflík
4. napínací šroub řetězu
5. elektrický spínač
6. blokáda elektrického spínače
7. rukojeť
8. horní kryt
9. vodící lišta
10. řetěz
11. hnací kolo řetězu
12. baterie
13. nabíjecí stanice

SK

1. plášť motora
2. bočný panel
3. blokovacie koliesko
4. skrutka napnutia reťaze
5. elektrický zapínač
6. blokáda elektrického zapínača
7. rukoväť
8. horný kryt
9. vodiaca lišta
10. reťaz
11. hnacia koleso reťaze
12. akumulátor
13. nabíjacia stanica

FR

1. boîtier du moteur
2. panneau latéral
3. bouton rotatif de verrouillage
4. vis de tension de la chaîne
5. interrupteur
6. verrouillage de la gâchette de l'interrupteur
7. poignée
8. capot de protection supérieur
9. guide-chaîne
10. chaîne
11. pignon d'entraînement de la chaîne
12. batterie
13. station de chargement

BG

1. корпус на двигателя
2. страничен панел
3. заключващо копче
4. винт за натягане на веригата
5. бутон за включване
6. блокада на бутона за включване
7. ръкохватка
8. горна предпазна защита
9. водач
10. верига
11. движещо колело на веригата
12. акумулатор
13. зарядна станция

HU

1. motor védőburkolata
2. oldalsó panel
3. reteszelő gomb
4. láncfeszítő csavar
5. elektromos kapcsológomb
6. elektromos kapcsoló reteszelő
7. markolat
8. felső burkolat
9. láncvezető
10. lánc
11. lánc hajtókereke
12. akkumulátor
13. töltőállomás

IT

1. corpo del motore
2. pannello laterale
3. manopola di bloccaggio
4. vite di tensionamento della catena
5. interruttore elettrico
6. blocco dell'interruttore elettrico
7. impugnatura
8. protezione superiore
9. guida
10. catena
11. ruota motrice della catena
12. batteria
13. stazione di ricarica

RO

1. carcasa motorului
2. panou lateral
3. buton de blocare
4. șurub de tensionare a lanțului
5. comutator de alimentare
6. blocare comutator electric
7. mâner
8. apărătoarea superioară
9. lamă de ghidare
10. lant
11. roată de antrenare a lanțului
12. acumulator
13. stație de încărcare a acumulatorului

NL

1. motorbehuizing
2. zijpaneel
3. vergrendelingsknop
4. kettingspanningschroef
5. elektrische schakelaar
6. schakelaarvergrendeling
7. handvat
8. bovenste beschermkap
9. kettinggeleider
10. ketting
11. kettingaandrijf wiel
12. accu
13. laadstation

ES

1. carcasa del motor
2. panel lateral
3. perilla de bloqueo
4. tornillo de tensión de la cadena
5. interruptor eléctrico
6. bloqueo del interruptor
7. mango
8. protección superior
9. barra guía
10. cadena
11. rueda de tracción de la cadena
12. batería
13. estación de carga

GR

1. περιβλημα κινητήρα
2. πλαϊνό πάνελ
3. κουμπί ασφάλισης
4. βιδωτό τάνυσης αλυσίδας
5. ηλεκτρικός διακόπτης
6. ασφάλιση διακόπτη λειτουργίας
7. λαβή
8. το πάνω προστατευτικό
9. λάμα
10. αλυσίδα
11. τροχός αλυσίδας
12. μπαταρία
13. σταθμός φόρτισης



Halas - moc L_{WA}
 Noise - L_{WA} power
 Lärm - Leistung L_{WA}
 Сила шума L_{WA}
 Сила шуму L_{WA}
 Triukšmas - galia L_{WA}
 Trokšņa līmenis - jauda L_{WA}
 Hluk - výkon L_{WA}
 Hluk - výkon L_{WA}
 Zaj - L_{WA} teljesítmény
 Zgomotul - puterea L_{WA}
 Ruido - potencia L_{WA}
 Bruit - puissance L_{WA}
 Rumore - potenza L_{WA}
 Lawaai - geluidsvermogen L_{WA}
 Θόρυβος - ισχύς L_{WA}
 Шум - мощность L_{WA}



Przeczytać instrukcję
 Read the operating instruction
 Bedienungsanleitung durchgelesen
 Прочитать инструкцию
 Прочитайте инструкцию
 Perskaityti instrukciją
 Jäläsa instrukciju
 Přečteť návod k použití
 Prečítat návod k obsluze
 Olyvasni utasítást
 Citešiti instrukciju
 Lea la instrucción
 Lisez la notice d'utilisation
 Leggere il manuale d'uso
 Lees de instructies
 Διαβάστε τις οδηγίες χρήσης
 Прочетете ръководството



Używać gogle ochronne
 Wear protective goggles
 Schutzbrille verwenden
 Пользоваться защитными очками
 Користуйтесь захисними окулярами
 Vartok apsauginius akinius
 Jālieto drošības brilles
 Používej ochranné brýle
 Používaj ochranné okuliare
 Használjon védőszemüveget!
 Intrebuințează ochelari de protecție
 Use protectores del oído
 Portez des lunettes de protection
 Utilizzare gli occhiali di protezione
 Draag een veiligheidsbril
 Χρησιμοποιήστε τα γυαλιά προστασίας
 Исполняйте защитни очила



Używać ochrony sluchu
 Wear hearing protectors
 Tragen Sie Gehörschutz
 Пользоваться средствами защиты слуха
 Користуйтесь засобами захисту слуху
 Vartoti ausines klausai apsaugoti
 Jālieto dzirdes drošības līdzekļi
 Používej chrániče sluchu
 Používaj chrániče sluchu
 Használjon fülvédőt!
 Intrebuințează antifoane
 Use protectores de la vista
 Portez une protection auditive
 Utilizzare i dispositivi di protezione dell'udito
 Draag gehoorbescherming
 Χρησιμοποιήστε τις ωταποθές
 Исполняйте средства за защита на слуха



Stosować rękawice ochronne
Use protective gloves
Schutzhandschuhe verwenden
Необходимо пользоваться защитными перчатками
Слід користуватися захисними рукавицями
Vartoti apsauginius pirštines
Lietot aizsardzības cimdus
Používejte ochranné rukavice
Používajte ochranné rukavice
Használjon védőkesztyűt
Utilizarea mănușilor de protecție
Use guantes de protección
Portez des gants de protection
Utilizzare i guanti di protezione
Gebruik beschermende handschoenen
Φορέστε τα γάντια προστασίας
Используйте защитни ръкавици



Stosuj kask ochronny
Use a protective helmet
Verwenden Sie einen Schutzhelm
Используйте защитный шлем
Vikorisťovajte zachisny šolmo
Naudokite apsauginį šalą
Izmantojiet aizsargķiveri
Používejte ochrannou přilbu
Používajte ochrannú prilbu
Használjon védősisakot
Folositii o cască de protecție
Usa un casco protector
Utiliser un casque de protection
Usa un casco protettivo
Gebruik een beschermende helm
Χρησιμοποιήστε προστατευτικό κράνος
Используйте защитна каска



Nie wystawiać na działanie opadów atmosferycznych
Do not expose to precipitation
Nicht dem Niederschlag aussetzen
Не подвергать влиянию атмосферных осадков
Не піддавати дії атмосферних опадів
Neslatyti pūklijo atmosferinių kritulių poveikiu pavoju
Nedrikst atstāt zem atmosfēriskim nokrišņiem
Nevystavovat pôsobení atmosférických srážek
Nevystavovat pôsobeniu atmosférických zrážok
Soha ne tegye ki csapadék hatásának
Evitajati expunerea fațărăului la precipitațiile atmosferice
Non exponga la herraienta a la humedad
Ne pas exposer aux précipitations
Non esporre a precipitazioni
Niet blootstellen aan neerslag
Μην εκθέτετε τις βροχοπτώσεις
Ne izlagajte na valežki



Strzeż się odbicia piłarki w stronę operatora i unikaj kontaktu z czubkiem prowadnicy.
Beware of the power saw kickback towards the operator and avoid contact with the tip of the guide bar
Achten Sie auf den Rückschlag der Sägekette auf den Bediener und vermeiden Sie den Kontakt mit der Schienenspitze.
Остерегайтесь отброса пилы в сторону оператора, избегайте контакта с концом направляющей.
Остерігайтеся відбиття пили в бік оператора і уникайте контакту з кінчиком напрямної.
Saugokitės, kad pjūklas neatšuktų operatoriaus link, ir venkite sąlyčio su kreiptuvo galiuku.
Sargieties no atstiena operatora virzienā un izvairieties no saskares ar vadīklas galu.
Dávajte pozor, aby se pila neodrazila směrem k obsluze a aby nedošlo ke kontaktu s vrcholem vodiče lišty.
Dávajte pozor, aby sa pila neodrazila smerom k operátorovi, a tiež zabránilo kontaktu s vrcholom vodiacej lišty
Ügyeljen arra, hogy a fűrész ne csapjon vissza a kezelő felé, és ne érintse hozzá semmire az vezetősin csúcását.
Atenție la reculul motofierăstrăului spre utilizator și evitați contactul cu vârful lamei de ghidare.
Tenga cuidado porque la sierra puede rebotar hacia el operador y evite el contacto con la punta de la guía.
Se méfier du rebond de la tronçonneuse vers l'opérateur et éviter tout contact avec la pointe du guide.
Attenzione al rimbalzo della sega verso l'operatore ed evitare il contatto con la punta della guida.
Pas op dat de zaag niet naar de bediener stuiftert en vermijd contact met de punt van de geleider.
Προσέξτε την αναπήδηση του αλυστοπίλου προς τον χειριστή και αποφύγετε την επαφή με το άκρο του οδηγού.
Пазете се от отскачането на триона към оператора и избягвайте контакт с върха на водана.



Ten symbol informuje o zakazie umieszczenia zużytego sprzętu elektrycznego i elektronicznego (w tym baterii i akumulatorów) łącznie z innymi odpadami. Zużyty sprzęt powinien być zbierany selektywnie i przekazywany do punktu zbierania w celu zapewnienia jego recyklingu i odzysku, aby ograniczyć ilość odpadów oraz zmniejszyć stopień wykorzystania zasobów naturalnych. Niekontrolowane uwalnianie składników niebezpiecznych zawartych w sprzęcie elektrycznym i elektronicznym może stanowić zagrożenie dla zdrowia ludzkiego oraz powodować negatywne zmiany w środowisku naturalnym. Gospodarstwo domowe pełni ważną rolę w przyczynianiu się do ponownego użycia i odzysku, w tym recyklingu zużytego sprzętu. Więcej informacji o właściwych metodach recyklingu można uzyskać u władz lokalnych lub sprzedawcy.

This symbol indicates that waste electrical and electronic equipment (including batteries and storage cells) cannot be disposed of with other types of waste. Waste equipment should be collected and handed over separately to a collection point for recycling and recovery, in order to reduce the amount of waste and the use of natural resources. Uncontrolled release of hazardous components contained in electrical and electronic equipment may pose a risk to human health and have adverse effects for the environment. The household plays an important role in contributing to reuse and recovery, including recycling of waste equipment. For more information about the appropriate recycling methods, contact your local authority or retailer.

Dieses Symbol weist darauf hin, dass Elektro- und Elektronik-Altgeräte (einschließlich Batterien und Akkumulatoren) nicht zusammen mit anderen Abfällen entsorgt werden dürfen. Altgeräte sollten getrennt gesammelt und bei einer Sammelstelle abgegeben werden, um deren Recycling und Verwertung zu gewährleisten und so die Abfallmenge und die Nutzung natürlicher Ressourcen zu reduzieren. Die unkontrollierte Freisetzung gefährlicher Stoffe, die in Elektro- und Elektronikgeräten enthalten sind, kann eine Gefahr für die menschliche Gesundheit darstellen und negative Auswirkungen auf die Umwelt haben. Der Haushalt spielt eine wichtige Rolle bei der Wiederverwendung und Verwertung, einschließlich des Recyclings von Altgeräten. Weitere Informationen zu den geeigneten Recyclingverfahren erhalten Sie bei den örtlichen Behörden oder Ihrem Händler.

Зот символ информує про заперте помещать изношенное электрическое и электронное оборудование (в том числе батареи и аккумуляторы) вместе с другими отходами. Изношенное оборудование должно собираться селективно и передаваться в точку сбора, чтобы обеспечить его переработку и утилизацию, для того, чтобы ограничить количество отходов, и уменьшить использование природных ресурсов. Неконтролируемый выброс опасных веществ, содержащихся в электрическом и электронном оборудовании, может представлять угрозу для здоровья человека, и приводит к негативным изменениям в окружающей среде. Домашнее хозяйство играет важную роль при повторном использовании и утилизации, в том числе, утилизации изношенного оборудования. Подробную информацию о правильных методах утилизации можно получить у местных властей или у продавца.

Цей символ повідомляє про заборону розміщення відходів електричного та електронного обладнання (в тому числі акумуляторів), у тому числі з іншими відходами. Відпрацьоване обладнання повинно бути вибірково зібрано і передано в пункт збору для забезпечення його переробки і відновлення, щоб зменшити кількість відходів і зменшити ступінь використання природних ресурсів. Неконтрольоване вивільнення небезпечних компонентів, що містяться в електричному та електронному обладнанні, може представляти небезпеку для здоров'я людини і викликати негативні зміни в навколишньому середовищі. Господарство відіграє важливу роль у розвитку повторного використання та відновлення, включаючи утилізацію використаного обладнання. Більш детальну інформацію про правильні методи утилізації можна отримати у місцевої влади або продавця.



Šis simbolis rodo, kad draudžiama išmesti panaudotą elektrinę ir elektroninę įrangą (įskaitant baterijas ir akumulatorius) kartu su kitomis atliekomis. Naudota įranga turėtų būti renkama atskirai ir siunčiama į surinkimo punktą, kad būtų užtikrintas jos perdėrimas ir utilizavimas, siekiant sumažinti atliekas ir sumažinti gamtos išteklių naudojimą. Nekontroliuojamas pavojingų komponentų, esančių elektros ir elektroninės įrangoje, išsiskyrimas gali kelti pavojų žmonių sveikatai ir sukelti neigiamus natūralios aplinkos pokyčius. Namų ūkis vaidina svarbų vaidmenį prisidedant prie pakartotinio įrenginių naudojimo ir utilizavimo, įskaitant perdėrimą. Norėdami gauti daugiau informacijos apie tinkamus perdėrimo būdus, susisiekiite su savo vietos valdžios institucijomis ar pardavėju.

Šis simbolis informė par aiziegiumu izmest elektrisku an elektronisko iekartu atriktumus (tostarp baterijas an akumulatorus) kopā ar citiem atriktumiem. Nolietotas iekārtas ir jāsavāc atsevišķi an jānodod savākšanas punktā ar mērķi nodrošināt atkritumu otrreizējo pārstrādi an reģenerāciju, lai ierobežotu to apjomu un samazinātu dabas resursu izmantošanas līmeni. Elektriskajās an elektroniskajās iekārtās ievērtos bīstamo sastāvdaļu nekontrolēta izdalīšanās var radīt cilvēku veselības apdraudējumu un izraisīt negatīvas izmaiņas apkārtējā vidē. Mājsaimniecība pilda svarīgu lomu otrreizējās izmantošanas an reģenerācijas, tostarp nolietoto iekārtu pārstrādes veicināšanā. Vairāk informācijas par atbilstošām otrreizējās pārstrādes metodēm var saņemt pie vietējo varas iestāžu pārstāvjiem vai pārdevēja.

Tento symbol informuje, že je zakázáno likvidovat použité elektrické a elektronické zařízení (včetně baterií a akumulátorů) společně s jiným odpadem. Použité zařízení by mělo být shromažďováno selektivně a odesláno na sběrné místo, aby byla zajištěna jeho recyklace a využití, aby se snížilo množství odpadu a snížili stupeň využívání přírodních zdrojů. Nekontrolované uvolňování nebezpečných složek obsažených v elektrických a elektronických zařízeních může představovat hrozbu pro lidské zdraví a způsobit negativní změny v přírodním prostředí. Domácnost hraje důležitou roli při přispívání k opětovnému použití a využití, včetně recyklace použitého zařízení. Další informace o vhodných způsobech recyklace Vám poskytnou místní úřad nebo prodejce.

Tento symbol informuje o zákaze vyhadzovania opotrebovaných elektrických a elektronických zariadení (vrátane batérií a akumulátorov) do komunálneho (netriedieňého) odpadu. Opotrebované zariadenia musia byť separované a odovzdané do príslušných zberných miest, aby mohli byť náležite recyklované, čím sa znižuje množstvo odpadov a znižuje využívanie prírodných zdrojov. Nekontrolované uvoľňovanie nebezpečných látok, ktoré sú v elektrických a elektronických zariadeniach, môže ohrožovať ľudské zdravie a mať negatívny dopad na životné prostredie. Každá domácnosť má dôležitú úlohu v procese opätovného použitia a opätovného získavania surovín, vrátane recyklácie, z opotrebovaných zariadení. Blížšie informácie o správnych metódach recyklácie vám poskytnie miestna samospráva alebo predajca.

Ez a szimbólum arra hívja fel a figyelmet, hogy tilos az elhasznált elektromos és elektronikus készüléket (többek között elemeket és akkumulátorokat) egyéb hulladékokkal együtt kidobni. Az elhasznált készüléket szelektíven gyűjtsé és a hulladék mennyiségének, valamint a természetes erőforrások felhasználásának csökkentése érdekében adja le a megfelelő gyűjtőpontra újrafeldolgozás és újrahasznosítás céljából. Az elektromos és elektronikus készülékekben található veszélyes összetevők ellenőrizetlen kibocsátása veszélyt jelenthet az emberi egészségre és negatív változásokat okozhat a természetes környezetben. A háztartások fontos szerepet töltenek be az elhasznált készülék újrafeldolgozásában és újrahasznosításában. Az újrahasznosítás megfelelő módjaival kapcsolatos további információkat a helyi hatóságoktól vagy a termék értékesítőjétől szerezhet.

Acest simbol indică faptul că deșeurile de echipamente electrice și electronice (inclusiv baterii și acumulatori) nu pot fi eliminate împreună cu alte tipuri de deșeurile. Deșeurile de echipamente trebuie colectate și predare separat la un punct de colectare în vederea reciclării și recuperării, pentru a reduce cantitatea de deșeurile și consumul de resurse naturale. Eliberarea necontrolată a componentelor periculoase conținute în echipamentele electrice și electronice poate prezenta un risc pentru sănătatea oamenilor și are efect advers asupra mediului. Gospodăriile joacă un rol important prin contribuția lor la reutilizarea și recuperare, inclusiv reciclarea deșeurilor de echipamente. Pentru mai multe informații în legătură cu metodele de reciclare adecvate, contactați autoritățile locale sau distribuitorul dumneavoastră.

Este símbolo indica que los residuos de aparatos eléctricos y electrónicos (incluidas las pilas y acumuladores) no pueden eliminarse junto con otros residuos. Los aparatos usados deben recogerse por separado y entregarse a un punto de recogida para garantizar su reciclado y recuperación a fin de reducir la cantidad de residuos y el uso de los recursos naturales. La liberación incontrolada de componentes peligrosos contenidos en los aparatos eléctricos y electrónicos puede suponer un riesgo para la salud humana y causar efectos adversos en el medio ambiente. El hogar desempeña un papel importante en la contribución a la reutilización y recuperación, incluido el reciclado de los residuos de aparatos. Para obtener más información sobre los métodos de reciclaje adecuados, póngase en contacto con su autoridad local o distribuidor.

Ce symbole indique que les déchets d'équipements électriques et électroniques (y compris les piles et accumulateurs) ne peuvent être éliminés avec d'autres déchets. Les équipements usagés devraient être collectés séparément et remis à un point de collecte afin d'assurer leur recyclage et leur valorisation et de réduire ainsi la quantité de déchets et l'utilisation des ressources naturelles. La dissémination incontrôlée de composants dangereux contenus dans des équipements électriques et électroniques peut présenter un risque pour la santé humaine et avoir des effets néfastes sur l'environnement. Le ménage joue un rôle important en contribuant à la réutilisation et à la valorisation, y compris le recyclage des équipements usagés. Pour plus d'informations sur les méthodes de recyclage appropriées, contactez votre autorité locale ou votre revendeur.

Questo simbolo indica che l'apparecchiatura elettrica e elettronica usurata (compresa le batterie e gli accumulatori) non può essere smaltita insieme con altri rifiuti. Le apparecchiature usurate devono essere raccolte separatamente e consegnate al punto di raccolta specializzato per garantire il riciclaggio e il recupero, al fine di ridurre la quantità di rifiuti e diminuire l'uso delle risorse naturali. Il rilascio incontrollato dei componenti pericolosi contenuti nelle apparecchiature elettriche e elettroniche può costituire il rischio per la salute umana e causare gli effetti negativi sull'ambiente naturale. Il nucleo familiare svolge il ruolo importante nel contribuire al riutilizzo e al recupero, compreso il riciclaggio dell'apparecchiatura usata. Per ottenere le ulteriori informazioni sui metodi di riciclaggio appropriate, contattare l'autorità locale o il rivenditore.

Dit symbool geeft aan dat afgedankte elektrische en elektronische apparatuur (inclusief batterijen en accu's) niet samen met ander afval mag worden weggegooid. Afgedankte apparatuur moet gescheiden worden ingezameld en bij een inzamelend punt worden ingeleverd om te zorgen voor recycling en terugwinning, zodat de hoeveelheid afval en het gebruik van natuurlijke hulpbronnen worden beperkt. Het ongecontroleerd vrijkomen van gevaarlijke componenten in elektrische en elektronische apparatuur kan een risico vormen voor de menselijke gezondheid en schadelijke gevolgen hebben voor het milieu. Het huishouden speelt een belangrijke rol bij het bijdragen aan hergebruik en terugwinning, inclusief recycling van afgedankte apparatuur. Voor meer informatie over de juiste recyclingmethoden kunt u contact opnemen met uw gemeente of detailhandelaar.

Αυτό το σύμβολο δείχνει ότι απαγορεύεται η απόρριψη χρησιμοποιούμενου ηλεκτρικού και ηλεκτρονικού εξοπλισμού (συμπεριλαμβανομένων των μπαταριών και συσσωρευτών) με άλλα απόβλητα. Ο χρησιμοποιούμενος εξοπλισμός θα πρέπει να συλλέγεται επιλεκτικά και να αποστέλλεται σε σημείο συλλογής για να εξασφαλιστεί η ανακύκλωση του και η ανάκτησή του για τη μείωση των αποβλήτων και τη μείωση του βαθμού χρήσης των φυσικών πόρων. Η ανεξέλεγκτη απελευθέρωση επικίνδυνων συστατικών που περιέχονται στον ηλεκτρικό και ηλεκτρονικό εξοπλισμό μπορεί να αποτελέσει απειλή για την ανθρώπινη υγεία και να προκαλέσει αρνητικές αλλαγές στο φυσικό περιβάλλον. Το νοικοκυριό διαδραματίζει σημαντικό ρόλο στην συμβολή στην επαναχρησιμοποίηση και ανάκτηση, συμπεριλαμβανομένης της ανακύκλωσης, χρησιμοποιούμενου εξοπλισμού. Για περισσότερες πληροφορίες σχετικά με τις κατάλληλες μεθόδους ανακύκλωσης, επικοινωνήστε με τις τοπικές αρχές ή τον πωλητή.

Този символ информира, че изхвърлянето на изхабеното електрическо и електронно оборудване (включително батерии и акумулатори) заедно с битовите отпадъци е забранено. Изхабеното оборудване трябва да се събира отделно и да се предаде в пункта за събиране на таква отпадъци, за да се осигури неговото рециклиране и оползотворяване, да се намали количеството на отпадъците и да се намали разхода на природни ресурси. Неконтролираното изпускане на опасни съставки, съдържащи се в електрическото и електронното оборудване, може да представлява заплаха за човешкото здраве и да причини отрицателни промени в околната среда. Домкинството играе важна роля в приноса за повторната употреба и оползотворяването, включително рециклирането на изхабеното оборудване. За повече информация относно правилните методи за рециклиране, моля, свържете се с местните власти или с продавача.

CHARAKTERYSTYKA PRODUKTU

Pilarka łańcuchowa służy wyłącznie do cięcia drewna. Ze względu na elektryczny napęd pilarki możliwe jest cięcie pod dachem lub w pobliżu zabudowań. Dzięki akumulatorowemu zasilaniu pilarka umożliwia prace w miejscach niedostępnych dla produktów zasilanych sieciowo. Pilarka służy do cięcia gałęzi, przycinania krzewów i krzaków. Pilarka nie służy do ścinania drzew. Prawidłowa, niezawodna i bezpieczna praca przyrządu jest zależna od właściwej eksploatacji, dlatego:

Przed przystąpieniem do pracy z narzędziem należy przeczytać całą instrukcję i zachować ją.

Za wszelkie szkody i obrażenia powstałe w wyniku używania narzędzia niezgodnie z przeznaczeniem, nie przestrzegania przepisów bezpieczeństwa i zaleceń niniejszej instrukcji, dostawca nie ponosi odpowiedzialności. Używanie narzędzia niezgodnie z przeznaczeniem powoduje także utratę praw użytkownika do gwarancji i rękojmi.

WYPOSAŻENIE PRODUKTU

Pilarka jest dostarczana w stanie kompletnym, jednak przed pierwszym użyciem wymaga montażu. Wraz z pilarką dostarczane są: prowadnica łańcucha, łańcuch tnący oraz osłona prowadnicy z łańcuchem. Akumulator i stacja ładowująca (ładowarka) znajdują się tylko na wyposażeniu produktu YT-828135. Produkt YT-828136 jest oferowany bez akumulatora oraz ładowarki.

DANE TECHNICZNE

Parametr	Jednostka miary	Wartość
Numer katalogowy		YT-828135, YT-828136
Napięcie znamionowe	[V]	18 d.c.
Prędkość przesuwu łańcucha	[m/s]	4,8
Długość prowadnicy	[mm / °]	101 / 4
Podziałka łańcucha	[mm / °]	7,62 / 0,3
Liczba zębów koła napędowego łańcucha i podziałka		6 zębów x 7,62 mm
Szerokość szczeliny prowadzącej	[mm / °]	1,1 / 0,043
Masa (bez akumulatora, prowadnicy i łańcucha)	[kg]	1,1
Poziom hałasu		
- L _{pa} (ciśnienie)	[dB] (A)	78,0 ± 3,0
- L _{wa} (moc)	[dB] (A)	89,0 ± 3,0
Drgania a _h (przednia rękojeść tylna rękojeść)	[m/s ²]	3,425 ± 1,5
Rodzaj akumulatora		Li-ION
Pojemność akumulatora*	[Ah]	2
Energia akumulatora	[Wh]	36
Ładowarka*		
Napięcie wejściowe	[V~]	220 - 240
Częstotliwość sieci	[Hz]	50 / 60
Moc znamionowa	[W]	60
Napięcie wyjściowe	[V]	21 D.C.
Prąd wyjściowy	[A]	2,4
Czas ładowania**	[h]	1

* tylko w modelach wyposażonych w akumulator i ładowarkę

** podany czas ładowania dotyczy tylko akumulatora o pojemności wymienionej w tabeli

Deklarowana wartość emisji hałasu została zmierzona za pomocą standardowej metody badań i może być użyta do porównania jednego narzędzia z drugim. Deklarowana wartość emisji hałasu może zostać użyta we wstępnej ocenie ekspozycji.

Deklarowana, całkowita wartość drgań została zmierzona za pomocą standardowej metody badań i może być użyta do porównania jednego narzędzia z drugim. Deklarowana, całkowita wartość drgań może zostać użyta we wstępnej ocenie ekspozycji.

Uwaga! Emisja drgań podczas pracy narzędziem może się różnić od zadeklarowanej wartości, w zależności od sposobu użycia narzędzia.

Uwaga! Należy określić środki bezpieczeństwa mające chronić operatora, które są oparte na ocenie narażenia w rzeczywistych warunkach użytkowania (wliczając w to wszystkie części cyklu pracy, jak na przykład czas kiedy narzędzie jest wyłączone lub pracuje na biegu jałowym oraz czas aktywacji).

OGÓLNE OSTRZEŻENIA DOTYCZĄCE BEZPIECZEŃSTWA ELEKTRONARZĘDZI

Ostrzeżenie! Należy zapoznać się ze wszystkimi ostrzeżeniami bezpieczeństwa, ilustracjami oraz specyfikacjami dostarczonymi z tym elektronarzędziem. Nieprzestrzeganie ich może prowadzić do porażenia elektrycznego, pożaru albo do poważnych urazów.

Zachować wszystkie ostrzeżenia oraz instrukcje do przyszłego odniesienia się.

Pojęcie „elektronarzędzie” użyte w ostrzeżeniach odnosi się do wszystkich narzędzi napędzanych prądem elektrycznym zarówno przewodowych, jak i bezprzewodowych.

Bezpieczeństwo miejsca pracy

Miejsce pracy należy utrzymywać dobrze oświetlone i w czystości. Nieporządek i słabe oświetlenie mogą być przyczynami wypadków.

Nie należy pracować elektronarzędziami w środowisku o zwiększonym ryzyku wybuchu, zawierającym palne ciecze, gazy lub opary. Elektronarzędzia generują iskry, które mogą zapalić pył lub opary.

Nie należy dopuszczać dzieci i osób postronnych do miejsca pracy. Utrata koncentracji może spowodować utratę kontroli.

Bezpieczeństwo elektryczne

Wtyczka przewodu elektrycznego musi pasować do gniazdka sieciowego. Nie wolno modyfikować wtyczki w jakikolwiek sposób. Nie wolno stosować żadnych adapterów wtyczki z uziemionymi elektronarzędziami. Niemodyfikowana wtyczka pasująca do gniazdka zmniejsza ryzyko porażenia prądem elektrycznym.

Unikać kontaktu z uziemionymi powierzchniami takimi jak rury, grzejniki i chłodziarki. Uziemienie ciała zwiększa ryzyko porażenia prądem elektrycznym.

Nie należy narażać elektronarzędzi na kontakt z opadami atmosferycznymi lub wilgocią. Woda i wilgoć, która dostanie się do wnętrza elektronarzędzia zwiększa ryzyko porażenia prądem elektrycznym.

Nie przeciążać kabla zasilającego. Nie używać kabla zasilającego do noszenia, ciągnięcia lub odłączania wtyczki od gniazdka sieciowego. Unikać kontaktu kabla zasilającego z ciepłem, olejami, ostrymi krawędziami i ruchomymi częściami. Uszkodzenie lub splątanie kabla zasilającego zwiększa ryzyko porażenia prądem elektrycznym.

W przypadku pracy poza pomieszczeniami zamkniętymi należy używać przedłużaczy przeznaczonych do pracy poza pomieszczeniami zamkniętymi. Użycie przedłużacza przystosowanego do pracy na zewnątrz pomieszczeń zmniejsza ryzyko porażenia prądem elektrycznym.

W przypadku, gdy używanie elektronarzędzia w środowisku wilgotnym jest nieuniknione, jako ochronę przed napięciem zasilania należy stosować urządzenie różnicowoprądowe (RCD). Zastosowanie RCD zmniejsza ryzyko porażania prądem elektrycznym.

Bezpieczeństwo osobiste

Pozostań czujny, zwracaj uwagę na to, co robisz i zachowuj zdrowy rozsądek podczas pracy elektronarzędziem. Nie używaj elektronarzędzia będąc zmęczonym lub pod wpływem narkotyków alkoholu lub leków. Nawet chwila nieuwagi podczas pracy może prowadzić do poważnych urazów osobistych.

Używaj środków ochrony osobistej. Zawsze zakładaj ochronę wzroku. Stosowanie środków ochrony osobistej, takich jak maski przeciwpyłowe, przeciwpoślizgowe obuwie ochronne, kaski i ochronniki słuchu zmniejszają ryzyko poważnych urazów osobistych.

Zapobiegaj przypadkowemu uruchomieniu. Upewnij się, że włącznik elektryczny jest w pozycji „wylączony” przed podłączeniem do zasilania i/lub akumulatora, podniesieniem lub przenoszeniem elektronarzędzia. Przenoszenie elektronarzędzia z palcem na włączniku lub zasilenie elektronarzędzia, gdy włącznik jest w pozycji „włączony” może prowadzić do poważnych urazów.

Przed włączeniem elektronarzędzia usuń wszelkie klucze i inne narzędzia, które zostały użyte do jego regulacji. Klucz pozostawiony na obracających się elementach narzędzia może prowadzić do poważnych urazów.

Nie sięgaj i nie wychylaj się zbyt daleko. Utrzymuj odpowiednią postawę oraz równowagę przez cały czas. Pozwoli to na łatwiejsze zapanowanie nad elektronarzędziem w przypadku niespodziewanych sytuacji podczas pracy.

Ubijaraj się odpowiednio. Nie zakładaj luźniej odzieży lub biżuterii. Utrzymuj włosy oraz odzież z dala od ruchomych części elektronarzędzia. Luźna odzież, biżuteria lub długie włosy mogą zostać pochwycone przez ruchome części.

Jeżeli urządzenia są przystosowane do podłączenia odciągu pyłu lub gromadzenia pyłu, upewnij się, że zostały one podłączone i użyte prawidłowo. Użycie odciągu pyłu zmniejsza ryzyko zagrożeń związanych z pyłami.

Nie pozwól, aby doświadczenie nabyte z częstego użycia narzędzia spowodowały bez troskę i ignorowanie zasad bezpieczeństwa. Bez troskie działanie może spowodować poważne urazy w ułamku sekundy.

Użytkowanie i troska o elektronarzędzie

Nie przeciążaj elektronarzędzia. Używaj elektronarzędzia właściwego do wybranego zastosowania. Właściwe elektronarzędzie zapewni lepszą i bezpieczniejszą pracę jeżeli zostanie użyte do zaprojektowanego obciążenia.

Nie używaj elektronarzędzia, jeśli włącznik elektryczny nie umożliwia włączenia i wylączenia. Narzędzie, które nie daje się kontrolować za pomocą włącznika sieciowego jest niebezpieczne i należy je oddać do naprawy.

Odłącz wtyczkę od gniazdka zasilającego i/lub zdemontuj akumulator, jeżeli jest odłączalny od elektronarzędzia przed regulacją, wymianą akcesoriów lub przechowywaniem narzędzia. Takie środki zapobiegawcze pozwolą na uniknięcie przypadkowego włączenia elektronarzędzia.

Przechowuj narzędzie w miejscu niedostępnym dla dzieci, nie pozwól osobom nieznającym obsługi elektronarzędzia lub tych instrukcji posługiwać się elektronarzędziem. Elektronarzędzia są niebezpieczne w rękach nieprzeszkolonych użytkowników. Konserwuj elektronarzędzia oraz akcesoria. Sprawdzaj narzędzie pod kątem niedopasowań lub zacięć ruchomych części, uszkodzeń części oraz jakichkolwiek innych warunków, które mogą wpłynąć na działanie elektronarzędzia. Uszkodzenia należy naprawić przed użyciem elektronarzędzia. Wiele wypadków jest spowodowanych przez niewłaściwe konserwowane narzędzia.

Narzędzia tnące należy utrzymywać czyste i naostrzone. Właściwie konserwowane narzędzia tnące z ostrymi krawędziami jest mniej skłonne do zakleszczania i jest łatwiej kontrolować je podczas pracy.

Stosuj elektronarzędzia, akcesoria oraz narzędzia wstawiane itd. zgodnie z niniejszymi instrukcjami, biorąc pod uwagę rodzaj i warunki pracy. Stosowanie narzędzi do innej pracy niż zostały zaprojektowane, może spowodować powstanie niebezpiecznej sytuacji.

Rękojeści oraz powierzchnie do chwytania utrzymuj suche, czyste oraz wolne od oleju i smaru. Śliskie rękojeści i powierzchnie do chwytania nie pozwalają na bezpieczną obsługę oraz kontrolowanie narzędzia w niebezpiecznych sytuacjach.

Naprawy

Naprawiaj elektronarzędzie tylko w uprawnionych do tego zakładach, używających tylko oryginalnych części zamiennej. Zapewni to właściwe bezpieczeństwo pracy elektronarzędzia.

INSTRUKCJE BEZPIECZEŃSTWA DOTYCZĄCE PILAREK ŁAŃCUCHOWYCH

Podczas pracy pilarką łańcuchową należy wszystkie części ciała trzymać z dala od łańcucha. Przed uruchomieniem pilarki należy się upewnić, że łańcuch z niczym nie ma kontaktu. Chwila nieuwagi podczas pracy pilarką łańcuchową może spowodować zapłatanie odzieży lub części ciała w łańcuch pilarki.

Zawsze trzymaj pilarkę prawą ręką za uchwyt tylny i lewą ręką za uchwyt przedni. Trzymanie pilarki w odwrotny sposób nie powinno nigdy mieć miejsca, ponieważ zwiększa ryzyko odniesienia obrażeń.

Trzymaj pilarkę tylko za chwyt z izolowaną powierzchnią, ponieważ łańcuch może zetknąć się z ukrytym przewodem lub własnym kablem zasilającym. Łańcuch przy kontakcie z przewodem pod napięciem może sprawić, że metalowe części także znajdą się pod napięciem co może być przyczyną porażenia elektrycznego operatora.

Stosować ochronę oczu. Zalecana jest także ochrona słuchu, głowy, rąk, nóg oraz stóp. Odpowiednie wyposażenie ochronne zmniejsza ryzyko obrażeń na skutek kontaktu z odpadami lub przypadkowym kontaktem z łańcuchem.

Nie pracować pilarką na drzewie, na drabinie, z dachu lub na jakiegokolwiek niestabilnej podporze. Praca pilarką podczas przebywania na drzewie może skutkować obrażeniami.

Zawsze utrzymywać właściwą postawę oraz pracować pilarką stojąc na nieruchomej, bezpiecznej i równej powierzchni. Śliska lub niestabilna powierzchnia, np. drabina może skutkować utratą równowagi lub utratą kontroli nad pilarką łańcuchową.

Podczas cięcia naprężonej gałęzi należy zachować ostrożność przed odbiciem. W przypadku zwolnienia naprężenia zgromadzonego we włóknach drewna gałąź może uderzyć operatora i/lub pozbawić kontroli nad pilarką.

Szczególną ostrożność należy zachować podczas cięcia krzewów i młodych drzewek. Smukły materiał może pochwyć łańcuch i pchnąć pilarkę w kierunku operatora lub wytrącić go z równowagi.

Przenosić pilarkę łańcuchową za przedni uchwyt, wyłączoną i z dala od ciała. Podczas transportu lub przechowywania pilarki należy zawsze zakładać osłonę przewodnicy łańcucha. Prawidłowe trzymanie pilarki zmniejsza prawdopodobieństwo przypadkowego kontaktu z ruchomymi częściami pilarki.

Przestrzegać instrukcji dotyczących smarowania, naciągania łańcucha oraz wymiany akcesoriów. Nieprawidłowo naciągnięty lub nieprawidłowo nasmarowany łańcuch może zarówno pęknąć jak zwiększyć szansę odbicia w stronę operatora.

Uchwyty należy utrzymywać suche, czyste i wolne od smarów i olejów. Tluste lub pokryte smarem uchwyty są śliskie i powodują utratę kontroli nad pilarką łańcuchową.

Przecinać tylko drewno. Nie używać pilarki do pracy do której nie została przeznaczona. Na przykład: nie ciąć plastiku, betonu, lub niedrewnianych materiałów budowlanych. Stosowanie pilarki łańcuchowej do prac innych niż została przeznaczona może skutkować powstaniem niebezpiecznych sytuacji.

Ta pilarka nie jest przeznaczona do ścinania drzew. Stosowanie pilarki do innej pracy niż została przeznaczona może spowodować poważne obrażenia u operatora i osób postronnych.

Przestrzegaj wszystkich instrukcji podczas oczyszczania zaciętego materiału, przechowywania lub serwisowania pilarki. Upewnij się, że włącznik jest w pozycji wyłączony, a akumulator jest odłączony od narzędzia. Niespodziewane uruchomienie pilarki podczas oczyszczania zaciętego materiału lub serwisowania może skutkować poważnymi obrażeniami.

Przyczyny i zapobieganie zjawisku odbicia w stronę operatora.

Odbicie w stronę operatora może wystąpić wtedy kiedy koniec przewodnicy zetknie się z przedmiotem lub kiedy przecinane drewno zakleszczy pilarkę w rzazie. W pewnych przypadkach zetknięcie się końca przewodnicy z przedmiotem może spowodować gwałtowną reakcję podbijającą przewodnicę w górę i w kierunku operatora. Zakleszczenie w rzazie górnej krawędzi przewodnicy

może gwałtownie skierować prowadnicę w kierunku operatora.

Każda z tych reakcji może spowodować utratę kontroli nad pilarką co może spowodować poważne obrażenia. Nie należy polegać wyłącznie na elementach bezpieczeństwa wbudowanych w pilarkę. Operator pilarki powinien podjąć kilka kroków w celu zapobiegnięcia wypadkom i obrażeniom podczas pracy.

Odbicie w kierunku operatora jest wynikiem niewłaściwego użycia *i/* lub nieprawidłowych procedur lub warunków obsługi i może go uniknąć przez podjęcie odpowiednich środków ostrożności podanych poniżej:

Utrzymywać pewny uchwyt obu rąk z kciukami i palcami zamykającymi się wokół uchwytów pilarki łańcuchowej, pozycja ciała i ramion powinna pozwalać na przeciwstawienie się siłom powstającym podczas odbicia. Jeżeli zostaną podjęte odpowiednie środki ostrożności, to siły odbicia mogą być kontrolowane przez operatora. Nie należy pozwalać na swobodny ruch pilarki.

Nie należy sięgać zbyt daleko oraz ciąć powyżej wysokości barków. Pomoże to zapobiec niezamierzonemu zetknięciu się końca prowadnicy i umożliwi lepszą kontrolę nad pilarką w niespodziewanych sytuacjach.

Stosować zamienniki prowadnicy i łańcucha tylko wyszczególnione przez producenta. Nieprawidłowy zamiennik prowadnicy i łańcucha może spowodować pęknięcie łańcucha *i/* lub zjawisko odbicia.

Przestrzegać instrukcji podanych przez producenta dotyczących ostrzenia i konserwacji łańcucha. Zmniejszenie głębokości rowka prowadnicy łańcucha może prowadzić do zwiększania prawdopodobieństwa wystąpienia zjawiska odbicia.

Inne instrukcje bezpieczeństwa

Zabronione jest wystawianie pilarki na działanie opadów atmosferycznych oraz użytkowanie jej w atmosferze podwyższonej wilgotności. Zabronione jest także użytkowanie pilarki w atmosferze o zwiększonym ryzyku pożaru lub wybuchu.

Podczas pracy należy unikać kontaktu z uziemionymi, przewodzącymi i niez izolowanymi przedmiotami, takimi jak rury, grzejniki czy chłodziarki. Podczas gdy pilarka nie jest użytkowana, należy ją przechowywać w suchym, zamkniętym miejscu, niedostępnym osobom postronnym.

Należy używać łańcucha tnącego przystosowanego do danego obciążenia. Nie stosować łańcuchów tnących przeznaczonych do lekkiej pracy, do pracy przy dużym obciążeniu.

Podczas wymiany, napraw i regulacji łańcucha tnącego zawsze zakładać rękawice ochronne.

Podczas transportu pilarki należy się upewnić, że została ona odłączona od źródła zasilania. Pilarki zasilane sieciowo należy odłączyć od gniazdka, od pilarek zasilanych akumulatorowo należy odłączyć akumulator. Na prowadnicę z łańcuchem tnącym musi być założona osłona. Pilarkę należy przenosić prowadnicą skierowaną do tyłu.

Nie przenosić pilarki zasilanej sieciowo trzymając ją za kabel zasilający. Nie odłączać wtyczki od gniazdka ciągnąc za kabel zasilający.

Należy unikać przypadkowego włączenia pilarki. W przypadku przenoszenia pilarki podłączonej do sieci lub z podłączonym akumulatorem należy palce trzymać z dala od włącznika zasilania.

Zawsze zakładać odpowiednie, przylegające do ciała ubranie ochronne.

Jeżeli pilarka jest wyposażona w dwa chwytory należy pracować pilarką zawsze trzymając ją obiema rękami. Podczas pracy zabezpieczyć luźne kawałki drewna, tak żeby uniemożliwić im ruch, na przykład przez umieszczenie w koźle. Należy unikać cięcia drewna umieszczonego na ziemi. Unikać obróbki drewna niezabezpieczonego przed przemieszczaniem się podczas cięcia.

Osoby, które będą ciężko pilarką pierwszy raz, powinny przynajmniej poćwiczyć cięcie kłód umieszczonych na kobyłkach lub koźlach.

Podczas pracy nie trzymać pilarki powyżej ramion. Nie pracować pilarką stojąc na drabinie. Przyjąć taką postawę podczas pracy, aby nie było potrzeby wyciągania rąk na pełną długość.

Utrzymywać łańcuch w czystości. Łańcuch musi być naostrzony i nasmarowany. Zapewni to wydajniejszą i bezpieczniejszą pracę. Łańcuch można naostrzyć w wyspecjalizowanym serwisie. Przed każdym użyciem należy sprawdzić stan łańcucha. W przypadku stwierdzenia pęknięć, powyłamywanych zębów lub jakichkolwiek innych uszkodzeń należy, przed rozpoczęciem pracy, wymienić łańcuch na nowy.

W przypadku stwierdzenia jakichkolwiek uszkodzonych lub zepsutych elementów pilarki. Należy zaprzestać lub nie podejmować pracy. Uszkodzone elementy muszą zostać wymienione przed rozpoczęciem pracy.

Pilarkę należy użytkować zgodnie z przeznaczeniem, pilarka służy tylko do cięcia drewna. Podczas pracy należy uważać na elementy metalowe lub kamienie, które mogą być w obrabianym drewnie.

Należy stosować tylko oryginalne części zamienne. Nie stosowanie oryginalnych części zamiennych może zwiększyć ryzyko awarii i prowadzić do obrażeń ciała.

Pilarkę należy naprawiać tylko w autoryzowanych przez producenta serwisach. Stosujących oryginalne części zamienne. Pozwoli to zminimalizować ryzyko wypadków i uszkodzeń sprzętu.

OBSŁUGA PRODUKTU

Przygotowanie pilarki do pracy

Uwaga! Przed wszystkimi czynnościami montażowymi i regulacyjnymi należy odłączyć pilarkę od zasilania. Akumulator należy zdemontować z urządzenia.

Przed pierwszym użyciem należy zamontować prowadnicę i łańcuch tnący.

Okręcić pokrętkę blokującą i zdemontować panel boczny.

Zamontować prowadnicę i łańcuch w sposób pokazany na zdjęciu (II).

Upewnić się, że łańcuch i prowadnica zostały założone we właściwym kierunku. Kierunek biegu łańcucha jest widoczny na obudowie po zdemontowaniu panelu bocznego. Ostrza na ogniwach łańcucha powinny być skierowane w tym samym kierunku co ogniwo widoczne na obudowie pilarki.

Nie należy jeszcze napinać łańcucha, ale należy się upewnić, że łańcuch trafił w szczelinę prowadnicy oraz w zęby na kole napędowym. Zamontować panel boczny i dokręcić pokrętko blokady (III), jednak tak, aby nie zablokować możliwości ruchu prowadnicy. Kręcąc śrubą napięcia łańcucha wyregulować napięcie łańcucha (III). Obrót śruby zgodnie z ruchem wskazówek zegara zwiększa napięcie łańcucha, obrót śruby w kierunku przeciwnym do ruchu wskazówek zegara zmniejsza napięcie łańcucha.

Sprawdzić napięcie łańcucha. W tym celu należy odciągnąć łańcuch od prowadnicy (IV). Podczas tej próby łańcuch w miejscu trzymania powinien się unieść ponad prowadnicę od 3 do 4 mm. Jeśli łańcuch jest naciągnięty zbyt mocno lub zbyt słabo, należy poluzować nieco pokrętko blokady i ustawić ponownie stopień napięcia łańcucha. Stan napięcia łańcucha należy sprawdzać także, co 10 minut pracy.

Przed podłączeniem pilarki do zasilania, należy sprawdzić jej stan techniczny. W przypadku wykrycia jakichkolwiek uszkodzeń zabronione jest podłączenie jej do zasilania przed usunięciem uszkodzeń.

Smarowanie łańcucha

Pilarka nie posiada zbiornika oleju do smarowania łańcucha w związku z czym co każde 15-20 minut pracy należy zatrzymać pracę zdemontować akumulator z narzędzia, zdemontować panel boczny, oczyścić łańcuch i nanieść olej na ogniwa np. za pomocą oliwiarki.

Do smarowania łańcucha i mechanizmów pilarki należy stosować tylko olej przeznaczony do takich zastosowań. Do smarowania nie można stosować zużytego oleju silnikowego. Nie spełnia on swojego zadania, co może prowadzić do uszkodzenia mechanizmu pilarki.

Przygotowanie miejsca pracy

Przed przystąpieniem do cięcia pilarką, należy odpowiednio przygotować miejsce pracy tak, aby zminimalizować ryzyko wystąpienia zagrożeń, jakie towarzyszą pracy pilarką łańcuchową. Należy się upewnić, że w miejscu pracy będą przebywały tylko osoby uprawnione.

Nie wolno rozpoczynać pracy podczas opadów atmosferycznych oraz w przypadku dużej wilgotności powietrza, np. mgły.

Należy założyć odzież ochronną oraz środki ochrony osobistej.

Przed rozpoczęciem ścinania należy przeprowadzić próbę cięcia drewna w bezpiecznych warunkach na przykład ułożonego na koźle.

Należy unikać cięcia drutów, młodych drzew i belek drewnianych.

Nie wolno stać na przecinanym drewnie.

Instalacja akumulatora (V)

Ostrzeżenie! Przed instalacją akumulatora w narzędziu należy upewnić się, że włącznik znajduje się w pozycji wyłączony – nie jest wciśnięty.

Akumulator wsunąć w prowadnicę gniazda do momentu zatrzaśnięcia go w gnieździe. Poprawnie zamocowanego akumulatora nie da się zdemontować inaczej niż przez naciśnięciem i przytrzymanie w tej pozycji zatrzaśnięcia akumulatora, a następnie wysunięcie akumulatora z gniazda narzędzia.

Uruchamianie pilarki

Zdjąć osłonę z prowadnicy i łańcucha.

Chwyć prawą ręką rękojeść, a lewą rękę połóż na wygumowanej części obudowy.

Upewnić się, że górna osłona została opuszczona.

Upewnić się, że prowadnica i łańcuch nie stykają się z żadnym przedmiotem i powierzchnią.

Nacisnąć kciukiem przycisk blokady włącznika znajdujący się na rękojeści i przytrzymać go w tej pozycji (VI).

Nacisnąć włącznik i przytrzymać go w tej pozycji (VI). Przycisk blokady można zwolnić.

Zanim przystąpi się do cięcia poczekać aż silnik osiągnie pełne obroty oraz upewnić się, że łańcuch płynnie przesuwają się po prowadnicy. W przypadku usłyszenia jakichś podejrzanych dźwięków lub wycucia wibracji należy natychmiast wyłączyć pilarkę przez zwolnienie włącznika.

Wyłączanie pilarki odbywa się przez zwolnienie nacisku na włącznik.

Po zatrzymaniu się łańcucha pilarkę należy odłączyć od zasilania i poddać konserwacji.

Praca pilarką

Osoby, które mają zamiar pracować po raz pierwszy pilarką łańcuchową powinny przed rozpoczęciem pracy zasięgnąć porady na temat pracy i bezpieczeństwa od wykwalifikowanego operatora pilarki. A pierwsze prace pilarką powinny polegać na cięciu przygotowanych kłód umieszczonych w koźle.

Podczas pracy należy przestrzegać podstawowych zasad bezpieczeństwa pracy. Należy także brać pod uwagę możliwość odbicia pilarki w stronę obsługującego. Pilarka może odbić w stronę obsługi w przypadku, gdy łańcuch tnący natrafi na opór. Aby zminimalizować to ryzyko należy:

Zwracać uwagę na położenie szczytu prowadnicy podczas cięcia. Nie wolno ciąć górną ćwiartką szczytu prowadnicy (VII). Należy ciąć tylko łańcuchem, który przesuwa się po dolnej części prowadnicy.

Do ciętego drewna przykładać tylko już uruchomioną pilarkę. Nie uruchamiać pilarki po uprzednim przyłożeniu jej do obrabianego drewna.

Podczas pracy nie unosić pilarki na wysokość ramion lub wyżej (VIII).

Nie stać w płaszczyźnie cięcia. Pozwoli to zmniejszyć ryzyko obrażeń w przypadku odbicia pilarki (IX)

Zawsze, podczas pracy, należy trzymać pilarkę za pomocą obu rąk.

Upewnić się, że łańcuch jest zawsze naostrzony i właściwie napięty.

PORADY PRZYDATNE PRZY PRACY PILARKĄ

Podczas cięcia należy przyjąć wygodną pozycję oraz zapewnić sobie pełną swobodę ruchu.

Przy odcinaniu gałęzi i konarów nie należy ich ciąć przy samym pniu, ale w odległości około 15 cm od pnia. Należy wykonać dwa nacięcia na głębokość równą 1/3 średnicy gałęzi w odległości około 8 cm od siebie. Jedno nacięcie od dołu, drugie od góry. Następnie naciąć gałąź tuż przy pniu na głębokość równą 1/3 średnicy gałęzi. Dokończyć ciecie tnąc gałąź tuż przy pniu od góry. Nie wolno odcinać gałęzi tnąc od dołu (X).

W przypadku zaklinowania się pilarki podczas przecinania, nigdy nie wolno jej zostawiać z uruchomionym silnikiem w tej pozycji. Należy wyłączyć silnik pilarki, odłączyć pilarkę od zasilania i za pomocą klinów wydobyc pilarkę z pnia.

Podczas dzielenia ściętego już drewna na kawałki należy przestrzegać poniższych zasad. Umieszczać drewno na koźle lub podstawkach tak, aby odcinany kawałek mógł opaść swobodnie na ziemię bez spowodowania zaklinowania pilarki. W przypadku zaklinowania pilarki, należy postępować w sposób opisany powyżej. Nie wolno dotykać pilarką do ziemi ani dopuścić do zabrudzenia jej ziemią.

W przypadku pracy na zboczu należy podczas pracy pozostawać powyżej przecinanego drewna.

Podczas przecinania naprężonego drewna należy zachować szczególną ostrożność i jeśli to możliwe powierzyć tę czynność wykwalifikowanemu drwalowi. Podczas cięcia drewna, które jest naprężone i podparte na obu końcach należy naciąć je od góry na głębokość równą 1/3 średnicy, a następnie dokończyć ciecie tnąc od dołu.

W przypadku, gdy drewno jest podparte tylko na jednym końcu, należy naciąć drewno od spodu na głębokość równą 1/3 średnicy, a następnie dokończyć ciecie tnąc od góry (XI).

W ten sposób zmniejszą się ryzyko zakleszczenia pilarki podczas cięcia.

Ładowanie akumulatora (XII)

Uwaga! Przed ładowaniem należy odłączyć zasilacz stacji ładującej od sieci elektrycznej przez wyciągnięcie wtyczki zasilacza z gniazda sieci elektrycznej. Ponadto należy oczyścić akumulator i jego zaciski z brudu i pyłu za pomocą miękkiej, suchej szmatki. Akumulator posiada wbudowany wskaźnik naładowania. Naciskając przycisk zaświecą się diody, im więcej, tym bardziej naładowany akumulator. Jeżeli po naciśnięciu przycisku diody się nie świecą oznacza to rozładowany akumulator.

Odłączyć akumulator od narzędzia.

Wsunąć akumulator w gniazdo ładowarki.

Podłączyć ładowarkę do gniazda sieci elektrycznej.

Zaświeci się czerwona dioda, co oznacza proces ładowania.

Po zakończeniu ładowania zgaśnie dioda czerwona, a zaświeci się dioda zielona, oznaczająca pełne naładowanie akumulatora.

Należy wyciągnąć wtyczkę zasilacza z gniazda sieci elektrycznej.

Wysunąć akumulator ze stacji ładującej, naciskając przycisk zatrzaśku akumulatora.

Uwaga! Jeżeli po podłączeniu ładowarki do sieci elektrycznej zaświeci się zielona dioda oznacza to w pełni naładowany akumulator. W takim wypadku ładowarka nie rozpocznie procesu ładowania.

Instrukcje bezpieczeństwa ładowania akumulatora

Uwaga! Przed rozpoczęciem ładowania upewnić się, czy korpus zasilacza, przewód i wtyczka nie są popękane i uszkodzone. Zabrania się używania niesprawnej lub uszkodzonej stacji ładującej i zasilacza! Do ładowania akumulatorów wolno używać jedynie stacji ładującej i zasilacza dostarczonych w zestawie. Używanie innego zasilacza może spowodować powstanie pożaru lub zniszczenie narzędzia. Ładowanie akumulatora może odbywać się jedynie w pomieszczeniu zamkniętym, suchym i zabezpieczonym przed dostępem osób niepowołanych, a zwłaszcza dzieci. Nie wolno używać stacji ładującej i zasilacza bez stałego dozoru osoby dorosłej! W razie konieczności opuszczenia pomieszczenia, w której odbywa się ładowanie, należy odłączyć ładowarkę od sieci elektrycznej przez wyjęcie zasilacza z gniazda sieci elektrycznej. W przypadku wydobycia się z ładowarki dymu, podejrzanego zapachu itp. należy natychmiast wyjąć wtyczkę ładowarki z gniazda sieci elektrycznej!

Wiertarko - wkrętarka dostarczana jest z akumulatorem nie naładowanym, dlatego przed rozpoczęciem pracy należy go ładować zgodnie z procedurą opisaną poniżej za pomocą znajdujących się w zestawie zasilacza i stacji ładującej. Akumulatory typu Li-Ion (litowo - jonowe) nie wykazują tzw. "efektu pamięciowego", co pozwala je doładowywać w dowolnym momencie. Zalecane jest jednak rozładowanie akumulatora podczas normalnej pracy, a następnie naładowanie do pełnej pojemności. Jeżeli ze względu

na charakter pracy nie jest możliwe za każdym razem takie potraktowanie akumulatora, to należy to zrobić przynajmniej co kilka, kilkanaście cykli pracy. W żadnym wypadku nie wolno rozładowywać akumulatorów zwierając elektrody, gdyż powoduje to nieodwracalne uszkodzenia! Nie wolno także sprawdzać stanu naładowania akumulatora, przez zwieranie elektrod i sprawdzanie iskrzenia.

Przechowywanie akumulatora

Aby wydłużyć czas życia akumulatora należy zapewnić właściwe warunki przechowywania. Akumulator wytrzymuje około 500 cykli „ładowanie - rozładowanie”. Akumulator należy przechowywać w zakresie temperatur od 0 do 30 stopni Celsjusza, przy względnej wilgotności powietrza 50%. Aby przechowywać akumulator przez dłuższy czas, należy go naładować do ok 70% pojemności. W przypadku dłuższego przechowywania należy okresowo, raz w roku naładować akumulator. Nie należy doprowadzać do nadmiernego rozładowania akumulatora, gdyż skraca to jego żywotność i może spowodować nieodwracalne uszkodzenie.

W trakcie przechowywania akumulator będzie się stopniowo rozładowywał, ze względu na upływność. Proces samoistnego rozładowania zależy od temperatury przechowywania, im wyższa temperatura, tym szybszy proces rozładowania. W przypadku niewłaściwego przechowywania akumulatorów może dojść do wycieku elektrolitu. W przypadku wycieku należy zabezpieczyć wyciek za pomocą środka neutralizującego, w przypadku kontaktu elektrolitu z oczami, należy obficie przemyć oczy wodą, a następnie niezwłocznie skorzystać z pomocy lekarskiej. Zabronione jest korzystanie z narzędzia z uszkodzonym akumulatorem. W przypadku całkowitego zużycia akumulatora należy go oddać do specjalistycznego punktu zajmującego się utylizacją tego typu odpadów.

Transport akumulatorów

Akumulatory litowo – jonowe wg przepisów prawnych są traktowane jak materiały niebezpieczne. Użytkownik narzędzia może transportować narzędzie z akumulatorem oraz same akumulatory drogą lądową. Nie muszą być wtedy spełnione dodatkowe warunki. W przypadku zlecenia transportu osobom trzecim (na przykład wysyłka za pomocą firmy kurierskiej) należy postępować zgodnie z przepisami dotyczącymi transportu materiałów niebezpiecznych. Przed wysyłką należy skontaktować się w tej sprawie z osobą o odpowiednich kwalifikacjach. Zabronione jest transportowanie uszkodzonych akumulatorów. Na czas transportu demontowane akumulatory należy usunąć z narzędzia, odsłonięte styki zabezpieczyć, np. zakleić taśmą izolacyjną. Akumulatory zabezpieczyć w opakowaniu w taki sposób, aby nie przemieszczały się wewnątrz opakowania w trakcie transportu. Należy także przestrzegać przepisów krajowych dotyczących transportu materiałów niebezpiecznych.

KONSERWACJA I PRZECHOWYWANIE PRODUKTU

Uwaga! Przed rozpoczęciem jakiegokolwiek czynności opisanej poniżej należy odłączyć pilarkę od zasilania. Pilarki zasilane sieciami należy odłączyć od gniazdka, od pilarek zasilanych akumulatorowo należy odłączyć akumulator.

Po każdym użyciu należy dokonać przeglądu stanu pilarki ze szczególnym uwzględnieniem drożności otworów wentylacyjnych. Należy sprawdzić ułożenie wszystkich elementów pilarki. Ewentualne luźne połączenia śrubowe dokręcić. Sprawdzić napięcie i stan łańcucha. W przypadku zauważenia jakichkolwiek uszkodzeń łańcucha należy go wymienić na nowy. Zabronione jest używanie pilarki z uszkodzonym łańcuchem!

Zbyt luźny łańcuch może spaść z prowadnicy, co może spowodować obrażenia u osoby obsługującej pilarkę. Łańcuch musi być też właściwie naostrzony, ponieważ wymaga to odpowiedniego doświadczenia i narzędzi, zalecane jest, aby ostrzenie przeprowadzić w specjalistycznym serwisie. Obudowę pilarki należy czyścić miękką suchą szmatką. Obudowę należy wyczyścić z resztek drewna, oleju, smaru oraz innych zanieczyszczeń. Łańcuch pokryć cienką warstwą oleju lub środka konserwującego. Pilarkę należy przechowywać w suchym, zamkniętym pomieszczeniu, odłączonej od sieci elektrycznej.

Pilarkę należy przechowywać w miejscach zacienionych, suchych i wyposażonych w odpowiednią wentylację zapobiegającą kondensacji pary wodnej. Miejsce powinno być niedostępne dla osób postronnych zwłaszcza dzieci. W trakcie przechowywania prowadnica i łańcuch zawsze powinny być zabezpieczone osłoną.

PRODUCT OVERVIEW

The chainsaw is only intended for cutting wood. The chainsaw electric drive allows it to be used under a canopy or near buildings. Thanks to the battery power supply, the chainsaw allows you to work in places where mains-powered products could not be used. The saw is used to cut branches, and trim shrubs and bushes. The power saw is not designed to fell trees. Proper, reliable and safe operation of the tool depends on appropriate use, that is why you should

Read the entire instructions manual before the first use of the tool and keep it for future reference.

The supplier shall not be held liable for any damage or injury resulting from improper use of the tool, failure to observe the safety regulations and recommendations of this manual. Use of the tool for purposes other than those for which it was intended shall cause the loss of the user's rights to a warranty and statutory warranty.

PRODUCT EQUIPMENT

The power saw is supplied complete but requires assembly before first use. The following elements are supplied with the power saw: a chain guide bar, a cutting chain and a guard for the guide bar with chain. The battery and charging station (charger) are only provided with the YT-828135 product. The YT-828136 product is not provided with a battery and charger.

TECHNICAL DATA

Parameter	Unit	Value
Catalogue No.		YT-828135, YT-828136
Rated voltage	[V]	18 d.c.
Chain speed	[m/s]	4,8
Guide bar length	[mm / °]	101 / 4
Chain scale	[mm / °]	7,62 / 0,3
Number of chain drive wheel teeth and scale		6 teeth x 7,62 mm
Guide slot width	[mm / °]	1.1 / 0.043
Weight (without the battery, guide bar and chain)	[kg]	1.1
Noise level		
- L _{pa} (pressure)	[dB] (A)	78.0 ± 3.0
- L _{pa} (power)	[dB] (A)	89.0 ± 3.0
Vibration a _v (front handle, rear handle)	[m/s ²]	3.425 ± 1.5
Battery type		Li-ION
Battery capacity*	[Ah]	2
Battery energy	[Wh]	36
Charger*		
Input voltage	[V~]	220 – 240
Mains frequency	[Hz]	50 / 60
Rated power	[W]	60
Output voltage	[V]	21 D.C.
Output current	[A]	2.4
Charging time**	[h]	1

* only for models equipped with a battery and charger

** the specified charging time applies only to the battery with the capacity listed in the table

The declared noise emission value has been measured using the standard test method and can be used to compare one tool to another. The declared noise emission value can be used in the preliminary exposure assessment.

The declared total vibration value has been measured using the standard test method and can be used to compare one tool to another. The declared total vibration value can be used in the initial exposure assessment.

Caution! The vibration emission during tool operation may differ from the declared value, depending on the manner the tool is used.

Caution! Safety measures to protect the operator, which are based on an exposure assessment under actual conditions of use (including all parts of the work cycle, such as the time when the tool is turned off or idle and the activation time), must be specified.

GENERAL WARNINGS FOR THE SAFETY OF POWER TOOLS

Warning! Read all safety warnings, illustrations and specifications provided with this power tool. Failure to do so may result in electric shock, fire or serious injury.

Keep all warnings and instructions for future reference.

The term "power tool" used in warnings applies to all tools driven by power both wired and wireless.

Workplace safety

Keep the workplace well-lit and clean. Disorder and poor lighting can be causes of accidents.

Do not work with power tools in an environment with an increased risk of explosion, containing flammable liquids, gases or vapors. Power tools generate sparks that can ignite dust or fumes.

Children and third persons should not be allowed to enter the workplace. Loss of concentration can result in loss of control.

Electrical safety

The plug of the electric cable must match the power socket. You must not modify the plug in any way. Do not use any plug adapters with earthed power tools. An unmodified plug that fits the outlet reduces the risk of electric shock.

Avoid contact with earthed surfaces such as pipes, radiators and coolers. Grounding the body increases the risk of electric shock.

Do not expose power tools to contact with atmospheric precipitation or moisture. Water and moisture that gets inside the power tool increases the risk of electric shock.

Do not overload the power cable. Do not use the power cord to carry, pull or unplug the power plug from the power outlet.

Avoid contact of the power cable with heat, oils, sharp edges and moving parts. Damage or entanglement of the power cord increases the risk of electric shock.

In the case of working outside closed rooms, use extension cords intended for work outside closed rooms. The use of an extension cord adapted for outdoor use reduces the risk of electric shock.

When using a power tool in a humid environment is unavoidable as a protection against supply voltage use a residual current device (RCD). The use of RCD reduces the risk of electric shock.

Personal safety

Stay alert, pay attention to what you do and keep common sense while working with the power tool. Do not use a power tool when you are tired or under the influence of alcohol or medication. Even a moment of inattention while working can lead to serious personal injury.

Use personal protective equipment. Always wear eye protection. The use of personal protective equipment such as dust masks, anti-slip safety shoes, helmets and hearing protection reduce the risk of serious personal injury.

Prevent accidental operation. Make sure that the electric switch is in the "off" position before connecting to the power supply and / or battery, lifting or moving the power tool. Moving the power tool with the finger on the switch or powering the power tool, when the switch is in the "on" position can lead to serious injuries.

Before turning on the power tool remove any keys and other tools that were used to adjust it. The key left on the rotating parts of the power tool can lead to serious injuries.

Do not reach and do not lean too far. Keep the right attitude and balance all the time. This will allow easier control over the power tool in case of unexpected work situations.

Dress accordingly. Do not wear loose clothing or jewelry. Keep your hair and clothing away from moving parts of the power tool. Loose clothing, jewelry or long hair can be caught by moving parts.

If the devices are fitted for the connection of dust extraction or dust collection, make sure that they are connected and used properly. The use of dust extraction reduces the risk of dust hazards.

Do not let the experience acquired from frequent use of the tool result in carelessness and ignoring safety rules. Carefree action can cause serious injuries in a fraction of a second.

Use and care of the power tool

Do not overload the power tool. Use the power tool appropriate for the selected application. The right power tool will provide a better and safer job if used according to the designed load.

Do not use the power tool, if the electric switch does not allow switching on and off. Power tool, which cannot be controlled by means of a power switch is dangerous and must be returned for repair.

Disconnect the plug from the power socket and / or remove the battery if it is detachable from the power tool before adjusting, changing accessories or storing the tool. Such preventive measures will allow you to avoid accidentally turning on the power tool.

Keep the tool out of the reach of children, do not let people who do not know how to operate the power tool or these instructions use a power tool. Power tools are dangerous in the hands of untrained users.

Maintain power tools and accessories. Check the tool for mismatches or jams of moving parts, damage to parts and any other conditions that may affect the operation of the power tool. Damage must be repaired before using the power tool.

Many accidents are caused by incorrectly maintained tools.

Keep cutting tools sharp and clean. Properly maintained cutting tools with sharp edges are less prone to jamming and are easier to control when working.

Use power tools, accessories and inserted tools etc. in accordance with these instructions, taking into account the type and conditions of work. The use of tools for work other than designed is likely to result in a dangerous situation.

Handles and gripping surfaces must be dry, clean and free from oil and grease. Slippery handles and gripping surfaces do not allow for safe operation and control of the tool in dangerous situations.

Repairs

Repair the power tool only in authorized facilities using only original spare parts. This ensures proper operation safety of the power tool

SAFETY INSTRUCTIONS FOR CHAINSAWS

While working with the chainsaw, keep all parts of the body away from the chain. Make sure that the chain is not in contact with anything before starting the power saw. A moment's distraction while working with a chainsaw can lead to a cloth or body part entangling in the power saw chain.

Always hold the power saw with your right hand by the rear grip and with your left hand by the front grip. Holding the power saw the other way round should never happen, as it increases the risk of injury.

Hold the power saw by the insulated grips only, as the chain may come into contact with a concealed wire or the chainsaw's power cord. The chain contacting a "live" wire may make metal parts become "live" and could give the operator an electric shock.

Wear eye protection. It is also recommended to use protective equipment for hearing, head, hands, legs and feet. Adequate protective equipment will reduce personal injury by contact with waste or accidental contact with the chain.

Do not operate the power saw on a tree, ladder, from the roof or on any unstable support. Working with the power saw while on the tree may result in injuries.

Always maintain a proper posture and work with the power saw standing on a still, safe, and level surface. A slippery or unstable surface, e.g., a ladder, may result in a loss of balance or control of the chainsaw.

Exercise caution in terms of a kickback when cutting a tensioned branch. If the tension accumulated in the wood fibres is released, the branch may strike the operator or make him/her lose control of the power saw.

Take special care when cutting shrubs and saplings. Slim material can catch the chain and push the power saw towards the operator or unbalance him/her.

Handle the chainsaw by the front handle, turned off and away from the body. Always put on the chain guide bar guard when transporting or storing the power saw. Correct holding of the power saw reduces the likelihood of accidental contact with moving parts of the power saw.

Observe the instructions for lubricating and tensioning the chain, and changing accessories. An improperly tensioned or lubricated chain can break and increase the chance of kickback towards the operator.

Keep handles dry, clean, and free of grease and oil. The greasy or grease-coated handles are slippery and cause control loss of the chainsaw.

Cut wood only. The use of the power saw for purposes other than the intended is not allowed. For example: do not cut plastic, concrete, or non-wooden construction materials. Using the chainsaw for works other than the intended may result in dangerous situations.

This power saw is not designed to fell trees. Using the power saw for other work than the intended may cause serious injuries to the operator and bystanders.

Observe all instructions when removing jammed material, storing or servicing the power saw. Make sure that the power switch is in the off position and that the battery is disconnected from the tool. Unexpected start-up of the power saw when removing jammed material or servicing may result in serious injuries.

Causes and prevention of kickback towards the operator.

A kickback towards the operator may occur when the guide bar's end is in contact with an object or the cut wood jams the power saw in the kerf. In some cases, contact between the end of a guide bar and an object can cause a violent reaction driving the guide bar up and towards the operator. Jam in the guide bar upper edge kerf can suddenly direct the guide bar towards the operator.

These reactions can result in a loss of control of the power saw, leading to serious injuries. Do not rely only on safety elements built in the power saw. The power saw operator should take some steps to prevent accidents and injuries during work.

A kickback towards the operator is the result of improper use or incorrect operating procedures or conditions. This can be avoided by taking the appropriate precautions listed below:

Keep a firm grip of both hands with thumbs and fingers closing around the chainsaw handles. The position of the body and shoulders should allow withstanding forces arising during the kickback. If appropriate precautions are taken, the kickback forces can be controlled by the operator. Do not allow the power saw to move freely.

Do not reach too far and cut above shoulder height. This will help prevent unintentional contact with the end of the guide bar and allow better control of the power saw during unexpected situations.

Use guide bar and chain substitutes only as specified by the manufacturer. Incorrect guide bar and chain substitutes may cause chain breakage or kickback.

Observe the instructions given by the manufacturer regarding the chain sharpening and maintenance. Reducing the depth of the chain guide bar slot can lead to an increased probability of kickback.

Other safety instructions

It is forbidden to expose the power saw to precipitation and use it in an atmosphere of increased humidity. It is also forbidden to use the power saw in an atmosphere with an increased risk of fire or explosion.

Avoid contact with grounded, conductive, and non-insulated objects such as pipes, radiators, or refrigerators during operation. When not in use, store the power saw in a dry and closed room inaccessible to unauthorised persons.

Use the cutting chain adapted to the given load. Do not use cutting chains designed for light or heavy-duty work.

Always wear protective gloves when replacing, repairing, and adjusting the cutting chain.

Make sure that the power saw has been disconnected from the power supply during transport. Disconnect the mains-powered power saws from the socket. In the case of the battery-powered power saws, disconnect their battery. A guide must be fitted on the cutting chain guide bar. Handle the power saw with the guide bar pointing back.

Do not handle the mains-powered power saw by its power cord. Do not disconnect the plug from the socket by pulling the power cord.

Avoid accidental starting of the power saw. When handling the power saw connected to the mains or with the battery connected, keep your fingers away from the power switch.

Always wear suitable protective clothing adhering to the body.

If the power saw is equipped with two handles, always operate the power saw with both hands. When working, secure loose pieces of wood so that they cannot move, for example, by placing them in a saw-horse. Avoid cutting wood that lies on the ground.

Avoid processing wood that is not protected against movement during cutting.

The person who will be cutting with the power saw for the first time should at least practice cutting the logs placed on the saw-horse.

Do not hold the power saw above your arms during operation. Do not operate the power saw while standing on the ladder. During work, adopt such a posture to eliminate the need to extend the hands to the full length.

Keep the chain clean. The chain must be sharpened and lubricated. This will ensure more efficient and safer work. The chain can be sharpened at a specialised service centre. Check the condition of the chain before each use. In the event of cracks, broken teeth, or any other damage, replace the chain with a new one before starting work.

In case of finding any damaged or broken power saw parts, stop working or do not start working. It is essential to replace damaged parts before starting work.

Use the power saw as intended. The power saw is designed only for cutting wood. When working, watch out for metal elements or stones that may be in the processed wood.

Use original spare parts only. Failure to use original spare parts may increase the risk of failure and lead to injuries.

The power saw should be repaired only at service centres authorised by the manufacturer using original spare parts. This will minimise the risk of accidents and damage to the equipment.

PRODUCT OPERATION

Preparing the power saw for operation

Caution! Unplug the power saw from the power supply before performing any assembly and adjustment works. Remove the battery from the device.

Mount the guide bar and cutting chain before first use.

Unscrew the locking knob and disassemble the side panel.

Mount the guide bar and chain as shown in picture (II).

Make sure that the chain and guide bar are fitted in the correct direction. The direction of the chain movement is indicated on the housing after disassembling the side panel. The blades on the chain links should face in the same direction as the link visible on the power saw housing.

Do not tension the chain yet, but make sure that the chain fits the guide bar slot and the teeth on the drive wheel. Assemble the side panel and tighten the locking knob (III), but do it so as not to block the possibility of the guide bar movement. Adjust the chain tension by turning the chain tensioning screw (III). Turning the screw clockwise increases the chain tension and turning the screw counter-clockwise – reduces the chain tension.

Check the chain tension. To do so, pull the chain away from the guide bar (IV). During this test, the chain should lift above the guide bar by 3 to 4 mm in the spot where it is held. If the chain is tightened too tight or too loose, loosen the locking knob a little and reset the chain tension level. The chain tension level should also be checked every 10 minutes of operation.

Check the technical condition of the power saw before connecting it to the power supply. If any damage is detected, it is forbidden to connect it to the power supply before rectifying the damage.

Lubricating the chain

The power saw does not have an oil container for chain lubrication, therefore stop the operation every 15 – 20 minutes, then disassemble the battery and the side panel from the tool, clean the chain and apply oil to the links, e.g. with an oiler.

For lubricating the chain and power saw mechanisms, use only oil intended for such purposes. It is forbidden to use worn-out motor oil. It does not fulfil its purpose and can lead to damage to the power saw mechanism.

Preparing the workplace

Before cutting with the power saw, properly prepare the workplace to minimise the risks associated with the chainsaw's operation. Make sure that only authorised persons are present at the workplace.

It is forbidden to start work during precipitation and in case of high air humidity, e.g., fog.

Wear protective clothing and personal protective equipment.

Before starting cutting, perform a trial wood cut in safe conditions, e.g., cutting wood placed on the saw-horse.

Avoid cutting wires, saplings, and wooden beams.

Do not stand on cut wood.

Installing the battery (V)

Warning! Before installing the battery in the tool, make sure that the power switch is in the off position, i.e. it is not pressed down. Slide the battery into the battery socket guide until it latches in the socket. A correctly installed battery cannot be removed otherwise than by pressing and holding the battery latch in this position, and then pulling the battery out of the tool socket.

Starting the power saw

Remove the guard from the guide bar and chain.

Grasp the handle with the right hand and place the left hand on the rubber part of the housing.

Make sure that the top guard is lowered.

Make sure that the guide bar and chain do not come into contact with any object or surface.

Press and hold the power switch lock button on the handle in this position (VI) with your thumb.

Press and hold the power switch in this position (VI). The lock button can be released.

Before cutting, wait until the motor reaches full speed and make sure that the chain runs smoothly along the guide bar. If you hear any suspicious sounds or feeling vibrations, turn the power saw off immediately by releasing the power switch.

The power saw is turned off by releasing the power switch.

Unplug the power saw from the power supply and proceed with maintenance once the chain has stopped.

Working with the power saw

Persons who intend to work with a chainsaw for the first time should seek advice on work and safety from a qualified chainsaw operator before starting work. The first work with the power saw should consist of cutting the prepared logs placed on the saw-horse.

During work, observe the basic occupational safety principles. Consider also the possibility of kickback in the operator's direction. The power saw may kick back in the operator's direction when the cutting chain encounters resistance.

To reduce this risk:

Pay attention to the placement of the guide bar top when cutting. It is forbidden to cut with the upper quarter of the guide bar top (VII).

Cut only with the chain which moves along the bottom part of the guide bar.

Only apply the started power saw to the wood to be cut. Do not start the power saw after having applied it to the wood being processed.

When working, do not lift the power saw to shoulder height or higher (VIII).

Do not stand in the cutting plane. This will reduce the risk of injury in case of kickback (IX).

During work, always hold the power saw with both hands.

Make sure that the chain is always sharp and appropriately tensioned.

TIPS FOR WORKING WITH THE CHAINSAW

Take a comfortable position and ensure full freedom of movement when cutting.

When cutting branches and boughs, do not cut them at the trunk, but at a distance of about 15 cm from the trunk. Make two cuts to a depth of 1/3 of the branch diameter, approximately 8 cm apart – one cut from below, one from above. Then cut the branch just at the trunk to a depth equal to 1/3 of the branch diameter. Finish the process by cutting the branch at the trunk from above. Do not cut the branches by cutting from the bottom (X).

If the power saw gets stuck while cutting, never leave it in this position with the motor running. Turn off the power saw motor, unplug the power saw from the power supply, and use wedges to extract the power saw from the trunk.

When cutting a tree that has already been fragmented into pieces, follow the rules indicated below. Place the wood on the saw-horse or a stand so the cut piece can freely fall off to the ground without causing the power saw to jam. If the power saw is jammed, proceed as described above. Do not touch the ground with the power saw or do not allow it to be contaminated with soil.

When working on a slope, stay above the cut wood.

Exercise particular caution when cutting a tensioned tree and entrust this activity to a qualified lumberjack, if possible. When cutting tensioned wood and supported on both ends, cut it from above to a depth of 1/3 of the diameter, and then finish the process by cutting from the bottom.

If the wood is supported only at one end, cut the wood from the bottom to a depth equal to 1/3 of the diameter, and then finish the process by cutting from the top (XI).

This will reduce the risk of the power saw jamming during cutting.

Charging the battery (XII)

Caution! Before charging, disconnect the charging station power unit from the mains by removing the plug from the mains socket. In addition, remove any dirt and dust from the battery and battery clamps with a soft, dry cloth.

The battery has a built-in charge indicator. The LEDs will light up by pressing the button. The more of them come on, the more charged the battery is. If the LEDs do not light up when the button is pressed, the battery is discharged.

Disconnect the battery from the tool.

Slide the battery into the charger socket.

Plug the charger into a mains socket.

The red LED will light up, which indicates the charging process.

When charging is complete, the red LED will turn off and the green LED will light up to indicate that the battery is fully charged.

Pull the power unit plug out of the mains socket.

Pull the battery out of the charging station by pressing the battery latch button.

Caution! If the green LED lights up when the charger is connected to the mains, this means that the battery is fully charged. In this case, the charger will not start the charging process.

Safety instructions for battery charging

Caution! Before starting charging, make sure that the power unit body, cord and plug are not cracked or damaged. It is forbidden to use a defective or damaged charging station and power unit! Use only the supplied charging station and power unit to charge the batteries. The use of another power unit may result in fire or damage to the tool. The battery should only be charged in a closed, dry room, protected against unauthorised access, especially by children. Do not use the charging station and power unit without the constant supervision of an adult! If you need to leave the room where the tool is charging, disconnect the charger from the mains by removing the power unit plug from the mains socket. If smoke, suspicious odours, etc. are escaping from the charger, immediately remove the charger plug from the mains socket!

The tool is supplied with an uncharged battery and should therefore be charged according to the procedure described below with the included power unit and charging station before use. Li-ion (lithium-ion) batteries do not have the so-called "memory effect", which means they can be recharged at any time. However, it is recommended to discharge the battery during normal operation and then charge it to full capacity. If, due to the nature of work, it is not possible to use the battery in such a manner every time, it should be done at least every several work cycles. Never discharge any batteries by short-circuiting the battery plates, as this will cause irreparable damage! In addition, do not check the battery charge status by short-circuiting the plates and checking their sparking.

Storing the battery

Ensure proper storage conditions to extend the battery's life. The battery can last for approximately 500 charge-discharge cycles. Store the battery at a temperature ranging from 0°C to 30°C at relative air humidity of 50%. Charge the battery to approx. 70% of its total capacity to store it for a longer period of time. In case of prolonged storage, the battery should be periodically charged once a year. Do not over-discharge the battery as this will shorten its life and may cause irreparable damage.

During storage, the battery will gradually discharge due to leakage. The self-discharge process depends on the storage temperature – the higher the temperature is, the faster the discharge process is. If the batteries are stored incorrectly, the electrolyte may leak. In case of leakage, secure the leak with a neutralising agent. In the case of electrolyte contact with eyes, rinse eyes thoroughly with water, and immediately seek medical attention. It is not allowed to use the tool with a damaged battery. If the battery is completely worn, return it to a specialist waste disposal centre.

Transporting the batteries

Lithium-ion batteries are treated as hazardous goods, according to legal regulations. The user of the tool can transport the product together with the battery and the batteries alone by land. In that case, no additional conditions have to be met. If you entrust transport to third parties (e.g. a courier company), follow the regulations regarding the transport of hazardous goods. Before shipping, please contact a properly qualified person. It is not allowed to transport damaged batteries. For the duration of transport, remove the demountable batteries from the product and secure the exposed contacts, e.g. by covering them with insulation tape. Protect the batteries in the packaging in such a way that they do not move inside the packaging during transport. National regulations for the transport of hazardous goods must also be observed.

PRODUCT MAINTENANCE AND STORAGE

Caution! Before starting any activities described below, disconnect the power saw from the power supply. Disconnect the mains-powered power saws from the socket. In the case of the battery-powered power saws, disconnect their battery.

After each use, inspect the condition of the power saw with particular attention to the patency of ventilation openings.

Check the placement of all of the power saw's components. Tighten all loose screw connections, if any. Check the tension and condition of the chain. If any damage is observed, replace the chain with a new one. It is forbidden to use the power saw with a damaged chain!

If the chain is too loose, it may fall from the guide bar, which may cause injury to the person operating the power saw. The chain

EN

must also be properly sharpened, because it requires appropriate experience and tools. It is recommended to carry out sharpening at specialised service centres. Clean the power saw's housing with a soft, dry cloth. Clean the housing from residues of wood, oil, grease, and other contaminants. Coat the chain with a thin layer of oil or preservative agent. The power saw should be stored in a dry, closed room, disconnected from the mains.

Store the power saw in shaded and dry places with appropriate ventilation preventing steam condensation. Such a place should not be accessible to unauthorised persons, especially children. During storage, the guide bar and chain must always be secured with a guide.

GERÄTEBESCHREIBUNG

Die Kettensäge ist nur zum Schneiden von Holz bestimmt. Der elektrische Antrieb der Säge macht das Sägen unter dem Dach oder in der Nähe von Gebäuden möglich. Dank des Akkubetriebs können Sie mit der Kettensäge auch an Orten arbeiten, die für netzbetriebene Produkte unzugänglich sind. Die Kettensäge wird zum Schneiden von Ästen, zum Beschneiden von Büschen und Sträuchern verwendet. Die Kettensäge ist nicht zum Fällen von Bäumen vorgesehen. Der korrekte, zuverlässige und sichere Betrieb des Gerätes hängt vom ordnungsgemäßen Produktgebrauch ab, deshalb:

Lesen Sie vor dem Betrieb die gesamte Bedienungsanleitung durch und bewahren Sie sie auf.

Der Lieferant haftet nicht für jegliche Schäden und Verletzungen, die durch unsachgemäße Verwendung des Gerätes, Nichtbeachtung der Sicherheitsvorschriften und Empfehlungen dieser Bedienungsanleitung entstehen. Die unsachgemäße Verwendung des Gerätes führt ebenfalls zum Erlöschen der Garantie- und Gewährleistungsansprüche des Benutzers.

PRODUKTAUSSTATTUNG

Die Säge wird komplett geliefert, aber vor dem ersten Einsatz ist eine Montage erforderlich. Im Lieferumfang der Kettensäge sind eine Führungsschiene, eine Schneidekette und eine Schienenabdeckung enthalten. Der Akku und die Ladestation (Ladegerät) sind nur im Produkt YT-828135 enthalten. Das Produkt YT-828136 wird ohne Akku und Ladegerät angeboten.

TECHNISCHE DATEN

Parameter	Maßeinheit	Wert
Katalog-Nr.		YT-828135, YT-828136
Nennspannung	[V]	18 d.c.
Kettengeschwindigkeit	[m/s]	4,8
Länge der Führungsschiene	[mm / °]	101 / 4
Kettenteilung	[mm / °]	7,62 / 0,3
Anzahl der Kettenantriebszähne und Teilung		6 Zähne x 7,62 mm
Breite des Führungsschilzes	[mm / °]	1,1 / 0,043
Gewicht (ohne Akku, Schiene und Kette)	[kg]	1,1
Lärmpegel		
- L _{pa} (Schalldruckpegel)	[dB] (A)	78,0 ± 3,0
- L _{wa} (Leistung)	[dB] (A)	89,0 ± 3,0
Vibration a _h (vorderer Griff, hinterer Griff)	[m/s ²]	3,425 ± 1,5
Akkutyp		Li-Ion
Akkukapazität*	[Ah]	2
Akkuleistung	[Wh]	36
Ladegerät*		
Eingangsspannung	[V~]	220 - 240
Netzfrequenz	[Hz]	50 / 60
Nennleistung	[W]	60
Ausgangsspannung	[V]	21 D.C.
Ausgangsstrom	[A]	2,4
Ladezeit**	[h]	1

* nur bei Modellen mit Akku und Ladegerät

** Die angegebene Ladezeit gilt nur für den Akku mit der in der Tabelle angegebenen Kapazität

Der angegebene Geräuschemissionswert wurde nach einem Standardprüfverfahren gemessen und kann zum Vergleich eines Geräts mit einem anderen verwendet werden. Der angegebene Geräuschemissionswert kann für eine vorläufige Expositionsbewertung verwendet werden.

Der angegebene Gesamtschwingungswert wurde mit dem Standardprüfverfahren gemessen und kann zum Vergleich des Geräts mit einem anderen verwendet werden. Der angegebene Gesamtschwingungswert kann für die erste Expositionsbewertung verwendet werden.

Achtung! Die Schwingungsemission während des Gerätetriebs kann je nach Einsatz des Geräts vom angegebenen Wert abweichen.

Achtung! Zum Schutz des Bedieners sind Sicherheitsmaßnahmen festzulegen, die auf einer Bewertung der Exposition unter tatsächlichen Einsatzbedingungen (einschließlich aller Teile des Arbeitszyklus, wie z. B. der Zeit, in der das Gerät ausgeschaltet ist

oder im Leerlauf anläuft, sowie der Aktivierungszeit) beruhen.

ALLGEMEINE SICHERHEITSHINWEISE FÜR ELEKTROWERKZEUGE

Warnung! Alle mit diesem Elektrowerkzeug / dieser Maschine mitgelieferten Sicherheitshinweise, Abbildungen und Spezifikationen gründlich lesen. Bei Nichtbeachten ist elektrischer Schlag, Brand oder ernsthafte Verletzungen nicht auszuschließen.

Alle Warnungen sowie Anleitungen für mögliche Bezugnahme aufbewahren.

Der in den Warnungen verwendete Begriff „Elektrowerkzeug / Maschine“ betrifft alle Werkzeuge / Maschinen mit dem Netz- oder kabellosen Elektroantrieb.

Sicherheit am Arbeitsplatz

Arbeitsplatz gut beleuchtet und sauber halten. Bei Unordnung oder schwacher Beleuchtung kann es zu Unfällen kommen.

Elektrowerkzeuge / Maschinen nicht in einer Umgebung mit erhöhter Explosionsgefahr, mit brennbaren Flüssigkeiten, Gasen oder Dämpfen gebrauchen. Bei Einsatz von Elektrowerkzeugen / Maschinen kann der Funkenflug zu Staub- oder Dampfentzündung führen.

Kinder und Unbefugte fern vom Arbeitsplatz halten. Bei reduzierter Konzentration kann die Kontrolle über das Werkzeug verloren gehen.

Elektrische Sicherheit

Der Stecker des Stromkabels muss für die Steckdose geeignet sein. Stecker niemals modifizieren. Keine Steckeradapter mit geerdeten Elektrowerkzeugen / Maschinen verwenden. Originalstecker, die zur Steckdose passen, minimieren die Gefahr eines möglichen elektrischen Schlages.

Berührung geerdeter Flächen, wie Rohre, Heizkörper, Kühlgeräte, vermeiden. Die Erdung auf den Körper erhöht die Gefahr eines möglichen elektrischen Schlages.

Elektrowerkzeuge / Maschinen gegen direkte Regen- oder Schneeeinwirkung schützen. Dringt Wasser oder Feuchte ins Elektrowerkzeug / die Maschine, erhöht sich die Gefahr eines möglichen elektrischen Schlages.

Stromkabel nicht überlasten. Gerät am Stromkabel werde tragen, noch ziehen, Gerät durch Ziehen des Steckers und nicht des Stromkabels elektrisch abschalten. Kontakt des Stromkabels mit Wärme, Ölen, scharfen Kanten und beweglichen Teilen vermeiden. Ein beschädigtes oder verwirrtes Stromkabel erhöht die Gefahr eines elektrischen Schlages.

Bei der Arbeit im Freien nur Verlängerungskabel für den Einsatz im Freien verwenden. Mit derartigen Verlängerungskabeln wird die Gefahr eines elektrischen Schlages minimiert.

Ist der Einsatz der Elektrowerkzeuge / Maschinen in einer feuchten Umgebung unvermeidbar, sind Stromschutzvorrichtungen zum Schutz gegen die Versorgungsspannung einzusetzen. Dadurch wird die Gefahr eines elektrischen Schlages minimiert.

Persönliche Sicherheit

Immer achtsam bleiben, alle Tätigkeiten vorsichtig durchführen und Zurechnungsfähigkeit bei der Arbeit mit Elektrowerkzeugen / Maschinen behalten. Elektrowerkzeuge / Maschinen bei Müdigkeit oder unter Einfluss von Alkohol, Drogen oder Arzneimitteln nicht bedienen. Nur eine kurze Unachtsamkeit kann bei der Arbeit ernsthafte Körperverletzungen herbeiführen.

Persönliche Schutzausrüstungen verwenden. Schutzbrille immer tragen. Persönliche Schutzausrüstungen, wie Staubschutzmasken, rutschfreies Schutzhühwerk, Schutzhelme und Gehörschutz, reduzieren die Gefahr ernsthafter Körperverletzungen.

Unerwartete Inbetriebnahme des Gerätes vermeiden. Vor dem Netz- / Akkuanschluss oder Vertragen des Elektrowerkzeuges / der Maschine sicherstellen, dass der Steuerschalter auf „Aus“ steht. Wird das Elektrowerkzeug / die Maschine mit dem Finger auf dem Steuerschalter vertragen oder mit dem Steuerschalter auf „Ein“ angeschlossen, kann es zu ernsthaften Körperverletzungen führen.

Alle Schlüssel und andere Werkzeuge, die zur Einstellung des Elektrowerkzeuges / der Maschine verwendet wurden, vor Einschalten des Gerätes entfernen. Ein an den rotierenden Komponenten des Elektrowerkzeuges / der Maschine zurückgelassener Schlüssel kann zu ernsthaften Verletzungen führen.

Nicht zu weit greifen oder sich beugen. Für eine korrekte Körperstellung während der Arbeit sorgen. Dadurch kann das Elektrowerkzeug / die Maschine bei unerwarteten Situationen bei der Arbeit einfacher beherrscht werden.

Entsprechende Schutzkleidung tragen. Lose Kleidung oder Schmuck nicht tragen. Lose Haare und die Kleidung fern von beweglichen Komponenten des Elektrowerkzeuges / der Maschine halten. Lose Kleidungsstücke, Schmuck oder lange Haare können durch diese Komponenten erfasst werden.

Sind die Geräte für den Anschluss einer Staubabsaugung ausgelegt, sicherstellen, dass sie korrekt angeschlossen und betrieben wird. Mithilfe einer Staubabsaugung wird die Gefahr ernsthafter Körperverletzungen minimiert.

Nicht zulassen, dass die bei der häufigen Bedienung von Elektrowerkzeugen / Maschinen gewonnenen Erfahrungen zur Unachtsamkeit und Ignorierung der Sicherheitsgrundsätze führen. Das vorvorsichtige Vorgehen kann blitzschnell zu Körperverletzungen führen.

Elektrowerkzeuge / Maschinen gebrauchen und pflegen

Elektrowerkzeug / Maschine nicht überlasten und nur für den geplanten Einsatz gebrauchen. Ein entsprechendes Elektro-

werkzeug / eine Maschine kann eine leistungsstärkere und sicherere Arbeit gewährleisten, wird das Gerät für die beabsichtigte Beanspruchung eingesetzt.

Elektrowerkzeug / Maschine nicht überlasten, wenn die Ein- und Ausschaltung mit dem Steuerschalter nicht möglich ist. Kann keine Kontrolle über das Elektrowerkzeug / die Maschine mit dem Steuerschalter gewährleistet werden, stellt es eine Gefahr dar und das Gerät ist dann reparieren lassen.

Stecker des Stromkabels ziehen und/oder (abbaubaren) Akku demontieren, bevor eine Einstellung, der Zubehörwechsel oder die Lagerung des Elektrowerkzeuges / der Maschine durchgeführt wird. Durch diese Sicherheitsmaßnahmen kann eine unerwartete Inbetriebnahme des Elektrowerkzeuges / der Maschine verhindert werden.

Elektrowerkzeug / Maschine fern von Kindern lagern, Elektrowerkzeug / Maschine durch Personen, die in der Gerätebedienung oder diesen Anleitungen nicht unterwiesen sind, nicht bedienen lassen. Von nicht unterwiesenen Personen bediente Elektrowerkzeuge / Maschinen stellen eine Gefahr dar.

Elektrowerkzeuge / Maschinen und Zubehör ordnungsgemäß warten. Elektrowerkzeuge / Maschinen auf nicht zusammenpassende oder verklebte Werkzeuge, beschädigte Komponenten oder sonstige Fälle kontrollieren, die Funktion des Elektrowerkzeuges / der Maschine beeinträchtigen können. Alle Schäden vor Einsatz des Elektrowerkzeuges / der Maschine beheben lassen. Viele Unfälle werden durch eine mangelhafte Wartung des Elektrowerkzeuges / der Maschine herbeigeführt.

Schneidwerkzeuge immer sauber und geschärft halten. Ordnungsgemäß gewartete scharfkantige Schneidwerkzeuge verkleben sich selten und können bei der Arbeit besser kontrolliert werden.

Nur Elektrowerkzeuge / Maschinen, Zubehör oder sonstige Anbauwerkzeuge usw. nach dieser Bedienungsanleitung einsetzen, dabei die Art und die Bedingungen der jeweiligen Arbeit berücksichtigen. Werden Werkzeuge nicht bestimmungsgemäß eingesetzt, kann es zu gefährlichen Situationen führen.

Handgriffe und Haleflächen immer trocken, sauber, öl- und schmierstofffrei halten. Durch verschmutzte Handgriffe und Haleflächen wird eine sichere Bedienung und Kontrolle des Elektrowerkzeuges / der Maschine bei gefährlichen Situationen unmöglich.

Reparaturen

Elektrowerkzeug / Maschine nur in entsprechenden Vertragswerkstätten unter Einsatz von Originalersatzteilen reparieren lassen. Dadurch wird eine entsprechende Arbeitssicherheit des Gerätes gewährleistet.

SICHERHEITSHINWEISE FÜR KETTENSÄGEN

Halten Sie beim Arbeiten mit einer Kettensäge alle Körperteile von der Kette fern. Bevor Sie die Säge in Betrieb nehmen, vergewissern Sie sich, dass die Kette mit keinen anderen Gegenständen in Kontakt ist. Ein Moment der Unachtsamkeit bei der Arbeit mit der Kettensäge kann das Einziehen der Kleidung oder der Körperteile in der Kette in die Säge zur Folge haben. **Halten Sie die Säge immer mit der rechten Hand am hinteren Griff und mit der linken Hand am vorderen Griff.** Die Säge sollte niemals umgekehrt gehalten werden, da dies das Verletzungsrisiko erhöht.

Halten Sie die Kettensäge nur an den Griffen mit isolierter Oberfläche, da die Kette mit einem versteckten Kabel oder einem eigenen Stromkabel in Berührung kommen kann. Wenn die Kette mit einer stromführenden Leitung in Berührung kommt, können auch Metallteile unter Spannung stehen, was zu einem Stromschlag für den Bediener führen kann.

Tragen Sie einen Augenschutz. Zudem wird ein Schutz des Gehörs, des Kopfes, der Arme, Beine und Füße empfohlen. Geeignete Schutzausrüstung verringert die Verletzungsgefahr durch Kontakt mit Abfällen oder versehentlichem Kontakt mit der Kette.

Betreiben Sie die Kettensäge nicht in einem Baum, auf einer Leiter, auf einem Dach oder auf einer instabilen Fläche. Das Arbeiten mit der Säge auf einem Baum kann zu Verletzungen führen.

Nehmen Sie stets die richtige Stellung ein und arbeiten Sie mit der Säge auf einer festen, sicheren und ebenen Oberfläche. Rutschige oder instabile Oberfläche, z.B. eine Leiter, kann zum Verlust des Gleichgewichts oder der Kontrolle über der Kettensäge führen.

Beim Sägen eines gespannten Astes ist damit zu rechnen, dass er zurückfedert. Wenn die Spannung in den Holzfasern gelöst wird, kann der Ast den Bediener treffen und/oder die Säge der Kontrolle entreißen.

Seien Sie besonders vorsichtig beim Schneiden von Büschen und jungen Bäumen. Dünnes Material kann die Kette erfassen und die Säge in der Richtung des Bedieners schieben oder ihm aus dem Gleichgewicht bringen.

Tragen Sie die Kettensäge am vorderen Griff und im Abstand vom Körper. Legen Sie beim Transport oder zur Lagerung immer die Schutzabdeckung des Schwertes ein. Das richtige Halten der Säge verringert die Wahrscheinlichkeit eines versehentlichen Kontakts mit beweglichen Teilen der Säge.

Beachten Sie die Anweisungen für die Schmierung, die Kettenspannung und das Zubehörwechsel. Unsachgemäß gespannte oder geschmierte Kette kann sowohl reißen als auch die Rückschlagrisiko zum Bediener hin erhöhen.

Halten Sie die Griffe trocken, sauber und frei von Fett und Öl. Fettige oder geölte Griffe sind rutschig und führen zum Verlust der Kontrolle über die Kettensäge.

Sägen Sie nur Holz. Verwenden Sie die Säge nicht für Arbeiten, für die sie nicht bestimmt ist. Zum Beispiel: Schneiden Sie kein Kunststoff, Beton oder Baumaterialien, die nicht aus Holz sind. Die Verwendung der Kettensäge für andere als bestimmungsgemäße Arbeiten kann gefährliche Situationen verursachen.

Diese Kettensäge ist nicht zum Fällen von Bäumen geeignet. Die Verwendung der Kettensäge für andere Arbeiten als die, für die sie bestimmt ist, kann zu schweren Verletzungen des Bedieners und umstehender Personen führen.
Befolgen Sie alle Anweisungen, wenn Sie eingeklemmtes Material beseitigen, die Säge lagern oder warten wollen. Achten Sie darauf, dass der Schalter auf „Aus“ steht und der Akku vom Gerät abgezogen ist. Unerwartetes Anlaufen der Kettensäge beim Beseitigen von eingeklemmtem Material oder bei Wartungsarbeiten kann zu schweren Verletzungen führen.

Ursachen und Vermeidung eines Rückschlags zum Bediener hin.

Ein Rückschlag zum Bediener hin kann auftreten, wenn die Spitze der Führung mit dem Gegenstand in Berührung kommt oder wenn das geschnittene Holz die Säge im Schnitt verklemt. In einigen Fällen kann die Berührung der Spitze der Führung mit dem Gegenstand eine heftige Reaktion verursachen, bei der die Führung nach oben und in Richtung des Bedieners geschlagen wird. Das Verklemmen an der Oberkante der Führung kann die Führung rasch in Bedierrichtung stoßen.

Jede dieser Reaktionen kann zum Kontrollverlust über die Säge führen, was zu schweren Verletzungen führen kann. Verlassen Sie sich nicht ausschließlich auf die in der Säge eingebauten Sicherheitseinrichtungen. Der Bediener der Säge sollte mehrere Maßnahmen ergreifen, um Unfälle und Verletzungen während der Arbeit zu vermeiden.

Der Rückschlag ist die Folge des falschen Gebrauchs und/oder fehlerhafter Vorgehensweisen oder Betriebsbedingungen und kann durch entsprechende, unten genannte Vorsichtsmaßnahmen vermieden werden:

Halten Sie den Griff fest mit beiden Händen, mit Daumen und Fingern, die die Kettensägegriffe umschließen, die Stellung des Körpers und der Arme sollte es Ihnen ermöglichen, den Rückschlagkräften standzuhalten. Wenn entsprechende Maßnahmen getroffen werden, kann der Bediener die Rückschlagkräfte kontrollieren. Die freie Bewegung der Säge darf nicht zugelassen werden.

Greifen Sie nicht zu weit und schneiden Sie nicht über Schulterhöhe. Dadurch wird unbeabsichtigter Kontakt mit der Kettenschwertschneidkante vermieden und eine bessere Kontrolle der Säge in unerwarteten Situationen ermöglicht.

Verwenden Sie nur die vom Hersteller angegebenen Ersatzteile für den Kettenschwert und die Kette. Falscher Schwert- und Kettensersatz kann zum Zerreißen der Kette und/oder einem Rückschlag führen.

Beachten Sie die Anweisungen des Herstellers für das Schärfen und die Wartung der Kette. Eine Verringerung der Kettenschneidtiefe kann die Rückschlagwahrscheinlichkeit erhöhen.

Sonstige Sicherheitshinweise

Es ist verboten, die Säge dem Niederschlag auszusetzen und in einer Atmosphäre mit erhöhter Luftfeuchtigkeit zu verwenden. Es ist auch verboten, die Säge in einer Atmosphäre mit erhöhter Brand- oder Explosionsgefahr zu verwenden.

Kontakt mit geerdeten, leitenden und nicht isolierten Gegenständen wie Rohre, Heizkörper oder Kühlgeräte während des Betriebs meiden. Wenn die Säge nicht in Gebrauch ist, sollte sie an einem trockenen, geschlossenen Ort und unzugänglich für Dritte gelagert werden.

Verwenden Sie eine an jeweilige Belastung angepasste Sägekette. Die Sägeketten, die für leichte Belastungen ausgelegt sind, nicht für schwere Belastungen verwenden.

Tragen Sie immer Schutzhandschuhe, wenn Sie die Sägekette austauschen, reparieren und einstellen.

Vergewissern Sie sich beim Transport der Säge, dass sie vom Stromnetz getrennt ist. Netzbetriebene Sägen müssen von der Netzsteckdose getrennt werden, bei den Akkusägen die Batterie abklemmen. An der Führung mit der Sägekette muss eine Schutzabdeckung angebracht werden. Tragen Sie die Säge mit der nach hinten gerichteten Führung.

Tragen Sie die netzbetriebene Säge nicht am Netzkabel. Trennen Sie nicht den Netzstecker von der Steckdose durch Ziehen am Netzkabel.

Vermeiden Sie ein versehentliches Einschalten der Säge. Beim Tragen der Säge, wenn Sie an das Stromnetz angeschlossen ist oder wenn der Akku angeschlossen ist, halten Sie die Finger fern vom Versorgungsschalter.

Tragen Sie immer geeignete, fest anliegende Schutzkleidung.

Wenn Ihre Kettensäge mit zwei Griffen ausgestattet ist, bedienen Sie die Kettensäge immer mit beiden Händen. Sichern Sie lose Holzstücke während des Betriebs, so dass sie sich nicht bewegen können, z. B. legen Sie sie in einem Sägebock. Das Schneiden von auf den Boden liegenden Holzstücken sollte vermieden werden. Vermeiden Sie das Bearbeiten von Holz, das sich während des Schneidens ungeschützt bewegen kann.

Diejenigen, die zum ersten Mal mit einer Kettensäge sägen, sollten zumindest das Schneiden von Stämmen üben, die auf die Stützbocke gelegt werden.

Halten Sie die Säge während des Betriebs nicht über der Schulterhöhe. Arbeiten Sie nicht mit der Säge auf einer Leiter stehend. Arbeiten Sie in solcher Stellung, dass Sie Ihre Hände nicht auf die voll strecken müssen.

Halten Sie die Kette sauber. Die Kette muss geschärft und geschmiert werden. Dadurch wird effizientere und sicherere Arbeit gesichert. Die Kette kann in einer Fachwerkstatt geschärft werden. Überprüfen Sie vor jedem Gebrauch den Zustand der Sägekette. Bei Rissen, Zahnbrüchen oder sonstigen Beschädigungen ist die Kette vor Arbeitsbeginn durch eine neue zu ersetzen.

Wenn beschädigte oder fehlerhafte Teile der Säge festgestellt werden, die Arbeit stoppen oder nicht aufnehmen. Beschädigte Bauteile müssen vor Arbeitsbeginn ausgetauscht werden.

Die Säge sollte bestimmungsgemäß verwendet werden, die Säge ist nur zum Schneiden von Holz bestimmt. Achten Sie bei der Arbeit auf Metallelemente oder Steine, die im bearbeiteten Holz stecken können.

Es sollen nur Originalersatzteile eingesetzt werden. Der Einsatz von anderen als Originalersatzteile kann das Ausfallrisiko erhöhen und zu Verletzungen führen.

Die Säge darf nur in den vom Hersteller autorisierten Werkstätten repariert werden, die nur von Originalersatzteilen einsetzen. Dadurch wird das Risiko von Unfällen und Schäden der Geräte minimiert.

BEDIENUNG DES PRODUKTS

Vorbereitung der Säge zum Betrieb

Achtung! Trennen Sie vor allen Montage- und Einstellarbeiten die Säge von der Stromversorgung. Der Akku muss aus dem Gerät entfernt werden.

Vor dem ersten Gebrauch sind die Führung und die Sägekette zu montieren.

Drehen Sie den Verriegelungsknopf und nehmen Sie die Seitenwand ab.

Montieren Sie die Führung und die Kette wie in der Abbildung (II) gezeigt.

Stellen Sie sicher, dass die Kette und die Führung in der richtigen Richtung montiert sind. Die Laufrichtung der Kette ist am Gehäuse sichtbar, wenn die Seitenwand entfernt wird. Die Klängen an den Kettengliedern müssen in die gleiche Richtung zeigen wie das am Sägegehäuse sichtbare Glied.

Spannen Sie die Kette noch nicht, sondern vergewissern Sie sich, dass die Kette im Führungsschlitz sitzt und die Zähne am Antriebsrad liegen. Bringen Sie die Seitenwand an und ziehen Sie den Verriegelungsknopf (III) fest, aber blockieren Sie nicht die Bewegung der Führungsschiene. Stellen Sie die Kettenspannung (III) durch Drehen der Kettenspannschraube ein. Durch Drehen der Schraube im Uhrzeigersinn wird die Kettenspannung erhöht, durch Drehen der Schraube gegen den Uhrzeigersinn wird die Kettenspannung verringert.

Prüfen Sie die Kettenspannung. Ziehen Sie dazu die Kette von der Führungsschiene weg (IV). Während dieser Prüfung sollte sich die Kette am Haltepunkt von 3 bis 4 mm über die Führung anheben. Wenn die Kette zu stark oder zu schwach gespannt ist, lösen Sie etwas den Verriegelungsknopf und stellen Sie die Kettenspannung erneut ein. Die Kettenspannung sollte auch alle 10 Minuten des Betriebs überprüft werden.

Überprüfen Sie den Zustand der Kettensäge, bevor Sie sie an das Stromnetz anschließen. Wird ein Schaden festgestellt, ist es verboten, das Gerät vor der Beseitigung des Schadens an die Stromversorgung anzuschließen.

Kettenschmierung

Die Kettensäge ist nicht mit einem Öltank für die Kettenschmierung ausgestattet, so dass es alle 15-20 Minuten notwendig ist, die Arbeit zu unterbrechen, den Akku aus dem Gerät zu entfernen, die Seitenwand zu demontieren, die Kette zu reinigen und Öl auf die Glieder aufzutragen, z. B. mit einem Öler.

Zur Schmierung der Kette und Sägemechanismen sollte nur das Öl verwendet werden, das dazu bestimmt ist. Altmotorenöl darf nicht zur Schmierung verwendet werden. Es erfüllt seine Aufgabe nicht, was zur Beschädigungen der Sägemechanismen führen kann.

Vorbereitung des Arbeitsbereichs

Vor dem Schneiden mit der Säge muss der Arbeitsplatz ordnungsgemäß vorbereitet sein, um das Risiko von Gefahren im Zusammenhang mit der Arbeit der Kettensäge zu minimieren. Stellen Sie sicher, dass sich nur befugte Personen am Arbeitsplatz aufhalten.

Treten Sie an die Arbeit beim Niederschlag oder bei hoher Luftfeuchtigkeit, z. B. Nebel nicht an.

Tragen Sie Schutzkleidung und persönliche Schutzausrüstung.

Vor dem Fällen ist eine Holzsägeprüfung unter sicheren Bedingungen, z.B. auf einem Sägebock, durchzuführen.

Das Schneiden von Drähten, jungen Bäumen und Holzbalken sollte vermieden werden.

Stehen Sie nicht auf geschnittenem Holz.

Einbau des Akkus (V)

Warnung! Stellen Sie vor dem Einsetzen des Akkus in das Gerät sicher, dass der Schalter in der Aus-Stellung - nicht eingedrückt - liegt.

Schieben Sie den Akku in die Sockelführung, bis er einrastet. Ein ordnungsgemäß eingesetzter Akku kann nur entnommen werden, indem die Akkuverriegelung in dieser Position gedrückt und gehalten wird und der Akku dann aus dem Werkzeugsockel geschoben wird.

Starten der Säge

Entfernen Sie die Abdeckung von der Führung und der Kette.

Fassen Sie den Griff mit der rechten Hand und legen Sie die linke Hand auf den gummierten Teil des Gehäuses.

Stellen Sie sicher, dass die obere Abdeckung heruntergeklappt ist.

Stellen Sie sicher, dass die Führung und die Kette keinen Gegenstand und keine Oberfläche berühren.

Drücken Sie mit dem Daumen auf den Schalterverriegelungsknopf am Griff und halten Sie ihn in dieser Position (VI).

Drücken Sie den Schalter und halten Sie ihn in dieser Position (VI). Die Schalter-Verriegelungstaste kann losgelassen werden.

Bevor Sie mit dem Sägen beginnen, warten Sie, bis der Motor die volle Drehzahl erreicht, und stellen Sie sicher, dass die Kette

reibungslos auf der Führung läuft. Wenn Sie irgendwelche verdächtigen Geräusche hören oder Vibrationen spüren, lassen Sie den Schalter frei um Sie die Säge sofort auszuschalten.

Die Säge wird durch Loslassen des Schalters ausgeschaltet.

Wenn sich die Kette nicht mehr bewegt, sollte die Säge von der Stromversorgung getrennt und gewartet werden.

Arbeiten mit der Säge

Personen, die zum ersten Mal mit einer Kettensäge arbeiten wollen, sollten sich vor Arbeitsbeginn von einem qualifizierten Kettensägenbediener bezüglich des Betriebes und der Sicherheit beraten lassen. Und die ersten Einsätze mit der Säge sollten das Schneiden von vorbereiteten Stämmen auf einem Sägebock bedeuten.

Während der Arbeit sind die grundlegenden Sicherheitshinweise zu beachten. Es sollte auch die Rückschlagmöglichkeit berücksichtigt werden. Die Säge kann in Richtung des Bedieners zurückfedern, wenn die Schneidkette auf Widerstand stößt.

Um dieses Risiko zu minimieren:

Achten Sie beim Schneiden auf die Position der Spitze des Kettenschwertes. Das Schneiden mit dem oberen Viertel der Schienenspitze (VII) ist verboten.

Schneiden Sie nur mit der Kette, die auf der Unterseite der Führungsschiene läuft.

Legen Sie nur die bereits laufende Säge auf das geschnittene Holz zu. Schalten Sie die zuvor an das geschnittene Holz zugelegte Säge nicht ein.

Heben Sie die Säge während der Arbeit nicht auf Schulterhöhe oder höher (VIII).

Stehen Sie nicht in der Schnittebene. Dadurch wird die Verletzungsgefahr im Falle eines Rückschlags verringert (IX)

Halten Sie die Säge bei der Arbeit immer mit beiden Händen fest.

Achten Sie darauf, dass die Kette immer geschärft und richtig gespannt ist.

Tipps zum sägen

Nehmen Sie beim Schneiden eine bequeme Stellung ein und sorgen Sie für volle Bewegungsfreiheit.

Beim Schneiden von Ästen sollten sie nicht direkt am Stamm sondern in einem Abstand von etwa 15 cm vom Stamm geschnitten werden. Machen Sie zwei Einschnitte bis zu einer Tiefe von 1/3 des Astdurchmessers, die im Abstand von etwa 8 cm voneinander liegen. Ein Einschnitt von unten, ein von oben. Schneiden Sie dann den Ast direkt neben dem Stamm auf eine Tiefe von 1/3 des Astdurchmessers ein. Beenden Sie das Schneiden, indem Sie den Ast von oben dicht am Stamm schneiden. Schneiden Sie die Äste nicht von unten ab (X).

Wenn die Säge beim Schneiden stecken bleibt, lassen Sie sie niemals mit laufendem Motor in dieser Position stehen. Schalten Sie den Sägemotor aus, trennen Sie die Säge von der Stromversorgung und ziehen Sie mit Keilen die Säge aus dem Stamm.

Beim Durchsägen eines bereits gefallenen Baumes sind folgende Regeln zu beachten. Stützen Sie den Stamm auf einem Sägebock oder auf den Ständer ab, so dass das durchgesägte Stück frei auf den Boden fallen kann, ohne die Säge zu klemmen. Wenn die Säge festklemmt, gehen Sie wie oben beschrieben vor. Berühren Sie mit der Säge nicht den Boden und vermeiden Sie eine Verschmutzung der Säge mit der Erde.

Bei Arbeiten am Hang bleiben Sie während der Arbeit im Gelände oberhalb des zu fallenden Baumes.

Beim durchschneiden eines gespannten Baumes ist besondere Vorsicht geboten, und, wenn möglich, diese Arbeit einem qualifizierten Holzfäller anvertrauen. Beim Schneiden von Holz, das gespannt und an beiden Enden abgestützt ist, schneiden Sie es von oben bis zu einem Drittel des Durchmessers und beenden Sie dann das Schneiden von unten.

Wenn das Holz nur in einem Punkt gestützt wird, schneiden Sie das Holz von der Unterseite bis zu einer Tiefe von 1/3 des Durchmessers und beenden Sie den Schnitt dann mit einem Schnitt von oben (XI).

Dadurch wird die Gefahr eines Verklammerns der Säge während der Arbeit verringert.

Akku laden (XII)

Achtung! Ziehen Sie vor dem Aufladen den Netzstecker der Ladestation aus der Steckdose, indem Sie den Netzstecker aus der Steckdose ziehen. Reinigen Sie außerdem den Akku und die Klemmen mit einem weichen, trockenen Tuch von Schmutz und Staub. Der Akku hat eine eingebaute Ladeanzeige. Wenn Sie die Taste drücken, leuchten die LEDs auf, je mehr, desto höher ist der Akku geladen. Wenn die LEDs beim Drücken der Taste nicht leuchten, ist der Akku entladen.

Trennen Sie den Akku vom Werkzeug.

Stecken Sie den Akku in die Ladebuchse.

Schließen Sie das Ladegerät an eine Steckdose an.

Die rote LED leuchtet auf, was den Ladevorgang anzeigt.

Wenn der Ladevorgang abgeschlossen ist, erlischt die rote LED und die grüne LED leuchtet auf, um anzuzeigen, dass der Akku vollständig geladen ist.

Ziehen Sie den Netzstecker aus der Netzsteckdose.

Ziehen Sie den Akku aus der Ladestation, indem Sie die Verriegelungstaste drücken.

Achtung! Wenn nach dem Anschließen des Akkuladegerätes die grüne LED leuchtet, ist der Akku vollständig geladen. In diesem Fall startet das Ladegerät den Ladevorgang nicht.

Sicherheitshinweise zum Laden des Akkus

Achtung! Vergewissern Sie sich vor dem Aufladen, dass das Gehäuse des Netzteils, das Kabel und der Stecker keine Risse oder

Schäden aufweisen. Es ist verboten, eine defekte oder beschädigte Ladestation und Stromversorgung zu verwenden! Zum Laden der Akkus dürfen nur die mitgelieferte Ladestation und das Netzteil verwendet werden. Die Verwendung eines anderen Netzteils kann zu einem Brand oder einer Beschädigung des Geräts führen. Der Akku darf nur in einem geschlossenen, trockenen und vor unbefugtem Zugriff, insbesondere von Kindern, geschützten Raum geladen werden. Benutzen Sie die Ladestation und das Netzteil nicht ohne ständige Aufsicht von Erwachsenen! Wenn es notwendig ist, den Laderaum zu verlassen, trennen Sie das Ladegerät vom Netz, indem Sie den Netzstecker aus der Steckdose ziehen. Wenn Rauch, Gerüche usw. aus dem Ladegerät austreten, ziehen Sie sofort den Ladestecker aus der Steckdose!

Der Bohrschrauber wird mit einem ungeladenen Akku geliefert und sollte daher vor Gebrauch gemäß dem unten beschriebenen Verfahren mit der im Set enthaltenen Stromversorgung und Ladestation geladen werden. Lithium-Ionen-Akkus haben keinen sog. „Memory-Effekt“, der es ermöglicht, sie jederzeit wieder aufzuladen. Es wird jedoch empfohlen, den Akku während des normalen Betriebs zu entladen und dann auf volle Kapazität aufzuladen. Wenn es aufgrund der Art der Arbeit nicht möglich ist, den Akku jedes Mal so zu behandeln, sollte dies mindestens alle Paar bis Dutzend Arbeitsgänge erfolgen. Akkus dürfen auf keinen Fall durch Kurzschließen der Elektroden entladen werden, da dies zu irreparablen Schäden führt! Es ist auch nicht erlaubt, den Ladezustand des Akkus durch Kurzschließen der Elektroden und Prüfen auf Funkenbildung zu kontrollieren.

Lagerung des Akkus

Es müssen richtige Lagerbedingungen geschaffen werden, um die Lebensdauer der Akkus zu verlängern. Der Akku reicht für ca. 500 Lade- und Entladezyklen. Lagern Sie den Akku in einem Temperaturbereich von 0 bis 30 Grad Celsius bei einer relativen Luftfeuchtigkeit von 50 %. Um den Akku über einen längeren Zeitraum zu lagern, sollte sie er ca. 70 % seiner Kapazität aufgeladen werden. Bei längerer Lagerung sollte der Akku regelmäßig, einmal im Jahr geladen werden. Entladen Sie den Akku nicht zu stark, da dies seine Lebensdauer verkürzt und zu irreparablen Schäden führen kann.

Während der Lagerung wird sich der Akku aufgrund von Ableitung allmählich entladen. Der Prozess der Selbstentladung hängt von der Lagerungstemperatur ab, je höher die Temperatur, desto schneller der Entladevorgang. Bei falscher Lagerung des Akkus kann der Elektrolyt auslaufen. Bei einem Auslauf sichern Sie das Leck mit einem Neutralisationsmittel, beim Elektrolytkontakt mit den Augen, spülen Sie die Augen gründlich mit Wasser ab und suchen Sie dann sofort einen Arzt auf. Der Gebrauch des Geräts mit einem beschädigten Akku ist verboten. Wenn der Akku vollständig verbraucht ist, geben Sie ihn an eine spezialisierte Entsorgungsstelle zurück.

Transport von Akkus

Lithium-Ionen-Akkus werden nach den gesetzlichen Bestimmungen als Gefahrgut behandelt. Der Benutzer des Werkzeugs kann das Produkt mit dem Akku und den Akku selbst auf dem Landweg transportieren. Zusätzliche Bedingungen müssen dabei nicht erfüllt sein. Wenn Sie den Transport an Dritte (z. B. Spediteur) auslagern, beachten Sie die Vorschriften für den Transport von Gefahrgut. Vor dem Versand kontaktieren Sie diesbezüglich bitte eine qualifizierte Person. Es ist verboten, beschädigte Akkus zu transportieren. Während des Transports sollten zerlegte Akkus aus dem Gerät entfernt werden, freiliegende Kontakte sollten gesichert werden, z. B. mit Isolierband versiegelt werden. Schützen Sie die Akkus in der Verpackung so, dass sie sich während des Transports nicht in der Verpackung bewegen. Die nationalen Vorschriften für den Transport von Gefahrstoffen sind ebenfalls zu beachten.

WARTUNG UND LAGERUNG DES GERÄTS

Achtung! Trennen Sie vor Beginn der unten beschriebenen Arbeiten die Säge von der Stromversorgung. Netzbetriebene Sägen müssen von der Netzsteckdose getrennt werden, bei den Akkusägen die Batterie abklemmen.

Nach jedem Gebrauch sollte der Zustand der Säge unter besonderer Berücksichtigung der Durchgängigkeit der Lüftungsöffnungen überprüft werden.

Überprüfen Sie die Lage aller Teile der Säge. Ziehen Sie alle losen Schraubverbindungen fest. Prüfen Sie die Spannung und den Zustand der Kette. Wenn Sie eine Beschädigung der Sägekette feststellen, ersetzen Sie ihn durch einen neuen. Der Gebrauch der Säge mit beschädigter Kette ist untersagt!

Eine zu lose Kette kann von der Führung herunterfallen, was zu Verletzungen des Benutzers der Säge führen kann. Die Kette muss auch richtig geschärft werden, da das Schärfen entsprechende Erfahrung und Werkzeuge erfordert, es wird empfohlen, dass Sie das Schärfen von einer spezialisierten Werkstatt durchzuführen lassen. Reinigen Sie das Sägegehäuse mit einem weichen trockenen Tuch. Reinigen Sie das Gehäuse von Holz, Öl, Fett und anderen Verunreinigungen. Beschichten Sie die Kette mit einer dünnen Schicht Öl oder Konservierungsmittel. Lagern Sie die Säge in einem trockenen, geschlossenen Raum, getrennt vom Stromnetz.

Lagern Sie die Säge an schattigen, trockenen und ausreichend belüfteten Orten, um Kondensation von Wasserdampf zu vermeiden. Halten Sie das Gerät von Unbefugten fern, insbesondere von Kindern. Während der Lagerung sollten Führung und Kette immer mit einer Schutzvorrichtung geschützt werden.

ХАРАКТЕРИСТИКА ИЗДЕЛИЯ

Цепная пила используется только для резки древесины. В связи с тем, что пила работает от электропривода, ею можно резать под крышей или вблизи зданий. Благодаря питанию от аккумулятора пила позволяет работать в местах, недоступных для устройств с питанием от сети. Пила используется для резки ветвей, обрезки кустарников и кустов. Пила не предназначена для вырубки деревьев. Правильная, надежная и безопасная работа устройства зависит от правильной эксплуатации, поэтому:

прежде чем приступить к работе с инструментом, необходимо прочитать руководство и хранить его вблизи места проведения работ.

Поставщик не несет ответственности за любые повреждения и травмы, возникшие в результате использования устройства не по назначению, несоблюдения правил техники безопасности и рекомендаций данного руководства. Использование устройства не по назначению приводит также к утере пользователем права на гарантийное обслуживание и защиту в виде ответственности продавца перед покупателем в случае, если проданный продукт имеет физический или правовой дефект.

АКСЕССУАРЫ ДЛЯ ПРОДУКТА

Пила поставляется в комплектном состоянии, но перед использованием требуется ее сборка. Направляющая цепи, режущая цепь и кожух направляющей цепи поставляются вместе с пилой. Аккумулятор и зарядная станция (зарядное устройство) входят в комплект поставки только УТ-828135. Изделие УТ-828136 предлагается без аккумулятора и зарядного устройства.

ТЕХНИЧЕСКИЕ ХАРАКТЕРИСТИКИ

Параметр	Единица измерения	Значение
Номер по каталогу		УТ-828135, УТ-828136
Номинальное напряжение	[В]	18 пост.
Скорость перемещения цепи	[м/с]	4,8
Длина направляющей	[мм / °]	101 / 4
Шаг цепи	[мм / °]	7,62 / 0,3
Количество зубьев приводного колеса цепи и шаг зубчатой передачи		6 зубьев x 7,62 мм
Ширина направляющего зазора	[мм / °]	1,1 / 0,043
Вес (без аккумулятора, направляющей и цепи)	[кг]	1,1
Уровень шума		
- L _{ра} (давление)	[дБ] (А)	78,0 ± 3,0
- L _{ва} (мощность)	[дБ] (А)	89,0 ± 3,0
Вибрация a _h (передняя ручка, задняя ручка)	[м/с ²]	3,425 ± 1,5
Тип аккумулятора		Li-Ion
Емкость аккумулятора*	[Ач]	2
Энергия батареи	[Втч]	36
Зарядное устройство*		
Напряжение на входе	[В~]	220 - 240
Частота тока	[Гц]	50 / 60
Номинальная мощность	[Вт]	60
Напряжение на выходе	[В]	21 пост.
Выходной ток	[А]	2,4
Время зарядки**	[ч]	1

* только для моделей, оснащенных аккумулятором и зарядным устройством

** указанное время зарядки относится только к аккумулятору с емкостью, указанной в таблице

Заявленное значение эмиссии шума было измерено с использованием стандартного метода испытаний и может использоваться для сравнения одного инструмента с другим. Заявленное значение эмиссии шума может быть использовано при первоначальной оценке воздействия.

Заявленное общее значение вибрации было измерено с использованием стандартного метода испытаний и может использоваться для сравнения одного инструмента с другим. Заявленное общее значение вибрации может быть использовано при первоначальной оценке воздействия.

Внимание! Значение вибрации во время работы с инструментом может отличаться от заявленного значения в зависимости

сти от способа использования инструмента.

Внимание! Необходимо указать меры безопасности для защиты пользователя, которые основаны на оценке воздействия в реальных условиях использования (включая все части рабочего цикла, например, когда инструмент выключен или работает на холостом ходу и время активации).

ОБЩИЕ ПРЕДОСТЕРЕЖЕНИЯ, КАСАЮЩИЕСЯ БЕЗОПАСНОСТИ ЭЛЕКТРОИНСТРУМЕНТОВ

Предостережение! Следует ознакомиться со всеми предостережениями по безопасности, иллюстрациями и спецификациями, которые доставлялись с этим электроинструментом / машиной. Несоблюдение их может привести к электрическому поражению, пожару или к серьезным травмам.

Сохранить все предостережения и инструкции для будущего отнесения.

Понятия «электроинструмент / машина», использованные в предостережениях, относятся ко всем инструментам / машинам, которые приводятся в действие электрическим током, как проводных, так и беспроводных.

Безопасность рабочего места

Рабочее место следует сохранять при хорошем освещении и в чистоте. Беспорядок и слабое освещение могут быть причинами возникновения случаев.

Не следует работать электроинструментами / машинами в среде с увеличенным риском взрыва, который содержит горючие жидкости, газы или пары. Электроинструменты / машины генерируют искры, которые могут зажечь пыль или пары.

Не следует допускать детей и посторонних лиц к рабочему месту. Потеря концентрации может стать причиной потери контроля.

Электрическая безопасность

Штепсель провода должен подходить к сетевой розетке. Не полагается модифицировать штепсели каким-либо иным способом. Не полагается применять никаких адаптеров штепселя с заземленными электроинструментами / машинами. Не модифицированный штепсель, подходящий к розетке, уменьшает риск поражения электрическим током. Следует избегать контакта с заземленными такими поверхностями, как трубы, обогреватели и холодильники. Заземление тела увеличивает риск поражения электрическим током.

Не следует подвергать электроинструменты / машин на контакт с атмосферными осадками или влажностью. Вода и влажность, которая проникнет внутрь электроинструмента / машины, увеличивает риск поражения электрическим током.

Не протягивать питающий кабель. Не применять питающего кабеля, чтобы носить, тянуть или отсоединять штепсель от сетевой розетки. Избегать контакта питающего кабеля с теплом, маслами, острыми кромками и подвижными частями. Повреждение или спутывание питающего кабеля увеличивает риск поражения электрическим током.

В случае работы вне закрытых помещений, следует применять удлинители, предназначенные для работы вне закрытых помещений. Использование удлинителя, приспособленного для работы наружу помещений, уменьшает риск поражения электрическим током.

В случае, когда применение электроинструмента / машин во влажной среде является неизбежным, тогда как защиту от напряжения питания следует применять устройство дифференциального тока (УДТ) [англ. *residual current device, RCD*]. Применение УДТ уменьшает риск поражения электрическим током.

Персональная безопасность

Будь бдителен, обращай внимание на то, что делаешь, и храни здравый рассудок во время работы с электроинструментом / машиной. Не применяй электроинструмента / машины, будучи переутомленным или под воздействием наркотиков алкоголя или лекарств. Даже минута невнимания во время работы может привести к серьезным персональным травмам.

Применяй средства персональной защиты. Всегда накладывай защиту зрения. Применение средств персональной защиты, таких как пылезащитный респиратор, противоскользящая защитная обувь, каски и защитники слуха, уменьшают риск серьезных персональных травм.

Предотвращай случайный ввод в действие. Убедись, что электрический выключатель перед подсоединением к питанию и/или аккумулятору, поднесением или переноской электроинструмента / машины, находится в позиции «выключен». Переноска электроинструмента / машины с пальцем на выключателе или питание электроинструмента / машины, когда выключатель находится в позиции «включен», может привести к серьезным травмам.

Перед включением| электроинструмента / машиныними все ключи и другие инструменты, которые были использованы для его регулировки. Ключ, оставленный на вращательных элементах инструмента / машины, может вести к серьезным травмам.

Не протягивай руку и не высовывайся очень далеко. Удерживай соответствующее положение, а также равнове-

сие на протяжении всего времени. Это позволит легче овладеть электроинструментом / машиной в случае непредвиденных ситуаций во время работы.

Соответственно одевайтесь. Не надевая более свободную одежду или бижутерию. Удерживай волосы и одежду в отдалении от подвижных частей электроинструмента / машины. Свободная одежда, бижутерия или длинные волосы могут быть схвачены подвижными частями.

Если устройства присоединены для присоединения вытяжки| пыли или накопления пыли, убедись, что они были подсоединены и использованы правильно. Применение вытяжки пыли уменьшает риск угроз, связанных с пылями.

Не позволяй, чтобы опыт, приобретенный частым использованием инструмента / машины, повлекли беззаботность и игнорирование правил безопасности. Беззаботное действие может привести до серьезных травм в одну долю секунды.

Эксплуатация и заботливость об электроинструменте / машине

Не перегружай электроинструмент / машину. Применяй электроинструмент / машину, соответствующий для выбранного применения. Соответствующий электроинструмент / машина обеспечит лучшую и более безопасную работу, если будет использован для спроектированной нагрузки.

Не применяй электроинструмент / машину, если электрический выключатель не делает возможным включение| и выключение. Инструмент / машина, который не дается контролировать при помощи сетевого выключателя является опасным и его следует сдать в ремонт.

Отсоедини штепсель от питающей розетки и/или демонтируй аккумулятор, если является отключаемым от электроинструмента / машины перед регулировкой, заменой принадлежностей или хранением инструмента / машины. Такие предохранительные мероприятия позволяют избежать случайного включения электроинструмента / машины.

Храни инструмент в недоступном для детей месте, не позволяй лицам, незнающим обслуживания электроинструмента / машины или этих инструкций, пользоваться электроинструментом / машиной. Электроинструменты / машины опасны в руках пользователей, не прошедших курсы подготовки.

Проводи технический уход за электроинструментами / машинами, а также за принадлежностью. Проверяй инструмент / машину под углом несоответствия или насечек подвижных частей, поврежденных частей, а также каких-либо других условий, которые могут повлиять на действие электроинструмента / машины. Повреждения следует починить перед использованием электроинструмента / машины. Много случаев вызваны несоответственным техническим уходом за инструментами / машинами.

Режущие инструменты следует удерживать в чистоте и в заостренном состоянии. Режущие инструменты с острыми кромками с соответственно проведенным техническим уходом являются менее склонными к заземлению/ заклиниванию и можно легче контролировать их во время работы.

Применяй электроинструменты / машины, принадлежности и инструменты, которые вставляются и т.д. согласно с данными инструкциями, принимая во внимание вид и условия работы. Применение инструментов для другой работы, чем для которой были спроектированы, может привести до возникновения опасной ситуации.

Рукоятки и поверхности для хватки сохраняй сухими, чистыми, а также свободными от масла и мази. Скользкие рукоятки и поверхности для хватки не позволяют на безопасное обслуживание, а также контролирование инструмента / машины в опасных ситуациях.

Ремонты

Ремонтируй электроинструмент / машину только в учреждениях, имеющих на это служебные права, которые применяют только оригинальные запчасти. Обеспечь эту соответствующую безопасность работы электроинструмента.

ИНСТРУКЦИЯ ПО ТЕХНИКЕ БЕЗОПАСНОСТИ ДЛЯ ЦЕПНОЙ ПИЛЫ

При работе с цепной пилой держите все части тела подальше от цепи. Перед началом работы убедитесь, что цепь ни с чем не соприкасается. Момент невнимания при работе с цепной пилой может привести к затягиванию одежды или части тела в цепь пилы.

Всегда держите пилу правой рукой за заднюю рукоятку, а левой рукой за переднюю рукоятку. Не следует держать пилу обратным способом, так как это увеличивает риск получения травмы.

Держите пилу только за рукоятки с изолированной поверхностью, так как цепь может соприкоснуться со скрытым проводом или собственным кабелем питания. Цепь, находясь в контакте с токоведущим проводом, также может привести к поражению электрическим током оператора.

Носите защитные очки. Также рекомендуется защищать слух, голову, руки, ноги и стопы. Соответствующая защитная одежда снижает риск травмирования из-за контакта с отходами или случайного контакта с цепью.

Не эксплуатируйте пилу на дереве, на лестнице, с крыши или на любой неустойчивой опоре. Работа с пилой на дереве может привести к травмам.

Всегда сохраняйте надлежащее положение тела и работайте с пилой на неподвижной, безопасной и ровной поверхности. Скользкая или нестабильная поверхность, такая как лестница, может привести к потере равновесия или контроля над пилой.

При резке натянутой ветви необходимо соблюдать осторожность, чтобы она не отскочила. В случае высвобождения

ния напряжения, накопленного в древесных волокнах, ветвь может ударить оператора и/или лишить его контроля над пилой.

Особую осторожность следует проявлять при вырубке кустарников и молодых деревьев. Тонкий материал может захватить цепь и толкнуть пилу в сторону оператора или лишить его равновесия.

Переносите цепную пилу за переднюю рукоятку, выключенную и подальше от тела. При транспортировке или хранении пилы всегда надевайте кожух направляющей цепи. Правильное удержание пилы снижает вероятность случайного контакта с движущимися частями пилы.

Следуйте инструкциям по смазке, натяжению цепи и замене принадлежностей. Неправильно натянутая или неправильно смазанная цепь может треснуть или увеличить вероятность отброса в сторону оператора.

Содержите рукоятки сухими, чистыми и свободными от смазки и масел. Ручки покрытые смазкой или жиром являются скользкими и приводят к потере контроля над пилой.

Можно резать только древесину. Не используйте пилу для работы, для которой она не предназначена. Например: не разрезайте пластик, бетон или недревесные строительные материалы. Использование цепной пилы для работы, отличной от предусмотренной, может привести к опасным ситуациям.

Эта пила не предназначена для резки деревьев. Использование пилы для других целей, кроме предназначенных, может привести к серьезным травмам оператора и прохожих.

Соблюдайте все инструкции при очистке застрявшего материала, хранении или обслуживании пилы. Убедитесь, что выключатель находится в выключенном положении и аккумулятор отсоединен от инструмента. Неожиданная работа пилы во время очистки застрявшего материала или обслуживания может привести к серьезным травмам.

Причины и предотвращение отброса в сторону оператора.

Отброс в сторону оператора может произойти, когда конец направляющей соприкасается с предметом или когда срезанная древесина заклинивает пилу в срезе. В некоторых случаях контакт конца направляющей с предметом может привести к внезапной реакции, подбрасывающей направляющую вверх и в сторону оператора. Заклинивание в срезе верхнего края направляющей может резко отбросить направляющую в направлении оператора.

Любая из этих реакций может привести к потере контроля над пилой, что может привести к серьезным травмам. Не полагайтесь исключительно на компоненты безопасности, встроенные в пилу. Оператор пилы должен предпринять несколько шагов для предотвращения несчастных случаев и травм во время работы.

Обратный удар в сторону оператора является результатом ненадлежащего использования и/или несоответствующих процедур или условий эксплуатации, и этого можно избежать, приняв соответствующие меры предосторожности, перечисленные ниже:

Держите рукоятку обеими руками, охватывая ее большим пальцем и остальными пальцами с другой стороны, положение тела и рук должно позволить противостоять силам, возникающим во время отброса. Если приняты соответствующие меры предосторожности, оператор сможет контролировать силу отброса. Не допускайте свободного движения пилы.

Не поднимайте пилу слишком далеко и не режьте выше высоты плеч. Это поможет предотвратить непреднамеренный контакт с концом направляющей и позволит лучше контролировать пилу в непредвиденных ситуациях.

Используйте заменители направляющих и цепей только в соответствии с указаниями производителя. Неправильный заменитель направляющей и цепи может привести к обрыву цепи и/или отбросу.

Следуйте инструкциям производителя по заточке и техническому обслуживанию цепи. Уменьшение глубины канавки направляющей цепи может увеличить вероятность отброса.

Дополнительные инструкции по технике безопасности

Запрещается подвергать пилу воздействию атмосферных осадков и использовать ее в атмосфере повышенной влажности. Также запрещается использовать пилу в атмосфере с повышенным риском возгорания или взрыва.

Избегайте контакта с заземляющими, проводящими и неизолированными объектами, такими как трубы, радиаторы или холодильники во время работы. Пока пила не используется, ее следует хранить в сухом, закрытом месте, недоступном для посторонних.

Используйте адаптированную к данной нагрузке режущую цепь. Не используйте режущие цепи, предназначенные для легкой работы, для работы в тяжелых условиях.

При замене, ремонте и регулировке режущей цепи всегда надевайте защитные перчатки.

При транспортировке пилы убедитесь, что она отключена от электропитания. Пилы с питанием от сети должны быть отсоединены от розетки, пилы с питанием от аккумулятора должны быть отсоединены от аккумулятора. На направляющей с режущей цепью должно быть установлено ограждение. Переносите пилу так, чтобы направляющая была обращена назад.

Не переносите пилу с питанием от сети, удерживая ее за кабель питания. Не вынимайте вилку из розетки, потянув за кабель питания.

Избегайте случайного включения пилы. При переносе пилы держите пальцы подальше от выключателя питания, когда она подключена к электросети или когда присоединен аккумулятор.

Всегда надевайте соответствующую защитную одежду, прилегающую к телу.

Если пила оснащена двумя ручками, всегда управляйте пилой обеими руками. Во время работы закрепите свободные

куски дерева так, чтобы они не могли двигаться, например, поместив их в козлах. Следует избегать резки древесины, расположенной на земле. Избегайте обработки древесины, которая не защищена от перемещения во время резки.

Перед резкой пилой в первый раз следует, по крайней мере, поупражняться в резке на бревнах, размещенных на козлах. Не держите пилу выше плеч во время работы. Не используйте пилу, стоя на лестнице. Примите такое положение во время работы, чтобы не было необходимости вытягивать руки на всю длину.

Содержите цепь в чистоте. Цепь должна быть заточена и смазана. Это обеспечит более эффективную и безопасную работу. Цепь может быть заточена в специализированном сервисе. Перед каждым использованием проверьте состояние цепи. В случае трещин, поломок зубьев или других повреждений перед началом работ необходимо заменить цепь новой. При обнаружении поврежденных или сломанных частей пилы следует остановить или не начинать работу. Перед началом работы необходимо заменить поврежденные компоненты.

Пила должна использоваться по назначению, она предназначена только для резки древесины. При работе следите за металлическими элементами или камнями, которые могут находиться в обрабатываемой древесине.

Используйте только оригинальные запасные части. Неприменение оригинальных запасных частей может увеличить риск поломки и привести к травме.

Ремонт пилы следует производить только в мастерских, уполномоченных производителем, которые используют оригинальные запасные части. Это сведет к минимуму риск несчастных случаев и повреждения оборудования.

ИСПОЛЬЗОВАНИЕ ПΡΙБОРА

Подготовка цепной пилы к работе

Внимание! Перед тем как начать выполнять монтаж и регулировку, отключите цепную пилу от сети. Аккумулятор необходимо извлечь из устройства.

Перед первым использованием установите направляющую и цепь.

Поверните ручку блокировки и снимите боковую панель.

Установите направляющую и цепь таким образом, как показано на рисунке (II).

Убедитесь, что у цепи и направляющей правильное направление. Направление движения цепи видно на корпусе при снятии боковой панели. Лезвия на звеньях цепи должны быть обращены в том же направлении, что и звено, видимое на корпусе пилы.

Не натягивайте еще цепь, убедитесь, что она попала в паз направляющей и уложилась на зубьях приводного колеса. Установите боковую панель и затяните ручку блокировки (III), но не блокируйте движение направляющей. Отрегулируйте натяжение цепи (III), повернув винт натяжения цепи. Поворот винта по часовой стрелке увеличивает натяжение цепи, а поворот винта против часовой стрелки уменьшает натяжение цепи.

Проверьте натяжение цепи. Для этого вытяните цепь из направляющей (IV). Во время этого испытания, цепь в месте держания должна подняться над направляющей на 3 - 4 мм. Если цепь натянута слишком сильно или слабо, слегка ослабьте ручку блокировки, и снова отрегулируйте натяжение цепи. Проверяйте также натяжение цепи после каждых 10 минут работы.

Перед подключением пилы к источнику питания, проверьте ее техническое состояние. При обнаружении каких-либо повреждений запрещается подключать ее к источнику питания прежде чем повреждения будут устранены.

Смазка цепи

Пила не имеет бачка смазочного масла для цепи, поэтому каждые 15-20 минут работы следует останавливать, снимая аккумулятор с инструмента, разбирая боковую панель, очищая цепь и нанося масло на звенья, например, с помощью масленки.

Для смазки цепи и пильных механизмов следует использовать только масло, предназначенное для такого применения. Для смазки не должно использоваться отработанное моторное масло. Оно не выполняет свою задачу, что может привести к повреждению пильного механизма.

Подготовка рабочего места

Перед резкой пилой рабочее место должно быть надлежащим образом подготовлено, чтобы минимизировать риск опасностей, связанных с работой цепной пилы. Убедитесь, что на рабочем месте присутствуют только уполномоченные лица. Не начинайте работу во время выпадения осадков или в случае высокой влажности, например, тумана.

Используйте защитную одежду и средства индивидуальной защиты.

Перед началом резки необходимо провести испытание на резку древесины в безопасных условиях, например, на козлах. Следует избегать обрезки проводов, молодых деревьев и деревянных балок.

Запрещается стоять на разрезаемом дереве.

Установка аккумулятора (V)

Внимание! Перед установкой аккумулятора в инструменте убедитесь, что выключатель находится в выключенном положении – не нажатый.

Вставьте аккумулятор в направляющую разьема до тех пор, пока не зафиксируется в разьеме. Правильно установленный аккумулятор можно извлечь, только нажав и удерживая защелку аккумулятора в этом положении, а затем вытащив аккумулятор из гнезда инструмента.

Запуск цепной пилы

Снимите кожух с направляющей и цепи.

Возьмитесь правой рукой за ручку и положите левую руку на прорезиненную часть корпуса.

Убедитесь, что верхний кожух опущен.

Убедитесь, что направляющая и цепь не соприкасаются с какими-либо предметом или поверхностью.

Нажмите большим пальцем кнопку блокировки и удерживайте ее в этом положении (VI).

Нажмите выключатель и удерживайте его в этом положении (VI). Кнопку блокировки можно отпустить.

Прежде чем приступить к резке, подождите, пока обороты двигателя достигнут максимального значения, и убедитесь, что цепь плавно перемещается по направляющей. Если вы услышите какие-то подозрительные звуки или ощутите вибрацию, немедленно выключите цепную пилу, отпустив выключатель.

Выключение цепной пилы происходит путем освобождения выключателя.

После остановки цепи, отключите пилу от источника питания и проведите технический уход.

Работа с пилой

Люди, намеревающиеся впервые работать с пилой, должны перед началом работы обратиться за советом по технике безопасности к квалифицированному оператору пилы. Первая работа с пилой должна состоять в резке подготовленных бревен, помещенных в козлы.

Во время работы нужно соблюдать основные правила техники безопасности. Следует также рассмотреть возможность отброса пилы в сторону оператора. Пила может быть отброшена к оператору в случае, если режущая цепь сталкивается с сопротивлением.

Чтобы свести к минимуму этот риск:

При резке обратите внимание на положение верхней части направляющей. Не разрезайте верхней четвертью верхней части направляющей (VII).

Следует резать только цепью, которая перемещается по нижней части направляющей.

К разрезаемой древесине прикладывайте уже запущенную пилу. Не запускайте пилу после прикладывания ее к обрабатываемой древесине.

Не поднимайте пилу на высоту плеч или выше (VIII) во время работы.

Не стойте в плоскости резки. Это уменьшит риск получения травмы при отбросе пилы (X).

Всегда держите пилу обеими руками при работе.

Убедитесь, что цепь всегда заточена и правильно натянута.

СОВЕТЫ ПО ИСПОЛЬЗОВАНИЮ ПИЛЫ

При резке займите удобное положение и обеспечьте полную свободу движения.

При разрезании ветвей и корней их следует разрезать не на самом стволе, а на расстоянии около 15 см от ствола. Сделайте два надреза на глубину 1/3 диаметра ветви приблизительно на расстоянии 8 см. Один надрез снизу, один сверху. Затем срежьте ветвь рядом с стволом на глубину, равную 1/3 диаметра ветви. Завершите резку, отрезав ветвь прямо у верхней части ствола. Не режьте ветки, срезая их снизу (XI).

Если пила застряла во время резки, ее нельзя оставлять в этом положении при работающем двигателе. Выключите двигатель пилы, отключите ее от сети и извлеките пилу из ствола с помощью клиньев.

Во время резки на куски уже срезанного дерева следует соблюдать следующие правила. Поместите дерево на козлах или подставку так, чтобы отрезаемый фрагмент мог свободно упасть на землю, не вызывая заклинивания пилы. Если пила заклинена, действуйте, как описано выше. Не прикасайтесь пилой к земле и не допускайте ее загрязнения.

При работе на склоне стойте выше срезаемого дерева.

Необходимо соблюдать особую осторожность при рубке напряженного дерева, и, по возможности, поручить эту операцию квалифицированному лесорубу. При резке напряженного дерева и поддерживаемого на обоих концах, следует разрезать его сверху на глубину 1/3 диаметра, а затем закончить резку снизу.

Если дерево поддерживается только на одном конце, выполните надрез дерева снизу на глубину 1/3 диаметра, а затем завершите резку сверху (XI).

Это уменьшит риск заклинивания пилы во время резки.

Зарядка аккумулятора (XII)

Внимание! Перед зарядкой отсоедините блок питания зарядной станции от сети, вытащив вилку блока питания из розетки электрической сети. Кроме того, очистите аккумулятор и его клеммы от грязи и пыли мягкой сухой тканью.

Аккумулятор имеет встроенный индикатор заряда. После нажатия на кнопку загорятся индикаторные диоды, тем сильнее, чем более заряжен аккумулятор. Если светодиоды не загораются при нажатии кнопки, это означает, что аккумулятор разряжен.

Отсоедините аккумулятор от инструмента.

Вставьте аккумулятор в гнездо зарядного устройства (X).

Подключите зарядное устройство к электрической розетке.

Загорится красный светодиод, указывающий на процесс зарядки.

Когда зарядка будет завершена, красный светодиод погаснет, а зеленый светодиод загорится, указывая на то, что аккумулятор полностью заряжен.

Выньте вилку блока питания из розетки электрической сети.

Выньте аккумулятор из зарядной станции, нажав кнопку защелки аккумулятора.

Внимание! Если при подключении зарядного устройства к сети загорается зеленый светодиод, аккумулятор полностью заряжен. В этом случае зарядное устройство не начнет процесс зарядки.

Инструкции по технике безопасности при зарядке аккумулятора

Внимание! Перед началом зарядки убедитесь, что корпус блока питания, кабель и вилка не имеют трещин или повреждений. Запрещается использовать неисправную или поврежденную зарядную станцию и блок питания! Для зарядки аккумуляторов используйте только зарядную станцию и блок питания, поставляемые в комплекте. Использование другого блока питания может привести к возгоранию или повреждению устройства. Зарядка аккумулятора должна производиться только в закрытом, сухом помещении, защищенном от доступа посторонних лиц, особенно детей. Запрещается использовать зарядную станцию без постоянного присмотра взрослых! Если Вам необходимо покинуть помещение, в котором происходит зарядка, отсоедините зарядное устройство от электрической сети, вытащив вилку блока питания из электрической розетки. При появлении дыма, запахов и т.д. из зарядного устройства немедленно выньте вилку зарядного устройства из сетевой розетки!

Дрель/шурупверт поставляется с незаряженным аккумулятором, поэтому перед началом работ следует зарядить в соответствии с процедурой, описанной ниже, с использованием входящих в комплект блока питания и зарядной станции. Аккумуляторы типа Li-Ion (литий-ионные) не обладают так называемым «эффектом памяти», благодаря чему их можно заряжать в любое время. Тем не менее, рекомендуется разрядить аккумулятор во время нормальной работы, а затем полностью его зарядить. Если в связи с характером работы невозможно каждый раз выполнять описанную выше процедуру, то ее следует выполнять как минимум каждые несколько рабочих циклов. Ни при каких обстоятельствах нельзя разряжать аккумулятор, замыкая его электроды, так как это может привести к непоправимому повреждению аккумулятора! Кроме того, запрещается проверять состояние заряда аккумулятора, замыкая электроды и проверяя искрение.

Хранение аккумулятора

для продления срока службы аккумулятора следует обеспечить надлежащие условия хранения. Аккумулятор рассчитан примерно на 500 циклов зарядки и разрядки. Аккумулятор следует хранить при температуре от 0 до 30 градусов Цельсия, при относительной влажности воздуха 50%. Для длительного хранения аккумулятора его следует заряжать примерно на 70 %. В случае длительного хранения аккумулятора следует периодически заряжать один раз в год. Не допускайте чрезмерной разрядки аккумулятора, так как это сократит срок его службы и может привести к непоправимому повреждению. Во время хранения аккумулятора постепенно разряжается из-за утечки тока. Процесс саморазряда зависит от температуры хранения — чем выше температура, тем быстрее процесс разряда. Неправильное хранение аккумуляторов может привести к утечке электролита. Возможная утечка должна быть устранена посредством использования нейтрализующего средства. При попадании электролита в глаза тщательно промойте глаза водой, а затем немедленно обратитесь за медицинской помощью. Запрещается использовать устройство с поврежденным аккумулятором. Если аккумулятор полностью разряжен, отправьте его в специализированный пункт утилизации отходов такого типа.

Транспортировка аккумуляторов

Литий-ионные аккумуляторы в соответствии с законодательством относятся к опасным грузам. Пользователь инструмента может перевозить инструменты вместе с аккумулятором и сами аккумуляторы наземным транспортом. В этом случае выполнение дополнительных условий не требуется. В случае поручения перевозки третьим лицам (например, доставка курьерской службой), следует соблюдать правила перевозки опасных грузов. Перед отправкой необходимо связаться с квалифицированным специалистом по этому вопросу. Запрещается перевозить поврежденные аккумуляторы. Во время транспортировки разобранные аккумуляторы следует извлечь из инструмента, защитить открытые контакты, например, изоляционной лентой. Аккумуляторы в упаковке следует хранить таким образом, чтобы во время транспортировки они не перемещались внутрь упаковки. Также необходимо соблюдать национальные правила перевозки опасных грузов.

ТЕХНИЧЕСКИЙ УХОД И ХРАНЕНИЕ ИЗДЕЛИЯ

Внимание! Перед тем как начать выполнять какие-либо из описанных ниже операций, отключите цепную пилу от сети. Пилы с питанием от сети должны быть отсоединены от розетки, пилы с питанием от аккумулятора должны быть отсоединены от аккумулятора.

После каждого использования следует проверять состояние пилы с особым упором на проходимость вентиляционных отверстий.

Проверьте положение всех элементов пилы. Затяните возможные свободные винтовые соединения. Проверьте напря-

жение и состояние цепи. Если вы заметите какое-либо повреждение или износ цепи, замените его новой. Запрещается использовать пилу с поврежденной цепью.

Чрезмерно ослабленная цепь может упасть с направляющей, что приведет к травмам человека, работающего с пилой.

Цепь также должна быть надлежащим образом заточена, поскольку это требует соответствующего опыта и инструментов, рекомендуется, чтобы заточка выполнялась в специализированном сервисе. Корпус пилы следует чистить мягкой сухой тканью. Очистите корпус от древесины, масла, смазки и других загрязнений. Нанесите на цепь тонкий слой масла или консерванта. Храните пилу в сухом, закрытом помещении, отключенной от электрической сети.

Храните пилу в затененных, сухих и хорошо проветриваемых помещениях, чтобы предотвратить конденсацию водяного пара. Место должно быть недоступно для посторонних лиц, особенно детей. Во время хранения направляющая и цепь всегда должны быть защищены кожухом.

ХАРАКТЕРИСТИКА ВИРОБУ

Ланцюгова пила використовується тільки для різання деревини. Через електричний привід пили можна різати під дахом або поблизу будівель. Завдяки джерелу живлення від акумулятора пила дозволяє працювати в місцях, недоступних для пристроїв, що працюють від мережі. Пила використовується для різання гілок, підрізання чагарників і кущів. Пила не призначена для зрізання дерев. Правильна, надійна і безпечна робота пристрою залежить від правильної експлуатації, тому:

Перш ніж приступити до роботи з інструментом, необхідно ознайомитися з інструкцією з експлуатації і зберегти її для подальшого використання.

За шкоду, заподіяну в результаті використання пристрою не за призначенням і недотримання правил безпеки та рекомендацій цієї інструкції, постачальник не несе відповідальності. Використання пристрою не за призначенням також призводить до втрати права на гарантійне обслуговування та гарантійні послуги.

ОСНАЦЕННЯ ПРИСТРОЮ

Пила поставляється в комплектному стані, але перед першим використанням вона вимагає монтажу. Разом з пилою поставляються: напрямна ланцюга, ріжучий ланцюг і кожух напрямної з ланцюгом. Акумулятор і зарядна станція (зарядний пристрій) знаходяться тільки в комплекті продукту УТ-828135. УТ-828136 продається без акумулятора та зарядного пристрою.

ТЕХНІЧНІ ХАРАКТЕРИСТИКИ

Параметр	Одиниця вимірювання	Значення
Каталожний номер		УТ-828135, УТ-828136
Номінальна напруга	[В]	18 пост. струм
Швидкість переміщення ланцюга	[м/с]	4,8
Довжина напрямної	[мм / °]	101 / 4
Крок ланцюга	[мм / °]	7,62 / 0,3
Кількість зубів приводного колеса ланцюга і крок зубчатої передачі		6 зубів x 7,62 мм
Ширина напрямного зазору	[мм / °]	1,1 / 0,043
Вага (без акумулятора, напрямної та ланцюга)	[кг]	1,1
Рівень шуму		
- L _{ра} (тиск)	[дБ] (А)	78,0 ± 3,0
- L _{ва} (потужність)	[дБ] (А)	89,0 ± 3,0
Вібрації a _h (передня рукоятка задня рукоятка)	[м/с ²]	3,425 ± 1,5
Вид акумулятора		Літій-іонний
Ємність акумулятора*	[А·год]	2
Енергія акумулятора	[Вт·год]	36
Зарядний пристрій*		
Вхідна напруга	[В~]	220 - 240
Частота мережі	[Гц]	50 / 60
Номінальна потужність	[Вт]	60
Вихідна напруга	[В]	21 D.C.
Вихідний струм	[А]	2,4
Час зарядження**	[год]	1

* тільки на моделях, оснащених акумулятором і зарядним пристроєм

** зазначений час зарядки відноситься тільки до акумулятора з ємністю, яка зазначена в таблиці

Заявлене значення випромінювання шуму було виміряно за допомогою стандартного методу випробувань і може бути використане для порівняння одного інструменту з іншим. Заявлене значення випромінювання шуму може бути використано при первинній оцінці впливу.

Заявлене загальне значення вібрацій було виміряно з використанням стандартного методу випробувань і може використовуватися для порівняння одного інструменту з іншим. Заявлене загальне значення вібрацій може бути використано при первинній оцінці впливу.

Увага! Значення вібрацій під час роботи з інструментом може відрізнятись від заявленого значення залежно від способу використання інструмента.

Увага! Необхідно вказати заходи безпеки для захисту користувача, які засновані на оцінці впливу в реальних умовах ви-

користання (включаючи всі частини робочого циклу, наприклад, час, коли інструмент вимкнений або працює на холостому ході, а також час запуску).

ЗАГАЛЬНІ ЗАСТЕРЕЖЕННЯ, ЩО СТОСУЮТЬСЯ БЕЗПЕКИ ЕЛЕКТРОІНСТРУМЕНТІВ

Застереження! Належить ознайомитися зі всіма застереженнями щодо безпеки, ілюстраціями і специфікаціями, які доставлялися з цим електроінструментом / машиною. Недотримання їх може привести до електричної поразки, пожежі або до серйозних травм.

Зберегти всі застереження і інструкції для майбутнього віднесення.

Поняття «електроінструмент / машина», використані в застереженнях, відноситься до всіх інструментів / машин, які приводяться в дію електричним струмом, як провідних, так і безпровідних.

Безпека робочого місця

Робоче місце належить зберігати при доброму освітленні та в чистоті. Безлад і слабе освітлення можуть бути причинами виникнення випадків.

Не належить працювати електроінструментами / машинами в середовищі із збільшеним ризиком вибуху, який містить горючі рідини, гази або пари. Електроінструменти / машини генерують іскри, які можуть запалити пил або пари. **Не належить допускати дітей і сторонніх осіб до робочого місця.** Втрата концентрації може стати причиною втрати контролю.

Електрична безпека

Штепсель проводу повинен підходити до мережевої розетки. Не належить модифікувати штепсель яким-небудь іншим способом. Не належить застосовувати жодних адаптерів штепселя із заземленими електроінструментами / машинами. Не модифікований штепсель, що пасує до розетки, зменшує ризик поразки електричним струмом. **Належить уникати контакту із заземленими такими поверхнями, як труби, обігрівачі і холодильники.** Заземлення тіла збільшує ризик поразки електричним струмом.

Не належить наражати електроінструменти / машини на контакт з атмосферними опаданнями або вологістю. Вода і вологість, яка проникне всередину електроінструменту / машини, збільшує ризик поразки електричним струмом.

Не протягувати живильний кабель. Не застосовувати живильного кабелю, щоб носити, тягнути або від'єднувати штепсель від мережевої розетки. Уникати контакту живильного кабелю з теплом, маслами, гострими крошками і рухомими частинами. Пошкодження або сплутування живильного кабелю збільшує ризик поразки електричним струмом.

У разі роботи поза закритими приміщеннями, належить застосовувати подовжувачі, призначені для роботи поза закритими приміщеннями. Використання подовжувача, пристосованого для роботи назовні приміщень, зменшує ризик поразки електричним струмом.

У разі, коли застосування електроінструменту / машини у вологому середовищі є неминучим, тоді як захист від напруги живлення належить застосовувати пристрій диференціального струму (ПДС) [англ. *residual current device, RCD*]. Застосування ПДС зменшує ризик поразки електричним струмом.

Персональна безпека

Будь пильним, звертай увагу на те, що робиш, та бережи здоровий глузд під час роботи з електроінструментом / машиною. Не застосовуй електроінструменту / машини, будучи перевтомленим або під впливом наркотиків алкоголю або ліків. Навіть хвилина неуваги під час роботи може привести до серйозних персональних травм.

Застосовуй засоби персонального захисту. Завжди накладай захист зору. Застосування засобів персонального захисту, таких як пилозахисний респіратор, протиковзке захисне взуття, каски і захисники слуху, зменшують ризик серйозних персональних травм.

Запобігай випадковому введенню в дію. Переконайся, що електричний вмикач перед під'єднанням до живлення і акумулятора, піднесенням або перенесенням електроінструменту / машини, знаходиться в позиції «вимкнений». **Перенесення електроінструменту / машини з пальцем на вмикачі або живлення електроінструменту / машини, коли вмикач знаходиться в позиції «включений», може привести до серйозних травм.**

Перед включенням електроінструменту / машини зніми всі ключі та інші інструменти, які були використані для його регулювання. Ключ, залишений на обертальних елементах інструменту / машини, може вести до серйозних травм. **Не протягуй руки і не висовуйся дуже далеко.** Утримуй відповідне положення, а також рівновагу протягом всього часу. Це дозволить легше оволодіти електроінструментом / машиною у випадку непередбачених ситуацій під час роботи. **Відповідно одягайся.** Не надівай вільніший одяг або біжутерію. Утримуй волосся і одяг на віддалі від рухомих частин електроінструменту / машини. Вільний одяг, біжутерія або довге волосся можуть бути схоплені рухомими частинами.

Якщо пристрої пристосовані для присідання витягу пилу або накоплення пилу, переконайся, що вони були приєднані і використані правильно. Застосування витягу пилу зменшує ризик загроз, зв'язаних з пилом.

Не дозволяй, щоби досвід, придбаний частим використанням інструменту / машини, спричинили безтурботність і ігнору-

вання правил безпеки. Безтурботна дія може привести до серйозних травм за одну частку секунди.

Експлуатація і дбайливість за електроінструмент / машину

Не перенавантажуй електроінструмент / машину. Застосовуй електроінструмент / машину, відповідний для вибраного застосування. Відповідний електроінструмент / машина забезпечить кращу і безпечнішу роботу, якщо буде використаний для спроектованого навантаження.

Не застосовуй електроінструмент / машину, якщо електричний вмикач не робить можливим включення і виключення. Інструмент / машина, який не дається контролювати за допомогою мережевого вимикача є небезпечним і його належить здати на ремонт.

Від'єднай штепсель від живильної розетки та демонтуй акумулятор, якщо є таким, що відключається від електроінструменту / машини перед регулюванням, заміною приладдя або зберіганням інструменту / машини. Такі запобіжні заходи дозволять уникнути випадкового включення електроінструменту / машини.

Бережи інструмент в недоступному для дітей місці, не дозволяй особам, що не знають обслуговування електроінструменту / машини або цих інструкцій, користуватися електроінструментом / машиною. Електроінструменти / машини небезпечні в руках користувачів, що не пройшли курси підготовки.

Проводь технічний догляд за електроінструментами / машинами, а також за приналежністю. Перевіряй інструмент / машину під кутом невідповідності або зарубок рухомих частин, пошкоджень частин, а також яких-небудь інших умов, які можуть вплинути на дію електроінструмента / машини. Пошкодження належить полагодити перед використанням електроінструменту / машини. Багато випадків викликані невідповідним технічним доглядом за інструментами / машинами.

Ріжучі інструменти належить утримувати в чистоті та в загостреному стані. Ріжучі інструменти з гострими кромками з відповідно проведеним технічним доглядом менш схильні до затискування /заклинювання та можна легко контролювати їх під час роботи.

Застосовуй електроінструменти / машини, приладдя та інструменти, які вставляються і т.д. згідно з даними інструкціями, беручи до уваги вигляд і умови роботи. Застосування інструментів для іншої роботи, ніж для якої були спроектовані, може привести до виникнення небезпечної ситуації.

Рукояті і поверхні для хватки зберігай сухими, чистими, а також вільними від масла і мазі. Слизькі рукояті і поверхні для хватки не дозволяють на безпечно обслуговування, а також на контроль інструменту / машини в небезпечних ситуаціях.

Ремонти

Ремонтуй електроінструмент / машину лише в установах, що мають на це службові права, які застосовують лише оригінальні запчастини. Забезпеч цю відповідну безпеку роботи електроінструменту.

ІНСТРУКЦІЇ З ТЕХНІКИ БЕЗПЕКИ ДЛЯ ЛАНЦЮГОВИХ ПИЛ

Під час роботи з ланцюговою пилою тримайте всі частини тіла подалі від ланцюга. Перед запуском пили переконайтеся, що ланцюг ні з чим не контактує. Момент необережності під час роботи з пилою може заплутати одяг або частини тіла в ланцюг пили.

Завжди тримайте пилу правою рукою за задню рукоятку і лівою рукою за передню рукоятку. Не можна тримати пилу в зворотному порядку, оскільки це збільшує ризик травмування.

Тримайте пилу тільки за ручки з ізоляованою поверхнею, оскільки ланцюг може зіткнутися з прихованим проводом або власним шнуром живлення. Ланцюг при контакті з проводом під напругою може призвести до того, що металеві деталі також будуть під напругою, що може стати причиною ураження електричним струмом оператора.

Застосовувати засоби захисту очей. Також рекомендується захищати органи слуху, голову, руки, ноги та стопи. Відповідне захисне обладнання зменшує ризик травмування через контакт з відходами або випадковий контакт з ланцюгом.

Не працюйте з пилою на дереві, на драбині, з даху або на будь-якій нестійкій основі. Робота з пилою під час перебування на дереві може призвести до травм.

Завжди підтримуйте правильне положення і працюйте з пилою, стоячи на нерухомій, безпечній і рівній поверхні. Слизька або нестійка поверхня, наприклад, драбина може призвести до втрати рівноваги або втрати контролю над пилою.

При різанні напруженої гілки будьте обережні, вона може відскочити. У разі звільнення напруження, накопиченого у вологих деревах, гілка може вдарили оператора та/або позбавити його контролю над пилою.

Особливу обережність слід дотримуватися при різанні чагарників та молодих дерев. Тонкий матеріал може захопити ланцюг і штовхнути пилу в напрямку оператора або позбавити його рівноваги.

Переносіть ланцюгову пилу за передню ручку, вимкнену і подалі від тіла. При транспортуванні або зберіганні пили слід завжди встановлювати кожух напрямної ланцюга. Правильне утримання пили зменшує ймовірність випадкового контакту з рухомими частинами пили.

Дотримуйтесь інструкцій щодо змачення, натягування ланцюга та заміни приладдя. Неправильно натягнутий або неправильно змачений ланцюг може тріснути і збільшити ймовірність відбиття в бік оператора.

Рукоятки повинні бути сухими, чистими та вільними від жиру та олії. Рукоятки покриті жиром або мастилом стають слизькими і призводять до втрати контролю над пилою.

Ріжте лише деревину. Не використовуйте пилу для робіт, для яких вона не призначалась. Наприклад, не ріжте пластиків, бетонні або недеревинні будівельні матеріали. Використання пили для роботи, відмінної від призначеної, може призвести до небезпечних ситуацій.

Ця пила не призначена для різання дерев. Використання пили для відмінної від призначеної роботи може призвести до серйозних травм у оператора та сторонніх осіб.

Дотримуйтеся всіх інструкцій при очищенні застряглого матеріалу, зберігання або обслуговування пили. Переконайтеся, що вимикач вимкнено, а акумулятор від'єднаний від інструмента. Несподіваний запуск пили під час очищення застряглого матеріалу або обслуговування може призвести до серйозних травм.

Причини та запобігання відбиттю в бік оператора.

Відбиття в бік оператора може мати місце, коли кінець напрямної вдарить в об'єкт або коли дерево, що перерізується, заклинює пилу в зрізі. У деяких випадках контакт кінця напрямної з об'єктом може призвести до різкої реакції, що підніме напрямну вгору і в напрямку оператора. Защемлення в різі верхнього краю направляючої може різко скерувати напрямну в напрямку оператора.

Будь-яка з цих реакцій може викликати втрату контролю над пилою, що може призвести до серйозних травм. Не покладайтеся виключно на захисні компоненти, вбудовані в пилу. Оператор пили повинен вжити декількох заходів для запобігання нещасним випадкам та травмам під час роботи.

Відбиття в бік оператора є результатом неправильного використання та/або невідповідних процедур або умов роботи, і цього можна уникнути, вживши відповідних запобіжних заходів, наведених нижче:

Тримайте рукоятку обома руками, охоплюючи її великим пальцем і іншими пальцями з іншого боку, положення тіла і рук має дозволити протистояти силам, що виникають під час відбиття. Якщо вживаються відповідні запобіжні заходи, сила відбиття може контролюватися оператором. Не дозволяйте пилі вільно рухатися.

Не піднімайте пилу занадто далеко і не ріжте вище плечей. Це допоможе запобігти ненавмисному контакту з кінцем напрямної і дозволить краще контролювати пилу в несподіваних ситуаціях.

Використовуйте замітники напрямної та ланцюга тільки відповідно до вимог виробника. Неправильний замітник напрямної та ланцюга може призвести до поломки ланцюга та/або відбиття.

Дотримуйтеся інструкцій виробника щодо заточки та технічного обслуговування ланцюга. Зменшення глибини канавки напрямної ланцюга може збільшити ймовірність відбиття.

Інші інструкції з техніки безпеки

Забороняється піддавати пилу впливу атмосферних опадів і використовувати в атмосфері підвищеної вологості. Також заборонено використовувати пилу в атмосфері з підвищеним ризиком пожежі або вибуху.

Уникайте контакту з заземленими, провідними і неізольованими предметами, такими як труби, радіатори або кулери під час роботи. Поки пила не використовується, її слід зберігати в сухому, закритому місці, недоступному для сторонніх осіб. Використовуйте різальний ланцюг пристосований до даного навантаження. Не використовуйте для важкої роботи різальні ланцюги, призначені для легкої роботи.

Завжди використовуйте захисні рукавиці при заміні, ремонті та регулюванні різального ланцюга.

Під час транспортування пили переконайтеся, що вона була відключена від джерела живлення. Пили з живленням від мережі повинні бути від'єднані від електричної розетки, пили з живленням від акумулятора повинні бути від'єднані від акумулятора. На напрямну з різальним ланцюгом повинен бути встановлений кожух. Перемістіть пилу так, щоб напрямна була направлена назад.

Не можна переносити пилу підключену до мережі, тримаючи її за шнур живлення. Не витягуйте штепсель з розетки, потягнувши за кабель.

Уникайте випадкового включення пили. Під час підключення до мережі або під час підключення акумулятора тримайте пальці подалі від вимикача живлення.

Завжди використовуйте відповідний захисний одяг, що прилягає до тіла.

Якщо пила оснащена двома рукоятками, працюйте з пилою, завжди тримаючи її обома руками. Під час роботи закріпіть вільні шматки дерева так, щоб вони не могли рухатися, наприклад, помістивши їх в козлах. Слід уникати різання деревини, розміщеної на землі. Уникайте обробки деревини, яка не захищена від переміщення під час різання.

Особі, які вперше будуть різати пилою, повинні принаймні потренувати різання колод, розміщених на козлах.

Не тримайте пилу вище плечей під час роботи. Не використовуйте пилу, стоячи на драбині. Прийміть таке положення під час роботи, щоб не було необхідності витягати руки на всю довжину.

Тримайте ланцюг в чистоті. Ланцюг повинен бути заточений і змащений. Це забезпечить більш ефективну та безпечну роботу. Ланцюг можна заточити в спеціалізованому сервісі. Перед кожним використанням необхідно перевірити стан ланцюга. У разі виявлення тріщин, зламаних зубів або будь-яких інших ушкоджень ланцюг перед початком робіт слід замінити новим.

При виявленні пошкоджених або зламаних частин пили, слід зупинити або не розпочинати роботу. Пошкоджені компоненти повинні бути замінені перед початком роботи.

Пила повинна використовуватися за призначенням, вона призначена лише для різання деревини. Під час роботи слідкуйте за металевими елементами або каменями, які можуть бути в деревині, що обробляється.

Використовуйте тільки оригінальні запчастини. Не використання оригінальних запасних частин може збільшити ризик

виходу з ладу та призвести до травм.

Ремонт пили слід проводити тільки в майстернях, уповноважених виробником, що використовує оригінальні запчастини. Це дозволить мінімізувати ризик нещасних випадків та пошкодження обладнання.

ВИКОРИСТАННЯ ПРИЛАДУ

Підготовка пили до роботи

Увага! Перед усіма заходами, пов'язаними з монтажем та регулюванням, слід від'єднати пилу від джерела живлення. Акумулятор слід вийняти з пристрою.

Перед першим використанням слід встановити напрямну шину та ріжучий ланцюг.

Поверніть блокувальну ручку та зніміть бічну панель.

Встановіть напрямну та ланцюг так, як зображено на фото (III).

Переконайтеся, що ланцюг і напрямна шина були встановлені у правильному напрямку. Напрямок ходу ланцюга видно на корпусі після демонтажу бічної панелі. Леза на ланках ланцюга повинні бути спрямовані в тому ж напрямку, що і ланка, показана на корпусі пили.

Проте ще не слід натягувати ланцюг, а слід переконаватися, що ланцюг розміщений в пазі напрямної та в зубцях привоного колеса. Встановіть бічну панель і затягніть ручку блокування (III), але таким чином, щоб не заблокувати можливість руху напрямної. Відрегулюйте натяг ланцюга гвинтом натягу ланцюга (III). Поворот гвинта за годинниковою стрілкою збільшує натяг ланцюга, поворот гвинта проти годинникової стрілки зменшує натяг ланцюга.

Перевірте натяг ланцюга. Для цього слід відтягнути ланцюг від напрямної (IV). Під час цієї проби в місці тримання він повинен піднятися над напрямною від 3 до 4 мм. Якщо ланцюш натягнутий надто сильно або надто слабо, слід дещо послабити регулятор блокування та знову встановити ступінь натягу ланцюга. Стан натягу ланцюга слід також перевіряти кожні 10 хвилин роботи.

Перед від'єднанням пили до джерела живлення пили слід перевірити її технічний стан. У випадку виявлення будь-яких пошкоджень заборонено від'єднувати її до джерела живлення до моменту усунення пошкоджень.

Змащування ланцюга

Пила не має масляного бака для змащування ланцюга, тому кожні 15-20 хвилин роботи слід зупинити роботу, демонтувати акумулятор з інструменту, зняти бічну панель, очистити ланцюг і нанести масло на елементи, наприклад, за допомогою масельнички.

Для змащення ланцюга та механізмів пили слід використовувати тільки масло, призначене для цієї цілі. Відпрацьоване моторне масло не повинно використовуватися для змащення. Вона не виконує свого завдання, що може призвести до пошкодження механізму пили.

Підготовка місця виконання роботи

Перед різанням пилою робоче місце повинно бути належним чином підготовлене до мінімізації ризику небезпек, пов'язаних з роботою пили. Переконайтеся, що на робочому місці присутні лише уповноважені особи.

Не починайте роботу під час опадів або у разі високої вологості, наприклад, туману.

Використовуйте захисний одяг та засоби індивідуального захисту.

Перед початком різання необхідно провести випробування із різання деревини в безпечних умовах, наприклад, покласти її на козлах.

Слід уникати обрізання дротів, молодих дерев та дерев'яних балок.

Не можна стояти на дереві, що відрізається.

Встановлення акумулятора (V)

Попередження! Перед установкою акумулятора в інструменті переконайтеся, що вимикач знаходиться у вимкненому положенні - не натиснутий.

Вставте акумулятор в напрямну гнізда, доки він не зафіксується в гнізді. Правильно встановлений акумулятор не можна встановити інакше, крім як натиснувши і утримуючи засувку акумулятора в цьому положенні, а потім витягнувши акумулятор з гнізда інструмента.

Запуск пили

Зняти захисні елементи з напрямної та ланцюга.

Візьміть правою рукою рукоятку і покладіть ліву руку на прогумовану частину корпусу.

Переконайтеся, що верхній кожух був опущений.

Переконайтеся, що напрямна і ланцюг не контактують з жодним предметом та поверхнею.

Натисніть кнопку блокування вимикача великим пальцем, який знаходиться на рукоятці, і утримуйте його в цьому положенні (VI).

Натисніть вимикач та утримуйте його в цьому положенні (VI). Кнопку блокування можна відпустити.

Перед тим, як розпочати різання, слід почекати, поки двигун досягне повних обертів та переконатися, що ланцюг пилво проходить по напрямній. У випадку виявлення будь-яких підозрілих звуків або відчуття вібрування слід негайно вимкнути пилу, відпускаючи вимикач.

Вимикання пили відбувається шляхом відпускання вмикача.

Після зупинки ланцюга слід від'єднати від живлення та провести технічне обслуговування.

Робота з пилою

Особи, які мають намір вперше працювати з ланцюговою пилою, повинні звернутися до кваліфікованого оператора пили перед початком роботи. А перша робота з пилою повинна полягати у різанні підготовлених колод, розміщених на козлах. При роботі дотримуйтеся основних правил безпеки праці. Також слід брати до уваги можливість відскоку пили в бік оператора. Пила може відскокнути в напрямку оператора, якщо різальний ланцюг потрапить на опір.

Щоб мінімізувати цей ризик:

Звертайте увагу на розташування верхньої частини напрямної під час різання. Не різте верхньою чвертю верхньої частини напрямної (VII).

Слід різати тільки ланцюгом, який рухається по нижній частині напрямної.

До деревини, що розрізується, слід прикладати вже запущену пилу. Не запускайте пилу після прикладання її до оброблюваної деревини.

Не піднімайте пилу до висоти плеча або вище (VIII) під час роботи.

Не стійте в площині різання. Це зменшить ризик отримання травми, якщо пила відскочить (IX).

Завжди тримайте пилу обома руками під час роботи.

Переконайтеся, що ланцюг завжди заточений і правильно натягнутий.

ПОРАДИ ЩОДО РОБОТИ З ПИЛОЮ

Під час різання займіть зручне положення і забезпечте повну свободу руху.

При розрізанні гілок і коренів їх слід розрізати не на самому стовбурі, а на відстані близько 15 см від стовбура. Зробіть два розрізи на глибину 1/3 діаметра гілки приблизно на відстані 8 см. Один розріз знизу, один зверху. Потім розріжте гілку поруч із стовбуром на глибину, що дорівнює 1/3 діаметру гілки. Завершіть розрізання, ріжучи гілку просто при стовбурі зверху. Не відріжайте гілки, ріжучи їх знизу (X).

Якщо пила застрягне під час різання, її ніколи не слід залишати в цьому положенні, коли двигун працює. Вимкніть двигун пили, від'єднайте пилу від джерела живлення та за допомогою клинів витягніть пилу зі стовбура.

Під час різання на шматки вже зрізаного дерева слід дотримуватися таких правил. Помістіть дерево на козлах або підставку так, щоб відрізаний фрагмент міг вільно впасти на землю, не викликаючи заклинювання пилки. Якщо пилу заклинена, виконайте дії, описані вище. Не торкайтеся пилою землі і не допускайте її забруднення.

При роботі на схилі стійте вище зрізаного дерева.

Необхідно дотримуватися особливої обережності при рубці напруженого дерева, і, по можливості, доручити цю операцію кваліфікованому лісорубу. При різанні напруженого дерева і підтримуваного на обох кінцях, слід розрізати його зверху на глибину 1/3 діаметра, а потім закінчити різання знизу.

Якщо дерево підтримується тільки на одному кінці, виконайте надріз дерева знизу на глибину 1/3 діаметра, а потім завершіть різання, розрізаючи зверху (XI).

Це зменшить ризик заклинювання пили під час різання.

Зарядження акумулятора (XII)

Увага! Перед зарядкою від'єднайте блок живлення зарядної станції від електромережі, витягнувши штекер з розетки електромережі. Крім того, очистіть акумулятор і його клеми від бруду і пилу м'якою сухою тканиною.

Акумулятор має вбудований індикатор заряду. Після натискання на кнопку загоряться індикаторні діоди, тим сильніше, чим більше заряджений акумулятор. Якщо світлодіод не загоряється при натисканні кнопки, це означає, що акумулятор розряджений.

Від'єднайте акумулятор від інструменту.

Вставте акумулятор у гніздо зарядного пристрою.

Підключіть зарядний пристрій до електричної розетки.

Загориться червоний світлодіод, який вказує на процес зарядки.

Коли зарядка буде завершена, червоний світлодіод згасне, а зелений світлодіод загориться, вказуючи на те, що акумулятор повністю заряджений.

Необхідно вийняти вилку блока живлення з розетки електромережі.

Витягніть акумулятор з гнізда зарядного пристрою, натиснувши кнопку фіксатора акумулятора.

Увага! Якщо при підключенні зарядного пристрою до мережі загоряється зелений світлодіод, акумулятор повністю заряджений. В цьому випадку зарядний пристрій не почне процес зарядки.

Інструкції з техніки безпеки для зарядки акумулятора

Увага! Перед заряджанням переконайтеся, що корпус блоку живлення, шнур та штекер не мають тріщин або пошкоджень. Заборонено використовувати несправну або пошкоджену зарядну станцію та блок живлення! Щоб зарядити акумулятори, дозволяється використовувати лише зарядну станцію і блок живлення, що входять до комплекту. Використання іншого блоку живлення може призвести до пожежі або пошкодження інструменту. Зарядка акумулятора може відбуватися тільки в закритому приміщенні, сухому і захищеному від несанкціонованого доступу, особливо дітей. Не використовуйте зарядну станцію і блока живлення без постійного нагляду дорослих! Якщо необхідно вийти з приміщення, де відбувається зарядка, від'єднайте зарядний пристрій від електромережі, вийнявши штекер блоку живлення з розетки. Якщо з зарядного пристрою виходить дим, підозрілий запах і т.д., негайно відключіть зарядний пристрій від розетки!

Дриль/шурупверт поставляється з незарядженим акумулятором, тому перед початком робіт слід зарядити відповідно до процедури, описаної нижче, з використанням блоку живлення та зарядної станції, що входять до комплекту. Літій-іонні акумулятори не мають так званого «ефекту пам'яті», що дозволяє заряджати їх у будь-який момент. Проте рекомендується розряджати акумулятор під час нормальної роботи, а потім повністю заряджати. Якщо з огляду на характер роботи, неможливо кожного разу так робити з акумулятором, то це слід робити принаймні кожні кілька десятків циклів роботи. За жодних обставин акумулятори не повинні розряджатися шляхом замикання електродів, оскільки це призводить до непоправного пошкодження! Також не перевіряйте стан заряду акумулятора, замикаючи електроди та перевіряючи появу іскор.

Зберігання акумулятора

Для тривалого терміну служби акумулятора необхідно забезпечити належні умови зберігання. Акумулятор витримує близько 500 циклів «зарядка - розрядка». Акумулятор слід зберігати в діапазоні температур від 0 до 30 градусів Цельсія, з відносною вологістю 50%. Для тривалого зберігання акумулятора його потрібно зарядити приблизно до 70% ємності. У разі тривалого зберігання періодично перезаряджайте акумулятор раз на рік. Не доводьте акумулятор до надмірного розряджання, оскільки це скорочує термін його служби та може завдати непоправної шкоди.

Під час зберігання акумулятор поступово розряджається через витік струму. Процес саморозряду залежить від температури зберігання, чим вище температура, тим швидше відбувається процес розрядження. Якщо акумулятори зберігаються неправильно, електроліт може протікати. У разі витікання, витік необхідно зафіксувати нейтралізуючим агентом, у разі контакту електроліту з очима, промити очі великою кількістю води, а потім негайно звернутися до лікаря. Заборонено використовувати інструмент з пошкодженим акумулятором. Якщо акумулятор повністю вичерпано, поверніть його у спеціалізований центр утилізації для цього типу відходів.

Транспортування акумуляторів

Літій-іонні акумулятори відповідно до законодавчих норм розглядаються як небезпечні матеріали. Користувач інструменту може транспортувати виріб з акумулятором і без нього наземним транспортом. Додаткових умов не потрібно виконувати. У разі передачі транспортування третім особам (наприклад, доставкою кур'єром) необхідно дотримуватися правил перевезення небезпечних матеріалів. Перед відправленням зверніться, будь ласка, до особи з відповідною кваліфікацією. Перевезення пошкоджених акумуляторів заборонено. Під час транспортування зняті акумулятори повинні бути вилучені з інструменту, відкриті контакти повинні бути захищені, наприклад, герметичними ізоляційними стрічками. Закріпіть акумулятори в упаковці таким чином, щоб вони не переміщалися всередині упаковки під час транспортування. Необхідно також дотримуватися національних правил перевезення небезпечних матеріалів.

ТЕХНІЧНЕ ОБСЛУГОВУВАННЯ І ЗБЕРІГАННЯ

Увага! Перед початком будь-яких заходів, описаних нижче, слід від'єднати пилу від джерела живлення. Пили з живленням від мережі повинні бути від'єднані від електричної розетки, пили з живленням від акумулятора повинні бути від'єднані від акумулятора.

Після кожного використання слід перевірити стан пили з особливим акцентом на прохідність вентиляційних отворів. Перевірте положення всіх частин пили. Затягніть всі ослаблені гвинтові з'єднання. Перевірте напругу та стан ланцюга. Якщо ви помітили пошкодження ланцюга, замініть його на новий. Забороняється використовувати подовжувач з пошкодженим кабелем.

Надмірно вільний ланцюг може випасти з направляючої, що призведе до травмування людини, яка працює з пилою. Ланцюг також повинен бути належним чином заточений, оскільки це вимагає відповідного досвіду та інструментів, рекомендується проводити заточку в спеціалізованому сервісі. Корпус пили слід чистити м'якою сухою ганчіркою. Очистіть корпус від деревини, масла, мастила та іншого сміття. Покрийте ланцюг тонким шаром масла або консерванту. Пилу зберігати в сухому, закритому приміщенні, відключеному від електромережі.

Зберігайте пилу в затіненіх, сухих і належним чином провітрюваних місцях, щоб запобігти конденсації водяної пари. Зберігайте пристрій в місцях, недоступних для сторонніх осіб, особливо дітей. Під час зберігання напрямна і ланцюг завжди повинні бути захищені кожухом.

PRODUKTO APIBŪDINIMAS

Grandininis pjūklas tinka tik medienai pjauti. Dėl pjūklo elektrinės pavaros galima pjauti po stogu arba šalia pastatų. Akumuliatoriaus maitinimo dėka grandininis pjūklas leidžia dirbti vietose, kurios neprieinamos iš elektros tinklo maitinamiems gaminiams. Pjūklas naudojamas šakoms pjauti, krūmams karchyti. Pjūklas nenaudojamas medžiams kirsti. Tinkamas, patikimas ir saugus įrenginio veikimas priklauso nuo tinkamo naudojimo, todėl:

Prieš naudodami įrankį reikia perskaityti visą darbo su produktu instrukciją ir ją išsaugoti ateičiai.

Tiekėjas neatsako už nuostolius, sužalojimus atsiradusius dėl saugos taisyklių ir šio vadovo rekomendacijų nesilaikymo. Įrankio naudojimas ne pagal paskirtį sukelia taip pat pardavėjo teikiamos garantijos netekimą.

PRODUKTO KOMPLEKTACIJA

Pjūklas pristatomas kompleksiškas, bet prieš naudojimą reikalauja surinkimo. Pjūklas pristatomas su: grandinės kreiptuvu, pjūklo grandine ir kreiptuvo su grandine dangčiu. Akumuliatorius ir įkrovimo stotis (įkroviklis) pateikiami tik su YT-828135 produktu. Produktas YT-828136 siūlomas be akumuliatoriaus ir įkroviklio.

TECHNINIAI DUOMENYS

Parametras	Matavimo vienetas	Vertė
Kataloginis numeris		YT-828135, YT-828136
Nominali įtampa	[V]	18 d.c.
Grandinės stūmimo greitis	[m/s]	4,8
Fiksatoriaus ilgis	[mm / °]	101 / 4
Grandinės skalė	[mm / °]	7,62 / 0,3
Grandinės pavaros krumpliaračių skaičius ir skalė		6 dantys x 7,62 mm
Kreipimo tarpo plotis	[mm / °]	1,1 / 0,043
Masė (be akumuliatoriaus, kreiptuvo ir grandinės)	[kg]	1,1
Triukšmo lygis		
- L _{pa} (slėgis)	[dB] (A)	78,0 ± 3,0
- L _{pa} (galia)	[dB] (A)	89,0 ± 3,0
Vibracija a _w (priekinė rankena, galinė rankena)	[m/s ²]	3,425 ± 1,5
Akumuliatoriaus tipas		Ličio jonų
Akumuliatoriaus talpa*	[Ah]	2
Akumuliatoriaus energija	[Wh]	36
Įkroviklis*		
Įėjimo įtampa	[V~]	220 - 240
Tinklo dažnis	[Hz]	50 / 60
Nominali galia	[W]	60
Išėjimo įtampa	[V]	21 D.C.
Išėjimo srovė	[A]	2,4
Pakrovimo laikas**	[h]	1

* tik modeliuose, kuriuose yra akumuliatorius ir įkroviklis

** nurodytas įkrovimo laikas taikomas tik akumuliatoriui, kurio talpa nurodyta lentelėje

Deklaruota bendra triukšmo skleidimo vertė buvo matuojama naudojant standartinį bandymo metodą ir gali būti naudojama tam, kad palyginti vieną įrankį su kitu. Deklaruota bendra triukšmo skleidimo vertė gali būti naudojama pradiniam ekspozicijos įvertinimui. Deklaruota bendra vibracijos vertė buvo matuojama naudojant standartinį bandymo metodą ir gali būti naudojama tam, kad palyginti vieną įrankį su kitu. Deklaruota bendra vibracijos vertė gali būti naudojama pradiniam ekspozicijos įvertinimui. Dėmesio! Vibracijos emisija darbo metu naudojant įrankį gali skirtis nuo deklaruojamos vertės, priklausomai nuo įrankio naudojimo. Dėmesio! Būtina nurodyti saugos priemones operatoriaus apsaugai, kurios grindžiamos poveikio vertinimu esant realioms naudojimo sąlygoms (įskaitant visas darbo ciklo dalis pavyzdžiui, laikas, kai įrankis yra išjungtas arba tuščiosios eigos atveju bei aktyvinimo laikas).

BENDRI ĮSPĖJIMAI DĖL ELEKTROS ĮRANKIŲ SAUGUMO

Įspėjimas! Reikia susipažinti su visais saugumo įspėjimais, iliustracijomis, o taip pat specifikacijomis, pristatytomis su elektros įrankiais / mašina. Jų nesilaikymas gali privesti prie elektros srovės smūgio, gaisro arba kūno sužalojimo.

Saugoti visus įspėjimus, o taip pat instrukcijas sekančiam kartui.

Sąvoka „elektros įrankis / mašina“ panaudota įspėjimuose susijusiuose su visais įrankiais / mašinų maitinamų elektros srove, su laidais kaip ir be laidų.

Saugumas darbo vietoje

Darbo vieta turi būti gerai apšviesta ir švari. Tinkama ir silpnas apšvietimas gali būti nelaimingų atsitikimų priežastimi.

Negalima naudoti elektros įrankių / mašinų aplinkoje kur yra didesnė sproginimo rizika, kuriose yra degūs skysčiai, dujos arba garai. Elektros įrankiai / mašinos generuoja kibirkštis, kurios gali uždegti dulkes arba garus.

Neleiskite į darbo vietą vaikų pašalinių žmonių. Koncentracijos praradimas gali privesti prie kontrolės praradimo.

Elektrinė sauga

Maitinimo laido kištukas turi būti pritaikytas prie tinklinio lizdo. Negali jokiū būdu pakeisti kištuko. Negalima naudoti jokių kištuko adapterių su žemintais elektros įrankiais / mašinomis. Nemodifikuotas kištukas tinkantis prie lizdo mažina elektros srovės smūgio riziką.

Vengti sąlyčio su žemintais paviršiais, tokiais kaip vamzdžiai, šildytuvai ir aušintuvai. Kūno įžeminimas didina elektros srovės smūgio riziką.

Negalima privesti prie elektros įrankių / mašinos sąlyčio su atmosferos krituliais arba drėgme. Vanduo ir drėgmė, kuri pateks į elektros įrankio / mašinos vidaus didina elektros srovės smūgio riziką.

Negalima perkrauti maitinimo laido. Negalima naudoti maitinimo laido kištuko nešimui, prijungimui ir atjungimui nuo tinklinio lizdo. Vengti sąlyčio maitinimo lizdo su šiluma, allejais, aštriomis briaunomis ir judančiais elementais. Maitinimo laido pažeidimas didina elektros srovės smūgio riziką.

Darbo už uždarytą patalpų ribų atveju reikia naudoti prailgintuvus, skirtus darbui už uždarytą patalpų ribų. Tinkamo prailgintuvo panaudojimas, pritaikyto darbui išorėje mažina elektros smūgio riziką.

Atveju kai naudojamas elektros įrankis / mašina drėgnoje aplinkoje yra neišvengiamas, kaip apsaugą nuo maitinimo įtampos reikia naudoti skirtingos įtampos įrengimą (RCD). RCD panaudojimas mažina elektros srovės smūgio riziką.

Asmeninis saugumas

Būkite jautrūs, kreipkite dėmesį į tai ką darai ir vadovaukis sveiku protu darbo su elektros įrankiu / mašina metu. Nenaudokite elektros įrankio / mašinos esant nuovargiui arba suvartojus narkotikus, alkoholį ar vaistus. Dėmesingumo akimirksniu trūkumas gali privesti prie rimtų asmeninių sužeidimų.

Naudoti asmenines apsaugos priemones Visada dėvėkite akių apsaugą. Asmeninės apsaugos priemonių, tokių kaip dulkių kaukės, apsauginė nuo slydimo apsauganti avalynė, šalmai ir klausos apsauga mažina rimtų asmeninių sužeidimų riziką.

Saugokite nuo atsitiktinio įrenginio užvedimo. Įsitikinkite, kad elektros jungiklis yra „išjungtas“ pozicijoje prieš prijungiant prie maitinimo ir/arba akumulatoriaus, elektros įrankio / mašinos pakėlimo arba perkėlimo. Elektros įrankio / mašinos su pirštu ant jungiklio perkėlimas arba elektros įrankio / mašinos maitinimas, kai jungiklis yra pozicijoje „įjungtas“ gali privesti prie rimtų sužalojimų.

Prieš elektros įrankio / mašinos įjungimą išimkite visus raktus ir kitus įrankius, kurie buvo panaudoti jo reguliavimui. Raktas paliktas ant judamų elementų įrankio / mašinos gali privesti prie rimtų sužalojimų.

Nesiekite ir nepasilenkite per toli. Išsaugokite tinkamą poziciją ir lygsvarą per visą laiką. Tai leis lengviau valdyti elektros įrankį / mašiną netikėtų situacijų darbo metu atveju..

Dėvėkite tinkamą aprangą. Nedėvėkite laisvos aprangos arba bižuterijos. Turėkite plaukus o taip pat aprangą atokiau nuo judančių elektros įrankių / mašinos elementų. Laisva apranga, bižuterija arba ilgi plaukai gali būti įsukti į judamus elementus.

Jeigu įrengimai yra pritaikyti prijungti prie dulkių ištraukimo arba dulkių kaupimo, įsitikinkite, kad buvo jie prijungti ir tinkamai panaudoti. Dulkių ištraukimo panaudojimas mažina pavojų, susijusių su dulkelėmis rizika.

Neprileiskite prie to, kad patirtis įgyta dėl elektros įrankio / mašinos panaudojimas privedė prie saugumo taisyklių ignoravimo. Nesaugus veikimas gali privesti prie rimtų sužeidimų per akimirka.

Elektros įrankių / mašinos naudojimas ir priežiūra

Neapkraukite elektros įrankio / mašinos. Naudokite elektros įrankius / mašinas tinkamam pasirinktam naudojimui. Tinkamas elektros įrankis / mašina užtikrins geresnį ir saugesnį darbą, jeigu bus panaudotas suprojektuotai apkrovai.

Nenaudokite elektros įrankio / mašinos, jeigu elektros jungiklis neleidžia įjungti arba išjungti. Įrankis / mašina, kurių negalima kontroliuoti su tinkliniu jungikliu yra nesaugus ir reikia juos atiduoti taisymsui.

Išimkite kištuką iš maitinimo lizdo ir/arba išmontuokite akumuliatorių, jeigu yra atjungtas nuo elektros įrankio / mašinos prieš reguliavimą, aksesuarų pakeitimą arba įrankio / mašinos sandėliavimą. Tokios apsaugos priemonės padės išvengti atsitiktinio elektros įrankio / mašinos įjungimo.

Laikykite įrankį vaikams neprieinamoje vietoje, neprileiskite, kad asmenys nežinantys kaip naudoti elektros įrankį / mašiną arba už instrukcijų naudotų elektros įrankius / mašiną. Elektros įrankiai / mašinos yra pavojingos naudojant mokymų nepaaiškusius naudotojams.

Priziūrėkite elektros įrankius / mašinas ir aksesuarus. Patikrinkite įrankius / mašinas judamų dalių nepritaikymo arba užstrigimo atveju, elementų arba kokių nors kitų sąlygų, kurie gali turėti įtaką elektros įrankio / mašinos veikimui. Sugedimus reikia pataisyti prieš elektros įrankio / mašinos panaudojimą. Daugelis atvejų įvyko dėl netinkamos elektros įrankio / mašinos priežiūros.

Pjovimo įrankius reikia laikyti švaroje ir aštrus. Tinkamai priziūrimi pjovimo įrankiai su aštriomis briaunomis yra mažiau linkę užstrigti ir lengviau yra lengviau kontroliuoti darbo metu.

Naudokite elektros įrankius / mašinas, aksesuarus, o taip pat montuojamus įrankius ir t.t. pagal šias instrukcijas, atsižvelgiant į darbo sąlygas ir rūšį. Įrankių naudojimas skirtingam darbui negu buvo suprojektuota, gali privesti prie pavojingos situacijos atsiradimo.

Rankenas ir laikymo paviršius išlaikykite sausus, švarius, o taip pat be alyvos ir tepalų. Slidžios rankenos ir laikymo paviršiai neleidžia saugiai naudoti ir kontroliuoti įrankio / mašinos pavojingų situacijų metu.

Remontas

Remontuokite įrankius / mašinas tik įgaliuotose servisuose, naudojant vien tik originalias atsargines dalis. Tai užtikrins elektros įrankio darbo tinkamą saugumą.

GRANDINIŲ PJŪKŲ SAUGOS INSTRUKCIJOS

Dirbdami su grandininio pjūkle, laikykite visas kūno dalis atokiau nuo grandinės. Prieš paleisdami pjūklą išitikinkite, kad grandinė nieko neliečia. Dėl netgi trumpo neatidumo dirbant su grandininio pjūkle drabužiai ar kūno dalys gali įsipainioti į pjūklo grandinę.

Visada laikykite pjūklą dešine ranka už galinės rankenos, o kaire ranka už priekinės rankenos. Pjūklas niekada neturėtų būti laikomas atvirščiai, nes tai padidina sužalojimų riziką.

Laikykite pjūklą tik už rankenų su izoliuotu paviršiumi, nes grandinė gali liestis su paslėptu laidu arba savo maitinimo laidu. Grandinė, besiliečianti su laidu, kuriame yra įtampa, taip pat gali sukelti metalinių dalių įtampą, dėl kurios operatorius gali patirti elektros smūgį.

Naudoti akių apsaugos priemonės Taip pat rekomenduojama apsaugoti klausą, galvą, rankas, kojas ir pėdas. Tinkami apsauginė įranga sumažina susižalojimo dėl sąlyčio su atliekomis arba atsitiktinio sąlyčio su grandine riziką.

Nenaudokite pjūklo esant ant medžio, kopėčių, stogo ar kitos nestabilios atramos. Dirbant su pjūkle ant medžio galima susižaloti.

Visada išlaikykite tinkamą padėtį ir dirbkite su pjūkle ant nejudančio, saugaus ir lygaus paviršiaus. Slidus arba nestabilus paviršius, pvz., kopėčios, gali sukelti pusiausvyros arba grandininio pjūklo valdymo praradimą.

Pjaudami įtemptą šaką saugokitės įtemptų šakų atšokimo. Jei medienos pluoštuose susikaupęs įtempis atleidžiamas, šaka gali smogti operatoriui ir (arba) sukelti pjūklo valdymo praradimą.

Ypač atsargiai reikia pjauti krūmus ir jaunus medžius. Plona medžiaga gali sugriebti grandinę ir pastumti pjūklą link operatoriaus arba sukelti pusiausvyros netekimą.

Nešiodami grandininį pjūklą už priekinės rankenos, išjungtą ir atokiau nuo kūno. Transportuodami ar padėdami saugoti pjūklą visada uždėkite grandinės kreiptuvo dangtį. Tinkamai laikant pjūklą sumažėja atsitiktinio sąlyčio su judančiomis pjūklo dalimis tikimybė.

Laikykites tepimo, grandinės įtempimo ir priedų keitimo instrukcijų. Netinkamai įtempta arba netinkamai sutepta grandinė gali sutrūkti ir padidinti atšokimo operatoriaus link tikimybę.

Rankenos turi būti sausus, švarius, be aliejaus ar riebalų. Tepalu arba riebalais padengtos rankenos yra slidžios ir dėl to galite nesuvaldyti grandininio pjūklo.

Pjaukite tik medieną. Nenaudokite pjūklo darbams, kuriems jis nėra skirtas. Pavyzdžiui, nepjauti plastiko, betono ar nemedinių statybinių medžiagų. Naudojant grandininį pjūklą ne pagal paskirtį, gali kilti pavojingos situacijos.

Pjūklas nėra skirtas medžiams kirsti. Naudojant pjūklą ne pagal paskirtį, galima sukelti rimtą operatoriaus ir pašalinių asmenų sužalojimą.

Vykdykite visas instrukcijas šalindami įstrigusias medžiagas, sandėliuodami arba atikdami pjūklo techninę priežiūrą. Išitikinkite, kad jungiklis yra išjungtoje padėtyje, o akumuliatorius yra atjungtas nuo įrankio. Jei grandininis pjūklas netikėtai įsijungs šalinant įstrigusią medžiagą arba atliekant techninės priežiūros darbus, gali kilti rimtų susižalojimų.

Atšokimo operatoriaus link priežastys ir apsauga nuo jo.

Atšokimas operatoriaus link gali atsirasti, kai kreiptuvo galas liečiasi su objektu arba kai pjūklas įstringa pjaunamoje medienoje. Kai kuriais atvejais kreiptuvo galas gali susiliesti su objektu ir sukelti stiprią reakciją pakeliant kreiptuvą aukštyrą ir link operatoriaus. Užstrigus viršūniam kreiptuvo kraštui, kreiptuvas staigiai gali būti nukreiptas operatoriaus link.

Bet kuri iš šių reakcijų gali sukelti pjūklo valdymo praradimą, o tai gali sukelti rimtą sužalojimą. Nepasikliaukite tik pjūkle įmontuotais saugos elementais. Pjūklo operatorius turi imtis kelių veiksmų, kad darbo metu išvengtų nelaimingų atsitikimų ir sužalojimų. Atšokimas link operatoriaus yra netinkamo naudojimo ir (arba) netinkamų procedūrų ar darbo sąlygų rezultatas, to galima išvengti imantis atitinkamų toliau išvardytų atsargumo priemonių:

Stiprių rankos suspaudimu, nykščiais ir pirštais stipriai laikykite abi grandininio pjūklų rankenas, kūno ir rankų padėtis turi leisti jums pasipriešinti atšokimo metu susidariusioms jėgoms. Jei imamasi tinkamų atsargumo priemonių, operatorius gali valdyti atšokimo jėgas. Neleiskite pjūklui laisvai judėti.

Nesiekite per toli ir nepjunkite aukščiau pečių. Tai padės išvengti netyčinio kontakto su kreiptuvo galu ir leis geriau valdyti pjūklą netikėtose situacijose.

Naudokite tik gamintojo nurodytus kreiptuvų ir grandinių pakaitalus. Netinkami kreiptuvų ir grandinių pakaitalai sukelti grandinės sutrūkinimą ir (arba) atšokimo reiškini.

Vadovaukitės gamintojo grandinės galandimo ir priežiūros instrukcijomis. Suvažinėjęs grandinės kreiptuvo griovelio gylis gali padidinti atšokimo tikimybę.

Kitos saugumo instrukcijos

Draudžiama, kad pjūklas būtų veikiamas kritulių ir naudojamas padidintos drėgmės atmosferoje. Taip pat draudžiama naudoti pjūklą aplinkoje, kurioje yra didesnis gaisro ar sprogimo pavojus.

Darbo metu vengti kontakto su įžemintais, laidžiais ir neizoliuotais objektais, pvz., vamzdžiais, radiatoriais ar šaldytuvais. Kai pjūklas nenaudojamas, jis turi būti laikomas sausoje, uždaroje, pašaliniamis nepasiekiamoje vietoje.

Naudokite aprokavai pritaikytą pjovimo grandinę. Sunkiems darbams nenaudokite lengviems darbams skirtų pjovimo grandinių.

Keisdami, remontuodami ir reguliuodami pjovimo grandinę visada mėvėkite apsaugines pirštines.

Transportuodami pjūklą įsitikinkite, kad jis atjungtas nuo maitinimo šaltinio. Maitinami iš tinklo pjūklai turi būti atjungti nuo maitinimo lizdo, o akumuliatoriumi maitinami pjūklai - nuo akumuliatoriaus. Dangtis turi būti sumontuotas ant kreiptuvo su pjovimo grandine. Nešiokite pjūklą taip, kad kreiptuvas būtų nukreiptas į užpakalį.

Nenešiokite pjūklą maitinamo iš tinklo, laikydami jį už maitinimo laido. Neatjunkite kištuko traukiant už maitinimo kabelio.

Venkite atsitiktinio pjūklą įjungimo. Nešant pjūklą, kai jis prijungtas prie elektros tinklo arba kai prijungtas akumuliatorius, laikykite pirštus atokiau nuo maitinimo jungiklio.

Visada dėvėkite tinkamus apsauginius drabužius.

Jei pjūklas turi dvi rankenas, visada naudokite pjūklą abiem rankomis. Darbo metu pritvirtinkite palaidus medienos gabalus, kad jie negalėtų judėti, pvz., sudėdami juos į žaginius. Reikėtų vengti ant žemės padėtos medienos pjaustymo. Pjaudami stenkitės neapdoroti medienos, kuri nėra apsaugota nuo judėjimo.

Asmenys pjūklą pirmą kartą pjaunantys su pjūklų, turėtų bent jau pasipraktikuoti pjaunant rąstus, kurie yra ant pjovimo atramų.

Veikimo metu nelaikykite pjūklą virš peties. Nedirbkite su pjūklų stovėdami ant kopėčių. Darbo metu laikykitės tokios padėties, kad nereikėtų ištiesti rankų per visą ilgį.

Laikykite grandinę švarti. Grandinė turi būti pagalasta ir sutepta. Tai užtikrins geresnį ir saugesnį darbą. Grandinę galima pagalasti specializuotame techniniame centre. Prieš kiekvieną panaudojimą reikia patikrinti grandinės būklę. Jei randami įtrūkimai, sulaužyti dantys ar kiti pažeidimai, prieš pradėdami darbą grandinę pakeiskite naują.

Jei randama pažeistų ar sulūžusių pjūklų dalių. Sustabdykite arba nepradėkite darbo. Prieš pradėdami darbą, reikia pakeisti pažeistus elementus.

Pjūklas turi būti naudojamas pagal paskirtį, jis skirtas tik medienai pjauti. Dirbdami saugokitės metalinių elementų ar akmenų, kurie gali būti apdorojamoje medienoje.

Reikia naudoti tik originalias atsargines dalis. Nenaudojant originalių atsarginių dalių gali padidėti gedimo ir sužalojimo pavojus.

Pjūklą galima remontuoti tik gamintojo įgaliotose dirbtuvėse. Naudojant originalias atsargines dalis. Tai sumažins nelaimingų atsitikimų ir įrangos sugadinimo riziką.

PRODUKTO VALDYMAS

Grandininio pjūklų paruošimas darbi

Dėmesio! Prieš atlikdami visus surinkimo ir reguliavimo darbus, atjunkite grandininį pjūklą nuo maitinimo šaltinio. Akumuliatorių reikia išimti iš įrenginio.

Prieš pirmąjį naudojimą reikia sumontuoti pjovimo juostą ir grandinę.

Pasukite fiksavimo rankenėlę ir nuimkite šoninį skydą.

Sumontuokite pjovimo juostą ir grandinę, kaip parodyta nuotraukoje (II).

Įsitikinkite, kad grandinė ir pjovimo juosta pritvirtintos teisinga kryptimi. Grandinės judėjimo kryptis matoma ant korpuso nuėmus šoninį skydą. Grandinės grandžių geležtės turi būti nukreiptos ta pačia kryptimi, kaip ir pjūklų korpusė matoma grandis.

Neįtempkite grandinės, bet įsitikinkite, kad grandinė pateko į pjovimo juostos tarpą ir ant varančiojo rato dantų. Įdėkite šoninį skydą ir priveržkite fiksavimo rankenėlę (III), bet neblokuokite kreiptuvo judėjimo. Sureguliuokite grandinės įtempimą pasukdami grandinės įtempimo varžtą (III). Pasukus varžtą pagal laikrodžio rodyklę, grandinės įtempimas padidėja, o pasukus prieš laikrodžio rodyklę – sumažėja.

Patikrinkite grandinės įtempimą. Dėmesio! Norėdami tai padaryti, traukite grandinę nuo kreiptuvo (IV). Šio bandymo metu grandinė laikymo vietoje turėtų pakilti 3–4 mm virš pjovimo juostos. Jei grandinė yra per stipriai ar per silpnai įtempta, šiek tiek atlaisvinkite užraktą rankenėlę ir dar kartą sureguliuokite grandinės įtempimą. Grandinės įtempimas taip pat turėtų būti tikrinamas kas 10 veikimo minučių.

Prieš prijungdami grandininį pjūklą prie maitinimo šaltinio, patikrinkite jo techninę būklę. Jei aptinkama pažeidimų, prieš pašalinant žalą, draudžiama pjūklą prijungti prie maitinimo šaltinio.

Grandinės tepimas

Pjūklas neturi grandinės tepimo alyvos rezervuaro, todėl kas 15–20 minučių reikia sustabdyti darbą, išimant akumuliatorių iš įrankio, išmontuojant šoninį skydą, išvalant grandinę ir tepant grandis, pvz., tepalu.

Grandinei ir pjūklo mechanizmasms tepti galima naudoti tik tam skirtą alyvą. Panaudotos variklio alyvos negalima naudoti tepimui. Ji neatlieka savo užduoties, todėl gali būti sugadintas pjūklo mechanizmas.

Darbo vietos paruošimas

Prieš pjaunant pjūklą, darbo vieta turi būti tinkamai paruošta, kad būtų sumažintas su grandininio pjūklo darbu susijęs pavojus. Užtikrinti, kad darbo vietoje būtų tik įgalioti asmenys.

Nepradėkite darbo kritulių metu arba esant didelei drėgmei, pvz., rūkui.

Naudokite apsauginius drabužius ir asmenines apsaugos priemones.

Prieš pradėdami kirtimą, turi būti atliktas medienos pjovimo bandymas saugiomis sąlygomis, pvz., ant žaginių.

Reikėtų vengti pjauti vielas, jaunus medžius ir medines sijas.

Nestovėkite ant pjaustomos medienos.

Akumulatoriaus įrengimas (V)

Įspėjimas! Prieš prijungdami akumuliatorių įrankyje įsitikinkite, kad įrenginio jungiklis yra išjungtoje padėtyje – nėra nuspaustas.

Išstumkite akumuliatorių į lizdo kreiptuvus, kol jis užsifiksuos lizde. Teisingai įdėto akumulatoriaus negalima išimti kitaip, kaip tik paspaudus ir laikant akumulatoriaus skląstį šioje padėtyje, o tada ištraukiant akumuliatorių iš įrankio lizdo.

Grandininio pjūklo paleidimas

Nuimkite dangtį nuo pjovimo juostos ir grandinės.

Dešiniąją ranką suimkite rankeną ir uždėkite kairiąją ranką ant guma padengtos korpuso dalies.

Įsitikinkite, kad viršutinis dangtis yra nuleistas.

Įsitikinkite, kad pjovimo juosta ir grandinė neličia jokio daikto ar paviršiaus.

Nykščiu paspauskite ant rankenos esantį jungiklio užrakto mygtuką ir laikykite jį šioje padėtyje (VI).

Paspauskite ir palaikykite jungiklį šioje padėtyje (VI). Užrakto mygtuką galima atleisti.

Prieš pjaustydami palaukite, kol variklis pasieks visą greitį, ir įsitikinkite, kad grandinė sklandžiai slenka pjovimo juosta. Jei girdite įtartinus garsus ar jaučiate vibraciją, nedelsdami išjunkite pjūklą, atleisdami jungiklį.

Grandininio pjūklo išjungiamas vyksta atleidžiant įjungimo mygtuko paspaudimą.

Kai grandinė sustoja, grandininį pjūklą reikia atjungti nuo maitinimo šaltinio ir atlikti priežiūros darbus.

Darbas su pjūklą

Pirmą kartą su grandininio pjūklu dirbti ketinantys asmenys, prieš pradėdami darbą turi pasitarti su kvalifikuotu grandininio pjūklo operatoriumi dėl darbo ir saugos. Pirmasis darbas su pjūklą turėtų būti atliktas pjaustant ant paruoštų, į žaginius įdėtų rąstų.

Dirbant, būtina laikytis pagrindinių darbo saugos taisyklių. Taip pat reikia atsižvelgti į galimybę, kad pjūklas gali atsitrengti į operatorių. Pjūklas gali atšokti link operatoriaus, jei pjovimo grandinė susiduria su pasipriešinimu.

Norėdami sumažinti šią riziką:

Pjaudami atkreipkite dėmesį į kreiptuvo viršaus padėtį. Nepjunkite viršutinio kreiptuvo viršaus ketvirčiu (VII).

Pjunkite tik grandinę, kuri juda kreiptuvo apačioje.

Prie pjaunamos medienos dėkite tik paleistą darbu pjūklą. Neužveskite pjūklo po to, kai jis buvo atremtas į apdorojamą medieną.

Dirbdami nekelkite pjūklo iki pečių aukščio ar aukščiau (VIII).

Nestovėkite pjovimo plokštumoje. Tai sumažins sužalojimo riziką, jei pjūklas atšoks (IX).

Dirbdami visada laikykite pjūklą abiem rankomis.

Įsitikinkite, kad grandinė visada yra pagaląsta ir tinkamai įtempta.

NAUDINGI PATARIMAI DIRBANT SU PJŪKLU

Pjunkite patogioje padėtyje ir užtikrinkite sau visišką judėjimo laisvę.

Pjaunant šakas, jos turėtų būti pjaunamos ne prie pat kamieno, o maždaug 15 cm atstumu nuo kamieno. Padarykite du pjūvius lygius 1/3 šakos skersmens, maždaug 8 cm atstumu vienas nuo kito. Vieną pjūvį iš apačios, kitą iš viršaus. Tada nupjunkite šaką šalia kamieno iki gylio, lygaus 1/3 šakos skersmens. Baikite pjauti nupjaudami šaką tiesiog prie kamieno iš viršaus. Nepjunkite šakų iš apačios (X).

Jei pjūklas užstringa pjaunant, jo niekada negalima palikti šioje padėtyje varikliui veikiant. Išjunkite pjūklo variklį, atjunkite pjūklą nuo maitinimo šaltinio ir pleištais ištraukite pjūklą iš kamieno.

Pjaunant medį, kuris jau buvo supjaustytas į gabalus, būtina laikytis šių taisyklių. Padėkite medieną ant žaginių arba stovėkite taip, kad pjaunama dalis galėtų laisvai kristi ant žemės, nesukeldama pjūklo įstrigimo. Jei pjūklas įstrigo, atlikite anksčiau aprašytus veiksmus. Nelieskite pjūklu žemės ir neleiskite jam susitepti žeme.

Jei dirbate šlaituose, dirbdami laikykitės virš pjaunamo medžio.

Pjaudami įtemptą medį būkite ypač atsargūs ir, jei įmanoma, patikėkite šią operaciją kvalifikuotam medkirčiui. Pjaudami mediena, kuri įtempta ir prilaikoma abiejuose galuose, nupjaukite ją nuo viršaus iki 1/3 skersmens gylio, tada baikite pjauti iš apačios. Kai mediena paremta tik iš vieno galo, nupjaukite medieną iš apačios iki 1/3 skersmens gylio, tada baikite pjauti iš viršaus (XI). Tai sumažins pjūklų užstrigimo pjovimo metu riziką.

Akumuliatoriaus įkrovimas (XII)

Dėmesio! Prieš įkraunant, atjunkite įkrovimo stoties maitinimo šaltinį nuo elektros tinklo, ištraukiant maitinimo šaltinio kištuką iš elektros tinklo lizdo. Be to, išvalykite iš akumuliatoriaus ir jo įgnybtus purvą ir dulkes su minkšta, sausa šluoste.

Akumulatorius turi įmontuotą įkrovos indikatorius. Paspaudus jungiklį, užsidegs indikatoriniai diodai, tuo daugiau, tuo labiau akumuliatoriaus įkrautas. Jei, paspaudus mygtuką, diodai neužsidega - akumuliatoriaus iškrautas.

Atjunkti akumuliatorių prieš įrankio.

Išstumkite akumuliatorių į įkroviklio lizdą.

Prijunkite įkroviklį prie sieninio lizdo.

Užsidegs raudonas šviesos diodas, o tai reiškia įkrovimo procesą.

Baigus įkrovimą, raudonas šviesos diodas išsijungs ir užsidegs žalias diodas, rodantis, kad akumuliatorius visiškai įkrautas.

Ištraukite maitinimo šaltinio kištuką iš maitinimo tinklo.

Išstumti akumuliatorių iš įkrovimo stoties paspaudžiant akumuliatoriaus fiksavimo mygtuką.

Dėmesio! Jei po įkroviklio prijungimo prie maitinimo šaltinio užsidega žalia lemputė, tai reiškia visiškai įkrautą akumuliatorių. Tokiu atveju įkroviklis nepradės įkrovimo proceso.

Instrukcijos dėl saugaus akumuliatoriaus įkrovimo

Dėmesio! Prieš įkrovimą įsitikinkite, kad maitinimo šaltinio korpusas, laidas ir kištukas nėra įtrūkę ir pažeisti. Draudžiama naudoti neveikiančią arba sugadintą įkrovimo stotelę ir maitinimo šaltinį! Akumuliatorių įkrovimui gali būti naudojamas tik komplekte esančią įkrovimo stotelę ir maitinimo šaltinį. Kito maitinimo šaltinio naudojimas gali sukelti gaisrą ar sugadinti įrankį. Akumuliatoriaus įkrovimas gali vykti tik uždaroje, sausoje patalpoje, apsaugotoje nuo neteisėtos, ypač vaikų, prieigos. Negali naudoti maitinimo stoties ir šaltinio be nuolatinės suaugusiųjų priežiūros! Jei reikia palikti patalpą, kurioje vyksta įkrovimas, atjunkite įkroviklį nuo elektros tinklo, atjungdami maitinimo šaltinį nuo elektros lizdo. Jei iš įkroviklio kyla dūmai, įtartini kvapai ir t.t., iš karto ištraukite įkroviklį iš maitinimo lizdo!

Gręžtuvas-suktuvas tiekiamas su neįkrautu akumuliatoriumi, todėl prieš pradėdami darbą, jį reikia įkrauti toliau aprašyta tvarka, naudojant komplekte esantį maitinimo šaltinį ir įkrovimo stotelę. Li-ion (lithio jonų) tipo akumuliatoriai neturi t.v. „atminties efekto“, kas leidžia juos bet kuriuo metu įkrauti. Tačiau rekomenduojama iškrauti akumuliatorių normaliomis eksploatacijos sąlygomis, o po to pilnai įkrauti. Jei dėl darbo pobūdžio neįmanoma kiekvieną kartą taip pat tvarkyti akumuliatoriaus, tai reikia tai atlikti mažiausiai kas kelis, keliolika darbo ciklų. Bet kokių atveju akumuliatoriai neturėtų būti iškraunami sujungiant elektrodus, nes tai sukelia nepataisomą žalą! Negalima tikrinti akumuliatoriaus įkrovos būsenos sujungiant elektrodus ir tikrinant kibirkštis.

Akumuliatoriaus laikymas

Kad akumuliatorius veiktų ilgiau, turi būti sudarytos tinkamos laikymo sąlygos. Akumuliatorius gali atlaikyti apie 500 „įkrovimo-išleidimo“ ciklų. Laikykite akumuliatorių intervale nuo 0 iki 30 Celsijaus laipsnių temperatūros intervale, su santykinu 50% drėgnumu. Norint akumuliatorių laikyti ilgesnį laiką, jis turi būti įkrautas maždaug iki 70% talpos. Ilgiau laikant, periodiškai įkraukite akumuliatorių kartą per metus. Neleisti, kad akumuliatorius per daug išsikrautų, nes tai sutrumpina tarnavimo laiką ir gali sukelti negrįžtamą žalą.

Saugojimo metu akumuliatorius bus palaipsniui iškraunamas dėl laiko. Savaiminio iškrovimo procesas priklauso nuo laikymo temperatūros, tuo aukštesnė temperatūra, tuo greičiau vyksta išsikrovimas. Jei akumuliatoriai laikomi netinkamai, elektrolitas gali nutekėti. Nutekėjimo atveju, nuotėkis turi būti apsaugotas neutralizuojančiu agentu, elektrolito sąlyčio su akimis atveju, praplauti akis dideliu vandens kiekiu ir nedelsiant kreiptis į gydytoją. Draudžiama naudoti įrankį su sugadintu akumuliatoriumi. Jei akumuliatorius visiškai išnaudotas, atidukite jį į specialų atliekų šalinimo centrą.

Akumuliatorių transportavimas

Lithio jonų akumuliatoriai pagal įstatymus laikomi pavojingomis medžiagomis. Įrankio vartotojas gali transportuoti produktą kartu su akumuliatoriumi bei pačius akumuliatorius sausuma. Tada papildomi reikalavimai neturi būti taikomi. Jei transportas užsakytas pas trečiąsias šalis (pvz., siuntimas per kurjerį), privalo laikytis pavojingų medžiagų gabenimo taisyklių. Prieš išsiunčiant šiuo klausimu kreipkitės į atitinkamai kvalifikuotą asmenį. Draudžiama transportuoti sugadintus akumuliatorius. Transportavimo metu iš įrankio turi būti išmontuoti akumuliatoriai, turi būti apsaugotos jungtys, pvz., padengtos izoliacine juoste. Apsaugoti pakuotėje esančius akumuliatorius taip, kad transportavimo metu jie nejudėtų pakuotės viduje. Taip pat turi būti laikomasi valstybinių pavojingų medžiagų gabenimo taisyklių.

PRODUKTO PRIEŽIŪRA IR LAIKYMAS

Dėmesio! Prieš pradėdami bet kokius toliau aprašytus darbus, atjunkite grandininį pjūklą nuo maitinimo šaltinio. Maitinami iš tinklo pjūklai turi būti atjunkti nuo maitinimo lizdo, o akumuliatoriumi maitinami pjūklai - nuo akumuliatoriaus.

Po kiekvieno naudojimo reikia peržiūrėti pjūklo būklę, ypatingą dėmesį skiriant ventilacijos angų švarumui. Patikrinkite visų pjūklo dalių laisvumą. Priveržkite visas atsilaisvinusias sraigtes jungtis. Patikrinkite grandinės įtampą ir būklę. Jei pastebėjote grandinės pažeidimą ar nusidėvėjimą, pakeiskite ją naują. Draudžiama naudoti pjūklą su pažeista grandine! Per daug laisva grandinė gali nukristi nuo kreiptuvo ir sužaloti pjūklą valdantį asmenį. Grandinė taip pat turi būti tinkamai pagaląs-ta, kadangi tam reikia tinkamos patirties ir įrankių palandinimą rekomenduojama atlikti specializuotoje dirbtuvėje. Pjūklo korpusą valykite minkšta sausa šluoste. Pašalinkite nuo korpuso medienos likučius, alyvą, tepalus ir kitas šiukšles. Padenkite grandinę plonu alyvos arba konservanto sluoksniu. Pjūklą laikykite sausoje, uždaroje patalpoje, atjungtą nuo elektros tinklo. Pjūklą laikykite tamsesnėse, sausose ir tinkamai vėdinamose vietose, kad išvengtumėte vandens garų kondensacijos. Vieta turi būti neprieinama pašaliniam asmeniui, ypač vaikams. Saugojimo metu kreiptuvą ir grandinę visada turi būti apsaugoti dangčiu.

IERĪCES APRAKSTS

Kēdes zāģis ir paredzēts tikai koka griešanai. Zāģa elektriskā piedziņa ļauj veikt griešanu iekštelpās vai ēku tuvumā. Pateicoties barošanai no akumulatora, zāģi var lietot vietās, kas nav pieejamas ierīcēm, kas tiek barotas no elektrotīkla. Zāģis ir paredzēts zaru griešanai un krūmu apgriešanai. Zāģis nav paredzēts koku zāģēšanai. Pareiza, uzticama un droša ierīces darbība ir atkarīga no tās pareizas ekspluatācijas, tāpēc:

Pirms sākat lietot instrumentu, izlasiet visu instrukciju un saglabājiet to.

Piegādātājs neatbild par kaitējumiem un traumām, kas radušies instrumenta lietošanas, kura neatbilst tā paredzētajam pielietojumam, vai drošības noteikumu un šīs instrukcijas norādījumu neievērošanas rezultātā. Instrumenta lietošana, kas neatbilst tā paredzētajam pielietojumam, noved pie lietotāja garantijas tiesību zaudēšanas.

IERĪCES APRĪKOJUMS

Zāģis tiek piegādāts nokomplektētā stāvoklī, taču pirms pirmās lietošanas reizes tā ir jāsaliek. Kēdes komplektā ietilpst: kēdes vadītājs, griezējķēde un vadītājs ar ķēdes pārsegs. Akumulators un lādēšanas stacija (lādētājs) ir iekļauti tikai ierīces YT-828135 aprīkojumā. Ierīce YT-828136 tiek piedāvāta bez akumulatora un lādētāja.

TEHNISKIE DATI

Parametrs	Mērvienība	Vērtība
Kataloga numurs		YT-828135, YT-828136
Nominālais spriegums	[V]	18 DC
Kēdes kustības ātrums	[m/s]	4,8
Vadītājas garums	[mm/"]	101/4
Kēdes solis	[mm/"]	7,62 / 0,3
Kēdes piedziņas riteņa zobu skaits un ķēdes solis		6 zobi × 7,62 mm
Vadošās spraugas platums	[mm/"]	1,1/0,043
Svars (bez akumulatora, vadītājas un ķēdes)	[kg]	1,1
Trokšņa līmenis		
— L_{pa} (spiediens)	[dB(A)]	78,0 ± 3,0
— L_{pa} (jauda)	[dB(A)]	89,0 ± 3,0
Vibrācijas a_{hv} (priekšējais rokturis, aizmugurējais rokturis)	[m/s ²]	3,425 ± 1,5
Akumulatora veids		Li-Ion
Akumulatora tilpums*	[Ah]	2
Akumulatora enerģija	[Wh]	36
Lādētājs*		
Ieejas spriegums	[V~]	220–240
Tīkla frekvence	[Hz]	50/60
Nominālā jauda	[W]	60
Izejas spriegums	[V]	21 DC
Izejas strāva	[A]	2,4
Lādēšanas laiks**	[h]	1

* Tikai modeļos, kas aprīkoti ar akumulatoru un lādētāju.

** Norādītais lādēšanas laiks attiecas tikai uz akumulatoru ar tabulā norādīto tilpumu.

Deklarētā trokšņa emisijas vērtība ir izmērīta ar standarta pētījumu metodi un var tikt izmantota, lai salīdzinātu vienu instrumentu ar otru. Deklarētā kopējā trokšņa emisijas vērtība var tikt izmantota sākotnējai iedarbības novērtēšanai.

Deklarētā kopējā vibrāciju emisijas vērtība ir izmērīta ar standarta pētījumu metodi un var tikt izmantota, lai salīdzinātu vienu instrumentu ar otru. Deklarētā kopējā vibrāciju emisijas vērtība var tikt izmantota sākotnējai iedarbības novērtēšanai.

Uzmanību! Vibrāciju emisija instrumenta darbības laikā var atšķirties no deklarētās vērtības atkarībā no instrumenta izmantošanas veida.

Uzmanību! Jānoteic drošības pasākumi lietotāja aizsardzībai, kas balstās uz iedarbības novērtējumu faktiskos lietošanas apstākļos (ieskaitot visas darba cikla daļas, piemēram, laiku, kad instruments ir izslēgts vai darbojas tukšgaitā, un aktivizēšanas laiku).

VISPĀRĪGIE BRĪDINĀJUMI PAR ELEKTROINSTRUMENTU DROŠĪBU

Brīdinājums! Iepazīstieties ar visiem drošības brīdinājumiem, attēliem un specifikācijām, kas piegādāti kopā ar šo elektroinstrumentu/iekārtu. To neievērošana var novest pie elektrošoka, ugunsgrēka vai nopietnām traumām.

Saglabājiet visus brīdinājumus un instrukcijas turpmākai izmantošanai.

Jēdziens "elektroinstruments/iekārta", kas lietots brīdinājumos attiecas uz visiem ar elektrību darbināmiem vada un bezvada instrumentiem/iekārtām.

Darba vietas drošība

Uzturiet darba vietu tīrībā, nodrošiniet labu apgaismojumu. Nekārtība un sliktais apgaismojums var kļūt par nelaimes gadījumu iemesliem.

Nedrīkst strādāt ar elektroinstrumentiem/iekārtām vidē ar paaugstinātu sprādzienbīstamību, kas satur viegli uzliesmojošus šķidrumus, gāzes vai izgarojumus. Elektroinstrumenti/iekārtas ģenerē dzirksteles, kas var aizdedzināt putekļus vai izgarojumus.

Nepieļaujiet bērnu un nepilnvarotu personu piekļuvi darba vietai. Koncentrācijas zaudēšana var novest pie kontroles zaudējumam.

Elektriskā drošība

Elektriskā kabeļa kontaktdakšai ir jābūt piemērotai kontaktlīdžgai. Nedrīkst jebkādā veidā modificēt kontaktdakšu. Ar izņemtiem elektroinstrumentiem/iekārtām nedrīkst izmantot nekādus kontaktdakšas adapterus. Nemodificēta kontaktdakša, kas ir piemērota kontaktlīdžgai, samazina elektrošoka risku.

Izvaieties no saskares ar izņemtām virsmām, tādām kā caurules, radiatori un ledusskapji. Ķermeņa iezemēšana paaugstina elektrošoka risku.

Nedrīkst pakļaut elektroinstrumentus/iekārtas atmosfēras nokrišņu vai mitru iedarbībai. Iekļūstot elektroinstrumenta/iekārtas iekšienē, ūdens un mitrums paaugstina elektrošoka risku.

Nepārslogojiet barošanas vadu. Neizmantojiet barošanas vadu nešanai, vilkšanai, kontaktdakšas pieslēgšanai elektriskajam tīklam vai atslēgšanai no tā. Izvaieties no barošanas vada saskares ar siltumu, eļļām, asām malām un kustīgiem elementiem. Bojāts vai sapinies barošanas kabelis paaugstina elektrošoka risku.

Darbības ārpus slēgtām telpām gadījumā jāizmanto pagarinātāji, kas paredzēti lietošanai ārpus slēgtām telpām. Pagarinātāja lietošana, kas pielāgots lietošanai ārpus telpām, samazina elektrošoka risku.

Ja elektroinstrumenta/iekārtas lietošana mitrā vidē ir nepieciešama, aizsardzībai pret barošanas spriegumu izmantojiet uz diferenciālo strāvu reaģējošu automātslēdzi (RCD). RCD izmantošanas samazina elektrošoka risku.

Individuālā drošība

Ievērojiet piesardzību, pievērsiet uzmanību tam, ko Jūs darāt, saglabājiet veselo saprātu, strādājot ar elektroinstrumentu/iekārtu. Nelietojiet elektroinstrumentu/iekārtu noguruma stāvoklī, alkohola, narkotiku vai zāļu ietekmē. Pat viens neuzmanības mirklis darba laikā var novest pie nopietnām traumām.

Lietojiet individuālos aizsardzības līdzekļus. Vienmēr lietojiet redzes aizsardzības līdzekļus. Individuālo aizsardzības līdzekļu, tādu kā putekļu maskas, pretslīdes aizsargapavu, ķiveru un dzirdes aizsardzības līdzekļu, lietošana samazina nopietnu traumu risku.

Novērsiet nejašu iedarbināšanu. Pirms pieslēgt elektroinstrumentu/iekārtu barošanas avotam un/vai akumulatoram, pacelt vai pārnest to, pārliecinieties, ka elektriskais slēdzis atrodas pozīcijā "izslēgts". Elektroinstrumenta/iekārtas pārņemšana ar pirkstu uz slēdža vai elektroinstrumenta/iekārtas barošana, kad slēdzis atrodas pozīcijā "izslēgts", var novest pie nopietnām traumām.

Pirms ieslēgt elektroinstrumentu/iekārtu, noņemiet visas atslēgas un citus instrumentus, kas tika izmantoti tā regulēšanai. Uz rotējošiem elektroinstrumenta/iekārtas elementiem atstātā atslēga var novest pie nopietnām traumām.

Nestiepieties un neliecieties pārāk tālu. Saglabājiet pareizu ķermeņa pozīciju un līdzsvaru visu darbības laiku. Tas ļauj vieglāk kontrolēt elektroinstrumentu/iekārtu negaidītu situāciju darba laikā gadījumā.

Ģērbieties atbilstoši. Nevalkājiyet brīvus apģērbus vai rotaslietas. Turiet matu un apģērbus tālu no kustīgām elektroinstrumenta/iekārtas daļas. Kustīgās daļas var aizķert brīvus apģērbus, rotaslietas vai garus matus.

Ja ierīces ir pielāgotas putekļu nosūkšanas vai putekļu savākšanas sistēmas pieslēgšanas, pārliecinieties, ka tā ir pieslēgta un tiek izmantota pareizi. Putekļu nosūkšanas sistēmas izmantošana samazina riskus, kas saistīti ar putekļiem.

Nepieļaujiet, lai pieredze, kas iegūta no biežas elektroinstrumenta/iekārtas izmantošanas, novestu pie bezrūpības un drošības noteikumu ignorēšanas. Bezrūpīga darbība sekundes daļā var novest pie nopietnām traumām.

Elektroinstrumenta/iekārtas lietošana un rūpes par to

Nepārslogojiet elektroinstrumentu/iekārtu. Lietojiet elektroinstrumentu/iekārtu, kas piemērots izvēlētajam pielietojumam. Atbilstošs elektroinstrumentu/iekārta nodrošina labāku un drošāku darbību, ja tas ir izmantots projektētai slodzei.

Neizmantojiet elektroinstrumentu/iekārtu, ja elektriskais slēdzis neļauj ieslēgt un izslēgt to. Elektroinstruments/iekārta, kuru nav iespējams kontrolēt ar tīkla slēdža palīdzību, ir bīstams, tas jānodod remontam.

Pirms regulēšanas, aksešuāru nomainas vai elektroinstrumenta/iekārtas uzglabāšanas atslēdziet kontaktdakšu no barošanas kontaktlīdždas un/vai demontējiet akumulatoru, ja to var atslēgt no elektroinstrumenta/iekārtas. Šādi aizsardzības

pasākumi ļauj izvairīties no nejaušas elektroinstrumenta/iekārtas ieslēgšanas.

Uzglabājiet instrumentu bērnēm nepieejamā vietā, neļaujiet lietot elektroinstrumentu/iekārtu personām, kas nepārzina elektroinstrumenta/iekārtas apkalpošanu vai šo instrukciju. Elektroinstrumenti/iekārtas ir bīstami neapmācītu lietotāju rokās. **Veiciet elektroinstrumenta/iekārtas un aksesuāru tehnisko apkopi.** Pārbaudiet elektroinstrumentu/iekārtu, lai pārliecinātos, kas tas ir brīvs no nesakrītībām vai kustīgu daļu iesprūdušiem, daļu bojājumiem un jebkādiem citiem faktoriem, kas var ietekmēt elektroinstrumenta/iekārtas darbību. Pirms elektroinstrumenta/iekārtas lietošanas novērsiet tā bojājumus. Daudzi nelaimes gadījumi notiek elektroinstrumenta/iekārtas nepareizas tehniskās apkopes dēļ.

Griešanas elementus uzturiet tīrus un asus. Pareizi kopti griešanas instrumenti ar asām malām retāk iesprūst darbības laikā un tos ir vieglāk kontrolēt.

Lietojiet elektroinstrumentu/iekārtas, aksesuārus, ieliekamus instrumentus utt. atbilstoši šīm instrukcijām, ņemot vērā darba veidu un apstākļus. Instrumentu izmantojošana citam darbam, izņemot to, kuram tie ir projektēti, var novest pie bīstamas situācijas.

Uzturiet rokturus un virsmas, kas paredzētas turēšanai, sausas un brīvas no eļļām un smērvielām. Slideni rokturi un virsmas, kas paredzētas turēšanai, neļauj droši apkalpot un kontrolēt elektroinstrumentu/iekārtu bīstamās situācijās.

Remonti

Veiciet elektroinstrumenta/iekārtas remontus tikai pilnvarotos servisa centros, izmantojot tikai oriģinālās rezerves daļas. Tas nodrošina elektroinstrumenta darbības drošību.

DROŠĪBAS INSTRUKCIJAS KĒDES ZĀGIEM

Lietojot ķēdes zāģi, turiet visas ķermeņa daļas tālu no ķēdes. Pirms zāģa iedarbināšanas pārliecinieties, ka ķēde ne ar ko nesaskaras. Neuzmanības mirklis ķēdes zāģa lietošanas laikā var novest pie apgērbā vai ķermeņa daļas iepīšanās zāģa ķēdē.

Vienmēr turiet zāģi ar labo roku aiz zigmurējā roktura un ar kreiso roku aiz priekšējā roktura. Zāģi nedrīkst turēt otrādi, jo tas palielina traumu gūšanas risku.

Turiet zāģi tikai aiz rokturiem ar izolētu virsmu, jo ķēde var saskarties ar slēptu kabeli vai savu barošanas kabeli. Saskaņoties ķēdei ar kabeli zem sprieguma, spriegums var rasties metāla daļās, kas var izraisīt operatora elektrošoku.

Lietojiet acu aizsardzības līdzekļus. Ieteicams arī lietot dzirdes, galvas, roku, kāju un pēdu aizsardzības līdzekļus. Piemēroti aizsardzības līdzekļi samazina traumu gūšanas risku saskares ar atkritumiem vai nejaušas saskares ar ķēdi rezultātā.

Nestrādājiet ar zāģi uz koka, kāpnēm, jumta vai jebkāda cita nestabila balsta. Zāģa lietošana, atrodoties uz koka, var izraisīt traumas.

Vienmēr uzturiet pareizu pozu un strādājiet ar zāģi, stāvot uz nekustīgas, drošas un līdzenas virsmas. Slideni vai nestabila virsma, piemēram, kāpnes, var izraisīt līdzsvara vai kontroles pār zāģa zaudēšanu.

Griežot nospriegotu zaru, ievērojiet piesardzību, lai izvairītos no atsitiena. Koka šķiedrās uzkrātā sprieguma atbrīvošanas gadījumā zars var atsīties pret lietotāju un/vai izraisīt kontroles pār zāģa zaudēšanu.

Ievērojiet īpašu uzmanību, griežot krūmus un jaunus kokus. Tīvs materiāls var aizķert ķēdi un pastumt zāģi lietotāja virzienā vai izsīst viņu no līdzsvara.

Pārnēsiet izslēgto ķēdes zāģi, turot to aiz priekšējā roktura un tālu no ķermeņa. Uz zāģa transportēšanas vai glabāšanas laiku vienmēr uzstādiet ķēdes vadītākus pārsegu. Pareiza zāģa turēšana samazina nejaušas saskares ar zāģa kustīgām daļām risku.

Ievērojiet instrukcijas par ieeļļošanu, ķēdes spriegošanu un piederumu nomaiņu. Nepareizi nospriegotā vai nepareizi ieeļļotā ķēde var splaisāt un paaugstināt atsitiena lietotāja virzienā risku.

Uzturiet rokturus sausus, tīrus un brīvus no smērvielām un eļļām. Taukaini vai ar smērvielu pārklāti rokturi ir slideni un izraisa kontroles pār ķēdes zāģi zaudēšanu.

Grieziet tikai koku. Neizmantojiet zāģi darbam, kuram tas nav paredzēts. Piemēram, ar to nedrīkst griezt plastmasu, betonu vai būvmateriālus, kas nav no koka. Ķēdes zāģa izmantošana darbam, kuriem tas nav paredzēts, var radīt bīstamas situācijas.

Šis zāģis nav paredzēts koku zāģēšanai. Zāģa izmantošana citam darbam, kuram zāģis nav paredzēts, var izraisīt nopietnas operatora un apkārtējo personu traumas.

Ievērojiet visas instrukcijas, izņemot iesprūdušu materiālu, uzglabājot zāģi vai veicot tā tehnisko apkopi. Pārliecinieties, ka slēdzis atrodas pozīcijā "izslēgts" un akumulators ir atvienots no instrumenta. Nejaūša zāģa iedarbināšana iesprūduša materiāla izņemšanas vai zāģa tehniskās apkopes laikā var izraisīt nopietnas traumas.

Atsitiena lietotāja virzienā iemesli un tā novēršana.

Atsitiena lietotāja virzienā var notikt, ja vadītāks gals saskaras ar priekšmetu vai zāģis iesprūst griezumā. Dažos gadījumos vadītāks gals saskare ar priekšmetu var izraisīt pēkšņu reakciju, uzsitot vadītāku uz augšu un lietotāja virzienā. Vadītāks augšējās malas iesprūšanas griezumā gadījumā vadītāka var tikt pēkši novirzīta lietotāja virzienā.

Katra no šīm reakcijām var izraisīt kontroles pār zāģa zaudēšanu, kas var kļūt par nopietnu traumu iemeslu. Nepaļaujieties tikai uz zāģi iestrādātajiem drošības elementiem. Zāģa lietotājam ir jāveic daži pasākumi, lai novērstu negadījumus un traumas darba laikā.

Atsitiena lietotāja virzienā ir nepareizas lietošanas un/vai nepareizu procedūru vai lietošanas apstākļu rezultāts, un no tā var izvairīties, veicot tālāk norādītos atbilstošos piesardzības pasākumus.

Cieši turiet ķēdes zāģi ar abām rokām, sakļaujot īkšķus un pirkstus ap tā rokturiem. Kērmeņa un plecu pozai ir jāļauj pretoties spēkiem, kas rodas atsitiena laikā. Ja ir veikti atbilstoši piesardzības pasākumi, lietotājs var kontrolēt atsitiena spēkus. Nepieļaujiet brīvu zāģa kustību.

Nesniedzieties pārāk tālu un neveiciet griešanu virs plecu augstuma. Tas palīdz novērst nejašu vadītākas gala saskari un ļauj labāk kontrolēt zāģi neparedzētās situācijās.

Lietojiet tikai ražotāja norādītos vadītākus un ķēdes aizstājējus. Nepareizi vadītākus un ķēdes aizstājēji var izraisīt ķēdes pārāvumu un/vai atsitieni.

Ievērojiet ražotāja instrukcijas par ķēdes asināšanu un tehnisko apkopi. Ķēdes vadītākas rievās dziļuma samazināšanās var paaugstināt atsitiena risku.

Citas drošības instrukcijas

Zāģi nedrīkst pakļaut atmosfēras nokrišņu iedarbībai un lietot vidē ar paaugstinātu mitrumu. Zāģi nedrīkst arī lietot vidē ar paaugstinātu ugunsgrēka vai sprādziena risku.

Darba laikā izvairieties no saskares ar iezemētiem, vadītspējīgiem un neizolētiem priekšmetiem tādiem kā caurules, radiatori vai ledusskapji. Ja zāģis netiek lietots, glabājiet to sausā, slēgtā un nepiederošām personām nepieejamā vietā.

Lietojiet griešanas ķēdi, kas pielāgota noteiktai slodzei. Nelietojiet griešanas ķēdes, kas paredzētas vieglam darbam, augstas slodzes darbiem.

Griešanas ķēdes nomainīšanas, remonta vai regulēšanas laikā vienmēr valkājiet aizsargcimdus.

Transportējot zāģi, pārliecinieties, ka tas ir atvienots no barošanas avota. Zāģus, kas tiek baroti no elektrotīkla, atvienojiet no kontaktligzdas, un no zāģiem, kas tiek baroti no akumulatora, atvienojiet akumulatoru. Uz vadītākas ar griešanas ķēdi uzstādiat pārsegu. Pārnesot zāģi, vadītāklai ir jābūt vērīstai uz aizmuguri.

Nepārnesiet zāģi, kas tiek barota no elektrotīkla, turot to aiz barošanas kabeļa. Neatvienojiet kontaktdakšu no kontaktligzdas, velkot aiz barošanas kabeļa.

Izvairieties no zāģa nejausās ieslēgšanas. Pārnesot zāģi, kas pievienots elektrotīklam vai ar pievienotu akumulatoru, turiet pirkstus tālu no barošanas slēdža.

Vienmēr valkājiet atbilstošu, piegulošu aizsargapģērbu.

Ja zāģis ir aprīkots ar diviem rokturiem, darba laikā vienmēr turiet to ar abām rokām. Darba laikā nostipriniet vaļņus koka gabalus, lai novērstu to pārvietošanos, piemēram, ievietojot tos steķos. Izvairieties no koka griešanas uz zemes. Izvairieties no koka apstrādes, kas nav aizsargāta pret pārvietošanos griešanas laikā.

Personas, kas lieto zāģi pirmo reizi, ir jāmēģina zāģēt baļkus, kas novietoti uz steķiem.

Darba laikā neturiet zāģi virs pleciem. Neestrādājiet ar zāģi, stāvot uz kāpnēm. Darba laikā ieņemiet tādu pozīciju, lai jums nebūtu jāizstiepj rokas pilnā garumā.

Uzturiet ķēdi tīrībā. Ķēdei ir jābūt uzasinātai un ieeļļotai. Tas nodrošina efektīvāku un drošāku darbu. Ķēdi var uzasināt specializētā servisa centrā. Pirms katras lietošanas reizes pārbaudiet ķēdes stāvokli. Ja ir konstatēti pīlsumi, salauzti zobī vai jebkādi citi bojājumi, nomainiet ķēdi pret jaunu pirms darba sākšanas.

Ja ir pamanīti jebkādi bojāti zāģa elementi, ja ir pamanīti jebkādi bojāti ierīces elementi. Bojātie elementi ir jānomaina pret jauniem pirms darba sākšanas.

Lietojiet zāģi tikai atbilstoši tā paredzētajam pielietojumam. Zāģis ir paredzēts tikai koka griešanai. Darba laikā pievērsiet uzmanību metāla elementiem vai akmeņiem, kas var atrasties apstrādātā kokā.

Lietojiet tikai oriģinālās rezerves daļas. Oriģinālo rezerves daļu nelietošana var paaugstināt avārijas risku un izraisīt traumas.

Zāģa remontu var veikt tikai ražotāja autorizētajos servisa centros, kas izmanto oriģinālās rezerves daļas. Tas ļauj samazināt negadījumu un ierīces bojājumu risku.

IERĪCES LIETOŠANA

Zāģa sagatavošana darbībai

Uzmanību! Pirms visu montāžas un regulēšanas darbību veikšanas atslēdziet zāģi no barošanas avota. Demontējiet akumulatoru no ierīces.

Pirms pirmās lietošanas reizes uzstādiat vadītāku un griešanas ķēdi.

Atskrūvējiet bloķēšanas skrūvi un demontējiet sānu paneli.

Uzstādiat vadītāku un ķēdi, kā parādīts attēlā (II).

Pārliecinieties, ka ķēde un vadītāka ir uzstādīti pareizajā virzienā. Ķēdes kustības virziens ir redzams uz korpusa pēc sānu paneļa demontēšanas. Ķēdes posmu asmeņiem ir jābūt vērīstiem tādā pašā virzienā kā posms, kas redzams uz zāģa korpusa.

Vēl nenospriegojiet ķēdi, bet pārliecinieties, ka ķēde ir iegājusi vadītākas spraugā un zobos uz piedziņas skrīmeļa. Uzstādiat sānu paneli un pievelciet bloķēšanas skrūvi (III) tā, lai nebloķētu vadītākas kustības iespēju. Pagriežot ķēdes spriegošanas skrūvi, noregulējat ķēdes spriegojumu (III). Pagriežot skrūvi pulksteņrādītāja virzienā, tiek palielināts ķēdes spriegojums, pagriežot skrūvi pretēji pulksteņrādītāja virzienam, tiek samazināts ķēdes spriegojums.

Pārbaudiet ķēdes spriegojumu. Šim mērķim atvelciet ķēdi no vadītākas (IV). Šī testa laikā ķēdei turēšanas vietā ir jāpacelas virs vadītākas uz augstumu 3–4 mm. Ja ķēde ir nospriegota pārāk stipri vai pārāk vāji, atlaidiet vaļņgāk bloķētāja skrūvi un atkārtoti iestatiet ķēdes spriegojumu. Pārbaudiet ķēdes spriegojumu arī ik pēc 10 minūtes ierīces darbības.

Pirms zāģa pievienošanas barošanas avotam pārbaudiet tā tehnisko stāvokli. Ja ir pamanīti jebkādi bojājumi, zāģi nedrīkst pievienot barošanas avotam pirms bojājumu novēršanas.

Kēdes eļļošana

Zāģim nav eļļas tvertnes kēdes eļļošana, tāpēc ik pēc 15–20 minūtēm ir jāpārtrauc darbs, jādemonē akumulators no instrumenta, jādemonē sānu panelis, jāizlīta kēde un jāuzklāj eļļa uz kēdes posmiem, piemēram, izmantojot eļļotāju.

Kēdes un zāģa mehānismu ieeļļošana var izmantot tikai eļļu, kas paredzēta šādiem pielietojumiem. Ieeļļošana nedrīkst izmantot izlietoto motoreļļu. Tā nepilda savu uzdevumu, kas var izraisīt zāģa mehānisma bojājumu.

Darba vietas sagatavošana

Pirms griešanas ar zāģi sākšanas atbilstoši sagatavojiet darba vietu, lai samazinātu riskus, kas saistīti ar kēdes zāģa lietošanu. Pārliedzieties, ka darba vietā atrodas tikai pilnvarotas personas.

Nesāciet darbu atmosfēras nokrišņu laikā un augsta gaisa mitruma līmeņa, piemēram, miglas, gadījumā.

Valkājiet aizsargapgērbus un individuālās aizsardzības līdzekļus.

Pirms ciršanas sākšanas veiciet koka griešanas testu drošos apstākļos, piemēram griežot koku, kas ievietots steķos.

Izvaieties no stieples, jaunu koku un koka siju griešanas.

Nestāviet uz grieztā koka.

Akumulatora uzstādīšana (V)

Brīdinājums! Pirms akumulatora uzstādīšanas instrumentā pārliedzieties, ka slēdzis atrodas pozīcijā "izslēgts — O", proti, ka tas nav nospiests.

Ievadiet akumulatoru ligzdas vadīklās, līdz tas tiek bloķēts ligzdā. Pareizi uzstādīto akumulatoru var demontēt, tikai nospiežot akumulatora fiksatoru un turot to nospiestu un pēc tam izbīdot akumulatoru no instrumenta ligzdas.

Zāģa iedarbināšana

Noņemiet pārsegu no vadīklas un kēdes.

Satveriet rokturi ar labo roku un novietojiet kreiso roku uz gumijotu korpusa daļas.

Pārliedzieties, ka augšējais pārsegs ir nolaists.

Pārliedzieties, ka vadīkla un kēde nesaskaras ar nekādu priekšmetu vai virsmu.

Nospiediet ar īkšķi uz roktura esošo slēdža bloķētāja pogu un turiet to šajā pozīcijā (VI).

Nospiediet slēdzi un turiet to šajā pozīcijā (VI). Var atlaist spiedienu uz bloķētāja pogu.

Pirms griešanas sākšanas pagaidiet, līdz dzinējs sasniedz pilnu griešanās ātrumu, un pārliedzieties, ka kēde plūstoši pārvietojas pa vadīklu. Ja ir dzirdamas jebkādas aizdomīgas skaņas vai ir jūtamas vibrācijas, nekavējoties izslēdziet zāģi, atlaizot spiedienu uz slēdzi.

Zāģis tiek izslēgts, atlaizot spiedienu uz slēdzi.

Pēc kēdes apstāšanās atslēdziet zāģi no barošanas avota un veiciet tā tehnisko apkopi.

Zāģa lietošana

Personām, kas plāno strādāt ar kēdes zāģi pirmo reizi, pirms darba sākšanas ir jākonsultējas par darbu un drošību ar kvalificētu kēdes zāģa lietotāju. Pirmajiem darbiem, kas veikti ar zāģi, ir jābūt steķos ievietotu balķu griešanai.

Darba laikā ievērojiet darba drošības pamatprincipi. Ņemiet arī vērā zāģa atsitienu lietotāja virzienā risku. Zāģa atsitiens lietotāja virzienā var notikt, ja griešanas kēde saskaras ar pretestību.

Lai samazinātu šo risku:

griešanas laikā pievērsiet uzmanību vadīklas gala pozīcijai; nedrīkst griezt ar vadīklas gala augšējo ceturtdaļu (VII);

grieziet tikai ar ķēdi, kas pārvietojas pa vadīklas apakšdaļu;

grieztajam kokam pielieciet tikai jau iedarbināto zāģi; neiedarbiniet zāģi pēc tā pielikšanas apstrādājamam kokam;

darba laikā nepaceliet zāģi plecu augstuma vai augstāk (VIII);

nestāviet griešanas plaknē. Tas ļauj samazināt traumu gūšanas risku zāģa atsitienu gadījumā (IX);

darba laikā vienmēr turiet zāģi ar abām rokām;

pārliedzieties, ka kēde vienmēr ir uzasināta un pareizi nospriegota.

NODERĪGI PADOMI PAR ZĀĢA LIETOŠANU

Griešanas laikā ieņemiet ērtu pozīciju un nodrošiniet sev pilnīgu kustību brīvību.

Zaru nogriešanas gadījumā tos nedrīkst griezt pie paša stumbra, bet apmēram 15 cm attālumā no stumbra. Veiciet divus iegriezumus dziļumā, kas vienāds ar zara diametra trešdaļu, aptuveni 8 cm attālumā viens no otra — vienu iegriezumu no apakšas un otru no augšas. Pēc tam veiciet iegriezumu zarā stumbra tuvumā dziļumā, kas vienāds ar zara diametra trešdaļu. Pabeidziet griešanu, nogriežot zaru stumbra tuvumā no augšas. Zarus nedrīkst nogriezt, griežot tos no apakšas (X).

Ja zāģis ir iesprūdis griešanas laikā, nekad neatstājiet to šajā pozīcijā ar ieslēgtu dzinēju. Izslēdziet zāģa dzinēju, atslēdziet zāģi no barošanas avota un, izmantojot ķīļus, izvelciet zāģi no stumbra.

Sadalot nocirsto koku gabalos, ievērojiet šādus noteikumus. Novietojiet koku steķos vai uz atbalstiem tā, lai nogrieztais gabals varētu brīvi nokrist uz zemi, neizraisot zāģa iesprūdumu. Zāģa iesprūduma gadījumā rīkojieties, kā aprakstīts iepriekš. Nepieska-rieties zemei ar zāģi un nepieļaujiet tā aplīšanu uz zemi.

Strādājot uz slīpas virsmas, stāviet augstāk par grieztu koku.

Pārgriežot nospriegotu koku, ievērojiet īpašu piesardzību un, ja iespējams, uzticiet šo darbu kvalificētam cirtējam. Griežot koku, kas ir nospriegots un atbalstīts abos galos, veiciet iegriezumu no augšas dziļumā, kas ir vienāds ar tā diametra trešdaļu, pēc tam pabeidziet griešanu, griežot koku no apakšas.

Ja koksne ir atbalstīta tikai vienā galā, iegrieziet koksni no apakšas uz dziļumu, kas vienāds ar 1/3 diametra, pēc tam pabeidziet griešanu, griežot no augšas (XI).

Tas ļauj samazināt zāģa iesprūšanas risku griešanas laikā.

Akumulatora lādēšana (XII)

Uzmanību! Pirms lādēšanas atvienojiet lādēšanas stacijas barošanas bloku no elektriskā tīkla, izvelkot kontaktdakšu no elektriskā tīkla kontaktligzdas. Izfīriert akumulatoru un tā spaiļes no netīrumiem un putekļiem ar mīkstu, sausu lupatīņu.

Akumulatoram ir iebūvēts uzlādes indikators. Nospiežot pogu, iedegas gaismas diodes — jo vairāk, jo augstāks akumulatora uzlādes līmenis. Ja pēc pogas nospiešanas gaismas diodes neiedegas, tas nozīmē, ka akumulators ir izlādēts.

Atslēdziet akumulatoru no instrumenta.

Ievadiet akumulatoru lādētāja ligzdā.

Pieslēdziet lādētāju elektriskā tīkla kontaktligzdā.

Iedegas sarkana gaismas diode, kas nozīmē lādēšanas procesu.

Pēc lādēšanas pabeigšanas sarkanas gaismas diode nodzies, un iedegas zaļā gaismas diode, kas nozīmē, ka akumulators ir pilnībā uzlādēts.

Izvelciet barošanas bloka kontaktdakšu no elektriskā tīkla kontaktligzdas.

Izbīdīet akumulatoru no lādēšanas stacijas, nospiežot akumulatora fiksatora pogu.

Uzmanību! Ja pēc lādētāja pievienošanas elektriskajam tīklam iedegas zaļā gaismas diode, tas nozīmē, ka akumulators ir pilnībā uzlādēts. Šādā gadījumā lādētājs neuzsāk lādēšanas procesu.

Akumulatora lādēšanas drošības instrukcija

Uzmanību! Pirms lādēšanas sākšanas pārlicinieties, ka barošanas bloka korpuss, kabelis un spraudnis nav saplūsuši vai bojāti.

Nedrīkst lietot lādēšanas staciju vai barošanas bloku, ja tie nedarbojas vai ir bojāti. Akumulatoru lādēšanai var izmantot tikai lādēšanas staciju un barošanas bloku, kas ietilpst komplektā. Cita barošanas bloka izmantošana var izraisīt ugunsgrēku vai instrumenta bojājumu. Akumulatoru var lādēt tikai sausā slēgtā telpā, kas aizsargāta no nepiederušo personu, jo īpaši bērnu piekļuves.

Lādēšanas staciju un barošanas bloku nedrīkst lietot bez pastāvīgas pieaugušā uzraudzības! Ja nepieciešams atstāt telpu, kur tiek veikta lādēšana, atvienojiet lādētāju no elektriskā tīkla, izvelkot lādētāja kontaktdakšu no elektriskā tīkla kontaktligzdas. Ja no lādētāja izdalās dūmi, aizdomīga smaka u. tml., nekavējoties atvienojiet lādētāja kontaktdakšu no elektriskā tīkla kontaktligzdas!

Urbjmašīna-skrūvgrīzis tiek piegādāts ar neuzlādētu akumulatoru, tāpēc pirms darba sākšanas tas ir jāuzlādē atbilstoši tālāk aprakstītajai procedūrai, izmantojot komplektā ietilpstošo barošanas bloku un lādēšanas staciju. *Li-Ion* tipa (litija jonu) akumulatoriem nepiemīt tā saucamais "atmiņas efekts", kas ļauj lādēt tos jebkurā brīdī. Tomēr ieteicams uzlādēt akumulatoru parastas darbības laikā un pilnībā to uzlādēt. Ja darba raksturs neļauj izdarīt to katru reizi, veiciet šo procedūru vismaz ik pēc vairākiem darbības cikliem. Nekādā gadījumā nedrīkst izlādēt akumulatorus, izraisot īssavienojumu starp elektrodiem, jo tas rada neatgriezeniskus bojājumus! Nepārbaidiet arī akumulatora uzlādes līmeni, savienojot elektrodus un pārbaudot dzirksteļošanu.

Akumulatora uzglabāšana

Lai pagarinātu akumulatora kalpošanas laiku, nodrošiniet pareizus uzglabāšanas apstākļus. Akumulators iztur aptuveni 500 lādēšanas un izlādēšanas ciklus. Glabājiet akumulatoru temperatūru diapazonā no 0 °C līdz 30 °C, pie gaisa relatīvā mitruma 50 %. Lai uzglabātu akumulatoru ilgāku laiku, uzlādējiet to līdz aptuveni 70 % tīlpuma. Ilgstošas uzglabāšanas gadījumā regulāri uzlādējiet akumulatoru vienu reizi gadā. Neļaujiet akumulatoram pārmerīgi izlādēties, jo tas saīsina tā kalpošanas laiku un var izraisīt tā neatgriezenisku bojājumu.

Uzglabāšanas laikā akumulators pakāpeniski izlādējas izolācijas vadītspējas dēļ. Patvaļīgas izlādēšanās process ir atkarīgs no uzglabāšanas temperatūras — jo augstāka temperatūra, jo ātrāks izlādēšanās process. Nepareizas akumulatora uzglabāšanas gadījumā var notikt elektrolīta noplūde. Noplūdes gadījumā likvidējiet to ar neitralizējošu līdzekli. Ja elektrolīts ir nonācis acīs, nomazgājiet tās ar lielu ūdens daudzumu, pēc tam nekavējoties vērsieties pēc medicīniskās palīdzības. Ierīci nedrīkst lietot ar bojāto akumulatoru. Pilnīgi izlietoto akumulatoru nododiet specializētā punktā, kas nodarbojas ar šāda veida atkritumu utilizāciju.

Akumulatoru transportēšana

Saskaņā ar tiesību aktu noteikumiem litija jonu akumulatori tiek uzskatīti par bīstamiem izstrādājumiem. Instrumenta lietotājs var transportēt instrumentu kopā ar akumulatoru un pašus akumulatorus ar sauszemes transportu. Nav jāizpilda papildu nosacījumi. Ja transportēšana ir uzticēta trešajām personām (piemēram, sūtīšana ar kurjerpastu), jārikojas saskaņā ar tiesību aktu noteikumiem, kas attiecas uz bīstamu izstrādājumu transportēšanu. Pirms akumulatoru sūtīšanas sazinieties par šo jautājumu ar personu ar atbilstošu kvalifikāciju. Nedrīkst transportēt bojātus akumulatorus. Akumulatori ir jāizņem no ierīces uz transportēšanas laiku un jāaizsargā atklāti kontakti, piemēram, aizlīmējot tos ar izolācijas lenti. Aizsargājiet akumulatorus iepakojumā tā, lai transportēšanas laikā tie nepārvietotos iepakojuma iekšā. Ievērojiet arī vietējo tiesību aktu noteikumus, kas attiecas uz bīstamu izstrādājumu transportēšanu.

IERĪCES TEHNISKĀ APKOPE UN UZGLABĀŠANA

Uzmanību! Pirms jebkādas iepriekš aprakstītas darbības sākšanas atslēdziet zāģi no barošanas avota. Zāģus, kas tiek baroti no elektrotīkla, atvienojiet no kontaktligzdas, un no zāģiem, kas tiek baroti no akumulatora, atvienojiet akumulatoru.

Pēc katras lietošanas reizes pārbaudiet zāģa stāvokli, pievēršot īpašu uzmanību ventilācijas atveru caurejamībai.

Pārbaudiet visu zāģa elementu pozīciju. Pievelciet vaļņos skrūvsavienojumus. Pārbaudiet ķēdes spriegojumu un stāvokli. Ja ir pamanīti jebkādi ķēdes bojājumi, nomainiet to pret jaunu ķēdi. Zāģi nedrīkst lietot ar bojāto ķēdi!

Pārāk vaļīgā ķēde var nokrist no vadīklas, izraisot zāģa lietotāja traumas. Ķēdei ir arī jābūt pareizi uzasinātai. Ķēdes asināšana prasa atbilstošu pieredzi un instrumentus, tāpēc to ieteicams veikt specializētā servisa centrā. Tīriet zāģa korpusu ar mīkstu, sausu lupatiņu. Iztīriet korpusu no koka, eļļas, smērvielas atliekām un citiem netīrumiem. Pārklājiet ķēdi ar plānu eļļas vai konservēšanas līdzekļa slāni. Glabājiet no elektrotīkla atvienoto zāģi sausā, slēgtā telpā.

Glabājiet zāģi noēnotās, sausās un vietās, ar atbilstošu ventilāciju, kas novērs ūdens tvaika kondensāciju. Vietai ir jābūt nepieejamai nepiederošām personām, jo īpaši bērniem. Uzglabāšanas laikā vadīklai un ķēdei ir vienmēr jābūt aizsargātai ar pārsegu.

CHARAKTERISTIKA VÝROBKU

Řetězová pila je určena pouze pro řezání dřeva. Vzhledem k elektrickému pohonu pily je možné řezat pod střechem nebo v blízkosti budov. Díky akumulátorovému napájení umožňuje pila pracovat na místech, která nejsou k dispozici pro výrobky napájené ze sítě. Pila slouží k řezání větví, prořezávání keřů a houští. Pila není určena ke kácení stromů. Správný, spolehlivý a bezpečný provoz přístroje závisí na správném zacházení, a proto:

Před zahájením práce s náradím si přečtěte celý návod k obsluze a uschovejte ho pro pozdější potřebu.

Dodavatel nenes odpovědnost za škody nebo úrazy způsobené použitím náradí v rozporu s jeho účelem, nedodržением bezpečnostních předpisů a doporučení tohoto návodu. Používání náradí v rozporu s jeho zamýšleným účelem vede také ke ztrátě práv uživatele na záruku a práv vyplvajících ze zástavního práva.

VYBAVENÍ VÝROBKU

Pila je dodávána v kompletním stavu, před prvním použitím však vyžaduje montáž. S pilou jsou dodávány: vodící lišta řetězu, řezací řetěz a kryt vodítka řetězu. Baterie a nabíjecí stanice (nabíječka) jsou dodávány pouze s výrobkem YT-828135. Výrobek YT-828136 je nabízen bez baterie a nabíječky.

TECHNICKÉ ÚDAJE

Parametr	Měrná jednotka	Hodnota
Katalogové číslo		YT-828135, YT-828136
Jmenovité napětí	[V]	18 DC
Rychlost posuvu řetězu	[m/s]	4,8
Délka vodící lišty	[mm / °]	101 / 4
Měřítka řetězu	[mm / °]	7,62 / 0,3
Počet zubů a rozteče řetězového hnacího kola		6 zubů x 7,62 mm
Šířka vodící mezery	[mm / °]	1,1 / 0,043
Uzemnění (bez baterie, vodící lišty a řetězu)	[kg]	1,1
Hladina hluku		
- L _{pa} (tlak)	[dB] (A)	78,0 ± 3,0
- L _{wa} (výkon)	[dB] (A)	89,0 ± 3,0
Víbrace a _w (přední rukojeť, zadní rukojeť)	[m/s ²]	3,425 ± 1,5
Typ baterie		Li-ION
Kapacita baterie*	[Ah]	2
Energie akumulátoru	[Wh]	36
Nabíječka*		
Vstupní napětí	[V~]	220 - 240
Frekvence sítě	[Hz]	50 / 60
Jmenovitý výkon	[W]	60
Výstupní napětí	[V]	21 DC
Výstupní proud	[A]	2,4
Čas nabíjení**	[h]	1

* pouze u modelů vybavených baterií a nabíječkou

** uvedená doba nabíjení se vztahuje pouze na baterii s kapacitou uvedenou v tabulce

Deklarovaná hodnota emise hluku byla měřena pomocí standardní zkušební metody a může být použita k porovnání jednoho náradí s druhým. Deklarovaná hodnota emise hluku může být použita při předběžném posouzení expozice.

Deklarovaná celková hodnota vibrací byla měřena pomocí standardní zkušební metody a může být použita k porovnání jednoho náradí s druhým. Deklarovaná, celková hodnota vibrací může být použita pro počáteční posouzení expozice.

POZOR! Emise vibrací během práce s náradím se mohou lišit od deklarované hodnoty v závislosti na způsobu použití náradí.

POZOR! Stanovte bezpečnostní opatření k ochraně operátora, založená na posouzení expozice v reálných podmínkách používání (včetně všech částí pracovního cyklu, jako je čas, kdy je náradí vypnuté nebo pracuje na volnoběhu a doba aktivace).

VŠEOBECNÉ BEZPEČNOSTNÍ POKYNY PRO POUŽÍVÁNÍ ELEKTRICKÉHO NÁŘADÍ

Varování! Seznamte se se všemi bezpečnostními pokyny, obrázky a specifikacemi dodanými s tímto elektronářadím / strojem. Jejich nedodržování může vést k úrazu elektrickým proudem, požáru nebo vážnému poranění.

Všechny bezpečnostní pokyny a návody si uschovejte pro budoucí použití.

Pojem „elektronářadí / stroj“ použitý v pokynech se vztahuje na všechno nářadí / stroje poháněné elektrickým proudem, jak drátové, tak i bezdrátové.

Bezpečnost pracoviště

Pracoviště udržujte dobře osvětlené a čisté. Nepořádek a špatné osvětlení mohou být příčinou úrazů.

S elektronářadím / strojem nepracujte v prostředí se zvýšeným nebezpečím výbuchu, obsahujícím hořlavé látky, plyny nebo výpary. Elektronářadí / stroje vytvářejí jiskry, které mohou zapálit prach nebo výpary.

Nepouštějte do blízkosti elektronářadí děti a nezúčastněné osoby. Okamžik nepozornosti může způsobit ztrátu kontroly.

Elektrická bezpečnost

Zástrčka napájecího kabelu musí odpovídat síťové zásuvce. Zástrčku nijak neupravujte. Nepoužívejte žádné adaptéry zástrčky s uzemněným elektronářadím / strojem. Neupravená zástrčka odpovídající zásuvce snižuje riziko úrazu elektrickým proudem. **Zabraňte styku těla s uzemněnými předměty, jako jsou trubky, radiátory a chladničky.** Uzemněné tělo zvyšuje nebezpečí úrazu elektrickým proudem.

Nevystavujte elektronářadí / stroj atmosférickým vlivům nebo vlhkosti. Voda a vlhkost, které proniknou dovnitř elektronářadí / stroje, zvyšují nebezpečí úrazu elektrickým proudem.

Nepřetěžujte napájecí kabel. Nepoužívejte jej pro přenášení, tažení nebo odpojování zástrčky ze síťové zásuvky. Zabraňte styku napájecího kabelu s teplem, oleji, ostrými hranami a rotujícími částmi. Poškození nebo zamotání napájecího kabelu zvyšuje nebezpečí úrazu elektrickým proudem.

Při práci venku používejte prodlužovací kabely určené pro venkovní použití. Použití venkovního prodlužovacího kabelu snižuje riziko úrazu elektrickým proudem.

V případě, že elektronářadí / stroj musíte použít ve vlhkém prostředí, použijte jako ochranu proudový chránič (RCD). Použití RCD snižuje nebezpečí úrazu elektrickým proudem.

Osobní bezpečnost

Buďte opatrní, dávejte pozor na to, co děláte a používejte zdravý rozum při práci s elektronářadím / strojem. Elektronářadí / stroj nepoužívejte, když jste unaveni nebo pod vlivem drog, alkoholu nebo léků. Dokonce i sebemenší nepozornost při práci může způsobit vážný úraz.

Používejte osobní ochranné prostředky. Vždy pracujte s ochranou zraku. Používání osobních ochranných prostředků, jako jsou protiprachové masky, nekluzavá ochranná obuv, přilby a chrániče sluchu snižují nebezpečí vážného poranění.

Zabraňte náhodnému spuštění. Ujistěte se, že síťový spínač je v poloze „vypnuto“ před připojením k elektrickému napájení a/nebo akumulátoru, zvedáním nebo přenášením elektronářadí / stroje. Přenášení elektronářadí / stroje s prstem na spínači nebo napájení elektronářadí / stroje, když je spínač v poloze „zapnuto“, může způsobit vážný úraz.

Před zapnutím elektronářadí / stroje odstraňte veškeré klíče a jiné seřizovací nástroje. Klíče ponechané v rotujících částech elektronářadí / stroje mohou být příčinou úrazu.

Nesahejte a nevyklánějte se příliš daleko. Udržujte stabilní postoj a rovnováhu po celou dobu práce. Umožní to snadnější ovládání elektronářadí / stroje v případě nenadálých situací při práci.

Oblékejte se vhodně. Nenoste volný oděv nebo bižuterii. Vlasy a oděv mějte v dostatečné vzdálenosti od rotujících částí elektronářadí / stroje. Volný oděv, bižuterie nebo dlouhé vlasy mohou zachytit rotující části.

Pokud je zařízení přizpůsobeno odtahu prachu nebo hromadění prachu, ujistěte se, že zařízení byla správně připojena a použita. Použití odtahu prachu snižuje nebezpečí spojené s prachem.

Nedovolte, aby zkušenosti získané častým používáním elektronářadí / stroje byly příčinou nepozornosti a nedodržování bezpečnostních zásad. Nezodpovědné chování může způsobit vážný úraz ve zlomku sekundy.

Používání elektronářadí / stroje a servis

Elektronářadí / stroj nepřetěžuje. Elektronářadí / stroj používejte pro určené použití. Technický způsob elektronářadí / stroj zajistí lepší a bezpečnější práci, pokud bude použito pro navržené zatížení.

Elektronářadí / stroj nepoužívejte, pokud síťový spínač nemožňuje zapnutí a vypnutí. Elektronářadí / stroj, které nelze kontrolovat pomocí síťového spínače, je nebezpečné a musí se dát k opravě.

Před seřízením, výměnou příslušenství nebo uschováním elektronářadí / stroje odpojte zástrčku ze síťové zásuvky a/nebo vytáhněte akumulátor, pokud jej lze vyjmout z elektronářadí / stroje. Takové bezpečnostní opatření zabrání náhodnému zapnutí elektronářadí / stroje.

Nářadí uchovávejte na místě nedostupném pro děti, nedovolte osobám neznalým obsluhy elektronářadí / stroje nebo těchto návodů obsluhovat elektronářadí / stroj. Elektronářadí / stroj jsou nebezpečné v rukou nezaškolených uživatelů.

Provádějte údržbu elektronářadí / stroje a příslušenství. Kontrolujte je z hlediska netěsností nebo zaseknutí rotujících částí, poškození dílů a jakýchkoli jiných podmínek, které mohou ovlivnit fungování elektronářadí / stroje. Poškození opravte před použitím elektronářadí / stroje. Mnoho úrazů je způsobeno nesprávným provedením údržby elektronářadí / stroje. **Řezné nástroje udržujte čisté a naostřené.** Správně udržovaný řezný nástroj s ostrými hranami je méně náchylný na zaseknutí a snadněji se kontroluje během práce.

Používejte elektronářadí / stroje, příslušenství a vestavené nástroje atd. v souladu s těmito návody, se zohledněním typu a pracovních podmínek. Používání nářadí pro jinou práci, než byla navržena, může vést k nebezpečné situaci.

Rukojeti a úchopné povrchy udržujte suché, čisté a bez oleje a maziv. Kluzké rukojeti a úchopné povrchy neumožňují bezpečnou obsluhu a kontrolu elektronářadí / stroje v nebezpečných situacích.

Opravy

Elektronářadí / stroj nechte opravit pouze v autorizovaných servisech, s použitím výlučně originálních náhradních dílů. Zajistit to správnou bezpečnou práci elektronářadí.

BEZPEČNOSTNÍ POKYNY PRO ŘETĚZOVÉ PILY

Při práci s řetězovou pilou udržujte všechny části těla mimo řetěz. Před spuštěním pily se ujistěte, že řetěz není s ničím v kontaktu. Chvilé nepozornosti při obsluze řetězové pily může způsobit zapletení oděvu nebo částí těla v řetězu pily.

Vždy držte pilu pravou rukou za zadní rukojeť a levou rukou za přední rukojeť. K držení pily v opačném směru by nikdy nemělo dojít, jelikož to zvyšuje riziko zranění.

Držte pilu pouze za rukojeti s izolovaným povrchem, jelikož řetěz může přijít do kontaktu se skrytým kabelem nebo vlastním napájecím kabelem. Řetěz při kontaktu se kabelem pod napětím může způsobit, že se rovněž kovové části ocitnou pod napětím, což může způsobit úraz operátora elektrickým proudem.

Používejte ochranu očí. Doporučuje se také ochrana sluchu, hlavy, rukou, nohou a chodidel. Vhodné ochranné vybavení snižuje riziko poranění v důsledku kontaktu s odpadem nebo náhodného kontaktu s řetězem.

Nepoužívejte pilu na stromě, žebříku, ze střechy nebo na nestabilní podpěře. Řezání na stromě může mít za následek zranění.

Vždy udržujte správné držení těla a obsluhujte pilu, zatímco stojíte na stacionárním, bezpečném a rovném povrchu. Kluzký nebo nestabilní povrch, např. žebřík, může způsobit ztrátu rovnováhy nebo kontroly nad řetězovou pilou.

Při řezání napružené větve buďte před odrazem opatrní. V případě uvolnění napětí nahromaděného v dřevěných vláknech může větev zasáhnout operátora a/nebo jej zbavit kontroly nad pilou.

Při řezání keřů a mladých stromů je třeba dbát zvláštní opatrnosti. Štíhlý materiál může zaseknout řetěz a vymrštit pilu směrem k operátorovi nebo jej vyvést z rovnováhy.

Přenášejte řetězovou pilu za přední rukojeť, dolů a pryč od těla. Při přepravě nebo skladování pily vždy používejte kryt vodítka řetězu. Správné držení pily snižuje pravděpodobnost náhodného kontaktu s pohyblivými částmi pily.

Dodržujte pokyny pro mazání, napínání řetězu a výměnu příslušenství. Nesprávné napnutí nebo namazaný řetěz se může zlomit a zároveň zvýšit riziko odrazu směrem k operátorovi.

Rukojeti udržujte v suchu, čisté, bez zbytků maziv a olejů. Mastné rukojeti nebo rukojeti pokryté mazivem jsou kluzké a způsobují ztrátu kontroly nad řetězovou pilou.

Řezat jen dřevo. Nepoužívejte pilu pro práci, pro kterou nebyla určena. Například: neřežte plastové, betonové ani jiné než dřevěné stavební materiály. Použití řetězové pily pro jinou než zamýšlenou práci může vést k nebezpečným situacím.

Tato pila není určena ke kácení stromů. Použití pily pro jiné práce, než je zamýšleno, může způsobit vážné zranění operátora a okolních osob.

Při odstraňování zaseknutého materiálu, skladování nebo údržbě pily dodržujte všechny pokyny. Ujistěte se, že je spínač v poloze vypnuto a baterie je odpojena od nářadí. Neočekávané spuštění pily při čištění zaseknutého materiálu nebo údržbě může mít za následek vážné zranění.

Příčiny a předcházení efektu zpětného rázu směrem k operátorovi.

K odrazu směrem k operátorovi může dojít, pokud se konec vodítka dotkne předmětu nebo pokud řezané dřevo zasekne pilu v obrubu. V některých případech může dotyk konce vodítka s předmětem způsobit náhlou reakci tlačení vodítka směrem nahoru směrem k operátorovi. Zaseknutí v horním okraji vodítka může rychle nasměrovat vodítko k operátorovi.

Jakákoli z těchto reakcí může způsobit ztrátu kontroly nad pilou, což může způsobit vážné zranění. Nespoléhejte se pouze na bezpečnostní komponenty zabudované do pily. Operátor pily by měl podniknout několik kroků, aby se zabránilo nehodám a zraněním během provozu.

Odraz ve směru od operátora je výsledkem nesprávného použití a/ nebo nesprávných postupů nebo provozních podmínek a lze mu předéjit přijetím níže uvedených vhodných opatření:

Udržujte bezpečné uchopení obou rukou s palci a prsty kolem rukojeti řetězové pily, poloha těla a paží by vám měla umožnit odolávat silám vznikajícím při zpětném rázu. Pokud jsou přijata přiměřená preventivní opatření, mohou být síly zpětného rázu zvládnuty operátorem. Nedovolte, aby se pila volně pohybovala.

Nesahejte příliš daleko a neřežte nad výškou ramen. To pomůže zabránit neúmyslnému kontaktu konce vodítka a umožnit lepší kontrolu pily v neočekávaných situacích.

Vodítko a výměnu řetězu používejte pouze podle pokynů výrobce. Nesprávná výměna vodítka a řetězu může způsobit prasknutí řetězu a/ nebo zpětný ráz.

Dodržujte pokyny výrobce pro ostření a údržbu řetězu. Snížení hloubky drážky ve vedení řetězu může vést ke zvýšení pravděpodobnosti výskytu zpětného rázu.

Další bezpečnostní pokyny

Je zakázáno vystavovat pilu působení srážek nebo ji používat v prostředí se zvýšenou vlhkostí. Je rovněž zakázáno používat pilu v prostředí se zvýšeným nebezpečím požáru nebo výbuchu.

Během provozu se vyhněte kontaktu s uzemněnými, vodivými a neizolovanými předměty, jako jsou trubky, radiátory nebo chladiči. Pokud se pila nepoužívá, měla by být skladována na suchém, uzavřeném místě, mimo dosah nepovolaných osob.

Použijte řezací řetěz přizpůsobený danému zatížení. Nepoužívejte řezací řetězy určené pro lehké práce, k vykonávání náročných prací.

Při výměně, opravě a seřizování žacího řetězu vždy používejte ochranné rukavice.

Při přepravě pily se ujistěte, že byla odpojena od zdroje napájení. Síťově napájené pily by měly být odpojeny od zásuvky, akumulátorové pily by měly být odpojeny od baterie. Na vodítku s řezacím řetězem musí být namontován kryt. Pila by měla být posunuta tak, aby vodítko směřovalo dozadu.

Nepeřené síťově napájenou pilu tak, že ji budete držet za napájecí kabel. Neodpojujte zástrčku ze zásuvky tahem za napájecí kabel.

Je třeba zabránit náhodnému zapnutí pily. Při přenášení pily, která je připojena k elektrické síti nebo s připojenou baterií, udržujte prsty mimo dosah hlavního vypínače.

Vždy noste vhodný, přiléhavý ochranný oděv.

Pokud je pila vybavena dvěma rukojetmi, vždy ji ovládejte oběma rukama. Během provozu zajistěte volné kusy dřeva tak, aby se nemohly pohybovat, například tak, že je umístíte do kozy. Vyvarujte se řezání dřeva umístěného na zemi. Při řezání se vyvarujte opracování dřeva, které není zajištěno proti pohybu.

Osoby, které budou řezat pilou poprvé, by si měly alespoň procvičit řezání polen umístěných na kobyčkách nebo kozách.

Během provozu nedržte pilu nad rameny. Nepoužívejte pilu, pokud stojíte na žebříku. Při práci zaujměte takový postoj, abyste nemuseli natahovat ruce na celou délku.

Udržujte řetěz čistý. Řetěz musí být naostřen a namazán. To zajistí efektivnější a bezpečnější práci. Řetěz lze naostřit ve specializovaném servisu. Před každým použitím zkontrolujte stav řetězu. Pokud zjistíte praskliny, zlomené zuby nebo jakékoli jiné poškození, vyměňte řetěz za nový před zahájením práce.

V případě zjištění jakýchkoli poškozených nebo rozbitých součástí pily. Přestaňte a nezačínajte pracovat. Poškozené součásti je třeba před zahájením práce vyměnit.

Pila by měla být používána v souladu s určením, pila slouží pouze k řezání dřeva. Při práci dávejte pozor na kovy nebo kameny, které mohou být ve zpracovávaném dřevě.

Používejte pouze originální náhradní díly. Nepoužití originálních náhradních dílů může zvýšit riziko poruchy a vést ke zranění osob.

Pila by měla být opravována pouze v servisních střediscích autorizovaných výrobcem. Používejte originální náhradní díly. Minimalizuje se tím riziko nehod a poškození zařízení.

OBSLUHA VÝROBKU

Příprava pily k provozu

POZOR! Před zahájením všech montážních a seřizovacích prací odpojte pilu od napájení. Baterie musí být ze spotřebiče vyjmuta. Před prvním použitím musí být namontována vodící lišta a řezací řetěz.

Otočte zajišťovacím knoflíkem a vyjměte boční panel.

Namontujte vodící lištu a řetěz způsobem znázorněným na obrázku (II).

Ujistěte se, že jsou řetěz a vodící lišta nainstalovány správným směrem. Po vyjmutí bočního panelu je na pouzdře viditelný směr vedení řetězu. Nože na člancích řetězu by měly směřovat stejným směrem jako článek viditelný na pouzdře pily.

Řetěz zatím nenapínejte, ale ujistěte se, že zapadl do štěrbiny ve vodící liště a do zubů na hnacím kole. Namontujte boční panel a utáhněte pojistný knoflík (III), ale neblokuje pohyb vodítka. Nastavte napnutí řetězu (III) otáčením napínacího šroubu řetězu. Otáčením šroubu ve směru hodinových ručiček se zvyšuje napnutí řetězu, otáčením šroubu proti směru hodinových ručiček se snižuje napnutí řetězu.

Zkontrolujte napnutí řetězu. Za tímto účelem zatáhněte řetěz od vodítka (IV). Během této zkoušky by se řetěz měl v místě držení zvednout nad vodící lištu o 3 až 4 mm. Pokud je řetěz příliš silně nebo příliš slabě napnutý, uvolněte mírně pojistný knoflík a znovu nastavte napnutí řetězu. Napnutí řetězu je třeba kontrolovat také každých 10 minut provozu.

Před připojením pily k napájení zkontrolujte její technický stav. Je-li zjištěno poškození, je před odstraněním poškození zakázáno její připojit k napájení.

Mazání řetězu

Pila nemá nádrž na olej pro mazání řetězu, proto by měla být každých 15-20 minut práce zastavena, měla by být vyjmuta baterie z nářadí, odstraněn boční panel, očištěn řetěz a nanesen olej na články, např. pomocí mazničky.

K mazání řetězu a pilových mechanismů by měl být používán pouze olej určený pro takové aplikace. Použitý motorový olej se nesmí používat k mazání. Neplní svůj úkol, což může vést k poškození mechanismu pily.

Příprava místa práce

Před řezáním pilou musí být pracoviště řádně připraveno tak, aby se minimalizovalo riziko nebezpečí, které doprovází práce s řetězovou pilou. Zajistěte, aby na pracovišti byly přítomny pouze oprávněné osoby.

Nezačínajte pracovat během srážek a v případě vysoké vlhkosti vzduchu, např. mlhy.

Používejte ochranný oděv a osobní ochranné pomůcky.

Před zahájením řezání by měla být provedena zkušební řezání dřeva za bezpečných podmínek, například na koze.

Je třeba se vyhnout řezání drátů, mladých stromů a dřevěných trámů.

Nestůjte na řezaném dřevě.

Instalace baterie (V)

Varování! Před instalací baterie do nářadí se ujistěte, že se vypínač nachází v poloze vypnuto - není stlačený.

Zasuňte baterii do vodiček v zásuvce dokud nezapadne do zásuvky. Správně nainstalovanou baterii nelze vyjmout jinak, než stisknutím a přidržemím západky baterie v této poloze a vysunutím baterie ze zásuvky nářadí.

Spuštění pily

Sejměte kryt z vodící lišty a řetězu.

Uchopte rukojeť pravou rukou a položte levou ruku na část pouzdra potaženou gumou.

Ujistěte se, že je horní kryt spuštěn.

Ujistěte se, že vodící lišta a řetěz nejsou v kontaktu s žádným předmětem nebo povrchem.

Palcem stiskněte tlačítko zámků spínače na rukojeti a podržte jej v této poloze (VI).

Stiskněte spínač a podržte jej v této poloze (VI). Tlačítko blokády můžete uvolnit.

Před řezáním počkejte, až motor dosáhne plné rychlosti, a ujistěte se, že se řetěz pohybuje hladce po vodící liště. Pokud uslyšíte nějaké podezřelé zvuky nebo cítíte vibrace, okamžitě pilu vypněte uvolněním spínače.

Pila se vypne uvolněním tlaku na spínač.

Jakmile se řetěz zastaví, odpojte pilu od napájení a proveďte údržbu.

Práce s pilou

Osoby, které mají v úmyslu poprvé pracovat s řetězovou pilou, by měly před zahájením práce vyhledat pracovní a bezpečnostní poradenství u kvalifikovaného operátora řetězové pily. A první práce s pilou by měla spočívat v řezání připravených polen umístěných v koze.

Během práce musí být dodrženy základní zásady bezpečnosti práce. Měla by být rovněž zvažována možnost odrazu pily směrem k operátorovi. Pila se může odrazit směrem k operátorovi v případě, že řezací řetěz narazí na odpor.

Chcete-li toto riziko minimalizovat:

Při řezání věnujte pozornost poloze horní části vodítka. Nepřeřezávejte horní čtvrtinu horní části vodítka (VII).

Řezejte pouze řetězem, který se posouvá po spodní část vodítka.

Na řezané dřevo přiložte pouze pilu, která již běží. Nespouštějte pilu poté, co byla přiložena na dřevo, které má být zpracováno.

Během práce nezvedejte pilu do výšky ramen nebo výše (VIII).

Nestůjte v rovině řezání. Tím se sníží riziko poranění při odrazu pily (IX)

Při práci vždy držte pilu oběma rukama.

Ujistěte se, že je řetěz vždy naostřený a správně napnutý.

UŽITEČNÉ TIPY PRO PRÁCI S PILOU

Při řezání zaujměte pohodlnou polohu a zajistěte plnou svobodu pohybu.

Při řezání větví by neměly být řezány přímo u kmene, ale ve vzdálenosti asi 15 cm od kmene. Udělejte dva zářezy do hloubky rovnající se 1/3 průměru větve ve vzdálenosti asi 8 cm od sebe. Jeden zářez zespuďte, druhý shora. Následně nařízněte větev těsně u kmene do hloubky rovnající se 1/3 průměru větve. Řez dokončete tak, že odříznete větev přímo vedle kmene shora. Neřežte větev řezáním zespuďte (X).

Pokud se pila během řezání zasekne, nesmí být nikdy ponechána se zapnutým motorem v této poloze. Vypněte motor pily, odpojte pilu od zdroje napájení a pomocí klínu vyjměte pilu z dřeva.

Při dělení již pokáceného stromu na kusy musí být dodržena následující pravidla. Umístěte dřevo na kozu nebo podložky tak, aby řezaný kus mohl volně spadnout na zem, aniž by došlo k zaklínění pily. V případě zaklínění pily, postupujte podle výše uvedeného popisu. Nedotýkejte se pilou země a nedovoďte, aby se zašpinila.

Při práci na svahu stůjte během práce nad řezaným dřevem.

Při řezání napnutého stromu je třeba dbát zvýšené opatrnosti a pokud možno to svěřit kvalifikovanému dřevorubci. Při řezání dřeva, které je napnuté a podepřené na obou koncích, jej nařízněte shora do hloubky rovnající se 1/3 průměru a následně do-

končete řezání zespodu.

Je-li dřevo podepřeno pouze na jednom konci, nařízněte dřevo zespodu do hloubky rovnající se 1/3 průměru a následně dokončete řezání shora (XI).

Sníží se tím riziko zaseknutí pily během řezání.

Nabíjení baterie (XII)

POZOR! Před nabíjením odpojte síťový adaptér nabíjecí stanice ze sítě vytažením zástrčky z elektrické zásuvky. Kromě toho očistěte baterii a její kontakty od nečistot a prachu pomocí měkkého, suchého hadříku.

Baterie má vestavěný indikátor nabití. Stisknutím tlačítka se rozsvítí diody, čím více jich svítí, tím více je baterie nabitá. Pokud po stisknutí tlačítka diody nesvítí, znamená to, že je baterie vybitá.

Odpojte baterii od nářadí.

Zasuňte baterii do zásuvky v nabíječce.

Připojte nabíječku do elektrické zásuvky.

Rozsvítí se červená dioda, což znamená proces nabíjení.

Po dokončení nabíjení červená dioda zhasne a rozsvítí se zelená dioda, což znamená, že je baterie plně nabitá.

Odpojte zástrčku napájecího zdroje z elektrické zásuvky.

Vyjměte baterii z nabíjecí stanice stisknutím tlačítka západky baterie.

POZOR! Pokud se po připojení nabíječky do sítě rozsvítí zelená dioda, znamená to, že je baterie plně nabitá. V takovém případě nabíječka nezahájí proces nabíjení.

Bezpečnostní pokyny pro nabíjení baterie

POZOR! Před nabíjením se ujistěte, že není pouzdro napájecího zdroje, kabel ani konektor nabíječky prasklé nebo poškozené. Je zakázáno používat nefunkční nebo poškozenou nabíjecí stanici a napájecí zdroj! K nabíjení baterií lze použít pouze nabíjecí stanici a napájecí zdroj, dodávaný s výrobkem. Použití jiného napájecího zdroje může způsobit požár nebo poškození nářadí. Nabíjení baterie může probíhat pouze v uzavřené, suché místnosti, zabezpečené proti přístupu nepovolaných osob, zejména dětí. Nabíjecí stanici a napájecí zdroj nepoužívejte bez neustálého dohledu dospělé osoby! V případě nutnosti opusťte místnost, ve které probíhá nabíjení, odpojte nabíječku od elektrické sítě vytažením zástrčky nabíječky z elektrické zásuvky. Pokud z nabíječky vychází kouř, podezřelý zápach atp., okamžitě vypojte kolík nabíječky z elektrické zásuvky!

Vrtačko - šroubovák je dodáván s nenabitou baterií, proto ji před zahájením práce nabijte v souladu s postupem popsáním níže pomocí příloženého napájecího zdroje a nabíjecí stanice. Baterie typu Li-ion (lithium-iontové) nemají tzv. „paměťový efekt“, můžete je tedy začít nabíjet kdykoliv. Doporučujeme však během normálního provozu baterii vybit a následně nabit na plnou kapacitu. Není-li možné vzhledem k povaze práce baterii vždy úplně vybit a znovu nabit, mělo by se to provádět minimálně každých několik desítek pracovních cyklů. Za žádných okolností by se baterie neměla vybíjet zkratováním elektrod, jelikož to vede k nevratnému poškození! Je rovněž zakázáno kontrolovat stav nabití baterie zkratováním elektrod a kontrolou jiskření.

Skladování baterií

Aby se prodloužila životnost baterie, musí být zajištěny správné podmínky skladování. Baterie vydrží přibližně 500 cyklů „nabití - vybití“. Baterii skladujte v teplotním rozsahu od 0 do 30 stupňů Celsia, s relativní vlhkostí vzduchu 50%. Aby bylo možné baterii skladovat delší dobu, musí být nabitá asi na 70% své kapacity. V případě delšího skladování je nutné baterii pravidelně jednou za rok dobít. Vyhněte se nadměrnému vybití baterie, jelikož se tím zkracuje její životnost a může to způsobit nevratné poškození. Během skladování se baterie postupně vybíjí vzhledem ke svodovému proudu. Proces samovybití závisí na teplotě skladování, čím vyšší je teplota, tím rychleji k vybití dochází. Pokud je baterie nesprávně skladována, může dojít k úniku elektrolytu. V případě úniku by měl být elektrolyt zajištěn neutralizačním prostředkem, v případě kontaktu s očima je třeba důkladně vypláchnout oči vodou a ihned vyhledat lékařskou pomoc. Je zakázáno používat zařízení s poškozenou baterií. Pokud je baterie zcela vybitá a nelze ji nabít, odevzdejte ji na odběrném místě specializujícím se na likvidaci tohoto typu odpadů.

Přeprava baterií

Lithium-iontové baterie jsou podle právních předpisů považovány za nebezpečný materiál. Uživatel nářadí může nářadí s baterií jak rovněž samotné baterie přepravovat po silnici. V takovém případě není nutné splňovat dodatečné podmínky. V případě pořízení přepravy třetími stranami (například zásilka prostřednictvím kurýrní společnosti) je nutné dodržovat pravidla pro přepravu nebezpečných materiálů. Před odesláním kontaktujte osobu s příslušnou kvalifikací v dané oblasti. Je zakázáno přepravovat poškozené baterie. Během přepravy musí být demontovatelné baterie ze zařízení odstraněny, exponované kontakty by měly být zajištěny, např. zalepeny izolační páskou. Baterie zajištěte v obalu tak, aby se během přepravy uvnitř balení nepohybovaly. Je nutné rovněž dodržovat národní předpisy týkající se přepravy nebezpečných materiálů.

ÚDRŽBA A SKLADOVÁNÍ VÝROBKU

POZOR! Před zahájením kterékoli z níže popsaných činností odpojte pilu od zdroje napájení. Síťově napájené pily by měly být odpojeny od zásuvky, akumulátorové pily by měly být odpojeny od baterie.

Po každém použití zkontrolujte stav pily se zvláštním ohledem na průchodnost ventilačních otvorů.

CZ

Zkontrolujte uložení všech částí pily. Utáhněte všechny volné šroubové spoje. Zkontrolujte napnutí a stav řetězu. Pokud si všimnete poškození řetězu, vyměňte jej za nový. Je zakázáno používat pilu s poškozeným řetězem! Pokud je řetěz příliš volný, může spadnout z vodítka, což může způsobit zranění osoby obsluhující pilu. Řetěz musí být také řádně naostřen, jelikož to vyžaduje odpovídající zkušenosti a nástroje, doporučuje se, aby ostření prováděl specializovaný servis. Očistěte pouzdro pily měkkým, suchým hadříkem. Skříň by měla být vyčištěna od dřeva, oleje, mastnoty a jiných nečistot. Řetěz pokryjte tenkou vrstvou oleje nebo konzervantu. Pilu je třeba skladovat v suché, uzavřené místnosti, odpojené od zdroje napájení. Pila by měla být skladována na místech stinných, suchých a vybavených dostatečným větráním, aby se zabránilo kondenzaci vodní páry. Místo by nemělo být přístupné postranním osobám, zejména dětem. Během skladování by vodítka a řetěz měly být vždy zajištěny krytem.

CHARAKTERISTIKA VÝROBKU

Reťazová píla je určená iba na plnenie dreva. Vďaka elektrickému pohonu sa píla môže používať aj pod strechou alebo v blízkosti budov. Vďaka akumulátorovému napájaniu sa píla dá používať aj na miestach, ktoré nie sú dostupné pre náradia napájané zo siete. Píla je určená na rezanie konárov, prerezávanie krovín a kríkov. Píla nie je určená na plnenie stromov. Správne, bezporuchové a bezpečné fungovanie a používanie zariadenia závisí od jeho správneho použitia a údržby, preto:

Skôr než začnete výrobok používať oboznámte sa s celým obsahom používateľskej príručky. Príručku náležite uchovajte.

Za všetky prípadné škody, úrazy či nehody, ktoré vzniknú následkom používania náradia v rozpore s jeho určením, následkom nedodržania bezpečnostných pokynov a odporúčaní, ktoré sú uvedené v tejto príručke, výrobca ani dodávateľ nezodpovedajú. V dôsledku používania zariadenia v rozpore s jeho určením, používateľ stráca práva vyplývajúce z poskytnutej záruky, ako aj práva vyplývajúce z ručenia za nesúlad medzi tovarom a dohodou.

VYBAVENIE VÝROBKU

Výrobok sa dodáva ako kompletný výrobok, avšak pred použitím sa musí zmontovať. Spolu s pilou sa dodáva: vodiaca lišta, rezná reťaz a kryt vodiacej lišty s reťazou. Akumulátor a nabíjacia stanica (nabíjačka) sú súčasťou súpravy iba modelu YT-828135. Výrobok YT-828136 sa dodáva bez akumulátora a nabíjačky.

TECHNICKÉ PARAMETRE

Parameter	Merná jednotka	Hodnota
Katalógové číslo		YT-828135, YT-828136
Menovité napätie	[V]	18 DC
Rýchlosť posuvu reťaze	[m/s]	4,8
Dĺžka vodiacej lišty	[mm / °]	101 / 4
Členenie reťaze	[mm / °]	7,62 / 0,3
Počet zubov hnacieho kolesa reťaze a odstup		6 zubov x 7,62 mm
Šírka vodiacej škáry	[mm / °]	1,1 / 0,043
Hmotnosť (bez akumulátora, vodiacej lišty a reťaze)	[kg]	1,1
Úroveň hluku		
- L _{pa} (tlak)	[dB] (A)	78,0 ± 3,0
- L _{wa} (výkon)	[dB] (A)	89,0 ± 3,0
Vibrácie a _h (predná rukoväť, zadná rukoväť)	[m/s ²]	3,425 ± 1,5
Typ akumulátora		Li-Ion
Kapacita akumulátora*	[Ah]	2
Energia akumulátora	[Wh]	36
Nabíjačka*		
Vstupné napätie	[V~]	220 – 240
Frekvencia el. napätia	[Hz]	50 / 60
Menovitý príkon	[W]	60
Výstupné napätie	[V]	21 DC
Výstupný prúd	[A]	2,4
Trvanie nabíjania**	[h]	1

* iba v modeloch, ktoré majú akumulátor a nabíjačku

** uvedené trvanie nabíjania sa týka iba akumulátora s kapacitou uvedenou v tabuľke

Deklarovaná hodnota emisie hluku bola meraná štandardnou testovacou metódou a môže sa používať na porovnanie jedného náradia s inými. Deklarovaná hodnota emisie hluku sa môže použiť na vstupné hodnotenie expozície.

Deklarovaná celková úroveň vibrácií bola meraná štandardnou testovacou metódou a môže sa používať na porovnanie jedného náradia s inými. Deklarovaná celková úroveň vibrácií sa môže použiť na vstupné hodnotenie expozície na vibrácie.

Pozor! Skutočná úroveň vibrácií sa od deklarovanej hodnoty môže líšiť, a závisí od konkrétneho spôsobu použitia náradia.

Pozor! Bezpečnostné opatrenia a prostriedky, ktoré majú chrániť operátora, musia byť určené na základe hodnotenia expozície v skutočných podmienkach používania (zohľadňujúc všetky pracovné fázy, ako napríklad čas, keď je náradie vypnuté, keď je spustené na voľnobehu, ako aj pri jeho spúšťaní).

VŠEOBECNÉ UPOZORNENIA TÝKAJÚCE SA BEZPEČNOSTI PRE ELEKTRICKÉ NÁRADIE

Upozornenie! Oboznámte sa so všetkými bezpečnostnými upozoreniami, ilustráciami a špecifikáciami, ktoré sú dodané spolu s elektrickým náradím / strojom ich nedodržiavanie môže viesť k úrazu elektrickým prúdom, požiaru alebo k vážnym zraneniam.

Zachovajte všetky upozornenia a návod pre budúce použitie.

Termín „elektrické náradie / stroj“ použité v upozorneniach sa vzťahuje na všetky náradia / stroje poháňané elektrickým prúdom, či už drôtové (s káblom), alebo bezdrôtové.

Bezpečnosť na pracovisku

Udržujte pracovisko dobre osvetlené a čisté. Neporiadok a zlé osvetlenie môžu byť príčinou nehôd.

Nepoužívajte elektrické náradia / stroje v prostredí so zvýšeným rizikom výbuchu, ktoré obsahuje horľavé kvapaliny, plyny alebo výpary. Elektrické náradia / stroje vytvárajú pri práci iskry, ktoré môžu zapáliť prach, alebo výpary.

Nedovoľte, aby deti a nepovolane osoby vstupovali na pracovisko. Strata koncentrácie môže spôsobiť stratu kontroly nad strojom.

Elektrická bezpečnosť

Zástrčka elektrického kábla musí pasovať do zásuvky. Zástrčku nesmiete upravovať akýmkoľvek spôsobom. Nie je dovolené používať žiadne adaptéry zástrčky s uzemneným elektrickým náradím / strojmi. Neupravená zástrčka, ktorá pasuje do zásuvky, znižuje riziko zasiahnutia elektrickým prúdom.

Vyhňte sa kontaktu s uzemnenými povrchmi ako sú rúry, radiátory a chladničky. Uzemnenie tela zvyšuje riziko úrazu elektrickým prúdom.

Nie je dovolené vystavovať elektrické náradie / stroje kontaktu s atmosférickými zrážkami, alebo s vlhkosťou. Voda a vlhkosť, ktoré sa dostanu do vnútra elektrického náradia / stroja, zvyšujú riziko zasiahnutia elektrickým prúdom.

Nepreťažujte sieťový kábel. Nepoužívajte napájaci kábel na nosenie, ťahanie a odpojovanie zástrčky zo sieťovej zásuvky. Zabráňte kontaktu napájacieho kábla s teplom, olejmi, ostrými hranami a pohyblivými časťami. Poškodenie, alebo zamotanie napájacieho kábla zvyšuje riziko zasiahnutia elektrickým prúdom.

V prípade práce mimo uzavretých priestorov je potrebné používať predlžovacie káble určené pre prácu mimo uzavretých priestorov. Použitie náležitého predlžovacieho kábla na vonkajšiu prácu znižuje riziko zasiahnutia elektrickým prúdom.

V prípade, kedy je použitie elektrického náradia / stroja vo vlhkom prostredí nevyhnutné, tak je potrebné ako ochrana proti napájaciemu napätiu použiť zvyškové prúdové zariadenie (RCD). Použitie zariadenia RCD znižuje riziko úrazu elektrickým prúdom.

Osobná bezpečnosť

Zostaňte stále pozorný, venujte pozornosť tomu, čo robíte a počas práce s elektrickým náradím / strojom . používajte zdravý rozum. Nepoužívajte elektrické náradie / stroj, ak ste unavený, alebo pod vplyvom drog, alkoholu, alebo liekov. Dokonca aj chvíľa nepozornosti počas práce môže zapríčiniť vážne úrazy.

Používajte prostriedky osobnej ochrany. Vždy si nasadte ochranné okuliare. Používanie prostriedkov osobnej ochrany, akými sú prachové respirátory, protišmyková ochranná obuv, prilby a chrániče sluchu znižujú riziko vážnych úrazov.

Zabráňte náhodnému zapnutiu náradia. Pred pripojením, zdvihnutím, alebo prenášaním elektrického náradia / stroja k elektrickej sieti, batérií sa uistite, že je elektrický spínač je v polohe „vypnuté“. Prenášanie elektrického náradia / stroja s prstom na spínači, alebo pripájanie elektrického náradia /stroja, keď je spínač v polohe „zapnuté“, môže zapríčiniť vážne úrazy. **Pred zapnutím elektrického náradia / stroja odstráňte všetky kľúče a iné nástroje, ktoré sa používali na jeho nastavenie.** Kľúč ponechaný na rotujúcich častiach náradia / stroja môže zapríčiniť vážne úrazy.

Nesiahajte a nenakláňajte sa príliš ďaleko, udržujte rovnováhu. Po celý čas udržiavajte náležité postavenie a rovnováhu. Umožní to jednoduchšie ovládanie elektrického náradia / stroja v prípade neočakávaných situácií počas práce.

Používajte ochranný odev. Neobliekajte si voľný odev, nenoste bižutériu. Udržujte vlasy a odev v dostatočnej vzdialenosti od pohyblivých častí elektrického náradia / stroja. Voľný odev, bižutéria, alebo dlhé vlasy sa môžu zachytiť do pohyblivých častí náradia.

Ak je zariadené prispôbené na pripojenie odsávača prachu, alebo zásobníka na prach, tak sa uistite, či boli dobre pripojené a správne použité. Použitie odsávača prachu znižuje riziko ohrozenia zdravia spojené s prachom.

Nedovoľte, aby skúsenosti z častého používania náradia / stroja mali za následok neopatrnosť a ignorovanie bezpečnostných pravidiel. Nezodpovedná činnosť môže spôsobiť vážne zranenia v zlomku sekundy.

Prevádzkovanie a starostlivosť o elektrické náradie / stroj

Nepreťažujte elektrické náradie / stroj. Používajte vhodné elektrické náradie / stroj pre vybranú činnosť. Správny výber elektrického náradia / stroja pre danú prácu zabezpečí lepšiu a bezpečnejšiu prácu.

Nepoužívajte elektrické náradie / stroj, ak nefunguje jeho sieťový spínač. Náradie / stroj, ktoré sa nedá ovládať pomocou sieťového spínača, je nebezpečné a je potrebné odovzdať ho do opravy.

Pred nastavovaním, výmenou príslušenstva, alebo uskladnením elektrického náradia / stroja, odpojte zástrčku z napájacej zásuvky a/alebo batérie, pokiaľ sa dá odpojiť od elektrického náradia / stroja. Takéto predbežné opatrenia zabránia náhodnému zapnutiu elektrického náradia / stroja.

Náradie uskladňujte na mieste neprístupnom pre deti, nedovoľte, aby s elektrickým náradím / strojom pracovali osoby

nezaškolené pre jeho obsluhu, alebo oboznámené s návodom pre elektrické zariadenie / stroj. Elektrické náradie / stroj môže byť v rukách nezaškoleného používateľa nebezpečné.

Zabezpečte náležitú údržbu elektrického náradia / stroja a príslušenstva. Kontrolujte náradie / stroj po stránke neprispôsobení, alebo zasekávania pohyblivých častí, poškodení častí a akýchkoľvek iných podmienok, ktoré môžu mať vplyv na fungovanie elektrického náradia / stroja. V prípade zistenia závad je potrebné ich pred použitím elektrického náradia / stroja odstrániť. Veľa nehôd býva spôsobených nesprávnou údržbou náradia / stroja.

Rezné nástroje je potrebné udržiavať čisté a naostrené. Správne udržiavané rezné nástroje s ostrými hranami sa tak rýchlo nezaseknú a dajú sa počas práce jednoduchšie ovládať.

Používajte elektrické náradie / stroje, príslušenstvo a nástroje atď. v súlade s týmito inštrukciami, pričom berte na vedomie druh a podmienky práce. Používanie náradia na iné práce, než na ktoré bolo navrhnuté, môže spôsobiť vytvorenie nebezpečných situácií.

Rukoväte a uchopovacie plochy udržiavajte v čistote, suché a bez oleja a tuku. Klzké rukoväte a upínacie plochy neumožňujú bezpečnú prevádzku a kontrolu náradia / stroja v nebezpečných situáciách.

Opravy

Opravy elektrického náradia / stroja zverte len k tomu oprávneným firmám, ktoré používajú výhradne originálne náhradné diely. Bude tak zabezpečená náležitá bezpečnosť práce elektrického náradia.

BEZPEČNOSTNÉ POKYNY TÝKAJÚCE SA REŤAZOVÝCH PÍL

Pri práci s reťazovou pilou držte všetky časti tela vo bezpečnej vzdialenosti od reťaze. Predtým, než začnete píliť, uistite sa, či sa reťaz niečoho nedotýka. Moment nepozornosti pri práci s reťazovou pilou môže viesť k zapleteniu oblečenie alebo časti tela do reťaze pily.

Vždy držte pilu pravou rukou za zadnú rúčku a ľavou rukou za prednú rúčku. Nedržte pilu opačne, keďže taký spôsob držania pily zvyšuje riziko prípadného úrazu a nehody.

Pilu držte len za rukoväte s izolovaným povrchom, keďže môže dôjsť do kontaktu reťaze so skrytým káblom alebo vlastným napájacím káblom. V dôsledku kontaktu reťaze s vodičom pod napätím môže dôjsť k prenosu napätia na kovové časti, čo môže viesť k úrazu následkom zásahu el. prúdom.

Používajte ochranu očí. Odporúčame, aby ste tiež používali náležitú ochranu sluchu, hlavy, rúk, nôh a chodidiel. Používanie vhodných osobných ochranných prostriedkov znižuje riziko úrazu v dôsledku kontaktu s odpadmi alebo v dôsledku náhodného kontaktu s reťazou.

Nepoužívajte pilu na strome, na rebríku, na streche alebo na akejkoľvek inom nestabilnom podklade. Práca s pilou na strome môže viesť k úrazu.

Vždy udržiavajte správnu polohu tela a pracujte s pilou na nehybnom, bezpečnom a rovnom povrchu. Klzký alebo nestabilný povrch, ako je napr. rebrík, môže viesť k strate rovnováhy alebo kontroly nad reťazovou pilou.

Pri pílení napnutého konára postupujte opatrne vzhľadom na riziko odrazenia. Ak sa uvoľní napätie nahradené v drevných vláknoch, konár môže udrieť operátora a/alebo môže dôjsť k strate kontroly nad pilou.

Osobitnú pozornosť zachovávajte pri pílení krikov a mladých stromov. Pri pílení tenkého materiálu môže dôjsť k uchopeniu reťaze, čo následne môže viesť k vytačeniu pily smerom k operátorovi alebo k strate jeho rovnováhy.

Reťazovú pilu prenášajte držiak za prednú rúčku, a ďalej od tela. Pri preprave alebo skladovaní pily vždy na lištu zakladajte kryt vodiacej lišty reťaze. Správne držanie pily znižuje pravdepodobnosť náhodného kontaktu s pohyblivými časťami pily. **Dodržiavajte pokyny týkajúce sa mazania, naplnenia reťaze a výmeny príslušenstva.** Nesprávne natiahnutá alebo nesprávne namazaná reťazec môže prasknúť a zvýšiť riziko odrazenia smerom k operátorovi.

Rúčky udržiavajte suché, čisté a neznečistené mazivami či olejmi. Masťné rúčky alebo rúčky pokryté mazivom sú klzké a spôsobujú stratu kontroly nad reťazovou pilou.

Píšte iba drevo. Pilu nepoužívajte na prácu, na vykonávanie ktorej nie je píla určená. Napríklad: nepíšte plastové, betónové alebo nedrevené stavebné materiály. Používanie reťazovej pily na vykonávanie inej práce, než zamýšľané použitie pily, môže viesť k nebezpečným situáciám.

Táto píla nie je určená na pílenie stromov. Použitie pily na inú prácu, než zamýšľané použitie, môže spôsobiť vážne zranenie operátora alebo okolitých osôb.

Pri odstraňovaní zachyteného materiálu, uschovávaní, ako aj pri vykonávaní údržby či servisu pily, vždy dodržiavajte všetky pokyny. Skontrolujte, či je zapínač vo vypnutej polohe, a či je akumulátor odpojený od náradia. Neočakávané spustenie pily pri odstraňovaní zachyteného materiálu, ako aj pri vykonávaní údržby či servisu, môže spôsobiť vážne zranenie.

Príčiny a prechádzanie odrazu smerom k operátorovi.

K odrazu smerom k operátorovi môže dôjsť, keď sa koniec vodiacej lišty dotkne nejakého predmetu, alebo keď pílené drevo zasekne pilu v reze. V niektorých prípadoch môže kontakt konca vodiacej lišty s nejakým predmetom viesť k prudkej reakcii, tzn. k odrazeniu vodiacej lišty smerom hore a smerom k operátorovi. Zaseknutie v reze hornej hrany vodiacej lišty môže viesť k odrazeniu vodiacej lišty smerom k operátorovi.

Každá z týchto reakcií môže viesť k strate kontroly nad pilou, čo môže spôsobiť vážne úrazy. Nespoliehajte sa výlučne na bezpečnostné prvky integrované v reťazovej pile. Operátor pily musí prijať niekoľko opatrení, aby sa zabránilo nehodám a zraneniam pri práci.

K odhodneniu smerom k operátorovi dochádza následkom nesprávneho používania a/alebo nesprávnych postupov alebo prevádzkových podmienok a možno sa mu vyhnúť prijatím príslušných nižšie uvedených opatrení:

Pílu pevne uchopte oboma rukami, s palcami a protiašlo prstami okolo rúčok reťazovej píly, poloha tela a ramien musí umožniť zvládnuť sily, ktoré vznikajú pri odraze. Ak sa prijímú primerané bezpečnostné opatrenia, operátor dokáže kontrolovať odrazové sily. Zabráňte, aby sa píla slobodne hýbala.

Nesiahajte príliš ďaleko ani nepíšte ponad výšku ramien. Tak môžete predísť neúmyselnému kontaktu s koncom vodiacej lišty a umožňuje lepšie kontrolovať pílu v neočakávaných situáciách.

Používajte iba náhrady lišt a reťazi povolené a odporúčané výrobcom. Nesprávna náhrada vodiacej lišty alebo reťaze môže viesť k puknutiu reťaze a/alebo môže spôsobiť odrazenie.

Pri ostrení a údržbe reťaze postupujte podľa pokynov výrobcu. Zmenšenie hĺbky drážky vedenia reťaze môže zvýšiť pravdepodobnosť nežiaduceho odrazenia.

Iné bezpečnostné pokyny

Pílu nevystavujte na pôsobenie poveternostných zrážok ani ju nepoužívajte v atmosfére so zvýšenou vlhkosťou. Pílu tiež nepoužívajte v atmosfére so zvýšeným rizikom požiaru alebo výbuchu.

Pri práci predchádzajte kontaktu s uzemnenými, vodivými a neizolovanými predmetmi, ako sú rúry, radiátory alebo chladničky. Keď pílu nepoužívate, uchovávajte ju na suchom, uzamknutom mieste, nedostupnom pre nepovolane osoby.

Používajte reznú reťaz vhodnú na dané zaťaženie. Nepoužívajte rezné reťaze určené na ľahkú prácu, na vykonávanie práce pri vysokom zaťažení.

Pri výmene, oprave a nastavovaní rezacej reťaze vždy používajte ochranné rukavice.

Pri preprave píly sa uistite, či je píla odpojená od el. napätia. Elektrické reťazové píly sa musia odpojiť od el. napätia vytiahnutím zástrčky z el. zásuvky, alebo vytiahnutím akumulátora z lôžka. Na lištu s reťazou nasuňte ochranný kryt. Pri prenášaní píly lišta musí smerovať dozadu.

Elektrickú reťazovú pílu neprenášajte ťahajúc za napájaci kábel. Zástrčku nevyťahujte z el. zásuvky ťahajúc za napájaci kábel.

Zabráňte náhodnému zapnutiu píly. Pri prenášaní píly pripojenej k el. napätiu alebo s vloženým akumulátorom, prsty držte ďalej od zapínača napájania.

Vždy majte oblečený vhodný ochranný odev priliehajúci k telu.

Ak má píla dve rukoväte, vždy pracujte s pílou oboma rukami. Počas práce zaistíte voľné kusy dreva tak, aby sa nemohli hýbať, napríklad ich umiestnením do kozy. Vyhnite sa píleniu dreva umiestneného na zemi. Zabráňte píleniu dreva, ktoré nie je zabezpečené proti pohybu pri pílení.

Odporúčame, aby tí, ktorí budú pílu používať prvýkrát, najprv si precvičili pílenie gulfatiny umiestnenej na podperách alebo kozách. Pílu pri pílení nedržte vyššie než do ramien. Pílu nepoužívajte stojac na rebríku. Pri práci zaujmite takú polohu, aby ste nemuseli ruky úplne natahovať.

Reťaz udržiavajte v čistote. Reťaz musí byť naoštrená a namazaná. Zaručí to efektívnejšiu a bezpečnejšiu prácu. Reťaz môžete naoštriť v špecializovanom servise. Pred každým použitím skontrolujte stav reťaze. V prípade, ak zistíte, že je reťaz prasknutá, má vyložené zuby alebo je iným spôsobom poškodená, reťaz pred začatím práce vymeňte na novú, bezchybnú.

V prípade, ak zistíte akékoľvek poškodenie alebo poškodenie niektorej časti píly. Prestaňte pracovať alebo nezačínajte pracovať. Poškodené prvky ešte pred začatím práce vymeňte.

Pílu používajte v súlade s jej určením, píla je určená iba na pílenie dreva. Pri práci dávajte pozor na kovové prvky alebo kamene, ktoré môžu byť v pílenom dreve.

Používajte iba originálne náhradné diely. Nepoužívanie originálnych náhradných dielov môže viesť k zvýšeniu rizika poruchy a k zraneniu tela.

Pílu opravujte iba v autorizovaných servisoch výrobcu. Používajúcich originálne náhradné diely. Umožňuje to minimalizovať riziko úrazov, nehôd a poškodenia zariadenia.

POUŽÍVANIE VÝROBKU

Príprava píly na použitie

Pozor! Predtým, ako začnete vykonávať akékoľvek montážne či regulačné činnosti, pílu odpojte od napájania. Akumulátor vytiahnite zo zariadenia.

Pred prvým použitím namontujte vodiacu lištu a rezáciu reťaz.

Otočte blokovacie kolesko a odstráňte bočný panel.

Namontujte vodiacu lištu a reťaz tak, ako je to predstavené na obrázku (II).

Uistite sa, či sú reťaz a vodiaca lišta namontované správnym smerom. Smer chodu reťaze je uvedený na plášti po odstránení bočného panela. Čepele na článkoch reťaze musia smerovať rovnakým smerom, ako článok zobrazený na plášti píly.

Reťaz ešte nenapínajte, ale najprv skontrolujte, či reťaz náležite sedí vo vodiacej drážke lišty a v zuboch na hnacom kolese.

Namontujte bočný panel a utiahnite kolesko blokády (III), avšak tak, aby sa vodiaca lišta nezablokovala. Pretáčaním skrutky napnutia reťaze nastavte napnutie reťaze (III). Otáčaním skrutky v smere pohybu hodinových ručičiek sa napätie reťaze zvyšuje, otáčaním skrutky proti smeru pohybu hodinových ručičiek sa napätie reťaze znižuje.

Skontrolujte napnutie reťaze. Preto potiahnite reťaz od vodiacej lišty (IV). Pri tejto skúške sa reťaz na mieste uchopenia môže

zdvihnúť nad vodiacu lištu o 3 až 4 mm. Ak je reťaz natiahnutá príliš silno alebo príliš slabo, blokovacie koliesko trochu povoľte alebo opätovne nastavte úroveň napnutia reťaze. Stav napnutia reťaze kontrolujte aj po 10 minútach práce.

Pred pripojením pily k el. napätiu, skontrolujte technický stav pily. V prípade, ak objavíte akékoľvek poškodenie, zariadenie v žiadnom prípade nepripájajte k napájaniu, kým dané poškodenie neodstránite.

Mazanie reťaze

Pila nemá zásobník oleja na mazanie reťaze, preto každých 15 až 20 minút prerušte prácu, vytiahnite akumulátor z náradia, zdemontujte bočný panel, vyčistite reťaz, a naneste olej na články, napr. olejničku.

Na mazanie reťaze a mechanizmov pily používajte iba olej určený na také použitie. Na mazanie nepoužívajte opotrebovaný motorový olej. Taký olej nespĺňa svoju úlohu, čo môže viesť k poškodeniu mechanizmu pily.

Príprava miesta práce

Predtým, ako začnete píliť s pilou, náležite pripravte miesto vykonávania práce tak, aby ste minimalizovali riziká súvisiace s používaním reťazovej pily. Skontrolujte, či sa na mieste práce nachádzajú iba oprávnené osoby.

Nezačínajte pracovať počas zrážok ani v prípade vysokej vlhkosti, napr. keď je hmla.

Používajte vhodný ochranný odev a osobné ochranné prostriedky.

Pred začatím pílenia vykonajte skúšku pílenia dreva v bezpečných podmienkach, napríklad na koze.

Vyhňte sa píleniu drôtov, mladých stromov a drevených trámov.

Nestoje na pílenom dreve.

Montáž akumulátora (V)

Varovanie! Predtým, než vložíte akumulátor do náradia, skontrolujte, či je zapínač vo vypnutej polohe – nie je stlačený.

Zasuňte akumulátor do vodiacich drážok priehradky akumulátora, až kým nezapadne do priehradky. Správne namontovaný akumulátor sa nedá vybrať inak, iba tak, že stlačíte a podržíte blokádu akumulátora, a následne vytiahnete akumulátor z priehradky náradia.

Spúšťanie pily

Zložte clonu z vodiacej lišty a z reťaze.

Uchopte rukoväť pravou rukou, a položte ľavú ruku na pogumovanú časť pláštá.

Uistite sa, či je horný kryt spustený.

Skontrolujte, či sa vodiaca lišta a reťaz nedotýkajú žiadneho predmetu či povrchu.

Stlačte palcom tlačidlo blokády zapínača, ktorý je na rukoväti, a podržte ho v tejto polohe (VI).

Stlačte zapínač a podržte ho v tej polohe (VI). Tlačidlo blokády môžete pustiť.

Predtým, ako začnete píliť, počkajte, kým motor dosiahne plné otáčky, a skontrolujte, či sa reťaz presúva plynulo po vodiacej lište.

V prípade, ak budete počuť podozrivé zvuky alebo cítiť vibrácie, pilu okamžite vypnite pustením zapínača.

Pilu vypnete pustením tlačidla zapínača.

Keď sa reťaz pily zataví, pilu odpojte od napájania a vykonajte potrebnú údržbu.

Používanie pily

Osoby, ktoré majú v úmysle pracovať s reťazovou pilou prvýkrát, musia sa pred začatím práce oboznámiť s používaním pily a zachovávaním bezpečnosti u kvalifikovaného operátora reťazovej pily. Pri prvom použití reťazovej pily sa učte používať pilu píliaci pripravené brvná umiestnené na koze.

Pri práci dodržiavajte základné zásady bezpečnosti a ochrany zdravia pri práci. Takisto zohľadnite možnosť odrazu pily smerom k operátorovi. Pila sa môže odraziť smerom k operátorovi v prípade, keď sa reťaz zasekne alebo narazí na odpor.

Minimalizujte toto riziko nasledovnými spôsobmi:

Pri pílení dávajte pozor na vrchol vodiacej lišty. Nepíšte hornou štvrtinou vrchnej časti lišty (VII).

Píľte iba reťazou, ktorá sa pohybuje spodnou časťou lišty.

K pílenému drevu prikladajte iba rozbehnutú pilu. Pilu v žiadnom prípade nespúšťajte, keď sa dotýka obrábaného dreva.

Pilu pri pílení nezdvíhajte na výšku ramien alebo vyššie (VIII).

Nestoje v rovine pílenia. To umožní znížiť riziko prípadného úrazu v prípade, ak dôjde k odrazeniu pily (IX).

Pri práci pilu vždy držte oboma rukami.

Skontrolujte, či je reťaz vždy ostrá a správne napnutá.

RADY A TIPY PRI POUŽÍVANÍ PILY

Pri pílení zaujmite náležitú polohu a zaistite, aby ste sa mohli voľne pohybovať.

Konáre nepíľte priamo pri kmeni, ale vo vzdialenosti cca 15 cm od kmeňa. Urobte dva zárezy do hĺbky 1/3 priemeru konára, vo vzdialenosti približne 8 cm od seba. Jeden zárez zdola, a jeden zhora. Potom napíšte konár tesne pri kmeni do hĺbky 1/3 priemeru konára. Pílenie skončíte odpílením konára zhora tesne pri kmeni. Konáre nepíšte zdola (X).

V prípade, ak sa pila pri pílení zasekne, nikdy ju v takej polohe neponechávajte so spusteným motorom. Vypnite motor pily, pilu odpojte od napájania a pomocou klinov vytiahnite pilu z rezu v kmeni.

Pri rozpiľovaní už vyrúbaného stromu, dodržiavajte nasledujúce zásady. Drevo položte na kozu alebo na podstavec tak, aby odpiľovaný kus mohol voľne padnúť na zem bez toho, aby došlo k zaseknutiu píly. V prípade, ak sa píla zasekne, postupujte vyššie opísaným spôsobom. Nedotýkajte sa pilou zeme, a zabráňte, aby sa píla znečistila zemou.

V prípade, ak pracujete na svahu, stojte vždy nad píleným drevom.

Pri pílení namáhaného (napnutého) stromu zachovávajte náležitú opatrnosť a postupujte obozretnosť, a ak je to možné, zverte túto činnosť kvalifikovanému drevorubačovi. Pri pílení dreva, ktoré je napnuté a podopreté na oboch koncoch, najprv vytvorte zárez zhora do hĺbky 1/3 priemeru a potom dokončíte pílenie zdola.

Ak je drevo podopreté len na jednom konci, najprv ho odpiľte zospodu do hĺbky rovnajúcej sa 1/3 priemeru, a potom pílenie dokončíte zhora (XI).

Takým spôsobom znížite riziko zaseknutia píly počas pílenia.

Nabíjanie akumulátora (XII)

Pozor! Pred nabíjaním odpojte zdroj nabíjacej stanice od el. napätia vyťahnutím zástrčky napájacieho kábla zdroja z el. zásuvky. Okrem toho mäkkou, suchou handričkou vyčistite akumulátor a jeho kontakty, odstráňte prípadnú špinu a prach.

Akumulátor má integrovaný ukazovateľ úrovne nabitia. Keď stlačíte tlačidlo, zasvietia kontrolky, čím ich svieti viac, tým je akumulátor viac nabitý. Keď po stlačení zapínača kontrolky nesvietia, znamená to, že je daný akumulátor úplne vybitý.

Akumulátor vyťahnite (odpojte) z nádráže.

Akumulátor zasuňte do priehradky nabíjačky.

Nabíjačku pripojte k el. napätiu (zástrčku nabíjačky zastrčte do el. zásuvky).

Zasvietí červená kontrolka, to znamená, že prebieha proces nabíjania.

Keď sa nabíjanie skončí, červená kontrolka zhasne a zasvieti sa zelená, to znamená, že akumulátor je úplne nabitý.

Zástrčku zdroja vyťahnite z el. zásuvky.

Stlačte tlačidlo západky (blokády) akumulátora a vyťahnite ho z nabíjacej stanice.

Pozor! Keď nabíjačku pripojíte k el. napätiu a zasvieti zelená kontrolka, vložený akumulátor je úplne nabitý. Nabíjačka v takom prípade nespustí proces nabíjania.

Bezpečnostné pokyny nabíjania akumulátorov

Pozor! Predtým, než začnete nabíjať, uistite sa, či korpus nabíjačky, kábel a zástrčka nie sú prasknuté alebo nejako poškodené. Ak je nabíjacia stanica alebo zdroj napájania nefunkčné alebo poškodené, v žiadnom prípade ich nepoužívajte! Na nabíjanie akumulátorov používajte iba nabíjačku a zdroj, ktoré sú dodané v súprave. V prípade použitia inej nabíjačky či zdroja môže dôjsť k požiaru alebo k poškodeniu zariadenia. Akumulátor sa môže nabíjať iba v zatvorenej, suchej miestnosti, ktorá je chránená pred prístupom nepovolovaných osôb, predovšetkým detí. Nabíjacia stanica a zdroj musia byť počas nabíjania pod neustálym dohľadom dospelých osôb! V prípade, ak musíte opustiť miestnosť, v ktorej prebieha nabíjanie, nabíjačku odpojte od el. napätia vyťahnutím zástrčky nabíjačky z el. zásuvky. V prípade, ak z nabíjačky uniká dym, cítite podozrivý zápach ap. okamžite vyťahnite zástrčku nabíjačky z el. zásuvky!

Vrátiac skrutkovač sa dodáva s nenabitým akumulátorom, preto pred začatím práce musíte akumulátor nabiť v súlade s procedúrou, ktorá je opísaná nižšie, pomocou napájacej a nabíjacej stanice, ktorá je súčasťou súpravy. Akumulátory typu Li-Ion (lítiové-iónové) neprejavujú tzv. „pamätový jav“, vďaka čomu sa môžu nabíjať v ľubovoľnej chvíli. Avšak napriek tomu odporúčame, aby ste akumulátor pri normálnej práci úplne vybili, a následne úplne nabili. Ak to vzhľadom na charakter práce nemôžete zakaždým zabezpečiť, potom to robte aspoň raz na niekoľko pracovných cyklov. Akumulátory v žiadnom prípade nevybijajte skratovaním kontaktov akumulátora, pretože v opačnom prípade sa akumulátor môže trvalo poškodiť! Tiež v žiadnom prípade nekontrolujte úroveň nabitia akumulátora skratovaním kontaktov (elektrod), tzn. kontrolovaním iskrenia.

Uchovávanie akumulátora

Na predĺženie životnosti akumulátora zabezpečte náležité podmienky uchovávania. Trvanosť akumulátora je približne 500 cyklov „nabíjanie - vybitie“. Akumulátor uchovávajte pri teplote v rozsahu od 0 do 30 stupňov Celzia, a pri relatívnej vlhkosti vzduchu 50 %. Ak chcete akumulátor uchovávať dlhší čas, vybite ho na približne 70 % kapacity. V prípade, ak akumulátor dlhší čas nepoužívate, pravidelne, aspoň raz rok, ho nabíjajte. Zabráňte, aby sa akumulátor nadmerne vybil, pretože to skracuje jeho trvanosť a môže sa trvalo poškodiť.

Akumulátor sa počas uchovávania postupne pomaly samovoľne vybíja. Proces samovoľného vybíjania závisí od teploty uchovávania, čím vyššia teplota, tým je proces samovoľného vybíjania rýchlejší. V prípade nesprávneho uchovávania akumulátorov, môže dôjsť k nebezpečnému úniku elektrolytu. V prípade, ak dôjde k úniku elektrolytu, uniknutý elektrolyt zabezpečte neutralizujúcim prípravkom, v prípade kontaktu elektrolytu s očami, oči okamžite prepláchnite veľkým množstvom vody a bezodkladne vyhľadajte lekársku pomoc. Zariadenie sa v žiadnom prípade nepoužívajte, ak má poškodený akumulátor. V prípade, ak sa akumulátor úplne opotrebuje, môže ho likvidovať iba špecializované centrum, ktoré sa zaoberá likvidáciou odpadov tohto typu.

Preprava akumulátorov

Lítiové-iónové akumulátory sa v zmysle platných predpisov považujú za nebezpečné materiály. Používateľ môže zariadenie, výrobok s akumulátorom alebo iba samotné akumulátory prepravovať iba suchozemskou prepravou. V takom prípade nemusia byť splnené dodatočné podmienky. V prípade poverenia prepravy tretím osobám (napríklad v prípade zásielky kuriérskou spo-

ločnosťou) postupujte podľa platnej legislatívy týkajúcej sa prepravy nebezpečných materiálov. Pred zásielkou túto záležitosť konzultujte s osobou, ktorá má náležité kvalifikácie. Poškodené akumulátory sa nesmú prepravovať. Počas prepravy musia byť akumulátory, ktoré sa dajú vybrať, vybrané z náradia, kontakty akumulátorov musia byť náležite zabezpečené, napr. izolačnou páskou. Akumulátory v balení zabezpečte takým spôsobom, aby sa počas prepravy vo vnútri balenia nemohli premiestňovať. Tiež dodržiavajte platné miestne predpisy týkajúce sa prepravy nebezpečných materiálov.

ÚDRŽBA A SKLADOVANIE VÝROBKU

Pozor! Predtým, ako začnete vykonávať akékoľvek nižšie opísané činnosti, pílu odpojte od napájania. Elektrické reťazové píly sa musia odpojiť od el. napätia vytiahnutím zástrčky z el. zásuvky, alebo vytiahnutím akumulátora z lôžka.

Po každom použití skontrolujte stav píly, predovšetkým skontrolujte priechodnosť vetracích otvorov.

Skontrolujte umiestnenie všetkých dielov a častí píly. Prípadné uvoľnené skrutkové spoje dotiahnite. Skontrolujte napnutie a stav reťaze. V prípade, ak zistíte akékoľvek poškodenie reťaze, reťaz vymeňte na novú, nepoškodenú. Reťazovú pílu s poškodenou reťazou v žiadnom prípade nepoužívajte!

Príliš slabo napnutá reťaz môže spadnúť z lišty, čo môže viesť k úrazu operátora. Reťaz musí byť tiež správne naoštrená. Keďže ostrenie reťaze vyžaduje isté skúsenosti a vhodné náradie, odporúčame, aby ste ostrenie zverili špecializovanému servisu. Plášť píly čistíte mäkkou suchou handričkou. Plášť očistíte zo zvyškov dreva, oleja, maziva a iných nečistôt. Reťaz potiahnite tenkou vrstvou oleja alebo konzervačného prípravku. Pílu uchovávajte na suchom, uzavretom mieste, odpojenú od el. napätia.

Pílu skladujte na tmavých, suchých a náležite vetraných miestach, na ktorých nedochádza ku kondenzácii vodnej pary. Miesto uchovávania musí byť nedostupné pre nepovolane osoby, predovšetkým deti. Počas skladovania lišta a reťaz musia byť vždy chránené ochranným krytom.

TERMÉK JELLEMZŐI

A láncfűrész csak fa vágására használható. A fűrész elektromos hajtására való tekintettel lehetőség van a tető alatt vagy épületek közelében történő vágásra. Az akkumulátoros tápellátásnak köszönhetően a fűrész olyan helyeken is használható, ahol az áramellátást igénylő szerszámok nem. A fűrész ágak vágására, cserjék és bokrok metszésére szolgál. A fűrész nem alkalmas fák kivágására. A termék hibátlan, megbízható és biztonságos működése a megfelelő használaton múlik, ezért:

A termék használata előtt olvassa el az egész használati útmutatót és őrizze azt meg.

A biztonsági szabályok és a jelen útmutató ajánlásainak be nem tartásából és a nem rendeltetésszerű használatból eredő károkkért és sérülésekért a gyártó nem vállal felelősséget. A szerszám nem rendeltetésszerű használata a felhasználó garanciához és kezességhez való jogának elvesztését is maga után vonja.

TERMÉKTARTOZÉKOK

A fűrész kompletten kerül szállításra, azonban a használat előtt összeszerelést igényel. A láncvezető, a vágólánc és a láncvezető burkolata a fűrészsel együtt kerül szállításra. Az akkumulátor és a töltőállomás (töltő) csak az YT-828135 termék tartozékát képezi. Az YT-828136 akkumulátor és töltő nélkül kapható.

MŰSZAKI ADATOK

Paraméter	Mértékegység	Érték
Katalógusszám		YT-828135, YT-828136
Névleges feszültség	[V]	18 d.c.
Lánc mozgási sebessége	[m/s]	4,8
Láncvezető hossza	[mm / °]	101 / 4
Lánc kiosztása	[mm / °]	7,62 / 0,3
Lánchajtó kerék fogainak száma és felosztása		6 fog x 7,62 mm
Vezetőhézag szélessége	[mm / °]	1,1 / 0,043
Súly (akkumulátor, vezetősín és lánc nélkül)	[kg]	1,1
Zajszint		
- L _{pa} (hangnyomásszint)	[dB] (A)	78,0 ± 3,0
- L _{wa} (hangteljesítményszint)	[dB] (A)	89,0 ± 3,0
Rezgés a _h (előlső fogantyú, hátsó fogantyú)	[m/s ²]	3,425 ± 1,5
Akkumulátor típusa		Li-ION
Akkumulátor kapacitása*	[Ah]	2
Akkumulátor teljesítménye	[Wh]	36
Töltő*		
Bemeneti feszültség	[V~]	220 - 240
Hálózati frekvencia	[Hz]	50 / 60
Névleges teljesítmény	[W]	60
Kimeneti feszültség	[V]	21 D.C.
Kimeneti áram	[A]	2,4
Töltési idő*	[h]	1

* csak akkumulátorral és töltővel felszerelt modellek esetében

** a feltüntetett töltési idő csak a táblázatban feltüntetett kapacitású akkumulátorra vonatkozik

A zajszint nyilatkozott értéke hagyományos vizsgálati módszerekkel lett meghatározva és szerszámok összehasonlítására alkalmas. A zajszint nyilatkozott értéke az expozíció előzetes értékelésekor is felhasználható.

A rezgések megadott összértéke hagyományos vizsgálati módszerekkel lett meghatározva és szerszámok összehasonlítására alkalmas. A rezgések megadott összértéke az expozíció előzetes értékelésekor is felhasználható.

Figyelem! A szerszám használatakor kibocsátott rezgések a szerszám használatának módjától függően eltérhetnek a megadott értékektől.

Figyelem! Az operátor védelme érdekében meg kell határozni azokat a biztonsági óvintézkedéseket, amelyek a valós felhasználási körülmények között meghatározott expozícióra vannak alapozva (ideértve a munkaciklus mindegyik részét, például azt az időt, amikor a szerszám ki van kapcsolva, amikor alapjáraton működik, vagy az aktiválási időt).

AZ ELEKTROMOS KISGÉPEK BIZTONSÁGÁRA VONATKOZÓ, ÁLTALÁNOS FIGYELMEZTETÉSEK

Figyelmeztetés! Meg kell ismerkedni az összes figyelmeztetéssel, utasítással, illusztrációval, valamint az elektromos eszközzel / géppel szállított specifikációkkal. Ezek be nem tartása elektromos áramütéshez, tűzhöz vagy komoly testi sérüléshez vezethet.

Meg kell őrizni minden figyelmeztetést, valamint a használati utasítást, hogy később meg lehessen nézni.

A kezelési utasításban használt „elektromos berendezés / gép” fogalom vonatkozik minden, elektromos árammal működtetett berendezésre/ gépre, vezetékessre és vezeték nélküliére egyaránt.

Biztonság a munkahelyen

A munkavégzés helyét jól meg kell világítani, és tisztán kell tartani. A rendetlenség és a nem kellő megvilágítás balesetek okozója lehet.

Nem szabad az elektromos berendezésekkel / gépekkel fokozottan robbanásveszélyes, tűzveszélyes folyadékokat, gázokat, gőzöket tartalmazó környezetben dolgozni. Az elektromos berendezések / gépek szikrázhatnak, amely meggyújthatja a port vagy a párat.

Amennyiben zárt helyiségekben dolgozik, kültéri hosszabbítót kell használni. A koncentráció elvesztése a kontrol elvesztéséhez vezethet.

Elektromos biztonság

Hálózati kábel dugaszának illenie kell az elektromos hálózat dugaszolóaljzatába. Semmilyen módon nem szabad változtatni dugacson. Nem szabad semmilyen dugaszadaptert használni az elektromos berendezésekkel / gépekkel. Ha a dugaszok vagy dugaszolóaljzatok nincsenek átalakítva, az csökkenti az áramütés veszélyét.

Kerülni kell, hogy a test és a gép olyan földelt felületekkel érintkezzen, mint csövek, fűtőtestek és hűtők. A test földeltségé növeli az áramütés veszélyét.

Nem szabad a az elektromos berendezést / gépet csapadéknak vagy nedvességnek kitenni. A víz és nedvesség, amely az elektromos berendezés / gép belsejébe jut, megnöveli az elektromos áramütés veszélyét.

Ne vágja el a hálózati kábelt. Ne használja a hálózati kábelt az eszköz hordozásához, vonszolásához vagy a dugasz kihúzásához hálózati dugaszolóaljzatból. Kerülje, hogy a hálózati kábel hővel, olajjal, éles szélekkel és mozgó alkatrészekkel érintkezzen. A sérült vagy összegabalyodott hálózati kábel növeli az áramütés veszélyét.

Amennyiben zárt helyiségekben dolgozik, kültéri hosszabbítót kell használni. Kültéri hosszabbító használata csökkenti az áramütés veszélyét.

Abban az esetben, ha az elektromos berendezés /gép nedves környezetben történő használatát nem lehet elkerülni, a tápfeszültség elleni védelemként áram-védőkapcsolót (RCD) kell használni. Az RCD használata csökkenti az elektromos áramütés veszélyét.

Személyes biztonság

Legyen részen, figyeljen arra, amit csinál, és használja a józan eszét az elektromos berendezéssel / géppel végzett munka közben. Nem használja a elektromos berendezést / gépet, ha fáradt, illetve tudatmódosító szerek, alkohol vagy gyógyszer hatása alatt áll. A munkavégzés során már egy pillanatnyi figyelmetlenség komoly testi sérülésekhez vezethet.

Használjon egyéni védőeszközöket. Mindig vegyen fel védőszemüveget. Az olyan egyéni védőeszközök használata, mint a porvédő álarc, csúszásgátló munkavédelmi cipő, sisak és fülvédő, csökkenti a komoly testi sérüléseket okozhat.

Előzze meg a véletlen beindítást. Bizonyosodjon meg róla, hogy a kapcsoló „kikapcsolt” állásban van, mielőtt az elektromos berendezést / gépet csatlakoztatja a tápfeszültséghez és/vagy az akkumulátorhoz, felemeli vagy hordozza azt.

Az elektromos berendezés / gép olyan módon történő szállítása, hogy az ujjá az elektromos berendezés / gép kapcsolóján vagy betáplálásán van, illetve ha a kapcsoló „bekapcsolt” állapotban van, súlyos, testi sérüléseket okozhat.

Az elektromos berendezés / gép bekapcsolása előtt el kell távolítani minden olyan kulcsot és egyéb szerszámot, amelyet a gép beállításához használt. Az elektromos berendezés / gép forgó elemén hagyott kulcs súlyos, testi sérüléseket okozhat.

Ne nyújtózkodjon és ne hajoljon ki túl messze. Mindig tartsa meg a kellő testhelyzetét vagy porgyújtót. Ez lehetővé teszi, hogy uralma alatt tartsa az elektromos berendezést / gépet a munkavégzés közben bekövetkező váratlan helyzetekben.

Öltözzön megfelelően. Ne viseljen laza ruházatot és ékszereket. Tartsd távol a haját és a ruháját az elektromos berendezés / gép mozgó alkatrészeitől. A laza ruházatot, ékszereket és a hosszú haját a mozgó alkatrészek elkaphatják.

Ha a berendezések úgy vannak kialakítva, hogy csatlakoztatni lehet hozzájuk porelszívót vagy porgyújtót, győződjön meg róla, hogy azokat csatlakoztatták és jól használják. A porelszívó használata csökkenti a porral kapcsolatos veszélyek kockázatát.

Ne engedje, hogy a berendezés / gép használata során szerzett tapasztalatai gondatlanná tegyék, és figyelmen kívül hagyja a biztonsági szabályokat. A gondatlan cselekvés egy pillanat alatt súlyos balesetek okozója lehet.

Az elektromos berendezés / gép használata és gondozása

Ne terhelje túl az elektromos berendezést / gépet. Használja a kiválasztott alkalmazáshoz megfelelő elektromos berendezést / gépet. A megfelelő elektromos berendezés / gép jobb és biztonságosabb munkát tesz lehetővé, ha azt a tervezett terheléshez használják.

Ne használja az elektromos berendezést / gépet, ha az elektromos kapcsolóval nem tudja be- és kikapcsolni. A berende-

zés / gép, amit nem lehet a hálózati kapcsolóval kontrolálni, veszélyes, és meg kell javíttatni.

Mielőtt hozzáfog az elektromos berendezés / gép beállításához, tartozékának cseréhez vagy tárolása előtt, húzza ki a dugaszt a hálózati dugaszolóaljzattól és/vagy vegye ki az akkumulátort, ha az kivehető az elektromos berendezésből / gépből. Az ilyen megelőző intézkedések lehetővé teszik az elektromos berendezés / gép véletlen bekapcsolását.

Tartsa a szerszámot gyermekektől elzárva, ne engedje, hogy olyan személyek kezeljék az elektromos berendezést / gépet, akik nem ismerik azt, vagy az elektromos berendezés / gép jelen használati utasítását. Az elektromos berendezés / gép veszélyesek a nem kioktatott személyek kezében.

Tartsa karban az elektromos berendezést / gépet és a tartozékokat. Ellenőrizze az elektromos berendezést / gépet, hogy minden megfelelően illeszkedik-e, vagy a mozgó alkatrészek nincsenek-e beékelődve, nincsenek-e sérült alkatrészek, valamint nincs-e bármilyen más olyan körülmény, ami hatással lehet az elektromos berendezés / gép működésére. A hibákat meg kell javítani az elektromos berendezés / gép használata előtt. Számos baleset okozója az elektromos berendezés / gép nem megfelelő karbantartása.

A vágó szerszámokat tiszta és megélesített állapotban kell tartani. A kellően karbantartott, éles vágószerszámokat könnyebb kezelni a munkavégzés során, nehezebben ékelődnek be.

Az elektromos berendezést / gépet, annak tartozékait, betét szerszámaid stb. a jelen használati utasításnak megfelelően használja, a munka fajtájának és a munkavégzés körülményeinek a figyelembe vételével. Ha az eszközt nem a rendeltetésének megfelelő fajtájú munkához használja, az növeli a veszélyes helyzetek előállításának lehetőségét.

A nyeleket és fogófelületeket tartsa szárazon, tisztán, olajtól és kenőanyagtól mentesen. A csúszós nyél vagy fogófelület nem teszi lehetővé az elektromos berendezés / gép.

Javítások

Az elektromos berendezést / gépet kizárólag erre jogosult szervezetben és csak eredeti cserealkatrészek használatával szabad javítani. Ez biztosítja az elektromos eszköz működésének biztonságát.

LÁNCFŰRÉSZEKRE VONATKOZÓ BIZTONSÁGI ELŐÍRÁSOK

Amikor láncfűrészsel dolgozik, tartsa távol a test minden részét a lánctól. A fűrész elindítása előtt győződjön meg, hogy a lánc nem érintkezik semmivel. Láncfűrészsel való munkavégzés közben egy pillanatnyi figyelemkiesés esetén a lánc magával ragadhatja a ruhát vagy valamelyik testrészt.

A fűrész mindig úgy fogja, hogy a jobb keze a hátsó fogantyún, a bal keze pedig az előlő fogantyún van. Soha ne tartsa másképp a fűrész, mivel az növeli a sérülések kockázatát.

A fűrész csak szigetelt felületű markolatoknál fogja, mivel a lánc rejtett vezetékkel vagy a saját tápkábelével érintkezhet. Ha a lánc feszültség alatt álló vezetékkel érintkezik, a fém alkatrészek is feszültség alá kerülhetnek, ami áramütést okozhat.

Viseljen védőszemüveget. Javasoljuk továbbá hallás-, fej-, kéz-, láb-, és lábfejvédelem használatát. A megfelelő védőruházat csökkenti a vágástermékekkel vagy a láncsal való véletlen érintkezésből eredő sérülések kockázatát.

Ne működtesse a fűrész fán, létrán, tetőről vagy bármilyen instabil támasztékon. A fán való munkavégzés sérülésekhez vezethet.

Mindig megfelelő testtartást felvéve, valamint biztonságos és egyenes felületen állva dolgozzon a fűrészsel. A csúszós vagy instabil felületen, pl. létrán való munkavégzés az egyensúly vagy a láncfűrész feletti irányítás elvesztésével járhat.

Megfeszült ág vágásakor kellő óvatossággal járjon el a visszacsapás megelőzése érdekében. Ha a fa rostjaiban felgyülemlett feszültség megszűnik, az ág megütheti a kezelőt és/vagy a fűrész feletti irányítás elvesztésével járhat.

Különösen óvatosan járjon el cserjék és fiatal fák vágásakor. A könnyed anyag becsípheti a láncot és a fűrész a kezelő felé tolhatja, vagy kizökentheti az egyensúlyából.

A láncfűrész az előlő fogantyúnál fogva hordozza, kikapcsolt állapotban, a testtől távol tartva. A fűrész szállításakor vagy tárolásakor mindig helyezze fel a láncvezető fedelét. A fűrész megfelelő tartása csökkenti a fűrész mozgó részeivel való véletlen érintkezés valószínűségét.

Tartsa be a kenésre, a lánc feszességére és a tartozékok cseréjére vonatkozó utasításokat. A helytelenül megfeszített vagy nem megfelelően kent lánc megrepedhet és növelheti a kezelő irányába való visszacsapás valószínűségét.

A fogantyúk legyenek szárazak, tiszták és kenőanyagtól, valamint olajtól mentesek. A zsíros vagy zsírral bevont fogantyúk csúszósak, és a láncfűrész feletti irányítás elvesztéséhez vezetnek.

Csak fát vágjon. Ne használja a fűrész a rendeltetésétől eltérő munka végrehajtására. Példa: Ne vágjon műanyagot, betont és nem fából készült építőanyagokat. A láncfűrész nem rendeltetésszerű használata veszélyes helyzetekhez vezethet.

Ez a fűrész nem alkalmas fák vágására. A fűrész nem rendeltetésszerű használata súlyos sérüléseket okozhat a kezelőnek és a közelben tartózkodóknak.

A beragadt anyag tisztításakor, a fűrész tárolásakor vagy szervizelésekor tartsa be az összes utasítást. Győződjön meg, hogy a kapcsológomb kikapcsolt helyzetben van, valamint, hogy az akkumulátor ki van véve a szerszámból. A fűrész váratlan működtetése elakadt anyag tisztítása vagy szervizelése közben komoly sérüléseket okozhat.

A kezelő irányába való visszacsapás okai és azok megelőzése.

A kezelő irányába való visszacsapás akkor fordulhat elő, amikor a láncvezető vége hozzáér egy tárgyhoz, vagy amikor fűrész beakad a vágott fába. Bizonyos esetekben a láncvezető végének tárggyal való érintkezése hirtelen reakciót eredményezhet,

melynek hatására megemelkedik a láncvezető a kezelő irányába. Ha a láncvezető felső széle beakad a vágott anyagba, a vezetősin hirtelen az operátor irányába mozdulhat el.

Ezen reakciók bármelyike a fűrész feletti irányítás elvesztéséhez vezethet, ami súlyos sérülést okozhat, ami támaszkodjon kizárólag a fűrészbe épített biztonsági megoldásokba. A fűrész kezelőjének a szerszám használata közben több lépést kell tennie a balesetek és sérülések megelőzése érdekében.

A kezelő irányába való visszacsapás a nem megfelelő használatból és/vagy nem megfelelő eljárásokból vagy üzemeltetési feltételekből adódik, és az alábbiakban felsorolt megfelelő óvintézkedések megtételével elkerülhető:

Mindkét kezével erősen fogja a fogantyúkat úgy, hogy hüvelykujját és ujjait a fűrész fogantyúja köré szorítja. A testtartás és a váll helyzete tegye lehetővé a visszacsapások keletkező erőnek való ellenállást. Megfelelő óvintézkedések megtétele esetén a kezelő képes a visszacsapások keletkező erőket irányítani. Ne hagyja, hogy a fűrész szabadon mozogjon.

Ne nyúljon túl messzire, és ne vágjon vállmagasság felett. Ez segít megelőzni a láncvezető végével való véletlen érintkezést, és lehetővé teszi a fűrész jobb vezérlését váratlan helyzetekben.

A láncvezető és a lánc esetében kizárólag a gyártó által ajánlott cserealkatrészeket használja. A láncvezető és a lánc nem megfelelő cseréje lánctörést és/vagy visszacsapást okozhat.

Kövesse a lánc élezésére és karbantartására vonatkozó gyártói utasításokat. Ha csökken a láncvezető hornyának mélysége, megnövekedhet a visszacsapás valószínűsége.

További biztonsági előírások

Tilos a fűrész csapadék hatásának kitenni és fokozott páratartalmú légkörben használni. Tilos továbbá a fűrész olyan légkörben használni, ahol fokozott a tűz vagy robbanásveszély áll fenn.

Működés közben kerülje a földet, áramot vezető és nem szigetelt tárgyakkal, pl. csövel, radiátorral, hűtővel való érintkezést. Amikor a fűrész használaton kívül van, száraz, és a közelben tartózkodóktól elzárt helyen tárolja.

Az adott terhelésnek megfelelő vágóláncot használjon. Ne használjon könnyű munkákra szánt vágóláncokat nagy megterheléssel járó használat esetén.

A vágólánc cseréje, javítása és beállítása során mindig viseljen védőkesztyűt.

A fűrész szállításkor győződjön meg, hogy az le van csatlakoztatva a tápegységről. A hálózati fűrészeket ki kell húzni a konnektorból, az akkumulátoros fűrészekből pedig ki kell venni az akkumulátort. A vágólánccal ellátott láncvezetőre védőburkolatot kell felhelyezni. A fűrész úgy helyezze át, hogy a vezetősin hátrafelé nézzen.

Tilos azt a tápkábelnél fogva áthelyezni. A dugót ne a tápkábelnél fogva húzza ki az aljzatból.

Kerülje a fűrész véletlen bekapcsolását. Tartsa az ujjait a főkapcsolótól távol, amikor a fűrész villamos hálózathoz van csatlakoztatva, vagy amikor az akkumulátor be van helyezve.

Mindig viseljen megfelelő, testhez simuló védőruházatot.

Ha a fűrész két fogantyúval rendelkezik, mindig két kézzel működtesse azt. Működés közben biztosítsa a laza fadarabokat úgy, hogy ne mozduljanak el, például bakba helyezve. Kerülje földön található fa vágását. Kerülje a vágás közbeni elmozdulás ellen nem biztosított fák megmunkálását.

Azok, akik először vágják a fűrészrel, először gyakorolják bakokon elhelyezett rönkök vágását.

Működés közben ne emelje a fűrész a vállánál magasabbra. Ne használja a fűrész leíránál állva. Működés közben úgy helyezkedjen el, hogy ne kelljen teljesen kinyújtania a kezét.

Tartsa tisztán a láncot. A lánc legyen megélezve és bekenve. Ez hatékonyabb és biztonságosabb munkavégzést tesz lehetővé.

A láncot arra szakosodott szervizben éleztesse. Használat előtt mindig ellenőrizze a lánc állapotát. Ha repedést, kicsorbult fogat vagy bármilyen más sérülést észlel, a munka megkezdése előtt cserélje ki a láncot egy újra.

Ha a fűrészben bármilyen sérült vagy törött alkatrészt talál, hagyjon fel a használatával. A sérült alkatrészeket a munka megkezdése előtt ki kell cserélni.

A fűrész rendeltetészerűen használja, kizárólag fa vágására. Munka közben ügyeljen a megmunkált fában esetlegesen előforduló fémelemekre vagy kövekre.

Kizárólag eredeti cserealkatrészeket használjon. Az eredeti cserealkatrészeketől eltérő alkatrészek használata növelheti a meghibásodás kockázatát és testi sérüléshez vezethet.

A fűrész csak a gyártó által jóváhagyott szervizekben javítható, eredeti pótalkatrészek használatával. Ez minimálisra csökkenti a balesetek és a berendezés károsodásának kockázatát.

TERMÉK HASZNÁLATA

A láncfűrész előkészítése

Figyelem! Az összeszerelés és beállítás megkezdése előtt húzza ki a láncfűrész az áramból. Vegye ki az akkumulátort a készülékből.

Az első használat előtt szerelje fel a vezetőlemezt és a láncot.

Fordítsa el a reteszelőgombot, és vegye le az oldalsó panelt.

Rögzítse a vezetőlemezt és a láncot a képen látható módon (II).

Győződjön meg, hogy a lánc és a vezetőlemez megfelelő irányban lett felhelyezve. A lánc forgásiránya az oldalsó panel eltávolítása után látható a burkolaton. A láncszemek pengéinek ugyanabba az irányba kell nézniük, mint a fűrészházon látható láncszem

esetében.

Még ne feszítse meg a láncot, de győződjön meg, hogy a lánc a láncvezető barázdájába, valamint a hajtókeréken található fogakra került. Szerelje fel az oldalsó panelt, és húzza meg a reteszlógombot (III), úgy, hogy ne akadályozza a láncvezető mozgását. Állítsa be a lánc feszességét (III) a láncfeszítő csavar elforgatásával. A csavar óramutató járásával megegyező irányú elforgatása növeli a lánc feszességét, az óramutató járásával ellentétes irányú elforgatás pedig csökkenti a lánc feszességét. Ellenőrizze a lánc feszességét. E célból húzza el a láncot a láncvezetőtől (IV). A próba során a láncnak az emelés helyén 3-4 mm-re kell eltávolodnia a láncvezetőtől. Ha a lánc túl feszes, csavarja ki egy kicsit a reteszlő forgatógombot és állítsa be ismét a lánc feszességét. A lánc feszességét 10 üzempersenként ellenőrizze.

A láncfűrész áramhoz való csatlakoztatása előtt ellenőrizze a műszaki állapotát. Ha bármilyen sérülést vél felfedezni, tilos a készüléket a hibák eltávolítása előtt áramhoz csatlakoztatni.

Lánc kenése

A fűrész nem rendelkezik lánckenő olajtartállyal, ezért 15-20 percenként le kell állítani a szerszámot, ki kell venni az akkumulátort, le kell szerelni az oldalpanelt, meg kell tisztítani a láncot, és be kell kenni a szemetet, pl. olajozó segítségével.

A lánc és a fűrész mechanikájának kenéséhez csak az erre a célra szánt olajat szabad használni. Tilos fáradt motorolajat használni. Az ilyen olaj nem teljesíti feladatát, ami a fűrészmechanizmus károsodásához vezethet.

Munkaterület előkészítése

A fűrészrel történő vágás előtt a munkaterületet megfelelően elő kell készíteni, hogy minimálisra csökkenjen a láncfűrész használatával kapcsolatos veszélyek kockázata. Győződjön meg, hogy csak az arra jogosult személyek tartózkodnak a munkaterületen. Ne kezdje el a munkát csapadék vagy magas páratartalom, pl. köd esetén.

Viseljen védőruházatot és személyi védőfelszerelést.

A fávágás megkezdése előtt hajtson végre vágáspróbát biztonságos körülmények között, például bakra fektett fán.

Kerülje drótok, fiatal fák és fagerendák vágását.

Ne álljon a vágni kívánt fára.

Akkumulátor behelyezése (V)

Figyelem! Az akkumulátor behelyezése előtt győződjön meg, hogy a kapcsológomb kikapcsolt helyzetben van - nincs lenyomva. Csúsztassa az akkumulátort az aljzat vezetősínjeibe és tolja be, amíg be nem reteszlődik. A megfelelően behelyezett akkumulátort csak úgy lehet eltávolítani, ha lenyomva tartja az akkumulátor reteszét, majd kihúzza az akkumulátort az aljzataból.

Fűrész beindítása

Vegye le a burkolatot a vezetőlemezzel és a láncról.

Fogja meg a fogantyút a jobb kezével, és helyezze a bal kezét a ház gumis részére.

Győződjön meg, hogy a felső burkolat le van engedve.

Győződjön meg, hogy a vezetőlemez és a lánc nem ér hozzá semmilyen tárgyhoz és felülethez.

Nyomja meg hüvelykujjával a fogantyún található kapcsológombot, és tartsa ebben a helyzetben (VI).

Nyomja meg a bekapcsológombot és tartsa lenyomva (VI). Felengedheti a retesz gombját.

A vágás megkezdése előtt várja meg, hogy a motor elérje a névleges fordulatszámot és győződjön meg, hogy a lánc akadásmentesen mozog a láncvezetőn. Ha gyanús hangra vagy rezgésre lesz figyelmes, azonnal kapcsolja ki a láncfűrész a kapcsológomb felengedésével.

A láncfűrész kikapcsolása a bekapcsológomb felengedésével történik.

A lánc megállítását követően húzza ki a láncfűrész a áramból és kezdje el a karbantartással kapcsolatos műveleteket.

Fűrész használata

Azoknak a személyeknek, akik először kívánnak láncfűrészrel dolgozni, a munka megkezdése előtt munkaügyi és biztonsági tanácsot kell kérniük egy képzett láncfűrész kezelőtől. A fűrészrel való vágást először bakra helyezett, előkészített rönkökön próbálja ki.

Használat közben tartsa be az alapvető biztonsági szabályokat. Figyelembe kell venni annak lehetőségét is, hogy a fűrész visszacsap a szerszám kezelője felé. A fűrész visszacsapathat a kezelő felé, ha a vágólánc ellenállásba ütközik.

A kockázat minimalizálása érdekében:

Vágás közben ügyeljen a láncvezető felső részének helyzetére. Ne vágjon a láncvezető felső negyedével (VII).

A láncnak kizárólag azzal a részével vágjon, amely a láncvezető aljánál található.

Csak bekapcsolt fűrész érintsen hozzá a fához. Ne kapcsolja be a fűrész akkor, amikor az a fához ér.

Működés közben ne emelje a fűrész vállmagasságig vagy tovább (VIII).

Ne álljon a vágás síkjában. Ez lehetővé teszi a kockázat csökkentését a fűrész visszacsapásakor (IX).

Mindig két kézzel fogja a fűrész, amikor dolgozik.

Győződjön meg arról, hogy a lánc mindig éles és megfelelően meg van feszítve.

FŰRÉSZELEÉSSEL KAPCSOLATOS TIPP EK

Vágás közben vegyen fel kényelmes testhelyzetet, mely teljes mozgásszabadságot biztosít.

Ágak vágásakor azokat ne közvetlenül a törzsnél, hanem a törzstől körülbelül 15 cm-re vágja el. Végezzen két bemetszést az ág átmérőjének 1/3-áig, egymástól körülbelül 8 cm-re. Az egyik bemetszést alulról, a másikat felülről hajtsa végre. Ezután vágjon bele az ágba közvetlenül a törzs mellett az ág átmérőjének 1/3-ával megegyező mélységig. Fejezze be a vágást úgy, hogy csak a törzsnél, felülről vág bele az ágba. Ne vágjon ágakat alulról (X).

Ha a fűrész vágáskor beakad, soha ne hagyja ebben a helyzetben járó motorral. Kapcsolja ki a fűrész motorját, húzza ki a fűrész az áramból, és ékek segítségével szabadítsa ki a fűrész a törzsből.

A már kivágott fa darabolásakor a következő szabályokat kell betartani. Helyezze a fát egy bakra vagy állványra úgy, hogy a vágott darab szabadon leessen a földre anélkül, hogy a fűrész beszorulna. Ha a fűrész beragad, a fent leírtaknak megfelelően járjon el. Ne érintse a fűrész a földhöz, és ne hagyja, hogy szennyeződjön.

Lejtőn való munkavégzéskor maradjon a vágott fa felett.

Különös óvatossággal járjon el megfeszült fa vágásakor, és ha lehetséges, bízza ezt a műveletet szakképzett favágóra. Ha megfeszített és mindkét végén kitámasztott fát vágjon bele felülről az átmérő 1/3-ának megfelelő mélységig, majd fejezze be a vágást alulról.

Ha a fa csak az egyik végén van alátámasztva, vágja a fát alulról az átmérő 1/3-ának megfelelő mélységig, majd fejezze be a vágást felülről (XI).

Ez csökkenti a fűrész elakadásának kockázatát vágás közben.

Akkumulátor töltése (XI)

Figyelem! Töltés előtt szüntesse meg a töltőállomás áramellátását a tápegység konnektorból való kihúzásával. Ezen felül puha, száraz ronggyal távolítsa el az akkumulátorról és a reteszeiről a szennyeződéseket.

Az akkumulátor egy beépített töltőtséj jelzővel van ellátva. A kapcsológomb megnyomásakor felvillannak a lámpák - minél több lámpa világít, annál nagyobb az akkumulátor töltöttsége. Ha a lámpa gombjának megnyomásakor egyik lámpa sem villan fel, az akkumulátor teljesen le van merülve.

Vegye ki az akkumulátort a szerszámból.

Helyezze az akkumulátort a töltő foglatába.

Csatlakoztassa a töltőt hálózati aljzathoz.

Felvilan a töltést jelző piros visszajelző lámpa.

Az akkumulátor feltöltését követően kialszik a piros lámpa és felvilan az akkumulátor teljes feltöltését jelző zöld lámpa.

Húzza ki a tápegység dugóját a konnektorból.

A retesz gombjának megnyomásával vegye ki az akkumulátort a töltőből.

Figyelem! Ha a töltő hálózati aljzathoz való csatlakoztatása után felvilan a zöld lámpa, az akkumulátor teljesen fel van töltve. Ebben az esetben a töltési folyamat nem indul el.

Akkumulátor feltöltésével kapcsolatos biztonsági utasítások

Figyelem! A töltés megkezdése előtt ellenőrizze le, hogy a tápegység háza, a vezeték és a dugó nincs-e megrepedve vagy sérülve. Tilos nem megfelelően működő vagy károsodott töltőállomást és tápegységet használni! Az akkumulátort kizárólag a termékhez mellékelt töltővel és tápegységgel töltsen. Egyéb tápegység használata tűzhoz vagy a készülék károsodásához vezethet. Az akkumulátor töltése kizárólag száraz, illetéktelen hozzáféréstől (különösen gyermekektől) védett, beltéri helyiségben hajtható végre. Tilos a töltőállomást és a tápegységet felöltött személy folyamatos felügyelete nélkül használni! Ha annak a helyiségnek az elhagyására van szükség, amelyben a töltés zajlik, húzza ki a tápegységet a konnektorból. Ha a töltőből füst szabadul fel vagy gyanús szagot érez, stb., azonnal húzza ki a töltő dugóját az elektromos aljzathoz!

A kompresszor lemerült akkumulátorral kerül szállításra, ezért a munka megkezdése előtt töltsen azt fel az alább leírtaknak megfelelően, a készletben található tápegység és töltőállomás segítségével. A Li-Ion (lítium-ion) típusú akkumulátorok mentesek a „memóriahatástól”, így bármelyik pillanatban tölthetők. Ajánlott azonban az akkumulátor teljes lemerítése normál munkavégzéssel, majd a teljes feltöltése. Ha a munkálatok természete nem teszi lehetővé az akkumulátor ilyen jellegű töltését, néhány, vagy tizen-egynéhány használati ciklusként legalább egyszer hajtsa végre a fent ajánlott teljes töltést. Semmilyen körülmények között sem megengedett az akkumulátor lemerítése az elektródák rövidre zárásával, mivel az visszafordíthatatlan károkat okozhat! Nem megengedett az akkumulátor töltöttségének az elektródák összeérintésével és a szikrák tanulmányozásával való ellenőrzése.

Akkumulátor tárolása

Az akkumulátor élettartamának meghosszabbítása érdekében megfelelő tárolási feltételeket kell biztosítani. Az akkumulátor kb. 500 „töltés-lemerülés” ciklusra képes. Tárolja az akkumulátort 0-30 Celsius fok között, kb. 50%-os relatív páratartalom mellett. Huzamosabb tárolás esetén töltsen fel az akkumulátort kb. 70%-ig. Huzamosabb tárolás esetén időközönként, évente legalább egyszer töltsen fel az akkumulátort. Nem hagyja, hogy az akkumulátor túlzottan lemerüljön, mivel az lerövidíti az élettartamát és visszafordíthatatlan károkat okozhat benne.

Tárolás közben az akkumulátor az önmerülés jelenségére való tekintettel fokozatosan merülni fog. Az önmerülés folyamata a helyiség hőmérsékletétől függ. Minél magasabb a hőmérséklet, annál gyorsabban zajlik ez a folyamat. Az akkumulátorok nem megfelelő tárolásakor elektrolit szivárgásra kerülhet sor. Szivárgás esetén kezelje le a kiszivárgott anyagot semlegesítő készí-

ménnyel. Az elektrolit szemmel való érintkezésekor mossa ki bő vízzel, majd haladéktalanul forduljon orvoshoz. Tilos a készülék használata sérült akkumulátorral. Az akkumulátor teljes elhasználódását követően adja azt le az ilyen jellegű hulladék újrahasznosításával foglalkozó pontban.

Akkumulátorok szállítása

A lítium-ion akkumulátorok a törvény értelmében veszélyes anyagnak minősülnek. A felhasználó az akkumulátorral ellátott terméket, vagy magát az akkumulátort szárazföldön szállíthatja. Ebben az esetben nincs szükség további feltételek betartására. Ha harmadik felet bíz meg a szállítással (például futárszolgálatot), a veszélyes anyagok szállítására vonatkozó előírásoknak megfelelően kell eljárni. Szállítás előtt vegye fel a kapcsolatot megfelelő képzéssel rendelkező személlyel. Tilos a sérült akkumulátorok szállítása. A szállítás idejére a kivehető akkumulátorokat el kell távolítani a termékből, a felfedett érintkezőket pedig le kell fedni, pl. szigetelőszalaggal. Az akkumulátort úgy kell elhelyezni a csomagolásban, hogy szállítás közben ne mozdulhasson el. Ezen kívül be kell tartani a veszélyes anyagok szállítására vonatkozó országos előírásokat.

TERMÉK KARBANTARTÁSA ÉS TÁROLÁSA

Figyelem! Az alább leírt műveletek megkezdése előtt húzza ki a láncfűrész az áramból. A hálózati fűrészeket ki kell húzni a konnektorból, az akkumulátoros fűrészekből pedig ki kell venni az akkumulátort.

Minden használat után felül kell vizsgálni a fűrész állapotát, különös hangsúlyt fektetve a szellőzőnyílások átjárhatóságára.

Ellenőrizze a fűrész összes elemének helyzetét. Húzza meg a laza csavarcsatlakozásokat. Ellenőrizze a lánc feszességét és állapotát. Ha bármilyen károsodást vagy elhasználódást fedez fel a láncon, cserélje ki egy újra. Tilos a láncfűrész sérült láncsal használni!

A túlságosan megglazult lánc leeshet a láncvezetőről, ami sérülést okozhat a fűrész kezelő személynek. A lánc élezését is helyesen kell végrehajtani. Ez a művelet megfelelő tapasztalatot és eszközöket igényel, ezért ajánlott, hogy az élezést szakszerviz hajtassa végre. A fűrészházat puha, száraz ronggyal tisztítsa. Távolítsa el a fűrészháztól a fa, olaj és kenőanyag maradványt, valamint az egyéb szennyeződések. Kenje be a láncot vékony réteg olajjal vagy karbantartó szerrel. A fűrész száraz és zárt helyiségben tárolja, áramforrásról lecsatlakoztatott állapotban.

A vízgőz lecsapódásának megakadályozása érdekében a fűrész árnyékos, száraz és megfelelően szellőző helyen tárolja. Tárolja jogosulatlan személyek, különösen gyermekek számára nem hozzáférhető helyen. A tárolás során a láncvezetőt és a láncot mindig védőburkolattal kell ellátni.

PREZENTAREA GENERALĂ A PRODUSULUI

Fierăstrăul cu lanț este destinat doar pentru tăierea lemnului. Fierăstrăul cu lanț poate fi folosit pentru a tăia sub coroana copacilor sau în apropierea clădirilor. Datorită alimentării de la acumulator, fierăstrăul cu lanț poate fi folosit și în locuri unde sculele cu alimentare de la rețea nu pot fi folosite. Fierăstrăul este folosit pentru a tăia crengi și a toaleta boscheți și tufe. Fierăstrăul cu lanț nu este destinat tăierii copacilor. Funcționarea corectă, fiabilă și sigură a aparatului depinde de utilizarea sa corectă, prin urmare ar trebui să

Citiți întregul manual cu instrucțiuni înainte de prima utilizare a sculei și păstrați-l pentru consultare ulterioară.

Furnizorul nu este responsabil pentru nicio daună cauzată de utilizarea necorespunzătoare a produsului sau nerespectarea regulamentelor de siguranță și a recomandărilor din acest manual. Utilizarea sculei pentru alte scopuri în afara celor pentru care este destinată poate duce la pierderea drepturilor de garanție ale utilizatorului.

CHIPAREA PRODUSULUI

Motofierăstrăul este livrat complet adresă trebuie să fie asamblat înainte de utilizare. Următoarele elemente sunt livrate împreună cu motofierăstrăul: o lamă de ghidare a lanțului, un lanț tăietor și o apărătoare pentru lama de ghidare a lanțului și lanț. Acumulatorul și stația de încărcare (încărcătorul) sunt livrate doar împreună cu produsul YT-828135. Articolul YT-828136 nu este livrat cu acumulator și încărcător.

DATE TEHNICE

Parametru	Unitate	Valoare
Nr. Catalog		YT-828135, YT-828136
Tensiune nominală	[V]	18 c.c.
Viteza lanțului	[m/s]	4,8
- lungime lamă de ghidare	[mm / °]	101 / 4
Lățimea lanțului	[mm / °]	7,62 / 0,3
Numărul de dinți ai roții de antrenare a lanțului și scala		6 dinți x 7,62 mm
Lățime canal ghidare	[mm / °]	1,1 / 0,043
Masa (fără acumulator, lamă de ghidare și lanț)	[kg]	1,1
Nivel de zgomot		
- L _{pa} (presiune)	[dB] (A)	78,0 ± 3,0
- L _{wa} (putere)	[dB] (A)	89,0 ± 3,0
Vibrație a _h (mâner frontal, mâner posterior)	[m/s ²]	3,425 ± 1,5
Tip de acumulator		Li-ION
Capacitatea acumulatorului*	[Ah]	2
Energia acumulatorului	[Wh]	36
Încărcător*		
Tensiune de alimentare:	[V~]	220 – 240
Frecvența la rețea	[Hz]	50 / 60
Putere nominală	[W]	60
Tensiune de ieșire	[V]	21 C.C.
Curent de ieșire	[A]	2,4
Timp de încărcare**	[h]	1

* doar pentru modelele echipate cu acumulator și încărcător

** timpii de încărcare specificați se referă doar la acumulatorul de capacitatea menționată în tabel

Valoarea totală declarată a emisiilor sonore a fost măsurată în conformitate cu metoda de testare standard și poate fi folosită pentru a compara un dispozitiv cu altul. Nivelul total declarat de emisii sonore poate fi folosit pentru evaluarea preliminară a expunerii. Valoarea totală declarată a vibrațiilor a fost măsurată în conformitate cu metoda de testare standard și poate fi folosită pentru a compara o sculă cu alta. Nivelul total declarat de vibrații poate fi folosit pentru evaluarea inițială a expunerii.

Atenție! Emisia de vibrații în timpul utilizării mașinii poate diferi față de valoarea declarată, în funcție felul în care este folosită mașina.

Atenție! Trebuie specificat măsurile de siguranță pentru protecția operatorului, care se bazează pe evaluarea expunerii în condiții reale de utilizare (inclusiv toate elementele ciclului de lucru, ca de exemplu timpul în care scula este oprită și timpul de activare).

AVERTIZĂRI GENERALE PENTRU SIGURANȚA LA LUCRUL CU SCULE ELECTRICE

Avertizare! Citiți toate avertizările, ilustrațiile și specificațiile prezentate cu această sculă electrică. Nerespectarea instrucțiunilor poate provoca electrocutare, incendiu sau accidente grave.

Păstrați toate avertizările și instrucțiunile pentru consultare ulterioară.

Termenul „sculă electrică” folosit în avertizări se aplică tuturor sculelor electrice acționate electric, atât cu cablu cât și cu acumulator.

Siguranța locului de muncă

Mentțineți locul de muncă bine iluminat și curat. Dezordinea și iluminatul deficitar pot provoca accidente.

Nu lucrați cu sculele electrice într-un mediu cu risc crescut de explozie, cu lichide, gaze sau vapori inflamabili. Sculele electrice generează scântei care pot duce la aprinderea prafului sau vaporilor.

Copiii și alte persoane neautorizate nu trebuie să aibă acces la locul de muncă. Lipsa concentrării poate duce la pierderea controlului.

Siguranța electrică

Ștecherul cablului electric trebuie să corespundă prizei electrice. Nu trebuie să modificați în niciun fel ștecherul. Nu folosiți adaptoare la alimentarea sculelor electrice. Un ștecher nemodificat care se potrivește în priză reduce riscul de electrocutare.

Evitați contactul cu suprafețe împământate, cum sunt conductele, caloriferele și refrigeratoarele. Împământarea corpului crește riscul de electrocutare.

Nu expuneți sculele electrice la contactul cu precipitații atmosferice sau umiditatea. Apa și umiditatea care pătrund în interiorul sculei electrice cresc riscul de electrocutare.

Nu suprasoliciți cablul de alimentare. Nu folosiți cablul de alimentare pentru a transporta produsul, a conecta sau deconecta ștecherul la sau de la priză. Evitați contactul cablului de alimentare cu căldura, uleiurile, muchii ascuțite și piese în mișcare. Deteriorarea sau încurcarea cablului de alimentare cresc riscul de electrocutare.

În cazul lucrului în afara încăperilor închise, folosiți cabluri prelungitoare destinate lucrului la exterior. Utilizarea de cabluri prelungitoare destinate lucrului la exterior reduce riscul de electrocutare.

Când utilizarea unei scule electrice într-un mediu umed este inevitabilă, folosiți pentru protecție electrică un dispozitiv de siguranță diferențial pentru curent rezidual (RCD). Utilizarea unui dispozitiv RCD reduce riscul de electrocutare.

Siguranța personală

Fiiți atenți, acordați atenție la ce faceți și recurgeți la bunul simț în timp ce lucrați cu scula electrică. Nu folosiți o sculă electrică când sunteți obosit sau sub influența alcoolului sau medicamentelor. Chiar și un singur moment de neatenție în timpul lucrului poate duce la accidente personale grave.

Folosiți echipament de protecție personal. Folosiți protecție pentru ochi. Utilizarea echipamentului de protecție personal cum sunt măștile de praf, încălțămintea antiderapantă, căștile și protecțiile pentru urechi reduc riscul unor accidente personale grave.

Preveniți pornirea accidentală. Asigurați-vă că comutatorul electric este în poziția „Off” înainte de conectarea alimentării electrice și/sau acumulatorului, ridicării sau deplasării sculei electrice. Deplasarea sculei electrice cu degetul pe comutator sau alimentarea sculei electrice, când comutatorul este pe poziția „on” poate duce la accidente grave.

Înainte de pornirea sculei electrice **îndepărtați toate cheile și alte unelte folosite pentru ajustarea sa.** O cheie lăsată pe piesele rotative ale sculei electrice poate duce la accidente grave.

Nu vă întindeți și nu vă aplecați prea mult. Păstrați-vă permanent postura adecvată și echilibrul. Aceasta vă va permite un control mai ușor asupra sculei electrice în cazul unor situații de lucru neașteptate.

Îmbrăcați-vă corespunzător. Nu purtați haine largi și bijuterii. Feriți-vă părul și hainele de piesele în mișcare ale sculei electrice. Hainele largi, bijuteriile sau părul lung pot fi prinse de piesele în mișcare.

Dacă dispozitivele sunt echipate pentru conectarea unui sistem de extragere sau colectare a prafului, asigurați-vă că ele sunt conectate și folosite în mod corespunzător. Utilizarea unui dispozitiv de extragere a prafului reduce riscurile legate de praf.

Nu vă bazați pe experiența acumulată prin zur frecventă a sculei electrice să vă facă mai neatenți și să ignorați regulile de siguranță. Utilizarea neatență poate duce la accidente grave într-o fracțiune de secundă.

Utilizarea și îngrijirea sculei electrice

Nu suprasoliciți scula electrică . Folosiți scula electrică corespunzătoare pentru aplicația aleasă. Scula electrică corespunzătoare va asigura o lucrare mai bună și mai sigură dacă este folosită în conformitate cu sarcina pentru care a fost proiectată.

Nu folosiți scula , dacă comutatorul electric nu permite pornirea și oprirea sa. O sculă electrică , care nu poate fi controlată prin intermediul comutatorului este periculoasă și trebuie returnată pentru reparații.

Deconectați ștecherul de la priză și/sau scoateți acumulatorul dacă se poate detașa de la scula electrică înainte de ajustarea, înlocuirea accesoriilor sau depozitarea sculei electrice. Asemenea măsuri preventive vă permit să evitați pornirea accidentală a sculei electrice.

Nu lăsați scula electrică la îndemâna copiilor, nu lăsați persoanele care nu știu cum se lucrează cu scula electrică sau nu cunosc aceste instrucțiuni să folosească scula electrică . Sculele electrice sunt periculoase în mâinile unor utilizatori neinstruiți.

Întrețineți sculele electrice și accesoriile. **Verificați scula electrică** să nu prezinte nepotriviri sau blocaje ale pieselor în mișcare,

deteriorări ale pieselor sau alte probleme care ar putea afecta funcționarea sculei electrice. **Defecțiunile trebuie remediate înainte de zur sculei electrice.** Multe accidente sunt cauzate de scule electrice necorespunzător întreținute.

Păstrați sculele tăietoare în stare ascuțită și curate. Sculele tăietoare corect întreținute, cu muchii ascuțite, sunt mai puțin predispuse la blocare și sunt mai ușor de controlat în timpul lucrului.

Folosiți scule electrice, accesoriu și unelte etc. în conformitate cu aceste instrucțiuni, luând în considerare tipul și condițiile de lucru. Utilizarea sculelor pentru alte lucrări în afara celor pentru care sunt destinate poate duce la situații periculoase.

Mănerile și suprafețele de prindere trebuie să fie uscate, curate și fără ulei sau grăsime. Mănerile și suprafețele de prindere alunecoase nu permit funcționarea sigură și controlul asupra sculei electrice în situații periculoase.

Reparații

Reparați scula electrică doar la centre de service autorizate, folosind doar piese de schimb originale. Aceasta asigură siguranța corespunzătoare a sculei electrice.

INSTRUCȚIUNI DE SIGURANȚĂ PENTRU FIERĂSTRAIE CU LANȚ

La lucrul cu fierăstrăul cu lanț, toate părțile corpului trebuie ferite față de lanț. Asigurați-vă că lanțul nu este în contact cu niciun obiect înainte de pornirea fierăstrăului. Un moment de neatenție în timpul lucrului cu fierăstrăul cu lanț poate duce la agățarea hainelor sau unor părți ale corpului de către lanțul fierăstrăului.

Țineți întotdeauna fierăstrăul cu mâna dreaptă de mânerul posterior și, cu mâna stângă, de mânerul frontal. Fierăstrăul cu lanț nu trebuie niciodată ținut invers, deoarece astfel crește riscul de accidente.

Țineți fierăstrăul cu lanț doar de suprafețele izolate ale mânerului deoarece lama poate intra în contact cu un cablu ascuns sau cu cablul de alimentare. În cazul în care lanțul tăietor intră în contact cu un conductor sub tensiune, părțile metalice expuse ajung să fie sub tensiune și operatorul se poate electrocuta.

Folosiți protecție pentru ochi Se recomandă de asemenea să folosiți echipament de protecție pentru auz, cap, mâini, picioare. Îmbrăcămintea de protecție adecvată reduce riscul de accidente prin contactul cu resturi de material sau cu lanțul.

Nu folosiți motofierăstrăul stând pe un copac, pe un acoperiș sau pe orice suport instabil. Lucrul cu motofierăstrăul fiind supt pe un copac poate duce la accidente.

Păstrați întotdeauna o postură adecvată și lucrați cu motofierăstrăul stând pe o suprafață stabilă, sigură și orizontală. O suprafață alunecoasă sau instabilă, de exemplu, o scară, poate duce la pierderea echilibrului sau a controlului asupra fierăstrăului cu lanț.

Fiiți precauți în legătură cu reculul la tăierea unei crengi tensionate. În cazul în care tensiunea acumulată în fibrele lemnoase este eliberată, creanga poate lovi operatorul sau îl poate face să piardă controlul asupra motofierăstrăului.

Procedați cu atenție deosebită la tăierea tufelor și arbuștilor. Crenguțele subțiri pot agăța lanțul și trage fierăstrăul cu lanț spre operator sau îl pot dezechilibra.

Manipulați fierăstrăul cu lanț ținându-l de mânerul frontal, oprit și ferit de corp. Puneți întotdeauna protecția pe lama de ghidare a lanțului la transportul sau depozitarea fierăstrăului cu lanț. Manevrarea corectă a motofierăstrăului reduce probabilitatea de contact accidental cu piesele în mișcare ale fierăstrăului.

Respectați instrucțiunile privind lubrifierea, tensionarea lanțului și înlocuirea accesoriilor. Un lanț tensionat sau lubrifiat necorespunzător se poate rupe și crește riscul de recul spre operator.

Mentțineți mânerul uscat, curat și fără unsoare sau ulei. Mănerul unsoare sunt alunecoase și duc la pierderea controlului asupra fierăstrăului cu lanț.

Tăiați doar lemn. Nu este permisă utilizarea motofierăstrăului pentru alte scopuri decât cele conform destinației. De exemplu: nu tăiați plastic, beton sau materiale de construcție nelemnoase. Utilizarea fierăstrăului cu lanț pentru alte lucrări în afara celor prevăzute poate duce la situații periculoase.

Acest motofierăstrău nu este destinat tăierii copacilor. Utilizarea motofierăstrăului pentru alte lucrări decât cele conform destinației poate provoca accidente grave operatorului și persoanelor din jur.

Respectați toate instrucțiunile la îndepărtarea materialului blocat, la depozitarea sau întreținerea motofierăstrăului. Asigurați-vă că comutatorul de alimentare este în poziția OFF (Oprit) și că acumulatorul este deconectat de la sculă. Pornirea neanticipată a motofierăstrăului în timpul eliminării unui blocaj sau al întreținerii poate duce la accidente grave.

Cauzele reculului spre operator și prevenirea acestuia.

Un recul spre utilizator se poate produce când capătul lamei de ghidare este în contact cu un obiect sau când lemnul tăiat blochează fierăstrăul în tăietură. În unele cazuri, contactul între capătul lamei de ghidare și un obiect poate duce la o reacție violentă care deplasează lama de ghidare în sus și spre operator. Blocarea în tăietură a marginii superioare a lamei de ghidare poate proiecta brusc lama de ghidare spre operator.

Aceste reacții pot duce la pierderea controlului asupra motofierăstrăului, ducând la accidente grave. Nu vă bazați doar pe elementele de siguranță integrate în motofierăstrăul. Operatorul motofierăstrăului trebuie să ia măsuri pentru a preveni accidentele și rănirea în timpul lucrului.

Reculul sculei spre utilizator este rezultatul utilizării necorespunzătoare sau a procedurilor și condițiilor de lucru incorecte. Acesta poate fi evitat luând măsurile de precauție corespunzătoare enumerate mai jos:

Țineți scula ferm cu ambele mâini, cu degetele prinse în jurul mânerelor fierăstrăului cu lanț. Poziția corpului și a umerilor

Ior trebuie să permită să faceți față forțelor care apar în timpul reculului. În cazul în care se iau măsurile corespunzătoare, forțele de recul pot fi controlate de operator. Nu lăsați motofierăstrăul să se miște liber.

Nu vă întindeți prea departe și nu tăiați peste înălțimea umerilor. Aceasta va preveni contactul neintenționat cu capătul lamei de ghidare și va permite un control mai bun asupra fierăstrăului cu lanț în situații neprevăzute.

Folosiți piese de schimb pentru lama de ghidare și lanț doar în conformitate cu specificațiile producătorului. Înlocuirea incorectă a lamei de ghidare și a lanțului pot duce la ruperea lanțului sau la recul.

Respectați instrucțiunile de la producător în legătură cu ascuțirea și întreținerea lanțului. Reducerea adâncimii canalului din lama de ghidare poate duce la un risc mai mare de recul.

Instrucțiuni de siguranță suplimentare

Este interzis să expuneți motofierăstrăul la precipitații și să îl folosiți într-o atmosferă de umiditate crescută. De asemenea, este interzis să folosiți motofierăstrăul într-o atmosferă cu risc crescut de incendiu sau explozie.

Evitați contactul cu obiecte cu împământare, conducătoare de electricitate și neizolate, de exemplu, conducte, radiatoare sau refrigeratoare, în timpul lucrului. Când nu este folosit, păstrați motofierăstrăul într-o încăpere uscată și închisă, inaccesibilă persoanelor neautorizate.

Folosiți lanțul tăietor adaptat la sarcina dată. Nu folosiți lanțuri destinate lucrărilor de tăiere ușoare sau grele.

Folosiți întotdeauna mânuși de protecție la înlocuirea, repararea și ajustarea lanțului tăietor.

Asigurați-vă că motofierăstrăul este deconectat de la sursa de alimentare electrică înainte de transport. Deconectați de la rețea motofierăstrăul alimentat de la priză. În cazul fierăștrărilor cu alimentare de la acumulator, deconectați acumulatorul. Pe lama de ghidare trebuie montată o apărătoare. Manipulați motofierăstrăul cu lama de ghidare orientată spre spate.

Nu țineți de cablul de alimentare motofierăstrăul cu alimentare de la rețea. Nu scoateți ștecherul din priză trăgând de cablul electric.

Evitați pornirea accidentală a fierăstrăului cu lanț. La manipularea fierăstrăului cu lanț conectat la rețea sau cu acumulatorul conectat, țineți degetele departe de comutatorul de pornire.

Purtați întotdeauna haine de protecție adecvate, strânse pe corp.

În cazul în care motofierăstrăul este echipat cu două mâner, țineți-l întotdeauna de ambele mâner în timpul lucrului. La lucru, fixați bucățile de lemn astfel încât să nu se poată deplasa, de exemplu, puneți-le pe o capră de tăiat lemne. Evitați tăierea lemnelor aflate la sol. Evitați tăierea lemnelor care nu sunt asigurate împotriva deplasării în timpul tăierii.

Persoana care urmează să taie cu motofierăstrăul pentru prima dată trebuie cel puțin să exerseze tăind lemne așezate pe un suport de tip capră.

Nu țineți motofierăstrăul deasupra umerilor în timpul lucrului. Nu folosiți motofierăstrăul când sunteți suit pe o scară. În timpul lucrului, adoptați o asemenea postură încât să eliminați necesitatea de extindere totală a mâinilor.

Păstrați lanțul curat. Lanțul trebuie ascuțit și lubrifiat. Aceasta face ca lucrul să fie mai eficient și sigur. Lanțul poate fi ascuțit la un centru de service autorizat. Verificați starea lanțului înainte de fiecare utilizare. În cazul unor fisuri, dinți ruși sau altor daune, înlocuiți lanțul cu unul nou înainte de începerea lucrului.

În cazul identificării unor defecte sau piese defecte, opriți lucrul sau nu începeți lucrul. Este esențial să înlocuiți piesele deteriorate înainte de a începe lucrul.

Folosiți motofierăstrăul în conformitate cu destinația. Fierăstrăul cu lanț este destinat doar pentru tăierea lemnului. La lucru, fiți atenți la elemente metalice sau pietre care se pot afla în lemnul prelucrat.

Folosiți doar piese de schimb originale. Neutilizarea de piese de schimb originale poate crește riscul de deteriorare și de accidente.

Motofierăstrăul trebuie reparat doar într-un centru de service autorizat de producător folosind piese de schimb originale. Prin aceasta se minimizează riscul de accidente și de deteriorare a echipamentului.

UTILIZAREA PRODUSULUI

Prepararea motofierăstrăului pentru utilizare.

Atenție! Deconectați motofierăstrăul de la sursa de alimentare înainte de a efectua orice lucrare de asamblare sau reglare. Scoateți acumulatorul din compartimentul dispozitivului!

Montați lama de ghidare și lanțul tăietor înainte de prima utilizare.

Deșurubați butonul de blocare și demontați capacul lateral.

Montați lama de ghidare și lanțul așa cum se arată în figura (II).

Asigurați-vă că lanțul și lama de ghidare sunt montate în sensul corect. Sensul de deplasare a lanțului este indicat pe carcasă după demontarea capacului lateral. Lamele de pe zalele lanțului trebuie să fie orientate în același sens cu zaua vizibilă pe carcasa motofierăstrăului.

Nu tensionați încă lanțul dar asigurați-vă că lanțul se potrivește în canalul lamei de ghidare și cu dinții pe roata de antrenare. Asamblați capacul lateral și strângeți butonul de blocare (III) dar astfel încât să nu blocați posibilitatea de deplasare a lamei de ghidare. Ajustați tensionarea lanțului rotind rozeta de tensionare a lanțului (III). Prin rotirea rozetei în sensul acelor de ceasornic se mărește tensionarea lanțului și prin rotirea în sens invers acelor de ceasornic se reduce tensionarea lanțului.

Verificați tensionarea lanțului. Pentru aceasta, trageți lanțul din lama de ghidare (IV). În timpul acestui test, lanțul trebuie să se ridi-

ce deasupra lamei de ghidare cu 3-4 mm în punctul de care este ținut. În cazul în care lanțul este prea strâns sau prea liber, slăbiți puțin rozeta de blocare și reajustați tensionarea lanțului. Tensionarea lanțului trebuie verificată la fiecare 10 minute de funcționare.

Verificați starea tehnică a motofierăstrăului înainte de conectarea sa la sursa de alimentare. Dacă este vizibilă vreo deteriorare, este interzis să îl conectați la sursa de alimentare!

Lubrifierea lanțului

Motofierăstrăul nu are un rezervor de ulei pentru lubrifierea lanțului, așa că opriți lucrul la fiecare 15 – 20 de minute, apoi demontați acumulatorul și capacul lateral, curățați lanțul și aplicați ulei pe zale, de exemplu cu o pompiță de ulei.

Pentru lubrifierea lanțului și a mecanismelor fierăstrăului cu lanț, folosiți doar ulei destinat acestui scop. Este interzis să folosiți ulei de motor uzat. Acesta nu corespunde scopului și poate duce la deteriorarea mecanismului fierăstrăului cu lanț.

Pregătirea locului de muncă

Înainte de tăierea cu motofierăstrăul, pregătiți corespunzător locul de muncă pentru a minimiza riscurile asociate cu utilizarea fierăstrăului cu lanț. Asigurați-vă că doar persoanele autorizate sunt prezente la locul de muncă.

Este interzis să începeți lucrul în condiții de precipitații atmosferice și de umiditate ridicată a aerului, de exemplu ceață.

Purtați îmbrăcăminte de protecție și echipament individual de protecție.

Înainte de începerea tăierii, efectuați o tăiere de probă în condiții de siguranță, de exemplu, tăind un lemn pus pe o capră.

Evitați tăierea caburilor, arborilor tineri și a grinzilor din lemn.

Nu stați pe lemnul tăiat.

Instalarea acumulatorului (V)

Avertizare! Înainte de instalarea acumulatorului în sculă, asigurați-vă că comutatorul se află în poziția oprit, adică nu este apăsat. Introduceți acumulatorul în ghidajele compartimentului acumulatorului până ce se prinde în locaș. Acumulatorul corect instalat nu se poate scoate decât apăsând și ținând apăsat butonul clemei și apoi trăgând acumulatorul afară din compartiment.

Pomirea motofierăstrăului

Scoateți apărătoarea de la lama de ghidare și lanț.

Prindeți mânerul cu mâna dreaptă și puneți mâna stângă pe partea de cauciuc a carcasei.

Asigurați-vă că apărătoarea superioară este coborâtă.

Asigurați-vă că lama de ghidare și lanțul nu intră în contact cu vreun obiect sau vreo suprafață.

Apăsati și țineți apăsat cu degetul mare butonul de blocare a comutatorului de pe mâner în această poziție (VI).

Apăsati și țineți apăsat comutatorul de alimentare în această poziție (VI). Butonul de blocare poate fi eliberat.

Înainte de tăiere, așteptați ca motorul să atingă turația normală și asigurați-vă că lanțul se deplasează lin de-a lungul lamei de ghidare. În cazul în care auziți zgomote sau simiți vibrații suspecte, decuplați imediat motofierăstrăul prin eliberarea comutatorului de alimentare.

Motofierăstrăul se oprește prin eliberarea comutatorului.

Decuplați motofierăstrăul de la sursa de alimentare și treceți la activitățile de întreținere după ce lanțul s-a oprit.

Lucrul cu motofierăstrăul

Persoanele care intenționează să lucreze cu fierăstrăul cu lanț pentru prima dată trebuie să ceară sfatul în legătură cu lucrul și cu siguranța de la un operator calificat, înainte de începerea utilizării. Primele lucrări de tăiere cu motofierăstrăul trebuie să conste în tăierea unor trunchiuri așezate pe capra de tăiat.

În timpul lucrului, respectați principiile de siguranță de bază. Luați în considerare și posibilitatea de recul în direcția operatorului. Fierăstrăul cu lanț poate avea recul spre operator când lanțul întâmpină o rezistență.

Pentru a reduce acest risc:

Atenție la poziția părții superioare a lamei de ghidare la tăiere. Este interzis să tăiați cu sfertul superior al părții de sus a lamei de ghidare (VII).

Tăiați doar cu partea de lanț care se află pe partea inferioară a lamei de ghidare.

Atingeți lemnul de tăiat doar cu motofierăstrăul pornit. Nu porniți motofierăstrăul după ce l-ați aplicat pe lemnul de tăiat.

La lucru, nu ridicați motofierăstrăul la înălțimea umerilor sau mai sus (VIII).

Nu stați în planul de tăiere. Aceasta va reduce riscul de accidente în cazul reculului (IX).

În timpul lucrului, țineți întotdeauna motofierăstrăul cu ambele mâini.

Asigurați-vă că lanțul este întotdeauna ascuțit și tensionat corespunzător.

SFATURI PENTRU LUCRUL CU MOTOFERĂSTRĂUL

Adoptați o poziție confortabilă și asigurați libertatea de mișcare completă la tăiere.

La tăierea crengilor, nu le tăiați la nivelul trunchiului, ci la o distanță de aproximativ 15 cm față de trunchi. Faceți două tăieturi cu adâncimea de 1/3 din diametrul crengii, la aproximativ 8 cm distanță – o tăietură pe deasupra, una pe dedesubt. Apoi tăiați creanga de la trunchi la o adâncime de 1/3 din diametrul crengii. Finalizați procesul tăind creanga de la trunchi, de sus. Nu tăiați crengile de jos în sus (X).

În cazul în care motofierăstrăul se blochează la tăiere, nu îl lăsați niciodată în această poziție cu motorul pornit. Opriiți motorul fierăstrăului, deconectați fierăstrăul de la sursa de alimentare și folosiți pene pentru a extrage lama din trunchi.

La tăierea unui copac deja fragmentat, respectați regulile următoare. Puneți lemnul pe o capră sau un suport astfel încât bucata tăiată să poată cădea liber la sol fără a provoca blocarea motofierăstrăului. În cazul în care motofierăstrăul este blocat, procedați cum s-a arătat mai sus. Nu atingeți solul cu motofierăstrăul și nu îl lăsați să se contamineze cu pământ.

La lucrul în pantă, stați deasupra lemnului tăiat.

Fiți deosebiți de atenție la tăierea unui copac tensionat și încredințați această activitate unui tăietor profesionist, dacă este posibil. La tăierea lemnului tensionat și susținut la ambele capete, tăiați de deasupra la o adâncime de 1/3 din diametru, apoi finalizați tăietura din partea inferioară.

În cazul în care lemnul este susținut doar la un capăt, tăiați lemnul de dedesubt la o adâncime egală cu 1/3 din diametru, apoi finalizați procesul tăind pe deasupra (XI).

Aceasta va reduce riscul ca motofierăstrăul să se blocheze în timpul tăierii.

Încărcarea acumulatorului (XII)

Atenție! Înainte de încărcare, deconectați încărcătorul de la sursa de alimentare scoțând ștecherul din priză. În plus, îndepărtați orice murdărie sau praf de la acumulator sau clemele acumulatorului cu o lavetă moale, uscată.

Acumulatorul are un indicator de încărcare integrat. LED-urile se vor aprinde prin apăsarea butonului. Cu cât sunt aprinse mai multe lămpi, cu atât acumulatorul este mai încărcat. Dacă ledurile nu se aprind la apăsarea butonului, acumulatorul este descărcat.

Deconectați acumulatorul de la sculă.

Introduceți acumulatorul în compartimentul încărcătorului.

Introduceți încărcătorul într-o priză.

Ledul roșu se aprinde, indicând procesul de încărcare.

Când încărcarea este finalizată, ledul roșu se stinge și se aprinde ledul verde, pentru a indica faptul că acumulatorul este complet încărcat.

Scoateți ștecherul cablului de alimentare din priză.

Scoateți acumulatorul din încărcător apăsând butonul clemei acumulatorului.

Atenție! Dacă ledul verde se aprinde când încărcătorul este conectat la rețea, acumulatorul este deplin încărcat. În cazul acesta, încărcătorul nu va începe procesul de încărcare.

Instrucțiuni de siguranță pentru încărcarea acumulatorului

Atenție! Înainte de începerea încărcării, asigurați-vă că corpul încărcătorului, cablul și ștecherul nu prezintă fisuri sau deteriorări. Este interzisă utilizarea unui încărcător sau alimentator defect sau deteriorat! Folosiți doar încărcătorul și acumulatorul livrat pentru încărcarea acumulatorului. Utilizarea altor tipuri de încărcătoare poate duce la incendii sau deteriorarea produsului. Acumulatorul trebuie încărcat doar într-o încăpere închisă, uscată, protejată împotriva accesului neautorizat, în special din partea copiilor.

Nu folosiți încărcătorul și alimentatorul în absența supravegherii permanente de către un adult! În cazul în care trebuie să părăsiți încăperea unde se încarcă aspiratorul, deconectați încărcătorul de la rețea scoțând ștecherul alimentatorului din priză. În cazul în care din încărcător se degajă fum, miros suspect, etc., scoateți imediat ștecherul încărcătorului din priză!

Scula este livrată cu acumulator neîncărcat astfel încât acesta trebuie încărcat imediat în conformitate cu procedura descrisă în acest manual folosind încărcătorul inclus înainte de utilizare. Acumulatorii Li-ion (ioni de litiu) nu prezintă așa-numitul „efect de memorie”, ceea ce permite încărcarea lor în orice moment. Cu toate acestea, se recomandă să descărcați acumulatorul în cursul utilizării normale și apoi să îl încărcați la capacitatea integrală. Dacă, din cauza naturii lucrării, nu este posibil să procedați de fiecare dată în acest fel cu acumulatorul, trebuie să faceți aceasta cel puțin o dată la câteva cicluri de lucru. Nu descărcați niciodată acumulatorii scurtcircuitând bornele lor, deoarece aceasta duce la deteriorarea lor ireversibilă! De asemenea, nu verificați starea de încărcare a acumulatorului scurtcircuitând bornele și verificând dacă se produc scântei.

Depozitarea acumulatorilor

Asigurați depozitarea corespunzătoare pentru a prelungi durata de viață a acumulatorului. Acumulatorul poate suporta aproximativ 500 de cicluri de încărcare-descărcare. Depozitați acumulatorul la o temperatură între 0 și 30 °C și cu umiditate relativă a aerului de 50%. Încărcați acumulatorul la aproximativ 70% din capacitatea sa totală pentru o perioadă de depozitare mai îndelungată. În cazul depozitării prelungite, acumulatorul trebuie încărcat periodic o dată pe an. Nu supra-descărcați acumulatorul, deoarece aceasta duce la scurtarea duratei sale de viață și poate produce deteriorări ireversibile.

În cursul depozitării, acumulatorul se va descărca treptat din cauza curentului de scurgere. Rata de autodescărcare depinde de temperatura de depozitare: cu cât este mai mare temperatura de depozitare, cu atât va fi mai mare rata de descărcare. În cazul în care acumulatorii sunt depozitați incorect, electrolitul se poate scurge. În cazul scurgerii, neutralizați scurgerea cu un agent de neutralizare. În cazul în care electrolitul intră în contact cu ochii, clătiți bine ochii cu apă și solicitați imediat îngrijire medicală. Este interzis să folosiți scula cu acumulatorul deteriorat. În cazul în care acumulatorul este uzat complet, returnați-l la un centru de colectare specializat.

Transportul acumulatorilor

Acumulatorii litiu-ion sunt tratați ca produse periculoase în conformitate cu prevederile legale. Utilizatorul sculei poate transporta

produsul cu acumulatori și acumulatorii separați pe căi de transport terestru. În cazul acesta, nu trebuie îndeplinite cerințe suplimentare. În cazul în care încredințați transportul unor terți (de exemplu unei firme de curierat), respectați prevederile privind transportul bunurilor periculoase. Înainte de expediere, vă rugăm să contactați o persoană calificată corespunzător. Este interzis să transportați acumulatori deteriorați. Pe durata transportului, scoateți acumulatorii demontați din produs, asigurați contactele expuse, de exemplu acoperindu-le cu bandă izolatoare. Protejați acumulatorii din ambalaj astfel încât să nu se deplaseze în interiorul ambalajului în timpul transportului. Trebuie să respectați de asemenea prevederile naționale privind transportul produselor periculoase.

ÎNȚREȚINEREA ȘI DEPOZITAREA PRODUSULUI

Atenție! Înainte de a începe orice acțiune descrisă mai jos, deconectați motofierăstrăul de la sursa de alimentare electrică. Deconectați de la rețea motofierăstrăul alimentat de la priză. În cazul fierăștrăielor cu alimentare de la acumulator, deconectați acumulatorul.

După fiecare utilizare, verificați starea motofierăstrăului, acordând o atenție deosebită fantelor de ventilație, care trebuie să nu fie obturate.

Verificați poziția tuturor componentelor motofierăstrăului. Strângeți toate conexiunile cu șuruburi, dacă există. Verificați tensiunea și starea lanțului. Dacă identificați vreo deteriorare, înlocuiți lanțul cu unul nou. Este interzis să folosiți fierăstrăul cu lanțul deteriorat!

În cazul în care lanțul este prea netensionat, el poate să cadă de pe lama de ghidare, ceea ce poate provoca accidentarea persoanei care lucrează cu motofierăstrăul. Lanțul trebuie ascuțit în mod corespunzător, deoarece aceasta necesită experiență și scule adecvate. Se recomandă ca ascuțirea să fie făcută la centre de service specializate. Curățați carcasa motofierăstrăului cu o lavetă moale și uscată. Curățați carcasa dispozitivului de resturi de iarbă, ulei, unsoare și alte impurități. Ungeți lanțul cu un strat subțire de ulei sau agent de conservare. Motofierăstrăul trebuie depozitat într-o cameră uscată, închisă, deconectat de la rețeaua electrică.

Păstrați motofierăstrăul într-un loc întunecos, uscat, cu ventilație corespunzătoare, pentru a preveni condensarea aburului. Locul trebuie să fie inaccesibil persoanelor neautorizate, în special copiilor. La depozitare, lama de ghidare și lanțul trebuie să fie întotdeauna protejate de teacă.

CARACTERÍSTICAS DEL PRODUCTO

La motosierra solo se usa para cortar madera. Debido al accionamiento eléctrico de la motosierra, es posible cortar bajo el techo o cerca de edificios. Gracias a su alimentación por batería, la motosierra permite trabajar en lugares inaccesibles para los productos alimentados por la red. La motosierra se utiliza para cortar ramas, podar arbustos y arbustos. La motosierra no se utiliza para cortar árboles. Un trabajo correcto, fiable y seguro del aparato depende de su operación adecuada, por lo tanto:

Antes de empezar a utilizar la herramienta, lea todo el manual y consérvelo para futuras consultas.

El proveedor no se hace responsable de ningún daño o lesión que resulte del uso inadecuado de la herramienta, del incumplimiento de las normas de seguridad y de las recomendaciones de este manual. La utilización de la herramienta para fines distintos de aquellos para los que ha sido concebido anula también los derechos del usuario a la garantía del fabricante y la legal.

EQUIPAMIENTO DEL PRODUCTO

La motosierra se suministra completa, pero requiere ensamblaje antes del primer uso. La guía de la cadena, la cadena de corte y la cubierta de la guía de la cadena se suministran con la sierra. La batería y la estación de carga (cargador) solo se incluyen con el YT-828135. El producto YT-828136 se ofrece sin batería ni cargador.

ESPECIFICACIONES TÉCNICAS

Parámetro	Unidad de medida	Valor
Número de catálogo		YT-828135, YT-828136
Tensión nominal	[V]	18 d.c.
Velocidad de avance de la cadena	[m/s]	4,8
Longitud de la barra guía	[mm / °]	101 / 4
Escala de la cadena	[mm / °]	7,62 / 0,3
Número de dientes del engranaje de transmisión de la cadena y escala		6 dientes x 7,62 mm
Ancho de la ranura guía	[mm / °]	1,1 / 0,043
Peso (sin batería, guía ni cadena)	[kg]	1,1
Nivel sonoro		
- L _{pa} (presión)	[dB] (A)	78,0 ± 3,0
- L _{wa} (potencia)	[dB] (A)	89,0 ± 3,0
Vibración a _h (mango delantero, mango trasero)	[m/s ²]	3,425 ± 1,5
Tipo de batería		Li-ION
Capacidad de la batería*	[Ah]	2
Energía de la batería	[Wh]	36
Cargador*		
Tensión de entrada	[V~]	220 - 240
Frecuencia de red	[Hz]	50 / 60
Potencia nominal	[W]	60
Tensión de salida	[V]	21 D.C.
Corriente de salida	[A]	2,4
Tiempo de carga**	[h]	1

* sólo en los modelos equipados con batería y cargador

** el tiempo de carga especificado se aplica solo a la batería con la capacidad indicada en la tabla

El valor de emisión de ruido declarado se ha medido utilizando el método de prueba estándar y puede utilizarse para comparar una herramienta con otra. El valor de emisión de ruido declarado puede utilizarse en la evaluación inicial de la exposición.

El valor de vibración total declarado se ha medido utilizando el método de prueba estándar y puede utilizarse para comparar una herramienta con otra. El valor de vibración total declarado puede utilizarse en la evaluación inicial de la exposición.

¡Atención! La emisión de vibraciones durante el funcionamiento de la herramienta puede diferir del valor declarado, dependiendo de la forma en que se utilice la herramienta.

¡Atención! Deben especificarse medidas de seguridad para proteger al operador, que se basan en una evaluación de la exposición en condiciones reales de uso (incluidas todas las partes del ciclo de trabajo, como el tiempo en que la herramienta está apagada o inactiva y el tiempo de activación).

ADVERTENCIAS GENERALES PARA LA SEGURIDAD DE LAS HERRAMIENTAS ELÉCTRICAS

¡Atención! Lea todas las advertencias de seguridad, ilustraciones y especificaciones proporcionadas con esta herramienta eléctrica / máquina. Debido al incumplimiento pueden producirse electrocuciones, incendios o lesiones graves.

Guarde todas las advertencias e instrucciones para referencia futura.

El concepto „herramienta eléctrica / máquina” utilizado en advertencias se aplica a todas las herramientas / máquinas impulsadas eléctricamente, tanto por cable como inalámbrico..

Seguridad en el lugar de trabajo

Mantenga el lugar de trabajo bien iluminado y limpio. El desorden y la mala iluminación pueden ser causas de accidentes.

No trabaje con herramientas eléctricas / máquinas en un ambiente con un mayor riesgo de explosión, que contenga líquidos, gases o vapores inflamables. Las herramientas eléctricas / máquinas generan chispas que pueden encender el polvo o los humos.

Los niños y terceros no deberían estar autorizados a ingresar al lugar de trabajo. La pérdida de concentración puede provocar la pérdida de control.

Seguridad eléctrica

El enchufe del cable eléctrico debe coincidir con el tomacorriente. No debe modificar el enchufe de ninguna manera. No use adaptadores de enchufe con herramientas eléctricas / máquinas conectadas a tierra. Un enchufe sin modificar que se ajuste al tomacorriente reduce el riesgo de electrocución.

Evite el contacto con superficies puestas a tierra tales como tuberías, radiadores y refrigeradores. Poner a tierra el cuerpo aumenta el riesgo de electrocución..

No exponga las herramientas eléctricas / máquinas a la lluvia o la humedad. Agua y humedad que se meten en la herramienta eléctrica / máquinas aumenta el riesgo de electrocución.

No sobrecargue el cable de alimentación. No use el cable de alimentación para transportar, tirar o desconectar el cable de alimentación de la toma de corriente. Evite el contacto del cable de alimentación con calor, aceites, bordes afilados y piezas móviles. Daños o enredos en el cable de alimentación aumentan el riesgo de electrocución.

En el caso de trabajar fuera de las habitaciones cerradas, use cables de extensión destinados a trabajar fuera de las habitaciones cerradas. El uso de un cable de extensión adaptado para uso en exteriores reduce el riesgo de descarga eléctrica.

Cuando el uso de una herramienta eléctrica / máquina en un ambiente húmedo es inevitable, se debe usar un dispositivo de corriente residual (RCD) como protección contra el voltaje de suministro. El uso de RCD reduce el riesgo de descarga eléctrica.

Seguridad personal

Esté atento a lo que está haciendo y use el sentido común cuando utilice una herramienta eléctrica / máquina. No use una herramienta eléctrica / máquina si está cansado o bajo la influencia del alcohol, drogas o medicamentos. Incluso un momento de falta de atención mientras se trabaja puede ocasionar lesiones personales graves.

Use equipo de protección personal. Siempre use protección para los ojos. El uso de equipo de protección personal como máscaras contra el polvo, zapatos de seguridad antideslizantes, cascos y protectores auditivos reduce el riesgo de lesiones personales graves.

Evite la activación accidental del dispositivo. Asegúrese de que el interruptor eléctrico esté en la posición „apagado” antes de conectarlo a una fuente de alimentación y / o la batería, al levantar o mover la herramienta eléctrica / máquina. Mover la herramienta eléctrica / máquina con el dedo en el interruptor de encendido o encender las herramientas eléctricas / máquinas, cuando el interruptor está en la posición „encendido” puede ocasionar lesiones graves.

Antes de encender la herramienta eléctrica / máquina elimine las llaves y otros instrumentos que se han usado para ajustarlo. Una llave que queda en los elementos giratorios de la herramienta / máquina puede provocar lesiones graves.

No alcances y no te apoyes demasiado. Mantenga la actitud correcta y el equilibrio todo el tiempo. Esto permitirá un control más fácil sobre la herramienta eléctrica / máquina en caso de situaciones de trabajo inesperadas.

Vístete apropiadamente. No use ropa suelta o joyas. Mantenga su cabello y ropa lejos de las partes móviles de la herramienta eléctrica / máquina. La ropa suelta, joyas o el cabello largo pueden quedar atrapados en las piezas móviles.

Si los dispositivos están diseñados para conectar la extracción de polvo o la recolección de polvo, asegúrese de que estén conectados y utilizados correctamente. El uso de extracción de polvo reduce el riesgo de peligros de polvo.

No dejes que la experiencia adquirida por el uso frecuente de la herramienta / máquina causen descuido e ignorancia de las reglas de seguridad. Una acción despreocupada puede causar lesiones graves en una fracción de segundo.

Uso y cuidado de la herramienta eléctrica / máquina

No sobrecargue la herramienta eléctrica / máquina. Use una herramienta eléctrica / máquina adecuada para su aplicación. Una herramienta eléctrica / máquina adecuada proporcionará un trabajo mejor y más seguro si se utiliza para la carga diseñada.

No use la herramienta eléctrica / máquina, si el interruptor eléctrico no habilita ni deshabilita. Una herramienta / máquina, que no se puede controlar con el interruptor de encendido es peligroso y debe repararse.

Desconecte el enchufe del tomacorriente y / o retire la batería si se puede desconectar de la herramienta eléctrica / máquina antes de ajustar, cambiar accesorios o guardar la herramienta. / máquina. Dichas medidas preventivas le permitirán

evitar encender accidentalmente la herramienta eléctrica / máquina.

Mantenga la herramienta fuera del alcance de los niños, no permita que las personas que no saben cómo manejar la herramienta eléctrica / máquina o no conocen estas instrucciones utilicen una herramienta eléctrica / máquina. Las herramientas eléctricas / máquinas son peligrosas en manos de usuarios no entrenados.

Mantener herramientas eléctricas / máquinas y accesorios. Compruebe herramienta / máquina para verificar desajustes o ataques de partes móviles, daños en las piezas y cualquier otra condición que pueda afectar el funcionamiento de la herramienta eléctrica / máquina. El daño debe ser reparado antes de usar la herramienta eléctrica / máquina. Muchos accidentes son causados por herramientas mal mantenidas / máquina.

Mantenga las herramientas de corte afiladas y limpias. Las herramientas de corte correctamente mantenidas con bordes afilados son menos propensas a atascarse y son más fáciles de controlar durante el trabajo.

Use herramientas eléctricas / máquinas, accesorios y herramientas de inserción y similares de acuerdo con estas instrucciones, teniendo en cuenta el tipo y las condiciones de trabajo. El uso de herramientas para trabajos distintos a los diseñados probablemente pueda crear una situación peligrosa.

Los mangos y las superficies de agarre deben estar secos, limpios y libres de aceite y grasa. Las empuñaduras y las superficies de agarre resbaladizas no permiten un funcionamiento y monitoreo seguros de la herramienta / máquina en situaciones de peligro.

Reparos

Repare la herramienta eléctrica / máquina solo en sitios autorizados que solo utilicen piezas de repuesto originales. Esto garantizará una seguridad de funcionamiento adecuada de la herramienta eléctrica.

INSTRUCCIONES DE SEGURIDAD PARA MOTOSIERRAS

Mantenga todas las partes del cuerpo alejadas de la cadena al operar la motosierra. Asegúrese de que la cadena no entre en contacto con nada antes de poner en marcha la motosierra. Los momentos de falta de atención al operar la motosierra pueden causar que la ropa o partes del cuerpo se enreden en la cadena de la sierra.

Siempre sostenga la motosierra con la mano derecha por el mango trasero y con la mano izquierda por el mango delantero. Prohibido sostener la motosierra al revés, porque aumenta el riesgo de lesiones.

Sujete la sierra solo por los mangos con una superficie aislada, ya que la cadena puede entrar en contacto con un cable oculto o su propio cable de alimentación. La cadena, cuando está en contacto con un cable bajo tensión, también puede causar que las piezas metálicas se activen, lo que puede causar una descarga eléctrica al operador.

Usar protección para los ojos. También se recomienda proteger los oídos, la cabeza, los brazos, las piernas y los pies. El equipamiento de protección adecuado reduce el riesgo de lesiones por contacto con los desechos o por contacto accidental con la cadena.

No opere la sierra en un árbol, en una escalera, desde un techo o en cualquier soporte inestable. Trabajar con la sierra mientras se está en un árbol puede resultar en una lesión.

Mantenga siempre la postura correcta y trabaje con la motosierra mientras esté en una superficie inmóvil, segura y nivelada. Una superficie resbaladiza o inestable, como una escalera, puede provocar una pérdida de equilibrio o la pérdida de control de la motosierra.

Al cortar una rama apretada, tenga cuidado de un rebote. Si se libera la tensión acumulada en las fibras de la madera, la rama puede golpear al operador y/o privarle del control sobre la motosierra.

Hay que tener especial cuidado al cortar arbustos y árboles jóvenes. El material delgado puede agarrar la cadena y empujar la motosierra hacia el operador o desequilibrarla.

Lleve la motosierra por el mango delantero, apagada y alejada del cuerpo. Coloque siempre la protección de la barra guía de la cadena cuando transporte o guarde su motosierra. Un agarre correcto de la motosierra reduce la probabilidad de un contacto accidental con las partes móviles de la misma.

Siga las instrucciones para la lubricación, la tensión de la cadena y la sustitución de accesorios. Una cadena mal tensada o mal lubricada puede agrietarse y aumentar la probabilidad de un rebote hacia el operador.

Mantenga los mangos secos, limpios y libres de grasa y aceite. Los mangos grasientos o engrasados son resbaladizos y hacen que se pierda el control sobre la motosierra.

Corte solo la madera. No use la motosierra para trabajos para los que no fue diseñada. Por ejemplo: no cortar plástico, hormigón o materiales de construcción que no sean de madera. El uso de la motosierra para un trabajo distinto del previsto puede dar lugar a situaciones peligrosas.

Esta motosierra no está destinada a cortar árboles. El uso de la motosierra para trabajos distintos a los previstos puede causar lesiones graves al operador y a terceros.

Siga todas las instrucciones al eliminar el material atascado, almacenar o reparar la motosierra. Asegúrese de que el interruptor está en la posición de apagado y la batería está desconectada de la herramienta. Una puesta en marcha inesperada de la motosierra durante la eliminación del material atascado o el mantenimiento puede provocar lesiones graves.

Causas y prevención del rebote hacia el operador.

El rebote hacia el operador puede ocurrir cuando el extremo de la barra guía hace contacto con un objeto o cuando la madera

cortada atasca la motosierra en el corte. En algunos casos, el contacto entre el extremo de la barra guía y el objeto puede causar una reacción violenta que empuje la barra guía hacia arriba y hacia el operador. Un atasco en el corte del borde superior de la barra guía puede repentinamente orientar la misma hacia el operador.

Cualquiera de estas reacciones puede hacer que pierda el control de su motosierra, lo que podrá provocar lesiones graves. No confíe solo en los componentes de seguridad incorporados en la motosierra. El operador de la motosierra debe tomar varias medidas para evitar accidentes y lesiones en el trabajo.

El rebote hacia el operador es el resultado de un uso inadecuado y/o de procedimientos o condiciones de funcionamiento incorrectos y puede evitarse tomando las precauciones adecuadas que se enumeran a continuación:

Mantenga un agarre firme de ambas manos con los pulgares y los dedos cerrando alrededor de los mangos de la motosierra, el cuerpo y los hombros deben ser capaces de resistir las fuerzas generadas durante el rebote. Si se toman las precauciones adecuadas, el operador puede controlar las fuerzas de rebote. No permita que la motosierra se mueva libremente.

No llegue con la motosierra demasiado lejos ni corte por encima de la altura de los hombros. Esto ayudará a evitar el contacto involuntario entre el extremo de la barra guía y permitirá un mejor control de la motosierra en situaciones inesperadas.

Utilice las ranuras guía y cadenas alternativas solo según lo especificado por el fabricante. Una alternativa inadecuada de la ranura guía y la cadena puede causar que la cadena se rompa y/o se rebote.

Observe las instrucciones del fabricante para afilar y mantener la cadena. Reducir la profundidad de la ranura de la barra guía de la cadena puede aumentar la probabilidad de un rebote.

Otras instrucciones de seguridad

Está prohibido exponer la motosierra a la precipitación y utilizarla en una atmósfera con humedad elevada. También está prohibido utilizar la motosierra en una atmósfera con un mayor riesgo de incendio o explosión.

Evite el contacto con objetos conectados a tierra, conductores y sin aislamiento, como tuberías, radiadores o refrigeradores, durante el funcionamiento. Cuando la motosierra no esté en uso, almacénela en un lugar seco y cerrado que sea inaccesible para los personas no autorizadas.

Use una cadena de corte según la carga. No utilice cadenas de corte diseñadas para trabajos ligeros para grandes cargas.

Use siempre guantes protectores cuando cambie, repare o ajuste la cadena de corte.

Al transportar la motosierra, asegúrese de que esté desconectada de la fuente de alimentación. Desenchufe las motosierras de la red eléctrica de la toma, desconecte la batería en caso de motosierras a batería. La barra guía con la cadena de corte debe estar equipada con una protección. Lleve la motosierra con la barra guía hacia atrás.

No lleve la motosierra sosteniéndola por el cable de alimentación. No desconecte el enchufe de la toma tirando del cable.

Evite encender la motosierra accidentalmente. Mantenga los dedos alejados del interruptor de encendido y apagado cuando lleve la motosierra conectada a la red eléctrica o con batería.

Lleve siempre ropa protectora adecuada que esté bien ajustada al cuerpo.

Si la motosierra está equipada con dos mangos, opere siempre la sierra con ambas manos. Durante la operación, asegure los trozos de madera sueltos para evitar que se muevan, por ejemplo, colocándolos en un caballete. Evite cortar madera en el suelo. Evite procesar madera que no esté protegida contra el desplazamiento durante el corte.

Aquellos que van a cortar con la motosierra por primera vez deben al menos practicar el corte de los troncos colocados en los soportes o caballetes.

No sostenga la motosierra por encima de sus hombros mientras trabaja. No trabaje con la motosierra mientras esté en una escalera. Adopte una postura adecuada durante el trabajo para que no haya necesidad de estirar las manos al máximo.

Mantenga la cadena limpia. La cadena debe ser afilada y lubricada. Esto asegurará un trabajo más eficiente y seguro. La cadena puede ser afilada en un centro de servicio especializado. Compruebe el estado de la cadena antes de cada uso. Si encuentra grietas, dientes rotos o cualquier otro daño, reemplaza la cadena con una nueva antes de empezar a trabajar.

Si encuentra alguna parte dañada o rota de la motosierra, debe dejar de trabajar o no empezar el trabajo. Los componentes dañados deben ser reemplazados antes de comenzar el trabajo.

Use la motosierra como es debido, la sierra es solo para cortar madera. Cuando trabaje, tenga cuidado con las partes metálicas o las piedras que puedan estar en la madera procesada.

Utilice solo piezas de repuesto originales. No utilice piezas de repuesto originales puede aumentar el riesgo de fallos y provocar daños personales.

La motosierra solo debe ser reparada por un centro de servicio autorizado por el fabricante usando repuestos originales. Esto minimizará el riesgo de accidentes y daños en el equipo.

OPERACIÓN DEL PRODUCTO

Preparación de la motosierra para la operación

¡Atención! Desconecte la motosierra de la fuente de alimentación antes de realizar todo trabajo de instalación y ajuste. Retire la batería del aparato.

Instale la barra y la cadena de corte antes del primer uso.

Gire la perilla de bloqueo y retire el panel lateral.

Instale la barra y la cadena como se muestra en la imagen (II).

Asegúrese de que la cadena y la barra estén instaladas en la dirección correcta. La dirección de la cadena es visible en la carcasa cuando se retira el panel lateral. Las cuchillas de los eslabones de la cadena deben estar orientadas en la misma dirección que el eslabón visible en la carcasa de la sierra.

No tense la cadena todavía, pero asegúrese de que la cadena haya coincidido con la ranura de la barra y los dientes de la rueda motriz. Instale el panel lateral y apriete la perilla de bloqueo (III), pero no bloquee el movimiento de la guía. Ajuste la tensión de la cadena (III) girando el tornillo de tensión de la cadena. Girar el tornillo en sentido del reloj aumenta la tensión de la cadena, girar el tornillo en sentido contrarreloj reduce la tensión de la cadena.

Compruebe la tensión de la cadena. Para ello, aleje la cadena de la guía (IV). Durante esta prueba, la cadena en la posición de sujeción debe elevarse por encima de la barra de 3 a 4 mm. Si la cadena está demasiado o insuficientemente apretada, afloje un poco el botón de bloqueo y vuelva a ajustar la tensión de la cadena. La tensión de la cadena también debe revisarse cada 10 minutos de funcionamiento.

Compruebe el estado de su motosierra antes de conectarla a la fuente de alimentación. Si se detecta algún daño, está prohibido conectarla a la fuente de alimentación antes de eliminar el daño.

Lubricación de la cadena

La motosierra no tiene un depósito de aceite de lubricación de cadena, por lo tanto, cada 15-20 minutos de trabajo debe detenerse retirando la batería de la herramienta, desmontando el panel lateral, limpiando la cadena y aplicando aceite a los eslabones, por ejemplo, con un engrasador.

Use solo aceite para lubricar la cadena y los mecanismos de su motosierra. El aceite de motor usado no puede utilizarse para la lubricación. No cumple su función, lo que puede provocar daños en el mecanismo de la motosierra.

Preparación del lugar de trabajo

Antes de comenzar a cortar con la motosierra, el lugar de trabajo debe estar debidamente preparado para reducir al mínimo el riesgo de los peligros asociados con la operación de la motosierra. Asegúrese de que solo las personas autorizadas estén presentes en el lugar de trabajo.

No empiece a trabajar durante las precipitaciones o en caso de alta humedad, por ejemplo, niebla.

Use ropa de protección y equipo de protección individual.

Antes de comenzar la tala, se debe realizar una prueba para cortar la madera en condiciones seguras, por ejemplo, en un caballete.

Evite cortar alambres, árboles jóvenes y vigas de madera.

No debe pararse sobre la madera cortada.

Instalación de la batería (V)

¡Advertencia! Antes de instalar la batería en la herramienta, asegúrese de que el interruptor esté en la posición de apagado, es decir, no esté presionado.

Deslice la batería en las guías de la conexión de la batería hasta que se bloquee en la conexión. Una batería correctamente instalada no se puede quitar de otra manera que no sea presionando y sosteniendo el pestillo de la batería en esta posición, y luego sacando la batería de la conexión de la herramienta.

Puesta en marcha de la motosierra

Retire la cubierta de la barra y la cadena.

Agarre el mango con la mano derecha y coloque la mano izquierda en la parte de goma de la carcasa.

Asegúrese de que la tapa superior esté cerrada.

Asegúrese de que la barra y la cadena no entren en contacto con ningún objeto o superficie.

Presione el botón de bloqueo del interruptor en el mango con el pulgar y manténgalo en esta posición (VI).

Presione y mantenga el interruptor en esta posición (VI). El botón de bloqueo puede soltarse.

Antes de empezar a cortar, espere a que el motor esté a toda velocidad y asegúrese de que la cadena se mueva suavemente a lo largo de la barra guía. Si oye algún sonido o vibración sospechosos, apague la motosierra inmediatamente soltando el interruptor.

Desconecte la motosierra liberando la presión del interruptor.

Desenchufe y realice el mantenimiento de la motosierra cuando la cadena se detenga.

Trabajo con la motosierra

Si piensa trabajar con la motosierra por primera vez, debe pedir consejo sobre el trabajo y la seguridad a un operador de motosierra cualificado antes de empezar a trabajar. Y los primeros trabajos con la motosierra deben consistir en cortar los troncos preparados que se colocan en el caballete.

Durante los trabajos deben observarse las normas básicas de seguridad. También debe considerarse la posibilidad de un rebote hacia el operador. La motosierra puede rebotar hacia el operador si la cadena de corte encuentra resistencia.

Para minimizar este riesgo, es necesario:

Prestar atención a la posición de la parte superior de la barra guía al cortar. No cortar con el cuarto superior de la barra guía (VII).

Solo cortar con una cadena que se desliza en la parte inferior de la barra guía.

Solo usar la motosierra que ya esté funcionando. No encender la motosierra después de aplicarla a la madera a procesar. No levantar la motosierra hasta la altura del hombro o más (VIII) durante el trabajo. No quedarse parado en el plano de corte. Esto reducirá el riesgo de lesiones en caso de rebote (IX). Siempre sostener la motosierra con ambas manos durante el trabajo. Asegurarse de que la cadena esté siempre afilada y correctamente tensada.

CONSEJOS PARA TRABAJAR CON LA MOTOSIERRA

Cuando se corta, hay que tomar una postura cómoda y asegurar una completa libertad de movimiento. Al cortar las ramas grandes y pequeñas, no las corte junto al tronco mismo, sino a unos 15 cm del tronco. Haga dos muescas a una profundidad igual a 1/3 del diámetro de la rama a una distancia de unos 8 cm una de la otra. Una muesca desde abajo, una desde arriba. Luego corte la rama junto al tronco a una profundidad de 1/3 del diámetro de la rama. Termine el corte cortando la rama del tronco desde arriba. No corte la rama desde abajo (X). Si la motosierra se atasca al cortar, nunca debe dejarse en esta posición con el motor en marcha. Apague el motor de la sierra, desconecte la motosierra de la fuente de alimentación y use cuñas para sacar la motosierra del tronco. Cuando se divide un árbol que ya ha sido cortado en pedazos, se deben observar las siguientes reglas. Colocar la madera en un caballete o en un soporte para que el trozo cortado caiga libremente al suelo sin que la motosierra se atasque. Si la sierra se atasca, proceda como se describe arriba. No tocar el suelo con la motosierra ni permitir que se ensucie. Cuando trabaje en una pendiente, manténgase por encima de la madera que se está cortando. Hay que tener especial cuidado al cortar un árbol apretado y, si es posible, confiar esta actividad a un leñador cualificado. Al cortar la madera que está apretada y apoyada en ambos extremos, córtela desde la parte superior hasta una profundidad de 1/3 de su diámetro, y luego termine el corte desde la parte inferior. Si la madera solo está apoyada en un extremo, corte la madera desde abajo hasta una profundidad igual a 1/3 del diámetro, y luego termine de cortar desde la parte superior (XI). Esto reducirá el riesgo de atascar la motosierra durante el corte.

Carga de la batería (XII)

¡Atención! Antes de la carga, desconecte la fuente de alimentación de la red eléctrica retirando el enchufe de la toma de corriente. Además, limpie la batería y los terminales de la misma de suciedad y polvo con un paño suave y seco. La batería tiene un indicador de carga incorporado. Pulsando el botón se encenderán los LEDs: el grado de intensidad de la luz indica el nivel de carga de la batería. Si los LEDs no se encienden cuando se pulsa el botón, la batería está descargada. Desconecte la batería de la herramienta. Introduzca la batería en la conexión del cargador. Conecte el cargador a una toma de corriente. El LED rojo se encenderá indicando el proceso de carga. Cuando la carga esté completa, el LED rojo se apagará y el LED verde se encenderá para indicar que la batería está completamente cargada. Desenchufe la fuente de alimentación de la toma de corriente. Extraiga la batería de la estación de carga pulsando el botón de cierre de la batería.

¡Atención! Si el LED verde se enciende cuando el cargador está conectado a la red eléctrica, la batería está completamente cargada. En este caso, el cargador no iniciará el proceso de carga.

Indicaciones de seguridad para la carga de la batería

¡Atención! Antes de iniciar la carga, asegúrese de que el cuerpo de la fuente de alimentación, el cable y el enchufe no estén agrietados o dañados. ¡Está prohibido utilizar una estación de carga y una fuente de alimentación defectuosas o dañadas! Utilice únicamente la estación de carga y la fuente de alimentación suministradas para cargar las baterías. El uso de otra fuente de alimentación puede provocar incendios o daños en la herramienta. La batería solo debe cargarse en un lugar cerrado, seco y protegido contra el acceso no autorizado, especialmente por parte de niños. ¡No utilice la estación de carga o la fuente de alimentación sin la supervisión constante de un adulto! Si necesita salir de la sala de carga, desconecte el cargador de la red eléctrica retirando la fuente de alimentación de la toma de corriente. ¡Si sale humo, olores, etc. del cargador, desenchufe el cargador de la toma de corriente inmediatamente!

El dispositivo se suministra con la batería no cargada, por lo que, antes de su uso, debe cargarse de acuerdo con el procedimiento descrito a continuación utilizando la fuente de alimentación y la estación de carga suministradas. Las baterías de iones de litio no tienen el llamado «efecto memoria», lo que permite recargarlas en cualquier momento. Sin embargo, se recomienda descargar la batería durante el funcionamiento normal y luego cargarla a plena capacidad. Si, debido a la naturaleza del trabajo, no es posible hacerlo, la descarga debe hacerse al menos cada varios ciclos de trabajo. ¡Nunca descargue las baterías haciendo un cortocircuito en los electrodos, ya que esto causaría daños irreparables! Además, no compruebe el estado de carga de la batería cerrando los electrodos y comprobando las chispas.

Almacenamiento de la batería

Para extender la vida útil de la batería, asegúrese de que las condiciones de almacenamiento sean adecuadas. La batería dura

unos 500 ciclos de carga y descarga. Guarde la batería en un rango de temperatura de 0 a 30 °C a una humedad relativa del 50%. Para almacenar la batería durante un período de tiempo más largo, cárguela hasta aproximadamente el 70% de su capacidad. En caso de almacenamiento prolongado, la batería debe cargarse periódicamente una vez al año. No descargue en exceso la batería, ya que esto acortará su vida útil y puede causar daños irreparables.

Durante el almacenamiento, la batería se descargará progresivamente debido a fugas. El proceso de autodescarga depende de la temperatura de almacenamiento, mientras más alta sea la temperatura, más rápido será el proceso de descarga. Si las baterías no se almacenan correctamente, el electrolito podrá tener fugas. En caso de fuga, asegure la fuga con un agente neutralizante, en caso de contacto del electrolito con los ojos, enjuague bien los ojos con agua y luego busque atención médica inmediata. Está prohibido usar el dispositivo con la batería dañada. Si la batería está totalmente gastada entréguela a un punto de servicio especializado en la eliminación de este tipo de residuos.

Transporte de baterías

Las baterías de iones de litio son tratadas como materiales peligrosos de acuerdo a las regulaciones legales. El usuario de la herramienta puede transportar la herramienta con la batería y las propias baterías en transporte terrestre. No es necesario que se cumplan otras condiciones. Si subcontrata el transporte a terceros (por ejemplo, un servicio de mensajería), siga las normas para el transporte de mercancías peligrosas. Antes de realizar el envío, póngase en contacto con una persona calificada. Está prohibido transportar baterías dañadas. Durante el transporte, las baterías desmontadas deben ser retiradas de la herramienta, los contactos expuestos deben ser asegurados, por ejemplo, sellados con cinta aislante. Proteja las baterías en el embalaje de tal manera que no se muevan dentro del embalaje durante el transporte. También deben observarse las regulaciones nacionales para el transporte de materiales peligrosos.

MANTENIMIENTO Y ALMACENAMIENTO DEL PRODUCTO

¡Atención! Desconecte la motosierra antes de iniciar cualquiera de las actividades que se describen a continuación. Desenchufe las motosierras de la red eléctrica de la toma, desconecte la batería en caso de motosierras a batería.

Después de cada uso, debe comprobarse el estado de la motosierra prestando especial atención a las rejillas de ventilación.

Compruebe la disposición de todos los elementos de la motosierra. Apriete cualquier conexión de tornillo suelto. Revise la tensión y el estado de la cadena. Si nota algún daño o desgaste en la cadena, reemplácela por una nueva. ¡Está prohibido usar la motosierra con la cadena dañada!

Una cadena demasiado floja puede caerse de la barra guía, lo que puede causar lesiones al operador. También es necesario afilar adecuadamente la cadena; ya que para ello se requiere experiencia y herramientas adecuadas, se recomienda que el afilado sea realizado por un centro de servicio especializado. Limpie la carcasa de la sierra con un paño suave y seco. La carcasa debe ser limpiada de cualquier residuo de madera, aceite, grasa u otra contaminación. Cubra la cadena con una capa delgada de aceite o conservante. Guarde la sierra en un local seco y cerrado, desconectada de la fuente de alimentación.

Guarde la motosierra en un lugar seco y sombreado con una ventilación adecuada para evitar la condensación. El lugar debe estar fuera del alcance de personas ajenas, especialmente niños. Durante el almacenamiento, la barra guía y la cadena deben estar siempre protegidas por una cubierta.

CARACTÉRISTIQUES DU PRODUIT

La tronçonneuse à chaîne ne sert qu'à couper du bois. Grâce à l'entraînement électrique de la tronçonneuse, il est possible de couper sous le toit ou à proximité des bâtiments. Grâce à son alimentation électrique rechargeable, la tronçonneuse peut fonctionner dans des endroits qui ne sont pas accessibles aux produits alimentés par le secteur. La tronçonneuse est utilisée pour couper les branches, élaguer les arbustes et les buissons. La tronçonneuse n'est pas utilisée pour couper les arbres. Pour que l'appareil fonctionne correctement, de manière fiable et sûre, il convient de l'utiliser de manière appropriée, c'est pourquoi il faut :

Lire ce manuel avant l'utilisation du produit et le conserver.

Le fournisseur ne peut être tenu responsable de tout dommage ou blessure résultant de l'utilisation de l'outil contraire à son usage prévu, du non-respect des consignes de sécurité et des recommandations de ce manuel. L'utilisation de l'appareil à des fins autres que celles auxquelles il était destiné annulera également la garantie de l'utilisateur et les droits de l'utilisateur en vertu du contrat.

ÉQUIPEMENT DU PRODUIT

La tronçonneuse est livrée complète, mais doit être assemblée avant la première utilisation. Le guide-chaîne, la chaîne de coupe et le capot de protection du guide-chaîne sont fournis avec la tronçonneuse. La batterie et la station de charge (chargeur) sont uniquement fournies avec le YT-828135. Le produit YT-828136 est offert sans batterie et chargeur.

CARACTÉRISTIQUES TECHNIQUES

Paramètre	Unité de mesure	Valeur
Référence catalogue		YT-828135, YT-828136
Tension nominale	[V]	18 d.c.
Vitesse de déplacement de la chaîne	[m / s]	4,8
Longueur du guide-chaîne	[mm / °]	101 / 4
Pas de chaîne	[mm / °]	7,62 / 0,3
Nombre de dents du pignon d'entraînement de la chaîne et pas de la chaîne		6 dents x 7,62 mm
Largeur de la fente de guidage	[mm / °]	1,1 / 0,043
Poids (sans batterie, guide et chaîne)	[kg]	1,1
Niveau sonore		
- L _{pa} (pression)	[dB] (A)	78,0 ± 3,0
- L _{wa} (puissance)	[dB] (A)	89,0 ± 3,0
Vibration a _v (poignée avant / poignée arrière)	[m/s ²]	3,425 ± 1,5
Type de batterie		LI-ION
Capacité de la batterie	[Ah]	2
Énergie de la batterie	[Wh]	36
Chargeur*		
Tension d'entrée	[V~]	De 220 à 240
Fréquence du secteur	[Hz]	50 / 60
Puissance nominale	[W]	60
Tension de sortie	[V]	21 D.C.
Courant de sortie	[A]	2,4
Durée de charge**	[h]	1

* uniquement dans les modèles équipés d'une batterie et d'un chargeur

** le temps de charge spécifié ne s'applique qu'à la batterie dont la capacité est indiquée dans le tableau

La valeur d'émission sonore déclarée a été mesurée à l'aide d'une méthode d'essai standard et peut être utilisée pour comparer un outil avec un autre. La valeur d'émission sonore déclarée peut être utilisée dans l'évaluation initiale de l'exposition.

Le niveau des vibrations total déclaré a été mesuré selon la méthode d'essai standard et peut être utilisé pour comparer les outils entre eux. Le niveau des vibrations total déclaré peut être utilisé pour l'évaluation initiale de l'exposition.

Attention ! L'émission des vibrations pendant le fonctionnement de l'outil peut différer de la valeur déclarée, en fonction de la manière dont l'outil est utilisé.

Attention ! Les mesures de sécurité pour la protection de l'opérateur, basées sur une évaluation de l'exposition dans les conditions réelles d'utilisation (comprenant toutes les parties du cycle d'utilisation, comme la durée pendant laquelle l'outil est à l'arrêt ou lorsqu'il fonctionne au ralenti et la durée de mise en régime), doivent être spécifiées.

MISES EN GARDE GÉNÉRALES DE SÉCURITÉ PUISSANCE

Attention! Assurez-vous de lire toutes les consignes de sécurité, illustrations et spécifications fournies avec cet outil de puissance /machine. Le non-respect pourrait donc conduire à un choc électrique, un incendie ou des blessures graves.

Conservez tous les avertissements et les instructions pour référence ultérieure.

Le terme « Pouvoir / Machine » Utilisé dans les avertissements se rapporte à tous les outils /machines mues par la force et sans fil.

La sécurité au travail

La zone de travail bien éclairé et propre. Le désordre et un mauvais éclairage peuvent être des causes d'accidents.

Ne pas utiliser des outils électriques /machines dans un environnement à un risque accru d'explosion, contenant des liquides inflammables, de gaz ou de vapeurs. Puissance /Machine Ils génèrent des étincelles qui peuvent enflammer les poussières ou fumées.

Ne laissez pas les enfants ou d'autres personnes au lieu de travail. La perte de concentration peut entraîner une perte de contrôle.

Sécurité électrique

Brancher le cordon électrique doit correspondre à la prise de courant. Ne pas modifier la fiche de quelque façon. Ne pas utiliser de fiches d'adaptateur avec des outils électriques mis à la terre /machines. bouchon non modifié qui correspond à la prise réduit le risque de choc électrique.

Éviter tout contact avec des surfaces mises à la terre telles que les tuyaux, les radiateurs et les refroidisseurs. Mise à la terre du corps augmente le risque de choc électrique.

Ne pas exposer les outils électriques /machines au contact de l'humidité ou la pluie. L'eau et l'humidité qui pénètre à l'intérieur puissance /Machine augmente le risque de choc électrique.

Ne surchargez pas le cordon d'alimentation. Ne pas utiliser le câble d'alimentation pour porter, tirer ou de débrancher la prise de courant de la prise murale. Évitez que le cordon à la chaleur, l'huile, des arêtes vives et des pièces mobiles. Confusion ou endommager le cordon d'alimentation augmente le risque de choc électrique.

Si vous travaillez à l'extérieur, utilisez une rallonge destinée à une utilisation en extérieur. L'utilisation d'un cordon adapté à une utilisation en extérieur réduit le risque de choc électrique.

Dans le cas où l'utilisation d'outils électriques /machines dans un environnement humide est inévitable en tant que protection contre la tension d'alimentation doit être utilisée dispositif de courant résiduel (RCD). L'utilisation réduit le risque de RCD manilles électrocutions.

sécurité personnelle

Restez vigilant, regardez ce que vous faites preuve de bon sens lors de l'utilisation d'un outil électrique /machine. Ne pas utiliser les outils électriques /machine alors que vous êtes fatigué ou sous l'influence de l'alcool, de drogues ou de médicaments. Un moment d'inattention pendant l'utilisation peut entraîner des blessures graves.

Utiliser un équipement de protection individuelle. Toujours porter des lunettes de protection. L'utilisation d'équipements de protection individuelle, comme un masque anti-poussière, chaussures de sécurité antidérapantes, casques et protections auditives réduire le risque de blessures graves.

Éviter toute manipulation accidentelle. Assurez-vous que l'interrupteur électrique est en position « off » avant de se connecter au pouvoir et /machine ou de la batterie, ramasser ou transporter l'outil. Passation de pouvoir /Machine avec un doigt sur l'interrupteur ou de la puissance d'excitation /machine Lorsque l'interrupteur est en position « marche » peut entraîner des blessures graves.

Avant de mettre le pouvoir /machine Retirez toutes les clés et autres outils qui ont été utilisés pour son règlement. Touche gauche sur les éléments rotatifs des outils /machine peut entraîner des blessures graves.

Ne pas atteindre et penchez trop loin. Maintenir une bonne posture et de l'équilibre en tout temps. Cela permettra de faciliter le contrôle de prise de l'outil de puissance /machine en cas de situations imprévues pendant le fonctionnement.

Habiller en conséquence. Ne portez pas de vêtements plus souples ou des bijoux. Gardez vos cheveux et vêtements loin des pièces mobiles de l'outil /machine. Des vêtements amples, des bijoux ou des cheveux longs peuvent être pris dans les pièces mobiles.

Si les dispositifs sont conçus pour connecter l'extraction de la poussière ou l'accumulation de poussière, assurez-vous qu'ils sont connectés et correctement utilisés. L'utilisation de l'extraction de poussière réduit les risques de dangers dus aux poussières.

Ne laissez pas l'expérience acquise lors de l'utilisation fréquente d'un outil /machine conduit à la négligence et en ignorant les règles de sécurité. Opération négligente peut causer des blessures graves dans une fraction de seconde.

Utilisation et entretien de l'outil de puissance /machine

Ne surchargez pas le pouvoir /machine. Utiliser des outils électriques /machine pertinentes pour l'application sélectionnée. outil électrique approprié /machine fournir un meilleur et plus sûr le travail si elle est utilisée pour la charge prévue.

Ne pas utiliser les outils électriques /machine. Si un interrupteur électrique ne permet pas l'inclusion et l'exclusion. Outil

/Machine ce qui ne peut être contrôlé à l'aide du bouton d'alimentation est dangereux et doit être réparé.

Déconnecter la fiche de la prise murale et / ou retirer la batterie, si elle est détachable de l'outil motorisé /machine avant d'ajuster, de changer les accessoires ou de ranger l'outil /machine. De telles mesures préventives permettront d'éviter une puissance de démarrage accidentelle /machine.

outil de magasin hors de portée des enfants, ne laissez pas les gens qui ne connaissent pas le pouvoir d'exploitation / machine ou ces instructions pour utiliser l'outil de puissance /machine. puissance /Machine Ils sont dangereux entre les mains des utilisateurs non formés.

Maintenir les outils électriques /machine et accessoires. outil de vérification /machine pour les confitures mésappareillages ou des pièces mobiles, les pièces endommagées et d'autres conditions qui peuvent affecter le fonctionnement de puissance /machine. Les dommages doivent être réparés avant d'utiliser les outils électriques /machine. De nombreux accidents sont causés par des outils maintenus inappropriés /machine.

Maintenez vos outils affûtés et propres. Des outils correctement entretenus avec des arêtes vives est moins sujette au brouillage et il est plus facile à contrôler pendant le fonctionnement.

Utiliser des outils électriques /machine, Accessoires et outils insérés, etc. conformément à ces instructions, en tenant compte du type et des conditions de travail. L'utilisation d'outils pour le travail différent de celui qui a été conçu, peut entraîner une situation dangereuse.

La poignée et les surfaces de préhension, maintenir propre, sec et exempt d'huile et de graisse. poignées glissantes et surfaces de préhension ne permettent pas les outils commande et de contrôle en toute sécurité /machine dans des situations dangereuses.

Réparation

Réparation d'outils électriques /machine ne bénéficient des facilités, en utilisant uniquement des pièces de rechange d'origine. Cela permettra d'assurer la sécurité de l'outil approprié.

CONSIGNES DE SÉCURITÉ POUR TRONÇONNEUSES À CHAÎNE

Tenir toutes les parties du corps éloignées de la chaîne lors de l'utilisation de la tronçonneuse. S'assurer que la chaîne n'entre pas en contact avec quoi que ce soit avant de démarrer la tronçonneuse. Les moments d'inattention lors de l'utilisation d'une tronçonneuse peuvent entraîner l'enchevêtrement de vêtements ou de parties du corps dans la chaîne de la tronçonneuse.

Toujours tenir la tronçonneuse de manière suivante : la main droite sur la poignée arrière et la main gauche sur la poignée avant. Ne jamais tenir la tronçonneuse en marche arrière, car cela augmenterait le risque de blessure.

Tenir la tronçonneuse uniquement par les poignées avec une surface isolée, car la chaîne peut entrer en contact avec un cordon caché ou son propre câble d'alimentation. La chaîne, lorsqu'elle est en contact avec un fil sous tension, peut également provoquer la mise sous tension de pièces métalliques, ce qui peut provoquer un choc électrique pour l'opérateur.

Porter une protection des yeux. Il est également recommandé de protéger l'ouïe, la tête, les bras, les jambes et les pieds. Un équipement de protection adéquat réduit le risque de blessure par contact avec les déchets ou par contact accidentel avec la chaîne.

Ne pas utiliser la tronçonneuse sur un arbre, sur une échelle, sur un toit ou sur un support instable. L'utilisation de la tronçonneuse en se trouvant sur un arbre peut entraîner des blessures.

Maintenir toujours la bonne posture et travailler avec la tronçonneuse en se tenant debout sur une surface fixe, sûre et plane. Une surface glissante ou instable, telle qu'une échelle, peut entraîner une perte d'équilibre ou de contrôle de la tronçonneuse.

En coupant une branche tendue, faire attention au rebond. Si la tension accumulée dans les fibres du bois est libérée, la branche peut heurter l'opérateur et/ou causer la perte de contrôle de la tronçonneuse.

Une attention particulière doit être apportée à la coupe des arbustes et des jeunes arbres. Un matériau mince peut saisir la chaîne et pousser la tronçonneuse vers l'opérateur ou le faire perdre l'équilibre.

Déplacer la tronçonneuse par la poignée avant, éteinte, et en l'éloignant du corps. Utiliser toujours un étui du guide chaîne lors en transportant ou rangeant la tronçonneuse. Une bonne prise de la tronçonneuse réduit le risque de contact accidentel avec les pièces mobiles de la tronçonneuse.

Suivre les instructions pour la lubrification, la tension de la chaîne et le remplacement des accessoires. Une chaîne mal tendue ou mal lubrifiée peut à la fois se fissurer et augmenter le risque de rebond vers l'opérateur.

Garder les poignées sèches, propres et exemptes de graisse et d'huile. Les poignées graisseuses ou grassées sont glissantes et font perdre le contrôle de la tronçonneuse.

Couper uniquement le bois. Ne pas utiliser la tronçonneuse pour des travaux auxquels elle n'est pas destinée. Par exemple : ne pas couper le plastique, le béton ou les matériaux de construction non ligneux. L'utilisation d'une tronçonneuse pour un travail autre que celui auquel elle est destinée peut entraîner des situations dangereuses.

Cette tronçonneuse n'est pas destinée à couper des arbres. L'utilisation de la tronçonneuse à des fins autres que celles prévues peut causer des blessures graves à l'opérateur et aux personnes présentes.

Respecter toutes les instructions lors du nettoyage du matériau coincé, du stockage ou de l'entretien de la tronçonneuse. S'assurer que l'interrupteur est en position arrêt et que la batterie est débranchée. Le fonctionnement inattendu de

la tronçonneuse pendant le nettoyage du matériau coincé ou l'entretien peut entraîner des blessures graves.

Les causes et la prévention du rebond vers l'opérateur.

Le rebond vers l'opérateur peut se produire lorsque l'extrémité du guide-chaîne entre en contact avec un objet ou lorsque le bois coupé pince la tronçonneuse dans le trait. Dans certains cas, le contact entre l'extrémité du guide-chaîne et un objet peut provoquer une réaction violente qui pousse le guide-chaîne vers le haut et vers l'opérateur. Un coinçage du bord supérieur du guide-chaîne dans le trait peut soudainement pointer le guide-chaîne vers l'opérateur.

L'une ou l'autre de ces réactions peut faire l'utilisateur perdre le contrôle de la tronçonneuse et causer des blessures graves. Ne pas compter uniquement sur les composants de sécurité intégrés à la tronçonneuse. L'opérateur de la tronçonneuse doit prendre plusieurs mesures pour prévenir les accidents et les blessures au travail.

Le rebond vers l'opérateur est le résultat d'une utilisation incorrecte et/ou de procédures ou de conditions d'exploitation incorrectes et peut être évité en prenant les précautions appropriées énumérées ci-dessous :

Garder une prise ferme sur les deux mains avec les pouces et les doigts qui se ferment autour des poignées de la tronçonneuse à chaîne, la position du corps et des épaules doit pouvoir résister aux forces générées lors du rebond. Si des précautions appropriées sont prises, les forces de rebond peuvent être contrôlées par l'opérateur. Ne pas laisser la tronçonneuse se déplacer librement.

Ne pas aller trop loin ni couper au-dessus de la hauteur des épaules. Cela permettra d'éviter tout contact involontaire entre l'extrémité du guide-chaîne et de mieux contrôler la tronçonneuse dans les situations imprévues.

N'utiliser que des remplacements du guide-chaîne et de la chaîne comme indiqués par le fabricant. Un remplacement incorrect du guide-chaîne et de la chaîne peut entraîner la rupture de la chaîne et/ou un rebond.

Respecter les instructions du fabricant pour l'affûtage et l'entretien de la chaîne. La réduction de la profondeur de la rainure du guide-chaîne peut augmenter la probabilité d'un rebond.

Autres consignes de sécurité

Il est interdit d'exposer la tronçonneuse à des précipitations et de l'utiliser dans une atmosphère d'une humidité élevée. Il est également interdit d'utiliser la tronçonneuse dans une atmosphère présentant un risque accru d'incendie ou d'explosion.

Éviter tout contact avec des objets mis à la terre, conducteurs et non isolés, tels que les tuyaux les radiateurs ou les réfrigérateurs, pendant le fonctionnement. Lorsque la tronçonneuse n'est pas utilisée, l'entreposer dans un endroit sec et fermé, non accessibles aux étrangers.

Utiliser une chaîne de coupe adaptée à la charge. Ne pas utiliser de chaînes de coupe conçues pour les opérations légères pour les opérations lourdes.

Porter toujours des gants de protection en remplaçant, réparant ou ajustant la chaîne de coupe.

Lors du transport de la tronçonneuse, s'assurer qu'elle est débranchée de l'alimentation électrique. Débrancher les tronçonneuses fonctionnant sur secteur de la prise de courant, déconnecter la batterie de la tronçonneuse sans fil. Une protection doit être montée sur le guide avec la chaîne de coupe. Déplacer la tronçonneuse avec le guide-chaîne dirigé vers l'arrière.

Ne pas porter la tronçonneuse en la tenant par le cordon d'alimentation. Ne pas retirer la fiche de la prise en tirant sur le cordon d'alimentation.

Éviter d'allumer la tronçonneuse accidentellement. Garder vos doigts éloignés de la gâchette de l'interrupteur en déplaçant la tronçonneuse connectée au secteur ou avec la batterie mise.

Porter toujours des vêtements de protection appropriés, bien attachés au corps.

Si la tronçonneuse est équipée de deux poignées, toujours utiliser la tronçonneuse avec deux mains. Pour les empêcher de bouger, par exemple en les plaçant sur chevalet de sciage. Éviter de couper du bois sur le sol. Éviter de traiter du bois qui n'est pas protégé contre les déplacements lors de la coupe.

Les personnes qui vont utiliser la tronçonneuse à chaîne pour la première fois devraient au moins s'entraîner à couper des bûches placées sur un poteau ou un tréteau.

Ne pas tenir la tronçonneuse au-dessus des épaules pendant le travail. Ne pas travailler à la tronçonneuse en étant debout sur une échelle. Adopter une telle posture pendant le travail qu'il n'est pas nécessaire d'étirer les mains sur toute leur longueur. Garder la chaîne propre. La chaîne doit être affûtée et lubrifiée. Cela permettra de garantir une plus grande efficacité et une plus grande sécurité de travail. La chaîne peut être affûtée dans un centre spécialisé. Vérifier l'état de la chaîne avant chaque utilisation. En cas de fissures, de dents cassées ou de tout autre dommage, remplacer la chaîne par une nouvelle avant de commencer le travail.

Si des parties endommagées ou cassées de la tronçonneuse sont trouvées, arrêter ou ne pas commencer à travailler. Les composants endommagés doivent être remplacés avant de commencer les travaux.

Utiliser la tronçonneuse comme prévu, la tronçonneuse sert uniquement à couper du bois. En travaillant, il faut faire attention aux pièces métalliques ou aux pierres qui peuvent se trouver dans la zone de travail du bois.

N'utiliser que des pièces de rechange d'origine. La non-utilisation de pièces de rechange d'origine peut augmenter le risque de panne et entraîner des blessures.

La tronçonneuse à chaîne ne doit être réparée que par un centre de service autorisé par le fabricant. Utiliser des pièces de rechange d'origine. Cela permettra de minimiser les risques d'accidents et de dommages aux équipements.

UTILISATION DU PRODUIT

Préparation de la tronçonneuse pour l'utilisation

Attention ! Débrancher la tronçonneuse avant tous les travaux de montage et d'ajustement. La batterie doit être retirée de l'appareil.

Monter le guide-chaîne et la chaîne de coupe avant la première utilisation.

Tourner le bouton de verrouillage et retirer le panneau latéral.

Monter le guide-chaîne et la chaîne comme indiqué sur la photo (II).

Veiller à ce que la chaîne et le guide-chaîne soient montés dans le bon sens. La direction de la chaîne est visible sur le boîtier lorsque le panneau latéral est retiré. Les lames sur les maillons de chaîne doivent être orientées dans la même direction que le maillon visible sur le boîtier de la scie.

Ne pas tendre encore la chaîne, mais s'assurer que la chaîne a bien touché la fente du guide-chaîne et les dents du pignon d'entraînement. Poser le panneau latéral et serrer le bouton de verrouillage (III), mais ne pas bloquer le mouvement. Ajuster la tension de la chaîne (III) en tournant la vis de tension de la chaîne. Le fait de tourner la vis dans le sens horaire augmente la tension de la chaîne, le fait de tourner la vis dans le sens antihoraire diminue la tension de la chaîne.

Vérifier la tension de la chaîne. Pour ce faire, retirer la chaîne du guide (IV). Pendant cet essai, la chaîne en position de maintien doit se soulever au-dessus du guide-chaîne de 3 à 4 mm. Si la chaîne est trop tendue ou trop faiblement tendue, desserrer un peu le bouton de verrouillage et ajuster à nouveau la tension de la chaîne. La tension de la chaîne doit également être vérifiée toutes les 10 minutes de fonctionnement.

Vérifier l'état de la tronçonneuse avant de la brancher à l'alimentation électrique. Si un dommage est détecté, il est interdit de le connecter à l'alimentation électrique avant d'avoir enlevé le dommage.

Lubrification de la chaîne

La tronçonneuse n'a pas de réservoir d'huile de lubrification de la chaîne, par conséquent, toutes les 15 à 20 minutes de travail doivent être arrêtées en retirant la batterie de l'outil, en démontant le panneau latéral, en nettoyant la chaîne et en appliquant de l'huile sur les maillons, par exemple à l'aide d'un graisseur.

N'utiliser que de l'huile pour la lubrification de la chaîne et des mécanismes de la tronçonneuse. L'huile moteur usagée ne peut pas être utilisée pour la lubrification. Il ne remplit pas sa fonction, ce qui peut entraîner des dommages au mécanisme de la tronçonneuse.

Préparation du lieu de travail

Avant de commencer à couper avec une tronçonneuse à chaîne, la zone de travail doit être correctement préparée pour minimiser le risque de dangers liés à l'utilisation de la tronçonneuse à chaîne. Veiller à ce que seules les personnes autorisées soient présentes sur le lieu de travail.

Ne pas commencer à travailler pendant les précipitations ou en cas de forte humidité, par exemple en cas de brouillard.

Porter des vêtements de protection et des équipements de protection individuelle.

Avant de commencer l'abatage, un test doit être effectué pour couper le bois dans des conditions sûres, par exemple sur un chevalet de sciage.

Éviter de couper les fils, les jeunes arbres et les poutres en bois.

Il est interdit de se tenir debout sur le bois coupé.

Mise de la batterie (V)

Avertissement ! Avant de monter la batterie dans l'outil, s'assurer que l'interrupteur est en position d'arrêt – n'est pas appuyé.

Glisser la batterie dans le guide de la fente jusqu'à ce qu'elle se verrouille dans la fente. Une batterie correctement montée ne peut être retirée qu'en appuyant sur le loquet de la batterie et en la maintenant dans cette position, puis en retirant la batterie de la prise de courant.

Démarrage de la tronçonneuse

Retirer l'étui du guide-chaîne et de la chaîne.

Saisir la poignée avec votre main droite et placer votre main gauche sur la partie de nettoyage du boîtier.

S'assurer que le capot de protection supérieur est abaissé.

Veiller à ce que le guide-chaîne et la chaîne n'entrent pas en contact avec un objet ou une surface quelconque.

Appuyer sur le bouton de verrouillage de l'interrupteur de la poignée avec le pouce et le maintenir dans cette position (VI).

Appuyer et maintenir la gâchette de l'interrupteur dans cette position (VI). Le bouton de verrouillage peut être libéré.

Avant de commencer à couper, attendre que le moteur tourne à plein régime et s'assurer que la chaîne tourne bien sur le guide-chaîne. En cas de bruits ou de vibrations suspects, éteindre immédiatement la tronçonneuse en relâchant l'interrupteur.

La tronçonneuse est arrêtée en relâchant la pression sur la gâchette de l'interrupteur.

Débrancher et entretenir la tronçonneuse lorsque la chaîne s'arrête.

Utilisation de la tronçonneuse

Les personnes qui ont l'intention de travailler avec une tronçonneuse à chaîne pour la première fois doivent demander conseil à un opérateur de tronçonneuse qualifié sur le travail et la sécurité avant de commencer à travailler. Le premier travail de sciage consisterait à couper les bûches préparées placées sur un chevalet de sciage.

Les consignes de sécurité au travail de base doivent être respectées lors des travaux. Il faut aussi envisager la possibilité d'un rebond de la scie vers l'opérateur. La tronçonneuse peut rebondir vers l'opérateur si la chaîne de coupe rencontre une résistance. Pour minimiser ce risque, il est nécessaire :

Faire attention à la position du haut du guide-chaîne lors de la coupe. Ne pas couper avec le quart supérieur du haut du guide-chaîne (VII).

Couper uniquement avec la chaîne qui glisse sur le bas du guide-chaîne.

Il ne faut appliquer qu'une tronçonneuse qui fonctionne déjà sur le bois à couper. Ne pas démarrer la tronçonneuse lorsqu'elle est appliquée sur le bois à traiter.

Ne pas soulever la tronçonneuse à hauteur d'épaule ou plus haut (VIII) pendant le travail.

Ne pas rester debout dans le plan de coupe. Cela réduira le risque de blessure en cas de rebond (IX)

Tenir toujours la tronçonneuse à deux mains pendant le travail.

Veiller à ce que la chaîne soit toujours affûtée et correctement tendue.

CONSEILS D'UTILISATION D'UNE TRONÇONNEUSE

En coupant, il faut adopter une position confortable et s'assurer une totale liberté de mouvement.

En coupant des branches et des rameaux, ne pas les couper au niveau du tronc lui-même, mais à environ 15 cm du tronc. Réaliser deux incisions à une profondeur égale à 1/3 du diamètre de la branche, à une distance d'environ 8 cm l'une de l'autre. Une incision par le dessous, une par le dessus. Ensuite, couper la branche juste à côté du tronc à une profondeur de 1/3 du diamètre de la branche. Terminer la coupe en coupant la branche directement du tronc par le dessous. Ne pas couper la branche par le dessous (X).

Si la tronçonneuse reste bloquée lors de la coupe, il ne faut jamais laisser le moteur tourner dans cette position. Arrêter le moteur de la tronçonneuse, débrancher la tronçonneuse de l'alimentation électrique et utiliser des coins pour retirer la tronçonneuse du tronc.

Lors de la division d'un arbre déjà coupé en morceaux, les règles suivantes doivent être respectées. Placer le bois sur un chevalet de sciage ou un support de manière à ce que le morceau coupé puisse tomber librement sur le sol sans que la tronçonneuse ne se bloque. Si la tronçonneuse est bloquée, procéder comme décrit ci-dessus. Ne pas toucher le sol avec la tronçonneuse et ne pas la laisser se salir.

Pendant le travail sur une pente, rester au-dessus du bois à couper.

Une attention particulière doit être apportée à la coupe d'un arbre serré et, si possible, confier cette activité à un bûcheron qualifié.

En coupant du bois tendu et soutenu aux deux extrémités, le couper du haut à une profondeur de 1/3 du diamètre, puis terminer la coupe par le bas.

Si le bois n'est soutenu qu'à une seule extrémité, couper le bois par le dessous à une profondeur égale à 1/3 du diamètre, puis terminer la coupe par le dessus (XI).

Cela réduira le risque de coinçage de la tronçonneuse pendant la coupe.

Chargement de la batterie (XII)

Attention ! Avant de charger, débrancher l'alimentation électrique de la station de recharge du secteur en débranchant la fiche de la prise de courant. De plus, nettoyer la saleté et la poussière éventuellement présente sur la batterie et les bornes de la batterie avec un chiffon doux et sec.

La batterie est équipée d'un indicateur de niveau de charge intégré. En appuyant sur le bouton, plus les LED s'illuminent, plus la batterie est chargée. Si les LED ne s'allument pas lorsque le bouton est enfoncé, cela signifie que la batterie est déchargée.

Débrancher l'accumulateur de l'outil.

Insérer la batterie sur la prise du chargeur.

Brancher le chargeur sur une prise électrique du secteur.

La LED rouge s'allume, ce qui indique que le processus de charge est en cours.

Lorsque la charge est terminée, la LED rouge s'éteint et que la LED verte s'allume, cela indique que la batterie est complètement chargée.

Retirer la fiche de l'alimentation de la prise de courant.

Retirer l'accumulateur de la station de charge en appuyant sur le bouton de verrouillage de l'accumulateur.

Attention ! Si la LED verte s'allume lorsque le chargeur est connecté au secteur, cela signifie que la batterie est complètement chargée. Dans ce cas, le chargeur ne lance pas le processus de charge.

Consignes de sécurité pour la charge de la batterie

Attention ! Avant de commencer la charge, s'assurer que le corps de l'alimentation, le câble et la prise ne sont pas fissurés ou endommagés. Il est interdit d'utiliser une station de recharge et une alimentation électrique défectueuses ou endommagées ! Seuls la station de charge et l'adaptateur électrique fournis peuvent être utilisés pour charger les batteries. L'utilisation d'une autre

alimentation électrique peut entraîner un incendie ou endommager l'outil. La batterie ne doit être chargée que dans un endroit fermé, sec et protégé contre tout accès non autorisé, en particulier des enfants. Ne pas utiliser la station de charge et l'alimentation sans la surveillance constante d'un adulte ! Si vous devez quitter la pièce où se déroule la charge, débranchez le chargeur du secteur en retirant l'alimentation de la prise secteur. Si de la fumée, des odeurs, etc. s'échappent du chargeur, débrancher immédiatement la fiche du chargeur de la prise secteur !

La perceuse-visseuse est fournie avec une batterie non chargée et doit donc être chargée selon la procédure décrite ci-dessous avant utilisation en utilisant l'alimentation et la station de charge incluses dans l'ensemble. Les batteries Li-Ion (lithium-ion) n'ont pas ce qu'on appelle « l'effet mémoire », ce qui leur permet d'être rechargées à tout moment. Cependant, il est recommandé de décharger la batterie en utilisation normale et de la charger ensuite à pleine capacité. Si, en raison de la nature du travail, il n'est pas possible de faire cette opération à chaque fois, il faut le faire au moins tous les quelques cycles de charge ou plusieurs cycles de charge. Les batteries ne doivent en aucun cas être déchargées en court-circuitant les électrodes, car cela provoquerait des dommages irréparables ! Il est également interdit de vérifier l'état de charge de la batterie en fermant les électrodes et en vérifiant la présence d'étincelles.

Stockage de la batterie

Pour prolonger la durée de vie de la batterie, il est nécessaire d'assurer des conditions de stockage appropriées. La batterie dure environ 500 cycles « charge / décharge ». Stocker la batterie dans une plage de température de 0 à 30 degrés Celsius à une humidité relative de 50 %. Pour pouvoir stocker la batterie pendant une longue période, il est nécessaire de la charger jusqu'à 70 % de sa capacité. En cas de stockage prolongé, la batterie doit être rechargée une fois par an. Ne pas trop décharger la batterie, car cela raccourcirait sa durée de vie et pourrait causer des dommages irréparables.

Pendant le stockage, la batterie se décharge progressivement, car elle se décharge toute seule. Le processus d'autodécharge dépend de la température de stockage, plus la température est élevée, plus le processus de décharge est rapide. Si les batteries sont mal stockées, l'électrolyte risque de fuir. En cas de fuite, sécuriser la fuite avec un agent neutralisant, en cas de contact de l'électrolyte avec les yeux, rincer abondamment les yeux à l'eau, puis consulter immédiatement un médecin. Ne pas utiliser l'appareil avec une batterie défectueuse. Si la batterie est complètement usée, la retourner dans un centre de recyclage spécialisé dans ce type de déchets.

Transport de batteries

Les batteries au lithium-ion sont traitées comme des matières dangereuses conformément aux réglementations légales. L'utilisateur de l'appareil peut transporter l'outil avec la batterie ainsi que les batteries seules par voie terrestre. Il n'est pas nécessaire de remplir de conditions supplémentaires. Si le transport est commandé à des tiers (par exemple un envoi par courrier), les règles relatives au transport de matières dangereuses doivent être respectées. Veuillez contacter une personne qualifiée avant l'expédition. Il est interdit de transporter des batteries endommagées. Pendant le transport, retirer les batteries démontées de l'outil et sécuriser les contacts exposés, par exemple en les scellant avec du ruban isolant. Fixer les batteries dans l'emballage de manière à ce qu'elles ne se déplacent pas à l'intérieur de l'emballage pendant le transport. Les réglementations nationales en matière de transport de matières dangereuses doivent également être respectées.

MAINTENANCE ET STOCKAGE DU PRODUIT

Attention ! Débrancher la tronçonneuse avant de commencer l'une des activités décrites ci-dessous. Débrancher les tronçonneuses fonctionnant sur secteur de la prise de courant, déconnecter la batterie de la tronçonneuse sans fil.

Après chaque utilisation, l'état de la tronçonneuse doit être vérifié, en accordant une attention particulière à la perméabilité des trous de ventilation.

Vérifier la disposition de tous les éléments de la tronçonneuse. Resserrer tous les raccords vissés. Vérifier la tension et l'état de la chaîne. En cas de dommage à la chaîne, la remplacer par une nouvelle. Il est interdit d'utiliser la tronçonneuse avec une chaîne endommagée !

Une chaîne trop lâche peut tomber du guide-chaîne, ce qui peut causer des blessures à l'opérateur. La chaîne doit également être correctement affûtée, car cela nécessite une expérience et des outils appropriés, il est recommandé que l'affûtage soit effectué par un service spécialisé. Nettoyer le boîtier de la tronçonneuse avec un chiffon doux et sec. Le boîtier doit être nettoyé de tout résidu de bois, d'huile, de graisse ou de toute autre contamination. Enduire la chaîne d'une fine couche d'huile ou de conservateur. Entreposer la tronçonneuse dans une pièce sèche et fermée, déconnectée de l'alimentation électrique.

Entreposer la tronçonneuse dans un endroit ombragé et sec, avec une ventilation adéquate pour éviter la condensation. Le lieu doit être inaccessible aux personnes extérieures, en particulier aux enfants. Lors de l'entreposage, le guide-chaîne et la chaîne doivent toujours être protégés par l'étui.

CARATTERISTICHE DEL PRODOTTO

La motosega viene utilizzata solo per tagliare il legno. Grazie all'azionamento elettrico della sega, è possibile tagliare sotto il tetto o vicino agli edifici. Grazie alla sua alimentazione a batteria, la sega può lavorare nei luoghi non accessibili ai prodotti alimentati dalla rete elettrica. La sega viene utilizzata per tagliare rami, potare arbusti e cespugli. La sega non è destinata per tagliare gli alberi. Il funzionamento corretto, affidabile e sicuro di questo apparecchio dipende dal suo buon utilizzo e pertanto:

Prima di iniziare i lavori con questo utensile leggere il presente manuale d'uso per intero e conservarlo.

Il fornitore declina ogni responsabilità per tutti i danni e le lesioni derivanti dall'utilizzo improprio dell'utensile, dalla mancata osservanza delle norme di sicurezza e delle raccomandazioni contenute nel presente manuale. L'uso dell'apparecchio per scopi diversi dall'uso previsto comporta inoltre l'annullamento dei diritti dell'utente a titolo della garanzia e della garanzia legale.

DOTAZIONI

Il prodotto viene fornito completo, ma prima del primo utilizzo richiede l'assemblaggio. La guida della catena, la catena di taglio e la protezione della guida con la catena sono forniti con la sega. La batteria e la stazione di ricarica (caricabatterie) sono solo in dotazione con YT-828135. Il prodotto YT-828136 viene offerto senza batteria e caricabatterie.

DATI TECNICI

Parametro	Unità di misura	Valore
Numero di catalogo		YT-828135, YT-828136
Tensione nominale	[V]	18 d.c.
Velocità di avanzamento della catena	[m/s]	4,8
Lunghezza della guida	[mm / °]	101 / 4
Scala della catena	[mm / °]	7,62 / 0,3
Numero dei denti della ruota di trazione della catena e scala		6 denti x 7,62 mm
Larghezza della scanalatura di guida	[mm / °]	1,1 / 0,043
Peso (senza batteria, guida e catena)	[kg]	1,1
Livello di rumore		
- L _{pa} (pressione)	[dB] (A)	78,0 ± 3,0
- L _{wa} (potenza)	[dB] (A)	89,0 ± 3,0
Vibrazioni a _h (impugnatura anteriore impugnatura posteriore)	[m/s ²]	3,425 ± 1,5
Tipo di batteria		Li-ION
Capacità della batteria*	[Ah]	2
Energia della batteria	[Wh]	36
Caricabatterie*		
Tensione di entrata	[V~]	220 – 240
Frequenza di rete	[Hz]	50 / 60
Potenza nominale	[W]	60
Tensione di uscita	[V]	21 D.C.
Corrente di uscita	[A]	2,4
Tempo di ricarica**	[h]	1

* solo nei modelli dotati di batteria e caricabatterie

** il tempo di ricarica specificato vale solo per la batteria con la capacità indicata nella tabella

Il valore di emissione sonora dichiarato è stato misurato con il metodo di prova standard e può essere utilizzato per confrontare un utensile con un altro. Il valore di emissione sonora dichiarato può essere utilizzato nella valutazione iniziale dell'esposizione. Il valore delle vibrazioni totale dichiarato è stato misurato con il metodo di prova standard e può essere utilizzato per confrontare un utensile con un altro. Il valore delle vibrazioni totale dichiarato può essere utilizzato nella valutazione iniziale dell'esposizione. Attenzione! Le emissioni di vibrazioni durante l'utilizzo dell'utensile possono differire dal valore dichiarato, a seconda del modo in cui l'utensile viene utilizzato.

Attenzione! Devono essere specificate le misure di sicurezza per la protezione dell'operatore che si basano su una valutazione dell'esposizione nelle condizioni d'uso reali (comprese tutte le parti del ciclo di lavoro, come per esempio il tempo di inattività dell'utensile o di funzionamento al minimo e il tempo di attivazione).

AVVERTENZE GENERALI SULLA SICUREZZA DEGLI ELETTROUTENSILI

Avvertenza! Leggere tutte le avvertenze di sicurezza, le illustrazioni e le specifiche fornite con l'elettro utensile / macchina. La loro inosservanza può comportare scosse elettriche, incendio o lesioni gravi al corpo.

Osservare tutte le avvertenze e le istruzioni per un lettura futura.

Il termine „elettro utensile / macchina” utilizzato nelle avvertenze si riferisce a tutti gli utensili / macchine ad azionamento elettrico sia quelli cablati che senza filo.

Sicurezza della postazione di lavoro

Il posto di lavoro deve essere mantenuto pulito e ben illuminato. Il disordine e la scarsa illuminazione possono essere cause di incidenti.

Non utilizzare gli elettro utensili / macchine in un ambiente a rischio di esplosione, contenente liquidi infiammabili, gas o vapori. Gli elettro utensili / macchina generano scintille che possono infiammare polvere o vapori.

Non permettere l'accesso ai bambini ed i terzi alla postazione di lavoro. La perdita di concentrazione può provocare la perdita di controllo.

Sicurezza elettrica

La spina del cavo elettrico deve essere adatta alla presa di rete. Non modificare la spina in qualsiasi modo. Non utilizzare nessun tipo di adattatori con elettro utensili messe / macchine a terra. Una spina non sottoposta alle modifiche riduce il rischio di scosse elettriche.

Evitare il contatto con superfici messe a terra tipo tubi, termosifoni e frigoriferi. La messa a terra del corpo aumenta il rischio di scosse elettriche.

Non esporre gli elettro utensili / macchine a contatto con le precipitazioni atmosferiche o l'umidità. L'acqua e l'umidità che penetra all'interno dell'elettro utensile / macchina aumenta il rischio di scosse elettriche.

Non sovraccaricare il cavo di alimentazione. Non utilizzare il cavo di alimentazione per portare, collegare e scollegare la spina dalla presa di rete. Evitare il contatto del cavo di alimentazione con il calore, olio, spigoli vivi e parti in movimento. I danneggiamenti al cavo di alimentazione o il suo attorcigliamento aumentano il rischio di scosse elettriche.

Lavorando fuori dagli spazi chiusi, è necessario utilizzare le prolunghe adatte all'utilizzo fuori degli spazi chiusi. L'uso di una prolunga adatta all'uso esterno riduce il rischio di scosse elettriche.

Se è inevitabile l'uso di un elettro utensile o di / macchine in un ambiente umido, utilizzare un dispositivo di protezione da correnti di guasto (RCD) come protezione dall'alimentazione. L'uso di un RCD riduce il rischio di scosse elettriche.

Sicurezza personale

Restare attenti, prestare attenzione a ciò che si sta facendo e usare il buon senso quando si utilizza l'elettro utensile / macchina. Non utilizzare l'elettro utensile / macchina quando si è stanchi o sotto l'effetto di droghe, alcool o farmaci. Anche un momento di disattenzione sul posto di lavoro può causare gravi lesioni personali

Usare i dispositivi di protezione individuale. Indossare sempre una protezione per gli occhi. L'uso di dispositivi di protezione individuale come maschere antipolvere, calzature di sicurezza antiscivolo, caschi e dispositivi di protezione dell'udito riduce il rischio di gravi lesioni personali.

Evitare l'avviamento accidentale. Assicurarsi che l'interruttore elettrico sia in posizione “disinserito” prima di collegare l'alimentazione e/o la batteria, sollevare o spostare l'apparecchiatura. Spostando l'utensile/la macchina con il dito sull'interruttore o accendendo l'utensile/la macchina quando l'interruttore è in posizione „on” si possono causare lesioni gravi.

Prima di accendere l'elettro utensile / macchina, rimuovere tutte le chiavi e gli altri utensili utilizzati per regolare l'elettro utensile stesso. Una chiave lasciata sulle parti rotanti dell'utensile/macchina può causare lesioni gravi.

Non sporgetevi troppo e non appoggiatevi troppo. Mantenere sempre una buona postura e un buon equilibrio. In questo modo sarà più facile controllare l'elettro utensile / macchina in caso di situazioni operative impreviste.

Vestire correttamente. Non indossare gioielli e abbigliamento largo. Tenere i capelli e gli indumenti lontani dalle parti in movimento dell'elettro utensile / macchina. Gli indumenti larghi, i gioielli o i capelli lunghi possono rimanere impigliati nelle parti in movimento.

Se l'apparecchiatura è progettata per essere collegata a un sistema di aspirazione o raccolta polvere, assicurarsi che sia collegata e utilizzata correttamente. L'uso dell'aspirazione della polvere riduce il rischio di pericoli legati alla polvere.

Non lasciare che l'esperienza acquisita con l'uso frequente dell'utensile/macchina provochi disattenzione e disprezzo per la sicurezza. Un funzionamento spensierato può causare gravi lesioni in un secondo.

Uso e cura dell'elettro utensile e della macchina

Non sovraccaricare l'elettro utensile / macchina. Utilizzare l'apparecchiatura/ macchina più adatta alla propria applicazione. L'elettro utensile o la macchina giusti garantiscono un funzionamento migliore e più sicuro quando vengono utilizzati per il carico progettato.

Non utilizzare l'apparecchiatura / macchina se l'interruttore di alimentazione non lo accende e lo spegne. Lo strumento / macchina che non può essere controllato con l'interruttore è pericoloso e deve essere trasmesso alla riparazione.

Scollegare la spina dalla presa di corrente e/o la batteria se è staccabile dall'utensile/macchina prima di regolare, sostituire gli accessori o riporre l'utensile/macchina. Tali misure preventive eviteranno l'accensione accidentale dell'elettrotensile / macchina. Tenere l'utensile fuori dalla portata dei bambini, evitare che persone che non hanno familiarità con l'apparecchio / macchina o con queste istruzioni per l'uso lo facciano. Gli elettrotensili / macchine sono pericolosi nelle mani di utenti non addestrati. Manutenzione di elettrotensili / macchine e accessori. Controllare che l'elettrotensile / macchina non presenti disallineamenti o inceppamenti delle parti mobili, danni alle parti o qualsiasi altra condizione che possa influire sul funzionamento dell'elettrotensile / macchina. I danni devono essere riparati prima dell'uso dell'elettrotensile / macchina. Molti incidenti sono causati da utensili / macchine sottoposti a manutenzione impropria.

Gli utensili taglienti devono essere tenuti puliti e affilati. Gli utensili da taglio con spigoli vivi sottoposti a corretta manutenzione sono meno soggetti a inceppamenti e più facili da controllare durante il funzionamento.

Utilizzare elettrotensili / macchine, accessori e inserire utensili, ecc. in base alle presenti istruzioni, tenendo conto del tipo di lavoro e delle condizioni di funzionamento. L'uso di utensili per lavori diversi da quelli specificati può provocare situazioni di pericolo.

Mantenere le impugnature e le superfici di presa asciutte, pulite e prive di oli e grassi. Le impugnature scivolose e le superfici di presa non consentono un funzionamento e un monitoraggio sicuri dell'utensile/macchina in situazioni pericolose.

Riparazioni

Riparare l'elettrotensile / macchina solo presso le officine autorizzate, utilizzando solo ricambi originali. In tal modo verrà garantita la sicurezza di lavoro con l'elettrotensile.

ISTRUZIONI DI SICUREZZA PER LE MOTOSEGHE

Tenere tutte le parti del corpo lontane dalla catena quando la motosega è in funzione. Prima di avviare la sega, assicurarsi che la catena non entri in contatto con qualsiasi cosa. Un momento di disattenzione durante l'utilizzo della motosega può causare l'impigliamento di vestiti o l'intrappolamento di parti del corpo nella catena della motosega.

Tenere sempre l'impugnatura posteriore della sega con la mano destra e l'impugnatura anteriore con la mano sinistra. Non tenere mai la sega in modo inverso per prevenire il rischio di lesioni.

Tenere la sega solo per le impugnature con una superficie isolata, poiché la catena potrebbe venire a contatto con un cavo nascosto o con il proprio cavo di alimentazione. La catena, a contatto con un cavo sotto tensione, può anche causare la messa in tensione di parti metalliche, con conseguenti scosse elettriche per l'operatore.

Indossare la protezione degli occhi. Si raccomanda inoltre di proteggere la testa, le braccia, le gambe e i piedi. Dispositivi di protezione appropriati riducono il rischio di lesioni a causa del contatto con scarti o di un contatto accidentale con la catena.

Non azionare la sega su un albero, su una scala, su un tetto o su qualsiasi supporto instabile. Lavorare con la sega quando si è saliti su un albero, può provocare lesioni.

Mantenere sempre la posizione corretta e lavorare con la sega stando in piedi su una superficie fissa, sicura e piana. Una superficie scivolosa o instabile, ad esempio una scala, può provocare la perdita di equilibrio o la perdita di controllo della motosega.

Quando si taglia un ramo tirato, fare attenzione al rimbalzo. Se la tensione accumulata nelle fibre di legno viene rilasciata, il ramo può colpire l'operatore e/o far perdere il controllo della sega.

È necessario prestare particolare attenzione durante il taglio di arbusti e giovani alberi. Il materiale sottile può afferrare la catena e spingere la sega verso l'operatore o farlo perdere l'equilibrio.

Trasportare la motosega afferrandola per l'impugnatura anteriore, spenta e lontana dal corpo. Durante il trasporto o lo stoccaggio della sega, montare sempre la protezione della guida della catena. Una corretta presa della sega riduce la probabilità di un contatto accidentale con le parti mobili della sega.

Seguire le istruzioni relative alla lubrificazione, alla tensione della catena e alla sostituzione degli accessori. Una catena non correttamente tesa o lubrificata può rompersi e aumentare le possibilità di rimbalzo verso l'operatore.

Mantenere le impugnature asciutte, pulite e prive di grasso e olio. Le impugnature grasse o ricoperte di grasso sono scivolose e causano la perdita di controllo della motosega.

Tagliare esclusivamente il legno. Non utilizzare la sega per lavori a cui non è destinata. Ad esempio: non tagliare plastica, calcestruzzo o materiali da costruzione non in legno. L'uso della motosega per lavori diversi da quelli per cui è stata concepita, può causare situazioni di pericolo.

Questa sega non è destinata al taglio degli alberi. L'uso della sega per lavori diversi da quelli previsti può causare gravi lesioni all'operatore e agli astanti.

Osservare tutte le istruzioni durante la pulizia del materiale inceppato, la conservazione o la manutenzione della sega. Assicurarsi che l'interruttore sia in posizione di spegnimento e che la batteria sia staccata dal dispositivo. Il funzionamento imprevisto della sega durante la pulizia del materiale inceppato o la manutenzione possono provocare lesioni gravi.

Cause e prevenzione del rimbalzo verso l'operatore.

Il rimbalzo verso l'operatore può avvenire quando l'estremità della guida entra in contatto con un oggetto o quando il legno tagliato inceppa la sega nel taglio. In alcuni casi, il contatto tra l'estremità della guida con un oggetto può causare una reazione violenta che spinge la guida verso l'alto e verso l'operatore. L'inceppamento del bordo superiore della guida nel taglio può improvvisamen-

te puntare la guida verso l'operatore.

Ognuna delle reazioni di cui sopra può causare la perdita di controllo della sega e portare a gravi lesioni. Non affidarsi esclusivamente ai componenti di sicurezza incorporati nella sega. L'operatore della sega dovrebbe adottare diverse misure per prevenire incidenti e infortuni sul lavoro.

Il rimbalzo verso l'operatore è il risultato di un uso improprio e/o di procedure o condizioni operative non corrette e può essere evitato adottando le opportune precauzioni elencate di seguito:

Mantenere una presa salda di entrambe le mani con i pollici e le dita che si chiudono attorno alle impugnature della motosega, il corpo e le spalle devono essere in grado di resistere alle forze generate durante il rimbalzo. Se vengono prese le opportune precauzioni, le forze di rimbalzo possono essere controllate dall'operatore. Non permettere che la sega si muova liberamente.

Non sporgersi troppo né tagliare sopra l'altezza della spalla. Questo aiuterà a prevenire un contatto involontario tra l'estremità della guida e permetterà un migliore controllo della sega in situazioni impreviste.

Utilizzare solo prodotti alternativi alla guida e alla catena specificati dal produttore. Un prodotto alternativo alla guida e alla catena improprio può causare la rottura della catena e/o il rimbalzo.

Osservare le istruzioni relative all'affilatura e alla manutenzione della catena fornite dal produttore. La riduzione della profondità della scanalatura della guida della catena può aumentare la probabilità di rimbalzo.

Altre istruzioni di sicurezza

È vietato esporre la sega alle precipitazioni e utilizzarla in un ambiente con umidità elevata. È inoltre vietato utilizzare la sega in un ambiente a maggior rischio di incendio o di esplosione.

Evitare il contatto con oggetti messi a terra, conduttivi e non isolati, come ad esempio tubi, radiatori e raffreddatori. Quando la sega non viene utilizzata, conservarla in un luogo asciutto e chiuso, fuori dalla portata di persone non autorizzate.

Utilizzare una catena di taglio adatta al rispettivo carico. Non utilizzare catene di taglio progettate per operazioni leggere, se si eseguono le operazioni gravose.

Indossare sempre guanti protettivi durante la sostituzione, la riparazione e la regolazione della catena di taglio.

Durante il trasporto della sega, assicurarsi che sia scollegata dall'alimentazione elettrica. Scollegare dalla presa le seghe alimentate da rete, scollegare la batteria dalle seghe alimentate a batteria. Montare sempre una protezione sulla guida con la catena di taglio. Trasportare la sega con la guida rivolta all'indietro.

Non trasportare la sega alimentata da rete tenendo il cavo di alimentazione. Non staccare mai la spina dalla presa tirando il cavo di alimentazione.

Evitare di accendere la sega accidentalmente. Tenere le dita lontane dall'interruttore di alimentazione quando si trasporta la sega allacciata alla rete elettrica o con la batteria collegata.

Indossare sempre gli indumenti protettivi adeguati, ben aderenti al corpo.

Se la sega è dotata di due impugnature, azionarla sempre con entrambe le mani. Durante il lavoro, fissare i pezzi di legno sfusi, in modo che non possano muoversi, ad esempio posizionandoli su un cavalletto. Evitare di tagliare il legno posto a terra. Evitare la lavorazione del legno che non è protetto contro lo spostamento durante il taglio.

Le persone che utilizzano la sega per la prima volta dovrebbero almeno esercitarsi a tagliare i tronchi posti sui cavalletti o su altri supporti.

Durante il lavoro non tenere la sega sopra le spalle. Non lavorare con la sega, stando in piedi su una scala. È necessario assumere durante il lavoro una posizione tale che non sia necessario stendere le braccia per tutta la loro lunghezza.

Mantenere la catena pulita. La catena deve essere affilata e lubrificata. Ciò garantirà una maggiore efficienza e sicurezza durante il lavoro. La catena può essere affilata presso un centro di assistenza specializzato. Prima di ogni utilizzo verificare lo stato della catena. Se si notano crepe, denti rotti o qualsiasi altro danno alla catena, prima di iniziare il lavoro o sostituirla con una nuova.

Se si trovano eventuali parti danneggiate o rotte della sega, smettere immediatamente il lavoro o non iniziare a lavorare. I componenti danneggiati devono essere sostituiti prima di iniziare i lavori.

Utilizzare la sega in modo conforme con l'uso previsto, la sega serve solo per tagliare il legno. Durante i lavori fare attenzione alle parti metalliche o alle pietre che possono trovarsi nel legno da lavorare.

Usare esclusivamente ricambi originali. Il mancato utilizzo di ricambi originali può aumentare il rischio di guasto e causare lesioni.

Riparare la sega solo presso un centro di assistenza autorizzato dal produttore che utilizzano solo ricambi originali. In questo modo si riduce al minimo il rischio di incidenti e di danni all'attrezzo.

USO DEL PRODOTTO

Predisposizione della sega per l'utilizzo

Attenzione! Prima di cominciare tutti i lavori di installazione e di regolazione scollegare la sega dall'alimentazione. La batteria deve essere rimossa dal dispositivo.

Montare la guida e la catena di taglio prima del primo utilizzo.

Ruotare la manopola di bloccaggio e rimuovere il pannello laterale.

Montare la guida e la catena come mostrato in figura (II).

Assicurarsi che la catena e la guida siano montate nella direzione corretta. La direzione della corsa della catena è visibile sull'in-

volucro quando si rimuove il pannello laterale. Le lame sulle maglie della catena devono essere rivolte nella stessa direzione della maglia visibile sull'alloggiamento della sega.

Non tendere ancora la catena, ma assicurarsi che sia inserita nella fessura della guida e nei denti della ruota motrice. Montare il pannello laterale e serrare la manopola di bloccaggio (III), ma non bloccare il movimento della guida. Regolare la tensione della catena (III) agendo sulla vite di tensionamento. Ruotando la vite in senso orario si aumenta la tensione della catena, ruotando la vite in senso antiorario si riduce la tensione della catena.

Controllare la tensione della catena. A tal fine, allontanare la catena dalla guida (IV). Durante questa prova, la catena - nel punto di presa - deve sollevarsi al di sopra della guida da 3 a 4 mm. Se la catena è troppo tesa o troppo allentata, allentare un po' la manopola di bloccaggio e regolare nuovamente la tensione della catena. Controllare la tensione della catena anche ogni 10 minuti di funzionamento.

Controllare le condizioni tecniche della sega prima di collegarla all'alimentazione. Se viene rilevato qualsiasi danno, è vietato collegare la sega all'alimentazione prima di rimuovere tale danno.

Lubrificazione della catena

La sega non ha un serbatoio dell'olio di lubrificazione della catena, quindi ogni 15-20 minuti di lavoro deve essere fermata, quindi rimuovere la batteria dall'utensile, smontare il pannello laterale, pulire la catena e applicare l'olio alle maglie, ad esempio con un oliatore.

Per la lubrificazione della catena e dei meccanismi della sega utilizzare solo l'olio destinato a tale uso. L'olio motore usato non può essere utilizzato per la lubrificazione. Tale olio non svolge la sua funzione, il che può causare danni al meccanismo della sega.

Predisposizione della zona di lavoro

Prima di iniziare a tagliare con la sega, l'area di lavoro deve essere adeguatamente predisposta per ridurre al minimo i rischi che accompagnano il lavoro eseguito con la motosega. Assicurarsi che nell'area di lavoro siano presenti solo persone autorizzate.

Non iniziare a lavorare durante le precipitazioni o in caso di umidità elevata, ad esempio la nebbia.

Indossare indumenti protettivi e dispositivi di protezione individuale.

Prima di iniziare l'abbattimento è necessario effettuare una prova di taglio del legno in condizioni di sicurezza, ad esempio quando il legno è posato su un cavalletto.

Evitare di tagliare fili, giovani alberi e travi di legno.

Non stare in piedi sul legno tagliato.

Installazione della batteria (V)

Attenzione! Prima di installare la batteria nell'utensile, assicurarsi che il pulsante di accensione sia in posizione di spegnimento - non è premuto.

Far scorrere la batteria nella guida della presa fino a quando non sia bloccata nella presa. Una batteria correttamente installata non può essere rimossa se non premendo e tenendo premuto il fermo della batteria in questa posizione e poi estraendo la batteria dalla presa dell'utensile.

Avvio della sega

Togliere la protezione dalla guida e dalla catena.

Afferrare la maniglia con la mano destra e posizionare la mano sinistra sulla parte in gomma dell'alloggiamento.

Accertarsi che la protezione superiore sia chiusa.

Assicurarsi che la guida e la catena non vengano a contatto con alcun oggetto o superficie.

Premere con il pollice il pulsante di blocco dell'interruttore sull'impugnatura e tenerlo in questa posizione (VI).

Premere il pulsante e tenerlo premuto in questa posizione (VI). Il pulsante di blocco può essere rilasciato.

Prima di iniziare a tagliare, attendere che il motore sia a pieno regime e assicurarsi che la catena si sposti liberamente sulla guida.

Se si sentono vibrazioni o suoni sospetti, spegnere immediatamente la sega rilasciando il pulsante.

Il prodotto viene spento rilasciando la pressione sul pulsante.

Quando la catena si ferma, scollegare la sega dall'alimentazione e iniziare la sua manutenzione.

Lavorare con la sega

Se si intende di lavorare con la motosega per la prima volta, prima di iniziare a lavorare chiedere consiglio sul lavoro stesso e sulla sicurezza ad un operatore qualificato. Le prime lavorazioni eseguite con la sega dovrebbero consistere nel tagliare tronchi preparati e posizionati su un cavalletto.

Durante i lavori rispettare le norme di sicurezza sul lavoro fondamentali. Occorre inoltre tenere conto della possibilità di rimbalzo della sega verso il suo operatore. Se la catena di taglio incontra un ostacolo, la sega può rimbalzare verso l'operatore.

Per ridurre al minimo questo rischio, è necessario:

Prestare attenzione alla posizione della parte superiore della guida durante il taglio. Non tagliare con il quarto superiore della parte superiore della guida (VII).

Tagliare solo con la catena che scorre sulla parte inferiore della guida.

Avvicinare al legno da tagliare solo la sega già in funzione. Non avviare la sega dopo averla avvicinata al legno da lavorare.

Durante il lavoro non sollevare la sega all'altezza delle spalle o sopra le spalle (VIII).
Non sostare nel piano di taglio. Questo ridurrà il rischio di lesioni in caso di rimbalzo (IX).
Mentre si lavora tenere sempre la sega con entrambe le mani.
Assicurarsi che la catena sia sempre affilata e ben tesa.

CONSIGLI UTILI PER LAVORARE CON LA SEGA

Durante il taglio, è necessario assumere una posizione comoda e garantirsi la massima libertà di movimento.
Quando si tagliano rami e tralci, non tagliarli al tronco stesso, ma a distanza di circa 15 cm dal tronco. Occorre fare due tacche profonde di 1/3 del diametro del ramo, ad una distanza di circa 8 cm l'una dall'altra. Una tacca dal basso, l'altra dall'alto. Quindi tagliare il ramo vicino al tronco ad una profondità di 1/3 del diametro del ramo. Finire il taglio, tagliando il ramo dall'alto vicino al tronco. Non tagliare rami dal basso (X).
Se la sega si inceppa durante il taglio del tronco, non lasciarla mai in questa posizione con il motore avviato. Spegnerne il motore della sega, scollegare la sega dall'alimentazione e rimuoverla dal tronco per mezzo di cunei.
Quando si divide in pezzi l'albero già tagliato, rispettare le seguenti regole. Posizionare il legno su un cavalletto o sui supporti, in modo che il pezzo ritagliato possa cadere liberamente a terra senza causare l'inceppamento della sega. Se la sega è inceppata, procedere come descritto sopra. Non toccare la terra con la sega e non lasciare che si sporchi con terra.
Quando si lavora su un pendio, stare al di sopra del legno che viene tagliato.
Prestare particolare attenzione quando si taglia un albero teso e, se possibile, affidare questa operazione ad un taglialegna qualificato. Quando si taglia il legno che è teso e sostenuto ad entrambe le estremità, tagliarlo dall'alto ad una profondità di 1/3 del diametro, e poi finire il taglio tagliandolo dal basso.
Se il legno è sostenuto su una sola estremità, tagliare il legno dal basso fino ad una profondità pari ad 1/3 del diametro, quindi terminare il taglio dall'alto (XI).
In questo modo si riduce il rischio di inceppamento della sega durante il taglio.

Ricarica della batteria (XII)

Attenzione! Prima della ricarica scollegare l'alimentatore della stazione di ricarica dalla rete elettrica, togliendo la spina dell'alimentatore dalla presa di rete. Inoltre, eliminare lo sporco e la polvere dalla batteria e dai suoi terminali con un panno morbido e asciutto.

La batteria ha un indicatore di carica incorporato. Dopo aver premuto il pulsante si accendono i LED. Più LED si accendono, più carica sarà la batteria. Se i LED non si accendono quando si preme il pulsante, la batteria è scarica.

Scollegare la batteria dall'utensile.

Inserire la batteria nella stazione di ricarica.

Collegare il caricabatterie ad una presa di corrente.

Il LED rosso si accende indicando il processo di ricarica in corso.

Quando la carica è completa, il LED rosso si spegne e il LED verde si accende per indicare che la batteria è completamente carica.

Estrarre la spina dell'alimentatore dalla presa di corrente.

Rimuovere la batteria dalla stazione di ricarica premendo il pulsante di blocco della batteria.

Attenzione! Se il LED verde si accende quando il caricabatterie è collegato alla rete elettrica, la batteria è completamente carica. In questo caso, il caricabatterie non avvia il processo di ricarica.

Avvertenze di sicurezza per la ricarica della batteria

Attenzione! Prima di iniziare la ricarica, assicurarsi che il corpo dell'alimentatore, il cavo e la spina non presentano crepe o danni. È vietato utilizzare una stazione di ricarica e un alimentatore difettosi o danneggiati! Per caricare le batterie utilizzare solo la stazione di ricarica e l'alimentatore in dotazione. L'uso di un altro alimentatore può provocare incendi o danni all'utensile. La batteria deve essere caricata solo in un luogo chiuso, asciutto e protetto contro l'accesso non autorizzato, specialmente dei bambini. Non utilizzare la stazione di ricarica e l'alimentatore senza una costante supervisione di un adulto! Se è necessario lasciare il locale di ricarica, scollegare il caricabatterie dalla rete togliendo l'alimentatore dalla presa di rete. In caso di fuoriuscita di fumo, odori ecc. dal caricabatterie, rimuovere immediatamente la spina del caricabatterie dalla presa di corrente!

Il trapano-avvitatore viene fornito con una batteria scarica e prima dell'uso deve quindi essere caricato secondo la procedura descritta di seguito, utilizzando l'alimentatore e la stazione di ricarica in dotazione. Le batterie di tipo Li-ion (agli ioni di litio) non hanno il cosiddetto "effetto memoria" che permette di ricaricarle in qualsiasi momento. Tuttavia, si raccomanda di scaricare la batteria durante il normale funzionamento e poi di caricarla alla massima capacità. Se, a causa della natura del lavoro, questo procedimento non è ogni volta possibile, deve essere eseguito almeno ogni alcuni, diversi cicli di lavoro. Non scaricare mai le batterie provocando un corto circuito degli elettrodi, in quanto ciò può causare danni irreparabili! Inoltre, non controllare lo stato di carica della batteria provocando un corto circuito degli elettrodi e controllando le scintille.

Conservazione della batteria

Per prolungare la durata della batteria devono essere garantite le condizioni di conservazione appropriate. La batteria ha una durata di circa 500 cicli di carica-scarica. Conservare la batteria a temperature comprese fra 0 e 30 gradi Celsius e l'umidità relativa del 50%. Per poter stoccare la batteria per un periodo di tempo più lungo, è necessario caricarla fino al 70% della sua capacità. In

caso di stoccaggio prolungato, la batteria deve essere periodicamente caricata una volta all'anno. Non scaricare eccessivamente la batteria, in quanto ciò ne accorcia la durata e può causare danni irreparabili. Durante lo stoccaggio la batteria si scarica gradualmente a causa di perdite. Il processo di scarico automatico dipende dalla temperatura di stoccaggio, più alta è la temperatura, più veloce è il processo di scarico. Se le batterie sono immagazzinate in modo scorretto, l'elettrolita potrebbe fuoriuscire. In caso di perdita, contenere la perdita con un agente neutralizzante, in caso di contatto dell'elettrolita con gli occhi, sciacquare abbondantemente gli occhi con acqua, quindi consultare immediatamente un medico. Non utilizzare l'utensile con la batteria difettosa. La batteria esausta deve essere consegnata ad un centro di smaltimento specializzato.

Trasporto di batterie

Secondo le disposizioni di legge le batterie agli ioni di litio sono trattate come materiali pericolosi. L'utilizzatore dell'utensile può trasportare l'utensile con la batteria e le batterie stesse via terra. Non è necessario che siano soddisfatte ulteriori condizioni. In caso di esternalizzazione del trasporto ai terzi (ad esempio spedizione mediante corriere), seguire le norme per il trasporto di merci pericolose. Prima della spedizione occorre contattare al riguardo una persona competente. È vietato trasportare batterie danneggiate. Durante il trasporto le batterie smontate devono essere rimosse dall'utensile, i contatti esposti devono essere protetti, ad esempio sigillati con nastro isolante. Proteggere le batterie nell'imballaggio in modo che non si muovano all'interno dell'imballaggio durante il trasporto. Devono essere rispettate anche le norme nazionali per il trasporto di materiali pericolosi.

MANUTENZIONE E CONSERVAZIONE DEL PRODOTTO

Attenzione! Prima di procedere a qualsiasi delle attività descritte di seguito scollegare la sega dall'alimentazione. Scollegare dalla presa le seghe alimentate da rete, scollegare la batteria dalle seghe alimentate a batteria.

Dopo ogni utilizzo controllare lo stato della sega, con particolare attenzione ai fori di ventilazione, verificando se sono liberi.

Controllare la disposizione di tutti i componenti della sega. Serrare eventuali collegamenti a vite allentati. Controllare la tensione e lo stato della catena. Se si notano danni alla catena, sostituirla con una nuova. È vietato utilizzare la sega con la catena danneggiata!

Una catena troppo allentata può scivolare dalla guida, il che può causare lesioni all'operatore. Inoltre, la catena deve essere correttamente affilata, poiché ciò richiede un'esperienza e utensili adeguati, si raccomanda che l'affilatura venga effettuata presso un centro di assistenza specializzato. Pulire l'involucro della sega con un panno morbido e asciutto. Eliminare dall'involucro residui di legno, olio, grasso o altre impurità. Rivestire la catena con un sottile strato di olio o conservante. Conservare la sega scollegata dall'alimentazione elettrica in un luogo asciutto e chiuso.

Conservare la sega in un luogo ombreggiato e asciutto, dotato di un'adeguata ventilazione per evitare la formazione di condensa. Il luogo di stoccaggio non deve essere accessibile alle persone non autorizzate, specialmente ai bambini. Durante lo stoccaggio, la guida e la catena devono essere sempre protette da una protezione.

PRODUCTKENMERKEN

De kettingzaag wordt alleen gebruikt om hout te zagen. Door de elektrische aandrijving van de zaag is het mogelijk om onder een dak of in de buurt van gebouwen te zagen. Dankzij de oplaadbare voeding kan de zaag werken op plaatsen die niet toegankelijk zijn voor producten die op het elektriciteitsnet zijn aangesloten. De zaag wordt gebruikt voor het zagen van takken, het snoeien van struiken en struiken. De zaag wordt niet gebruikt voor het omhakken van bomen. De juiste, betrouwbare en veilige werking van het gereedschap hangt af van de juiste bediening, daarom:

Lees voordat u met het apparaat gaat werken de volledige handleiding door en bewaar deze.

De leverancier is niet aansprakelijk voor schade die voortvloeit uit het niet naleven van de veiligheidsvoorschriften en aanbevelingen in deze handleiding. Productgebruik in strijd met het beoogde doeleinde leidt tevens tot het verlies van de rechten van de gebruiker op de garantie.

PRODUCTUITRUSTING

De kettingzaag wordt compleet verkocht en moet voor gebruik eerst nog gemonteerd worden. De kettinggeleider, de ketting en de kettinggeleiderafdekking worden meegeleverd met de kettingzaag. De accu en het laadstation (lader) worden alleen meegeleverd met de YT-828135. Het product YT-828136 wordt zonder accu en oplader aangeboden.

TECHNISCHE GEGEVENS

Parameter	Meeteenheid	Waarde
Catalogusnummer		YT-828135, YT-828136
Nominale spanning	[V]	18 d.c.
Kettingsnelheid	[m/s]	4,8
Lengte van de kettinggeleider	[mm / °]	101 / 4
Kettingverdeling	[mm / °]	7,62 / 0,3
Aantal kettingtandwielen en kettingverdeling		6 tanden x 7,62 mm
Geleidingsgleuf breedte	[mm / °]	1,1 / 0,043
Gewicht (zonder accu, stang en ketting)	[kg]	1,1
Geluidsniveau		
- L _{pa} (druk)	[dB] (A)	78,0 ± 3,0
- L _{wa} (vermogen)	[dB] (A)	89,0 ± 3,0
Trillingen a _h (voorste handgreep achterste handgreep)	[m/s ²]	3,425 ± 1,5
Accu-type		Li-ION
Accu-capaciteit*	[Ah]	2
Accu energie	[Wh]	36
Lader*		
Ingangsspanning	[V~]	220 - 240
Netwerkfrequentie	[Hz]	50 / 60
Nominaal vermogen	[W]	60
Uitgangsspanning	[V]	21 D.C.
Uitgangsstroom	[A]	2,4
Oplaaftijd**	[h]	1

* alleen op modellen die zijn uitgerust met een accu en een lader

** De opgegeven laadtijd geldt alleen voor de accu met de in de tabel vermelde capaciteit

De opgegeven geluidsemissiewaarde is gemeten volgens een standaardtestmethode en kan worden gebruikt om het ene gereedschap met het andere te vergelijken. De opgegeven geluidsemissiewaarde kan worden gebruikt bij de initiële beoordeling van de blootstelling.

De aangegeven totale trillingswaarde is gemeten met behulp van de standaard testmethode en kan worden gebruikt om het ene gereedschap met het andere te vergelijken. De opgegeven totale trillingswaarde kan worden gebruikt bij de eerste beoordeling van de blootstelling.

Let op! De trillingsemisatie tijdens het gebruik van het apparaat kan afwijken van de opgegeven waarde, afhankelijk van de manier waarop het apparaat wordt gebruikt.

Let op! Er moeten veiligheidsmaatregelen ter bescherming van de bediener worden gespecificeerd, die gebaseerd zijn op een beoordeling van de blootstelling onder reële gebruiksomstandigheden (met inbegrip van alle onderdelen van de bedrijfscyclus,

zoals de tijd dat het gereedschap wordt uitgeschakeld of stationair draait en de activeringstijd).

ALGEMENE WAARSCHUWINGEN BETREFFENDE DE VEILIGHEID VAN HET ELEKTRISCHE GEREEDSCHAP

Waarschuwing! Lees aandachtig alle waarschuwingen betreffende de veiligheid, illustraties en specificaties die met dit elektrisch toestel / machine werden meegeleverd. Niet-naleving ervan kan tot elektrocutie, brand of ernstige letsels leiden.

Bewaar zorgvuldig alle waarschuwingen en instructies voor toekomstig gebruik.

Het begrip „elektrotoestel / machine gebruikt in de waarschuwingen verwijst naar alle toestellen / machines elektrisch aangedreven, zowel draad als draadloze toestellen.

Veiligheid op de werkplek

De werkplek dient goed belicht en proper te zijn. Wanorde en een slechte belichting kunnen ongevallen veroorzaken.

Het is verboden om met elektrot toestellen / machines in een omgeving van vergrote ontploffingsgevaar met brandbare vloeistoffen, gasen of dampen te werken. Elektrot toestellen / machines generen vonken en kunnen stof of dampen ontsteken. **Laat kinderen en omstanders op de werkplaats niet toe.** Concentratieverlies kan tot verlies van controle leiden.

Elektrische veiligheid

De stekker van de voedingskabel moet in de netwerkdooz passen. Het is verboden om de stekker op een om het even welke wijze de modiëren. Het is verboden om stekkeradapters met geaarde elektrot toestellen / machines te gebruiken. Een niet-gemodificeerde stekker verkleint het risico op elektrocutie.

Vermijd contact met geaarde oppervlakken zoals buizen, verwarmingstoestellen of koelkasten. Aarding van het lichaam vergroot het risico op elektrocutie. **Stel elektrot toestellen / machines niet bloot aan atmosferische neerslag of vocht.** Water en vocht die binnen het elektrot toestel / machine raakt, vergroot het risico op elektrocutie.

Overbelast de voedingskabel niet. Gebruik de voedingskabel niet om de stekker van de voedingskabel te dragen, te trekken of de stekker uit de netwerkdooz te ontkoppelen. Vermijd contact van de voedingskabel met warmte, oliën, scherpe randen of bewegende delen. Beschadiging of verstremgeling van de voedingskabel vergroot het risico op elektrocutie. **In geval van uitvoering van de werkzaamheden buiten de gesloten ruimte dienen verlengsnoeren bestemd voor werking buiten gesloten ruimtes te worden gebruikt.** Gebruik van een verlengsnoer die aangepast is voor buitenwerking verkleint het risico op elektrocutie.

In geval wanneer het gebruik van het elektrot toestel / machine in een vochtig milieu niet kan worden vermeden, dient een aardlekschakelaar (RCD) te worden gebruikt als bescherming tegen de voedingsspanning. Gebruik van RCD verkleint het risico op elektrocutie.

Persoonlijke veiligheid

Blijf alert, wees bewust wat er wordt verricht en gebruik gezond verstand tijdens de werking met een elektrot toestel / machine. Gebruik het elektrot toestel / machine niet bij vermoeidheid of onder invloed van drugs of geneesmiddelen.

Zelfs een moment van onoplettendheid kan tot ernstige persoonlijke letsels leiden.

Gebruik persoonlijke beschermingsmiddelen. **Draag altijd een veiligheidsbril.** Gebruik van persoonlijke beschermingsmiddelen zoals antistofmaskers, anti-slip veiligheidsschoenen, helmen en oorbeschermers verkleint het risico op ernstige letsels.

Zorg ervoor dat het toestel niet toevallig wordt ingeschakeld. Controleer of de elektrische schakelaar in positie „uitgeschakeld“ staat alvorens de voeding en/of de accu aan te sluiten of het elektrot toestel / machine op te heffen of te verplaatsen. Verplaatsen van het elektrot toestel / machine met de vinger op de schakelaar of het aansluiten van het elektrot toestel / machine wanneer de schakelaar zich in positie „ingeschakeld“ bevindt, kan tot ernstige letsels leiden.

Alvorens het elektrot toestel / machine uit te schakelen, verwijder alle sleutels en andere instrumenten die gebruikt werden voor de afstelling. Een achtergelaten sleutel of roterende onderdelen van het elektrot toestel / machine kan ernstige letsels veroorzaken. **Reik niet en hel niet te ver over. Neem een stabiele houding gedurende de uitvoering van de werkzaamheden aan.** Dit zal een betere controle over het elektrot toestel / machine mogelijk maken tijdens onverwachte situaties.

Draag gepaste kledij. Gebruik geen losse kledij en draag geen juwelen. Houd het haar en de kledij ver van bewegende onderdelen van het elektrot toestel / machine. Losse kledij, juwelen of lang haar kunnen worden vastgegrepen door de bewegende onderdelen.

Indien de toestellen aangepast zijn tot het aansluiten van stofafzuiging-of ophoping, controleer of ze correct aangesloten en gebruikt werden. Gebruik van stofafzuiging verkleint het risico op stofgerelateerde gevaren.

Zorg ervoor dat de verworven ervaring van veelvuldig gebruik van het elektrot toestel / machine er niet toe zal leiden dat de veiligheidsvoorschriften roekeloos worden genegeerd. Roekeloze handelingen kunnen in een fractie van een seconde ernstige letsels veroorzaken.

Gebruik en zorg voor het elektrot toestel / machine

Overbelast elektrot toestel / machine niet. Gebruik het elektrot toestel / machine bestemd voor de gekozen toepassing. Een geschikt elektrot toestel / machine zal een betere en veilige werking garanderen indien het gebruikt voor de ontwikkelde belasting wordt.

Gebruik het elektrot toestel / machine niet indien de elektrische schakelaar het in- en uitschakelen niet mogelijk maakt. Het

elektrooestel / machine dat niet controleerbaar is met behulp van de netwvrschakelaar is gevaarlijk en dient door de technische dienst te worden hersteld. **Ontkoppel de stekker van de voedingskabel van de netwerkdooz en/of demonteer de accu, indien hij van het elektrooestel / machine kan worden ontkoppeld alvorens het elektrooestel / machine af te stellen, accessoires te vervangen of op te slagen.** Zulke voorzorgsmaatregelen zullen ervoor zorgen dat een toevallige inschakeling van het elektrooestel / machine wordt vermeden.

Bewaar het toestel op een plaats die ontoegankelijk voor kinderen is. Laat personen die niet vertrouwd zijn met de instructie het elektrooestel / machine niet gebruiken. Elektrooestellen / machines kunnen in handen van ongeschoolde gebruikers gevaarlijk zijn. **Onderhoud het elektrooestel / machine en zijn accessoires. Controleer het elektrooestel / machine op het gebied van slechte aanpassingen of het klem zitten van bewegende onderdelen, beschadiging van onderdelen en om het even welke andere omstandigheden die de werking van het elektrooestel / machine kunnen beïnvloeden. Schade dient te worden hersteld alvorens het elektrooestel / machine te gebruiken.** Vele ongevallen worden veroorzaakt door slecht onderhoud van het elektrooestel / machine.

Snijdende werktuigen dienen proper en scherp te zijn. Snijdende werktuigen met scherpe randen die goed onderhouden zijn zullen zich minder beklemmen en kunnen tijdens de werking beter worden gecontroleerd.

Gebruik elektrooestellen / machines, accessoires en aanvullende werktuigen ed. overeenkomstig met deze instructie en houd rekening met hun soort en de arbeidsomstandigheden. Gebruik van toestellen bestemd voor andere werkzaamheden dan hun bestemming kan een gevaarlijke situatie veroorzaken.

Houd het handvat en de oppervlakken bestemd om te worden gegrepen altijd droog, proper en vrij van olie en vet. Gladde handvaten en oppervlakken laten geen veilig gebruik toe en houden het elektrooestel / machine niet onder controle in gevaarlijke situaties.

Herstellingen

Laat het elektrooestel / machine herstellen enkel bij de bevoegde technische diensten die originele reserveonderdelen gebruiken. Dit zal de gepaste veiligheid van het elektrooestel garanderen.

VEILIGHEIDSINSTRUCTIES VOOR KETTINGZAGEN

Houd alle lichaamsdelen uit de buurt van de ketting bij het gebruik van uw kettingzaag. Zorg ervoor dat de ketting nergens mee in contact komt voordat u de kettingzaag start. Een moment van onoplettendheid bij het bedienen van een kettingzaag kan ertoe leiden dat kleding of lichaamsdelen verstrikt raken in de zaagketting.

Houd de zaag altijd met uw rechterhand achter de achterste handgreep en met uw linkerhand achter de voorste handgreep. De achterkant van de kettingzaag mag nooit worden vastgehouden, omdat dit het risico op letsel verhoogt.

Houd de zaag alleen vast aan de handgrepen met een geïsoleerd oppervlak, omdat de ketting in contact kan komen met een verborgen snoer of zijn eigen netsnoer. De ketting kan, wanneer deze in contact komt met een onder spanning staande draad, ook metalen onderdelen onder spanning zetten, wat een elektrische schok voor de gebruiker kan veroorzaken.

Draag oogbescherming. Het wordt aanbevolen om ook hoofd, armen, benen en voeten te beschermen. Passende beschermende kleding vermindert het risico op letsel door contact met afval of onbedoeld contact met de ketting.

Bedien de zaag niet aan een boom, op een ladder, vanaf een dak of op een onstabiele steun. Het werken met de kettingzaag in een boom kan leiden tot letsel.

Houd altijd de juiste houding aan en werk met de kettingzaag terwijl u op een stilstaande, veilige en vlakke ondergrond staat. Een glad of onstabiel oppervlak, zoals een ladder, kan leiden tot balansverlies of verlies van controle over de kettingzaag.

Bij het doorzagen van een opgespannen tak moet men oppassen dat hij niet terugslaat. Als de in de houtvezels opgehoopte spanning vrijkomt, kan de tak de bediener raken en/of hem de controle over de zaag ontnemen.

Speciale aandacht moet worden besteed aan het zagen van struiken en jonge bomen. Slank materiaal kan de ketting grijpen en de ketting zaag naar de bediener toe duwen of ervoor zorgen dat hij uit balans raakt.

Verplaats de kettingzaag door ze bij de voorste handgreep vast te houden, uitgeschakeld en weg van het lichaam. Draag altijd een beschermkap voor de kettinggeleider wanneer u uw kettingzaag vervoert of opbergt. Een correcte grip van de zaag vermindert de kans op onbedoeld contact met bewegende delen van de zaag.

Volg de instructies voor het smeren, het aanspannen van de ketting en het vervangen van accessoires. Een niet goed gespannen of niet goed gesmeerde ketting kan zowel barsten als de kans op een terugslag voor de bediener vergroten.

Houd de handgrepen droog, schoon en vrij van vet en olie. Vette of ingevette handgrepen zijn glad en zorgen ervoor dat u de controle over uw kettingzaag verliest.

Zaag enkel hout. Gebruik de kettingzaag niet voor werk waarvoor hij niet bedoeld is. Bijvoorbeeld: niet snijden in plastic, beton of niet-houten bouwmaterialen. Het gebruik van een kettingzaag voor andere werkzaamheden dan waarvoor hij bestemd is, kan leiden tot gevaarlijke situaties.

Deze zaag is niet bedoeld voor Het gebruik van de zaag voor andere werkzaamheden dan bedoeld kan ernstig letsel veroorzaken aan de bediener en omstanders.

Neem alle instructies in acht bij het reinigen van vastgelopen materialen en het opslaan of onderhouden van de zaag. Zorg ervoor dat de schakelaar in de UIT-stand staat en dat de accu losgekoppeld is van het apparaat. Onverwachte werking van de zaag tijdens het reinigen van vastgelopen materiaal of onderhoud kan leiden tot ernstig letsel.

Orzaken en preventie van terugslag voor de bediener.

Terugslag naar de bediener kan optreden wanneer het uiteinde van de kettinggeleider contact maakt met een voorwerp of wanneer het gezaagde hout vastloopt in de zaagsnede. In sommige gevallen kan het contact tussen het uiteinde van de geleidestang en een voorwerp een gewelddadige reactie veroorzaken die de stang omhoog en naar de bediener toe drijft. Een inklemming van de bovenste rand van de geleidestang in de snede kan de stang plotseling in de richting van de bediener doen bewegen.

Elk van deze reacties kan ertoe leiden dat men de controle over de kettingzaag verliest en ernstig letsel oploopt. Vertrouw niet alleen op de veiligheidscomponenten die in de zaag zijn ingebouwd. De zaagbediener moet verschillende stappen ondernemen om ongelukken en verwondingen op het werk te voorkomen.

Het terugkaatsen in de richting van de bediener is het resultaat van onjuist gebruik en/of onjuiste procedures of bedrijfsomstandigheden en kan worden vermeden door de juiste voorzorgsmaatregelen te nemen die hieronder worden opgesomd:

Houd beide handen stevig vast met duimen en vingers rond de handgrepen van de kettingzaag, het lichaam en de schouders moeten bestand zijn tegen de krachten die tijdens de terugslag worden opgewekt. Indien de juiste voorzorgsmaatregelen worden genomen, kunnen de terugslagkrachten door de bediener worden gecontroleerd. Laat de kettingzaag niet vrij bewegen.

Reik niet te ver en snijd niet boven schouderhoogte. Dit helpt onbedoeld contact tussen de uiteinden van de kettinggeleider te voorkomen en maakt een betere controle van de zaag mogelijk in onverwachte situaties.

Gebruik alleen de door de fabrikant gespecificeerde kettinggeleiders- en kettingen. Een onjuiste vervanging van de kettinggeleider en de ketting kan ertoe leiden dat de ketting breekt en/of terugslaait.

Neem de instructies van de fabrikant voor het slijpen en onderhouden van de ketting in acht. Het verminderen van de diepte van de kettinggeleidegriep kan de kans op terugslag vergroten.

Andere veiligheidsinstructies

Het is verboden de zaag bloot te stellen aan neerslag en deze te gebruiken in een atmosfeer met een verhoogde Het is ook verboden de zaag te gebruiken in een atmosfeer met een verhoogd risico op brand of explosie.

Vermijd tijdens het gebruik contact met geaarde, geleidende en niet-geïsoleerde voorwerpen zoals leidingen, Wanneer de kettingzaag niet in gebruik is, bewaar hem dan op een droge, gesloten plaats,

Gebruik een zaagketting die is aangepast aan de belasting. Gebruik geen snijkettingen die ontworpen zijn voor licht gebruik, voor zwaar gebruik.

Draag altijd beschermende handschoenen bij het vervangen, repareren en afstellen van de zaagketting.

Zorg er bij het transport van uw kettingzaag voor dat deze van de stroomtoevoer wordt losgekoppeld. Trek de stekker van de met elektriciteit aangedreven kettingzagen uit het stopcontact, bij kettingzagen die zijn aangedreven door een accu, de accu loskoppelen. Met de zaagketting moet een beschermkap op de geleiding worden aangebracht. Verplaats de zaag met het zaagblad naar achteren.

Draag de kettingzaag niet door ze aan het netsnoer vast te houden. Maak de stekker niet los door aan het netsnoer te trekken.

V voorkom dat de kettingzaag per ongeluk wordt ingeschakeld. Wanneer de kettingzaag wordt verplaatst die is aangesloten op het netwerken of die een aangesloten batterij heeft, moeten de vingers ver van de schakelaar worden gehouden.

Draag altijd geschikte beschermende kleding die goed aansluit op het lichaam.

Als de zaag met twee handgrepen is uitgerust, moet u de zaag altijd met beide handen bedienen. Zet tijdens het gebruik losse stukken hout vast, zodat ze niet kunnen bewegen, bijvoorbeeld door ze in een geit te plaatsen. Vermijd het zagen van hout op de grond, het verwerken van hout dat niet beschermd is tegen beweging tijdens het zagen.

Degenen die de zaag voor het eerst gaan zagen, moeten ten minste oefenen met het zagen van de boomstammen die op de sprinkhanen of geiten zijn geplaatst.

Houd de kettingzaag niet boven uw schouders tijdens het werk. Werk niet met de kettingzaag als u op een ladder staat, om te werken, dat u de armen niet over de volle lengte hoeft uit te strekken.

Houd de ketting schoon. De ketting moet worden geslepen en gesmeerd. Dit zal zorgen voor een efficiëntere en veiligere De ketting kan worden geslepen in een gespecialiseerde dienst. Controleer de toestand van de ketting vóór elk gebruik, u scheuren, gebroken tanden of andere beschadigingen vaststelt, moet u, voordat u begint

Als er beschadigde of gebroken onderdelen van de zaag worden gevonden, moet men stoppen of niet er niet mee aan het werk gaan. Beschadigde onderdelen moeten worden vervangen voordat met de werkzaamheden wordt begonnen.

Gebruik de zaag zoals bedoeld, de zaag dient alleen voor het zagen van hout, metalen onderdelen of stenen die in het bewerkte hout kunnen zitten.

Gebruik alleen originele reserveonderdelen. Het niet gebruiken van originele reserveonderdelen kan het risico op falen verhogen en leiden tot persoonlijk letsel.

De kettingzaag mag alleen worden gerepareerd door een door de fabrikant geautoriseerd servicecentrum. Door gebruik te maken van originele reserveonderdelen. Hierdoor wordt het risico op ongelukken en schade aan de apparatuur tot een minimum beperkt.

BEDIENING VAN HET PRODUCT

Vorbereiding van de kettingzaag op het werk

Let op! Trek de stekker van de zaag uit het stopcontact vóór alle installatie- en afstelwerkzaamheden. Verwijder de batterij uit het apparaat.

Monteer de kettinggeleider en de snijketting vóór het eerste gebruik.

Draai aan de vergrendelknop en verwijder het zijpaneel.

Monteer de kettinggeleider en de ketting zoals op de foto (II).

Zorg ervoor dat de ketting en de kettinggeleider in de juiste richting zijn gemonteerd. De richting van de ketting is zichtbaar op de behuizing wanneer het zijpaneel wordt verwijderd. De messen op de kettingverbindingen moeten in dezelfde richting wijzen als de link die zichtbaar is op de zaagbehuizing.

Span de ketting nog niet, maar zorg ervoor dat de ketting in de zaagbladgroef raakt en de tanden op het Installeer het zijpaneel en draai de vergrendelknop (III) vast, maar blokkeer de beweging van de geleider niet. Stel de kettingspanning (III) af door de kettingspanningsschroef te draaien. Door de schroef met de klok mee te draaien, wordt de kettingspanning verhoogd en wordt de kettingspanning verlaagd.

Controleer de kettingspanning. Trek hiervoor de ketting weg van de geleiding (IV). deze test moet de ketting in de houdstand van 3 tot 4 mm boven het zaagblad worden getild. of te zwak is aangespannen, draai dan de vergrendelknop iets los en stel de kettingspanning opnieuw in. De kettingspanning moet ook om de 10 minuten worden gecontroleerd.

Controleer de toestand van uw kettingzaag voordat u deze op de stroomvoorziening aansluit. Als er schade wordt geconstateerd, is het verboden om deze aan te sluiten op de stroomvoorziening voordat de schade wordt verwijderd.

Kettingsmering

De zaag heeft geen kettingsmeeroliereservoir, daarom moet elke 15-20 minuten werk worden gestopt door de batterij van het gereedschap te verwijderen, het zijpaneel te demonteren, de ketting te reinigen en olie op de schakels aan te brengen, bijvoorbeeld met een oliemachine.

Gebruik alleen olie voor de smering van de ketting en de mechanismen van uw zaag. Gebruikte motorolie mag niet worden gebruikt voor smering. Ze vervult haar functie niet, wat kan leiden tot schade aan het zaagmechanisme.

De voorbereiding van de werkplek

Voordat men begint te zagen met de kettingzaag, moet de werkplek goed voorbereid zijn om het risico van Zorg ervoor dat alleen bevoegde personen op de werkplek aanwezig zijn.

Begin niet te werken bij neerslag of in geval van een hoge luchtvochtigheid, bijvoorbeeld bij mist.

Draag beschermende kleding en persoonlijke beschermingsmiddelen.

Voordat met het kappen wordt begonnen, moet het hout onder veilige omstandigheden worden gekapt, bijvoorbeeld gebruik te maken

Vermijd het doorzagen van draden, jonge bomen en houten balken.

Ga niet op het gezaagde hout staan.

Batterijinstallatie (V)

Waarschuwing! Voordat u de accu in het gereedschap plaatst, moet u ervoor zorgen dat de schakelaar in de uit-stand staat - niet ingedrukt.

Schuif de accu in de geleider van de contactdoos totdat hij op zijn plaats klikt. Een goed gemonteerde accu kan niet anders verwijderd worden dan door de accuvergrendeling in deze stand te drukken en vast te houden, en dan de accu uit de accuhouder van het gereedschap te schuiven.

De zaag starten

Verwijder de hoes van de kettinggeleider en de ketting.

Pak het handvat vast met uw rechterhand en plaats uw linkerhand op het schrobgedeelte van de behuizing.

Zorg ervoor dat de bovenzijde van het apparaat is losgekoppeld.

Zorg ervoor dat de stang en de ketting niet in contact komen met een voorwerp of oppervlak.

Druk met uw duim op de schakelaarvergrendelknop op de handgreep en houd deze in deze positie (VI).

Druk op de schakelaar en houd hem in deze positie ingedrukt. De vergrendelknop kan worden losgelaten.

Voordat u het zagen start, wacht u tot de motor op volle toeren draait en zorgt u ervoor dat de ketting soepel loopt op het Als u verdachte geluiden of trillingen hoort, schakelt u de zaag onmiddellijk uit

De kettingzaak wordt uitgeschakeld door de schakelaar los te laten.

Trek de stekker uit het stopcontact en onderhoud de zaag wanneer de ketting stopt.

Werken met de kettingzaag

Als u van plan bent om voor het eerst met een kettingzaag te werken, moet u advies inwinnen voordat u aan het werk gaat En het eerste werk met de zaag zou moeten bestaan in het zagen van de voorbereide stammen die in de geit worden gelegd.

Tijdens het werk moeten elementaire veiligheidsregels in acht worden genomen. Er moet ook rekening worden gehouden met de mogelijkheid van terugslag van de zaag naar de bediener. De zaag kan naar de gebruiker terug stuiten als de zaagketting weerstand ondervindt.

Om dit risico te minimaliseren is het noodzakelijk:

Aandacht te besteden aan de ligging van de top van de kettinggeleider tijdens het zagen. Zaag niet met het bovenste kwart van de bovenkant van de kettinggeleider (VII).

Zaag alleen met een ketting die over het onderste deel van de kettinggeleider schuift.

Plaats op het te verzagen hout, alleen een zaag die al loopt. Start de kettingzaag niet op nadat u deze tegen

De kettingzaag niet op schouderhoogte of hoger tillen (VIII) tijdens het werk.

Ga niet in het snijvlak staan. Dit zal het risico op letsel in geval van terugslag verminderen (IX)

Houd de zaag altijd met beide handen vast tijdens het werken.

Zorg ervoor dat de ketting altijd geslepen en goed gespannen is.

TIPS VOOR HET WERKEN MET EEN KETTINGZAAG

Bij het zagen moet u een comfortabele houding aannemen en zorgen voor volledige bewegingsvrijheid.

Snijd bij het zagen van takken en twijgen niet aan de stam zelf, maar ongeveer 15 cm van de stam. twee inkepingen op een diepte gelijk aan 1/3 van de takdiameter op een afstand van ongeveer 8 cm van elkaar. Een inkeping van onderaf, een tweede van bovenaf. Zaag vervolgens de tak vlak naast de stam tot een diepte van 1/3 van de takdiameter. Werk de snede af door de tak van bovenaf af te snijden. Snij de tak niet van de bodem af (XI).

Als de zaag bij het zagen van de stam vast komt te zitten, mag deze nooit met draaiende motor worden achtergelaten in deze Schakel de zaagmotor uit, maak de zaag los van de stroomvoorziening en gebruik wiggen om de zaag uit de stam te verwijderen. Bij het verdelen van een reeds in stukken gezaagde boom moeten de volgende regels in acht worden genomen. Plaats het hout op een zaagblok of een standaard zodat het zaagstuk vrij op de grond kan vallen zonder dat de zaag vastloopt. Als de zaag vastzit, ga dan te werk zoals hierboven is beschreven. Raak met de kettingzaag de grond niet en laat haar niet vuil worden.

Blijf bij het werken op een helling boven het gezaagde hout.

Er moet bijzondere zorg worden besteed aan het doorsnijden van een opgespannen boom en indien mogelijk moet deze activiteit worden toevertrouwd aan Bij het zagen van hout dat aan beide uiteinden wordt gespannen en ondersteund, zaagt u het van bovenaf tot een diepte van 1/3 van de diameter en zaagt u het van onderaf.

Als het hout slechts aan één uiteinde wordt ondersteund, zaagt u het hout van onderaf tot een diepte die gelijk is aan 1/3 van de diameter en voltooit u het zagen van bovenaf (XI).

Dit verkleint het risico dat de zaag tijdens het zagen vastloopt.

Accu opladen (XII)

Let op! Koppel voor het opladen de stroomtoevoer van het laadstation los van het lichtnet door de stekker uit het stopcontact te halen. Reinig eveneens de accu en de accupolen van vuil en stof met een zachte, droge doek.

De accu heeft een ingebouwde laadindicator. Door op de knop te drukken lichten de LED's op, hoe meer, hoe meer de accu wordt opgeladen. Als de LED's niet oplichten wanneer de knop wordt ingedrukt, is de accu ontladen.

Sluit de accu aan op het gereedschap.

Schuif de accu in de oplaadbus.

Steek de lader in een stopcontact.

De rode LED zal oplichten, wat het laadproces aangeeft.

Wanneer het opladen voltooid is, gaat de rode LED uit en gaat de groene LED branden om aan te geven dat de accu volledig is opgeladen.

Trek de stekker van de lader uit het stopcontact.

Trek de accu uit het laadstation door op de accuvergrendelingsknop te drukken.

Let op! Als de groene LED oplicht wanneer de lader op het lichtnet is aangesloten, is de accu volledig opgeladen. In dit geval zal de lader het laadproces niet starten.

Veiligheidsinstructies voor het opladen van de oplaadbare accu

Let op! Alvorens op te laden moet u controleren of de behuizing van de voeding, het snoer en de stekker niet gebarsten of beschadigd zijn. Het is verboden om een defect of beschadigd oplaadstation en stroomvoorziening te gebruiken! Gebruik alleen het bijgeleverde laadstation en de bijgeleverde netadapter om de accu's op te laden. Gebruik van een andere voeding kan brand of beschadiging van het gereedschap tot gevolg hebben. Het opladen van de accu kan alleen plaatsvinden in een afgesloten ruimte, droog en beveiligd tegen onbevoegde toegang, vooral van kinderen. Gebruik het laadstation en de stroomconverteer niet zonder voortdurend toezicht van een volwassene! Als het nodig is de laadruimte te verlaten, koppelt u de lader los van het lichtnet door de voeding uit het stopcontact te halen. Als er rook, een verdachte geur, enz. uit de lader komt, trek dan onmiddellijk de lader uit het stopcontact!

De boormachine wordt geleverd met een niet-opgeladen accu en moet daarom vóór gebruik volgens de hieronder beschreven procedure worden opgeladen met behulp van het meegeleverde voedings- en oplaadstation. Li-ion-accu's vertonen niet het zogenaamde "geheugeneffect", waardoor u ze op elk gewenst moment kunt opladen. Het wordt echter aanbevolen om de accu te ontladen tijdens normaal gebruik en deze vervolgens volledig op te laden. Als het door de aard van het werk niet mogelijk is de accu elke keer op deze manier te behandelen, moet dat op zijn minst om de paar of zo cycli gebeuren. De accu's mogen in geen geval worden ontladen door de elektroden te kortsluiten, omdat dit onherstelbare schade aanricht! Controleer ook de laadtoestand van de accu niet door de elektroden te kortsluiten en te controleren op vonken.

Opslag van oplaadbare accu

Om de levensduur van de oplaadbare accu te verlengen, moeten de juiste opslagomstandigheden worden gegarandeerd. De accu kan ongeveer 500 cycli van "opladen - ontladen" aan. Bewaar de accu in een temperatuurbereik van 0 tot 30 graden Celsius, met een relatieve luchtvochtigheid van 50%. Om de accu voor een lange tijd op te bergen, moet deze worden opgeladen tot een capaciteit van ongeveer 70%. In het geval van een langere opslag moet de accu regelmatig, eenmaal per jaar worden opgeladen. Laat de accu niet te lang ontladen, omdat dit de levensduur verkort en onherstelbare schade aanricht.

Tijdens de opslag zal de accu geleidelijk leeg raken als gevolg van lekkage. Het zelfontladingsproces is afhankelijk van de opslagtemperatuur, hoe hoger de temperatuur, hoe sneller het ontladingsproces. Als accu's verkeerd worden opgeborgen, kan er elektrolyt gaan lekken. In geval van lekkage moet de lekkage worden beveiligd met een neutraliserend middel, in het geval van contact van de elektrolyt met de ogen, de ogen spoelen met veel water en dan onmiddellijk een arts raadplegen. Het is verboden om het gereedschap met een beschadigde accu te gebruiken. Als de accu volledig is opgebruikt, breng haar dan naar een gespecialiseerd afvalverwerkingscentrum voor dit type afval.

Transport van accu's

Lithium-ionaccu's worden volgens de wettelijke voorschriften als gevaarlijke stoffen behandeld. De gebruiker kan het product met de accu en de accu's zelf over land vervoeren. Aan aanvullende voorwaarden hoeft niet te worden voldaan. In het geval van transport naar derden (bijvoorbeeld verzending per koerier), moet u voldoen aan de regels voor het vervoer van gevaarlijke materialen. Neem voor de verzending contact op met iemand met de juiste kwalificaties in deze materie. Het is verboden om beschadigde accu's te vervoeren. Tijdens het transport dienen gedemonteerde accu's uit het gereedschap te worden verwijderd, de blootliggende contacten moeten worden vastgezet, bijv. afgedicht met isolatietape. Bevestig de accu's zodanig in de verpakking dat ze zich tijdens het transport niet in de verpakking verplaatsen. De nationale voorschriften met betrekking tot het vervoer van gevaarlijke materialen moeten ook in acht worden genomen.

ONDERHOUD EN OPSLAG VAN HET PRODUCT

Let op! Haal de stekker uit het stopcontact voordat u met één van de hieronder beschreven activiteiten begint. Trek de stekker van de met elektriciteit aangedreven kettingzagen uit het stopcontact, bij kettingzagen die zijn aangedreven door een accu, de accu loskoppelen.

Na elk gebruik moet de toestand van de zaag worden gecontroleerd, met bijzondere aandacht voor de doorgankelijkheid van de ventilatie-openingen.

Controleer de plaatsing van alle zaagelementen. Draai alle losse schroefverbindingen vast. Controleer de kettingspanning en -toestand. Als u merkt dat de ketting beschadigd of versleten is, vervangt u deze door een nieuwe. Het is verboden om de ketting-zaag met een versleten ketting te gebruiken!

Een te losse ketting kan van de kettinggeleider vallen, waardoor de bediener van de zaag letsel kan oplopen. Ook moet de ketting goed geslepen worden. Omdat dit de juiste ervaring en gereedschappen vereist, is het aan te bevelen om het slijpen door een gespecialiseerde dienst uit te laten voeren. Maak zaagbehuizing schoon met een zachte droge doek. De behuizing moet worden gereinigd van eventueel achtergebleven hout, olie, vet of andere verontreinigingen. Bedek de ketting met een dun laagje olie of conserveringsmiddel. Bewaar de zaag in een droge, gesloten ruimte die is afgesloten van de stroomtoevoer.

Bewaar de zaag op een schaduwrijke, droge plaats met voldoende ventilatie om condensatie te voorkomen. De plaats moet ontoegankelijk zijn voor omstanders, vooral kinderen. Tijdens de opslag moeten de kettinggeleider en de ketting altijd worden beschermd door een hoes.

ΧΑΡΑΚΤΗΡΙΣΤΙΚΑ ΠΡΟΪΟΝΤΟΣ

Το αλυσοπρίονο προορίζεται μόνο για κοπή ξύλου. Λόγω της ηλεκτρικής κίνησης πριονιού η κοπή μπορεί να γίνεται σε χώρους στεγασμένους ή κοντά σε κτίρια. Χάρη στην τροφοδοσία από τη μπαταρία, το πριόνι επιτρέπει την εργασία σε μέρη που δεν γίνεται να λειτουργήσουν προϊόντα με τροφοδοσία από το ηλεκτρικό δίκτυο. Το πριόνι προορίζεται για κοπή κλαδιών, κλάδεμα δενδρυλλίων και θάμνων. Το πριόνι δεν χρησιμοποιείται για την κοπή δέντρων. Η κατάλληλη, αξιόπιστη και ασφαλής λειτουργία του εργαλείου εξαρτάται από την κατάλληλη χρήση του, γι' αυτό:

Πριν ξεκινήσετε να χρησιμοποιείτε το εργαλείο, πρέπει να διαβάσετε όλες τις οδηγίες χρήσης και να τις φυλάξετε.

Ο προμηθευτής δεν φέρει καμία ευθύνη για τυχόν ζημιές ή τραυματισμούς που προκύπτουν από τη χρήση του εργαλείου σε αντίθεση με την προβλεπόμενη χρήση του, τη μη συμμόρφωση με τους κανονισμούς ασφαλείας και τις οδηγίες του παρόντος εγχειριδίου. Η χρήση του εργαλείου σε αντίθεση με την προβλεπόμενη χρήση του θα έχει επίσης ως αποτέλεσμα την απώλεια των δικαιωμάτων χρήστη που απορρέουν από την εγγύηση καθώς και από την εγγυητική ευθύνη.

ΕΞΟΠΛΙΣΜΟΣ ΠΡΟΪΟΝΤΟΣ

Το πριόνι παραδίδεται πλήρες, αλλά πριν την πρώτη χρήση απαιτεί συναρμολόγηση. Μαζί με το πριόνι παρέχονται ο οδηγός αλυσίδας, η αλυσίδα κοπής και το προστατευτικό του οδηγού αλυσίδας. Η μπαταρία και ο σταθμός φόρτισης (φορτιστής) περιλαμβάνονται μόνο με το προϊόν YT-828135. Το προϊόν YT-828136 προσφέρεται χωρίς μπαταρία και φορτιστή.

ΤΕΧΝΙΚΑ ΣΤΟΙΧΕΙΑ

Παράμετρος	Μονάδα μέτρησης	Τιμή
Κωδικός καταλόγου		YT-828135, YT-828136
Ονομαστική τάση	[V]	18 d.c.
Ταχύτητα αλυσίδας	[m/s]	4,8
Μήκος λάμας	[mm / °]	101 / 4
Κλίμακα αλυσίδας	[mm / °]	7,62 / 0,3
Αριθμός δοντιών τροχού κίνησης της αλυσίδας και κλίμακα		6 δόντια x 7,62 mm
Πλάτος υποδοχής της λάμας	[mm / °]	1,1 / 0,043
Βάρος (χωρίς μπαταρία, λάμα και αλυσίδα)	[kg]	1,1
Επίπεδο θορύβου		
- L _{WA} (πίεση)	[dB] (A)	78,0 ± 3,0
- L _{WA} (ισχύς)	[dB] (A)	89,0 ± 3,0
Δονήσεις ah (μπροστινή λαβή οπίσθια λαβή)	[m/s ²]	3,425 ± 1,5
Τύπος μπαταρίας		Li-ION
Χωρητικότητα μπαταρίας*	[Ah]	2
Ενέργεια μπαταρίας	[Wh]	36
Φορτιστής*		
Τάση εισόδου	[V~]	220 - 240
Συχνότητα δικτύου	[Hz]	50 / 60
Ονομαστική ισχύς	[W]	60
Τάση εξόδου	[V]	21 D.C.
Ρεύμα εξόδου	[A]	2,4
Χρόνος φόρτισης**	[h]	1

* μόνο σε μοντέλα εξοπλισμένα με μπαταρία και φορτιστή

** ο υποδεικνυόμενος χρόνος φόρτισης ισχύει μόνο για την μπαταρία με τη χωρητικότητα που αναφέρεται στον πίνακα

Η δηλωμένη τιμή δονήσεων μετρήθηκε με τη στάνταρ μέθοδο μέτρησης και μπορεί να χρησιμοποιηθεί με σκοπό τη σύγκριση ενός εργαλείου με ένα άλλο. Η δηλωμένη τιμή δονήσεων μπορεί να χρησιμοποιηθεί στην εισαγωγική αξιολόγηση της έκθεσης. Η δηλωμένη συνολική τιμή δονήσεων μετρήθηκε με τη στάνταρ μέθοδο μέτρησης και μπορεί να χρησιμοποιηθεί με σκοπό τη σύγκριση ενός εργαλείου με ένα άλλο. Η συνολική δηλωμένη τιμή δονήσεων μπορεί να χρησιμοποιηθεί στην εισαγωγική αξιολόγηση της έκθεσης.

Προσοχή! Η εκπομπή δονήσεων κατά την εργασία με τη συσκευή μπορεί να διαφέρει από τη δηλωμένη τιμή, ανάλογα με τον τρόπο χρήσης της συσκευής.

Προσοχή! Πρέπει να ορίσετε τα μέτρα ασφαλείας που έχουν ως σκοπό την προστασία του χειριστή και βασίζονται στην αξιολόγηση της έκθεσης στις πραγματικές συνθήκες χρήσης (συμπεριλαμβανομένων όλων των φάσεων του κύκλου εργασίας, όπως για

παράδειγμα χρόνος κατά τον οποίο το εργαλείο είναι απενεργοποιημένο ή λειτουργεί με την αδρανή ταχύτητα καθώς και η διάρκεια κατά την οποία είναι ενεργό).

ΕΝΙΚΕΣ ΠΡΟΕΙΔΟΠΟΙΗΣΕΙΣ ΣΧΕΤΙΚΑ ΜΕ ΤΗΝ ΑΣΦΑΛΕΙΑ

ΠΡΟΕΙΔΟΠΟΙΗΣΗ! Κατά τη διάρκεια της εργασίας με το εργαλείο συνιστάται να τηρείτε πάντα τους βασικούς κανόνες ασφαλείας εργασίας συμπεριλαμβανομένων των αναφερομένων παρακάτω, για να μειώσετε τον κίνδυνο πυρκαγιάς, ηλεκτροπληξίας και να αποφύγετε τραυματισμούς.

Προειδοποίηση! Πρέπει να διαβάσετε όλες τις προειδοποιήσεις ασφαλείας, τις εικόνες και τις προδιαγραφές που παρέχονται με αυτό το ηλεκτρικό εργαλείο / μηχανήμα. Μη συμμόρφωση με αυτές οδηγίες μπορεί να προκαλέσει ηλεκτροπληξία, πυρκαγιά ή τραυματισμό.

Φυλάξτε όλες τις προειδοποιήσεις και τις οδηγίες για μελλοντική χρήση.

Ο ορισμός «ηλεκτρικό εργαλείο / μηχανήμα» που χρησιμοποιείται στις προειδοποιήσεις ισχύει για όλα τα εργαλεία / μηχανήματα που κινούνται με ηλεκτρικό ρεύμα, τόσο ενσύρματα όσο και ασύρματα.

Ασφάλεια στο χώρο εργασίας

Κρατήστε το χώρο εργασίας καλά φωτισμένο και καθαρό. Η ακαταστασία και κακός φωτισμός μπορούν να προκαλέσουν ατυχήματα.

Δεν πρέπει να χρησιμοποιείτε ηλεκτροεργαλεία / μηχανήματα στο χώρο με αυξημένο κίνδυνο έκρηξης, που περιέχει εύφλεκτα υγρά, αέρια ή ατμούς. Τα ηλεκτρικά εργαλεία / μηχανήματα δημιουργούν σπινθήρες που μπορούν να προκαλέσουν ανάφλεξη της σκόνης ή των ατμών.

Μην επιτρέπετε στα παιδιά και στα τρίτα πρόσωπα να πλησιάζουν το χώρο εργασίας. Η απώλεια της αυτοσυγκέντρωσης μπορεί να οδηγήσει σε απώλεια ελέγχου.

Ασφάλεια με ηλεκτρική ενέργεια

Το βύσμα του καλωδίου τροφοδοσίας πρέπει να ταιριάζει με την πρίζα. Δεν πρέπει να τροποποιήσετε το φιν με οποιονδήποτε τρόπο. Μη χρησιμοποιείτε ποτέ κάποιο προσαρμογέα στο βύσμα με γειωμένα ηλεκτροεργαλεία / μηχανήματα. Ένα βύσμα που χωρίς κάποια τροποποίηση ταιριάζει στην πρίζα μειώνει τον κίνδυνο ηλεκτροπληξίας.

Αποφύγετε την επαφή με γειωμένες επιφάνειες όπως σωλήνες, θερμάστρες και ψυγεία. Η γείωση του σώματος αυξάνει τον κίνδυνο ηλεκτροπληξίας.

Μην εκθέτετε τα ηλεκτρικά εργαλεία / μηχανήματα σε βροχή ή υγρασία. Το νερό και η υγρασία που εισέρχονται μέσα στο ηλεκτρικό εργαλείο / μηχανήμα αυξάνουν τον κίνδυνο ηλεκτροπληξίας.

Μην υπερφορτώνετε το καλώδιο τροφοδοσίας. Μη χρησιμοποιήσετε το καλώδιο τροφοδοσίας για να μεταφέρετε, να τραβήξετε ή να αποσυνδέσετε το βύσμα από την πρίζα. Αποφύγετε την επαφή του καλωδίου τροφοδοσίας με θερμότητα, λάδια, αιχμηρές άκρες και κινούμενα μέρη. Η βλάβη ή η εμπλοκή του καλωδίου τροφοδοσίας αυξάνει τον κίνδυνο ηλεκτροπληξίας. **Στην περίπτωση εργασίας στους εξωτερικούς χώρους, χρησιμοποιήστε ένα καλώδιο επέκτασης που προορίζονται για εργασία στους εξωτερικούς χώρους.** Η χρήση ενός καλωδίου επέκτασης προσαρμοσμένου για εργασίες στους εξωτερικούς χώρους μειώνει τον κίνδυνο ηλεκτροπληξίας.

Στην περίπτωση που η χρήση του ηλεκτρικού εργαλείου / μηχανήματος σε υγρό περιβάλλον είναι αναπόφευκτη, για την προστασία από την τάση τροφοδοσίας πρέπει να χρησιμοποιήσετε τη συσκευή προστασίας υπολειπόμενου ρεύματος (RCD). Η χρήση του RCD μειώνει τον κίνδυνο ηλεκτροπληξίας.

Προσωπική ασφάλεια

Χρησιμοποιώντας ένα ηλεκτρικό εργαλείο / μηχανήμα να είστε καθ' όλη τη διάρκεια της εργασίας προσεκτικοί και λογικοί. Μη χρησιμοποιείτε ένα ηλεκτρικό εργαλείο / μηχανήμα ενώ είστε κουρασμένοι ή υπό την επήρεια ναρκωτικών, αλκοόλ ή φαρμάκων. Ακόμη και μια στιγμή απροσεξίας κατά τη διάρκεια της εργασίας μπορεί να οδηγήσει σε σοβαρό τραυματισμό. **Εφαρμόστε μέτρα ατομικής προστασίας. Χρησιμοποιήστε πάντα προστατευτικά οράσεως.** Εφαρμογή μέτρων ατομικής προστασίας όπως μάσκα εναντίων της σκόνης, αντλιοσθητικά υποδήματα, κράνος και προστατευτικά της ακοής μειώνουν τον κίνδυνο σοβαρού τραυματισμού.

Αποτρέψτε μια τυχαία ενεργοποίηση. Προτού συνδέσετε ένα ηλεκτροεργαλείο / μηχανήμα στο ρεύμα και/ή στην μπαταρία, να το ανασηκώσετε ή να το μεταφέρετε, βεβαιωθείτε ότι ο ηλεκτρικός διακόπτης βρίσκεται στη θέση «εκτός λειτουργίας». Η μετακίνηση του ηλεκτροεργαλείου / μηχανήματος με το δάχτυλο στο διακόπτη ή σύνδεση στο ρεύμα ενός ηλεκτροεργαλείου / μηχανήματος όταν ο διακόπτης βρίσκεται στη θέση «σύνδεσης», μπορεί να οδηγήσει σε σοβαρό τραυματισμό.

Προτού ενεργοποιήσετε το ηλεκτρικό εργαλείο / μηχανήμα, αφαιρέστε όλα τα κλειδιά και άλλα εργαλεία που χρησιμοποιήθηκαν κατά την ρύθμισή του. Το κλειδί που παραμένει στα περιστρεφόμενα μέρη εργαλείου / μηχανήματος μπορεί να προκαλέσει σοβαρούς τραυματισμούς.

Μην προσπαθείτε να φτάσετε και μη γέρνετε υπερβολικά μακριά. Διατηρήστε τη σωστή στάση και ισορροπία όλη την ώρα. Αυτό θα σας επιτρέψει να ελέγξετε πιο εύκολα το ηλεκτροεργαλείο / μηχανήμα στην περίπτωση απρόσμενης κατάστασης

κατά τη διάρκεια της εργασίας.

Ντυθείτε σωστά. Μην φοράτε χαλαρά ρούχα και κοσμήματα. Κρατήστε τα μαλλιά καθώς και τα ρούχα μακριά από τα κινούμενα μέρη του εργαλείου / μηχανήματος. Χαλαρά ρούχα, κοσμήματα ή μακριά μαλλιά μπορούν να πιάσουν τα κινούμενα μέρη του. Στην περίπτωση που το εργαλείο σας έχει σχεδιαστεί να μπορεί να συνδεθεί με την απορρόφηση ή τη συλλογή σκόνης, βεβαιωθείτε ότι το συνδέσατε και χειρίζεστε σωστά. **Η χρήση του απορροφητήρα σκόνης μειώνει τους κινδύνους που σχετίζονται με τη σκόνη.**

Μην επιτρέψετε η πείρα που αποκτήσατε από τη συχνή χρήση του εργαλείου / μηχανήματος να οδηγήσει στην απροσεξία και στην αγνόηση των κανόνων ασφαλείας. Οι απρόσεκτες ενέργειες μπορούν να προκαλέσουν σοβαρούς τραυματισμούς σε ένα κλάσμα του δευτερολέπτου.

Χρήση και φροντίδα του ηλεκτροεργαλείου / μηχανήματος

Μην υπερφορτώνετε το ηλεκτροεργαλείο / μηχανήμα. Χρησιμοποιείστε ένα ηλεκτροεργαλείο / μηχανήμα κατάλληλο για τη συγκεκριμένη εργασία. Ένα κατάλληλο ηλεκτροεργαλείο / μηχανήμα που έχει σχεδιαστεί για το συγκεκριμένο φορτίο, θα σας εξασφαλίσει την άνετη και ασφαλή εργασία.

Μη χρησιμοποιείτε ένα ηλεκτροεργαλείο / μηχανήμα, όταν ηλεκτρικός διακόπτης δεν επιτρέπει τη σύνδεση και την αποσύνδεση. Ένα εργαλείο / μηχανήμα, η χρήση του οποίου δεν μπορείτε να ελέγχετε με το διακόπτη, είναι επικίνδυνο και πρέπει να το στείλετε για επίσκεψη.

Προτού κάνετε τη ρύθμιση, αντικατάσταση του αξεσουάρ ή αποθήκευση του εργαλείου / μηχανήματος, αποσυνδέστε το βύσμα από την πρίζα του ρεύματος και/ή αποσυναρμολογήστε τη μπαταρία - εάν η μπαταρία αποσυνδέεται από το εργαλείο / μηχανήμα. Αυτά τα προληπτικά μέτρα θα σας επιτρέψουν να αποφύγετε κάποια τυχαία ενεργοποίηση του ηλεκτροεργαλείου / μηχανήματος.

Το εργαλείο πρέπει να αποθηκεύσετε σε ένα μέρος απρόσιτο στα παιδιά, μην αφήσετε να το χρησιμοποιούν άτομα που δεν γνωρίζουν τον χειρισμό του ηλεκτροεργαλείου / μηχανήματος ή αυτές τις οδηγίες. Τα ηλεκτρικά εργαλεία / μηχανήματα είναι επικίνδυνα στα χέρια των μη εκπαιδευμένων χρηστών.

Τα ηλεκτροεργαλεία / μηχανήματα και εξαρτήματα απαιτούν συντήρηση. Ελέγξτε το εργαλείο / μηχανήμα για αναντιστοιχίες ή εμπλοκές των κινητών εξαρτημάτων, ζημιά στα εξαρτήματα και για οποιαδήποτε άλλη παράμετρο που μπορεί να επηρεάσει τη λειτουργία του ηλεκτρικού εργαλείου / μηχανήματος. Τις ζημιές πρέπει να επιδιορθώσετε προτού χρησιμοποιήσετε το ηλεκτροεργαλείο / μηχανήμα. Πολλά ατυχήματα οφείλονται σε ακατάλληλα συντηρημένα εργαλεία / μηχανήματα. Τα εργαλεία κοπής κρατήστε καθαρά και ακονισμένα. Ένα εργαλείο κοπής μετά από την ορθή συντήρηση και με αιχμηρές άκρες, είναι λιγότερο επιρρεπές σε εμπλοκές και να ελέγχεται πιο εύκολα κατά τη διάρκεια της εργασίας.

Χρησιμοποιείτε ηλεκτρικά εργαλεία / μηχανήματα, αξεσουάρ και εξαρτήματα κ.λπ. σύμφωνα με αυτές τις οδηγίες, λαμβάνοντας υπόψη το είδος και τις συνθήκες εργασίας. Η χρήση εργαλείου για εργασία διαφορετική από εκείνη που έχει σχεδιαστεί πιθανόν θα προκαλέσει μια επικίνδυνη κατάσταση.

Τις λαβές καθώς και την επιφάνεια κράτησης πρέπει να διατηρείτε στεγνές, καθαρές, χωρίς λάδια και λίπη. Οι ολισθηρές λαβές και οι επιφάνειες πιασίματος, δεν επιτρέπουν την ασφαλή χρήση ούτε τον έλεγχο του εργαλείου / μηχανήματος σε επικίνδυνες καταστάσεις.

Συντήρηση

Η επίσκεψη του ηλεκτροεργαλείου / μηχανήματος επιτρέπεται μόνο σε ένα εξουσιοδοτημένο συνεργείο που χρησιμοποιεί μόνο γνήσια ανταλλακτικά. Αυτό εγγυάται την επαρκή ασφάλεια εργασίας με το ηλεκτροεργαλείο.

ΟΔΗΓΙΕΣ ΑΣΦΑΛΕΙΑΣ ΓΙΑ ΑΛΥΣΟΠΡΙΟΝΑ

Κατά την εργασία με το αλυσοπρίονο πρέπει να κρατάτε όλα τα μέρη του σώματος μακριά από την αλυσίδα. Πριν ενεργοποιήσετε το πρίονι, βεβαιωθείτε ότι η αλυσίδα δεν έρχεται σε επαφή με τίποτα. Μια στιγμή απροσεξίας κατά την εργασία με το αλυσοπρίονο μπορεί να προκαλέσει μπλέξιμο ρούχων ή μερών σώματος στην αλυσίδα του πριονιού.

Κρατάτε πάντα το αλυσοπρίονο με το δεξί σας χέρι από την οπίσθια λαβή και το αριστερό σας χέρι από την μπροστινή λαβή. Δεν πρέπει ποτέ να κρατάτε το πρίονι με τον αντίθετο τρόπο, καθώς αυξάνει τον κίνδυνο τραυματισμού.

Κρατάτε το πρίονι μόνο από τις λαβές με τη μονωμένη επιφάνεια, καθώς η αλυσίδα μπορεί να έρθει σε επαφή με ένα κρυμμένο καλώδιο ή το δικό του καλώδιο τροφοδοσίας. Η αλυσίδα, όταν έρχεται σε επαφή με υπό τάση καλώδιο, μπορεί επίσης να προκαλέσει ότι τα μεταλλικά μέρη θα βρεθούν υπό τάση, γεγονός που μπορεί να οδηγήσει στην ηλεκτροπληξία του χειριστή.

Να χρησιμοποιείτε προστασία ματιών. Συνιστάται επίσης προστασία ακοής, κεφαλής, βραχιόνων, ποδιών και πατουσών. Τα κατάλληλα προστατευτικά μέσα μειώνουν τον κίνδυνο τραυματισμού από επαφή με απορρίμματα ή τυχαία επαφή με την αλυσίδα.

Μην λειτουργείτε το αλυσοπρίονο πάνω σε δέντρο, σε σκάλα, από οροφή ή πάνω σε οποιοδήποτε ασταθές στήριγμα. Η εργασία με το αλυσοπρίονο ενώ βρίσκεστε πάνω στο δέντρο μπορεί να προκαλέσει τραυματισμό.

Να διατηρείτε πάντα τη σωστή στάση του σώματος και να εργάζεστε με το αλυσοπρίονο ενώ στέκεστε σε μια ακίνητη, ασφαλή και επίπεδη επιφάνεια. Μια ολισθηρή ή ασταθή επιφάνεια, π.χ. μια σκάλα, μπορεί να οδηγήσει σε απώλεια ισορροπίας ή απώλεια ελέγχου του αλυσοπριονίου.

Όταν κόβετε ένα τεντωμένο κλαδί, πρέπει να προσέχετε για την ανάκαμψη. Εάν απελευθερωθεί η τάση που συσσωρεύεται

στις ίνες ξύλου, το κλαδί μπορεί να χτυπήσει τον χειριστή και/ή να στερήσει τον έλεγχο του αλυσοπριονίου. **Ιδιαίτερη προσοχή πρέπει να δίνεται κατά την κοπή θάμνων και νεαρών δέντρων.** Το λεπτό υλικό μπορεί να πιάσει την αλυσίδα και να στρώσει το πριόνι προς τον χειριστή ή να του στερήσει την ισορροπία.

Μεταφέρετε το αλυσοπρίονο από την μπροστινή λαβή, απενεργοποιημένο και μακριά από το σώμα σας. Κατά τη μεταφορά ή την αποθήκευση του αλυσοπριονίου πάντα πρέπει να είναι εγκαταστημένο το προστατευτικό της λάμας αλυσίδας. Το σωστό πάσιμο του αλυσοπριονίου θα μειώσει την πιθανότητα τυχαίας επαφής με τα κινούμενα μέρη του πριονιού.

Ακολουθήστε τις οδηγίες για λίπανση, τάνυση αλυσίδας και αλλαγή εξαρτημάτων. Μια αλυσίδα με ακατάλληλη τάνυση ή λίπανση μπορεί να σπάσει και να αυξήσει την πιθανότητα κλωστήματος προς τον χειριστή.

Διατηρήστε τις λαβές στεγνές, καθαρές και χωρίς γράσο και λάδι. Οι λιπαρές ή λαδωμένες λαβές είναι ολισθηρές και προκαλούν το χάσιμο ελέγχου του αλυσοπριονίου.

Να κόβετε μόνο ξύλο. Μην χρησιμοποιείτε το αλυσοπρίονο για εργασία για την οποία δεν προορίζεται. Για παράδειγμα: μην κόβετε πλαστικά, σκυρόδεμα ή μη ξυλώδη οικοδομικά υλικά. Η χρήση αλυσοπριονίου για εργασίες διαφορετικές από αυτές που προορίζεται μπορεί να οδηγήσει σε επικίνδυνες καταστάσεις.

Αυτό το πριόνι δεν προορίζεται για κοπή δέντρων. Η χρήση του πριονιού για εργασία διαφορετική από την προβλεπόμενη μπορεί να προκαλέσει σοβαρό τραυματισμό του χειριστή και των παρευρισκομένων.

Τηρείτε όλες τις οδηγίες κατά τον καθαρισμό του μπλοκαρισμένου υλικού, την αποθήκευση ή το σέρβις του πριονιού. Βεβαιωθείτε ότι ο διακόπτης είναι στη θέση απενεργοποίησης και ότι η μπαταρία έχει αποσυνδεθεί από το εργαλείο. Η μη αναμενόμενη λειτουργία του πριονιού κατά τον καθαρισμό μπλοκαρισμένου υλικού ή του σέρβις μπορεί να οδηγήσει σε σοβαρούς τραυματισμούς.

Αιτίες και πρόληψη του φαινομένου κλωστήματος προς τον χειριστή.

Το κλώστημα προς τον χειριστή μπορεί να συμβεί όταν η άκρη της λάμας έρθει σε επαφή με ένα αντικείμενο ή όταν το ξύλο που κόβεται θα εγκλωβίσει το πριόνι στην εγκοπή. Σε ορισμένες περιπτώσεις, η επαφή της άκρης της λάμας με το αντικείμενο μπορεί να προκαλέσει μια βίαιη αναπήδηση που οδηγεί την λάμα πάνω και προς τον χειριστή. Σήφνωμα στην εγκοπή της άνω άκρης της λάμας μπορεί ξαφνικά να οδηγήσει την λάμα προς τον χειριστή.

Κάθε τέτοια αντίδραση μπορεί να σας κάνει να χάσετε τον έλεγχο του αλυσοπριονίου, το οποίο μπορεί να προκαλέσει σοβαρούς τραυματισμούς. Μην βασίζεστε αποκλειστικά στα εξαρτήματα ασφαλείας που είναι ενσωματωμένα στο αλυσοπρίονο. Ο χειριστής του αλυσοπριονίου πρέπει να λάβει μέτρα για να αποτρέψει ατυχήματα και τραυματισμούς κατά την εργασία.

Το κλώστημα προς τον χειριστή είναι αποτέλεσμα κακής χρήσης ή/και εσφαλμένων διαδικασιών ή συνθηκών λειτουργίας και μπορεί να αποφευχθεί, όταν λαμβάνονται κατάλληλες προφυλάξεις που αναφέρονται παρακάτω:

Να κρατάτε σταθερά το αλυσοπρίονο και με τα δύο χέρια με τους αντίχειρες και τα δάχτυλα να κλείνουν γύρω από τις λαβές του αλυσοπριονίου, η θέση του σώματος και των βραχιόνων πρέπει να είναι σε θέση να αντισταθεί στις δυνάμεις που προκύπτουν κατά το κλώστημα. Εάν ληφθούν κατάλληλες προφυλάξεις, οι δυνάμεις του κλωστήματος μπορούν να ελεγχθούν από τον χειριστή. Μην αφήνετε το αλυσοπρίονο να κινείται ελεύθερα.

Μην φτάνετε πολύ μακριά και μην κόβετε πάνω από το ύψος του ώμου. Αυτό θα βοηθήσει στην αποτροπή ακούσιας επαφής με την άκρη της λάμας και θα επιτρέψει τον καλύτερο έλεγχο του αλυσοπριονίου σε απρόσμενες καταστάσεις.

Να αντικαταστήτε τη λάμα και την αλυσίδα μόνο με εξαρτήματα που καθορίζονται από τον κατασκευαστή. Η λανθασμένη λάμα και η αλυσίδα μπορεί να προκαλέσει θραύση της αλυσίδας ή/και το φαινόμενο του κλωστήματος.

Ακολουθήστε τις οδηγίες του κατασκευαστή για ακόνισμα και συντήρηση της αλυσίδας. Η μείωση του βάθους της εγκοπής της λάμας της αλυσίδας μπορεί να οδηγήσει σε αύξηση της πιθανότητας να εμφανιστεί το φαινόμενο του κλωστήματος.

Άλλες οδηγίες ασφαλείας

Απαγορεύεται η έκθεση του αλυσοπριονίου στην ατμοσφαιρική βροχόπτωση και η χρήση του σε ατμόσφαιρα αυξημένης υγρασίας. Απαγορεύεται επίσης η χρήση του αλυσοπριονίου σε ατμόσφαιρα με αυξημένο κίνδυνο πυρκαγιάς ή έκρηξης.

Όταν εργάζεστε, αποφύγετε την επαφή με γειωμένα, αγώγιμα και μη μονωμένα αντικείμενα όπως σωλήνες, θερμάστρες και ψυγεία. Όταν το πριόνι δεν χρησιμοποιείται, πρέπει να φυλάσσεται σε ξηρό, κλειστό μέρος, μακριά από μη εξουσιοδοτημένα άτομα. Πρέπει να χρησιμοποιείται μια αλυσίδα κοπής κατάλληλη για το συγκεκριμένο φορτίο. Μην χρησιμοποιείτε αλυσίδες κοπής σχεδιασμένες για ελαφριά εργασία, για εργασίες με βαρύ φορτίο.

Να φοράτε πάντα προστατευτικά γάντια κατά την αντικατάσταση, επισκευή ή ρύθμιση της αλυσίδας.

Κατά τη μεταφορά του αλυσοπριονίου, βεβαιωθείτε ότι αυτό έχει αποσυνδεθεί από την πηγή τροφοδοσίας. Τα ηλεκτρικά αλυσοπρίονα πρέπει να αποσυνδεθούν από την πρίζα, από τα αλυσοπρίονα μπαταρίας πρέπει να αποσυνδεθεί η μπαταρία. Στη λάμα με την αλυσίδα κοπής πρέπει να τοποθετηθεί ένα προστατευτικό. Το αλυσοπρίονο πρέπει να μεταφέρεται με τη λάμα να δείχνει προς τα πίσω.

Μην μεταφέρετε το ηλεκτρικό αλυσόπριονο κρατώντας το από το καλώδιο τροφοδοσίας. Μην αποσυνδέετε το φως από την πρίζα τρῶβάντας το καλώδιο τροφοδοσίας.

Αποφύγετε την κατά λάθος ενεργοποίηση του αλυσοπριονίου. Κατά τη μεταφορά του ηλεκτρικού αλυσοπριονίου ή με συνδεδεμένη τη μπαταρία, πρέπει να κρατάτε τα δάχτυλά σας μακριά από τον διακόπτη λειτουργίας.

Να φοράτε πάντοτε κατάλληλο προστατευτική ενδυμασία που εφαρμόζει στο σώμα.

Αν το αλυσοπρίονο είναι εξοπλισμένο με δύο λαβές, να εργάζεστε πάντα το αλυσοπρίονο και με τα δύο χέρια. Κατά τη διάρκεια της λειτουργίας, στερεώστε τα χαλαρά κομμάτια ξύλου έτσι ώστε να μην μπορούν να μετακινηθούν, για παράδειγμα τοποθετώντας τα σε μια βάση ξύλου. Αποφύγετε την κοπή ξύλου που βρίσκεται στο έδαφος. Αποφύγετε την επεξεργασία μη προστατευμένου

ξύλου κατά της κίνησης κατά τη διάρκεια κοπής.

Οι χρήστες του αλυσοπριόνου για πρώτη φορά θα πρέπει τουλάχιστον να εξασκηθούν στην κοπή κορμών που τοποθετούνται σε κατάλληλες βάσεις.

Μην κρατάτε το αλυσοπριόνο πάνω από τους ώμους σας όταν εργάζεστε. Μην δουλεύετε το αλυσοπριόνο ενώ στέκεστε σε σκάλα. Υιοθετήστε τέτοια στάση, έτσι ώστε να μην χρειάζεται να τεντώνετε τα χέρια σας σε όλο το μήκος.

Διατηρήστε την αλυσίδα καθαρή. Η αλυσίδα πρέπει να είναι ακονισμένη και λιπασμένη. Αυτό θα εξασφαλίσει πιο αποτελεσματική και ασφαλέστερη εργασία. Η αλυσίδα μπορεί να ακονιστεί σε ένα εξειδικευμένο κέντρο εξυπηρέτησης. Πριν από κάθε χρήση πρέπει να ελέγχετε την κατάσταση της αλυσίδας. Σε περίπτωση διαπίστωσης ρωγμών, σπασμένων δοντιών ή οποιασδήποτε άλλης βλάβης, πριν ξεκινήσετε την εργασία αντικαταστήστε την αλυσίδα με καινούρια.

Σε περίπτωση διαπίστωσης κατεστραμμένων ή σπασμένων μερών του αλυσοπριόνου, πρέπει να σταματήσετε την εργασία ή μην ξεκινάτε άλλη. Τα κατεστραμμένα μέρη πρέπει να αντικατασταθούν πριν από την έναρξη της εργασίας.

Το αλυσοπριόνο πρέπει να χρησιμοποιείται όπως προορίζεται, το αλυσοπριόνο προορίζεται μόνο για κοπή ξύλου. Πρέπει να προσέχετε τα μεταλλικά μέρη ή πέτρες που μπορεί να βρίσκονται στο ξύλο που υποβάλλεται σε επεξεργασία.

Χρησιμοποιείτε μόνο γνήσια ανταλλακτικά. Η μη χρήση γνήσιων ανταλλακτικών μπορεί να αυξήσει τον κίνδυνο βλάβης και να οδηγήσει σε τραυματισμούς.

Το αλυσοπριόνο πρέπει να επισκευάζεται μόνο από κέντρα εξυπηρέτησης εξουσιοδοτημένα από τον κατασκευαστή, που χρησιμοποιούν γνήσια ανταλλακτικά. Αυτό θα ελαχιστοποιήσει τον κίνδυνο ατυχημάτων και ζημιών στον εξοπλισμό.

ΟΔΗΓΙΕΣ ΧΡΗΣΗΣ

Ετοιμασία αλυσοπριόνου για λειτουργία

Προσοχή! Πριν από όλες τις εργασίες συναρμολόγησης και ρύθμισης απασυνδέστε το αλυσοπριόνο από την παροχή ρεύματος. Η μπαταρία πρέπει να αφαιρεθεί από τη συσκευή.

Πριν από την πρώτη χρήση πρέπει να εγκατασταθούν η λάμα και η αλυσίδα κοπής.

Περιστρέψτε το κουμπί ασφάλισης και αφαιρέστε το πλαϊνό πάνελ.

Εγκαταστήστε τη λάμα και την αλυσίδα όπως φαίνεται στην εικόνα (II).

Βεβαιωθείτε ότι η αλυσίδα και η λάμα έχουν εγκατασταθεί στη σωστή κατεύθυνση. Η κατεύθυνση της αλυσίδας είναι ορατή στο περιβλήμα μετά την αφαίρεση του πλευρικού πάνελ. Οι λεπίδες στους κρικούς της αλυσίδας πρέπει να είναι στραμμένες στην ίδια κατεύθυνση με τη σύνδεση που είναι ορατή στο περιβλήμα του πριονιού.

Μην τεντώνετε ακόμη την αλυσίδα, αλλά βεβαιωθείτε ότι η αλυσίδα μπήκε στο διάκενο της λάμας και στα δόντια στον τροχό κίνησης. Εγκαταστήστε το πλαϊνό πάνελ και σφίξτε το κουμπί ασφάλισης (III), αλλά μην εμποδίζετε την κίνηση του οδηγού. Ρυθμίστε την τάση της αλυσίδας (III) στρέφοντας το μπουλόνι τάσης της αλυσίδας. Η περιστροφή του μπουλονιού αριστερόστροφα αυξάνει την τάση της αλυσίδας, η περιστροφή του μπουλονιού δεξιόστροφα μειώνει την τάση της αλυσίδας.

Ελέγξτε την τάση της αλυσίδας. Για να το κάνετε αυτό, τραβήξτε την αλυσίδα μακριά από τον οδηγό (IV). Κατά τη διάρκεια αυτής της δοκιμής, η αλυσίδα στη θέση συγκράτησης πρέπει να σηκωθεί πάνω από τη λάμα κατά 3 έως 4 mm. Εάν η αλυσίδα έχει μεγαλύτερη ή μικρότερη τάση από,τι πρέπει, χαλαρώστε ελαφρά το κουμπί ασφάλισης και ρυθμίστε ξανά την τάση της αλυσίδας. Η τάση της αλυσίδας πρέπει επίσης να ελέγχεται κάθε 10 λεπτά λειτουργίας.

Πριν συνδέσετε το αλυσοπριόνο στην παροχή ρεύματος, ελέγξτε την τεχνική του κατάσταση. Εάν εντοπιστεί οποιαδήποτε βλάβη, απαγορεύεται η σύνδεσή του με την παροχή ρεύματος πριν από την απομάκρυνση τυχόν βλάβης.

Λίπανση αλυσίδας

Το αλυσοπριόνο δεν διαθέτει δεξαμενή λαδιού για τη λίπανση της αλυσίδας, επομένως, κάθε 15-20 λεπτά εργασίας, σταματήστε την εργασία, αφαιρέστε την μπαταρία από το εργαλείο, αφαιρέστε το πλαϊνό πάνελ καθαρίστε την αλυσίδα και απλώστε λάδι στους συνδέσμους, π.χ. χρησιμοποιώντας έναν λιπαντήρα.

Για τη λίπανση της αλυσίδας και των μηχανισμών αλυσοπριόνου πρέπει να χρησιμοποιείται μόνο λάδι που προορίζεται για τέτοιες εφαρμογές. Για τη λίπανση δεν πρέπει να χρησιμοποιείται χρησιμοποιημένο λάδι κινητήρα. Δεν κάνει τη δουλειά του, πράγμα που μπορεί να προκαλέσει βλάβη στον μηχανισμό αλυσοπριόνου.

Προετοιμασία χώρου εργασίας

Πριν ξεκινήσετε το πριόνισμα με αλυσοπριόνο, ο χώρος εργασίας πρέπει να είναι κατάλληλα προετοιμασμένος έτσι ώστε να ελαχιστοποιείται οι κίνδυνοι που σχετίζονται με τη λειτουργία του αλυσοπριόνου. Βεβαιωθείτε ότι στο χώρο εργασίας θα βρίσκονται μόνο εξουσιοδοτημένα άτομα.

Μην αρχίζετε να εργάζεστε κατά τη διάρκεια βροχόπτωσης ή υψηλής υγρασίας, π.χ. ομίχλης.

Φοράτε προστατευτική ενδυμασία και εξοπλισμό ατομικής προστασίας.

Πριν ξεκινήσετε τη διαδικασία κοπής, είναι απαραίτητο να πραγματοποιήσετε μια δοκιμή κοπής ξύλου σε ασφαλείς συνθήκες, π.χ. τοποθετημένου σε βάση ξύλου.

Αποφύγετε να κόβετε σύρματα, μικρά δέντρα και ξύλινα δοκάρια.

Απαγορεύεται να στέκεστε πάνω σε ξύλο που κόβεται.

Εγκατάσταση μπαταρίας (V)

Προειδοποίηση! Πριν εγκαταστήσετε την μπαταρία στο εργαλείο, βεβαιωθείτε ότι ο διακόπτης λειτουργίας βρίσκεται στη θέση απενεργοποίησης – δεν είναι πατημένος.

Σύρετε την μπαταρία μέσα στους οδηγούς υποδοχής μπαταρίας μέχρι να κλειδώσει μέσα στην υποδοχή. Μια σωστά τοποθετημένη μπαταρία δεν μπορεί να αποσυναρμολογηθεί παρά μόνο με το πάτημα και την κράτηση του μάνταλου της μπαταρίας σε αυτή τη θέση και στη συνέχεια το τράβηγμα της μπαταρίας από την υποδοχή του εργαλείου.

Εκκίνηση του αλυσοπριόνου

Αφαιρέστε το προστατευτικό από τη λάμα και την αλυσίδα.

Πιάστε τη λαβή με το δεξί σας χέρι και τοποθετήστε το αριστερό σας χέρι στο ελαστικό μέρος του περιβλήματος.

Βεβαιωθείτε ότι το πάνω προστατευτικό είναι χαμηλωμένο.

Βεβαιωθείτε ότι η λάμα και η αλυσίδα δεν έρχονται σε επαφή με κανένα αντικείμενο ή επιφάνεια.

Πατήστε το κουμπί ασφάλισης του διακόπτη στη λαβή με τον αντίχειρά σας και κρατήστε το σε αυτήν τη θέση (VI).

Πατήστε τον διακόπτη λειτουργίας και κρατήστε τον σε αυτήν τη θέση (VI). Το κουμπί ασφάλισης μπορεί να απελευθερωθεί.

Πριν ξεκινήσετε την κοπή περιμένετε ο κινητήρας να φτάσει σε πλήρη ταχύτητα και βεβαιωθείτε ότι η αλυσίδα κινείται ομαλά πάνω στη λάμα. Εάν ακούσετε ύποπτους ήχους ή αισθανθείτε δονήσεις, απενεργοποιήστε αμέσως το αλυσοπρίονο με την απελευθέρωση του διακόπτη.

Το αλυσοπρίονο απενεργοποιείται με την απελευθέρωση της πίεσης στον διακόπτη λειτουργίας.

Όταν η αλυσίδα έχει σταματήσει να κινείται, το αλυσοπρίονο πρέπει να αποσυνδεθεί από την παροχή ρεύματος και να επισκευαστεί.

Εργασία με αλυσοπρίονο

Άτομα που σκοπεύουν να εργαστούν με αλυσοπρίονο για πρώτη φορά θα πρέπει πριν ξεκινήσουν την εργασία να συμβουλευτούν έναν εξειδικευμένο χειριστή αλυσοπριόνου για εργασία και ασφάλεια πριν ξεκινήσουν την εργασία. Και η κοπή των έτοιμων κορμών που τοποθετούνται στην βάση ξύλου πρέπει να είναι η πρώτες εργασίες με το πριόνι.

Κατά τη διάρκεια της εργασίας, πρέπει να τηρούνται οι βασικοί κανόνες ασφαλείας. Θα πρέπει επίσης να εξεταστεί η δυνατότητα κλωστήματος του πριονιού προς τον χειριστή. Το πριόνι μπορεί να αναπηδήσει προς τον χειριστή εάν η αλυσίδα του αλυσοπριόνου συναντήσει αντίσταση.

Για να ελαχιστοποιήσετε αυτόν τον κίνδυνο:

Δώστε προσοχή στη θέση της επάνω άκρης της λάμας κατά την κοπή. Απαγορεύεται να κόβετε με το άνω τέταρτο της άκρης της λάμας (VII).

Να κόβετε μόνο με την αλυσίδα που κινείται στο κάτω μέρος της λάμας.

Στο πριονισμένο ξύλο αποθέστε το αλυσοπρίονο μόνο όταν ήδη λειτουργεί. Μην ξεκινάτε το πριόνι αφού το τοποθετήσετε στο επεξεργασμένο ξύλο.

Μην σηκώνετε το πριόνι σε ύψος ώμου ή υψηλότερα (VIII) κατά τη διάρκεια της λειτουργίας του.

Μην στέκεστε στο επίπεδο κοπής. Αυτό θα μειώσει τον κίνδυνο τραυματισμού σε περίπτωση κλωστήματος του αλυσοπριόνου (IX)

Κρατάτε πάντα το αλυσοπρίονο και με τα δύο χέρια όταν εργάζεστε.

Βεβαιωθείτε ότι η αλυσίδα είναι πάντα ακονισμένη και τεντωμένη σωστά.

ΧΡΗΣΙΜΕΣ ΣΥΜΒΟΥΛΕΣ ΓΙΑ ΕΡΓΑΣΙΑ ΜΕ ΑΛΥΣΟΠΡΙΟΝΟ

Κατά την κοπή, πάρτε μια άνετη θέση και εξασφαλίστε πλήρη ελευθερία κινήσεων.

Κατά την κόψη κλαδιών και άκρων, μην τα κόβετε κοντά στον κορμό, αλλά σε απόσταση περίπου 15 cm από τον κορμό. Πρέπει να κάνετε δύο εγκοπές σε βάθος 1/3 της διαμέτρου του κλαδιού σε απόσταση περίπου 8 cm η μία από την άλλη. Η μια εγκοπή από κάτω, η άλλη από πάνω. Στη συνέχεια, κάντε μια εγκοπή στο κλαδί δίπλα στον κορμό σε βάθος 1/3 της διαμέτρου του κλαδιού. Τελειώστε την κοπή κόβοντας το κλαδί ακριβώς δίπλα στον κορμό από πάνω. Απαγορεύεται η κοπή κλαδιών με από το κάτω μέρος (X). Εάν το αλυσοπρίονο σφηνωθεί κατά την κοπή, μην το αφήνετε ποτέ με τον κινητήρα να λειτουργεί σε αυτήν τη θέση. Απενεργοποιήστε τον κινητήρα του αλυσοπριόνου, αποσυνδέστε το πριόνι από την παροχή ρεύματος και χρησιμοποιήστε τις σφήνες για να αφαιρέσετε το πριόνι από τον κορμό.

Κατά τη κοπή ήδη κομμένων δέντρων σε κομμάτια, πρέπει να τηρούνται οι ακόλουθοι κανόνες. Τοποθετείτε το ξύλο στη βάση κοπής ή άλλα στηρίγματα έτσι ώστε το κομμένο κομμάτι να μπορεί να πέσει ελεύθερα στο έδαφος χωρίς να προκαλέσει το σφήνωμα του αλυσοπριόνου. Εάν το αλυσοπρίονο σφηνωθεί, προχωρήστε όπως περιγράφεται παραπάνω. Το αλυσοπρίονο δεν πρέπει να αγγίζεται στο έδαφος ή να μολυνθεί με χώμα.

Όταν εργάζεστε σε μια πλαγιά, μείνετε πάνω από το ξύλο που κόβεται κατά τη διάρκεια της εργασίας.

Κατά την κοπή ενός τεντωμένου δέντρου, πρέπει να δίδεται ιδιαίτερη προσοχή και, εάν είναι δυνατόν, να ανατίθεται τέτοια κοπή σε έναν εξειδικευμένο ξυλοκόπο. Όταν κόβετε ξύλο που είναι τεντωμένο και υποστηρίζεται και στα δύο άκρα, κόψτε το από την κορυφή σε βάθος ίσο με το 1/3 της διαμέτρου και μετά ολοκληρώστε το κόψιμο κόβοντας από το κάτω μέρος.

Εάν το ξύλο υποστηρίζεται μόνο στο ένα άκρο, πρέπει να γίνει εγκοπή από το κάτω μέρος σε βάθος ίσο με το 1/3 της διαμέτρου και στη συνέχεια να ολοκληρωθεί η κοπή από το πάνω μέρος (XI).

Αυτό θα μειώσει τον κίνδυνο σφηνώματος του αλυσοπριόνου κατά την κοπή.

Φόρτιση μπαταρίας (XII)

Προσοχή! Πριν από τη φόρτιση, αποσυνδέστε το τροφοδοτικό του σταθμού φόρτισης από το δίκτυο αποσυνδέοντας το τροφοδοτικό από την πρίζα. Επιπλέον, καθαρίστε τη μπαταρία και τους ακροδέκτες της από βρωμιά και σκόνη με ένα μαλακό, στεγνό πανί.

Η μπαταρία διαθέτει ενσωματωμένη ένδειξη φόρτισης. Με το πάτημα του κουμπιού ανάβουν τα LED, όσο περισσότερα τόσο περισσότερο φορτισμένη είναι η μπαταρία. Εάν τα LED δεν ανάβουν αφού πατήσετε το κουμπί, αυτό σημαίνει μια αποφορτισμένη μπαταρία. Αποσυνδέστε την μπαταρία από το εργαλείο.

Σύρετε την μπαταρία στην υποδοχή του φορτιστή.

Συνδέστε το φορτιστή σε μια πρίζα.

Θα ανάψει το κόκκινο LED, πράγμα που σημαίνει τη διαδικασία φόρτισης.

Όταν ολοκληρωθεί η φόρτιση, το κόκκινο LED σβήνει και το πράσινο LED ανάβει, υποδεικνύοντας ότι η μπαταρία είναι πλήρως φορτισμένη.

Στη συνέχεια, τραβήξτε το φως του τροφοδοτικού από την πρίζα.

Αφαιρέστε τη μπαταρία από το σταθμό φόρτισης πατώντας το κουμπί στο μάνταλο της μπαταρίας.

Προσοχή! Εάν μετά τη σύνδεση του φορτιστή στο δίκτυο ανάψει η πράσινη λυχνία LED, αυτό σημαίνει μια πλήρως φορτισμένη μπαταρία. Σε αυτήν την περίπτωση, ο φορτιστής δεν θα ξεκινήσει τη διαδικασία φόρτισης.

Οδηγίες ασφάλειας σχετικά με τη φόρτιση της μπαταρίας

Προσοχή! Πριν από τη φόρτιση, βεβαιωθείτε ότι το σώμα του μετασχηματιστή ρεύματος, το καλώδιο και το βύσμα δεν έχουν ραγίσει ή καταστραφεί. Απαγορεύεται η χρήση ελαττωματικού ή κατεστραμμένου σταθμού φόρτισης και τροφοδοσίας! Μόνο ο σταθμός φόρτισης και τροφοδοτικό που παρέχονται μαζί με το προϊόν μπορούν να χρησιμοποιηθούν για τη φόρτιση των μπαταριών. Η χρήση άλλου τροφοδοτικού μπορεί να προκαλέσει πυρκαγιά ή ζημιά στο εργαλείο. Η φόρτιση της μπαταρίας μπορεί να πραγματοποιείται μόνο σε κλειστό, ξηρό και προστατευμένο χώρο έναντι μη εξουσιοδοτημένης πρόσβασης, ιδίως παιδιών. Μη χρησιμοποιείτε το σταθμό φόρτισης και το τροφοδοτικό χωρίς συνεχή επίβλεψη από ενήλικα! Εάν πρέπει να φύγετε από το δωμάτιο φόρτισης, αποσυνδέστε το φορτιστή από την πρίζα αποσυνδέοντας το τροφοδοτικό από την πρίζα. Εάν βγει καπνός, οσμή κ.λπ. από τον φορτιστή, αποσυνδέστε αμέσως τον φορτιστή από την πρίζα!

Ο συμπειστής παραδίδεται με την μπαταρία αφορτιστη, επομένως, πριν ξεκινήσετε την εργασία, θα πρέπει να φορτιστεί σύμφωνα με τη διαδικασία που περιγράφεται παρακάτω χρησιμοποιώντας το παρεχόμενο τροφοδοτικό και σταθμό φόρτισης. Οι μπαταρίες τύπου Li-Ion (μπαταρίες ιόντων λιθίου) δεν έχουν το λεγόμενο «φαινόμενο μνήμης», το οποίο τους επιτρέπει να επαναφορτίζονται ανά πάσα στιγμή. Ωστόσο, συνιστάται η εκφόρτιση της μπαταρίας κατά τη διάρκεια της κανονικής λειτουργίας και, στη συνέχεια, η φόρτιση της σε πλήρη χωρητικότητα. Εάν, λόγω της φύσης της εργασίας, δεν είναι δυνατή η επεξεργασία της μπαταρίας με αυτόν τον τρόπο κάθε φορά, θα πρέπει να γίνεται τουλάχιστον κάθε μερικούς ή περισσότερους κύκλους εργασίας. Σε καμία περίπτωση δεν πρέπει να αποφορτίζονται οι μπαταρίες με τη βραχυκύκλωση των ηλεκτροδίων, καθώς αυτό προκαλεί ανεπανόρθωτη βλάβη! Επίσης, μην ελέγχετε την κατάσταση φόρτισης της μπαταρίας βραχυκυκλώνοντας τα ηλεκτρόδια και ελέγχοντας για σπινθήρες.

Αποθήκευση μπαταρίας

Πρέπει να παρέχονται κατάλληλες συνθήκες αποθήκευσης για την παράταση της διάρκειας ζωής της μπαταρίας. Η μπαταρία μπορεί να αντέξει περίπου 500 κύκλους «φόρτισης - εκφόρτισης». Αποθηκεύστε την μπαταρία μεταξύ 0 και 30 βαθμών Κελσίου με σχετική υγρασία αέρα 50%. Για να αποθηκεύσετε την μπαταρία για μεγάλο χρονικό διάστημα, φορτίστε την στο 70% περίπου της χωρητικότητας της. Για παρατεταμένη αποθήκευση, επαναφορτίζετε την μπαταρία περιοδικά, μία φορά το χρόνο. Μην εφορτίζετε υπερβολικά την μπαταρία, καθώς αυτό μειώνει τη διάρκεια ζωής της και μπορεί να προκαλέσει μια αναστρέψιμη βλάβη.

Κατά τη διάρκεια της αποθήκευσης, η μπαταρία θα αποφορτιστεί σταδιακά λόγω της διαρροής ρεύματος. Η αυθόρμητη διαδικασία αποφόρτισης εξαρτάται από τη θερμοκρασία αποθήκευσης, όσο υψηλότερη είναι η θερμοκρασία, τόσο ταχύτερη είναι η διαδικασία αποφόρτισης. Εάν οι μπαταρίες δεν αποθηκευτούν σωστά, ο ηλεκτρολύτης μπορεί να διαρρεύσει. Σε περίπτωση διαρροής, η διαρροή θα πρέπει να προστατεύεται με έναν παράγοντα εξουδετέρωσης, σε περίπτωση επαφής του ηλεκτρολύτη με τα μάτια, πλύνετε καλά τα μάτια με νερό και στη συνέχεια ζητήστε αμέσως ιατρική βοήθεια. Απαγορεύεται να χρησιμοποιήσετε το εργαλείο με κατεστραμμένη μπαταρία. Σε περίπτωση συνολικής κατανάλωσης μπαταρίας, θα πρέπει να επιστρέφεται σε ειδικό σημείο διάθεσης αποβλήτων.

Μεταφορά μπαταριών

Οι μπαταρίες ιόντων λιθίου αντιμετωπίζονται ως επικίνδυνα υλικά σύμφωνα με τους νομικούς κανονισμούς. Ο χρήστης του εργαλείου μπορεί να μεταφέρει το εργαλείο με την μπαταρία και τις ίδιες τις μπαταρίες από την ξηρά. Δεν χρειάζεται να πληρούνται πρόσθετες προϋποθέσεις. Σε περίπτωση ανάθεσης της μεταφοράς σε τρίτους (για παράδειγμα, αποστολή με εταιρεία ταχυμεταφορών), ακολουθήστε τους κανονισμούς σχετικά με τη μεταφορά επικίνδυνων υλικών. Πριν από την αποστολή επικοινωνήστε με ένα άτομο με τα κατάλληλα προσόντα. Απαγορεύεται η μεταφορά κατεστραμμένων μπαταριών. Κατά τη μεταφορά, οι αφαιρούμενες μπαταρίες πρέπει να αφαιρεθούν από το εργαλείο, οι εκτεθειμένες επαφές πρέπει να ασφαλιστούν, π.χ. να σφραγιστούν με μονωτική ταινία. Ασφαλίστε τις μπαταρίες στη συσκευασία με τέτοιο τρόπο ώστε να μην κινούνται μέσα στη συσκευασία κατά τη μεταφορά. Πρέπει επίσης να τηρούνται οι εθνικοί κανόνες για τη μεταφορά επικίνδυνων εμπορευμάτων.

ΣΥΝΤΗΡΗΣΗ ΚΑΙ ΦΥΛΑΞΗ ΠΡΟΪΟΝΤΟΣ

Προσοχή! Πριν ξεκινήσετε οποιαδήποτε από τις λειτουργίες που περιγράφονται παρακάτω, αποσυνδέστε το αλυσοπρίονο από την παροχή ρεύματος. Τα ηλεκτρικά αλυσοπρίονα πρέπει να αποσυνδεθούν από την πρίζα, από τα αλυσοπρίονα μπαταρίας πρέπει να αποσυνδεθεί η μπαταρία.

Μετά από κάθε χρήση, ελέγξτε την κατάσταση του αλυσοπρίονου με ιδιαίτερη προσοχή στην απόφραξη των οπών εξαερισμού. Πρέπει να ελεγχθεί η θέση όλων των εξαρτημάτων του αλυσοπρίονου. Σφίξτε τυχόν χαλαρές βιδωτές συνδέσεις. Ελέγξτε την τάση και την κατάσταση της αλυσίδας. Σε περίπτωση που παρατηρήσετε οποιεσδήποτε βλάβες της αλυσίδας, αντικαταστήστε την με μια καινούργια. Απαγορεύεται η χρήση του αλυσοπρίονου με κατεστραμμένη αλυσίδα!

Μια υπερβολικά χαλαρή αλυσίδα μπορεί να πέσει από τη λάμα, πράγμα που μπορεί να προκαλέσει τραυματισμούς στο άτομο που χειρίζεται το αλυσοπρίονο. Η αλυσίδα πρέπει επίσης να είναι σωστά ακονισμένη, επειδή αυτό απαιτεί την κατάλληλη εμπειρία και εργαλεία, συνιστάται το ακόνισμα να πραγματοποιείται σε ένα εξειδικευμένο κέντρο εξυπηρέτησης. Το περίβλημα του αλυσοπρίονου πρέπει να καθαρίζεται με ένα μαλακό, στεγνό πανί. Το περίβλημα πρέπει να καθαρίζεται από υπολείμματα ξύλου, λάδι, γράσο και άλλες ακαθαρσίες. Επιστρώστε την αλυσίδα με ένα λεπτό στρώμα λαδιού ή συντηρητικού. Το αλυσοπρίονο πρέπει να φυλάσσεται σε στεγνό, κλειστό χώρο, αποσυνδεδεμένο από την παροχή ρεύματος.

Το αλυσοπρίονο πρέπει να φυλάσσεται σε σκιασμένα, ξηρά μέρη με επαρκή εξαερισμό για να αποφεύγεται η συμπύκνωση υδρατμών. Το μέρος πρέπει να είναι απρόσιτο σε μη εξουσιοδοτημένα άτομα, ειδικά τα παιδιά. Κατά τη διάρκεια της φύλαξης, η λάμα και η αλυσίδα πρέπει να έχουν εγκαταστημένο το προστατευτικό.

ХАРАКТЕРИСТИКА НА ПРОДУКТА

Верижният трион е предназначен само за рязане на дървесина. С оглед на електрическото задвижване на триона е възможно да се извършва рязане на закрито или в близост до сгради. Благодарение на акумулаторното захранване трионът позволява работа на места, които не са достъпни за продукти, захранвани от електрическата мрежа. Трионът се използва за рязане на клони, подрязване на ниски дървета и храсти. Трионът не се използва за рязане на дървета. Правилното, надеждно и безопасно действие на продукта зависи от правилната експлоатация, поради което:

Преди да започнете използване на инструмента, трябва да прочетете цялата инструкция и да я запазите.

Доставчикът не носи отговорност за каквито и да било щети, възникнали поради използване на инструмента в несъответствие с предназначението, неспазване на правилата за безопасност и указанията от настоящата инструкция. Злоупотребата с инструмента също ще анулира гаранционните Ви права.

ОБОРУДВАНЕ НА ПРОДУКТА

Трионът се доставя вглобено състояние, но се изискват монтажни дейности преди първата употреба. Заедно с триона се доставят: водач на веригата, режеща верига и защитен капак на водача на веригата. Акумулаторът и зарядната станция (зарядното устройство) са включени само към продукта YT-828135. Продуктът YT-828136 се предлага без акумулатор и зарядно устройство.

ТЕХНИЧЕСКИ ДАННИ

Параметър	Мерна единица	Стойност
Каталожен номер		YT-828135, YT-828136
Номинално напрежение	[V]	18 d.c.
Скорост на движение на веригата	[m/s]	4,8
Дължина на водача	[mm / °]	101 / 4
Деление на веригата	[mm / °]	7,62 / 0,3
Брой зъби на задвижващото зъбно колело и деление		6 зъба x 7,62 mm
Ширината на прореза на водача	[mm / °]	1,1 / 0,043
Тегло (без акумулатор, водач и верига)	[kg]	1,1
Ниво на шум		
- L _{на} (налягане)	[dB] (A)	78,0 ± 3,0
- L _{мощност} (мощност)	[dB] (A)	89,0 ± 3,0
Вибрации a _н (предна ръкохватка, задна ръкохватка)	[m/s ²]	3,425 ± 1,5
Вид акумулатор		Li-ION
Капацитет на акумулатора*	[Ah]	2
Енергия на акумулатора	[Wh]	36
Зарядно устройство*		
Входно напрежение	[V~]	220 - 240
Честота на мрежата	[Hz]	50 / 60
Номинална мощност	[W]	60
Изходно напрежение	[V]	21 D.C.
Изходен ток	[A]	2,4
Време за зареждане**	[h]	1

* само за модели, оборудвани с акумулатор и зарядно устройство

** посоченото време за зареждане се отнася само за акумулатор с капацитет, посочен в таблицата

Декларираната стойност на емисия на шум е измерена по стандартния метод на изпитване и може да се използва за сравняване на един инструмент с друг. Декларираната стойност на емисия на шум може да се използва при първоначалната оценка на експозицията.

Декларираната обща стойност на вибрациите е измерена по стандартния метод на изпитване и може да се използва за сравняване на един инструмент с друг. Декларираната обща стойност на вибрациите може да се използва при първоначалната оценка на експозицията.

Внимание! Емисията на вибрации по време на работа с инструмента може да се различава от декларираната стойност в зависимост от начина на използване на инструмента.

Внимание! Трябва да се посочат мерките за безопасност за защита на оператора, които базират на оценката на експо-

зцията при действителни условия на употреба (включително всички части на работния цикъл, като например времето, когато инструментът е изключен или работи на празен ход и времето за работа).

ОБЩИ ПРЕДУПРЕЖДЕНИЯ ЗА БЕЗОПАСНОСТ НА ЕЛЕКТРИЧЕСКИТЕ ИНСТРУМЕНТИ

Предупреждение! Трябва да прочетете всички предупреждения за безопасност, илюстрации и спецификации, предоставени с този електрически инструмент/ машина. Неспазването на тези указания може да доведе до токов удар, пожар или сериозно нараняване.

Пазете всички предупреждения и инструкции за бъдещи справки.

Терминът „електроинструмент/ машина“, използван в предупрежденията, се отнася за всички инструменти/ машини, захранвани с електрически ток, както жични, така и безжични.

Безопасност на работното място

Поддържайте работното място добре осветено и чисто. Безпорядъкът и слабо осветление могат да бъдат причина за злополука.

Не работете с електрически инструменти/ машини в среда с повишен риск от експлозия, съдържаща запалими течности, газове или пари. Електрическите инструменти/ машини генерират искри, които могат да възпламенят прах или изпарения.

Не бива да допускате достъп на деца и външни лица до работното място. Невниманието може да доведе до загуба на контрол над инструмента.

Електрическа безопасност

Щепселът на електрическия кабел трябва да бъде съвместим с мрежовия контакт. Не променяйте щепсела по никакъв начин. Не използвайте никакви щепселни адаптери със заземени електрически инструменти/ машини. Непроменен щепсел, съвместим с електрическия контакт, намалява риска от токов удар.

Избягвайте контакт със заземени повърхности като тръби, радиатори и хладилници. Заземяването на тялото увеличава риска от токов удар.

Не излагайте електроинструментите/ машините на контакт с атмосферни валежи или влага. Водата и влагата, проникващи в електроинструмента/ машината, повишават риска от токов удар.

Не претоварвайте захранващия кабел. Не използвайте захранващия кабел за пренасяне, теглене или изтегляне на щепсела от контакта. Избягвайте контакта на захранващия кабел с топлина, масла, остри ръбове и движещи се части. Повреждането или заплитането на захранващия кабел увеличава риска от токов удар.

При работа извън затворени помещения използвайте удължители, предназначени за работа извън затворени помещения. Използването на удължител, предназначен за работа на открито, намалява риска от токов удар.

Когато използването на електроинструмента/ машините във влажна среда е неизбежно, като защита срещу захранващо напрежение трябва да се използва дефектнотоково устройство (RCD). Използването на дефектнотоково защита RCD намалява опасността от токов удар.

Лична безопасност

Бъдете предвидливи, наблюдавайте това, което правите, и бъдете разумни, когато работите с електрически инструмент/ машина. Не използвайте електроинструмента/ машината, ако сте уморени или под въздействието на наркотици, алкохол или лекарства. Дори един момент на невнимание по време на работа може да доведе до сериозни наранявания.

Използвайте лични предпазни средства. Винаги носете предпазни очила. Използването на лични предпазни средства като противпрахови маски, противоплъгащи обувки, каски и антифони намалява риска от сериозни наранявания.

Избягвайте неволно включване. Уверете се, че бутонът за включване е в положение „изключен“, преди да свържете електроинструмента/ машината към захранването и/или акумулатора, преди да го повдигнете или преместите. Пренасянето на електроинструмента / машината с пръст върху бутона за включване или свързване на захранването на електроинструмента/ машината, когато бутонът е в положение „включен“, може да доведе до сериозни наранявания.

Преди да включите електроинструмента/ машината, отстранете всички ключове и други инструменти, които са били използвани за неговото регулиране. Оставен върху въртящите се части на инструмента/ машината ключ може да причини сериозни наранявания.

Не се протягайте и не се накланяйте твърде далеч. Поддържайте правилна стойка и равновесие през цялото време. Това ще улесни контрола върху електроинструмента/ машината в случай на неочаквани ситуации по време на работа.

Използвайте подходящо облекло. Не носете широки дрехи или бижута. Дръжте косата и облеклото далеч от движещи се части на електроинструмента/ машината. Широките дрехи, бижута или дълга коса могат да бъдат уловени от движещи се части на инструмента.

Ако устройствата са проектирани за свързване на прахоуловител или за събиране на прах, трябва да се уверите, че те са свързани и използвани правилно. Използването на прахоуловител намалява риска от злополуки, свързани с праха. **Не позволявайте натрупаният опит от честата употреба на инструмента/ машината да доведе до небрежност и пренебрегване на правилата за безопасност.** Безгрижните действия могат да причинят сериозни наранявания за част

от секундата.

Употреба и грижа за електроинструмента/ машината

Не претоварвайте електроинструмента/ машината. Използвайте електроинструмент/ машина, подходящ за избраното приложение. Правилният електроинструмент/ машина ще осигури по-добра и безопасна работа, ако се използва за проектираното натоварване.

Не използвайте електроинструмента/ машината, ако бутонът за включване не включва и не изключва инструмента. Инструмент/ машина, които не могат да бъдат управлявани от бутона за включване на захранването, са опасни и трябва да бъдат ремонтирани.

Изключете щепсела от контакта и/или извадете акумулатора, ако той може да се отдели от електроинструмента/ машината, преди да регулирате, смените принадлежностите или да съхраните инструмента/ машината. Такива предпазни мерки ще предотвратят неволно включване на електроинструмента/ машината.

Съхранявайте инструмента на място, недостъпно за деца, не позволявайте на лица, които не са запознати с електроинструмента/ машината или с тези инструкции, да използват електроинструмента/ машината. Електрическите инструменти/ машини са опасни в ръцете на необучени потребители.

Правете прегледи на електрическите инструменти/ машини и аксесоари. Проверявайте инструмента/ машината за несъответствия или блокиране на движещи се части, повреда на части и всякакви други условия, които могат да повлияят на работата на електроинструмента/ машината. Преди използването на електроинструмента/ машината повредата трябва да се отстрани. Много от злополуките при работа са причинени от неправилна поддръжка на инструмента/ машината.

Режещите инструменти трябва да се поддържат чисти и заточени. Правилно поддържаните режещи инструменти с остри ръбове са по-малко податливи на блокиране и по-лесни за управление по време на работа.

Използвайте електрически инструменти/ машини, аксесоари, накрайници на инструменти и т.н. в съответствие с настоящите инструкции, като вземете предвид видът и условията на работа. Използването на инструментите за други работни дейности, различни от предназначението им, може да доведе до възникване на опасна ситуация.

Дръжте дръжките и захващащите повърхности сухи, чисти и без масло и грес. Хлъзгавите дръжки и захващащите повърхности не позволяват безопасна работа и контрол на инструмента/ машината в опасни ситуации.

Ремонт

Електроинструментът/ машината трябва да бъдат ремонтирани само в оторизирани сервиси с използването само на оригинални резервни части. Това ще осигури необходимата безопасност на работа на електроинструмента.

ИНСТРУКЦИИ ЗА БЕЗОПАСНОСТ ЗА ВЕРИЖНИ ТРИОНИ

Когато работите с верижен трион, пазете всички части на тялото далеч от веригата. Преди да стартирате триона, уверете се, че веригата не е в контакт с нищо. Един момент на невнимание по време на работа с верижния трион може да доведе до запалителна на дрехи или части от тялото във веригата на триона.

Винаги дръжте триона с дясната ръка за задната ръкохватка и с лявата за предната ръкохватка. Държането на триона по обратен начин никога не бива да се случва, тъй като увеличава риска от нараняване.

Дръжте триона само за ръкохватките с изолирана повърхност, тъй като веригата може да влезе в контакт със скрит кабел или със собствения захранващ кабел. Веригата, когато е в контакт с проводник под напрежение, може също така да доведе до наличие на ток върху металните части, което може да причини токов удар на оператора.

Носете предпазни средства за очите. Препоръчва се също защита на слуха, главата, ръцете, краката и стъпалата. Подходящото защитно оборудване намалява риска от нараняване поради контакт с отпадъци или случаен контакт с веригата.

Не работете с триона когато стоите на дърво, на стълба, на покрив или на нестабилна опора. Рязането с триона когато стоите на дърво може да доведе до нараняване.

Винаги поддържайте правилна стойка и работете с триона, докато стоите на неподвижна, безопасна и равна повърхност. Хлъзгава или нестабилна повърхност, като например стълба, може да доведе до загуба на равновесие или загуба на контрол върху верижния трион.

Когато режете обтегнат клон, внимавайте да не отскочи. В случай на освобождаване на напрежението, натрупано в дървесните влакна, клонът може да удари оператора и/или да лиши от контрол на триона.

Особено внимание трябва да се запази при подрязване на храсти и млади дървета. Тънкият материал може да захване веригата и да избута триона към оператора или да го извади от равновесие.

Пренасяйте верижния трион за предната ръкохватка, изключен и далеч от тялото. Винаги поставяйте защитния капак на веригата, когато транспортирате или съхранявате триона. Правилното държане на триона намалява вероятността от случаен контакт с движещите се части на триона.

Спазвайте инструкциите за смазване, обтягане на веригата и смяна на аксесоарите. Неправилно обтегната или неправилно смазана верига може както да се счупи, така и да увеличи шанса за отскок към оператора.

Ръкохватките трябва да се съхраняват сухи, чисти и без грес и масла. Мазните или омаслените ръкохватки са хлъзгави и причиняват загуба на контрол върху верижния трион.

Трябва да режете само дърва. Не използвайте триона за работа, за която не е предназначен. Например: не режете

пластмасови, бетонни или недървесни строителни материали. Използването на верижния трион за работа, различна от предназначението, може да доведе до опасни ситуации.

Този трион не е предназначен за рязане на дървета. Използването на триона за работа, различна от предназначението, може да причини сериозна вреда на оператора и на страничните лица.

Спазвайте всички инструкции, когато почиствате блокиран материал, съхранявате или обслужвате триона. Уверете се, че превключвателят е в положение изключено и акумулаторът е разединен от инструмента. Неочакваната работа на триона по време на почистване на блокиран материал или обслужване може да доведе до сериозно нараняване.

Причини и предотвратяване на отскачането към оператора.

Отскачането към оператора може да се случи, когато краят на водача допре до обекта или когато рязаното дърво блокира триона в разреза. В някои случаи допирането на края на водача към предмет може да предизвика внезапна реакция, като насочва водача нагоре и към оператора. Заклещването в горния край на водача може бързо да насочи водача към оператора.

Всяка от тези реакции може да доведе до загуба на контрол над триона, което може да доведе до сериозно нараняване. Не разчитайте само на предпазните устройства, вградени в триона. Операторът на триона трябва да предприеме няколко стъпки, за да предотврати произшествия и наранявания по време на работа.

Отскачането към оператора е резултат на неправилна употреба и/или неправилни процедури или условия на работа и може да бъде избегнато, като се вземат съответните предпазни мерки, изброени по-долу:

Дръжте здраво ръкохватката с двете ръце с палци и пръсти, затварящи се около дръжките на верижния трион, позицията на тялото и ръцете трябва да ви позволи да устоите на силите, възникващи по време на отскачането.

Ако са взети подходящи предпазни мерки, отскачките сили могат да бъдат контролирани от оператора. Не позволявайте на триона да се движи свободно.

Не посягайте твърде далеч и не режете над височината на рамото. Това ще помогне да се предотврати неволен контакт с края на водача и ще позволи по-добър контрол на триона в неочаквани ситуации.

Използвайте само водачи и резервни вериги, посочени от производителя. Неправилен водач и верига може да причини счупване на веригата и/или явлението отскок.

Спазвайте инструкциите на производителя относно заточването и поддържането на веригата. Намаляването на дълбочината на жлеба на водача може да доведе до увеличаване на вероятността от възникване на явлението отскок.

Инструкции за безопасност

Забранено е излагането на триона на валежи и използването му в условия на повишена влажност. Също така е забранено използването на уреда в атмосфера с повишен риск от пожар или експлозия.

По време на работа избягвайте контакт със заземени, проводими и неизолирани предмети като тръби, радиатори или хладилници. Когато не използвате триона, той трябва да се съхранява на сухо и сигурно място, недостъпно за неупълномощени лица.

Използвайте рещца верига, адаптирана за даденото натоварване. Не използвайте за тежка работа вериги за рязане, предназначени за лека работа.

Винаги носете предпазни ръкавици при подмяна, ремонт и регулиране на веригата за рязане.

При транспортиране на триона се уверете, че той е изключен от захранването. Мрежово захранваните триони трябва да бъдат изключени от контакта, захранваните от акумулатор триони трябва да бъдат с разединен акумулатор. Към водача с рещцата верига трябва да бъде монтирана предпазна защита. Трионът трябва да бъде пренасян с водач, насочен назад. Не премествайте мрежово захранван трион, като го държите за захранващия кабел. Не изключвайте щепсела от контакта, като дърпате захранващия кабел.

Трябва да се избягва случайно включване на триона. Дръжте пръстите далеч от превключвателя на захранването, когато премествате триона, когато е свързан към мрежата или когато акумулаторът е свързан.

Винаги носете подходящо защитно облекло, прилягащо към тялото.

Ако трионът е оборудван с две ръкохватки, винаги работете с триона като го държите с две ръце. По време на работа фиксирате свободните парчета дърво, така че да не се движат, например като ги поставите в зидарско магаре. Избягвайте рязане на дърва, поставени на земята. Избягвайте да обработвате дърва, които не са обезопасени срещу движение по време на рязане.

Лицата, които ще режат с триона за първи път, трябва да упражнят рязане на дънерите, поставени върху зидарско магаре. По време на работа не дръжте триона над раменете. Не работете с триона, докато стоите на стълбата. Заемете такава позиция по време на работа, че да не е необходимо да протягате ръцете си до пълната дължина.

Поддържайте веригата чиста. Веригата трябва да бъде заострена и смазана. Това ще гарантира по-ефективна и по-безопасна работа. Веригата може да бъде заострена в специализиран сервиз. Проверете състоянието на веригата преди всяка употреба. Ако се открият пукнатини, счупени зъби или други повреди, сменете веригата с нова, преди да започнете работа.

Ако констатирате повредени или счупени компоненти на триона, спрете или не започвайте работа с него. Повредените елементи трябва да се сменят преди започване на работа.

Трионът трябва да се използва по предназначение, трионът е предназначен само за рязане на дърво. Когато работите,

внимавайте за метални елементи или камъни, които могат да бъдат в обработваната дървесина. Използвайте само оригинални резервни части. Неизползването на оригинални резервни части може да увеличи риска от повреда и да доведе до нараняване. Трионът трябва да се ремонтира само в сервизни центрове, оторизирани от производителя. Те използват оригинални резервни части. Това ще сведе до минимум риска от аварии и повреда на оборудването.

ОБСЛУЖВАНЕ НА ПРОДУКТА

Подготовка на триона за работа

Внимание! Преди всички операции по монтаж и регулиране, изключете триона от захранването. Акумулаторът трябва да се извади от уреда.

Преди първото използване трябва да се монтира водачът и веригата за рязане.

Завъртете заключващото копче и демонтирайте страничния панел.

Монтирайте водача и веригата, както е показано на фигурата (II).

Уверете се, че веригата и водачът са монтирани в правилната посока. Посоката на движение на веригата се вижда върху корпуса, когато страничният панел е отстранен. Остриетата на верижните звена трябва да са обърнати в същата посока, в която е видимото звено върху корпуса на триона.

Не обтягайте веригата все още, но се уверете, че веригата е попаднала в прореза на водача и зъбите на задвижващото колело. Монтирайте страничния панел и затегнете копчето на блокадата (III) така, че да не блокирате движението на водача. Регулирайте опъването на веригата (III) чрез завъртане на винта за опъване на веригата. Завъртането на винта по посока на часовниковата стрелка увеличава опъна на веригата, завъртането на винта обратно на часовниковата стрелка намалява опъна на веригата.

Проверете обтягането на веригата. За да направите това, издърпайте веригата от водача (IV). По време на това изпитване веригата в мястото на задържане трябва да се повдигне над водача от 3 до 4 mm. Ако веригата е опъната твърде много или твърде слабо, леко разхлабете копчето за заключване и регулирайте отново опъна на веригата. Състоянието на опъна на веригата също трябва да се проверява на всеки 10 минути работа.

Преди да свържете триона към захранването, проверете техническото му състояние. Ако бъдат открити повреди, е забранено свързване към захранването, преди да се отстранят повредите.

Смазване на веригата

Верижният трион не разполага с резервоар за смазочно масло, поради което на всеки 15 -20 минути работата трябва да бъде спряна чрез изваждане на акумулатора от инструмента, демонтиране на страничния панел, почистване на веригата и нанасяне на масло върху звената, например с масльонка.

За смазване на веригата и механизмите на триона трябва да се използва само масло, предназначено за такива приложения. Не трябва да се използва за смазване използвано моторно масло. То не изпълнява задачата си, което може да доведе до повреда на механизма на триона.

Подготовка на работното място

Преди рязане с триона, работното място трябва да бъде подготвено правилно, така че да се сведе до минимум рискът от опасности, които съпътстват работата с триона. Уверете се, че на работното място присъстват само упълномощени лица. Не започвайте работа по време на валежи и в случай на висока влажност на въздуха, напр. мъгла.

Носете защитно облекло и лични предпазни средства.

Преди започване на рязането трябва да се проведе проба за рязане на дървесина при безопасни условия, например върху зидарско магаре.

Трябва да се избягва рязане на тел, млади дървета и дървени греди.

Не стойте върху рязаната дървесина.

Монтаж на акумулатора (V)

Предупреждение! Преди да инсталирате акумулатора в инструмента, трябва да се уверите, че бутонът за включване е в позиция изключен - не е натиснат.

Плъзнете акумулатора във водача на гнездото, докато се заключи в него. Правилно монтиран акумулатор не може да бъде демонтиран по друг начин, освен чрез натискане и задържане на заключалката на акумулатора в това положение и след това изваждане на акумулатора от гнездото на инструмента.

Включване на триона

Свалете предпазната защита от водача и веригата.

Хванете ръкохватката с дясната ръка и поставете лявата си ръка върху гумената част на корпуса.

Уверете се, че горната защита е спусната.

Уверете се, че водачът и веригата не са в контакт с никакъв предмет или повърхност.

Натиснете бутона за блокиране на превключвателя, намиращ се на дръжката с палеца си и го задръжте в това положение (VI).

Натиснете превключвателя и го задръжте в това положение (VI). Бутонът на блокадата може да бъде освободен.

Изчакайте, докато двигателят достигне пълна скорост и се уверете, че веригата се движи гладко по водача, преди да започнете да режете. Ако чуете някакви подозрителни звуци или почувствате вибрации, изключете триона незабавно, като освободите превключвателя.

Изключването на триона се извършва чрез освобождаване на натиска върху превключвателя.

След като веригата спре, изключете триона от захранването и проведете дейности по поддръжка.

Работа с трион

Тези, които възнамеряват да работят с верижния трион за първи път, трябва да потърсят съвет за работа и безопасност от квалифициран оператор на верижин трион, преди да започнат работа. Първата работа с триона трябва да се състои в рязане на подготвени трупи, поставени в зидарско магаре.

По време на работа трябва да се спазват основните принципи за безопасност при работа. Трябва да се има предвид и възможността за отскачане на триона към оператора. Трионът може да отскочи към оператора, в случай че веригата за рязане срещне съпротивление.

За да минимизирате този риск:

Обърнете внимание на положението на върха на водача при рязане. Не режете с горната четвърт на върха на водача (VII). Режете само с веригата, която се пълзва по долната част на водача.

Към рязаното дърво прилагайте само трион, който вече е включен. Не включвайте триона, когато сте го поставили върху дървото, което ще бъде обработено.

По време на работа не повдигайте триона до височината на ръцете или по-високо (VIII).

Не стойте в равнината на рязане. Това ще намали риска от нараняване, ако трионът отскочи (IX)

Винаги дръжте триона с две ръце, когато работите.

Уверете се, че веригата е винаги заострена и правилно опъната.

ПОЛЕЗНИ СЪВЕТИ ПРИ РАБОТА С ТРИОН

Когато режете, заемете удобна позиция и осигурете пълна свобода на движение.

Когато се режат клони и дънери, те не трябва да се режат при самата основа, а на разстояние от около 15 см от нея.

Направете два разреза на дълбочина, равна на 1/3 от диаметъра на клона, на разстояние от около 8 см един от друг. Един разрез отдолу, друг отгоре. След това направете разрез на клона точно при дънера на дълбочина, равна на 1/3 от диаметъра на клона. Завършете рязането чрез рязане на клона точно при дънера от горната страна. Не отрязвайте клона чрез рязане отдолу (X).

Ако трионът се заклепи по време на рязане, той никога не трябва да се оставя с работещ мотор в това положение. Изключете двигателя на триона, изключете триона от захранването и използвайте клинове, за да извадите триона от разреза.

При разделяне на вече отсечено дърво на парчета трябва да се спазват следните правила. Поставете дървата върху зидарско магаре или поставки, така че отрязаното парче да може да падне свободно на земята, без да причинява затискане на триона. Ако трионът е заклепен, продължете, както е описано по-горе. Не докосвайте земята с триона и не допускате да се замърси с почва.

Когато работите по наклон, стойте над рязаната дървесина по време на работа.

Особено внимание трябва да се обърне при рязане на разпънато дърво и, ако е възможно, това трябва да се повери на квалифициран дървосекач. При рязане на дърво, което е опънато и подпряно в двата края, нарежете го от върха до дълбочина, равна на 1/3 от диаметъра, и след това завършете рязането отдолу.

Ако дървото се поддържа само в единия край, нарежете дървото отдолу на дълбочина, равна на 1/3 от диаметъра, и след това завършете рязането отгоре (XI).

Това ще намали риска от заклепване на триона по време на рязане.

Зареждане на акумулатора (XII)

Внимание! Преди зареждане изключете захранването на зарядната станция от електрическата мрежа, като издърпате щепсела от електрическия контакт. Допълнително трябва да почистите акумулатора и клемите от замърсявания и прах с мека, суха кърпа.

Акумулаторът има вграден индикатор за зареждане. При натискане на бутона светодиодите ще светнат, колкото повече диода светят, толкова по-зареден е акумулаторът. Ако след натискане на бутона диодите не светят, това означава изтощен акумулатор.

Разединете акумулатора от инструмента.

Поставете акумулатора в гнездото за зареждане.

Свържете зарядното устройство към електрическия контакт.

Червеният светодиод светва, за да покаже процеса на зареждане.

Когато зареждането приключи, червеният диод ще се изключи и ще светне зеленият диод, за да покаже, че акумулаторът е напълно зареден.

Трябва да издърпате щепсела на зарядното от контакта.

Извадете акумулатора от станцията за зареждане чрез натискане на бутона за заключване на акумулатора.

Внимание! Ако след свързване на зарядното устройство към електрическата мрежа светне зеленият диод, това показва напълно зареден акумулатор. В този случай зарядното устройство няма да започне процес на зареждане.

Инструкции за безопасност при зареждане на акумулатора

Внимание! Преди зареждане се уверете, че корпусът, кабелът и щепселът на захранващото устройство не са напукани и повредени. Забранено е използването на повредена станция за зареждане и зарядно устройство! За зареждане на акумулаторите трябва да се използва само зарядната станция и захранващото устройство, доставени в комплекта. Използването на друго захранващо устройство може да причини пожар или повреда на инструмента. Акумулаторът може да се зарежда само в затворено, сухо помещение, обезопасено срещу достъп на външни лица, особено деца. Не използвайте зарядната станция и захранващото устройство без постоянен надзор от възрастен! Ако е необходимо да излезете от стаята, в която се провежда зареждането, изключете зарядното устройство от електрическата мрежа, като изключите захранването от електрическия контакт. Ако от зарядното устройство излиза дим, мирис и т.н., незабавно извадете щепсела на зарядното устройство от електрическия контакт!

Бормашината-винтоверт се доставя с незареден акумулатор, така че преди да започнете работа, трябва да го заредите съгласно процедурата, описана по-долу, като използвате приложеното зарядно устройство и зарядна станция. Акумулаторите от тип Li-Ion (литиево - йонни) нямат т.нар. „ефект на паметта“, което позволява презареждането им по всяко време. Препоръчва се обаче акумулаторът да се изтощи по време на нормална работа и след това да се зареди до пълен капацитет. Ако поради естеството на работата не е възможно акумулаторът да се третира по този начин всеки път, това трябва да се прави най-малко на всеки няколко цикъла на работа. В никакъв случай акумулаторите не трябва да се разреждат чрез късо съединение на електродите, тъй като това причинява необратими повреди! Също така не бива да проверявате степента на зареждане на акумулатора чрез свързване на късо на електродите и проверка за искри.

Съхранение на акумулатора

Трябва да се осигурят подходящи условия за съхранение, за да се удължи животът на акумулатора. Акумулаторът може да издържи около 500 цикъла на „зареждане - разреждане“. Съхранявайте акумулатора при температура между 0 и 30 градуса по Целзий при относителна влажност на въздуха 50%. За да съхранявате акумулатора през продължителен период от време, трябва да го заредите до около 70% от неговия капацитет. В случай на продължително съхранение презареждайте акумулатора периодично, веднъж годишно. Не изтощавайте прекомерно акумулатора, тъй като това съкращава живота му и може да причини необратими повреди.

По време на съхранението акумулаторът постепенно ще се разрежда. Процесът на саморазреждане зависи от температурата на съхранение, колкото по-висока е температурата, толкова по-бърз е процесът на разреждане. Ако акумулаторите се съхраняват неправилно, електрицитът може да изтече. В случай на изтичане, течът трябва да бъде обезопасен с неутрализиращ агент, в случай на контакт на електролита с очите измийте очите обилно с вода и след това незабавно потърсете медицинска помощ. Забранено е използването на инструмента с повреден акумулатор. В случай на пълно износване на акумулатора той трябва да бъде предаден на специализирано място за обезвреждане на този вид отпадъци.

Транспортиране на акумулатори

Съгласно законовите разпоредби литиево-йонните акумулатори се третират като опасни материали. Потребителят на инструмента може да транспортира инструмента с акумулатора и самите акумулатори по сухопътен транспорт. В този случай не е необходимо да бъдат изпълнени допълнителни условия. В случай на възлагане на транспортирането на трета страна (например доставка с куриерска фирма), трябва да се следват разпоредбите относно превоза на опасни материали. Преди транспортирането се свържете с подходящо квалифицирано лице. Забранено е транспортирането на повредени акумулатори. По време на транспортиране демонтираните акумулатори трябва да бъдат извадени от инструмента, откритите контакти трябва да бъдат обезопасени, напр. запечатани с изолационна лента. Закрепете акумулаторите в опаковката по такъв начин, че да не се движат вътре в нея по време на транспортиране. Трябва да се спазват националните правила и разпоредби за превоз на опасни товари.

ПОДДРЪЖКА И СЪХРАНЕНИЕ НА ПРОДУКТА

Внимание! Преди да започнете някоя от описаните по-долу операции, изключете триона от захранването. Мрежово захранваните триони трябва да бъдат изключени от контакта, захранваните от акумулатор триони трябва да бъдат разединен акумулатор.

След всяка употреба проверявайте състоянието на триона, като обръщате специално внимание на проходимостта на вентилационните отвори.

Проверете положението на всички части на триона. Затегнете всякакви разхлабени винтови връзки. Проверете напрежението и състоянието на веригата. Ако забележите някакви повреди по веригата, трябва да я замените с нова. Забранено е използването на триона с повредена верига!

Ако веригата е твърде хлабава, тя може да падне от водача, което може да причини нараняване на оператора, работещ с триона. Веригата също трябва да бъде правилно заострена. Тъй като изисква подходящ опит и инструменти, препоръчва

се точенето да се извършва в специализиран сервис. Почистете корпуса на триона с мека суха кърпа. Корпусът трябва да бъде почистен от остатъци от дърво, масло, грес и други замърсявания. Покрийте веригата с тънък слой масло или препарат за поддръжка. Трионът трябва да се съхранява в сухо, затворено помещение, изключен от електрическото захранване.

Трионът трябва да се съхранява на сенчести, сухи места и да е оборудван с подходяща вентилация, за да се предотврати кондензацията на водна пара. Мястото трябва да е недостъпно за външни хора, особено за деца. По време на съхранение водачът и веригата трябва винаги да бъдат обезопасени със защитен капак.

TOYA S.A.
ul. Sołtysowicka 13 - 15
51 - 168 Wrocław
tel.: 071 32 46 200
fax: 071 32 46 373
e-mail: biuro@yato.pl

ODDZIAŁ WARSZAWSKI
Teren Parkridge Distribution Center Warsaw
al. Kasztanowa 160
05 - 831 Młochów k. Nadarzyna,
tel.: 022 73 82 800
fax: 022 73 82 8283

TOYA ROMANIA SA
Soseaua Odai 109-123
Sector 1, Bucuresti
www.yato.ro
office@yato.ro
tel: 031 710 8692
fax 0317104008

DEKLARACJA ZGODNOŚCI

0224/YT-828316/EC/2024

Deklarujemy z pełną odpowiedzialnością, że niżej wymienione wyroby:

Akumulatorowa pilarka łańcuchowa; 18 V; 4,8 m/s; 101 mm; nr kat. YT-828135, YT-828136

do których odnosi się niniejsza deklaracja, są zgodne z poniższymi normami:

EN 62841-1:2015
EN 62841-4-1:2020 (częściowo)
EN ISO 12100:2010
EN 55014-1:2017 + A11:2020
EN 55014-2:2015

i spełniają wymagania dyrektyw:

2006/42/WE Maszyny i urządzenia bezpieczeństwa
2014/30/UE Kompatybilność elektromagnetyczna
2011/65/UE Substancje niebezpieczne w sprzęcie elektrycznym

Jednostka notyfikowana:

SGS Fimko Ltd.; nr notyfikacji: 0598
Takomtie 8, 00380 Helsinki, Finlandia

Numer seryjny: dotyczy wszystkich numerów seryjnych produktów wymienionych w deklaracji
Dwie ostatnie cyfry roku w którym wprowadzono oznakowanie CE: 22
Rok budowy / produkcji: 2024

Nazwisko i adres osoby upoważnionej do przygotowania dokumentacji technicznej:

Tomasz Zych
TOYA S.A., ul. Sołtysowicka 13 - 15, 51-168 Wrocław, Polska

 TOYA SPÓŁKA AKCYJNA
SPECJALISTA DS. TECHNICZNYCH
TOMASZ ZYCH

(nazwisko i podpis osoby upoważnionej)

Wrocław, 2024.02.01
(miejsce i data wystawienia)

TOYA S.A.
ul. Sołtysowicka 13 - 15
51 - 168 Wrocław
tel.: 071 32 46 200
fax: 071 32 46 373
e-mail: biuro@yato.pl

ODDZIAŁ WARSZAWSKI
Teren Parkridge Distribution Center Warsaw
al. Kasztanowa 160
05 - 831 Młochów k. Nadarzyna,
tel.: 022 73 82 800
fax: 022 73 82 8283

TOYA ROMANIA SA
Soseaua Odai 109-123
Sector 1, Bucuresti
www.yato.ro
office@yato.ro
tel: 031 710 8692
fax 0317104008

DEKLARACJA ZGODNOŚCI

0224/YT-828316/EC/2024

Deklarujemy z pełną odpowiedzialnością, że niżej wymienione wyroby:

Akumulatorowa pilarka łańcuchowa; 18 V; 4,8 m/s; 101 mm; nr kat. YT-828135, YT-828136

do których odnosi się niniejsza deklaracja, spełniają wymagania dyrektywy: 2000/14/WE

Zastosowana procedura oceny zgodności:

Wewnętrzna kontrola produkcji, ocena dokumentacji oraz okresowa kontrola przez jednostkę notyfikowaną

Jednostka notyfikowana:

SGS Fimko Ltd.; nr notyfikacji: 0598
Takomatie 8, 00380 Helsinki, Finlandia

Zmierzony poziom mocy akustycznej urządzenia reprezentatywnego: 89 dB(A)

Gwarantowany poziom mocy akustycznej urządzenia: 92 dB(A)

inne dyrektywy, których wymagania spełnia urządzenie:

2006/42/WE Maszyny i urządzenia bezpieczeństwa
2014/30/UE Kompatybilność elektromagnetyczna
2011/65/UE Substancje niebezpieczne w sprzęcie elektrycznym

 **TOYA SPÓŁKA Z OGRANICZONĄ ODPOWIEDZIALNOŚCIĄ**
SPECJALISTA DS. TECHNICZNYCH
TOMASZ ZYCH

(nazwisko i podpis osoby upoważnionej)

Wrocław, 2024.02.01
(miejsce i data wystawienia)

TOYA S.A.
ul. Sołtysowicka 13 - 15
51 - 168 Wrocław
tel.: 071 32 46 200
fax: 071 32 46 373
e-mail: biuro@yato.pl

ODDZIAŁ WARSZAWSKI
Teren ProLogis Park Nadarzyn
al. Kasztanowa 160
05 - 831 Młochów k. Nadarzyna
tel.: 022 73 82 800
fax: 022 73 82 828

TOYA ROMANIA SA
Soseaua Odai 109-123
Sector 1, Bucuresti
www.yato.ro
office@yato.ro
tel: 031 710 8692
fax 0317104008

DECLARATION OF CONFORMITY

0224/YT-828316/EC/2024

We declare and guarantee with full responsibility that the following products:

Cordless chainsaw; 18 V; 4,8 m/s; 101 mm; item no. YT-828135, YT-828136

meet requirements of the following European Standards / Technical Specifications:

EN 62841-1:2015
EN 62841-4-1:2020 (partially)
EN ISO 12100:2010
EN 55014-1:2017 + A11:2020
EN 55014-2:2015

and fulfill requirements of the following European Directives:

2006/42/EC Machinery and safety elements
2014/30/EU Electromagnetic compatibility (EMC) Directive
2011/65/EU Restriction of the Use of Certain Hazardous Substances

Notified body:

SGS Fimko Ltd.; notification no. 0598
Takomotie 8, 00380 Helsinki, Finland

Serial number: concern all serial numbers of item(s) mentioned in this declaration

The last two digits of the year in which the CE marking was affixed: 22

Year of production: 2024

The person authorized to compile the technical file:

Tomasz Zych

TOYA S.A., ul. Sołtysowicka 13 - 15, 51-168 Wrocław, Polska

 TOYA SPÓŁKA Z OGRANICZONĄ ODPOWIEDZIALNOŚCIĄ
SPECJALISTA DS. TECHNICZNYCH
TOMASZ ZYCH
(Name and signature of authorized person)

Wrocław, 2024.02.01

(Place and date of issue)

TOYA S.A.
ul. Sołtysowicka 13 - 15
51 - 168 Wrocław
tel.: 071 32 46 200
fax: 071 32 46 373
e-mail: biuro@yato.pl

ODDZIAŁ WARSZAWSKI
Teren ProLogis Park Nadarzyn
al. Kasztanowa 160
05 - 831 Młochów k. Nadarzyna,
tel.: 022 73 82 800
fax: 022 73 82 8283

TOYA ROMANIA SA
Soseaua Odai 109-123
Sector 1, Bucuresti
www.yato.ro
office@yato.ro
tel: 031 710 8692
fax 0317104008

DECLARATION OF CONFORMITY

0224/YT-828316/EC/2024

We declare and guarantee with full responsibility that the following products:

Cordless chainsaw; 18 V; 4,8 m/s; 101 mm; item no. YT-828135, YT-828136

fulfil requirements of the following European Directive: 2000/14/WE

Conformity assessment procedure:

Manufacturer quality-control system, examination of the manufacturer's technical file and periodical inspection by notified body

Notified body:

SGS Fimko Ltd.; notification no. 0598
Takomotie 8, 00380 Helsinki, Finland

Measured sound power level on an equipment representative for this type: 89 dB(A)
Guaranteed sound power level for this equipment: 92 dB(A)

conformity and references of the other Community Directives applied:

2006/42/EC Machinery and safety elements
2014/30/EU Electromagnetic compatibility (EMC) Directive
2011/65/EU Restriction of the Use of Certain Hazardous Substances

Wrocław, 2024.02.01
(Place and date of issue)

 TOYA SPÓŁKA Z OGRANICZONĄ ODPOWIEDZIALNOŚCIĄ
SPECIALISTA DS. TECHNICZNYCH
TOMASZ ZYCH
(Name and signature of authorized person)

TOYA S.A.
ul. Sołtysowicka 13 - 15
51 - 168 Wrocław
tel.: 071 32 46 200
fax: 071 32 46 373
e-mail: biuro@yato.pl

ODDZIAŁ WARSZAWSKI
Teren ProLogis Park Nadarzyn
al. Kasztanowa 160
05 - 831 Młochów k. Nadarzyna
tel.: 022 73 82 800
fax: 022 73 82 828

TOYA ROMANIA SA
Soseaua Odai 109-123
Sector 1, Bucuresti
www.yato.ro
office@yato.ro
tel: 031 710 8692
fax 0317104008

DECLARAȚIE DE CONFORMITATE

0224/YT-828316/EC/2024

Declarăm și garantăm pe proprie răspundere că produsele următoare:

Ferăstrau cu lanț cu acumulator; 18 V; 4,8 m/s; 101 mm; cod articol. YT-828135, YT-828136

satisfac cerințele Standardelor europene / Specificațiilor tehnice următoare:

EN 62841-1:2015
EN 62841-4-1:2020 (parțial)
EN ISO 12100:2010
EN 55014-1:2017 + A11:2020
EN 55014-2:2015

și satisfac cerințele Directivelor europene următoare:

2006/42/WE Directiva pentru utilaje și dispozitive de siguranță (HG.1029/2008)
2014/30/UE Directivă compatibilitate electromagnetică, JOUE 96/29.03.2014
2011/65/UE Directivă restricții utilizare substanțe periculoase, JOUE 174/01.07.2011

Organismului notificat:

SGS Fimko Ltd.; nr. notificare 0598
Takomotie 8, 00380 Helsinki, Finlanda

Număr de serie: se referă la toate numere de serie ale articolelor specificate în această declarație
Ultimele două cifre ale anului în care s-a aplicat marcarea: 22
Anul de fabricație: 2024

Persoana autorizată să întocmească dosarul tehnic:
Tomasz Zych
TOYA S.A., ul. Sołtysowicka 13 - 15, 51-168 Wrocław, Polonia

Wrocław, 2024.02.01

(locul și data emiterii)

 TOYA S.P. KA BIEŻYMA
SPECJALISTA DŚ. TECHNICZNYCH
TOMASZ ZYCH
(nume și semnătura persoanei autorizate)

TOYA S.A.
ul. Sołtysowicka 13 - 15
51 - 168 Wrocław
tel.: 071 32 46 200
fax: 071 32 46 373
e-mail: biuro@yato.pl

ODDZIAŁ WARSZAWSKI
Teren ProLogis Park Nadarzyn
al. Kasztanowa 160
05 - 831 Młochów k. Nadarzyna,
tel.: 022 73 82 800
fax: 022 73 82 8283

TOYA ROMANIA SA
Soseaua Odai 109-123
Sector 1, Bucuresti
www.yato.ro
office@yato.ro
tel: 031 710 8692
fax 0317104008

DECLARAȚIE DE CONFORMITATE

0224/YT-828316/EC/2024

Declarăm și garantăm pe proprie răspundere că produsele următoare:

Ferăstrau cu lanț cu acumulator; 18 V; 4,8 m/s; 101 mm; cod articol. YT-828135, YT-828136

satisfac cerințele Directivelor europene următoare: 2000/14/WE (HG.1756/106)

Procedură de evaluare a conformității:

Sistemul de control al calității al producătorului, examinarea dosarului tehnic al producătorului și inspecția periodică din partea unui organism acreditat

Organismului notificat:

SGS Fimko Ltd.; nr. notificare 0598
Takomotie 8, 00380 Helsinki, Finlanda

Nivelul măsurat al puterii sonore la echipamentul reprezentativ pentru acest tip: 89 dB(A)

Nivelul garantat al puterii sonore pentru acest echipament: 92 dB(A)

conformitate cu directive comunitare aplicate:

2006/42/WE Directiva pentru utilaje și dispozitive de siguranță
2014/30/UE Directiva privind compatibilitatea electromagnetică (EMC)
2011/65/UE Restricția utilizării unor substanțe periculoase

Wrocław, 2024.02.01

(locul și data emiterii)

 TOYA SPÓŁKA Z OGRANICZONĄ ODPOWIEDZIALNOŚCIĄ
SPECJALISTA DS. TECHNICZNYCH
TOMASZ ZYCH
(nume și semnătura persoanei autorizate)

