

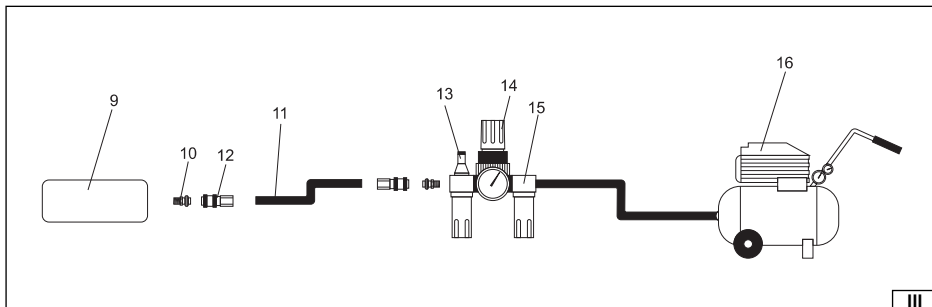
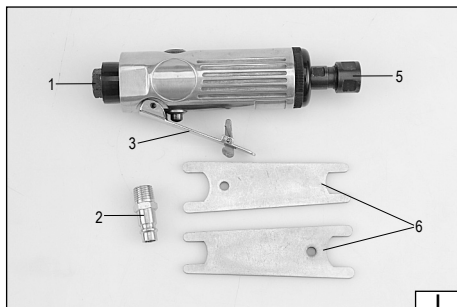


>>> 81108

>>> 81109

- Ⓟ **SZLIFIERKA PNEUMATYCZNA**
- ⒹⒺ **DRUCKLUFT - SCHLEIFMASCHINE**
- ⓇⓊⓈ **ПНЕВМАТИЧЕСКАЯ ШЛИФОВАЛЬНАЯ МАШИНА**
- Ⓐ **ПНЕВМАТИЧНА ШЛІФОВАЛЬНА МАШИНА**
- ⓁⓉ **PNEUMATINIS ŠLIFUOKLIS**
- ⓁⓋ **PNEIMATISKĀ SLĪPMAŠĪNA**
- ⒸⓏ **PNEUMATICKÁ BRUSKA**
- ⓈⓀ **PNEUMATICKÁ BRÚSKA**
- ⒽⓊ **PNEUMATIKUS CSISZOLÓGÉP**
- Ⓡⓞ **POLIOZOR PNEUMATIC**
- Ⓔ **MAQUINA DE PULIR NEUMATICA**





2010

Rok produkcji:
Production year:

Produktionsjahr:
Год выпуска:

Рік випуску:
Pagaminimo metai:

Ražošanas gads:
Rok výroby:

Rok výroby:
Gyártási év:

Anul producției utilajului:
Año de fabricación:

TOYA S.A. ul. Sołtysowicka 13-15, 51-168 Wrocław, Polska

PL

1. wlot powietrza
2. złączka wlotu powietrza
3. spust
5. uchwyty narzędziowy
6. klucze do uchwyty narzędziowego
9. narzędzie
10. gniazdo węża
11. wąż
12. złączka węża
13. smarownica
14. reduktor
15. filtr
16. kompresor

DE

1. Lufterinlauf
2. Lufterinlaufnippel
3. Schalter
5. Werkzeugfutter
6. Schlüssel des Werkzeugfutters
9. Werkzeug
10. Schlauchstiz
11. Schlauch
12. Schlauchnippel
13. Öler
14. Druckminderer
15. Filter
16. Kompressor

RUS

1. входное воздушное отверстие
2. соединитель
3. выключатель
5. патрон для инструментов
6. ключи от патрона
9. устройство
10. гнездо шланга
11. шланг
12. соединитель шланга
13. масленка
14. редуктор
15. фильтр
16. компрессор

UA

1. вхідний повітряний отвір
2. зєднувач
3. вимикач
5. патрон для інструментів
6. ключі від патрона
9. пристрій
10. гніздо шланга
11. шланг
12. зєднувач шланга
13. маслянка
14. редуктор
15. фільтр
16. компресор

LT

1. oro įėjimas
2. oro įėjimo atvamzdis
3. paleidimo spaustukas
5. griebtuvas
6. griebtuvo raktai
9. įrankis
10. žarnos lizdai
11. žarna
12. žarnos mova
13. tepalinė
14. reduktorius
15. filtras
16. kompresorius

LV

1. gaisa pievads
2. gaisa pievada savienojums
3. laidene
5. ierīču turētājs
6. ierīču turētāja atslēgas
9. ierīce
10. vada ligzda
11. vads
12. vada savienojums
13. eļļošanas instruments
14. reduktors
15. filtrs
16. kompresors

CZ

1. vstup vzduchu
2. spojka vstupu vzduchu
3. spoušť
5. nástrojový upínač
6. kľíče k nástrojovému upínači
9. nástroj
10. zásuvka hadice
11. hadice
12. spojka hadice
13. olejovač
14. redukční ventil
15. filtr
16. kompresor

SK

1. vstup vzduchu
2. spojka vstupu vzduchu
3. spúšť
5. upínadlo nástroja
6. kľúče k upínadlu nástroja
9. nástroj
10. hadicová zásuvka
11. hadica
12. hadicová spojka
13. olejovač
14. redukčný ventil
15. filter
16. kompresor

HU

1. levegő bemenet
2. a levegőbemenet csatlakozója
3. szelep
5. tokmány
6. tokmánykulcs
9. szerszám
10. tömlőfogadó csatlakozó
11. tömlő
12. tömlő csatlakozója
13. zsírozó
14. nyomáscsökkentő
15. szűrő
16. kompresszor

RO

1. orificiul intrării aerului
2. mufa intrării aerului
3. trăgaciul
5. dispozitiv de prindere (de fixare)
6. chile pentru dispozitivul de prindere (de fixare)
9. scula ajutătoare
10. soclul tubului
11. tub
12. mufa tubului
13. gresor
14. reductor
15. filtru
16. compresor

E

1. entrada de aire
2. conector de la entrada de aire
3. gatillo
5. agarradera de la herramienta
6. llaves para la agarradera de la herramienta
9. herramienta
10. entrada de la manguera
11. manguera
12. conector de la manguera
13. lubricador
14. reductor
15. filtro
16. compresor

0.63

MPa_(max.)

Maksymalne ciśnienie pracy
 Max. Betriebsdruck
 Максимальное рабочее давление
 Максимальний робочий тиск
 Maksimālais darba spiediens
 Požadovaný průtok vzduchu
 Maximālais darba spiediens
 Maximális üzemi nyomás
 Presiunea maximă de lucru
 Presión de trabajo máxima



0-22000min⁻¹

Znamionowa prędkość obrotowa
 Nennumdrehungsgeschwindigkeit
 Номинальные обороты
 Номінальні оберти
 Nominalus apsisukimū greitis
 Nomināls griezes ātrums
 Jmenovitě otáčky
 Menovitě otáčky
 Névleges fordulatszám
 Viteza de rotire nominală
 Velocidad de la rotación nominal

115

l/min

Wymagany przepływ powietrza
 Erforderlicher Luftdurchfluss
 Требуемое течение воздуха
 Вітрати повітря
 Reikalaujama oro tekė
 Vajadzīga gaisa straume
 Požadovaný průtok vzduchu
 Požadovaný prietok vzduchu
 Megkívánt léghozam
 Curgerea solicitată a aerului
 Flujo del aire requerido

Ø **6mm**



Rozmiar uchwytu narzędziowego
 Abmessung der Werkzeughalterung
 Размер патрона
 Rozmír patrona
 Iznākijs griebtuvu dydis
 Ierīces turētāja izmērs
 Rozmēr upinācīho přípravku nástroje
 Rozmer upinacieho prípravku nástroja
 A szerszámefogás mérete
 Diametrul portsculei
 Tamaño del mandril de la herramienta

1/4"



Średnica przyłącza powietrza
 Durchmesser des Luftanschlusses
 Диаметр воздушного присоединителя
 Діаметр повітряного з'єднання
 Oro įvado diametras
 Gaisa savienojuma diametrs
 Průměr vzduchové přípojky
 Priemer vzduchovej prípojky
 A levegő csatlakozásának átmérője
 Diametrul de racordare cu aer
 Diámetro del conector del aire



Przeczytać instrukcję
 Read the operating instruction
 Bedienungsanleitung durchgelesen
 Прочитать инструкцию
 Прочитати інструкцію
 Perskaityti instrukciją
 Jālasa instrukciju
 Přečteť návod k použití
 Prečítať návod k obsluhu
 Olvasni utasítást
 Citești instrucțiunile
 Lea la instrucción



Używać gogli ochronnych
 Wear protective goggles
 Пользоваться защитными очками
 Користуйтесь захисними окулярами
 Vartok apsauginius akinius
 Jālieto drošības brilles
 Používej ochranné brýle
 Používaj ochranné okuliare
 Használjón védőszemüveget!
 Intrebuiñează ochelari de protejare
 Use protectores del oído



Używać ochrony słuchu
 Wear hearing protectors
 Пользоваться средствами защиты слуха
 Користуйтесь засобами захисту слуху
 Vartoti ausines klausai apsaugoti
 Jālieto dzirdes drošības līdzekļi
 Používej chrániče sluchu
 Používaj chrániče sluchu
 Használjón fülvédőt!
 Intrebuiñează antifone
 Use protectores de la vista

CHARAKTERYSTYKA NARZĘDZIA

Szlifierka pneumatyczna jest narzędziem zasilanym strumieniem sprężonego powietrza pod odpowiednim ciśnieniem. Za pomocą tarcz tnących i szlifujących jest możliwe cięcie i szlifowanie różnych materiałów. Przyrząd został zaprojektowany do użytku wyłącznie w gospodarstwach domowych i nie może być wykorzystywany profesjonalnie, tj. w zakładach pracy i do prac zarobkowych. Narzędzie nie jest przeznaczone do pracy ciągłej. Zalecanym trybem pracy jest praca dorywcza w czasie 5 minut, potem należy odczekać 30 minut, celem ostudzenia narzędzia. Prawidłowa, niezawodna i bezpieczna praca narzędzia jest zależna od właściwej eksploatacji, dlatego:

Przed przystąpieniem do pracy z narzędziem należy przeczytać całą instrukcję i zachować ją.

Za wszelkie szkody i obrażenia powstałe w wyniku używania narzędzia niezgodnie z przeznaczeniem, nie przestrzegania przepisów bezpieczeństwa i zaleceń niniejszej instrukcji, dostawca nie ponosi odpowiedzialności. Używanie narzędzia niezgodnie z przeznaczeniem, powoduje także utratę praw użytkownika do gwarancji, a także z tytułu niezgodności z umową.

WYPOSAŻENIE

Szlifierka jest wyposażona w złączkę pozwalającą przyłączyć ją do układu pneumatycznego. Na wyposażeniu są także klucze pozwalające zamocować wyposażenie dodatkowe w uchwycie.

DANE TECHNICZNE

Parametr	Jednostka miary	Wartość
Numer katalogowy		81108
Waga	[kg]	0,60
Średnica przyłącza powietrza (PT)	["]	1/4
Średnica węża doprowadzającego powietrze (wewnętrzna)	["]	3/8
Obroty	[min ⁻¹]	22 000
Średnica uchwytu narzędziowego	[mm]	6 / 3; 6 (81109)
Maksymalne ciśnienie pracy	[MPa]	0,63
Wymagany przepływ powietrza (przy 6,2 barach)	[l/min]	115
Ciężenie akustyczne (PN-EN ISO 15744:2004)	[dB(A)]	83,5
Moc akustyczna (PN-EN ISO 15744:2004)	[dB(A)]	94,5
Drgania (PN-EN 28662-1:1998)	[m/s ²]	1,2 ± 2,0
Tryb pracy		dorywcza, S2 5 min

OGÓLNE WARUNKI BEZPIECZEŃSTWA

OSTRZEŻENIE! Podczas pracy narzędziem pneumatycznym zaleca się zawsze przestrzegać podstawowych zasad bezpieczeństwa pracy, łącznie z podanymi niżej, w celu ograniczenia zagrożenia pożarem, porażenia prądem elektrycznym oraz uniknięcia obrażeń.

Przed przystąpieniem do eksploatacji niniejszego narzędzia przeczytać całą instrukcję i zachować ją.

UWAGA! Przeczytać wszystkie poniższe instrukcje. Nieprzestrzeganie ich może prowadzić do porażenia elektrycznego, pożaru albo do uszkodzeń ciała. Pojęcie „narzędzie pneumatyczne” użyte w instrukcjach odnosi się do wszystkich narzędzi napędzanych sprężonym strumieniem powietrza pod odpowiednim ciśnieniem.

PRZESTRZEGAĆ PONIŻSZE INSTRUKCJE

Miejsce pracy

Miejsce pracy należy utrzymywać dobrze oświetlone i w czystości. Nieporządek i słabe oświetlenie mogą być przyczynami wypadków. Nie

należy pracować narzędziami pneumatycznymi w środowisku o zwiększonym ryzyku wybuchu, zawierającym palne ciecze, gazy lub opary. Nie należy dopuszczać dzieci i osób postronnych do miejsca pracy. Utrata koncentracji może spowodować utratę kontroli nad narzędziem.

Bezpieczeństwo pracy

Złączka narzędzia pneumatycznego musi pasować do gniazda przewodu doprowadzającego powietrze. Nie wolno modyfikować złączki ani gniazda przewodu zasilającego. Wszelkie przewody, złączki i gniazda muszą być czyste, nieuszkodzone, w dobrym stanie technicznym oraz przeznaczone do stosowania z narzędziami pneumatycznymi. Narzędzia pneumatyczne nie są izolowane na wypadek zetknięcia się ze źródłami energii elektrycznej, dlatego należy unikać kontaktu z uziemionymi powierzchniami takimi jak rury, grzejniki i chłodziarki. Uziemienie ciała zwiększa ryzyko porażenia prądem elektrycznym. Nie należy narażać narzędzi pneumatycznych na kontakt z opadami atmosferycznymi lub wilgocią. Woda i wilgoć, która dostanie się do wnętrza narzędzia zwiększa ryzyko uszkodzenia narzędzia i doznania obrażeń. Nie przeciążać przewodu doprowadzającego powietrze do narzędzia. Nie używać przewodu do noszenia, podłączania i odłączania złączki od źródła sprężonego powietrza. Unikać kontaktu przewodu zasilającego z ciepłem, olejami, ostrymi krawędziami i ruchomymi elementami. Nie zasilać narzędzia pneumatycznego tlenem, gazami palnymi lub trującymi. Do zasilania narzędzia stosować tylko filtrowane i „smarowane” sprężone powietrze z możliwością regulacji ciśnienia. Upewnić się, że obrabiany przedmiot jest pewnie i mocno zamocowany i nie będzie się przemieszczał w czasie obróbki.

Bezpieczeństwo osobiste

Przystępować do pracy w dobrej kondycji fizycznej i psychicznej. Zwracać uwagę na to, co się robi. Nie pracować będąc zmęczonym lub pod wpływem leków, albo alkoholu. Nawet chwila nieuwagi podczas pracy może prowadzić do poważnych obrażeń ciała. Używać środków ochrony osobistej. Zawsze zakładać gogle ochronne. Stosowanie środków ochrony osobistej, takich jak: maski przeciwpyłowe, obuwie ochronne, kaski i ochronniki słuchu zmniejsza ryzyko doznania poważnych obrażeń ciała. Podczas pracy narzędziem pneumatycznym należy używać rękawic ochronnych w celu ochrony zarówno przed urazami mechanicznymi jak i oddziaływaniem termicznym narzędzia. Unikać przypadkowego włączenia narzędzia. Upewnić się, że włącznik jest w pozycji „wylączony” przed podłączeniem narzędzia do źródła sprężonego powietrza. Trzymanie narzędzia z palcem na włączniku lub podłączanie narzędzia pneumatycznego, gdy włącznik jest w pozycji „włączony” może prowadzić do poważnych obrażeń ciała. Przed włączeniem narzędzia pneumatycznego usunąć wszelkie klucze i inne narzędzia, które zostały użyte do jego regulacji. Klucz pozostawiony na ruchomych elementach narzędzia, może prowadzić do poważnych obrażeń ciała. Utrzymywać równowagę. Przez cały czas utrzymywać odpowiednią postawę. Pozwoli to na łatwiejsze zapanowanie nad narzędziem pneumatycznym w przypadku niespodziewanych sytuacji podczas pracy. Stosować odzież ochronną. Nie zakładać luźnej odzieży i biżuterii. Utrzymywać włosy, odzież i rękawice robocze z dala od ruchomych części narzędzia. Luźna odzież, biżuteria lub długie włosy mogą zaczepić o ruchome części narzędzia. Stosować odciągi pyłu lub pojemniki na pył, jeśli narzędzie jest w takie wyposażone. Zadbaj o to, aby je poprawnie podłączyć. Użycie odciągu pyłu zmniejsza ryzyko powstania poważnych obrażeń ciała. Przewód zasilający znajduje się pod ciśnieniem, co może powodować jego dynamiczne przemieszczanie się i ryzyko powstania obrażeń. Zmagazynowana energia sprężonego powietrza, może stanowić poważne zagrożenie.

Użytkowanie narzędzia pneumatycznego

Nie wolno używać narzędzia niezgodnie z przeznaczeniem. Nie przeciążać narzędzia pneumatycznego. Używać narzędzia właściwego do danej pracy. Nie przekraczać dopuszczalnego maksymalnego ciśnienia pracy. Odpowiedni dobór narzędzia do danej pracy zapewni wydajniejszą i bezpieczniejszą pracę. Przed regulacją, wymianą akcesoriów lub przechowywaniem narzędzia należy odłączyć przewód zasilający, co pozwoli uniknąć przypadkowego włączenia narzędzia pneumatycznego. Przechowywać narzędzia w miejscu niedostępnym dla dzieci. Nie pozwalać używać narzędzia osobom nieprzeszkolonym w zakresie jego obsługi. Zapewnić właściwą konserwację narzędzia. Sprawdzać narzędzie pod kątem niedopasowań i luzów ruchomych części. Sprawdzać czy jakikolwiek element narzędzia nie jest uszkodzony. W przypadku wykrycia usterek należy je naprawić przed użyciem narzędzia pneumatycznego. Wiele wypadków jest spowodowanych przez niewłaściwie konserwowane narzędzia. Narzędzia tnące należy utrzymywać czyste i naostrzone. Właściwie konserwowane narzędzia tnące jest łatwiej kontrolować podczas pracy. Należy stosować narzędzia pneumatyczne i akcesoria zgodnie z powyższymi instrukcjami. Stosować narzędzia zgodnie z przeznaczeniem biorąc pod uwagę rodzaj i warunki pracy. Stosowanie narzędzi do innej pracy niż zostały zaprojektowane, zwiększa ryzyko powstawania niebezpiecznych sytuacji. Podczas pracy należy wziąć pod uwagę możliwość pęknięcia narzędzia roboczego, co może spowodować wyrzucanie odłamków z dużą prędkością i prowadzić do poważnych obrażeń. Należy się upewnić czy narzędzie obraca się we właściwym kierunku. Nieoczekiwany kierunek obrotu może być przyczyną niebezpiecznych sytuacji. Nie wolno zbliżać rąk do ruchomych elementów narzędzia pneumatycznego, ponieważ grozi to doznaniem obrażeń. W przypadku uszkodzenia gniazda zbieraka istnieje ryzyko wyrzucania z dużą prędkością odłamków narzędzia, może to spowodować poważne obrażenia. W wyniku działania momentu obrotowego może dojść do obrócenia narzędzia lub drążka reakcyjnego. Grozi to poważnymi obrażeniami w przypadku przedostania się części ciała w

zasięg obracanego narzędzia lub drążka reakcyjnego. Należy przyjąć odpowiednią postawę podczas pracy i być przygotowanym na obrót narzędzia. Wolno stosować tylko wyposażenie przeznaczone do współpracy z narzędziami pneumatycznymi. Zastosowanie nieodpowiedniego wyposażenia może prowadzić do poważnych obrażeń. W przypadku nagłej utraty zasilania narzędzia, należy niezwłocznie zwolnić włącznik narzędzia.

Naprawy

Narzędzie należy naprawiać tylko w uprawnionych do tego zakładach, używających tylko oryginalnych części zamiennych. Zapewni to właściwe bezpieczeństwo pracy narzędzia pneumatycznego. Nie czyścić narzędzia pneumatycznego, benzyną, rozpuszczalnikiem, albo inną palną cieczą. Opary mogą się zapalić, powodując wybuch narzędzia i poważne obrażenia. Do konserwacji narzędzia używać tylko środków wysokiej jakości. Zabronione jest używanie środków innych niż wymienione w instrukcji obsługi. Przed wymianą lub demontażem narzędzia wstawianego, należy odłączyć wąż doprowadzający sprężone powietrze.

WARUNKI EKSPLOATACJI

Należy upewnić się, że źródło sprężonego powietrza pozwala wytworzyć właściwe ciśnienie robocze oraz zapewnia wymagany przepływ powietrza. W przypadku zbyt dużego ciśnienia powietrza zasilającego należy zastosować reduktor wraz z zaworem bezpieczeństwa. Narzędzie pneumatyczne należy zasilać przez układ filtra i smarownicy. Zapewni to jednocześnie czystość i nawilżenie powietrza olejem. Stan filtra i smarownicy należy sprawdzać przed każdym użyciem i ewentualnie oczyścić filtr lub uzupełnić niedobór oleju w smarownicy. Zapewni to właściwą eksploatację narzędzia i przedłuży jego żywotność.

W przypadku stosowania dodatkowych uchwytów lub stojaków podtrzymujących, należy się upewnić, że narzędzie zostało prawidłowo i pewnie zamocowane.

Należy przyjąć odpowiednią postawę pozwalającą przeciwdziałać normalnemu lub nieoczekivanemu ruchowi narzędzia, wywoływanemu przez moment obrotowy.

Należy uważać na otoczenie pracy, szlifierka może w łatwy sposób przeciąć.

Nie stosować ściernic i narzędzi przeznaczonych do szlifowania powierzchni bocznej, do cięcia.

Nie stosować tarcz do cięcia lub tarcz do frezowania.

Samomocujące krążki szlifierskie należy umieszczać koncentrycznie na poduszce szlifierki.

Po wyłączeniu szlifierki należy poczekać z jej odłożeniem, aż do całkowitego zatrzymania się wirującego narzędzia.

Przed montażem dodatkowego wyposażenia należy upewnić się, że maksymalna prędkość obrotowa wyposażenia jest wyższa niż prędkość obrotowa szlifierki. Nie wolno stosować wyposażenia z uchwytami o innych wymiarach niż podane w instrukcji. Narzędzie wstawiane musi być mocno i pewnie zamocowane w uchwycie narzędziowym. Nie stosować tulei i pierścieni redukcyjnych, aby dopasować średnice wrzeciona narzędzia i ściernicy.

Element ścierny należy przechowywać i stosować zgodnie z instrukcjami producenta wyposażenia. Nie używać uszkodzonego wyposażenia. Wyposażenie z jakimikolwiek wadami musi być natychmiast wymienione na nowe i sprawne. Sprawdzać stan wrzeciona i uchwytów narzędziowych pod kątem zużycia lub uszkodzeń.

Nie pracować szlifierką w miejscu o dużym zagrożeniu wybuchem. Iskry powstające podczas pracy mogą być przyczyną pożaru.

Po zamontowaniu ściernicy uruchom narzędzie na około 30 sekund w bezpiecznym położeniu. Natychmiast zatrzymać urządzenie, jeśli zostaną zaobserwowane duże drgania lub inne wady w zachowaniu szlifierki.

Wszelkie nieprawidłowości należy usunąć przed następnym uruchomieniem szlifierki.

Należy upewnić się, że prędkość obrotowa szlifierki nie jest większa niż podana na tabliczce znamionowej.

Podczas obróbki niektórych materiałów, mogą powstać trujące lub palne pyły i opary. Należy pracować w dobrze wentylowanych pomieszczeniach i stosować środki ochrony osobistej.

Przy wyborze środków ochronnych należy wziąć pod uwagę rodzaj obrabianego materiału.

Należy się upewnić, że iskry i odpady powstające podczas pracy nie stwarzają zagrożenia.

Stosuj środki ochrony osobistej takie jak rękawice, fartuch, kask.

W przypadku upuszczenia narzędzia z zamocowaną ściernicą, przed ponownym włączeniem należy dokładnie skontrolować stan ściernicy.

UŻYTKOWANIE NARZĘDZIA

Przed każdym użyciem narzędzia należy upewnić się, że żaden element układu pneumatycznego nie jest uszkodzony. W przypadku zaobserwowania uszkodzeń, należy niezwłocznie wymienić na nowe nieuszkodzone elementy układu.

Przed każdym użyciem układu pneumatycznego należy osuszyć wilgoć skondensowaną wewnątrz narzędzia, kompresora i przewodów.

Podłączanie narzędzia do układu pneumatycznego

Rysunek pokazuje zalecany sposób podłączenia narzędzia do układu pneumatycznego. Pokazany sposób zapewni najbardziej efektywne wykorzystanie narzędzia, a także przedłuży żywotność narzędzia.

Wpuścić kilka kropli oleju o lepkości SAE 10 do wlotu powietrza.

Do gwintu wlotu powietrza mocno i pewnie przykręcić odpowiednią końcówkę umożliwiającą przyłączenie węża doprowadzającego powietrze. (II)

Na zabieraku narzędzia zamocować odpowiednią końcówkę. **Do pracy z narzędziami pneumatycznymi stosować tylko wyposażenie przystosowane do pracy z narzędziami udarowymi.**

Ustawić odpowiedni kierunek obrotów. Litera F oznacza obroty zgodne z kierunkiem ruchu wskazówek zegara, litera R - obroty przeciwne do ruchu wskazówek zegara.

Tam gdzie jest to możliwe wyregulować ciśnienie (moment obrotowy).

Podłączyć narzędzie do układu pneumatycznego używając węża o wewnętrznej średnicy 3/8". Upewnić się, że wytrzymałość węża wynosi, co najmniej 1,38MPa. (III)

Uruchomić narzędzie na kilka sekund upewniając się, że nie dochodzą z niego żadne podejrzane dźwięki lub wibracje.

Montaż i wymiana wyposażenia (IV)

Upewnić się, że maksymalna prędkość obrotowa wyposażenia jest wyższa, niż prędkość obrotowa szlifierki. Należy się stosować do zaleceń wytwórców ściernic pod kątem prędkości obrotowej i długości trzpienia, jaki ma się znaleźć we wrzecionie.

Chwyć wrzeciono i odkręć nakrętkę mocującą aż do momentu, gdy uchwyt pozwoli na zamocowanie wyposażenia.

Zamontować element wyposażenia tak, aby we wrzecionie znajdowało się przynajmniej 10 mm trzpienia.

Przy pomocy kluczy, pewnie i mocno zakręcić nakrętkę mocującą na wrzecionie.

Praca szlifierką

Dobrać narzędzie właściwe do danego trybu pracy. Przed rozpoczęciem pracy należy pozwolić ściernicy osiągnąć pełną prędkość obrotową. Do materiału przykładaj tylko obracającą się ściernicę.

Wywierać nacisk na narzędzie tylko taki, jaki jest wymagany do obróbki materiału. Zbyt duży nacisk może uszkodzić ściernicę i zwiększyć ryzyko powstawania urazów.

Podczas pracy mogą powstawać iskry oraz mogą się odrywać fragmenty obrabianego materiału. Należy zadbać o to, aby iskry i odrywane fragmenty nie spowodowały zagrożenia w miejscu pracy.

KONSERWACJA

Nigdy nie stosować benzyny, rozpuszczalnika, albo innej palnej cieczy do czyszczenia narzędzia. Opary mogą się zapalić powodując wybuch narzędzia i poważne obrażenia.

Rozpuszczalniki użyte do czyszczenia uchwytu narzędziowego i korpusu mogą spowodować rozmiękczenie uszczelnień. Dokładnie wysuszyć narzędzie przed rozpoczęciem pracy.

W przypadku stwierdzenia jakichkolwiek nieprawidłowości w działaniu narzędzia, narzędzie należy natychmiast odłączyć od układu pneumatycznego.

Wszystkie elementy układu pneumatycznego muszą być zabezpieczone przed zanieczyszczeniami. Zanieczyszczenia, które dostaną się do układu pneumatycznego mogą zniszczyć narzędzie i inne elementy układu pneumatycznego.

Konserwacja narzędzia przed każdym użyciem

Odłączyć narzędzie od układu pneumatycznego.

Przed każdym użyciem wpuścić niewielką ilość płynu konserwującego (np. WD-40) przez wlot powietrza.

Podłącz narzędzie do układu pneumatycznego i uruchom na około 30 sekund. Pozwoli to rozprzodzić płyn konserwujący po wnętrzu narzędzia i je oczyścić.

Ponownie odłączyć narzędzie od układu pneumatycznego.

Niewielką ilość oleju SAE 10 wpuścić do wnętrza narzędzia, przez otwór wlotowy powietrza i otwory przeznaczone do tego celu. Zalecane jest

użycie oleju SAE 10 przeznaczonego do konserwacji narzędzi pneumatycznych. Podłączyć narzędzie i je uruchomić na krótki czas.

Uwaga! WD-40 nie może służyć jako właściwy olej smarujący.

Powycierać nadmiar oleju, który wydostał się przez otwory wylotowe. Pozostawiony olej może uszkodzić uszczelnienia narzędzia.

Inne czynności konserwacyjne

Przed każdym użyciem narzędzia należy sprawdzić, czy na narzędziu nie są widoczne jakiegokolwiek ślady uszkodzeń. Zabieraki, uchwyty narzędziowe i wrzeciona należy utrzymywać w czystości.

Co 6 miesięcy, albo po 100 godzinach pracy należy narzędzie przekazać do przeglądu wykwalifikowanemu personelowi w warsztacie naprawczym. Jeżeli narzędzie było użytkowane bez stosowania zalecanego układu doprowadzającego powietrze, należy zwiększyć częstotliwość przeglądów narzędzia.

Usuwanie usterek

Należy przerwać użytkowanie narzędzia natychmiast po wykryciu jakiegokolwiek usterki. Praca niesprawnym narzędziem może spowodować obrażenia. Wszelkie naprawy lub wymiany elementów narzędzia, muszą być przeprowadzone przez wykwalifikowany personel w uprawnionym zakładzie naprawczym.

Usterka	Możliwe rozwiązanie
Narzędzie ma zbyt wolne obroty lub nie uruchamia się	Wpuścić niewielką ilość WD-40 przez otwór wlotowy powietrza. Uruchomić narzędzie na kilka sekund. Łopatki mogły się przykleić do wirnika. Uruchomić narzędzie na około 30 sekund. Niewielką ilością oleju nasmaruj narzędzie. Uwaga! Nadmiar oleju może spowodować spadek mocy narzędzia. W takim przypadku należy wyczyścić napęd.
Narzędzie uruchamia się i potem zwalnia	Kompresor nie zapewnia właściwego dopływu powietrza. Narzędzie uruchamia się powietrzem zgromadzonym w zbiorniku kompresora. W miarę opróżniania się zbiornika, kompresor nie nadąża z uzupełnianiem braków powietrza. Należy podłączyć urządzenie do wydajniejszego kompresora.
Niewystarczająca moc	Upewnić się, że posiadane węże mają wewnętrzną średnicę, co najmniej taką jak określona w tabeli w punkcie 3. Sprawdzić nastawę ciśnienia, czy jest ustawione na wartość maksymalną. Upewnić się, że narzędzie jest w odpowiedni sposób wyczyszczone i nasmarowane. W przypadku braku rezultatów, narzędzie oddać do naprawy.

Zużyte narzędzia są surowcami wtórnymi - nie wolno wyrzucać ich do pojemników na odpady domowe, ponieważ zawierają substancje niebezpieczne dla zdrowia ludzkiego i środowiska! Prosimy o aktywną pomoc w oszczędnym gospodarowaniu zasobami naturalnymi i ochronie środowiska naturalnego przez przekazanie zużytego urządzenia do punktu składowania zużytych urządzeń. Aby ograniczyć ilość usuwanych odpadów konieczne jest ich ponowne użycie, recykling lub odzysk w innej formie.

MERKMALE DES WERKZEUGES

Druckluft- Schleifmaschine ist ein mit Druckluft betriebenes Werkzeug. Mittels Schneide- und Schleifscheiben werden verschiedene Werkstücke geschritten und geschliffen. Das Werkzeug ist für Dauerbetrieb nicht geeignet. Es wird empfohlen, nach der Betriebszeit von 5 Minuten eine Arbeitspause von 30 Minuten zwecks Abkühlung des Werkzeuges einzulegen. Eine einwandfreie und zuverlässige Funktion des Werkzeuges hängt von der sachgemäßen Betriebsart, deshalb:

Vor Arbeitsbeginn soll die Betriebsanweisung sorgfältig durchgelesen und aufbewahrt werden.

Der Lieferant haftet nicht für Schaden und Verletzungen, die infolge der nicht bestimmungsgemäßen Verwendung, Nichteinhaltung der Sicherheitsvorschriften und der vorliegenden Betriebsanweisung entstanden sind. Die nicht bestimmungsgemäße Verwendung des Werkzeuges hat auch die Aufhebung der Garantieleistungen zur Folge.

ZUBEHÖR

Schleifmaschine ist mit einem Nippel zum Anschluss an die Druckluftinstallation ausgestattet, Zur Ausstattung gehören auch Schlüssel für die Befestigung der Werkzeuge im Futter.

TECHNISCHE DATEN

Parameter	Maßeinheit	Größe
Katalognummer		81108
Gewicht	[kg]	0,60
Durchmesser des Luftanschlusses (PT)	["]	1/4
Schlauchdurchmesser des Luftanschlusses (Innendurchmesser)	["]	3/8
Drehzahl	[min ⁻¹]	22 000
Durchmesser des Werkzeugfutters	[mm]	6 / 3; 6 (81109)
Max Betriebsdruck	[MPa]	0,63
Erforderlicher Luftdurchfluss (bei 6,2 Bar)	[l/min]	115
Schalldruck (PN-EN ISO 15744:2004)	[dB(A)]	83,5
Schallleistung (PN-EN ISO 15744:2004)	[dB(A)]	94,5
Schwingungen (PN-EN 28662-1:1998)	[m/s ²]	1,2 ± 2,0
Betriebsart		zeitweilig, S2 5 min

ALLGEMEINE SICHERHEITSHINWEISE

ACHTUNG! Während des Einsatzes der Druckluftwerkzeuge sind die grundsätzlichen Sicherheitsvorschriften sowie die nachstehend angeführten Hinweise einzuhalten, um die Brandgefährdung, die Gefährdung des elektrischen Schlages und die Verletzungsgefährdung zu beschränken und zu vermeiden.

Vor Arbeitsbeginn mit dem Luftdruckwerkzeug soll die vollständige Betriebsanweisung sorgfältig durchgelesen und aufbewahrt werden

ACHTUNG! Alle nachstehenden Anweisungen sollen durchgelesen werden. Nichtbeachtung der Anweisungen kann zum elektrischen Schlag, Brand oder Körperverletzungen führen. Unter dem Begriff, Druckluftwerkzeuge in den Sicherheitsanweisungen sind die mit Druckluft betriebene Werkzeuge zu verstehen.

NACHSTEHENDE ANWEISUNGEN SIND ZU BEACHTEN

Arbeitsplatz

Der Arbeitsplatz soll ausreichend beleuchtet sein und in Ordnung gehalten werden. Durcheinander und nicht ausreichende Beleuchtung können

zu einem Unfall führen. Die Umgebung des Arbeitsplatzes darf nicht Explosion gefährdet sein und soll frei von brennbaren Flüssigkeiten, Gasen oder Dunsten sein. Die Kinder und unbefugten Personen sollten fern von Arbeitsplatz gehalten werden. Nicht ausreichende Konzentration kann das Beherrschen des Werkzeuges verhindern.

Arbeitssicherheit

Der Nippel des Druckluftwerkzeuges muss entsprechend der Druckluft – Zuführungsleitung sein. Die Nippel und der Sitz der Druckluftleitung dürfen nicht modifiziert werden. Alle Leitungen sollten sauber, nicht beschädigt und geeignet für die Verwendung mit den Druckluftwerkzeugen sein. Die Druckluftwerkzeuge sind nicht isoliert gegen Berührung mit den Energiestromquellen, deshalb die Berührung mit den geerdeten Flächen wie Rohre, Heizkörper und Kühlschränke vermeiden. Die Körperperdung erhöht die Gefahr des elektrischen Schlages. Die Druckluftwerkzeuge dürfen nicht auf die Einwirkung der atmosphärischen Niederschläge oder der Feuchtigkeit ausgesetzt sein. Das Wasser und die Feuchtigkeit, die in das Werkzeuginnere eindringen, erhöhen das Risiko der Beschädigung des Werkzeuges und die Verletzungsgefahr. Die Druckluftzuführungsleitung darf nicht überlastet werden. Die Druckluftleitungen dürfen zum Tragen, Anschluss, und Trennung der Druckluftquelle nicht benutzt werden. Die Druckluftleitung darf nicht in Berührung mit Öl, scharfen Kanten, und beweglichen Teilen kommen. Das Druckluftwerkzeug darf nicht mit Sauerstoff, brennbaren Gasen oder Giftgasen betrieben werden. Zum Antrieb der Druckluftwerkzeuge nur gefilterte und geölte Druckluft mit der Möglichkeit der Druckregelung verwenden. Bitte sicherstellen, dass das zu bearbeitende Werkstück sicher und fest befestigt ist und keine Bewegungen während der Bearbeitung ausüben kann.

Persönliche Sicherheit

Die Arbeit nur in guter körperlicher und geistlicher Verfassung ausführen. Immer darauf achten was gemacht wird. Bei der Übermüdung oder nach Einnahme der Medikamente oder Alkohol darf die Arbeit nicht aufgenommen werden. Sogar eine Weile der Unaufmerksamkeit während der Arbeit kann zu ernsthaften Körperverletzungen führen. Die persönlichen Arbeitsschutzmittel verwenden. Immer die Schutzbrille tragen. Die Verwendung solcher Arbeitsschutzmittel wie Staubmasken, Schutzschuhe, Helme, Gehörschutz vermindert die Gefahr der ernsthaften Körperverletzungen. Während der Arbeit mit Druckluftwerkzeugen sind die Schutzhandschuhe zu tragen, zwecks Verhinderung der mechanischen Verletzungen als auch der thermischen Einwirkung des Werkzeuges. Zufällige Einschaltung der Werkzeuge vermeiden. Vor dem Anschluss an die Druckluftleitung sicherstellen, dass der Schalter in der Stellung „AUS“ steht. Das Halten der Finger an dem Schalter während des Anschlusses an die Druckluftleitung, oder Anschließen des Werkzeuges mit dem Schalter in der Stellung „EIN“ kann zur ernsthaften Körperverletzungen führen. Vor dem Einschalten des Druckluftwerkzeuges sind alle Schlüssel und andere Werkzeuge zu entfernen, die bei der Einstellung verwendet wurden. Der Schlüssel, der in den beweglichen Teilen des Druckluftwerkzeuges steckt, kann zur ernsthaften Körperverletzungen führen. Das Gleichgewicht einhalten. Durch die ganze Zeit entsprechende Stellung beibehalten. Dadurch wird das sichere Beherrschen des Werkzeuges in den unerwarteten Fällen erleichtert. Die Schutzkleidung tragen. Keine losen Kleidungsstücke und Schmuck tragen, Haare, Kleidung und Handschuhe fern von den beweglichen Werkzeugteilen halten. Lose Kleidungsstücke, Schmuck oder Lange Haare können an die beweglichen Teile anhaften. Staubabsaugung oder Staubbehälter verwenden falls solche bei dem Werkzeug vorhanden sind. Über den sachgemäßen Anschluss ist zu sorgen. Die Verwendung der Staubabsaugung vermindert das Risiko der ernsthaften Körperverletzungen. Die Versorgungsleitung steht unter dem Druck, was ihre dynamische Bewegung und das Risiko der Verletzungen verursachen kann. Die gespeicherte Druckluftenergie kann eine gewisse Gefährdung darstellen.

Verwendung der Druckluftwerkzeuge

Das Werkzeug nur bestimmungsgemäß verwenden. Das Werkzeug darf nicht überlastet werden. Zu jeder Arbeit ein geeignetes Werkzeug verwenden. Den max. Betriebsdruck nicht überschreiten. Eine entsprechende Auswahl des Werkzeuges zu dem jeweiligen Einsatz gewährleistet eine leistungsfähige und sichere Arbeit. Vor Einstellung, Zubehöraustausch oder Aufbewahrung des Werkzeuges die Versorgungsleitung abschalten, dadurch wird ein zufälliges Einschalten des Druckluftwerkzeuges vermieden. Die Werkzeuge an den Stellen aufbewahren, die für die Kinder nicht zugänglich sind. Die Druckluftwerkzeuge dürfen nicht von den Personen benutzt werden, die bei der Bedienung nicht eingeschult sind. Sachgemäße Wartung des Werkzeuges sicherstellen. Das Werkzeug hinsichtlich Ungenauigkeiten und Spiele der beweglichen Teile überprüfen. Bestandteile des Werkzeuges auf Beschädigung prüfen. Werden Beschädigungen festgestellt, dann sollen sie vor dem Gebrauch des Druckluftwerkzeuges repariert werden. Viele Arbeitsunfälle werden durch unsachgemäße Wartung des Werkzeuges verursacht. Die Schneidwerkzeuge sollen in Sauberkeit und in geschärften Zustand gehalten werden. Sachgemäß eingeschärft Schneidwerkzeuge lassen sich leichter bei der Arbeit beherrschen. Die Druckluftwerkzeuge und Zubehör laut oben angeführten Anweisungen verwenden. Die Werkzeuge bestimmungsgemäß, bei der Berücksichtigung der Arbeitsbedingungen und der Art des Einsatzes verwenden. Die Verwendung der Werkzeuge für andere Bestimmungszwecke als ursprünglich von dem Hersteller vorgesehen erhöht das Risiko der Gefährdung. Während der Arbeit ist mit der Möglichkeit des Schneidwerkzeugbruches zu rechnen, dabei können die Splitter mit großer Geschwindigkeit geschleudert werden und eine Körperverletzung herbeiführen. Es ist sicherzustellen, dass das Werkzeug die richtige Drehrichtung hat. Die unerwartete Änderung

der Drehrichtung kann zu einer Gefährdung führen. Die Hände von den beweglichen Teilen des Druckluftwerkzeuges fern halten, da dies zur Körperverletzungen führen kann. Im Falle der Beschädigung des Mitnehmersitzes können die Werkzeugsplitter mit großer Geschwindigkeit geschleudert werden, was zu ernsthaften Körperverletzungen führen kann. Infolge der Drehmomenteinwirkung kann das Werkzeug oder die Reaktionsstange gedreht werden. Das kann zu ernsthaften Körperverletzungen führen, wenn die Körperteile sich im Bereich des gedrehten Werkzeuges oder der Reaktionsstange befinden. Während der Arbeit eine entsprechende Stellung annehmen und die eventuelle Werkzeugdrehung vorbeugen. Nur geeignetes Zubehör für die Druckluftwerkzeuge verwenden. Die Verwendung des ungeeigneten Zubehörs kann zu ernsthaften Verletzungen führen. Bei dem plötzlichen Druckausfall, den Werkzeugschalter ausschalten.

Instandhaltung

Die Werkzeuge nur in den autorisierten Werkstätten reparieren lassen unter Verwendung der Originalersatzteile. Dadurch wird die Sicherheit des Druckluftwerkzeuges gewährleistet. Die Druckluftwerkzeuge dürfen nicht mit Benzin, Lösungsmittel oder anderen brennbaren Flüssigkeiten gereinigt werden. Die Dünste können sich entzünden und eine Explosion des Werkzeuges, dadurch ernsthafte Körperverletzungen herbeiführen. Zur Pflege der Werkzeuge nur Qualitätsmittel verwenden. Es ist verboten, andere Mittel als in den Anweisungen gegeben, zu verwenden. Vor dem Austausch oder Herausnehmen der einsetzbaren Werkzeugen immer die Luftversorgungsleitung abschalten.

BETRIEBSBEDINGUNGEN

Es ist sicherzustellen, dass die Versorgungsquelle der Druckluft einen ausreichenden Betriebsdruck und eine erforderliche Luftdurchflussmenge liefert. Ist der Versorgungsdruck zu hoch, dann ist ein Druckminderer mit Sicherheitsventil einzusetzen. Das Druckluftwerkzeug ist über ein Filter und Öl zu versorgen. Damit wird die Luft gereinigt und geölt. Der Zustand des Filters und des Ölers vor jedem Einsatz prüfen und gegebenenfalls das Filter reinigen und das Öl in dem Öl ergänzen. Damit werden entsprechende Betriebsbedingungen des Werkzeuges gewährleistet und seine Lebensdauer verlängert.

Werden zusätzliche Halter oder Ständer verwendet, dann ist sicherzustellen, dass das Werkzeug sicher und einwandfrei befestigt wurde.

Eine entsprechende Arbeitsstellung annehmen, damit man einer normalen oder unerwarteten Werkzeugbewegung infolge der Drehmomenteinwirkung entgegen wirken kann.

Auf die Umgebung des Arbeitsplatzes achten, die Schleifmaschine kann es leicht durchschneiden.

Keine Schleifscheiben und Werkzeuge zum Schleifen mit der Seitenfläche, zum Schneider verwenden.

Keine Scheiben zum Schneiden oder zum Fräsen verwenden.

Die Schleifringblätter zur Selbstbefestigung sollen zentrisch auf dem Kissen der Schleifmaschine aufgelegt werden.

Nach dem Ausschalten der Schleifmaschine abwarten bis das Werkzeug zum Stillstand kommt, erst dann ablegen.

Vor dem Einbau der zusätzlichen Zubehörteile ist sicherzustellen, dass die max. Drehzahl der Zubehörteile die Drehzahl der Schleifmaschine nicht überschreitet. Nur Werkzeuge mit dem in der Anweisung gegebenen Schaft verwenden. Das Einsatzwerkzeug soll sicher und einwandfrei befestigt werden. Keine Reduzierhülsen und Reduzierringe verwenden, um die Durchmesser der Spindel und der Schleifscheibe anzupassen. Die Schleifscheiben gemäß den Anweisungen des Herstellers aufbewahren und verwenden. Keine beschädigten Zubehörteile verwenden. Fehlerhafte Zubehörteile unverzüglich gegen neue und funktionsfähige austauschen. Den Zustand der Spindel und Werkzeugfutter auf eventuellen Verschleiß oder Beschädigungen prüfen.

Die Schleifmaschine darf in der Explosion gefährdeten Räumen nicht benutzt werden. Die entstehenden Funken können einen Brand verursachen.

Nach dem Einbau der Schleifscheibe das Werkzeug für 30 Sekunden in der sicheren Lage in Betrieb setzen. Sollten übermäßige Vibrationen oder irgendwelche Störungen in der Funktion der Schleifmaschine festgestellt werden, dann ist die Schleifmaschine sofort auszuschalten. Jegliche Störungen sollten vor wiederholter Inbetriebsetzung beseitigt werden.

Die Drehzahl der Schleifmaschine darf die an dem Datenschild gegebene Drehzahl nicht überschreiten.

Während der Bearbeitung mancher Werkstoffe können giftige oder brennbare Stäube oder Dunste entstehen. Nur in ausreichend gelüfteten Räumen arbeiten und persönliche Arbeitsschutzmittel verwenden.

Bei der Auswahl der Schutzmittel die Art des bearbeiteten Werkstückes berücksichtigen.

Es ist sicherzustellen, dass die während der Arbeit entstehenden Funken und Abfälle keine Gefährdung darstellen.

Die persönliche Arbeitsschutzmittel wie Handschuhe Schürze, Helm tragen.

Ist das Werkzeug mit der eingebauten Schleifscheibe unter gefallen, dann vor dem wiederholten Einschalten den Zustand der Schleifscheibe genau untersuchen.

BENUTZUNG DES WERKZEUGES

Vor jedem Gebrauch des Werkzeuges ist sicherzustellen, dass kein Bestandteil der Druckluftinstallation beschädigt ist. Wurden Beschädigungen festgestellt, dann sollten die beschädigten Bestandteile gegen neue ausgetauscht werden.

Vor jedem Gebrauch der Druckluftinstallation ist die im Inneren des Werkzeuges, Kompressors und Leitungen abgesetzte Feuchtigkeit zu beseitigen.

Anschluss des Werkzeuges an die Druckluftinstallation

In der Abbildung wird der empfohlene Anschluss des Werkzeuges an die Druckluftinstallation dargestellt. Der dargestellte Anschluss gewährleistet die beste Ausnutzung des Werkzeuges und wird zur Verlängerung der Betriebsdauer beitragen.

Einige Tropfen Öl mit der Viskosität SAE 10 zu dem Lufterinlauf einlassen.

An das Lufterinlaufgewinde ein entsprechendes Endstück zur Befestigung des Druckluftschlauches sicher und fest anschließen. (II)

An dem Werkzeugmitnehmer ein entsprechendes Endstück befestigen.

Zu dem Einsatz an den Druckluftwerkzeugen nur Zubehörteile verwenden, die für den Einsatz mit Stoßwerkzeugen geeignet sind

Die gewünschte Drehrichtung einstellen. Buchstabe F bedeutet Drehrichtung im Uhrzeigersinn, Buchstabe R – die Drehrichtung gegen Uhrzeigersinn.

Dort wo möglich ist, die Druckhöhe einstellen (Drehmoment).

Das Werkzeug an die Druckluftinstallation anschließen, dabei Schlauch mit dem Innendurchmesser von 3/8" verwenden. Sicherstellen, dass die Schlauchfestigkeit zumindest 1,38MPa beträgt. (III)

Das Werkzeug für einige Sekunden in Betrieb setzen um sicherzustellen, dass keine verdächtige Geräusche oder Vibrationen entstehen.

Einbau und Austausch der Zubehörteile (IV)

Sicherstellen, dass die max. Drehzahl der Zubehörteile höher ist als die Drehzahl der Schleifmaschine. Die Hinweise des Herstellers der Schleifscheiben hinsichtlich der Drehzahl und Schaftlänge in der Spindel beachten.

Spindel fest anfassen und Befestigungsmutter soweit lösen, bis das Zubehörteil hinein kommt.

Das Zubehörteil so befestigen damit zumindest 10 mm der Schaftlänge in der Spindel steckt.

Die Befestigungsmutter mittels Schlüssel fest und sicher anziehen.

Einsatz der Schleifmaschine

Das Werkzeug zu der jeweiligen Betriebsart wählen. Vor Arbeitsbeginn abwarten bis die Schleifscheibe die volle Drehzahl erreicht. An das Werkstück nur laufende Schleifscheibe anlegen.

Einen angemessenen für die Bearbeitung des Werkstückes erforderlichen Druck auf die Schleifscheibe ausüben. Ein zu hoher Druck kann die Schleifscheibe beschädigen und das Risiko der Körperverletzung herbeiführen.

Während der Arbeit können Funken entstehen und die Werkstückeile können abbrechen. Es ist dafür zu sorgen, damit Funken und die abgebrochenen Werkstückeile keine Gefährdung des Arbeitsplatzes verursachen.

WARTUNG

Zur Reinigung des Werkzeuges keine Benzin, Lösungsmittel oder andere brennbare Flüssigkeiten verwenden. Die Dämpfe können entzünden und eine Explosion des Werkzeuges und ernsthafte Körperverletzungen herbeiführen.

Die bei der Reinigung des Werkzeughalters und des Gehäuses verwendeten Lösungsmittel können die Dichtungen erweichen. Das Werkzeug vor dem Arbeitsbeginn sorgfältig trocknen lassen.

Sollten irgendwelche Störungen in der Werkzeugfunktion festgestellt werden, dann soll das Werkzeug unverzüglich von der Druckluftinstallation abgetrennt werden.

Sämtliche Bestandteile der Druckluftinstallation sollen vor der Vereinigungen geschützt werden. Die Verreinigungen, die in das Innere der Druckluftinstallation gelangen, können eine Zerstörung des Werkzeuges und der sonstigen Bestandteile der Druckluftinstallation herbeiführen.

Wartung des Werkzeuges vor jedem Gebrauch

Werkzeug von der Druckluftinstallation trennen.

Vor jeder Verwendung eine Kleinmenge des Pflegemittels (z.B. WD-40) über den Lufterinlauf einführen.

Das Werkzeug an die Druckluftinstallation anschließen und für 30 Sekunden in Betrieb setzen. Dadurch wird das Pflegemittel in dem Inneren des Werkzeuges verbreitet und die Innenteile gereinigt.

Das Werkzeug wiederholt von der Druckluftinstallation abschalten.

Eine Kleinmenge des Öls SAE 10 in das Innere des Werkzeuges über den Lufteinlauf und dazugehörige Öffnungen einführen. Es wird empfohlen, das Öl SAE 10 für die Wartung der Druckluftwerkzeuge zu verwenden. Das Werkzeug anschließen und eine kurze Weile laufen lassen.

Achtung! WD-40 kann nicht als das eigentliche Schmieröl verwendet werden.

Das durch die Auslauföffnungen ausgelaufene Öl abwischen. Das verbleibende Öl kann eine Beschädigung der Werkzeugdichtungen verursachen.

Sonstige Wartungsarbeiten

Vor jeder Verwendung sicherstellen, dass auf dem Werkzeug keine Spuren der Beschädigungen sichtbar sind. Mitnehmer, Spannutter, Werkzeughalter und Spindel in Sauberkeit halten.

Jede 6 Monate oder nach 100 Betriebsstunden soll das Werkzeug einer Inspektion in der autorisierten Werkstatt unterzogen werden. Wird das Werkzeug ohne der Vorrichtung zur Druckluftreinigung und Ölung betrieben, dann die Zeitintervalle zwischen den Inspektionen des Werkzeuges sollen verkürzt werden.

Beseitigung der Störungen

Nach Feststellung irgendeiner Störung ist die Arbeit sofort einzustellen. Die Benutzung des beschädigten Werkzeuges kann zur Körperverletzungen führen. Sämtliche Reparaturen oder Austausch der Bestandteile sollen von dem Fachpersonal in der autorisierten Werkstatt durchgeführt werden.

Störung	Maßnahmen
Drehzahl zu klein oder das Werkzeug läuft nicht an	Eine Kleinmenge von WD-40 über Lufteinlauf einführen. Das Werkzeug einige Sekunden laufen lassen. Die Schaufeln könnten an dem Rotor angeklebt sein. Das Werkzeug etwa 30 Sekunden laufen lassen. Das Werkzeug mit kleiner Menge von Öl einfetten. Achtung! Zu große Ölmenge kann zur Herabsetzung der Leistung herbeiführen. In diesem Fall den Antrieb reinigen.
Das Werkzeug läuft an und dann die Drehzahl sinkt	Der Kompressor sichert keine ausreichende Luftmenge. Das Werkzeug läuft mit der in Behälter gespeicherten Luftmenge an. Im Laufe der Entleerung des Behälters liefert der Kompressor keine ausreichende Luftmenge. Einen leistungsstärkeren Kompressor verwenden.
Leistung zu klein	Sicherstellen, dass die Schläuche einen Innendurchmesser von zumindest 3/8" besitzen. Die Druckeinstellung prüfen ob die max. Einstellung vorhanden ist. Prüfen, ob das Werkzeug sachgemäß gereinigt und eingefettet wurde. Falls kein Resultat, das Werkzeug an die Werkstatt zur Reparatur anliefern.

Verschlossene Werkzeuge sind Sekundärrohstoffe – sie dürfen nicht in die Abfallbehälter für den Hausmüll geworfen werden, da sie gesundheits- und umweltgefährdende Stoffe enthalten. Wir bitten um Ihre aktive Mithilfe beim sparsamen Wirtschaften mit natürlichen Ressourcen und dem Umweltschutz, in dem Sie das verschlossene Gerät dem Sammelpunkt für verbrauchte Anlagen und Geräte übergeben. Um die Menge der beseitigten Abfälle zu begrenzen, ist ihre erneute Verwendung, Recycling oder Wiederverwertung in einer anderen Form notwendig.

ХАРАКТЕРИСТИКА УСТРОЙСТВА

Пневматическая шлифовальная машина - устройство с питанием струей компрессированного воздуха под соответствующим давлением. С помощью абразивных и шлифовальных кругов можно обрезать и шлифовать разнообразные материалы. Устройство не предназначено для непрерывной работы. Рекомендуется следующий режим работы: работа в течении 5 минут, а затем перерыв 30 минут с целью охлаждения устройства. Правильная, безотказная и безопасная работа устройства зависит от правильной эксплуатации, в связи с чем:

Перед началом работы с устройством необходимо подробно ознакомиться с содержанием инструкции и сблечь ее.

Поставщик не отвечает за всяческий ущерб, нанесенный в результате пользования устройством вопреки его предназначению, несоблюдения правил безопасности и указаний из настоящей инструкции. Пользование устройством вопреки его предназначению вызывает также потерю гарантийных прав потребителя по поводу нарушения гарантийного договора.

ОСНАЩЕНИЕ

Шлифовальная машина оснащена соединителем, с помощью которого ее можно подключить к пневматической системе. В комплекте числятся также ключи, с помощью которых можно закрепить дополнительное оснащение в патроне.

ТЕХНИЧЕСКИЕ ДАННЫЕ

Параметр	Единица измерения	Значение
Номер по каталогу		81108
Вес	[kg]	0,60
Диаметр воздушного присоединителя (PT)	["]	1/4
Диаметр шланга подачи воздуха (внутренний)	["]	3/8
Обороты	[min ⁻¹]	22 000
Диаметр патрона	[mm]	6 / 3; 6 (81109)
Рекомендованное рабочее давление	[MPa]	0,63
Требуемое течение воздуха (при 6,2 bar)	[l/min]	115
Акустическое давление (PN-EN ISO 15744:2004)	[dB(A)]	83,5
Акустическая мощность (PN-EN ISO 15744:2004)	[dB(A)]	94,5
Колебания (PN-EN 28662-1:1998)	[m/s ²]	1,2 ± 2,0
Режим работы		с перерывами, S2 5 min

ОБЩИЕ ПРАВИЛА БЕЗОПАСНОСТИ

ВНИМАНИЕ! Во время пользования пневматическим устройством обязательно соблюдать основные правила трудовой безопасности, включая приведенные ниже, с целью ограничения риска пожара, удара электрическим током и избежания телесных повреждений.

Перед началом пользования данного устройства необходимо подробно ознакомиться с инструкцией и сблечь ее.

ВНИМАНИЕ! Ознакомьтесь со всеми приведенными ниже инструкциями. Несоблюдение может стать причиной удара электрическим током и телесных повреждений. Понятие „пневматическое устройство“, применяемое в инструкциях, касается всех устройств с питанием струей компрессированного воздуха под соответствующим давлением.

СОБЛЮДАТЬ ПРИВЕДЕННЫЕ НИЖЕ ИНСТРУКЦИИ

Рабочее место

Рабочее место следует содержать в чистоте и обеспечить надежное освещение. Беспорядок и недостаточное освещение может

стать причиной несчастных случаев. Не следует пользоваться пневматическими устройствами в среде с повышенным риском взрыва, с горючими жидкостями, газами или испарениями. Дети и посторонние лица не могут пребывать на рабочем месте. Потеря концентрации может вызвать потерю контроля над устройством.

Трудовая безопасность

Соединитель пневматического устройства должен совпадать с гнездом шланга подачи воздуха. Запрещается модифицирование соединителя и гнезда шланга подачи воздуха. Любые шланги, соединители и гнезда должны быть чистыми, без повреждений, в хорошем техническом состоянии и предназначенными для пользования с пневматическими устройствами. Пневматические устройства не оснащены изоляцией на случай контакта с источниками электроэнергии; в связи с этим следует избегать контакта с заземленными поверхностями типа трубы, батареи и холодильники. Заземление тела повышает риск удара электрическим током. Не следует подвергать пневматические устройства влиянию атмосферных осадков или влаги. Вода и влага, проникающая внутрь устройства, повышает риск поломки устройства и телесных повреждений. Не перегружать шланг подачи воздуха. Не использовать шланг с целью ношения, подключения и отключения соединителя от источника компрессированного воздуха. Избегать контакта шланга подачи воздуха с теплотой, маслом, острыми краями и подвижными элементами. Запрещается питание пневматического устройства кислородом, горючими или токсичными газами. Устройство должно питаться исключительно очищенным путем фильтрации и "смазанным" воздухом с возможностью регулировки давления. Убедиться в том, что обрабатываемый предмет прочно закреплен и не будет передвигаться во время обработки.

Личная безопасность

Вести работу, будучи в хорошем физическом и психическом состоянии. Обращать внимание на то, что происходит во время работы. Запрещается работать усталым, после приема медикаментов или употребления спиртного. Даже секундная невнимательность может стать причиной серьезных телесных повреждений. Пользоваться средствами личной безопасности. Обязательно надеть защитные очки. Пользование средствами личной безопасности типа противопыльные маски, защитная обувь, каски и наушники уменьшает риск серьезных телесных повреждений. Во время работы пневматическим устройством следует пользоваться защитными перчатками с целью защиты как от механических повреждений, так и от термического влияния устройства. Избегать случайного пуска устройства. Перед подключением устройства к источнику компрессированного воздуха убедиться в том, что выключатель находится в положении "выкл.". Не держать устройство с пальцем на выключателе и не подключать пневматическое устройство, если выключатель находится в положении "вкл.", поскольку это может стать причиной серьезных телесных повреждений. Перед пуском пневматического устройства убрать все ключи и прочие инструменты, которые использовались во время регулировки. Ключ, оставшийся на подвижных частях устройства, может стать причиной серьезных телесных повреждений. Удерживать равновесие. Все время работать в соответственной позе. Благодаря этому легче контролировать пневматическое устройство в случае непредвиденных моментов во время работы. Пользоваться защитной одеждой. Не одевать просторную одежду и украшения. Волосы, рабочую одежду и перчатки держать вдали от подвижных частей устройства. Просторная одежда, украшения или длинные волосы могут зацепиться за подвижные части устройства. Пользоваться отводом пыли или мешками для пыли, если устройство оснащено ими. Позаботиться о том, чтобы правильно присоединить их. Пользование отводом пыли уменьшает риск серьезных телесных повреждений. Шланг подачи воздуха все время под давлением, что может вызвать его быстрое передвижение и связано с риском телесных повреждений. Накопленная энергия компрессированного воздуха может угрожать здоровью оператора.

Пользование пневматическим устройством

Запрещается пользоваться устройством вопреки его назначению. Не перегружать пневматическое устройство. Пользоваться инструментом, отвечающим данному виду работы. Не превышать максимальное допустимое рабочее давление. Соответственный выбор инструмента для данной работы обеспечивает более эффективную и безопасную работу. Перед регулировкой, заменой аксессуаров или хранением устройства необходимо отключить шланг подачи воздуха, благодаря чему не наступит случайный пуск пневматического устройства. Хранить устройства в месте, недоступном для детей. Не разрешать пользоваться устройством лицам, не обученным обслуживать его. Обеспечить надлежащую консервацию устройства. Проверить его с точки зрения несоответствий и зазоров в подвижных частях. Проверить, не поведился ли любой элемент устройства. Если обнаружены повреждения, следует починить пневматическое устройство перед началом работы.

Многие несчастные случаи происходят вследствие неправильной консервации устройства. Режущие инструменты содержат в чистоте и отточеными. Надлежащая консервация режущих инструментов облегчает контроль над ними во время работы. Пневматическими устройствами и аксессуарами необходимо пользоваться согласно вышеуказанным инструкциям. Пользоваться инструментами согласно их назначению, учитывая вид и условия работы. Пользование инструментами во время других работ, чем те, для

которых они предназначены, повышает риск возникновения опасных моментов. Во время работы следует считаться с тем, что рабочий инструмент может треснуть, а в результате происшествия возможен выброс осколков с большой скоростью и серьезные телесные повреждения. Следует убедиться в том, что инструмент вращается в нужном направлении. Неожиданное направление вращения может вызвать опасные моменты. Запрещается приближать руки к подвижным элементам пневматического устройства, поскольку это грозит телесными повреждениями. В случае повреждения гнезда поводка появляется угроза выброса с большой скоростью осколков инструмента, что может вызвать серьезные телесные повреждения. В результате влияния момента вращения инструмент или реактивная штанга повернутся в сторону оператора. Это грозит серьезными телесными повреждениями в случае, если части тела будут в зоне действия вращающегося инструмента или реактивной штанги. Во время работы следует принять соответствующую позу и быть готовым к тому, что инструмент может повернуться в сторону оператора. Разрешается пользоваться исключительно оснащением, предназначенным для работы с пневматическими устройствами. Пользование несоответственным оснащением может стать причиной серьезных телесных повреждений. Если внезапно пропало питание устройства, необходимо сразу же освободить выключатель устройства.

Ремонты

Ремонт устройства проводить исключительно в уполномоченных предприятиях, использующих лишь оригинальными запасными частями. Это обеспечивает требуемый уровень трудовой безопасности во время работы пневматическим устройством. Запрещается чистить пневматическое устройство бензином, растворителем или другой горючей жидкостью. Испарения могут воспламениться, вызвать взрыв устройства и серьезные телесные повреждения. Во время консервации устройства пользоваться исключительно высококачественными средствами. Запрещается пользоваться другими средствами, кроме указанных в потребительской инструкции. Перед заменой или удалением рабочего инструмента следует отключить шланг подачи компрессированного воздуха.

ЭКСПЛУАТАЦИОННЫЕ УСЛОВИЯ

Необходимо убедиться в том, что источник компрессированного воздуха обеспечивает требуемое рабочее давление и соответствующее течение воздуха. В случае чрезмерного давления воздуха питания следует воспользоваться редуктором с предохранительным клапаном. Пневматическое устройство должно питаться с использованием системы фильтра и масленки. Это обеспечит чистоту и одновременно увлажнение воздуха маслом. Состояние фильтра и масленки необходимо проверять перед каждым пуском и в случае потребности очистить фильтр или добавить масла в масленку. Это обеспечит надлежащую эксплуатацию устройства и повысит его живучесть.

В случае применения дополнительных рукояток или опорных стоек следует убедиться в том, что инструмент правильно и надежно закреплен.

Необходимо принять соответствующую позу, обеспечивающую противодействие нормальным или неожиданным движениям устройства, вызванным моментом вращения.

Обращать внимание на окружающее рабочее место; шлифовальная машина может легко перепилить некоторые элементы.

Запрещается пользоваться абразивными кругами и инструментами, предназначенными для шлифовки боковой поверхностью, с целью режущей обработки.

Запрещается пользоваться режущими или фрезерными кругами.

Самозакрепляющиеся шлифовальные круги поместить концентрически на подушке шлифовальной машины.

После остановки шлифовальной машины держать ее, пока полностью не задержится вращающийся инструмент.

Перед установкой дополнительного оснащения необходимо убедиться в том, что скорость вращения оснащения выше скорости вращения шлифовальной машины. Запрещается пользоваться оснащением с другим диаметром патрона, чем указанный в инструкции. Дополнительное оснащение следует прочно закрепить в патроне. Запрещается пользоваться втулками и переходными фланцами, чтобы диаметр шпинделя совпадал с диаметром круга.

Абразивные элементы необходимо хранить и использовать согласно инструкциям производителей оснащения. Запрещается пользоваться поврежденными инструментами. Оснащение с любыми браками немедленно заменить новым и исправным. Проверить состояние шпинделя и патронов с точки зрения износа или поломок.

Запрещается пользоваться шлифовальной машиной в местах с большим риском взрыва. Искры, образующиеся во время работы, могут стать причиной пожара.

После закрепления абразивного круга следует завести устройство примерно на 30 секунд в безопасном положении. Немедленно остановить устройство, если наблюдаются большие колебания или другие помехи в работе шлифовальной машины. Всяческие повреждения необходимо устранить перед очередным пуском устройства.

Убедиться в том, что скорость вращения устройства не превышает указанную на номинальной табличке. Во время обработки некоторых материалов могут образоваться токсичные испарения или пыль. Необходимо вести работу в помещениях с хорошей вентиляцией и пользоваться средствами личной безопасности. При выборе средств безопасности следует учитывать вид обрабатываемого материала. Следует убедиться в том, что образующиеся во время работы искры и отходы никому и ничему не угрожают. Необходимо пользоваться средствами личной безопасности типа перчатки, фартук, каска. Если устройство с установленным абразивным кругом упало, перед очередным пуском следует тщательно проверить состояние круга.

ПОЛЬЗОВАНИЕ УСТРОЙСТВОМ

Перед каждым пуском устройства следует убедиться в том, что не повредился ни один элемент пневматической системы. Если обнаружены повреждения, следует немедленно заменить неисправные элементы системы новыми. Перед каждым применением пневматической системы следует ликвидировать конденсированную влагу внутри устройства, компрессора и шлангов.

Подключение устройства к пневматической системе

На рисунке изображен рекомендованный способ подключения устройства к пневматической системе. Указанный способ обеспечивает наиболее эффективное пользование устройством и повышает его живучесть.

Ввести несколько капель масла вязкости SAE 10 через входное воздушное отверстие. К резьбе входного воздушного отверстия надежно прикрутить соответствующую насадку, обеспечивающую подключение шланга подачи воздуха. (II)
Установить соответствующую насадку на поводке устройства. **Во время работы с пневматическими устройствами пользоваться исключительно оснащением, предназначенным для работы с ударными устройствами.**
Выбрать требуемое направление вращения. Буква F обозначает обороты по часовой стрелке, буква R – обороты против часовой стрелки.

Там, где это возможно, отрегулировать давление (момент вращения).
Подключить устройство к пневматической системе, пользуясь шлангом внутреннего диаметра 3/8". Убедиться в том, что прочность шланга равна минимум 1,38МПа. (III)
Завести устройство на несколько секунд, чтобы убедиться в том, что оно не издает никаких подозрительных звуков и не вибрирует.

Установка и замена оснащения (IV)

Убедиться в том, что максимальная скорость вращения оснащения выше скорости вращения шлифовальной машины. Необходимо соблюдать рекомендации производителей абразивных кругов относительно скорости вращения и длины стержня, который должен попасть в шпиндель.
Взять за шпиндель и открутить гайку крепления до момента, когда можно будет вставить элемент оснащения. Таким образом установить элемент оснащения, чтобы в шпиндель попало минимум 10 мм стержня.
С помощью ключей зафиксировать гайку крепления на шпинделе.

Пользование шлифовальной машиной

Инструмент должен отвечать данному виду работы. Перед началом работы следует подождать, пока абразивный круг на наберет максимальную скорость вращения. К материалу прикладывать только вращающийся круг.
Нажимать на устройство лишь с силой, необходимой для обработки материала. Вследствие чрезмерного нажима может повредиться абразивный круг, что повышает риск телесных повреждений.
Во время работы могут образоваться искры и отрываться фрагменты обрабатываемого материала. Необходимо позаботиться о том, чтобы искры и отделившиеся фрагменты не вызвали угрозу на рабочем месте.

КОНСЕРВАЦИЯ

Запрещается пользоваться бензином, растворителем или другой горючей жидкостью во время очистки устройства. Испарения могут воспламениться, вызывая взрыв устройства и серьезные телесные повреждения.

Растворители, применяемые во время очистки патрона устройства и корпуса, могут вызвать ухудшение уплотнений. В связи с этим следует старательно просушить устройство перед началом работы.

Если обнаружены какие-либо перебои в работе устройства, следует немедленно отключить устройство от пневматической системы. Все элементы пневматической системы должны быть защищенными от загрязнений. Загрязнения, проникающие в пневматическую систему, могут вызвать поломку устройства и других элементов пневматической системы.

Консервация устройства перед каждым пуском

Отключить устройство от пневматической системы.

Перед каждым пуском следует ввести небольшое количество мощщей жидкости (напр., WD-40) через входное воздушное отверстие.

Подключить устройство к пневматической системе и завести примерно на 30 секунд. Благодаря этому мощщая жидкость разоидется внутри устройства и очистит его.

Снова отключить устройство от пневматической системы.

Небольшое количество масла SAE 10 ввести внутрь устройства через входное воздушное отверстие и отверстия, предназначенные для этой цели. Рекомендуется пользоваться маслом SAE 10, предназначенным для консервации пневматических устройств.

Подключить устройство и завести его на краткое время.

Внимание! Запрещается пользоваться WD-40 как маслом, предназначенным для смазки.

Вытереть масло, которое проникло через выходные отверстия. Оставшееся масло может повредить уплотнение устройства.

Прочие работы по консервации

Перед каждым применением устройства проверить, нет ли на устройстве видимых следов любых повреждений. Поводки, патроны и шпиндели следует содержать в чистоте.

Через каждых 6 месяцев или 100 часов работы следует отдать устройство на осмотр квалифицированному персоналу ремонтной мастерской. Если устройство использовалось без применения рекомендованной системы подачи воздуха, то следует увеличить частоту осмотров устройства.

Устранение повреждений

Необходимо прервать работу устройством сразу же после того, как было обнаружено любое повреждение. Пользование неисправным устройством может вызвать телесные повреждения. Всяческие ремонты или замены элементов устройства должен проводить квалифицированный персонал уполномоченного ремонтного предприятия.

Повреждение	Возможный выход из положения
Устройство работает на слишком низких оборотах или не заводится	Ввести небольшое количество WD-40 через входное воздушное отверстие. Завести устройство на несколько секунд. Лопасти могли приклеиться к ротору. Завести устройство примерно на 30 секунд. Смазать устройство небольшим количеством масла. Внимание! Чрезмерное количество масла может вызвать убыток мощности устройства. В таком случае следует очистить привод.
Устройство заводится и затем замедляется	Компрессор не обеспечивает требуемую подачу воздуха. Устройство заводится за счет воздуха, накопленного в резервуаре компрессора. По мере опорожнения резервуара компрессор не успеваает компенсировать недостаток воздуха. Следует подключить устройство к более производительному компрессору.
Недостаточная мощность	Убедиться в том, что внутренний диаметр применяемых шлангов - минимум 3/8". Проверить настройку давления, настроено ли на максимальный уровень. Убедиться в том, что устройство очищено и смазано надлежащим образом. Если нет результатов, отдать устройство в ремонт.

Спрацьовані пристрої – вторинна сировина. З огляду на це заборонено викидати їх у мішки для сміття разом з комунальними відходами, оскільки вони містять речовини, небезпечні для здоров'я та навколишнього середовища! Ви візьмете активну участь у вторинній переробці відходів з метою охорони навколишнього середовища, якщо віддасте спрацьовані пристрої у пункт збору відходів такого походження. Для обмеження об'єму відходів, що підлягають знищенню, необхідна їх вторинна переробка шляхом рециклінгу чи в інший спосіб.

ХАРАКТЕРИСТИКА ПРИСТРОЮ

Пневматична шліфувальна машина - пристрій з живленням струменем компресованого повітря під відповідним тиском. За допомогою ріжучих та абразивних кругів можна різати та шліфувати різновидні матеріали. Пристрій не пристосований до безперервної роботи. Рекомендований режим - праця протягом 5 хвилин, потім перерва 30 хвилин, щоб пристрій зміг вистигнути. Правильна, безвідомна та безпечна праця пристрою залежить від правильної експлуатації, у зв'язку з чим:

Перед початком роботи пристроєм необхідно детально ознайомитися з інструкцією та зберегти її.

Постачальник не відповідає за шкоду та тілесні ушкодження, нанесені в результаті користування пристроєм всупереч його призначенню, недотримання правил техніки безпеки та вказівок з даної інструкції. Користування пристроєм всупереч його призначенню викликає також втрату гарантійних прав користувача з огляду на порушення гарантійного договору.

ОСНАЩЕННЯ

Шліфувальна машина оснащена зеднувачем, за допомогою якого можна приєднати її до пневматичної системи. Крім цього, у комплект є також ключі, за допомогою яких можна закріпити робочі інструменти у патрони.

ТЕХНІЧНІ ДАНІ

Параметр	Вимірювальна одиниця	Значення
Номер за каталогом		81108
Вага	[kg]	0,60
Діаметр повітряного зеднувача (PT)	["]	1/4
Діаметр шланга подачі повітря (внутрішній)	["]	3/8
Оберти	[min ⁻¹]	22 000
Діаметр патрона	[mm]	6 / 3; 6 (81109)
Максимальний робочий тиск	[MPa]	0,63
Витрати повітря (при 6,2 bar)	[l/min]	115
Акустичний тиск (PN-EN ISO 15744:2004)	[dB(A)]	83,5
Акустична потужність (PN-EN ISO 15744:2004)	[dB(A)]	94,5
Коливання (PN-EN 28662-1:1998)	[m/s ²]	1,2 ± 2,0
Режим роботи		інтервали, S2 5 min

ПРАВИЛА ТЕХНІКИ БЕЗПЕКИ

УВАГА! Під час роботи пневматичним пристроєм обов'язково дотримуватися основних правил техніки безпеки, включно з вказаними нижче, з метою обмеження ризику пожежі, удару електричним струмом та уникнення тілесних ушкоджень.

Перед початком роботи даним пристроєм необхідно детально ознайомитися з інструкцією та зберегти її.

УВАГА! Ознайомтесь з усіма вказаними нижче інструкціями. Недотримання правил може призвести до пожежі, удару електричним струмом та тілесних ушкоджень. Термін „пневматичний пристрій”, який вживається в інструкціях, стосується всіх пристроїв з живленням струменем компресованого повітря під відповідним тиском.

ДОТРИМУЙТЕСЬ ВКАЗАНИХ НИЖЧЕ ІНСТРУКЦІЙ

Робоче місце

Слід утримувати робоче місце в чистоті та забезпечити відповідне освітлення. Нелад та недостатнє освітлення може стати причиною нещасливого випадку. Не слід працювати пневматичними пристроями у середовищі з підвищеним ризиком вибуху, що містить палньні

рідини, газу або випарів. Діти та сторонні особи не можуть перебувати на робочому місці. Втрата концентрації може викликати втрату контролю над пристроєм.

Трудова безпека

Зеднувач пневматичного пристрою повинен співпадати з гніздом шланга подачі повітря. Забороняється модифікація зеднувача та гнізда шланга подачі повітря всілякі шланги, зеднувачі та гнізда повинні бути чистими, без пошкоджень, у відповідному технічному стані та призначеними для застосування з пневматичними пристроями. Пневматичні пристрої не мають ізоляції на випадок контакту з джерелами електроенергії, у зв'язку з чим слід уникати контакту з заземленими поверхнями типу труби, батареї та холодильники. Заземлення тіла підвищує ризик удару електричним струмом. Не слід надавати пневматичні пристрої дії атмосферних опадів або вологи. Вода і волога, що проникає всередину пристрою, підвищує ризик поломки пристрою та тілесних ушкоджень. Забороняється перевантажувати шланг подачі повітря у пристрій. Забороняється користуватися шлангом з метою перенести, приєднати та від'єднати зеднувач від джерела компресованого повітря. Слід уникати контакту шланга живлення з теплом, маслом, гострими краями та рухомими елементами. Забороняється живлення пневматичного пристрою киснем, палними або токсичними газами. З метою живлення пристрою користуватися лише профільтованим та "змащеним" повітрям з можливістю регулювання тиску. Переконайтеся у тому, що предмет обробки надійно закріплений та не буде пересуватися під час обробки.

Особиста безпека

Необхідно розпочинати роботу, будучи у доброму фізичному та психічному стані. Звертайте увагу на те, що робите. Не працюйте, якщо Ви втомлені, брали медикаменти або вживали спиртні напої. Навіть секундна неувага може призвести до поважних тілесних ушкоджень. Слід користуватися засобами особистої безпеки. Обов'язково – захисними окулярами. Користування засобами особистої безпеки типу протипилові маски, захисне взуття, каски та навушники зменшує ризик поважних тілесних ушкоджень. Під час роботи пневматичним пристроєм слід користуватися захисними рукавицями з метою захисту як від механічних ушкоджень, так і термічного впливу пристрою. Слід подбати про те, щоб пристрій не заводився випадково. Перед тим, як приєднати пристрій до джерела компресованого повітря, слід переконаватися у тому, що вимикач перебуває у положенні "вимк.". Не тримати пристрій з пальцем на вимикачі та не приєднувати пневматичний пристрій, якщо вимикач перебуває у положенні "вмк.", оскільки це може стати причиною поважних тілесних ушкоджень. Перед пуском пневматичного пристрою необхідно усунути всілякі ключі та інші інструменти, що використовувалися під час регулювання. Ключ, що залишився на рухомих елементах пристрою, може стати причиною поважних тілесних ушкоджень. Слід утримувати рівновагу. Постійно працювати у відповідній позі. Завдяки цьому легше контролювати пневматичний пристрій у випадку несподіваних моментів під час роботи. Слід користуватися захисним одягом та не одягати просторний одяг і прикраси. Волосся, одяг та робочі рукавиці держати здалека від рухомих елементів пристрою. Просторний одяг, прикраси або довге волосся може зачепитися за рухомі елементи пристрою. Слід користуватися відводом пилу або мішками для пилу, якщо пристрій оснащений ними. Подбайте про те, щоб правильно приєднати їх. Користування відводом пилу зменшує ризик тілесних ушкоджень. Шланг живлення постійно під тиском, у зв'язку з чим він може швидко пересунути з місця на місце, що у свою чергу може викликати тілесні ушкодження. Накопичена енергія компресованого повітря може бути небезпечною.

Користування пневматичним пристроєм

Забороняється користуватися пристроєм всупереч його призначенню. Забороняється перевантажувати пневматичний пристрій. Слід користуватися пристроями, призначеними для даного виду роботи. Вибір відповідного пристрою забезпечить більш продуктивну та безпечну працю. Перед регулюванням, заміною аксесуарів або переховуванням пристрою слід від'єднати шланг живлення, завдяки чому неможливий випадковий пуск пневматичного пристрою. Переховувати пристрій у місцях, недоступних для дітей. Не дозволяти користуватися пристроями не навченим обслуговувати їх особам. Забезпечити належну консервацію пристрою. Перевіряти пристрій з точки зору неспівпадання та зазорів у рухомих частинах. Перевіряти, чи всі елементи пристрою справні. Якщо викрито поломки, слід справити пошкоджені елементи перед пуском пневматичного пристрою. Багато нещасливих випадків викликає неправильна консервація пристрою. Ріжучі інструменти слід утримувати в чистоті та наточеними. Завдяки правильній консервації інструментів полегшується контроль над ними під час роботи. Слід користуватися пневматичними пристроями та аксесуарами згідно з вказаними вище інструкціями. Під час користування пристроями слід враховувати їх призначення та робочі умови. Застосування пристроїв у випадку інших робіт, ніж ті, для яких вони призначені, підвищує ризик небезпечних моментів. Під час роботи слід пам'ятати про те, що робочий інструмент може тріснути, викликаючи викид осколків на великій швидкості, що може стати причиною поважних тілесних ушкоджень. Слід переконаватися у тому, що пристрій обертається у потрібному напрямку. Неочікуваний напрямком обертання може викликати небезпечні моменти. Забороняється наближати руки до рухомих елементів пневматичного пристрою, оскільки це може викликати поважні тілесні ушкодження. Якщо пошкодилося гніздо хомутка, виникає ризик викиду на великій швидкості осколків

інструментів, що може призвести до поважних тілесних ушкоджень. За рахунок впливу моменту обертання інструмент або реактивна штанга може повернутися у бік оператора. Це загрожує поважними тілесними ушкодженнями у випадку, якщо частини тіла перебувають у зоні дії реактивної штанги або інструмента, що обертається. Під час роботи необхідно прийняти відповідну позу та бути готовим до того, що інструмент може повернутися у бік оператора. Дозволяється користуватися лише оснащенням, призначеним для праці з пневматичними пристроями. Застосування невідповідного оснащення може стати причиною поважних тілесних ушкоджень. Якщо раптово пропаде живлення пристрою, слід негайно звільнити вимикач пристрою.

Ремонт

Слід ремонтувати пристрій виключно в уповноважених закладах, що користуються лише оригінальними запчастинами. Це одна з умов дотримання правил техніки безпеки під час роботи пневматичним пристроєм. Забороняється чистити пневматичний пристрій бензином, розчинником або іншою пальною рідиною. Випари можуть загорітися, викликаючи вибух пристрою та поважні тілесні ушкодження. Під час консервації пристрою користуватися лише високоякісними миючими засобами. Заборонено вживати ішні засоби, ніж вказані у інструкції для користувача. Перед заміною або демонтажем робочих інструментів слід відеднати шланг подачі повітря.

ЕКСПЛУАТАЦІЙНІ УМОВИ

Необхідно переконатися у тому, що джерело компресованого повітря забезпечує потрібний робочий тиск та відповідний обіг повітря у пневматичній системі. У випадку надмірного тиску повітря у системі живлення слід скористатися редуктором з запобіжним клапаном. Живлення пневматичного пристрою повинно відбуватися з використанням системи фільтра та маслянки. Це забезпечує чистоту та одночасно зволоження повітря маслом. Стан фільтра та маслянки слід перевіряти перед кожним пуском та в разі потреби додати масла у маслянку, якщо його не вистачає. Завдяки цьому забезпечується правильна експлуатація пристрою та продовжується період його працездатності.

У випадку користування додатковими ручками або опорними стійками слід переконатися у тому, що елемент правильно та надійно закріплений.

Прийняти відповідну позу, що забезпечує протидію нормальним або неочікуваним рухам пристрою, викликаним моментом обертання.

Необхідно звертати увагу на оточення робочого місця, оскільки шліфувальна машина може легко перерізати деякі елементи.

Забороняється користуватися абразивними кругами з метою обрізання та фрезерування.

Шліфувальні круги з автоматичним кріпленням слід концентрично помістити на подушці шліфувальної машини.

Після вимкнення шліфувальної машини слід тримати її у руках, поки робочий інструмент повністю не затримається.

Перед тим, як замонтувати додаткове оснащення, слід переконатися у тому, що максимальні оберти оснащення вищі за оберти шліфувальної машини.

Забороняється користуватися оснащенням, призначеним для патронів іншого діаметру, ніж вказаний у інструкції. Додаткове оснащення слід надійно закріпити у патроні. Забороняється користуватися втулками та перехідними фланцями з метою досягнати співпадання діаметру шпинделя пристрою та абразивного круга.

Абразивні елементи необхідно переховувати та застосовувати згідно з вказівками виробників оснащення. Забороняється користуватися пошкодженим оснащенням.

Оснащення з будь-якими вадами слід негайно замінити новим та справним. Перевірити стан шпинделя та патронів з точки зору спрацювання та пошкоджень.

Забороняється працювати шліфувальною машиною у місцях з високим ризиком вибуху. Іскри, що утворюються під час роботи, можуть стати причиною пожежі.

Після замонтування абразивного круга завести пристрій приблизно на 30 секунд у безпечному положенні. Негайно затримати пристрій, якщо спостерігаються значні коливання або інші перебої у роботі шліфувальної машини.

Всілякі пошкодження слід усунути перед черговим пуском пристрою.

Слід переконатися у тому, що оберти шліфувальної машини не вищі за вказані на номінальній табличці.

Під час обробки деяких матеріалів можуть утворюватися токсичні або палні випари чи пил. Необхідно вести роботу у приміщеннях з відповідною вентиляцією та користуватися засобами особистої безпеки.

Слід переконатися у тому, що іскри та відходи, що утворюються під час роботи, не являють собою загрозу.

Слід користуватися засобами особистої безпеки типу рукавиці, фатрух, каска. Після вимкнення розрізної машини слід тримати її у руках, поки робочий інструмент повністю не затримається

Якщо пристрій з замонтованим абразивним кругом випав з рук, перед черговим пуском слід старанно перевірити стан круга.

КОРИСТУВАННЯ ПРИСТРОЄМ

Перед кожним пуском пристрою необхідно переконатися у тому, що не пошкоджений ні один елемент пневматичної системи. Якщо відкрито пошкодження, слід негайно замінити несправні елементи системи новими.

Перед кожним пуском пневматичної системи необхідно позбутися вологи, що конденсується всередині пристрою, компресора та шлангів.

Приєднання пристрою до пневматичної системи

На рисунку зображений рекомендований спосіб приєднання пристрою до пневматичної системи. Вказаний спосіб забезпечує найбільш ефективне користування пристроєм, завдяки чому продовжується також період працездатності пристрою.

Додати кілька краплин масла вязкості SAE 10 через вхідний повітряний отвір.

До різьби вхідного повітряного отвора надійно прикрутити відповідну насадку, завдяки якій можна буде приєднати шланг подачі повітря. (II)

Замонтувати на хомутику пристрою відповідну насадку. **Під час роботи з пневматичними пристроями користуватися виключно оснащенням, призначеним для роботи з ударними пристроями.**

Вибрати відповідний напрямок обертів. Літера F означає оберти за годинниковою стрілкою, літера R – оберти проти годинникової стрілки.

Там, де це можливо, відрегулювати тиск (момент обертання).

Приєднати пристрій до пневматичної системи за допомогою шланга діаметром у 3/8". Переконалися у тому, що шланг витримує навантаження мінімум 1,38МПа. (III)

Завести пристрій на кілька секунд та переконалися у тому, що він не видає ніяких підозрілих звуків та не вібрує.

Монтаж та заміна оснащення (IV)

Переконалися у тому, що максимальні оберти оснащення вищі за максимальні оберти шліфувальної машини. Необхідно дотримуватися вказівок виробників абразивних кругів відносно обертів та довжини стрижня, що має увійти в шпindel.

Взяти шпindel та відкрутити гайку кріплення аж до моменту, коли можна буде закріпити робочий елемент.

Таким чином замонтувати елемент оснащення, щоб у шпindel увійшло мінімум 10 mm стрижня.

За допомогою ключів зафіксувати гайку кріплення на шпindelі.

Користування шліфувальною машиною

Вибрати відповідний інструмент, призначений для даного виду роботи. Перед початком роботи почекайте, поки абразивний круг не набере максимальні оберти. До матеріалу прикладати лише абразивний круг, що обертається.

Натискати на пристрій лише з силою, необхідною для обробки матеріалу. Надмірний натиск може стати причиною пошкодження круга та підвищує ризик тілесних ушкоджень.

Під час роботи можуть утворюватися іскри та відриватися фрагменти матеріалу обробки. Слід подбати про те, щоб іскри та фрагменти, що відриваються, не становили собою загрозу на робочому місці.

КОНСЕРВАЦІЯ

Ні в якому разі не користуватися бензином, розчинником або іншою пальною рідиною для очистки пристрою. Випари можуть загорітися, викликаючи вибух пристрою та поважні тілесні ушкодження.

Розчинники, що використовуються для очистки патрона та корпусу, можуть викликати погіршення ущільнюючих елементів. У зв'язку з цим слід старанно висушити пристрій перед початком роботи.

Якщо викрито будь-які перебої у роботі пристрою, слід негайно відеднати пристрій від пневматичної системи.

Всі елементи пневматичної системи повинні бути захищеними від забруднення. Бруд, що проникає у пневматичну систему, може викликати знищення пристрою та інших елементів пневматичної системи.

Консервація пристрою перед кожним пуском

Відеднати пристрій від пневматичної системи.

Перед кожним пуском додати невелику кількість миючої рідини (напр., WD-40) через вхідний повітряний отвір.

Приєднати пристрій до пневматичної системи та завести приблизно на 30 секунд. Завдяки цьому миюча рідина розійдеться всередині пристрою та очистить його.

Знову відєднати пристрій від пневматичної системи.

Невелику кількість масла SAE 10 додати всередину пристрою через вхідний повітряний отвір та призначені для цього отвори.

Рекомендується вживати масло SAE 10, призначене для консервації пневматичних пристроїв. Приєднати пристрій та завести його на короткий час.

Увага! Масло WD-40 не можна користуватися як маслом, призначеним для змащування.

Витерти залишки масла, що вийшли через вхідні отвори. Залишки масла можуть впливати на погіршення щільності пристрою.

Інші консерваційні процедури

Перед кожним пуском пристрою необхідно перевірити, чи на ньому немає видимих слідів різноманітних пошкоджень. Хомутики, патрони для інструментів та шпindelі слід утримувати у чистоті.

Через кожних 6 місяців або 100 годин роботи слід віддати пристрій на огляд кваліфікованому персоналу ремонтного закладу. Якщо пристрій використовувався без застосовування рекомендованої системи подачі повітря, необхідно частіше віддавати його на огляд.

Усування пошкоджень

Необхідно перервати роботу пристроєм зразу ж після того, як відкрито будь-яке пошкодження. Робота несправним пристроєм може стати причиною тілесних ушкоджень. Будь-який ремонт або заміну елементів пристрою може проводити лише кваліфікований персонал уповноваженого ремонтного закладу.

Пошкодження	Можливе рішення проблеми
Пристрій працює на занадто низьких обертах або не заводиться	Додати невелику кількість масла WD-40 через вхідний повітряний отвір. Завести пристрій на кілька секунд. Лопасті могли приклеїтись до ротора. Завести пристрій приблизно на 30 секунд. Невеликою кількістю масла змастити пристрій. Увага! Перебір масла може викликати зменшення потужності пристрою. У такому випадку слід прочистити привод.
Пристрій заводиться і потім сповільнює рух	Компресор не забезпечує потрібну подачу повітря. Пристрій заводиться за рахунок повітря, що накопичується у резервуарі компресора. У міру того, як резервуар опорожнюється, компресор не встигає компенсувати нестачу повітря. Слід приєднати пристрій до більш потужного компресора.
Недостатня потужність	Переконайтесь у тому, що діаметр шлангів - мінімум 3/8". Перевірити настроєний тиск, чи він на максимальному рівні. Переконайтесь у тому, що пристрій належним чином очищений та змащений. Якщо це не приносить результату, віддати пристрій у ремонт.

Спрацьовані пристрої – вторинна сировина. З огляду на це заборонено викидати їх у мішки для сміття разом з комунальними відходами, оскільки вони містять речовини, небезпечні для здоров'я та навколишнього середовища! Ви візьмете активну участь у вторинній переробці відходів з метою охорони навколишнього середовища, якщо віддасте спрацьований пристрій у пункт збору відходів такого походження. Для обмеження об'єму відходів, що підлягають знищенню, необхідна їх вторинна переробка шляхом рециклінгу чи в інший спосіб.

ĮRANKIO CHARAKTERISTIKA

Pneumatinis šlifuoκlis, tai atitinkamo slėgio suslėgto oro srauto maitinamas įrankis. Pjovimo ir šlifavimo diskų pagalba galima pjauti ir šlifuoti visokias medžiagas. Įrankis nenumatytas nepertraukiamam darbui. Rekomenduojamas yra darbas su pertraukomis: darbas per 5 minutes, po to 30 minučių pertrauka įrankiui ataušti. Taisyklingas, patikimas ir saugus įrankio darbas priklauso nuo jo tinkamo eksploatavimo, todėl:

Prieš pradėdant įrankiu dirbti, reikia perskaityti visą instrukciją ir ją išsaugoti.

Už žalos ir sužalojimus kilusius dėl įrankio vartojimo ne pagal paskirtį, dėl darbo saugos taisyklių ir šios instrukcijos reikalavimų nesilaikymo, tiekėjas neneša atsakomybės. Įrankio vartojimo ne pagal paskirtį atveju, vartotojas praranda garantijos teisę, taip pat ir dėl Sutarties sąlygų pažeidimo.

ĮRANGA

Šlifuoκlis yra aprūpintas atvamzdžiu, kuriuo įrankis gali būti prijungtas prie pneumatinės sistemos. Įrankių rinkinyje yra taip pat veržliarakčiai, kurių pagalba papildomus aksesuarus galima įtvirtinti laikiklyje.

TECHNINIAI DUOMENYS

Parametras	Mato vienetas	Vertė
Numeris pagal katalogą		81108
Svoris	[kg]	0,60
Oro įvado diametras (PT)	["]	1/4
Oro tiekimo žarnos diametras (vidinis)	["]	3/8
Apsisukimai	[min ⁻¹]	22 000
Griebtuvo diametras	[mm]	6 / 3; 6 (81109)
Maksimalus darbinis slėgis	[MPa]	0,63
Reikalaujama oro tekė (esant 6,2 barų slėgiui)	[l/min]	115
Akustinis slėgis (PN-EN ISO 15744:2004)	[dB(A)]	83,5
Akustinė galia (PN-EN ISO 15744:2004)	[dB(A)]	94,5
Virpėjimai (PN-EN 28662-1:1998)	[m/s ²]	1,2 ± 2,0
Darbo režimas		Su pertraukomis, S2 5 min

BENDROS DARBO SAUGOS SĄLYGOS

[SPĖJIMAS! Dirbant pneumatiniu įrankiu, gaisro kilimo ir elektros smūgio rizikai apriboti bei kūno sužalojimams išvengti, rekomenduojama visada laikytis pagrindinių darbo saugos principų, kartu su žemiau pateiktomis instrukcijomis.

Prieš pradėdant eksploatuoti šį įrankį reikia perskaityti visą instrukciją ir ją išsaugoti.

DĖMESIO! Būtina perskaityti visas žemiau pateiktas instrukcijas. Jų nesilaikymas gali būti elektrinio smūgio, gaisro arba kūno sužalojimo priežastis. Instrukcijose vartojama sąvoka „pneumatinis įrankis“ apima visus įrankius varomus atitinkamo slėgio suslėgto oro srautu.

LAIKYTIŠ ŽEMIAU PATEIKTŲ INSTRUKCIJŲ

Darbo vieta

Darbo vieta turi būti gerai apšviesta ir švariai laikoma. Netvarka ir silpnas apšviestumas gali būti įvykių priežastis. Nedirbti pneumatiniams įrankiams aplinkoje, kurioje yra padidinta sprogimo rizika dėl esančių joje liepsniųjų skysčių, dujų arba garų. Į darbo vietą neprileisti vaikų ir pašalinių asmenų. Susikaupimo praradimo ir išsiblašymo pasekmėje galima prarasti įrankio kontrolę.

Darbo sauga

Pneumatinio įrankio atvamzdžis turi tiktį į oro tiekimo žarnos lizdą. Negalima modifikuoti nei atvamzdžio nei oro tiekimo žarnos lizdo. Visos žarnos, atvamzdžiai ir atvaidi turi būti švarūs, nešužaloti, geroje techninėje būklėje bei tinkami vartoti su pneumatiniiais įrankiais. Pneumatiniai įrankiai nėra izoliuoti susilietimo su elektros šaltiniu atveju, todėl reikia vengti kontakto su tokiais įžemintais paviršiais, kaip vamzdžiai, šildytuvai ir šaldytuvai. Kūno įžeminimas didina elektros smūgio riziką. Neperkrauti tiekiančios orą į įrankį žarnos. Nevertoti žarnos tam, kad nešti, sujungti bei atjungti atvamzdį nuo suslėgto oro šaltinio. Vengti tiekimo žarnos kontakto su šiluma, alyvomis, aštriosiomis briaunomis ir judamais elementais. Netiekti į pneumatinių įrankį deguonies, degių arba nuodingų dujų. Įrankiumi maitinti vartoti vien tik filtruotą ir „tepama“ suslėgtą orą su slėgio reguliavimo galimybe. Patikrinti ar apdirbamas ruošinys yra stipriai ir patikimai įtvirtintas ir apdirbimo metu nepajudės.

Asmeniškias saugumas

Darbą pradėti esant geroje fizikinėje ir psichinėje būklėje. Kreipti dėmesį į atliekamą darbą. Nedirbti esant nuvargusiam arba vaistų, o taip pat alkoholio poveikiui įtakai. Net per trumpą momentą trunkantis išsiblaškymas darbo metu, gali būti sunkių kūno sužalojimų priežastis. Vartoti asmens apsaugos priemones. Visada užtikrinti apsauginius akinius. Tokių asmens apsaugos priemonių kaip: dulkių kaukės, apsauginė avalynė, šalmi ir ausinės klausai apsaugoti vartojimas, sumažina rimtų kūno sužalojimų riziką. Dirbant pneumatiniiais įrankiais, kad apsisaugoti nuo mechaninių traumų ir nuo šiluminio įrankių poveikio, reikia devėti apsaugines pirštines. Vengti įrankio atsitiktinio įjungimo. Prieš jungiant įrankį su suslėgto oro šaltiniu, būtina įsitikinti, ar jungiklis yra „išjungtoje“ būklėje. Įrankis laikymas su pirštu ant jungiklio spaustuko, arba pneumatinio įrankio prijungimas, kai jungiklis yra „įjungtoje“ būklėje gali būti rimtų kūno sužalojimų priežastis. Prieš jungiant pneumatinį įrankį reikia pašalinti visus veržliarakčius ir kitus įrankius vartotus jį reguliuojant. Veržliaraktis paliktas ant judamų įrankio elementų gali būti rimtų kūno sužalojimų priežastis. Užtikrinti pusiausvyros išlaikymą. Dirbant, visą laiką stovėti tinkamoje pozicijoje. Tai leis lengviau suvaldyti pneumatinį įrankį netikėtų darbo metu atsiradusių situacijų atvejais. Devėti darbinę aprangą. Nenešioti laisvų drabužių bei juvelyrinių dirbinių. Užtikrinti, kad plaukai, drabužiai ir darbinės pirštinės būtų pakankamai toli nuo judamų įrankio dalių. Laisvi drabužiai, juvelyriniai dirbiniai bei ilgi plaukai gali įsivelti į judamas įrankio dalis. Vartoti dulkių siurbimo priemones arba dėžes dulkeis, jeigu įrankis yra jais aprūpintas. Atkreipti dėmesį, kad šios priemonės būtų taisyklingai prijungtos. Dulkių siurbimo priemonių vartojimas sumažina rimtų kūno sužalojimų grėsmę. Oro tiekimo žarna yra su slėgiu, o tai gali sukelti jos judrumą ir pasekmėje – sužeidimų riziką. Sukaupta suslėgto oro energija gali sukelti rimtą pavojų.

Pneumatinio įrankio vartojimas

Negalima įrankį vartoti ne pagal paskirtį. Negalima pneumatinio įrankio perkrauti. Konkrečiam atliekamam darbui vartoti jam tinkamą įrankį. Neviršyti maksimalaus leistino darbinio slėgio. Tinkamas įrankio parinkimas atliekamam darbui užtikrins efektyvesnį ir saugesnį darbą. Prieš atliekant reguliavimą, keičiant aksesuarus arba prieš įrankį sandėliuojant, reikia atjungti maitinamąjį laidą, tai leis išvengti atsitiktinio pneumatinio įrankio įjungimo. Laikyti įrankius neprieinamoje vaikams vietoje. Neleisti įrankio vartoti asmenims nemokymtiems jų aptarnavime. Užtikrinti tinkamą įrankio priežiūrą. Tikrinti įrankį judamųjų dalių tarpusavio sutaikyimo ir esamų tarpų atžvilgiu. Tikrinti ar kuris nors įrankio elementas nėra sužalotas. Pastebėjus trūkumus reikia juos pašalinti prieš vartojant pneumatinį įrankį. Daug įvykių atsitinka dėl netinkamai atliekamo įrankio konservavimo. Pjovimo įrankius reikia laikyti švarioje ir tinkamoje vartoti būklėje. Tinkamai konservuoti pjovimo įrankius yra lengviau darbo metu valdyti. Pneumatinius įrankius bei jų aksesuarus reikia vartoti sutinkamai su aukščiausiu pateiktomis instrukcijomis. Vartoti pneumatinius įrankius pagal jų paskirtį, atsižvelgiant į darbo pobūdį ir sąlygas. Įrankių vartojimas darbams ne tiems kuriems jie buvo suprojektuoti, padidina pavojingų situacijų kilimo riziką. Darbo metu reikia neužmiršti, kad darbinis įrankis gali suskilti, ko pasekmėje nuolaužo gali būti su didele jėga išmetamas į aplinką ir sukelti rimtus sužeidimus. Reikia patikrinti, ar darbinis įrankio dalis sukasi tinkama kryptim. Nelaukta sukimosi kryptis gali būti pavojingų situacijų priežastis. Rankas laikyti saugiai atstume nuo judamų pneumatinio įrankio elementų, priešingu atveju gresia didelis sužeidimų pavojus. Veržiamosios veržlės lizdo sužalojimo atveju kila įrankio nuolaužų dideliu greičiu išmetimo į aplinką riziką, ko pasekmėje yra galimi rimti kūno sužalojimai. Sukimosi momento veikimo rezultate yra galimas įrankio arba veikimo svirties apsisukimas. Tuo atveju, jeigu kuri nors kūno dalis atsiras apsisukancio įrankio arba jo svirties veikimo zonoje, gali būti sukelti rimti kūno sužeidimai. Darbo metu reikia užimti atitinkamą poziciją ir būti pasiruošusiam įrankio apsisukimo atvejui. Galima vartoti tik aksesuarus numatytus dirbti sąveikoje su pneumatiniiais įrankiais. Neatitinkamų aksesuarų vartojimas gali sukelti rimtus sužeidimus. Staigiai nutrūkus įrankio maitinimui, reikia nedelsiant atleisti įrankio jungiklio spaustuką.

Taisymai

Įrankį reikia taisyti tik tam įteisintose dirbtuvėse, kurios vartoja tik originalias keičiamąsias dalis. Tai užtikrins atitinkamą pneumatinio įrankio darbo saugumą. Pneumatinio įrankio nevalyti benzinu, tirpikliu arba kitu liepsniuoju skysčiu. Jų garai gali užsidegti, ko pasekmėje yra galimas įrankio sproginas ir rimti kūno sužalojimai. Įrankiumi konservuoti reikia vartoti tik aukštos kokybės priemonių. Priemonių kitokių negu išvardytos aptarnavimo instrukcijoje vartojimas yra draudžiamas. Prieš keičiant arba išmontuojant įtvirtintą darbinį įrankį, reikia atjungti suslėgto oro tiekimo žarną.

EKSPLOATAVIMO SĄLYGOS

Reikia įsitikinti, ar suslėgto oro šaltinis išgali suteikti tinkamą darbinį slėgį bei užtikrinti reikiamą oro tekumą. Pernelyg didelio tiekiamo oro slėgio atveju reikia panaudoti slėgio reduktorių kartu su apsauginiu vožtuvu. Pneumatinių įrankių reikia maintinti oru per filtro ir tepalinės mazga. Tai vienu metu užtikrins ir oro švarumą ir jo suvilginimą alyva. Filtro ir tepalinės būklę reikia tikrinti prieš kiekvieną vartojimą ir jeigu reikia - nuvalyti filtrą ir papildyti alyvos trūkumą tepalinėje. Tai užtikrins tinkamą įrankio eksploatavimą ir prailgins jo ilgaamžiškumą.

Vartojant papildomus laikiklius arba atraminius ramsčius, reikia įsitikinti, ar įrankis yra taisyklingai ir patikimai įtvirtintas.

Reikia užimti atitinkamą poziciją, kuri duos galimybę atsispirti kaip normaliam, taip ir nelauktam sukimosi momento sukeltam įrankio judesiui.

Reikia stebėti darbo aplinką, šlifukoilis gali taip pat lengvai ir pjauti.

Šlifavimo diskų ir šlifavimo įrankių skirtų šlifuoti šoniniu paviršium nevartoti pjovimui.

Nevartoti pjovimo diskų ir frezavimo diskų.

Kibukais fiksuojamus šlifavimo diskelius reikia koncentriškai prispausti prie šlifukoilio padukėlės.

Išjungus šlifukoilį reikia palaukti su jo atrėmimu, kol rotuojantis darbinis įrankis visiškai sustos.

Prieš montuojant papildomus aksesuarus reikia įsitikinti, ar maksimalus darbinio įrankio apsisukimų greitis yra didesnis už šlifukoilio apsisukimų greitį.

Negalima vartoti aksesuarų su kitų matmenų laikikliais negu nurodyti instrukcijoje. Įstatomas darbinis įrankis turi būti stipriai ir patikimai įtvirtintas griebtuve. Įrankio veleno ir šlifavimo disko diametrams sutaikyti negalima vartoti movų bei pereinamųjų žiedų.

Šlifavimo elementai reikia laikyti ir vartoti sutinkamai su įrangos gamintojo instrukcijomis. Sužalotų įrangos aksesuarų vartojimas yra draudžiamas.

Įrangos elementai su bet kokiais trūkumais turi būti pakeisti naujais ir tinkamais. Reikia tikrinti veleno ir griebtuvų būklę susidėvėjimo arba sužalojimų atžvilgiu.

Nedirbti su šlifukoiliumi vietose, kur yra didelis sprogmio pavojus. Kibirkštys kylančios šlifavimo metu gali būti gaisro prižastim.

Sumontavus šlifavimo diską paleisk įrankį per maždaug 30 sekundžių būdamas saugioje pozicijoje. Pastebėjus didelius virpėjimus ar kitokius šlifukoilio veikimo trūkumus reikia šlifukoilį tuojau pat sustabdyti. Prieš šlifukoilį pakartotinai paleidžiant, visus netaisyklingumus reikia pašalinti.

Reikia įsitikinti, ar šlifukoilio sukimosi greitis nėra didesnis negu nurodyta fabrikiniam gaminiu skydelyje.

Apdirbant kai kurias medžiagas, gali kilti nuodingos arba degios dulksės bei garai. Todėl reikia dirbti gerai vėdinamose patalpose ir vartoti asmens apsaugos priemones.

Pasirenkant apsaugines priemones reikia atsižvelgti į tai, kokia medžiaga bus apdirbama.

Reikia įsitikinti ar kylančios darbo metu kibirkštys ir atliekos nesukelia grėsmės.

Vartok tokias asmens apsaugos priemones, kaip apsauginės pirštinės, prijuostė, šalmas.

Nukritus įrankiui kartu su įtvirtintu šlifavimo disku, prieš pakartotinai įjungiant įrankį reikia kruopščiai patikrinti šlifavimo disko būklę.

ĮRANKIO VARTOJIMAS

Prieš kiekvieną įrankio vartojimą reikia įsitikinti, ar joks pneumatinių sistemos elementas nėra sužalotas. Pastebėjus sužalojimus reikia nedelsiant sužalotus elementus pakeisti naujais tinkamais vartoti sistemos elementais.

Prieš kiekvieną pneumatinės sistemos panaudojimą reikia pašalinti įrankio viduje, kompresoriuje ir žarnosose garų kondensacijos pasekmę susikaupusią drėgmę.

Įrankio prijungimas prie pneumatinės sistemos.

Paveiksle parodytas rekomenduojamas įrankio prijungimo prie pneumatinės sistemos būdas. Šis būdas užtikrins efektyviausią įrankio panaudojimą, o taip pat prailgins jo ilgaamžiškumą.

Ilašinti kelis lašus SAE 10 lipumo alyvos į oro įėjimo angą.

Isriegiais aprūpinta oro įėjimo anga stipriai ir patikimai įsukti atitinkamą galūnę numatyta oro tiekimo žamai prijungti. (II)

Įrankio veleno galvutėje įtvirtinti atitinkamą darbinę galūnę. **Dirbant pneumatiniiais įrankiais vartoti vien tik įrangą pritaikytą dirbti su smūginiais įrankiais.**

Nustatyti atitinkamą sukimosi kryptį. F raidė reiškia sukimąsi pagal laikrodžio rodyklės kryptį, R raidė - sukimąsi priešinga laikrodžio rodyklės kryptim.

Ten kur tai galima, reikia sureguliuoti slėgį (sukimosi momentą).

Prijungti įrankį prie pneumatinės sistemos vartojant 3/8" vidinio skerspūvio žarną. Įsitikinti, kad žarnos atsparumas yra nemažesnis negu 1,38MPa. (III)

Paleisti įrankį kelioms sekundėms, kad patikrinti ar jis veikia be jokių įtartinų garsų arba virpėjimų

Įrangos montavimas ir demontavimas (IV)

Įsitikinti, kad maksimalus montuojamo įrangos elemento apsisukimų greitis yra didesnis negu šlifukočio apsisukimų greitis. Būtina laikytis šlifavimo diskų gamintojų nurodymų dėl sukimosi greičio ir disko strypo ilgio, kuris turi būti suspaustas šlifukočio veleno griebtuve.

Pri laikant veleną, atsukti fiksavimo veržlę, kol galima bus darbinį įrankį įstatyti į griebtuvo lizdą.

Įtvirtinti darbinį elementą taip, kad veleno griebtuve atsiras būtų bent 10 mm strypo ilgio.

Veržliarakčių pagalba stipriai ir patikimai prisukti veleno fiksavimo veržlę.

Darbas šlifukočiais

Parinkti darbinį įrankį tinkamą atliekamo darbo režimui. Prieš pradėdant darbą reikia leisti, kad šlifavimo diskas pasiektų pilną sukimosi greitį. Apdirbamą ruošinį liesti tik besisukanciu šlifavimo disku.

Darbinį įrankį spausti vien tik jėga, reikiama apdirbamo ruošinio apdirbimui. Pernelyg didelis spaudimas gali sužaloti šlifavimo diską ir padidinti sužeidimų riziką.

Darbo metu gali kilti kibirkštys bei atsplėšti apdirbamos medžiagos dalelės. Reikia užtikrinti, kad kibirkštys ir atplėšiamos nuo ruošinio dalelės nesukeltų pavojaus darbo vietoje.

KONSERVAVIMAS

Niekada nevertoti benzino, tirpiklio, arba kitokio liepsniojo skysčio įrankiui valyti. Garai gali užsiliepsnoti ir sukelti įrankio sproginimą bei rimtus sužeidimus.

Įrankio griebtuvo ir korpuso valymui panaudoti tirpikliai gali suminkštinti sandarinimo medžiagą. Prieš pradėdant darbą įrankį reikia kruopščiai išdžiovinti.

Pastebėjus bet kokius įrankio veikimo netaisyklingumus, įrankį reikia tuojau pat atjungti nuo pneumatinės sistemos.

Visi pneumatinės sistemos elementai turi būti apsaugoti nuo užteršimų. Teršalai, jų patekimo į pneumatinę sistemą atveju gali sunaikinti patį įrankį ir kitus pneumatinio įrankio elementus.

Įrankio konservavimas prieš kiekvieną vartojimą

Atjungti įrankį nuo pneumatinės sistemos.

Prieš kiekvieną vartojimą įpilti nedidelį konservuojančio skysčio (pvz. WD-40) kiekį per oro siurbimo angą.

Prijungti įrankį prie pneumatinės sistemos ir jį paleisti per maždaug 30 sekundžių. To pasekmėje konservuojantis skystis pasiskleis įrankio viduje ir jį nuvalys.

Pakartotinai atjungti įrankį nuo pneumatinės sistemos.

Nedidelį SAE 10 alyvos kiekį įpilti į įrankio vidų per oro įėjimo angą ir per tam tikslui skirtas angas. Rekomenduojama vartoti SAE 10 alyvą, skirtą konservuoti pneumatinius įrankius. Prijungti įrankį ir jį trumpam įjungti.

Dėmesio! WD-40 negali būti vartojamas kaip tinkama tepėti alyva.

Nutrinti alyvos perteklių, kuris išsipyklė per išėjimo angas. Paliktas alyvos perteklius gali sužaloti įrankio sandarinimo medžiagą.

Kitos konservavimo operacijos

Prieš kiekvieną įrankio vartojimą reikia patikrinti, ar įrankis neturi kokių nors matomų sužalojimo pėdsakų. Velenų galvutes, griebtuvus ir velenų veržiamąsias veržles reikia laikyti švarioje būklėje.

Kas 6 mėnesius, arba po 100 darbo valandų reikia įrankį perduoti kvalifikuoto personalo apžiūrai ir įteisintą remonto dirbtuvę. Jeigu įrankis buvo vartojamas be rekomenduojamos oro tiekimo sistemos, įrankio apžiūros turi būti dažnesnės.

Trūkumų šalinimas

Pastebėjus bet kokį trūkumą įrankio vartojimą reikia nedelsiant nutraukti. Darbas su nepilnaverčiu įrankiu gali sukelti kūno sužalojimus. Bet kokie taisyimai bei įrankio elementų keitimai turi būti atliekami vien tik kvalifikuoto personalo įteisintoje taisykloje.

Trūkumas	Galimas susidorojimo būdas
Per maži įrankio apsisukimai arba įrankį nepavyksta paleisti	Įpilti nedidelį WD-40 skysčio kiekį per oro įėjimo angą. Paleisti įrankį kelioms sekundėms. Sparneliai galėjo prilipti prie rotoriaus. Paleisti įrankį maždaug per 30 sekundžių. Nedideliu alyvos kiekiu patepti įrankį. Dėmesio! Alyvos perteklius gali būti įrankio galios sumažėjimo priežastim. Tokiu atveju pavaraž reikia nuvalyti.
Įrankį galima paleisti, bet paleidus greitis mažėja	Kompresorius neužtikrina tinkamo oro tiekimo. Įrankis yra paleidžiamas kompresoriaus rezervuare sukaupto oro pagalba. Tuštėjant rezervuarui, kompresorius nespėja papildyti oro trūkumą. Įrankį reikia prijungti prie našesnio kompresoriaus.
Nepakankama galia	Įsitikinti, ar turimų žarnų vidinis diametras yra mažesnis negu 3/8". Patikrinti slėgio nustatymą, ar nustatymo vertė yra maksimali. Patikrinti ar įrankis yra tinkamai nuvalytas ir pateptas. Nesant pažangos įrankį perduoti į taisyklą.

Sudėvėti ir netinkami vartoti įrankiai – tai antrinė žaliava, negalima jų išmesti į buitinių atliekų konteinerius, kadangi jų sudėtyje yra žmogui ir aplinkai pavojingos medžiagos! Kviečiame aktyviai prisidėti prie taupaus ūkininkavimo natūraliais resursais ir bendradarbiauti natūraliosios aplinkos apsaugoje perduodant sugedusius įrankius į jų surinkimo punktus. Šalinamų atliekų kiekiui apriboti, būtina siekti jų daugiakarčio panaudojimo taikant reciklingą arba kitus žaliavų atgavimo būdus.

IERĪCES RAKSTUROJUMS

Pneimatiskā slīpmašīna ir ierīce, strādājoša ar saspiesto gaisu zem noteikto spriegumu. Ar griešanas un slīpēšanas diskjiem ir iespējama dažādu materiālu griešana un slīpēšana. Ierīce nav paredzēta pastāvīgam darbam. Rekomendējam pagaidām strādāt 5 minūtes laikā, pēc tam jāpagaida 30 minūtes, lai ierīce atdzistu. Pareiza, uzticama un droša ierīces darbība ir atkarīga no pareizas ekspluatācijas, tāpēc:

Pirms darbību ar ierīci jālasa un jāsauglabā visu šo instrukciju.

Nogādātājs neņems atbildību par visiem defektiem un traumām, kuri izceltas ierīces nepareizas lietošanas dēļ, ka arī drošības noteikumus un šo instrukcijas nepaklausīšanas dēļ. Ierīces nepareiza lietošana var būt par garantijas tiesības zaudējumu iemeslu un par nesaderību ar pārdošanas līgumu.

APGĀDĀŠANA

Slīpmašīna ir apgādāta ar savienojumu, kurš atļauj pievienot ierīci pie pneimatisko sistēmu. Komplektā ir arī atslēgas, ar kurām var fiksēt papildu apgādāšanu turētājā.

TEHNISKĀS INFORMĀCIJAS

Parametrs	Mērvienība	Vērtība
Kataloga numurs		81108
Svars	[kg]	0,60
Gaisa savienojuma diametrs (PT)	["]	1/4
Gaisa vada diametrs (iekš.)	["]	3/8
Apgrēzieni	[min ⁻¹]	22 000
Ierīču turētāja diametrs	[mm]	6 / 3; 6 (81109)
Maksimāls darba spiediens	[MPa]	0,63
Vajadzīga gaisa straume (ar 6,2 bariem)	[l/min]	115
Akustisks spiediens (PN-EN ISO 15744:2004)	[dB(A)]	83,5
Akustiska jauda (PN-EN ISO 15744:2004)	[dB(A)]	94,5
Vibrācijas (PN-EN 28662-1:1998)	[m/s ²]	1,2 ± 2,0
Darba režīms		pagaidāms darbs, S2 5 min.

VISPĀRĪGAS DROŠĪBAS NOTEIKUMI

BRĪDINĀJUMS! Darba laikā ar pneimatisko ierīci rekomendējam ievērot vispārīgus darba drošības noteikumus, kopā ar tālāk minētiem noteikumiem, lai ierobežot ugunsgrēka, elektrošoka un ievainojuma bīstamību.

Pirms darbību ar ierīci jālasa un jāsauglabā visu šo instrukciju.

UZMANĪBU! Jālasa visu apakš minēto instrukciju. Instrukcijas neievērošana var būt par ugunsgrēka, elektrošoka vai ievainojuma iemeslu. Vardi „pneimatiskā ierīce”, lietoti instrukcijas, atteicas pie visām ierīcēm, strādājot ar saspiesto gaisu.

JĀIEVĒRO TĀLĀK MINĒTO INSTRUKCIJU

Darba vieta

Darba vieta jābūt labi apgaismota un tīra. Nekārtība un tumšs apgaismojums var būt par nelaimes notikuma iemeslu. Nedrīkst lietot elektroierīci tur, kur ir paaugstināta eksplozijas bīstamība, kur ir degoši šķidrumi, gāzes un tvaiki. Nedrīkst pieļaut bērniem un citām personām atrasties darba vietā. Koncentrācijas zaudēšana var būt par kontroles zaudēšanas iemeslu.

Darba drošība

Pneimatiskas ierīces savienojums jābūt pielāgots pie gaisa vada līgzdas. Nedrīkst modificēt savienojuma un savienojuma vada līgzdu. Vīsi vadi, savienojumi un līgzdas jābūt tīri, nesabojāti un paredzēti darbībai ar pneimatiskām ierīcēm. Pneimatiskas ierīces nav izlētās kontakta ar elektroenerģijas avotiem gadījumos, tāpēc nedrīkst kontaktēties ar iezemētām virsmām, piem. caurules, radiatori un dzesētāji. Ķermeņa iezemējums var būt par elektrošoka iemeslu.

Nedrīkst apdraudēt pneimatisko ierīci ar kontaktu ar atmosfēriskiem nokrišņiem vai mitrumu. Ūdens un mitrums, kuri nāks ierīces iekšā, var sabojāt ierīci un ievainot lietotāju. Nedrīkst pārslogot gaisa vadu. Nedrīkst nēsāt ierīci, to ieslēgt un izslēgt, turēšot to ar gaisa vadu. Izvairoties, lai vads nekontaktētu ar siltumu, eļļām, asām malām un kustamiem elementiem. Nedrīkst apgādāt pneimatisko ierīci ar skābekli, degošām vai nāvējošām gāzēm. Var būt lietots tikai filtrēts un „eļļots” saspiests gaiss ar iespēju regulēt spiedienu. Kontrolēt, vai apstrādāts priekšmets būtu tieši un droši fiksēts un vai nevarētu kustoties apstrādāšanas laikā.

Personāla drošība

Strādāt var tikai labā fiziskā un psihiskā kondīcijā. Jābūt uzmanīgi darbā. Nedrīkst strādāt nogura stāvoklī, vai pēc medikamentu vai alkohola pieņemšanas. Pietiek neuzmanības moments, lai ievainot ķermeņu. Jālieto personālas aizsardzības līdzekļus. Vienmēr jālieto drošības brilles. Personālas aizsardzības līdzekļi, piem. pretputekļu maskas, drošības apavi, ķiveres un pretrokšņa ausiņas, samazina ievainojuma risku. Darba laikā jālieto drošības cimdus, lai sargātos no ierīces mehāniskiem ievainojumiem un termiskām ietekmēm. Jābūt uzmanīgi, lai nejausī neieslēgt ierīci. Jākontrolē, vai ieslēdzis būtu „izslēgtā” pozīcijā pirms ierīces pievienošanu pie spiesta gaisa avotu. Ierīces turēšana ar pirkstu uz ieslēdzi vai ierīces pieslēgšana kad ieslēdzis ir „ieslēgtā” pozīcijā var būt par ķermeņa ievainošanas iemeslu. Pirms pneimatiskas ierīces ieslēgšanas jānoņem visas atslēgas un citu ierīci, kuri bija lietoti regulācijā. Atslēga, kura ir atstāta uz ierīces rotējošiem elementiem, var nopietni ievainot ķermeņu. Jāsaglabā līdzsvaru. Visu laiku jāaglabā pareizu pozīciju. Tas atļaus vieglāk strādāt ar pneimatisko ierīci negaidītās situācijās. Jāapgērbj drošības apģērbu. Nedrīkst apģērbt brīvo apģērbu un juvelierizstrādājumu. Mati, apģērbs un darba dūraiņi jābūt turēti tālu no ierīces kustīgām daļām. Apģērbs, juvelierizstrādājumi un mati var aizkabināties uz ierīces kustīgiem elementiem. Jālieto putekļu izsūkšanas ierīci vai putekļu tvirtnes, kad ierīce ir ar tām apgādāta. Jākontrolē, vai tādas ierīces ir pareizi pievienotas. Putekļu izsūkšanas ierīce atļauj samazināt bīstamību veselībai. Gaisa vadā ir augsts spiediens, gaiss var dinamiski kustoties un būt par ievainošanas iemeslu. Spiesta gaisa enerģija ir ļoti bīstama.

Pneimatiskas ierīces lietošana

Nedrīkst lietot ierīci nepareizi. Nedrīkst pārslogot pneimatisko ierīci. Jālieto ierīci, kura ir paredzēta noteiktai darbībai. Nedrīkst pārsniegt pieļaujamo maksimālo darba spiedienu. Pareiza ierīces izvēlēšana atļauj strādāt efektīvāk un drošāk. Atslēgt vadu pirms regulācijas, aksesuāru maiņišanas vai ierīces glabāšanas, tas var sargāt no ierīces gadījuma ieslēgšanas. Glabāt ierīci bērniem nepieejamā vietā. Neatļaut strādāt ar ierīci neapmācītiem cilvēkiem. Nodrošināt pareizu ierīces konservāciju. Kontrolēt ierīces kustamo daļu neatbilstību un atstarpes. Kontrolēt, vai ierīces elementi nav bojāti. Bojājumu konstatēšanas gadījumā to jāsarēmontē pirms pneimatiskas ierīces lietošanas. Daudz nejausību var notikt pēc nepareizas ierīces konservācijas. Griezīgo ierīci jātur tīrībā un uzasinātā stāvoklī. Pareiza griezīgas ierīces konservācija atļauj vieglāk kontrolēt ierīci darba laikā. Lietot pneimatisko ierīci un aksesuāru saskaņā ar šo instrukciju. Lietot paredzēto ierīci, ievērojot darba veidu un apstākļus. Ierīce, kura lietota citā darbībā, nekā bija paredzēta, var būt par bīstamas situācijas iemeslu. Darba laikā jāievēro ierīces laušanas iespēju, kas var būt par nopietnas ievainošanas iemeslu. Kontrolēt ierīces apgriezienu virzienu. Negaidīts virziens var būt par bīstamas situācijas iemeslu. Nedrīkst tuvoties ar rokām pie pneimatiskas ierīces līgzdas, tas var būt par ievainošanas iemeslu. Gadījumā, kad ierīces līgzda ir bojāta, ir iespēja bārstīt lauskas. Tas var būt par nopietnas ievainošanas iemeslu. Pēc griezes momenta darbības ierīce vai reakcijas rokturis var rotēt. Pēc ķermeņa daļas tuvošanās tas var būt par nopietnas ievainošanas iemeslu. Darba laikā darbiniekam jābūt pareiza darba pozīcija un darbinieks jābūt gatavs uz ierīces rotāciju. Drīkst lietot aksesuāru paredzēto tikai darbībai ar pneimatiskām ierīcēm. Nepareizas apgādāšanas lietošana var būt par nopietnas ievainošanas iemeslu. Gadījumā, kad nav apgādes, nekavējoties jāizslēdz ierīces ieslēdzēju.

Remonti

Ierīci var remontēt tikai autorizētos servisos, kuri lieto oriģinālo rezerves daļu. Tas var nodrošināt pareizu lietošanas drošību. Nedrīkst tīrīt pneimatisko ierīci ar benzīnu, šķīdinātāju vai citu degošo šķīdumu. Tvaiki var uzliesmoties un ierīce var eksplodēt, kas var būt par nopietnas ievainošanas iemeslu. Ierīces konservācijā var lietot tikai augstas kvalitātes līdzekļu. Nedrīkst lietot citu līdzekļu, nekā rādīti lietošanas instrukcijā. Pirms ierīces maiņišanas vai demontāžas atslēgt gaisa vadu.

EKSPLUATĀCIJAS NOTEIKUMI

Kontrolēt, vai saspiesta gaisa avots var nodrošināt pareizu gaisa spiedienu un gaisa strauimi. Gadījumā, kad spiediens ir pārāk liels, jālieto reduktoru ar drošības vārstu. Pneimatisko ierīci jāpiegādā caur filtru un eļļošanas sistēmu. Tas atļauj vienlaicīgi nodrošināt tīrību un gaisa eļļošanu. Filtra un eļļošanas sistēmas stāvoklis jābūt kontrolēts pirms katras lietošanas, un kad ir vajadzīgi, filtrs jābūt notīrīts un eļļas daudzums papildināts. Tas palīdz nodrošināt pareizu ierīces ekspluatāciju un pagarināt lietošanas laiku.

Papildu rokturu vai turētāju lietošanas gadījumā jākontrolē, lai ierīce būtu pareizi un tieši fiksēta.

Jāpieņem pareizu pozīciju, kura atļauj stāvēt pretī normālai vai negaidītai ierīces kustībai griezes momenta dēļ.

Jākontrolē darba apkārtni, slīpmašīna var viegli sagriezt.

Nelietot slīpēšanas disku un ierīci, kuri ir paredzēti blakus slīpēšanai, griešanā.

Nelietot griešanas un frēzēšanas disku.

Paši fiksētas slīpēšanas diski jābūt montēti koncentriski slīpmašīnas spilvenā.

Pēc slīpmašīnas izslēgšanas jāpagaida ar atlikšanu līdz rotācijas pilnīgai apturēšanai.

Pirms papildu apgādāšanas montāžas jākontrolē, lai aksesuāru apgriezienu ātrums būtu augstāk nekā slīpmašīnas apgriezienu ātrums.

Nedrīkst lietot aksesuāru ar turētājiem citos apstākļos, nekā rādīti instrukcijā. Papildu aksesuāri jābūt stipri un tieši fiksēti ierīces turētājā.

Nedrīkst lietot spundi un reducēšanas gredzenu, lai pielāgot ierīci.

Slīpēšanas elements jābūt glabāts un lietots saskaņā ar ierīces ražotāja instrukciju. Nelietot sabojāto ierīci. Aksesuāri ar kaut kādiem bojājumiem jābūt nekavējoties mainīti uz jauniem. Kontrolēt vārpstas un turētāja stāvokļu.

Nedrīkst strādāt ar slīpmašīnu vietā, kur paaugstināta eksplozijas bīstamība. Dzirksti darba laikā var būt par ugunsgrēka iemeslu.

Pēc slīpēšanas elementa montāžas ieslēgt ierīci uz 30 sekundēm drošā pozīcijā. Nekavējoties jāaptur ierīci, kad ir konstatētas lielas vibrācijas vai citi nepareizumi slīpmašīnas darbībā. Visi nepareizumi jābūt noņemti pirms slīpmašīnas ieslēgšanas.

Kontrolēt ierīces apgriezienu ātrumu - nevar būt augstākā par rādīto indikācijas tabulā.

Dažādu materiālu apstrādāšanas laikā var atbrīvoties indīgas vai uzliesmojošas gāzes un tvaiki. Jāstrādā labi ventilētās telpās un jālieto personālas drošības līdzekļus.

Drošības līdzekļu izvēlēšanas laikā jāievēro apstrādāta materiāla veidu.

Jābūt uzmanīgi, lai dzirksti apstrādāšanas laikā nevarētu būt par bīstamības iemeslu.

Lietot personālas drošības līdzekļus - dūraiņus, pārsegu, ķiveri.

Ierīces ar montēto slīpēšanas elementu palaišanas gadījumā pirms ieslēgšanas jākontrolē slīpēšanas elementa stāvokļu.

IERĪCES LIETOŠANA

Pirms katras ierīces lietošanas kontrolēt, vai neviens pneimatiskās sistēmas elements nav sabojāts. Gadījumā, kad ir konstatēti bojājumi, nekavējoties jāmaina bojāto elementu uz jaunu.

Pirms katras ierīces ieslēgšanas jānosusina mitrumu, kura ir kondensēta ierīces iekšā, kompresorā un vados.

Ierīces pieslēgšana pie pneimatisko sistēmu

Ilustrācijā ir rādīta rekomendēta pievienošanas metode. Rādīta metode atļauj visefektīvāk lietot ierīci un pagarināt ierīces darbību.

Iedvest mazliet eļļu SAE 10 uz gaisa pievadi.

Pie gaisa pievades vītņi stipri un tieši pieskrūvēt pareizu nobeigumu, kura atļauj pievienot gaisa šļūteni. (II)

Uz ierīci montēt pareizu nobeigumu. **Darbā ar pneimatiskiem ierīcēm jālieto tikai aksesuāru, kura ir paredzēta ar sītiem ierīcēm.**

Noregulēt pareizu griezes virzienu. Burta F nozīme apgriezienu pulksteņrādītāja kustības virzienā, burta R - pretēji pulksteņrādītāja kustības virzienam.

Tur, kur ir iespējami, noregulēt gaisa spiedienu (griezes momentu).

Pievienot ierīci pie pneimatiskās sistēmas ar šļūteni, kuras iekšējais diametrs ir 3/8". Šļūtenes izturīgums jābūt vismaz 1,38MPa. (III)

Ieslēgt ierīci uz dažādām sekundēm un kontrolēt, vai nav konstatēti nekādi nepazīstamas skaņas vai vibrācijas.

Apgādāšanas montāža un mainīšana (IV)

Kontrolēt, lai diska maksimāls apgriezienu ātrums būtu augstāk nekā slīpmašīnas apgriezienu ātrums. Jāievēro slīpēšanas disku ražotāju rekomendācijas par apgriezienu ātrumu un vārpstas garumu.

Turēt vārpstīņu un atskrūvēt uzgriežņu līdz momentam, kad turētājs atļaus fiksēt ierīci.

Montēt apgādāšanas elementu tādā veidā, lai, vārpstā būtu stieņa vismaz 10 mm.
Ar atslēgām tieši un stipri pieskrūvēt fiksēšanas uzgriežņus.

Slīpēšana

Izvēlēti ierīci, pielāgotu darbības režīmam. Pirms darba sākumam atļaut ierīces sasniegt pilnīgu ātrumu. Pie materiālu var pietuvināt tikai rotējošo slīpēšanas disku.

Darba laikā slīpēšanas elementu pielikt pie apstrādāto elementu bez stipras piespiešanas. Pārāk stipra piespiešana var sabojāt slīpēšanas elementu un būt par ievainošanas iemeslu.

Darba laikā var ierasties dzirksti un izraksties apstrādāta materiāla fragmenti. Jābūt uzmanīgi, lai dzirksti un materiāla fragmenti nebūtu bīstami darba vietā.

KONSERVĀCIJA

Nedrīkst tīrīt pneimatisko ierīci ar benzīnu, šķīdinātāju vai citu degošo šķīdrumu. Tvaiki var uzliesmoties un ierīce var eksplodēt, kas var būt par nopietnas ievainošanas iemeslu.

Šķīdinātāji, lietoti ierīces tīrīšanā var mīkstināt blīvējumu. Pirms darba sākuma ierīce jābūt tieši nosusināta.

Gadījumā, kad ir konstatēti kaut kādi nepareizumi ierīces darbībā, ierīci jāizslēdz no pneimatiskās sistēmas.

Visi pneimatiskās sistēmas elementi jābūt sargāti no netīruma. Netīrumi, kuri iekļūš uz pneimatisko sistēmu, var sabojāt ierīci un sistēmas elementu.

Ierīces konservācija pirms katras lietošanas

Atslēgt ierīci no pneimatiskās sistēmas.

Pirms katras lietošanas iedvest mazliet konservēšanas šķīdrumu (piem. WD-40) uz gaisa pievadi.

Pieslēgt ierīci pie pneimatisko sistēmu un ieslēgt to uz apm. 30 sekundēm. Tas atļauj izsmērēt eļļu ierīces iekšā un to notīrīt.

Vēlreiz atslēgt ierīci no pneimatiskās sistēmas.

Mazliet SAE 10 eļļu iedvest ierīces iekšā, caur gaisa pievadi un caur speciāliem caurumiem. Rekomendējam lietot eļļu ar labu kvalitāti, paredzētu pneimatiskās ierīces konservācijai, ar lipīgumu SAE 10. Pieslēgt ierīci un to iedarbināt uz īso laiku.

Uzmanību! WD-40 nevar būt par attiecīgu ieeļļošanas līdzekli.

Nosausēt eļļas pārumu, kurš var iet ārā caur ierīces caurumiem. Atstāt eļļu var sabojāt ierīces blīvējumu.

Cita konservēšanas darbība

Pirms katrās ierīču lietošanas jākontrolē, vai nav redzamas kaut kādi bojājumu pēdas. Saītes, rokturi un vārpstas jābūt turēti tīrumā.

Pēc 6 mēnešiem vai darba laika 100 stundām ierīci jāatdod apskatei servisa kvalificētam personālam. Gadījumā, kad ierīce ir lietota bez rekomendētas gaisa izvešanas sistēmas, apskates frekvence jābūt biežākā.

Bojājumu novēršana

Jāpārtrauc ierīces lietošanu nekavējoties pēc bojājuma konstatēšanu. Darbība ar bojāto ierīci var būt par ievainošanas iemeslu. Visi remontu vai ierīču elementu maiņi jāveic tikai kvalificēts personāls autorizētā servisā.

Bojājums	Iespējamā labošana
Ierīcei ir pārāk lēni apgriezieni vai ierīce nevar iedarbināt	Iedvest mazliet WD-40 eļļu caur gaisa pievadu. Ieslēgt ierīci uz dažādām sekundēm. Lāpstiņas varētu pielipt pie rotoru. Ieslēgt ierīci uz apm. 30 sekundēm. Ar nelielu eļļas daudzumu ieeļļot ierīci. Uzmanību! Eļļas pārumš var samazināt ierīces jaudu. Tādā gadījumā jāfīra dzinēju.
Ierīce sāk darbu un pēc tam palēnina	Kompresors nevar nodrošināt pareizu gaisa spiedienu. Ierīce sāk darboties ar gaisu no kompresora tvētnes. Kad spiediens ir samazināts, kompresors nevar papildināt gaisu. Jāpievieno ierīci pie stiprāko kompresoru.
Pārāk zema jauda	Kontrolēt, vai vada iekšējais diametrs ir vismaz 3/8". Kontrolēt spiediena uzstādīšanu, vai ir maksimāli noregulēts. Kontrolēt, vai ierīce ir pareizi notīrīta un ieeļļota. Kad nav pozitīvu rezultātu, atdod ierīci remontam.

Nolietotas elektriskās iekārtas ir otrreizējās izejvielas – nevar būt izmestas ar mājsaimniecības atkritumiem, jo satur substances, kas ir bīstamas cilvēku veselībai un videi! Lūdzam aktīvi palīdzēt saglabāt dabisku bagātību un sargāt vidi, pasniegšot izlietoto iekārtu izlietotas elektriskās ierīces savākšanas punktā. Lai ierobežot atkritumu daudzumu, tiem jābūt vēlreiz izlietotiem, pārstrādātiem vai dabūtiem atpakaļ citā formā.

CHARAKTERISTIKA NÁŘADÍ

Pneumatická bruska je nářadí napájené stlačeným vzduchem o vhodném tlaku. Pomocí řezacích a brusných kotoučů lze řezat a brousit různé materiály. Nářadí není určeno k nepřetržité práci. Doporučuje se pracovat nárazově během 5 minut, potom je třeba 30 minut počkat, až nářadí vychladne. Správná, spolehlivá a bezpečná práce nářadí je závislá na správném používání, proto:

Před zahájením práce se zařízením je třeba přečíst celý návod k použití a řídit se podle něho.

Dodavatel nenese zodpovědnost za škody a úrazy vzniklé v důsledku používání nářadí v rozporu s jeho určením a nedodržování bezpečnostních předpisů a pokynů uvedených v tomto návodu. Používání nářadí v rozporu s určením a se smlouvou má za následek ztrátu nároku uživatele na záruku.

PŘÍSLUŠENSTVÍ

Bruska je vybavená spojkou umožňující připojení k pneumatickému systému. Ve výbavě jsou rovněž klíče umožňující upevnit do upínače dodatečné příslušenství.

TECHNICKÉ ÚDAJE

Parametr	Rozměrová jednotka	Hodnota
Katalogové číslo		81108
Hmotnost	[kg]	0,60
Průměr vzduchové přípojky (PT)	["]	1/4
Průměr přívodní vzduchové hadice (vnitřní)	["]	3/8
Otáčky	[min ⁻¹]	22 000
Průměr upínací stopky nástroje	[mm]	6 / 3; 6 (81109)
Maximální pracovní tlak	[MPa]	0,63
Požadovaný průtok vzduchu (při 6,2 bar)	[l/min]	115
Akustický tlak (PN-EN ISO 15744:2004)	[dB(A)]	83,5
Akustický výkon (PN-EN ISO 15744:2004)	[dB(A)]	94,5
Vibrace (PN-EN 28662-1:1998)	[m/s ²]	1,2 ± 2,0
Způsob práce		příležitostní, S2 5 min

VŠEOBECNÉ BEZPEČNOSTNÍ PODMÍNKY

VÝSTRAHA! Během práce s pneumatickým nářadím se doporučuje dodržovat vždy základní zásady bezpečnosti práce včetně níže uvedených, aby bylo omezeno nebezpečí ohrožení požárem, zasažení elektrickým proudem a vzniku úrazů.

Dříve než začnete toto nářadí používat, přečtěte si celý návod k použití a říďte se podle něho.

POZOR! Přečtěte si všechny dále uvedené instrukce. Jejich nedodržování může vést k zasažení elektrickým proudem, požáru nebo úrazu. Pojem „pneumatické nářadí“ použitý v návodech se vztahuje na veškeré nářadí poháněné stlačeným vzduchem o vhodném tlaku.

DODRŽOVAT DÁLE UVEDENÉ INSTRUKCE

Pracoviště

Pracoviště je třeba udržovat v čistotě a musí být dobře osvětlené. Nepořádek a špatné osvětlení mohou být příčinou nehod. Není dovoleno pracovat s pneumatickým nářadím v prostředí se zvýšeným rizikem výbuchu, kde se nacházejí hořlavé kapaliny, plyny nebo páry. Dětem a nepovolaným osobám není dovolen přístup na pracoviště. Snížená pozornost může být příčinou ztráty kontroly nad nářadím.

Bezpečnost práce

Spojka pneumatického nářadí musí pasovat do spojky vzduchové přípojky. Spojky nářadí ani napájecího přívodu není dovoleno modifikovat. Veškeré přívody a spojky musí být čisté, nepoškozené, v dobrém technickém stavu a musí být určené k použití s pneumatickým nářadím. Pneumatické nářadí není izolované pro případ kontaktu se zdroji elektrické energie, proto je třeba se vyhýbat kontaktu s uzemněnými předměty jako jsou potrubí, ohřívače a chladiče. Uzemnění těla zvyšuje riziko zasažení elektrickým proudem. Není dovoleno vystavovat pneumatické nářadí kontaktu s atmosférickými srážkami nebo vlhkostí. Voda a vlhkost, které se dostanou dovnitř nářadí, zvyšují riziko poškození nářadí a vzniku úrazu. Nevystavovat napájecí přívody vzduchu do nářadí zatížení. Přívody nepoužívat k přenášení a nepřipojovat je od zdroje stlačeného vzduchu tahem za přívod. Zamezit dotyku napájecího přívodu s teplem, oleji, ostrými hranami a pohyblivými předměty. Pneumatické nářadí nenapájet kyslíkem, hořlavými nebo jedovatými plyny. K napájení nářadí používat pouze filtrovaný a „olejovaný“ stlačený vzduch s možností regulace tlaku. Přesvědčit se, zda je obráběný předmět pevně a bezpečně upevněn a nebude-li se během obrábění hýbat.

Osobní bezpečnost

Pracovat jen když jste v dobré fyzické a psychické kondici. Soustředit se na to, co děláte. Nepracovat když jste unavení nebo pod vlivem léků nebo alkoholu. Pouze chvíle nepozornosti během práce může vést k vážným úrazům. Používat prostředky osobní ochrany. Vždy nasadit ochranné brýle. Používání prostředků osobní ochrany jako protiprachový respirátor, ochranná obuv, přilba a chrániče sluchu snižuje riziko vzniku vážných úrazů. Během práce s pneumatickým nářadím je třeba používat ochranné rukavice za účelem ochrany před mechanickými úrazy a zároveň i před tepelným účinkem nářadí. Vyhýbat se náhodnému zapnutí nářadí. Před připojením nářadí ke zdroji stlačeného vzduchu se ubezpečit, že spínač je v poloze „vypnuto“. Držení nářadí s prstem na spínači nebo nepřipojení pneumatického nářadí, když je spínač v poloze „zapnuto“, může vést ke vzniku vážných úrazů. Před zapnutím pneumatického nářadí odstranit veškeré klíče a jiné nástroje, kterých bylo použito k jeho seřizování. Klíč ponechaný na rotujících elementech nářadí může způsobit vážné úrazy. Udržovat rovnováhu. Po celou dobu udržovat náležitě postavení. Umožní to jednodušší ovládnutí pneumatického nářadí v případě vzniku neočekávaných situací během práce. Používat ochranný oděv. Nepoužívat volný oděv a bižuterii. Udržovat vlasy, oděv a pracovní rukavice mimo dosah pohyblivých částí nářadí. Volný oděv, bižuterie nebo dlouhé vlasy se mohou zachytit do pohyblivých částí nářadí. Používat odsávače prachu nebo zásobníky na prach, jestliže je nářadí tímto způsobem vybaveno. Postarat se o to, aby byly správně připojeny. Používání odsávače prachu snižuje riziko vážného poškození zdraví. Napájecí přívod je pod tlakem, což může vyvolat jeho dynamický pohyb a tím také riziko vzniku úrazu. Nahromaděná energie stlačeného vzduchu představuje vážné ohrožení.

Používání pneumatického nářadí

Není dovoleno používat nářadí v rozporu s jeho určením. Pneumatické nářadí nadměrně nezatěžovat. K dané práci používejte jen nářadí k tomu určené. Nepřekračovat maximální přípustný pracovní tlak. Správným výběrem nářadí pro daný druh práce dosáhneme jeho vyšší efektivity a bezpečnosti. Před nastavováním, výměnou příslušenství nebo uložení nářadí je třeba odpojit napájecí přívod, čímž bude vyloučena možnost náhodného zapnutí pneumatického nářadí. Nářadí přechovávat v místě, které je nepřístupné dětem. Nedovolit, aby nářadí obsluhovaly osoby nevyškolené k jeho obsluze. Zabezpečit náležitou údržbu nářadí. Kontrolovat nářadí z pohledu nepřízpusobení a vůlí pohyblivých částí. Kontrolovat, zda některý prvek nářadí není poškozen. V případě zjištění závad je potřebné tyto před dalším použitím nářadí opravit. Mnoho nehod bývá způsobených nesprávně udržovaným nářadím. Rezné nástroje je třeba udržovat čisté a nabroušené. Správně udržované rezné nástroje jsou během práce snadněji ovladatelné. Pneumatické nářadí a příslušenství je třeba používat v souladu s výše uvedenými instrukcemi. Používat nářadí v souladu s jeho určením a brát do úvahy druh a podmínky práce. Použití nářadí k jiné práci, než pro kterou bylo projektováno, zvyšuje riziko vzniku nebezpečných situací. Během práce je třeba vzít do úvahy možnost prasknutí pracovního nástroje, v důsledku čeho může dojít k rozmetání úlomků vysokou rychlostí a ke vzniku vážných úrazů. Je třeba se přesvědčit, zda se nástroj otáčí správným směrem. Neočekávaný směr otáčení může být příčinou vzniku nebezpečných situací. Přiblížovat se rukama k pohyblivým a částečně pneumatického nářadí je zakázáno, jelikož hrozí nebezpečí vzniku úrazu. V případě poškození uložení unášече hrozí riziko rozmetání úlomků nástroje vysokou rychlostí, což může způsobit vážný úraz. V důsledku působení točivého momentu může dojít k vyvrácení nářadí nebo reakční rukojeti. Pokud se část těla dostane do dosahu otáčejícího se nářadí nebo reakční rukojeti, hrozí nebezpečí vážného úrazu. Při práci je třeba zaujmout náležité postavení a být připraven na neočekávanou reakci nářadí. Lze používat pouze takové příslušenství, které je určeno k použití s pneumatickým nářadím. Použití nevhodného příslušenství může vést ke vzniku vážných úrazů. V případě náhlého poklesu tlaku napájecího vzduchu je třeba okamžitě uvolnit spínač nářadí.

Opravy

Nářadí je třeba dávat do opravy jen podnikům k tomu oprávněným, které používají výhradně originální náhradní díly. Tím bude zajištěna náležitá bezpečnost práce pneumatického nářadí. Pneumatické nářadí nečistit benzinem, rozpouštědlem nebo jinou hořlavou kapalinou. Výpary se mohou vznítit a způsobit výbuch nářadí a vážné úrazy. K údržbě nářadí používat pouze prostředky vysoké jakosti. Používání jiných prostředků,

než je uvedeno v návodu k použití, je zakázáno. Před výměnou nebo demontáží nasazeného nástroje je třeba odpojit hadici přivádějící stlačený vzduch.

PODMÍNKY POUŽÍVÁNÍ

Je třeba se přesvědčit, zda zdroj stlačeného vzduchu umožňuje vyvinout správný pracovní tlak a zabezpečuje požadovaný průtok vzduchu. V případě příliš vysokého tlaku napájecího vzduchu je třeba použít redukční ventil včetně pojistného ventilu.

Pneumatické nářadí je třeba napájet přes systém filtru a olejovače. Zabezpečí se tím současně čistota i naolejování vzduchu olejem. Stav filtru a olejovače je třeba kontrolovat před každým použitím a případně filtr vyčistit a do olejovače doplnit olej. Zabezpečí se tak správný chod nářadí a prodlouží se jeho životnost.

V případě použití dodatečných držáků nebo podpěrných stojanů je třeba se přesvědčit, zda je nářadí správně a důkladně namontované.

Je třeba zaujmout vhodné postavení umožňující eliminovat normální nebo neočekávanou reakci nářadí vyvolanou točivým momentem.

Je třeba dávat pozor na okolí pracoviště, bruska je schopná jednoduchým způsobem cokoliv přefézat.

Brusné kotouče a nářadí určené k broušení boční plochou nepoužívat k řezání.

Nepoužívat řezací kotouče nebo kotouče k frézování.

Samoupevňovací smírkové kotouče je třeba na podušku brusky umístit koncentricky. Po vypnutí brusky je třeba počkat, až se rotující nástroj úplně zastaví, a až potom brusku odložit.

Před montáží dodatečného příslušenství je třeba se přesvědčit, zda maximální otáčky příslušenství jsou vyšší než otáčky brusky. Není dovoleno používat příslušenství, jehož upínací rozměry jsou jiné než je uvedeno v návodu. Nasazené nástroje se musí správně a důkladně upnout do nástrojového upínače. K přizpůsobení průměru včetně nářadí a otvoru brusného kotouče nepoužívat pouzdra nebo redukční kroužky.

Brusné kotouče je třeba přechovávat a používat podle návodu výrobce příslušenství. Nepoužívat poškozené příslušenství.

Vadné příslušenství se musí okamžitě vyměnit za nové a nepoškozené. Kontrolovat stav včetně a upínače nástrojů z pohledu opotřebení nebo poškození. S bruskou nepracovat v místech s vysokým nebezpečím výbuchu. Jiskry vznikající při práci mohou být příčinou vzniku požáru.

Po montáži brusného kotouče uveďte nářadí do chodu na cca 30 sekund v bezpečné poloze. Pokud budou zpozorovány značné vibrace nebo jiné závady v chování brusky, zařízení okamžitě zastavte.

Před dalším uvedením brusky do chodu je třeba veškeré závady odstranit.

Je třeba se přesvědčit, zda otáčky brusky nejsou vyšší než je uvedeno na štítku. Během obrábění některých materiálů může vznikat jedovatý nebo hořlavý prach a plyn.

Je třeba pracovat v dobře větráných místnostech a používat prostředky osobní ochrany. Při výběru ochranných prostředků je třeba vzít do úvahy druh obráběného materiálu.

Je třeba se přesvědčit, zda jiskry a odpady vznikající při práci nepředstavují ohrožení. Použijte prostředky osobní ochrany jako jsou rukavice, zástěra a přilba. Pokud nářadí s upevněným brusným kotoučem upadne, je třeba před opětovným uvedením do chodu zkontrolovat stav brusného kotouče.

POUŽÍVÁNÍ NÁŘADÍ

Před každým použitím nářadí je třeba se přesvědčit, zda některý prvek pneumatického systému není poškozený. V případě, že budou poškozeny zpozorována, je třeba neprodleně tyto prvky vyměnit za nové a nepoškozené.

Před každým použitím pneumatického systému je třeba vysušit vlhkost zkondenzovanou uvnitř nářadí, kompresoru a rozvodného systému.

Připojování nářadí k pneumatickému systému

Výkres znázorňuje doporučený způsob připojování nářadí k pneumatickému systému. Uvedený způsob zabezpečí co nejefektivnější využití nářadí a prodlouží jeho životnost.

Nakapat několik kapek oleje o viskozitě SAE 10 do přívodu vzduchu.

Do závitů přívodu vzduchu důkladně zašroubovat příslušnou koncovku umožňující připojení přívodní vzduchové hadice. (II)

Na unášec nářadí připevnit příslušný nástavec.

K práci s pneumatickým nářadím používat pouze příslušenství přizpůsobené k práci s rázovým nářadím.

Nastavit příslušný směr otáčení. Písmeno F označuje otáčky shodné se směrem otáčení hodinových ručiček, písmeno R - otáčky opačné ke směru otáčení hodinových ručiček.

Tam kde je to možné, nastavit tlak (kroutcí moment).

Připojit zařízení k pneumatickému systému pomocí hadice s vnitřním průměrem 3/8". Přesvědčit se, zda je hadice dimenzována na tlak minimálně 1,38 MPa. (III)

Uvést zařízení na několik sekund do chodu a přesvědčit se, zda z něho nevycházejí žádné podezřelé zvuky nebo vibrace.

Montáž a výměna příslušenství (IV)

Přesvědčit se, zda jsou maximální otáčky příslušenství vyšší než otáčky brusky. Je třeba dbát pokynů výrobců brusných kotoučů z pohledu otáček a délky stopy, kterou se upevňuje do vřetene.

Uchopit vřeteno a povolit upevňovací matici až do okamžiku, kdy upínač dovolí příslušenství upevnit.

Namontovat prvek příslušenství tak, aby minimálně 10 mm stopy bylo zasunuto do vřetene.

Pomocí klíče důkladně dotáhnout upevňovací matici vřetene.

Práce s bruskou

Zvolit vhodný nástroj k danému druhu práce. Před zahájením práce je třeba brusnému kotouči umožnit, aby dosáhl plné otáčky.

Do záběru s materiálem přikládat pouze rotující brusný kotouč.

Na nářadí vyvíjet pouze takový přitlak, jaký je k obrábění materiálu vhodný. Příliš velký přitlak může poškodit brusný kotouč a zvýšit riziko vzniku úrazů.

Během práce mohou vznikat jiskry a mohou se uvolňovat kusy obráběného materiálu. Je třeba dbát na to, aby jiskry a uvolněné kusy nezpůsobily ohrožení na pracovišti.

ÚDRŽBA

K čištění nářadí nikdy nepoužívat benzin, rozpouštědlo nebo jinou hořlavou kapalinu. Výpary by se mohly vznítit a způsobit výbuch nářadí a vážné úrazy.

Rozpouštědla použitá k čištění rukojeti nářadí a skříně mohou způsobit změkčení těsnění.

Před zahájením práce nářadí důkladně vysušit.

V případě zjištění jakýchkoli nepravdivostí v chodu nářadí je třeba nářadí okamžitě odpojit od pneumatického systému.

Veškeré prvky pneumatického systému musí být zabezpečené proti znečištění. Nečistoty, které se dostanou do pneumatického systému, mohou zničit nářadí a jiné prvky pneumatického systému.

Údržba nářadí před každým použitím

Odpojit nářadí od pneumatického systému.

Před každým použitím nadávkovat nevelké množství konzervačního prostředku (např. WD-40) přes vstup vzduchu.

Připojit nářadí k pneumatickému systému a uvést nářadí do chodu na cca 30 sekund. Umožní se tím rozvést konzervační prostředek dovnitř nářadí a vyčistit ho.

Opět odpojit nářadí od pneumatického systému.

Přes vstupní otvor vzduchu a otvory určené k tomuto účelu nadávkovat nevelké množství oleje SAE 10 dovnitř nářadí. Doporučuje se použít olej SAE 10, který je určený ke konzervaci pneumatického nářadí.

Nářadí připojit a uvést do chodu na krátký čas.

Pozor! WD-40 nelze použít jako mazací olej.

Vytřít přebytek oleje, který se dostal přes výstupní otvory. Olej ponechaný na nářadí by mohl poškodit těsnění.

Jiné údržbářské činnosti

Před každým použitím nářadí je třeba zkontrolovat, zda na něm nejsou zřetelné nějaké stopy poškození. Unášče, nástrojové upínače a vřetena je třeba udržovat v čistotě.

Každých 6 měsíců nebo po 100 hodinách práce je třeba nářadí odevzdat k prohlídce kvalifikovanému personálu opravářské dílny. Jestliže bylo nářadí používáno bez použití doporučeného systému přívodu vzduchu, je třeba intervaly prohlídek nářadí zkrátit.

Odstraňování poruch

Okamžitě po objevení jakékoli závady je třeba používání nářadí přerušit. Práce s poškozeným nářadím může způsobit úraz. Veškeré opravy nebo výměny prvků nářadí musí být provedeny kvalifikovaným personálem v oprávněném opravářském závodě.

Porucha	Možné řešení
Nářadí má příliš pomalé otáčky nebo se neuvede do chodu	Nadávkovat neveliké množství WD-40 přes vstupní otvor vzduchu. Uvést nářadí do chodu na několik sekund. Lopatky se mohly přilepit k rotoru. Uvést nářadí do chodu na cca 30 sekund. Namazat nářadí nevelkým množstvím oleje. Pozor! Přebytek oleje může způsobit pokles výkonu nářadí. V takovém případě je třeba vyčistit pohon.
Nářadí se uvede do chodu, ale potom zpomalí	Kompresor nezabezpečuje požadovaný průtok vzduchu. Nářadí se uvádí do chodu vzduchem nahromaděným ve vzdušniku kompresoru. Úměrně s vyprazdňováním vzdušniku kompresor nestačí nedostatek vzduchu doplňovat. Zařízení je třeba připojit ke kompresoru s vyšším výkonem.
Nedostatečný výkon	Provéřit, zda používané hadice mají vnitřní průměr minimálně 3/8". Překontrolovat nastavení tlaku, zda je nastaven na maximální hodnotu. Přesvědčit se, zda je nářadí příslušným způsobem vyčištěné a namazané. Pokud se výsledek nedostaví, odevzdat nářadí do opravy.

Opotřebované nářadí je zdrojem druhotných surovin – je zakázáno vyhazovat ho do nádob na komunální odpad, jelikož obsahuje látky nebezpečné lidskému zdraví a životnímu prostředí! Prosíme o aktivní pomoc při hospodaření s přírodními zdroji a při ochraně životního prostředí tím, že odevzdáte opotřebované zařízení do sběrného střediska použitých zařízení. Aby se množství vyhazovaného odpadu omezilo, je nevyhnutné ho opětovně využívat, recyklovat nebo zhodnocovat jinou formou.

CHARAKTERISTIKA NÁRADIA

Pneumatická brúska je náradie poháňané prúdom stlačeného vzduchu s príslušným tlakom. Pomocou rozbrusovacích a brúsnych kotúčov je možné rezať a brúsiť rôzne materiály. Správna, spoľahlivá a bezpečná práca náradia je závislá od správneho používania, preto:

Pred zahájením práce so zariadením je potrebné prečítať celú inštrukciu a riadiť sa podľa nej.

Dodávateľ nenesie zodpovednosť za akékoľvek škody a úrazy vzniknuté v dôsledku používania náradia v rozpore s jeho určením a nedodržovaním bezpečnostných predpisov a odporúčaní uvedených v týchto inštrukciách. Používanie náradia v rozpore s určením má za následok takisto stratu práva užívateľa na záruku ako aj z titulu nezhody s dohodou.

PRÍSLUŠENSTVO

Brúska je vybavená spojkou umožňujúcou pripojenie k rozvodu stlačeného vzduchu. K výbave patria aj kľúče na upevnenie príslušenstva do upínadla.

TECHNICKÉ ÚDAJE

Parameter	Rozmerová jednotka	Hodnota
Katalogové číslo		81108
Hmotnosť	[kg]	0,60
Priemer vzduchovej prípojky (PT)	["]	1/4
Priemer privodnej vzduchovej hadice (vnútorný)	["]	3/8
Otáčky	[min ⁻¹]	22 000
Priemer upínacej stopky nástroja	[mm]	6 / 3; 6 (81109)
Maximálny pracovný tlak	[MPa]	0,63
Požadovaný prietok vzduchu (pri 6,2 bar)	[l/min]	115
Akustický tlak (PN-EN ISO 15744:2004)	[dB(A)]	83,5
Akustický výkon (PN-EN ISO 15744:2004)	[dB(A)]	94,5
Vibrácie (PN-EN 28662-1:1998)	[m/s ²]	1,2 ± 2,0
Spôsob prevádzkovania		príležitostný, S2 5 min

VŠEOBECNÉ BEZPEČNOSTNÉ PODMIENKY

VAROVANIE! Počas práce s pneumatickým náradím sa odporúča vždy dodržiavať základné zásady bezpečnosti práce, včítane uvedených ďalej, aby bolo obmedzené nebezpečenstvo vzniku požiaru, úrazu elektrickým prúdom a zabránené úrazom.

Skôr než sa začne toto náradie využívať, je potrebné prečítať celý návod a riadiť sa podľa neho.

POZOR! Prečítať všetky nižšie uvedené inštrukcie. Ich nedodržovanie môže byť príčinou úrazu elektrickým prúdom, požiaru alebo poškodenia zdravia. Výraz „pneumatické náradie“ použitý v inštrukciách sa vzťahuje na všetky náradia poháňané stlačeným vzduchom o vhodnom tlaku.

DODRŽIAVAŤ NIŽŠIE UVEDENÉ INŠTRUKCIE

Pracovisko

Pracovisko musí byť dobre osvetlené a udržiavané v čistote. Neporiadok a slabé osvetlenie môžu byť príčinou nehôd. S pneumatickým náradím nie je dovolené pracovať v prostredí so zvýšeným rizikom výbuchu, s výskytom horľavých kvapalín, plynov alebo pár. Nepovolným osobám a deťom nie je dovolený prístup na pracovisko. Zníženie pozornosti môže mať za následok stratu kontroly nad náradím.

Bezpečnosť práce

Spojka pneumatického náradia musí pasovať do zásuvky vzduchového rozvodu. Spojky ani zásuvky napájacieho rozvodu nie je dovolené upravovať. Všetky spojky, spojky a zásuvky musia byť čisté, nepoškodené, v dobrom technickom stave, a musia byť určené pre použitie pneumatického náradia. Pneumatické náradie nie je izolované pre prípad dotyku so zdrojmi elektrickej energie, preto je potrebné vyhnúť sa kontaktu s uzemnenými plochami ako rúry, ohrievače a chladničky. Uzemnenie tela zvyšuje riziko zasiahnutia elektrickým prúdom. Nie je dovolené vystavovať pneumatické náradie kontaktu s atmosférickymi zrážkami alebo s vlhkosťou. Voda a vlhkosť, ktoré sa dostanú do vnútra náradia, zvyšujú riziko poškodenia náradia a úrazu. Napájacie prírody vzduchu do náradia nepretlačovať. Nepoužívať prírody na prenášanie náradia, pri pripájaní alebo odpájaní spojky od zdroja stlačeného vzduchu netahať za prírod. Zabrániť kontaktu napájacieho prírodu s teplotou, oleji, ostrými hranami a pohyblivými predmetmi. Pre pohon pneumatického náradia nepoužívať kyslík, horľavé alebo jedovaté plyny. Pre pohon náradia používať len filtrovaný a „olejovaný“ stlačený vzduch s možnosťou regulácie tlaku. Je potrebné sa presvedčiť, či je obrábaný predmet bezpečne a pevne upnutý a nebude sa počas obrábania pohybovať.

Osobná bezpečnosť

Pracovať len ak ste v dobrej fyzickej a psychickej kondícii. Sústreďte sa na to, čo robíte. Nepracujte, ak ste unavený alebo pod vplyvom liekov alebo alkoholu. Iba chvíľka nepozornosti počas práce môže byť príčinou vážnych úrazov. Používať prostriedky osobnej ochrany. Vždy si nasadiť ochranné okuliare. Používanie prostriedkov osobnej ochrany ako pracovné respirátory, ochranná obuv, prilby a chrániče sluchu znižuje riziko vážnych úrazov. Počas práce s pneumatickým náradím je potrebné používať ochranné rukavice, aby sa zabránilo mechanickým úrazom ako aj tepelným účinkom náradia. Zabrániť náhodnému zapnutiu náradia. Pred pripojením náradia ku zdroju stlačeného vzduchu sa uistiť, či je vypínač v polohe „vypnuté“. Držanie náradia s prstom na spínači alebo pripájanie pneumatického náradia, keď je spínač v polohe „zapnuté“, môže zapríčiniť vážne úrazy. Pred zapnutím pneumatického náradia odstrániť všetky kľúče a iné náradie, ktoré sa používalo na jeho nastavenie. Kľúč ponechaný na pohyblivých častiach zariadenia môže byť príčinou vzniku vážnych úrazov. Udržiavať rovnováhu. Po celý čas udržiavať náležite postavenie. To umožní jednoduchšie ovládnutie pneumatického náradia v prípade vzniku neočakávaných situácií počas práce. Používať ochranný odev. Neobliekať voľný odev, nenosiť bižutériu. Udržiavať vlasy, odev a pracovné rukavice v dostatočnej vzdialenosti od pohyblivých častí náradia. Voľný odev, bižutéria alebo dlhé vlasy sa môžu zachytiť do pohyblivých častí náradia. Používať odsávače prachu alebo zásobníky na prach, pokiaľ ich ním náradie vybavené. Postarať sa o to, aby boli správne pripojené. Použitie odsávania prachu znižuje riziko vážneho ohrozenia zdravia. Napájaci prírod je pod tlakom, čo môže byť príčinou jeho dynamického pohybu a rizika vzniku úrazov. Nahromadená energia stlačeného vzduchu môže predstavovať vážne ohrozenie.

Používanie pneumatického náradia

Nie je dovolené používať náradie iným spôsobom, než k čomu je určené. Pneumatické náradie nepretlačovať. Pre danú prácu používať len vhodné náradie. Neprekráčať maximálny prípustný pracovný tlak. Správny výber náradia pre danú prácu zabezpečí, že práca bude omnoho produktívnejšia a bezpečnejšia. Pred nastavovaním, výmenou príslušenstva alebo uskladnením náradia je potrebné odpojiť napájaci prírod a tým zabrániť náhodnému zapnutiu pneumatického náradia. Náradie uskladňovať na mieste neprístupnom pre deti. Nie je dovolené, aby s náradím pracovali osoby nezaškolené pre jeho obsluhu. Zabezpečiť náležitú údržbu náradia. Náradie kontrolovať po stránke neprispôbení a vôle pohyblivých častí. Kontrolovať, či niektorá časť náradia nie je poškodená. V prípade zistenia závad je potrebné ich pred použitím pneumatického náradia opraviť. Vela nehoď býva spôsobených nesprávne udržiavaným náradím. Rezné nástroje je potrebné udržiavať v čistej a naostrenej. Správne udržiavané rezné nástroje sa počas práce jednoducho ovládajú. Pneumatické náradie a príslušenstvo je potrebné používať v súlade s vyššie uvedenými inštrukciami. Náradie používať na účely, na ktoré je určené a vždy zohľadniť druh a podmienky práce. Používanie náradia na iné práce, než na ktoré bolo projektované, zvyšuje riziko vzniku nebezpečných situácií. Počas práce je potrebné vziať do úvahy možnosť prasknutia pracovného nástroja, čo môže mať za následok rozmetanie úlomkov vysokou rýchlosťou a vznik vážneho úrazu. Je potrebné sa presvedčiť, či sa nástroj otáča správnym smerom. Neočakávaný smer otáčania môže byť príčinou vzniku nebezpečných situácií. Nie je dovolené približovať ruky k pohyblivým časťam prvkom pneumatického náradia, nakoľko hrozí vznik úrazu. V prípade poškodenia uloženia unášača hrozí riziko rozmetania úlomkov nástroja vysokou rýchlosťou a môže to spôsobiť vznik vážneho úrazu. V dôsledku pôsobenia točivého momentu môže dôjsť k vyvráteniu náradia alebo reakčnej rukoväti. V prípade ak sa v dosahu rotujúceho náradia alebo reakčnej rukoväti bude nachádzať časť tela, hrozí nebezpečenstvo vážnych úrazov. Počas práce je potrebné zaujať zodpovedajúce postavenie a byť na vyvrátenie náradia pripravený. Je dovolené používať iba také príslušenstvo, ktoré je určené pre použitie s pneumatickým náradím. Použitie nezodpovedajúceho príslušenstva môže viesť ku vzniku vážnych úrazov. V prípade náhleho poklesu tlaku napájacieho vzduchu náradia je potrebné okamžite uvoľniť vypínač náradia.

Opravy

Náradie je potrebné zveriť do opravy len oprávneným firmám, ktoré používajú výhradne originálne náhradné diely. Tým bude zabezpečená

náležitá bezpečnosť práce pneumatického náradia. K čisteniu pneumatického náradia nepoužívať benzín, rozpúšťadlá alebo iné horľavé kvapaliny. Výpary by sa mohli vznietiť, spôsobiť výbuch náradia a vážne úrazy. Na údržbu náradia používať iba prostriedky vysokej akosti. Používanie iných prostriedkov, než je uvedené v návode na použitie, je zakázané. Pred výmenou alebo demontážou nasadeného nástroja je potrebné odpojiť hadicu privádzajúcu stlačený vzduch.

PODMIENKY PREVÁDZKOVANIA

Presvedč sa, či zdroj stlačeného vzduchu dovoľuje vytvoriť príslušný pracovný tlak a zabezpečiť požadovaný prietok vzduchu.

V prípade príliš vysokého tlaku napájacieho vzduchu je potrebné použiť redukčný ventil včítane poistného ventilu. Pneumatické náradie je potrebné napájať ces systémom filtra a olejovača. Zabezpečí sa tak súčasne čistota ako aj navlhčenie vzduchu olejom. Stav filtra a olejovača je potrebné kontrolovať pred každým použitím a filter prípadne vyčistiť alebo doplniť olej do olejovača. Zabezpečí sa tak správne prevádzkovanie náradia a predlí sa jeho životnosť. V prípade používania dodatočných držiakov alebo podperných stojanov je potrebné prekontrolovať, či bolo náradie správne a dôkladne upevnené. Je potrebné zaujať vhodné postavenie, aby bolo možné eliminovať normálny alebo neočakávaný pohyb náradia vyvolaný krútiacim momentom.

Je potrebné dávať pozor na okolie pracoviska, brúska môže čokoľvek ľahko prerezat'. Na rezanie nepoužívať brúsne kotúče a nástroje určené na brúsenie bočnou plochou.

Nepoužívať kotúče určené na rezanie alebo na frézovanie.

Samoupevňovacie kotúče brúsneho papiera je potrebné na podušku brúsky umiestniť koncentricky.

Po vypnutí brúsky je potrebné počkať, až sa rotujúci nástroj úplne zastaví, a až potom brúsku odložíť.

Pred montážou dodatočného príslušenstva je potrebné sa presvedčiť, či maximálne otáčky príslušenstva sú vyššie než otáčky brúsky. Ne je dovolené používať príslušenstvo, ktoré má iné rozmery než aké sú uvedené v návode. Zabudované nástroje sa musia do upínadla náradia pevne a dôkladne upevniť.

Na prispôbenie priemeru vretena brúsneho kotúča nepoužívať puzdrá a redukčné krúžky. Brúsne nástroje je potrebné uchovávať a používať podľa návodu výrobcu príslušenstva. Nepoužívať poškodené príslušenstvo. Príslušenstvo sa kýmkoľvek vadami sa musí okamžite vymeniť za nové a správne. Kontrolovať stav vretena a upínadl náradia z pohľadu opotrebenia alebo poškodenia.

S brúskou nepracovať v mieste s vysokým nebezpečenstvom výbuchu.

Iskry vznikajúce počas práce môžu spôsobiť požiar.

Po montáži brúsneho kotúča uviest náradie na cca 30 sekúnd do chodu v bezpečnej polohe. Ak by boli spozorované veľké vibrácie alebo iné závady v správaní sa brúsky, zariadenie okamžite vypnúť.

Pred nasledujúcim uvedením brúsky do chodu je potrebné všetky závady odstrániť. Je potrebné sa presvedčiť, či otáčky brúsky nie sú vyššie než ak je uvedené na štítku zariadenia.

Počas obrábania niektorých materiálov môže vznikáť jedovatý alebo horľavý prach a plyny. Je potrebné pracovať v dobre vetraných miestnostiach a používať prostriedky osobnej ochrany.

Pri voľbe ochranných prostriedkov je potrebné vziať do úvahy druh obrábaného materiálu.

Je potrebné sa presvedčiť, či iskry a odpady vznikajúce počas práce nepredstavujú zdroj ohrozenia.

Používaj prostriedky osobnej ochrany ako rukavice, zásteru a prilbu.

V prípade ak náradie s namontovaným brúsnym kotúčom spadne, pred opätovným uvedením do chodu skontrolovať stav brúsneho kotúča.

POUŽÍVANIE NÁRADIA

Pred každým použitím náradia je potrebné sa presvedčiť, či niektorý z prvkov pneumatického systému nie je poškodený. V prípade zistenia poškodení je potrebné vadné prvky okamžite vymeniť za nové a nepoškodené.

Pred každým použitím pneumatického systému je potrebné vysušiť vlhkosť skondenovanú vnútri náradia, kompresora a rozvodu.

Pripojenie náradia k pneumatickému systému

Výkres znázorňuje odporúčaný spôsob pripojenia náradia k pneumatickému systému. Uvedený spôsob zabezpečí čo najefektívnejšie využitie náradia a predlí aj jeho životnosť.

Nakvapkať niekoľko kvapiek oleja s viskozitou SAE 10 do prívodu vzduchu.

Do závitov otvoru prívodu vzduchu dôkladne zaskrutkovať príslušnú koncovku umožňujúcu pripojenie prírodnej hadice vzduchu. (II)

Na unášač náradia namontovať príslušný nástavec.

Ku práci s pneumatickým náradím používať len také príslušenstvo, ktoré je prispôbené ku práci s rázovými nástrojmi.

Nastaviť príslušný smer otáčania. Písmeno F označuje otáčky súhlasné so smerom otáčania hodinových ručičiek, písmeno R - otáčky proti smeru otáčania hodinových ručičiek.

Tam kde je to možné, nastaviť tlak (krútiaci moment).

Pripojiť náradie ku pneumatickému systému pomocou hadice s vnútorným priemerom 3/8". Prekontrolovať, či je hadica dimenzovaná na tlak minimálne 1,38MPa. (III)

Uviesť náradie na niekoľko sekúnd do chodu a presvedčiť sa, či z neho nevychádzajú nejaké podozrivé zvuky alebo vibrácie.

Montáž a výmena príslušenstva (IV)

Presvedčiť sa, či sú maximálne použité príslušenstva vyššie než otáčky brúsky. Je potrebné sa riadiť pokynmi výrobcov brúsnych elementov z pohľadu otáčok a dĺžky upínacej stopky, aká má byť zasunutá do vretena.

Chytiť vreteno a odskrutkovať upevňovaciu maticu, až pokiaľ nebude možné nástroj do upínadla zasunúť.

Namontovať prvok príslušenstva tak, aby do vretena bolo zasunutých minimálne 10 mm stopky nástroja.

Pomocou kľúčov dôkladne zaskrutkovať upevňovaciu maticu na vreteno.

Práca s brúskou

Zvoliť nástroj vhodný pre daný pracovný postup. Pred zahájením práce je potrebné brúsnemu kotúču umožniť, aby dosiahol plné otáčky. Ku materiálu prikladať iba rotujúci brúsny kotúč. Na náradie vyvíjať iba taký prítlak, aký je na obrábanie materiálu potrebný. Príliš veľký prítlak môže poškodiť brúsny kotúč a zvýšiť riziko vzniku úrazu. Počas práce môžu vzniknúť iskry a môžu sa uvoľňovať kusy obrábaného materiálu. Je potrebné dbať na to, aby iskry a uvoľňujúce sa kusy nespôsobili ohrozenie na pracovisku.

ÚDRŽBA

Na čistenie náradie nikdy nepoužívať benzín, rozpúšťadlo alebo iné horľavé kvapaliny. Výpary by sa mohli vznietiť a spôsobiť výbuch náradia a vážne zranenia. Rozpúšťadlo použité na čistenie rukoväti náradia a skrine môže spôsobiť rozmäkčenie tesnení.

Pred zahájením práce náradie dôkladne vysušiť.

V prípade, že bude zistená akákoľvek nepravdivosť v činnosti náradia, je potrebné náradie okamžite odpojiť od pneumatického systému.

Všetky prvky pneumatického systému musia byť zabezpečené proti znečisteniu. Nečistoty, ktoré sa dostanú do pneumatického systému, môžu zničiť náradie a iné prvky pneumatického systému.

Údržba náradia pred každým použitím

Odpojiť náradie od pneumatického systému.

Pred každým použitím nadávkovať malé množstvo konzervačného prostriedku (napr. WD-40) cez vstupný otvor vzduchu.

Pripojiť náradie ku pneumatickému systému a uviesť ho do chodu na cca 30 sekúnd. Umožní sa tým rozviesť konzervačný prostriedok vo vnútri náradia a vyčistiť ho.

Opäť odpojiť náradie od pneumatického systému.

Cez vstupný otvor vzduchu a k tomu účelu určené otvory nadávkovať do vnútra náradia malé množstvo oleja SAE 10. Odporúča sa použiť olej SAE 10, ktorý je určený na konzerváciu pneumatického náradia. Zariadenie pripojiť a na krátky čas uviesť do chodu.

Pozor! WD-40 nie je možné použiť ako mazací olej.

Poutierať prebytok oleja, ktorý sa dostal von cez výstupné otvory. Olej ponechaný na náradí môže poškodiť jeho tesnenia.

Iné údržbárske činnosti

Pred každým použitím náradia je potrebné skontrolovať, či na ňom nie sú viditeľné akékoľvek stopy poškodení. Našasče, nástrojové upínadlá a vretená je potrebné udržiavať v čistote.

Každých 6 mesiacov alebo po 100 hodinách prevádzky je potrebné odovzdať náradie na prehliadku kvalifikovanému personálu opravárenského závodu. Ak bolo náradie prevádzkované bez použitia odporúčaného systému napájania vzduchom, je potrebné interval prehliadok skrátiť.

Odstránovanie porúch

Po objavení akýchkoľvek závad je potrebné prevádzkovanie náradia okamžite prerušiť. Práca s poškodeným náradím môže byť príčinou vzniku úrazu. Všetky opravy alebo výmeny prvkov náradia musia byť uskutočnené kvalifikovaným personálom oprávneného opravárenského závodu.

Porucha	Možné riešenie
Náradie má príliš nízke otáčky alebo ho nie je možné uviesť do chodu	Nadávkovať malé množstvo WD-40 cez vstupný otvor vzduchu. Náradie uviesť na niekoľko sekúnd do chodu. Lopatky sa mohli prilepiť ku rotoru. Náradie uviesť na cca 30 sekúnd do chodu. Malým množstvom oleja náradie namazať. Pozor! Príliš veľa oleja môže spôsobiť pokles výkonu náradia. V takom prípade je potrebné vyčistiť pohon.
Náradie sa uvedie do chodu ale potom spomalí	Kompresor nezabezpečuje dostatočný prítok vzduchu. Náradie sa uvádza do chodu vzduchom nahromadeným vo vzdušníku kompresora. Úmerne s vyprázdňovaním vzdušníka kompresor nestačí dopĺňovať nedostatok vzduchu. Zariadenie je potrebné pripojiť ku kompresoru s vyšším výkonom.
Nedostatočný výkon	Prekontrolovať, či používané hadice majú vnútorný priemer minimálne 3/8". Prekontrolovať nastavenie tlaku, či je nastavený na maximálnu hodnotu. Prekontrolovať, či je náradie správnym spôsobom vyčistené a namazané. Ak sa výsledok nedostaví, odovzdať náradie do opravy.

Opotrebované náradie predstavuje zdroj druhotných surovín – je zakázané vyhadzovať ho do kontajnerov na komunálny odpad, nakoľko obsahuje látky nebezpečné ľudskému zdraviu a životnému prostrediu! Prosíme o aktívnu pomoc pri hospodárení s prírodnými zdrojmi a pri ochrane životného prostredia tým, že opotrebované zariadenie odovzdáte do zberného strediska opotrebovaných zariadení. Aby sa množstvo vyhádzovaného odpadu obmedzilo, je potrebné ho opätovne využívať, recyklovať alebo zhodnocovať inými formami.

A SZERSZÁMOK JELLEMZŐI

A pneumatikus csiszoló egy megfelelő nyomású sűrített levegővel meghajtott szerszám. Vágó- és csiszoló tárcsák segítségével különböző anyagokat lehet vele darabolni és csiszolni. A szerszám nem folyamatos munkavégzéshez készült. A munkavégzés ajánlott módja az 5 percig tartó, rövididejű munkavégzés, majd a szerszám kihűlésének érdekében várni kell 30 percet. A szerszám helyes, meghibásodástól mentes és biztonságos működése a megfelelő üzemeltetéstől függ, ezért:

A berendezéssel történő munkavégzés előtt el kell olvasni, és be kell tartani a teljes kezelési utasítást.

A szerszám nem rendeltetésszerű használata, valamint a biztonsági előírások és a jelen utasítások be nem tartása miatt keletkező károkért a szállító nem vállal felelősséget. A szerszám nem rendeltetésszerű használata, és egyszersmind a szerződés be nem tartása miatt a felhasználó elveszti a garanciához való jogát.

TARTOZÉKOK

A csiszológép el van látva egy, a sűrített levegő csatlakoztatását lehetővé tevő csatlakozóval. A tartozékok között található továbbá a kiegészítő tartozékoknak a tokmányban való rögzítésére szolgáló kulcsok is.

MŰSZAKI ADATOK

Paraméter	Mértékegység	Érték
Katalógusszám		81108
Súly	[kg]	0,60
A légcsatlakozó átmérője (PT)	["]	1/4
A légtömlő (belső) átmérője	["]	3/8
Fordulatszám	[perc ⁻¹]	22 000
Tokmányátmérő	[mm]	6 / 3; 6 (81109)
Maximális üzemi nyomás	[MPa]	0,63
Megkivánt léghozam (6,2 bar nyomásnál)	[l/perc]	115
Akusztikus nyomás (PN-EN ISO 15744:2004)	[dB(A)]	83,5
Akusztikus teljesítmény (PN-EN ISO 15744:2004)	[dB(A)]	94,5
Rezgés (PN-EN 28662-1:1998)	[m/s ²]	1,2 ± 2,0
Üzem mód		szakaszos, S2 5 perc

ÁLTALÁNOS BIZTONSÁGI SZABÁLYOK

FIGYELMEZTETÉS! A sűrített levegős szerszámokkal végzett munkavégzés alatt, a tűzveszély, elektromos áramütés veszélyének csökkentése, valamint a balesetek elkerülése érdekében be kell tartani az alapvető munkavédelmi szabályokat, az alább megadott utasításokkal együtt.

A jelen szerszámokkal történő munkavégzés előtt el kell olvasni, és be kell tartani a teljes kezelési utasítást.

FIGYELEM! Olvassa el az alant leírt összes utasítást! Ezek be nem tartása elektromos áramütéshez, tűzhöz vagy testi sérüléshez vezethet. A kezelési utasításban használt pneumatikus szerszám fogalom vonatkozik minden, megfelelő nyomású sűrített levegővel működtetett szerszámra.

TARTSA BE AZ ALÁBBI UTASÍTÁSOKAT

A munkavégzés helye

A munkavégzés helyét jól meg kell világítani, és tisztán kell tartani. A rendtelenség és a nem kellő megvilágítás balesetek okozója lehet. Nem szabad pneumatikus szerszámokkal fokozottan robbanásveszélyes, tűzveszélyes folyadékokat, gázokat, gőzöket tartalmazó környezetben

dolgozni. Nem szabad a munkavégzés helyére gyermekeket vagy kívülálló személyeket engedni. A koncentráció elvesztése a szerszám feletti kontrol elvesztéséhez vezethet.

Munkavédelem

A pneumatikus szerszám csatlakozójának illeszkednie kell a légtömítő csatlakozó fészékbe. Nem szabad megváltoztatni sem a csatlakozót, sem a légtömítő fészket. Minden tömlőnek, csatlakozónak és fészeknek tisztának, épek és jó műszaki állapotúnak, valamint sűrített levegős szerszámokban történő alkalmazásra készültnek kell lennie. A pneumatikus szerszámok nincsenek szigetelve az elektromos hálózattal történő érintkezésre, ezért kerülni kell az érintkezést olyan földelt felületekkel, mint pl. a csövek, fűtőtestek és hűtőberendezések. A test földeltsége növeli az áramütés veszélyét. Nem szabad a pneumatikus szerszámokat csapadéknak vagy nedvességnek kitenni. A víz és nedvesség, amely a szerszámok belsejébe jut, megnöveli a szerszám meghibásodásának és a testi sérülés veszélyét. Ne terhelje túl a sűrített levegőt a szerszámhoz vezető tömlőt. Ne használja a tömlőt a csatlakozónak a sűrített levegő oldaláról történő emelésre, csatlakoztatására és leválasztására. Kerülje, hogy a levegőtömítő hővel, olajjal, éles szélekkel és mozgó elemekkel érintkezzen. Ne üzemeltesse a pneumatikus szerszámot oxigénnel, folyékony vagy mérgező gázokkal. A szerszám üzemeltetéséhez csak szűrt és „kent” sűrített levegőt használjon, amelynek a nyomása szabályozható. Bizonyosodjon meg róla, hogy a megmunkált tárgy biztosan és szilárdan rögzítve van, és nem fog elmozdulni a megmunkálás közben.

Személyes biztonság

Csak jó fizikai és lelki állapotban kezdjen dolgozni. Figyeljen arra, amit csinál. Ne dolgozzon fáradt állapotban, vagy gyógyszerek illetve alkohol hatása alatt. A munkavégzés során már egy pillanatnyi figyelmetlenség komoly, testi sérülésekhez vezethet. Használjon egyéni védőeszközöket. Mindig vegyen fel védőszemüveget. Az olyan egyéni védőeszközök használata, mint: porvédő álarc, munkavédelmi lábbeli, sisak és fülvédő csökkentheti a súlyos testi sérülések bekövetkezésének esélyét. A pneumatikus eszközökkel végzett munka során védőkesztyűt kell viselni egyrészt a mechanikai sérülések elleni védelemként, másrészt a szerszám felhúzásából eredő hatások elleni védelemként. Kerülje a szerszám véletlen bekapcsolását. Mielőtt a szerszámot csatlakoztatja a sűrített levegőre, bizonyosodjon meg róla, hogy a kapcsoló „kikapcsolt” állásban van. Ha az eszközt úgy tartja, hogy az ujjja a kapcsolón van, vagy a pneumatikus eszközt úgy csatlakoztatja a sűrített levegőhöz, hogy a kapcsoló „bekapcsolt” helyzetben van, az súlyos testi sérüléseket okozhat. A pneumatikus szerszám bekapcsolása előtt el kell távolítani minden olyan kulcsot és egyéb szerszámot, amelyet a szerszám beállításához használt. A szerszám mozgó elemein hagyott kulcs súlyos testi sérüléseket okozhat. Tartsa meg az egyensúlyát. Mindig tartsa meg a kellő testhelyzetet. Ez lehetővé teszi, hogy befolyása alatt tartsa a pneumatikus szerszámot a munkavégzés közben bekövetkező váratlan helyzetekben. Viseljen védőruhákat. Ne viseljen laza ruházatot és ékszereket. Tartsa a haját, ruházatát és a védőkesztyűket távol a szerszám mozgó részeitől. A laza ruházat, ékszerek és a hosszú haj beakadhatnak a szerszám mozgó részeibe. Használja a porelszívót, portartályt, ha a szerszám ilyenrel fel van szerelve. Ügyeljen arra, hogy ezeket helyesen csatlakoztassa. A porelszívó használata csökkentheti a súlyos testi sérülések bekövetkezésének lehetőségét. A sűrített levegő tömlője nyomás alatt van, ami okozhatja annak váratlan, erős mozgását, és sérülések veszélyének fellépést. A sűrített levegő energiájának tárolódása komoly veszélyt jelenthet.

A pneumatikus eszközök használata

Nem szabad az eszközöket a rendeltetésüktől eltérően használni. Ne terhelje túl a pneumatikus eszközt. Használjon az adott munkához megfelelő szerszámot. Ne lépje túl a megengedett maximális üzemi nyomást. Az adott munkához megfelelő szerszám kiválasztása termelékenyebb és biztonságosabb munkavégzést eredményez. A szerszám beállítása, tartozékok cseréje vagy az eszköz tárolása előtt le kell választani a működtető levegőtömítőt, ami lehetővé teszi a pneumatikus eszköz véletlen bekapcsolódásának elkerülését. Tartsa az eszközt a gyermekektől elzárva. Ne engedje meg, hogy az eszközt olyan személy használja, aki nincs kioktatva a kezelésére. Biztosítsa az eszköz megfelelő karbantartását. Ellenőrizze az eszközt a mozgó részek kilazulása és nem megfelelő illesztése szempontjából. Ellenőrizze, hogy az eszköz valamelyik eleme nem sérült-e. Amennyiben sérülést tapasztal, azt a pneumatikus eszköz használatától meg kell javítani. Számos baleset okozója az eszköz nem megfelelő karbantartása. A vágó szerszámokat tiszta és megélesített állapotban kell tartani. A kellően karbantartott vágószerszámokat könnyebb kezelni a munkavégzés során. A pneumatikus eszközöket és tartozékaikat a fenti utasításoknak megfelelően kell használni. Az eszközöket a rendeltetésüknek megfelelően használja, a munka fajtájának és a munkavégzés körülményeinek a figyelembe vételével. Ha az eszközöket más fajtájú munkához használja, nem olyanokhoz, mint amire tervezték őket, az növeli a veszélyes helyzetek előállásának lehetőségét. A munkavégzés alatt figyelembe kell venni a munkaeszköz törésének esélyét, ami repeszdarabok nagy sebességű kirepülését okozhatja, és súlyos testi sérülésekhez vezethet. Meg kell bizonyosodni arról, hogy a szerszám megfelelő irányban forog. A váratlan forgásiirány veszélyes helyzetek okozója lehet. Nem szabad kézzel megközelíteni az eszköz forgó elemeit, mivel ez sérüléseket eredményezhet. A tokmány sérülése esetén a szerszámból nagy sebességgel repeszek repülhetnek ki, ami komoly sérüléseket okozhat. A forgatónyomaték hatása következtében az eszköz forgó mozgásba kezdhet, vagy elkezdhet remegni. Súlyos, testi sérüléseket okozhat,

amennyiben testrészek a forgó, vagy rezgő eszköz hatósugarába kerülnek. Munkavégzés közben megfelelő testhelyzetet kell felvenni, és fel kell készülni az eszköz forgására. Csakis a pneumatikus szerszámhoz készült tartozékokat szabad használni. Nem megfelelő tartozékok használatára súlyos sérüléseket okozhat. Amennyiben hirtelen eltűnik az eszközből a működtető levegő, azonnal el kell engedni az eszköz kapcsolóját.

Javítások

A szerszámot kizárólag erre jogosult szervizekben, csak eredeti cserealkatrészek használatával szabad javítani. Ez biztosítja a pneumatikus szerszám biztonságos működését. Ne tisztítsa a pneumatikus szerszámot benzinnel, higítóval vagy más tűzveszélyes folyadékkal. A gőzök meggyulladhatnak, a szerszám felrobbanását és súlyos sérülést eredményezve. A szerszám karbantartásához csak minőségi anyagokat használjon. Tilos a kezelési utasításban felsorolt anyagoktól eltérő anyagokat használni. A behelyezett tartozék cseréje vagy kivétele előtt le kell választani a sűrített levegő tömlőjét.

ÜZEMELTETÉSI SZABÁLYOK

Meg kell bizonyosodni arról, hogy a sűrített levegőt előállító forrás létre tudja hozni a megfelelő üzemi nyomást, és biztosítja a sűrített levegő megfelelő hozamát. Túl nagy légnyomás esetén biztonsági szeleppel ellátott nyomáscsökkentőt kell alkalmazni. A pneumatikus szerszámokat szűrőrendszeren és olajozón keresztül kell betáplálni. Ez egyszerre biztosítja a tisztaságot és a levegő olajjal történő nedvesítését.

A szűrő és az olajozó állapotát minden használat előtt ellenőrizni kell, és esetleg ki kell tisztítani a szűrőt, vagy ki kell egészíteni az olajozóból hiányzó olajat.

Ez biztosítja a szerszám helyes üzemeltetését, és meghosszabbítja az élettartamát. Kiegészítő fogantyúk vagy szorító állványok alkalmazása esetén meg kell bizonyosodni arról, hogy a szerszámot kellő módon és biztosan rögzíteni kell.

Megfelelő testhelyzetet kell felvenni, amely lehetővé teszi, hogy a szerszámnak a forgatónyomaték által kiváltott normális vagy váratlan mozgásait meg tudja tartani.

Figyelni kell a munka környezetére, a csiszoló nagyon könnyen el tud vágni valamit. Ne használjon olyan csiszolókorongot és oldalfelülettel való csiszolásra, vágásra kialakított szerszámokat.

Ne használjon vágókorongot vagy marótárcsát.

Az öntapadó csiszolókorongokat központosan kell a csiszoló párnájára felhelyezni. A csiszoló kikapcsolása után addig ne tegye le, amíg a forgó tárcsa meg nem áll.

A kiegészítő tartozékok felszerelése előtt meg kell bizonyosodni arról, hogy a tartozék maximális fordulatszáma magasabb, mint a csiszológépé.

Nem szabad olyan tartozékokat használni, amelyek befogásának mérete más, mint a kezelési utasításban megadott méret. A behelyezhető szerszámokat erősen és biztosan kell rögzíteni a gép tokmányában. Ne használjon szűkítő hüvelyeket és gyűrűket, hogy a gép fogófejének méretét hozzáigazítsa a csiszolókorong méretéhez.

A csiszolóelemet a gyártó utasításainak megfelelően kell tárolni és használni. Ne használjon sérült tartozékokat. Bármilyen hibás tartozékokat azonnal ki kell cserélni újra és hibátlanra. Ellenőrizze a forgófejet és a szerszámtokmányokat elhasználódás és sérülésmentesség szempontjából.

Ne dolgozzon a csiszológéppel erősen robbanásveszélyes helyeken.

A munka közben keletkező szikrák tüzet okozhatnak.

A csiszolókorong felszerelése után, biztonságos helyzetben indítsa be a gépet kb. 30 másodpercre. Azonnal állítsa meg a berendezést, ha rezgést vagy más rendellenességet észlel a csiszológép viselkedésében.

Minden rendellenességet el kell hárítani a csiszológép beindítása előtt.

Meg kell bizonyosodni arról, hogy a csiszológép fordulatszáma nem lépi túl az adattáblán megadott értéket.

Némelyik anyag megmunkálásakor keletkezhetnek mérgező vagy éghető porok és gőzök.

Jól szellőztetett helyiségben kell dolgozni, és egyéni védőeszközöket kell használni.

A védőeszközök kiválasztásakor figyelembe kell venni a megmunkálendő anyag fajtáját.

Meg kell bizonyosodni róla, hogy a munkavégzés során keletkező szikrák és hulladékok nem okoznak veszélyt.

Használjon egyéni védőeszközöket, mint pl. védőkesztyűt, kötényt, sisakot.

Amennyiben a csiszolókoronggal felszerelt eszközt elhagyja, a következő bekapcsolása előtt alaposan ellenőrizni kell a csiszolókorong állapotát.

A GÉP HASZNÁLATA

Minden használatbavétel előtt meg kell győződni arról, hogy a sűrített levegő rendszer egyik eleme sem sérült. Amennyiben sérülést vesz észre, az elemet azonnal ki kell cserélni egy új, hibátlan elemre.
A sűrített levegő rendszer mindenegyes használata előtt ki kell azt szárítani a gép, a kompresszor és a vezetékek belsejében összegyűlt kondenzvíztől.

A gép csatlakoztatása a sűrített levegő rendszerhez

A rajz a gép csatlakoztatásának ajánlott módját mutatja a sűrített levegő rendszerhez. A bemutatott módszer biztosítja a gép legmegfelelőbb használatát, valamint meghosszabbítja a szerszám élettartamát.

Csepegtessen néhány csepp SAE 10 viszkozitású olajat a levegő belépési nyílásába.

A levegő belépési nyílás menetéhez erősen és biztosan csavarozza fel a sűrített levegő tömlőjének csatlakoztatását lehetővé tevő csatlakozót. (II)

A gép forgótengelyének tuskéjére erősítse fel a megfelelő szerszámot. **A pneumatikus szerszámokkal végzett munkákhoz csak olyan tartozékokat használjon, amelyek úgynevezett gépekhez készültek.**

Állítsa be a megfelelő forgásirányt. Az F betű az óramutató járásának megfelelő forgásirányt jelöli, az R betű az óramutató járásával ellentétet.

Ahol ez lehetséges, állítsa be a nyomást (forgatónyomatékot).

Csatlakoztassa a gépet egy 3/8" átmérőjű tömlővel a sűrített levegő rendszerre. Bizonyosodjon meg róla, hogy a tömlő szilárdsága minimum 1,38MPa. (III)

Összeszerelés és a tartozékok cseréje (IV)

Meg kell bizonyosodni arról, hogy a tartozék maximális fordulatszáma nagyobb, mint a csiszológép fordulatszáma. A fordulatszám és a tokmányba befogott szár hosszának tekintetében a csiszológörög gyártójának előírásait kell betartani.

Fogja meg a tokmányt, és lazítsa ki a rögzítő anyát egészen addig, amíg a tokmányba be lehet helyezni a tartozékokat.

Szerezje be a tartozékokat úgy, hogy a tokmányban minimum 10 mm legyen befogva a szárból.

A kulcs segítségével biztosan és erősen húzza meg a rögzítő anyát a tokmányon.

Munkavégzés a csiszológéppel

Az adott munkának megfelelően válassza meg a szerszámot. A munka megkezdése előtt meg kell engedni, hogy a csiszológörög elérje a teljes fordulatszámot. Az anyaghoz csak a forgó csiszológörög érintse hozzá.

A szerszámra csak olyan nyomást fejtsen ki, amekkora szükséges az anyag megmunkálásához. A túl nagy nyomás károsíthatja a csiszológörögöt, és növeli a sérülések keletkezésének veszélyét az anyagon.

A munkavégzés folyamán keletkezhetnek szikrák, és a megmunkált anyagról leválhatnak darabok. Ügyelni kell arra, hogy a szikrák és a levált anyagdarabok ne okozzanak veszélyhelyzetet a munkahelyen.

KARBANTARTÁS

Soha ne használjon benzint, hígítót vagy más gyúlékony folyadékot az eszköz tisztításához. A gőzök meggyulladhatnak, amiktől a szerszám fellobbanhat és súlyos sérülést okozhat.

A szerszámotokmány és a géptest tisztításához használt hígítók a tömitések kilágulását okozhatják. A munka megkezdése előtt alaposan szárítsa ki az eszközt.

Amennyiben az eszköz működésében bármilyen rendellenességet észlel, azt azonnal le kell választani a sűrített levegő rendszerrel.

A sűrített levegő rendszer minden elemét biztosítani kell a szennyeződéssel szemben. A szennyeződések, amelyek bekerülnek a sűrített levegő rendszerbe, tönkretelhetik a gépet, és a sűrített levegő rendszer más elemeit.

Az eszköz karbantartása minden használat előtt

Válassza le az eszközt a sűrített levegő rendszerrel.

Minden használat előtt töltsön egy kevés konzerválószer (pl. WD-40-et) a gépbe a levegő bemeneti nyílásán keresztül.

Csatlakoztassa a gépet a sűrített levegő rendszerre, és indítsa be körülbelül 30 másodpercre. Ez lehetővé teszi, hogy a konzerváló szer

eloszljon a gép belsejében, és kitisztítsa azt.

Ismételten válassza le az eszközt a sűrített levegő rendszerről.

Egy kevés SAE 10 olajat töltsön a gép belsejébe a levegő belépő nyílásán és az erre a célra kialakított nyílásokon keresztül. Ajánlott a sűrített levegős eszközök karbantartásához készült SAE 10 olajat használni. Csatlakoztassa az eszközt, és indítsa be egy rövid időre.

Figyelem! A WD-40 nem szolgálhat tényleges kenőolajként.

Törölje ki a felesleges olajat, amely kifolyt a kifúvónyílásokon keresztül. Az otthagytott olaj károsíthatja a gép tömítéseit.

Egyéb karbantartási műveletek

Az eszköz minden használata előtt meg kell bizonyosodni arról, hogy az eszközön nem láthatóak-e valamilyen sérülés nyomai. A forgócsapokat, tokmányokat és a forgótengelyt tisztán kell tartani.

6 havonta vagy 100 üzemóránként az eszköz javítóműhelyben át kell nézteni szakképzett szerelővel. Ha az eszközt nem az ajánlott levegőellátó rendszerrel használták, gyakoribbá kell tenni a felülvizsgálatokat.

Hibaelhárítás

Azonnal abba kell hagyni az eszköz használatát, ha valamilyen meghibásodást fedeznek fel rajta. A hibás eszközzel történő munkavégzés sérülésekhez vezethet. Az eszközön minden javítást vagy elemcserét javítóműhelyben, szakképzett személyzetnek kell elvégeznie.

Hiba	Lehetséges megoldás
Az eszköz túl lassan forog, vagy egyáltalán nem indul el.	Töltsön be egy kevés WD-40-et a levegő bemeneti nyílásán keresztül. Indítsa be az eszközt néhány másodpercre. A lapátok hozzáragadhattak a forgórészhez. Indítsa be az eszközt körülbelül 30 másodpercre. Egy kevés olajjal kenje meg a gépet. Figyelem! A túl sok olaj a gép teljesítményének csökkenéséhez vezethet. Ilyen esetben ki kell tisztítani a meghajtást.
A gép beindul, majd lelassul	A kompresszor nem biztosít kellő mennyiségű levegőt. Az eszköz a kompresszor tartályában összegyűlt levegővel indul be. A tartály kiürülésének mértékében a kompresszor nem győzi a hiányzó levegő pótlását. A berendezést egy nagyobb teljesítményű kompresszorra kell kötni.
Elégtelen teljesítmény	Bizonyosodjon meg róla, hogy a használt tömlőnek legalább 3/8" az átmérője. Ellenőrizze a nyomás beállítását, hogy a maximális értékre van-e állítva. Bizonyosodjon meg róla, hogy a gép megfelelően ki van tisztítva, és meg van kenve. Amennyiben nincs eredmény, adja a gépet szervizbe.

A tönkrement eszköz újrafelhasználható nyersanyag – nem szabad kidobni a háztartási hulladékátrolóba, mivel az emberi egészségre és a környezetre ártalmas anyagokat tartalmaz! Kérjük, hogy aktívan segítse a természeti forrásokkal való gazdálkodást és a természeti környezete védelmét azzal, hogy a tönkrement berendezést a megfelelő gyűjtőhelyre viszi. Ahhoz, hogy korlátozni lehessen az eltávolítandó szemét mennyiségét, szükséges az újrafelhasználás, recikling vagy más formában történő visszanyerés.

CARACTERISTICA SCULEI

Polizorul pneumatic este o sculă alimentată cu aer comprimat sub o presiune corespunzătoare. Intrebuițând discuri abrazive taietoare și de șlefuire este posibilă taierea și șlefuirea diferitelor materiale. Scula nu este prevăzută de a funcționa non stop. Recomandăm utilizarea sculei ocazional adică cel mult 5 minute după cre trebuie se răcească pe o perioadă de 30 de minute. Funcționarea corectă, sigură și fiabilitatea sculei depinde de exploatarea ei în modul caracteristic, deci:

Înainte de a începe să lucrați cu utilajul trebuie să citiți toată instrucția și să o păstrați pentru viitor.

În cazul că nu vor fi respectate înscrierile referitoare la regimul de protejare și ale celor din prezenta instrucție furnizorul nu-și asumă răspunderea. Utilizarea sculei contrar cu destinația ei, cauzează și pierderea dreptului la garanție, cât și drepturile care reies din contract.

ÎNZESTRAREA

Polizorul este înzestrat cu dispozitiv de îmbinare cu sistemul pneumatic. Deasemeni este înzestrat și cu chei cu care se poate fixa inzestrarea suplimentară în dispozitivul de prindere.

DATE TEHNICE

Parametrii	Unitatea de măsură	Valoarea
Numărul din catalog		81108
Greutatea	[kg]	0,60
Diametrul de racordare cu aer (PT)	["]	1/4
Diametrul (interior) tubului de alimentare cu aer	["]	3/8
Rotații	[min ⁻¹]	22 000
Diametrul dispozitivului de prindere	[mm]	6 / 3; 6 (81109)
Presiunea maximă de lucru	[MPa]	0,63
Curgerea solicitată a aerului (la 6,2 bari)	[l/min]	115
Presiunea acustică (PN-EN ISO 15744:2004)	[dB(A)]	83,5
Putere acustică (PN-EN ISO 15744:2004)	[dB(A)]	94,5
Vibrații (PN-EN 28662-1:1998)	[m/s ²]	1,2 ± 2,0
Modul de lucru		cu întreruperi, S2 5 min

CONDITII GENERALE DE SECURITATE

ATENȚIE! Se recomandă ca în timpul utilizării utilajului pneumatic totdeauna să fie respectate condițiile de bază ale securității personale de lucru, totodată cu cele de mai jos, cu scopul de a nu fi electrocutat și evitarea leziunilor.

Înainte de a exploata prezentul utilaj se recomandă să citiți prezenta instrucțiune și să o păstrați pentru viitor.

ATENȚIE! Trebuie citite toate instrucțiunile de mai jos. Nerespectarea lor poate provoca electrocutarea, incendiu sau leziuni corporale. Noțiunea "sculă pneumatică" repetat în prezenta instrucțiune se referă la toate sculele acționate de jet de aer sub presiune.

TREBUIE RESPECTATE INSTRUCȚIUNILE DE MAI JOS

Locul de muncă

Locul de muncă trebuie să fie bine iluminat și întreținut curat. Dezordinea și iluminarea insuficientă pot fi cauza accidentului. Se recomandă ca lucrul cu utilaj pneumatic să nu aibă loc în mediu cu risc de explozie, sau care conține lichide, gaze sau vapori inflamabili. Nu permiteți, ca în apropierea locului de lucru, să se afle copii sau persoane străine. Pierderea concentrației poate pricinui pierderea controlului asupra sculei.

Securitatea în timpul lucrului

Manșonul de cuplaj al sculei pneumatice trebuie să corespundă cu priza luidă pe conducta de alimentare cu aer. Nu este permisă modificarea atât a manșonului de cuplaj și nici a prizei de pe conducta de alimentare cu aer. Toate conductele, manșoanele de cuplaj și prizele trebuie să fie curate, nedefectate, în bună condiție de tehnică cât și destinate de a fi aplicabile la scule pneumatice. Deoarece sculele pneumatice nu sunt izolate, evitați contactul sculei cu surse de energie electrică, cu țevi, radiatoare și frigider. Legarea corpului la pământ mărește riscul electrocutării. Evitați desemeni expunerea sculelor pneumatice la temperaturi atmosferice sau la umezeală. Apa și umezeala, care poate intra în interiorul sculei mărește riscul defectării ei și în consecință leziuni corporale. Nu supraîncărcați conducta de alimentare a sculei cu aer. Nu duce scula ținând-o de conductă, nu trage de conductă scoțând cuplajul din priza conductei de alimentare cu aer comprimat. Evitați contactul conductei de alimentare cu surse de căldură, cu ulei, cu canturi ascuțite și cu elemente mobile. Nu alimentați scula pneumatică, cu gaze inflamabile sau otrăvitoare. La alimentarea sculei folosiți numai aer comprimat filtrat și "lubrefiat" cu posibilitatea reglării presiunii. Asigurați-te că elementul prelucrat este sigur și tare fixat și că în timpul lucrului nu se va putea deplasa.

Protejarea personală.

Apucându-te de lucru trebuie să fii în bună condiție fizică și psihică. Fii atent la ceace faci. Să nu lucrezi atunci când ești obosit sau sub influența medicamentelor, sau a alcoolului. Chiar o clipă de neatenție în timpul lucrului poate duce la leziuni corporale foarte serioase. Inrebuințează mijloace de protejare personală. Totdeauna apărați-vă ochii cu ochelari de protecție. Inrebuințează mijloacele de protejare personală, adică: mască antipraf, încălțăminte protectoare, cască și antifoane micșorează riscul suferirii leziunilor serioase ale corpului. Lucrând cu scule pneumatice trebuie să întrebuințeți mănuși protectoare pentru a proteja mâinile de leziuni mecanice cât și acționării termice a sculei. Evită pornirea neașteptată a sculei. Înainte de a lega scula la sursa de aer comprimat, asigură-te că trerupătorul este pe poziția "deconectat". Ținând degetul pe întrerupător sau legarea sculei la sursa de aer comprimat, atunci când întrerupătorul este pe poziția "conectat" poate provoca leziuni corporale. Înainte de a porni scula pneumatică trebuie înlăturate toate cheile și alte scule care au fost întrebuințate la reglarea ei. O cheie lăsată pe elementele mobile ale sculei, poate duce la leziuni serioase ale corpului. Corpul trebuie să fie echilibrat. Tot timpul trebuie să menții o atitudine corespunzătoare. Datorită atitudinii corespunzătoare ai posibilitatea de a stăpâni scula pneumatică în cazul unei situații neașteptate în timpul lucrului. Imbracă-te cu haine de protecție. Nu-ți pune haine largi și nici bijuterii. Fii atent ca nu cumva părul, îmbrăcămintea sau mănușile să se atingă de piesele în mișcare ale sculei, deoarece pot fi atrase de aceste elemente. Dacă scula este înzestrată cu ștut pentru extragerea prafului, atașează recipient sau extractor pentru praf. Atașarea trebuie făcută cu grijă ca să fie corectă. Utilizarea extractorului de praf micșorează riscul suferirii leziunilor. Conducta de alimentare cu aer comprimat este sub presiune mare, fapt care poate provoca deplasarea lui dinamică deci riscul suferirii leziunilor. Aerul comprimat are o energie mare, poate forma o amenințare serioasă.

Utilizarea sculei pneumatice

Este interzisă utilizarea sculei în mod ne potrivit destinației lui. Nu supraîncărca scula pneumatică. Utilizează scula corezpunzătoare pentru efectuarea lucrului. Nu depăși presiunea de lucru maximă admisă. Utilizarea sculei corezpunzătoare lucrului respectiv asigură randament și efectuarea lucrului în condiții de siguranță. Cu scopul de a efectua reglarea sculei, schimbarea accesoriilor sau păstrarea trebuie deconectat conductorul de alimentare, evitând în acest mod o neașteptată punere în funcțiune a sculei pneumatice. Păstrează scula la loc inaccessibil copiilor. Nu permite ca persoane străine (neșcolarizate referitor la utilizare) să utilizeze scula. Trebuie asigurată întreținerea corezpunzătoare. Trebuie verificate păsuirile și jocul elementelor mobile. Trebuie verificate toate elementele sculei, dacă nu cumva s-au defectat. În cazul în care se constată orice fel de defect, el trebuie eliminat înainte de utilizarea sculei pneumatice. Înreținerea necorezpunzătoare a sculei pneumatice poate provoca accidente. Scula tăietoare trebuie să fie întreținută curată și ascuțită. Scula tăietoare, întreținută corezpunzător, se poate verifica în timpul lucrului. Sculele pneumatice și accesoriile lor trebuie utilizate conform instrucțiunilor de mai sus. Utilizarea sculelor pneumatice trebuie să corezpondă destinației lor, având în vedere felul lucrului și condițiile executării. Utilizarea sculei în alte scopuri în afară de cele pentru care este destinată, mărește riscul nașterii situației periculoase. În timpul lucrului trebuie luat în considerație faptul că este posibil ca scula de lucru să pleznească, fapt care poate cauza aruncarea fragmentelor cu mare viteză, care pot cauza leziuni foarte grave. Trebuie săte asigură că, scula se rotește în direcția corezpunzătoare. Direcția de rotire necorezpunzătoare poate fi pricina situației periculoase. Este stric interzisă apropierea mâinilor de elementele în mișcare ale sculei pneumatice, deoarece este amenințarea suferirii leziunilor. În cazul în care s-ar defecta scaunul antrenorului apare riscul aruncării cu mare viteză a fragmentelor sculei, care în consecință pot cauza leziuni grave. În urma acționării momentului de rotație este posibilă învârtirea (intoarcerea) utilajului sau a contrafășei transversale. Așa o acționare a sculei este foarte periculoasă în cazul în care vre-o parte corporală s-ar găsi în raza de acțiune a utilajului sau a contrafășei transversale. Totdeauna deci, trebuie ca în timpul lucrului să ei o atitudine corezpunzătoare prtu a fi pregătit în cazul învârtirii utilajului. Utilizați numai și numai echipament de înzestrare destinat de a colabora cu scule pneumatice. Inrebuințarea echipamentului necorezpunzător poate duce la leziuni serioase. În cazul pierderii brusce a alimentării sculei, imediat trebuie eliberat întrerupătorul ei.

Reparațiile

Eventualele reparații trebuie încredințate numai unui atelier autorizat, care întrebuințează numai piese de schimb originale, asigurând în acest mod funcționarea sigură a sculei pneumatice. A nu se curăța scula pneumatică cu benzină, solvent, sau cu alt fel de lichid inflamabil, deoarece vaporii se pot aprinde producând explozia sculei și leziuni grave. Pentru întreținere trebuie întrebuințate doar mijloace de înaltă calitate. Este interzisă întrebuințarea altor mijloace în afară de cele enumerate în instrucțiunile de deservire. La schimbarea sau scoaterea sculei de lucru ajutoare, totdeauna trebuie detașat furtunul de alimentare cu aer comprimat.

CONDITII DE EXPLOATARE

Trebuie verificat, dacă sursa de aer comprimat perimte producerea presiunii de lucru corespunzătoare, cât va asigura debitul de aer necesar. În cazul în care presiunea este prea mare trebuie adaptat reductor cât și supapă de siguranță. Scula pneumatică trebuie să fie alimentată prin intermediul filtrului și lubrefiantului. Asigurând în acest caz aer curat și umezit cu ulei. Totdeauna, înainte de fiecare utilizare, trebuie verificat filtrul și eventual curățat sau competat nivelul uleiului în gresor. Asigurând în acest mod exploatația corespunzătoare a sculei prelungind totodată durabilitatea ei.

Intrebuințând dispozitive de prindere suplimentare sau suportți ajutători, trebuie săte asigurii, că utilajul este fixat corect și sigur.

Trebuie să ai o atitudine corespunzătoare care va permite combatarea mișcării normale sau neașteptate a sculei întrebuințate, provocată de momentul de rotație.

Fii atent la mediul înconjurător, polizorul poate tăia foarte ușor.

Trebuie să ai o atitudine corespunzătoare care va permite combatarea mișcării normale sau neașteptate a sculei întrebuințate, provocată de momentul de rotație.

Pentru tăiere nu întrebuința discuri abrazive și scule destinate pentru șlefuire cu suprafața laterală.

Nu utiliza discuri tăietoare sau discuri de frezare.

Discurile autofixative de șlefuire trebuie amplasate concentric pe perna polizorului.

Înainte de a pune polizorul deoparte, trebuie așteptat până la oprirea rotirii sculei respective.

Înainte de a monta înzestrare suplimentară trebuie să te asiguri, că viteza ei maximă de rotire este mai mare decât viteza de rotire a polizorului.

Nu este permisă utilizarea echipamentului cu dispozitive de prindere diferite de cele specificate în instrucțiuni. Echipamentul (sculele ajutoare) trebuie să fie bine și sigur fixate în dispozitivul de prindere a sculei. Nu întrebuința bușce și inele de reducție, pentru ajustarea diametrului axului sculei și a discului abraziv.

Elementele abrazive trebuie păstrate și utilizate conform instrucțiunilor producătorului lor. Nu utiliza echipament defectat. Echipamentul cu orice fel de defect trebuie schimbat imediat cu altul nou fără defect.

Trebuie verificată starea axului și a dispozitivului de prindere a utilajului din punctul de vedere al uzurii sau a defectelor.

Nu lucra cu polizorul în mediu cu pericol de explozie.

Scântele care apar în timpul lucrului pot fi pricina incendiului.

După montarea discului respectiv, pornește polizorul pe o perioadă de 30 de secunde așezat în poziție sigură. Oprește imediat utilajul, în cazul în care vei observa vibrații mari sau alte defecte în comportarea polizorului. Înainte de a porni din nou utilajul, fiecare neregularitate trebuie eliminată.

Trebuie să te asiguri, că viteza de rotire a polizorului nu depășește viteza de rotire înscrisă pe plăcuța de fabricație.

În timpul prelucrării unor materiale, pot să apară vapori și praf inflamabili sau otrăvitori. În aceste cazuri, lucrul trebuie efectuat în încăperi bine ventilate întrebuințând totodată și mijloace de protecție personală.

Mijloacele de protecție trebuie să corespundă situației și materialului de prelucrat. Trebuie să te convingi că, scântele și rezidurile care se vor ivi în timpul prelucrării nu sunt periculoase.

Intrebuințează mijloace de protecție personală adică mănuși, șorț, cască.

Dacă cumva utilajul cu disc abraziv montat, ar cădea jos, înainte de al pune în funcționare trebuie neapărat verificată starea discului.

UTILIZAREA UTILAJULUI

Totdeauna, înainte de utilizarea utilajului trebuie să te asiguri că, nici un element al sistemului pneumatic nu este defectat. În cazul constatării a oricărui fel de defect, fără întârziere, elementul defectat trebuie neapărat înlocuit cu altul nou fără defect.

Înainte de utilizarea sistemului pneumatic, trebuie uscată umezeala condensată în interiorul sculei, în compresor și conducte.

Atașarea sculei la sistemul pneumatic

Figura arată felul recomandat cum trebuie atașată scula la sistemul pneumatic. Felul arătat asigură folosirea efectivă a sculei, totodată prelungirea durabilității sculei.

În orificiul de intrarea aerului, dă drumul la câteva picături de ulei cu vîzcozitatea SAE 10.

La filetul orificiului de intrarea aerului se înșureubează tare și sigur piesa de racordare cu tub de alimentare cu aer.(II)

Pe dispozitivul de prindere (pe antrenor) trebuie fixat capătul corespunzător. **La lucrul cu scule pneumatice întrebuiți doar echipament adaptabil la lucru cu scule percutante.**

Ajustează direcția de rotire corespunzătoare. Litera F arată că rotațiile sunt în aceeași direcție cum merg acele cesului, Litera R - rotații contrare mersului acelor de ceas.

Acolo unde este posibil reglează presiunea (momentul de rotație).

Se leagă utilajul la sistemul pneumatic întrbuințînd furtun cu diametrul interior de 3/8". Asigură-te, că rezistența furtunului nu este mai mică de 1,38 Mpa.(III)

Pornește scula pe timp de câteva secunde, pentru a te convinge că nu apar nici un fel de sunete sau vibrații.

Montarea și demontarea echipamentului (IV)

Asigură-te, ca viteza de rotire maximă a echipamentului este mai mare decât viteza de rotire a polizorului. Se recomandă să se respecte îndrumările producătorului discurilor abrazive referitor la viteza de rotire și lungimii dornului, de pe ax.

Tinând axul se deșurbează piulița de fixare până la momentul în care este posibilă atașarea echipamentului.

Se montează elementul echipamentului în așa fel încât dornul de pe ax să aibă cel puțin 10 mm.

Cu ajutorul cheilor, se strînge pe ax sigur și tare piulița de fixare.

Lucrul cu polizor

Se alege scula ajutătoare corespunzătoare lucrului care vrem să-l executăm. Înainte de a începe prelucrarea respectivă trebuie ca discul abraziv să prindă viteza plină de rotire. Pe materialul de prelucrat se aplică doar discul abraziv rotitor.

Sc se apasă doar cu forța necesară pentru prelucrarea materialului respectiv. Apăsarea prea mare poate defecta discul abraziv mărind totodată riscul leziunilor corporale.

În timpul prelucrării se pot ivi scânteii cât și se pot rupe fragmente din materialul prelucrat.

Trebuie deci, ca scânteile și fragmentele materialului să nu provoace pericol la locul lucrului.

INTRETINEREA

Curățînd scula, nu întrebuiți nici odată benzină, solventi, sau alt fel de lichide inflamabile. Vaporii se pot aprinde, provocând explozia sculei și în consecință leziuni grave.

Solvenții întrebuiți la curățirea dispozitivului de prindere (fixarea) sculei ajutătoare și a carcasi pot îmua garniturile de etanșare.

Înainte de a începe lucrul cu scula, ea trebuie bine uscată.

În cazul în care vei constata orice fel de neregularități în funcționarea utilajului, imediat trebuie detașat dela sistemul pneumatic.

Toate elementele sistemului pneumatic trebuie să fie asigurate împotriva murdăriilor. Murdăriile, care s-ar găsi în sistemul pneumatic pot distruge utilajul și alte elemente ale sistemului pneumatic.

Conservarea utilajului înainte de fiecare utilizare

Se detașează utilajul dela sistemul pneumatic.

Înainte de fiecare utilizare, în orificiul de intrarea aerului, trebuie introdusă o cantitate mică de lichid de conservare (de ex. WD-40).

Atașează utilajul la sistemul pneumatic și pornește-l pe timp de 30 de secunde. În acest timp lichidul de conservare intră în interiorul utilajului, curățînd-ul.

Din nou trebuie deatașat dela sistemul pneumatic.

Prin orificiul de intrarea aerului și în orificiile destinate pentru ungere, trebuie dat drumul la o mică cantitate de ulei SAE 10, destinat pentru conservarea utilajelor pneumatice.

Atașează utilajul și pornește-l pe scurt timp.

Atenție! WD-40 nu poate servi ca ulei specific de ungere.

Surplusul de ulei, care a ieșit prin orificiile de ieșire, trebuie șters. Uleiul neșters poate defecta etanșările utilajului.

Alte acțiuni de conservare

Înainte de fiecare utilizare se recomandă să verificați utilajul, dacă vre-un element nu a fost cumva defectat. Antrenorul, dispozitivele de fixare și axul trebuie întreținute curate.

Se recomandă, ca la fiecare 6 luni, sau după 100 de ore de funcționare, utilajul trebuie încredințat unui atelier de specialitate autorizat spre a fi revizuit. Dacă utilajul a fost utilizat fără respectarea recomandărilor referitor la sistemul de alimentare cu aer, trebuie dat la revizuit mai des.

Eliminarea defectelor

Imediat, după apariția oricărui fel de defect, utilizarea trebuie întreruptă. Utilizarea utilajului cu defect poate provoca leziuni. Orice reparație sau schimbare a elementelor utilajului, trebuie să fie efectuate de persoane calificate în acest domeniu la atelier de specialitate.

Deranjamentul	Possibilitatea eliminării
Utilajul are rotațiile prea mici sau nu pornește deloc	În orificiul de intrarea aerului, dă drumul la o mică cantitate de ulei WD-40. Pornește utilajul pe timp de câteva secunde. Este posibil ca paletele să se lipească de rotor. Porniți din nou utilajul dar doar pe timp de 30 de secunde. Unge utilajul cu o mică titate de ulei. Atenție! Excesul de ulei poate micșora puerea utilajului. În acest caz trebuie curățată acțiarea.
Utilajul pornește iar apoi încetinește mesul	Compresorul nu asigură cantitatea necesară de aer. Utilajul pornește datorită presiunii aerului din rezervor. Compresorul nu reușește să completeze lipsa pui aerului din rezervor. Utilajul trebuie acționat de un comprsor cu debit mai mare.
Putere insuficientă	Trebuie să te asiguri că furtunele au diametrul interior de cel puțin 3/8". Verifică ajustarea presiunii, dacste pusă pe valoarea maximă. Asigură-te că utilajul este corect curățat. În cazul lipsei de rezultate pozitive, utilajul trebuie dat la reparat.

Sculele uzate sunt materiale de recuperat – nu este permis de ale arunca la gunoiul de casă, deoarece conțin substanțe periculoase pentru sănătatea oamenilor cât și pentru mediu!. Vă rugăm să ajutați activ la administrarea economică a resurselor naturale cât și la protejarea mediului natural, predând utilajul uzat spre a fi recuperat de către întreprinderile corespunzătoare. Cu scopul de a evita cantitatea deșeurilor de debitare, este necesară utilizarea lor din nou, dar după ce vor fi recuperate prin reciclare sau în alt mod.

CARACTERISTICA DE LA HERRAMIENTA

La máquina de pulir neumática es una herramienta alimentada con aire comprimido con una presión adecuada. Los discos de cortar y pulir permiten cortar y pulir varios materiales. La herramienta no está diseñada para trabajo continuo. El modo de trabajo recomendado es trabajo intermitente durante 5 minutos, luego espere 30 minutos para enfriar la herramienta. Funcionamiento correcto y seguro de la herramienta depende de su uso adecuado, entonces:

Antes de empezar a trabajar con la herramienta es indispensable leer su manual y guardarlo.

El proveedor no asume ninguna responsabilidad por los daños ocasionados por la herramienta si no se observan las reglas de seguridad y las recomendaciones del presente manual. Si la herramienta no se usa acorde a su propósito, el usuario pierde también todos los derechos de garantía.

EL EQUIPO DE LA HERRAMIENTA

La máquina de pulir está equipada con un conector para conectarla al sistema neumático. Está también equipada con llaves que permiten instalar equipo adicional en la agarradera.

DATOS TECNICOS

Parámetro	Unidad de medición	Valor
Número de catalogo		81108
Peso	[kg]	0,60
Diámetro del conector del aire (PT)	["]	1/4
Diámetro de la manguera de alimentación de aire (interno)	["]	3/8
Rotaciones	[min ⁻¹]	22 000
Diámetro de la agarradera de la herramienta	[mm]	6 / 3; 6 (81109)
Presión de trabajo máxima	[MPa]	0,63
Flujo del aire requerido (en el nivel de presión de 6,2 bar)	[l/min]	115
Presión acústica(PN-EN ISO 15744:2004)	[dB(A)]	83,5
Energía acústica (PN-EN ISO 15744:2004)	[dB(A)]	94,5
Vibraciones (PN-EN 28662-1:1998)	[m/s ²]	1,2 ± 2,0
Modo de funcionamiento		intermitente, S2 5 min

CONDICIONES GENERALES DE SEGURIDAD

¡ATENCIÓN! Durante el trabajo con una herramienta neumática, se recomienda observar siempre las normas fundamentales de seguridad de trabajo, también las especificadas en el presente documento, con vista a reducir el riesgo de incendio, el choque eléctrico y lesiones.

Antes de empezar el trabajo, lea todas las instrucciones y guárdelas.

¡ATENCIÓN! Lea todas las instrucciones especificadas en el presente documento. En el caso de que no se observen, el usuario corre el riesgo del choque eléctrico, incendio o lesiones. La noción de „herramienta neumática“ aplicado en las instrucciones se refiere a todas las herramientas alimentadas con aire comprimido bajo presión adecuada.

OBSERVENSE LAS SIGUIENTES INSTRUCCIONES

Lugar de trabajo

El lugar de trabajo tiene que mantenerse limpio y bien iluminado. Desorden y una iluminación débil pueden ser causas de accidentes. No use herramientas neumáticas en ambientes de un riesgo elevado de explosión, con líquidos y gases inflamables. No permita que niños y personas no autorizadas se acerquen al lugar de trabajo. Falta de concentración puede causar que el usuario pierda control de la herramienta.

Seguridad de trabajo

El conector de la herramienta neumática debe encajar con el conducto de alimentación de aire. No se permite modificar el conector ni el nido del conducto de alimentación. Todos los conductos, conectores y nidos deben estar limpios, sin defectos, en buenas condiciones técnicas y ser diseñados para el trabajo con herramientas neumáticas. Herramientas neumáticas no están aisladas en caso de contacto con fuentes de energía eléctrica y por lo tanto debe evitarse contacto con superficies con tierra como pipas, calentadores, radiadores. Contacto del cuerpo con tierra incrementa el riesgo del choque eléctrico. No exponga las herramientas neumáticas a las precipitaciones y la humedad. Agua y humedad que penetren al interior de la herramienta incrementan el riesgo de dañar la herramienta y lastimarse. No permita la sobrecarga del conducto de alimentación de aire comprimido. No use el conducto para cargar, conectar y desconectar el conector de la fuente del aire comprimido. Evite el contacto del cable de alimentación con fuentes de calor, aceites, bordes filosos y elementos móviles. No alimente herramientas neumáticas con oxígeno, gases inflamables o tóxicos. Para la alimentación de la máquina úsese solamente aire comprimido filtrado y „lubricado” con la posibilidad de ajustar la presión. Asegúrese que el objeto procesado está bien sujetado y no se moverá durante el procesamiento.

Seguridad personal

Comience el trabajo en buena condición física y psíquica. Preste atención a lo que esté haciendo. No trabaje cansado o bajo influencia de medicamentos o alcohol. Un momento de descuido durante el trabajo puede causar lesiones graves. Use medios de protección personal. Siempre use anteojos protectores. Uso de medios de protección personal, como máscaras antipolvo, calzado protector, cascos y protectores del oído disminuyen el riesgo de sufrir lesiones graves. Durante el trabajo con la herramienta neumática use guantes protectores para protegerse de lesiones mecánicas y de influencia térmica de la herramienta. Evite que la herramienta se encienda casualmente. Asegúrese que el interruptor está en la posición „apagado” antes de que conecte la herramienta a la fuente de aire comprimido. Sostener la herramienta con un dedo en el interruptor o conectar la herramienta neumática cuando el interruptor esté en la posición „encendido” puede causar lesiones graves. Antes de encender la herramienta neumática, saque todas las llaves y otras herramientas que fueron usadas para los ajustes. Una llave que se quede en los elementos móviles puede causar lesiones graves. Mantenga el equilibrio. Mantenga una posición apropiada todo el tiempo, lo cual permitirá que domine la herramienta neumática más fácilmente en el caso de situaciones inesperadas durante el trabajo. Use ropa protectora. No ponga ropa floja y bisutería. Mantenga el cabello, ropa y guantes de trabajo lejos de las partes móviles de la herramienta. Ropa floja, bisutería o cabello largo pueden atorarse en las partes móviles de la herramienta. Use aspiradoras de polvo o contenedores para polvo, si la herramienta está equipada con tales elementos. Conéctelos correctamente. Uso de la aspiradora de polvo disminuye el riesgo de puede lesiones graves. El cable de alimentación está bajo tensión, lo cual puede causar movimientos dinámicos y el riesgo de lesiones graves. La energía del aire comprimido almacenada puede constituir un riesgo mayor.

Uso de la herramienta neumática

No use la herramienta de manera que no concuerde con su objetivo. No permita sobrecargas de la herramienta neumática. Use una herramienta adecuada para cada tipo de trabajo. No exceda la presión de trabajo máxima. Selección adecuada de la herramienta para el tipo de trabajo garantizará un desempeño más efectivo y un trabajo más seguro. Antes de ajustar la máquina, reemplazar los accesorios o el almacenamiento de la herramienta, desconecte el cable de alimentación, lo cual permitirá evitar que la herramienta neumática se encienda casualmente. Almacene la herramienta en un lugar que no esté al alcance de niños. No permita que personas no capacitadas en su operación usen la herramienta. Asegure mantenimiento adecuado de la herramienta. Examinar la herramienta para detectar partes no ajustadas y partes móviles flojas. Examinar si ningún elemento no está dañado. Si se detectan defectos, deben ser eliminados antes de que se use la herramienta neumática. Muchos accidentes son causados por herramientas sin mantenimiento adecuado. Herramientas cortadoras deben mantenerse limpias y bien afiladas. Herramientas con mantenimiento adecuado son más fáciles de controlar durante el trabajo. Use herramientas neumáticas y accesorios según las instrucciones mencionadas arriba. Use las herramientas de acuerdo con su objetivo, tomando en cuenta el carácter y las condiciones del trabajo. Usar las herramientas para trabajos para los que no fueron diseñadas incrementa el riesgo de provocar situaciones peligrosas. Durante el trabajo, tome en cuenta la posibilidad de que la herramienta de trabajo se rompa, lo cual puede causar que sus partes vuelen a velocidades altas y causen lesiones graves. Asegúrese que la herramienta gira en la dirección adecuada. La dirección de movimiento inadecuada puede causar situaciones peligrosas. No acerque las manos a elementos móviles de la herramienta neumática lo cual puede causar lesiones graves. Si el enchufe está dañado, existe el riesgo de que partes de la herramienta partes vuelen a velocidades altas y causen lesiones graves. A causa del momento giratorio es posible que la herramienta o la palanca de reacción giren, lo cual puede causar el riesgo de sufrir lesiones graves, si las partes del cuerpo del operador están dentro del alcance de la máquina o la palanca. Adopte la posición adecuada durante el trabajo y prepárese para la posible rotación de la herramienta. Se permite usar solamente herramientas diseñadas para el trabajo con herramientas neumáticas. Uso de equipo inadecuado puede causar el riesgo de sufrir lesiones graves. En el caso de la repentina falta de alimentación de la herramienta, suelte de inmediato el interruptor de la herramienta.

Reparaciones

La herramienta puede repararse solamente en talleres autorizados con refacciones originales, lo cual garantizará la seguridad adecuada del trabajo con la herramienta neumática. No limpie la herramienta neumática con gasolina, disolventes u otras sustancias inflamables. Los vapores pueden incendiarse causando la explosión de la herramienta y lesiones graves. Use solamente sustancias de alta calidad para el mantenimiento de la herramienta. Se prohíbe usar otras sustancias que las mencionadas en el manual de instrucciones. Antes de reemplazar o desmantelar la herramienta, desconecte la manguera de alimentación del aire comprimido.

CONDICIONES DE USO

Asegúrese que la fuente del aire comprimido permite generar presión de trabajo adecuada y flujo del aire apropiado. En el caso de una presión del aire de alimentación demasiado alta, use el reductor con una válvula de seguridad.

La herramienta neumática debe alimentarse a través del sistema del filtro y lubricador, lo cual garantizará la limpieza y lubricación del aire con aceite. Las condiciones del filtro y del lubricador deben examinarse antes de cada uso y hay que limpiar el filtro y llenar el lubricador con aceite, si resulta necesario, lo cual garantizará el uso adecuado de la herramienta y prolongará su funcionamiento.

En el caso de que se usen otras agarraderas y soportes, asegúrese que la herramienta ha sido sujeta fuerte y seguro.

Adopte una posición adecuada que le permita neutralizar movimientos normales o inesperados de la herramienta que pueden ser causadas por el momento giratorio.

Preste atención al ambiente del trabajo, la máquina para pulir puede cortar fácilmente.

No use discos y herramientas para pulir con la superficie lateral, para cortar.

No use discos para cortar. Autoadheribles discos para pulir deben colocarse concéntricamente en el cojín de la máquina.

Después de apagar la máquina, espere antes de que la ponga en una superficie hasta que se detenga.

Antes de instalar otras herramientas, asegúrese que la velocidad máxima del equipo es más alta que la velocidad giratoria de la máquina. No se permite usar equipos con agarraderas de otras dimensiones que las especificadas en las instrucciones. La herramienta instalada debe ser sujeta de una manera fuerte y segura en la agarradera de la máquina. No use tubos y anillos reductores para ajustar el diámetro del huso de la herramienta y del disco abrasivo.

El elemento abrasivo debe almacenarse y usarse de acuerdo con las instrucciones del productor del equipo. No use equipos dañados. Equipos con cualquier defecto debe ser inmediatamente reemplazado con uno nuevo y sin defectos. Examine las condiciones técnicas del huso y de las agarraderas de herramientas para detectar desgaste y defectos.

No use la máquina en los lugares de alto riesgo de explosión. Chispas generadas durante el trabajo pueden causar incendios.

Después de instalar el elemento abrasivo, encienda la herramienta en un lugar seguro por aproximadamente 30 segundos.

Pare la herramienta de inmediato, si se observan grandes vibraciones u otros defectos en el comportamiento de la máquina. Todas las irregularidades deben ser eliminadas antes de que la máquina se encienda de nuevo.

Asegúrese que la velocidad giratoria de la máquina no es más grande que la especificada en la placa de valores nominales.

Durante el procesamiento de algunos materiales, es posible que se generen gases y vapores tóxicos. Trabaje en áreas bien ventiladas y use medios de protección personal.

Escogiendo medios de protección personal, tome en cuenta el carácter del material procesado.

Asegúrese que las chispas y desperdicios generados durante el trabajo no causan ningún peligro.

Use medios de protección personal, como guantes, delantal, casco.

En el casi de que el operador tenga que dejar la máquina con el elemento abrasivo instalado, antes de que encienda la herramienta de nuevo, debe examinar el estado del elemento abrasivo.

USO DE LA HERRAMIENTA

Antes de cada uso de la herramienta, asegúrese que ningún elemento del sistema neumático está dañado. Si se detectan defectos, los elementos estropeados deben reemplazarse con nuevos y sin defectos.

Antes de cada uso del sistema neumático hay que eliminar la humedad condensada en el interior de la herramienta, el compresor y los conductos.

Conexión de la herramienta al sistema neumático

El dibujo muestra la manera más recomendada de conectar la herramienta al sistema neumático. La manera demostrada garantizará el uso más efectivo de la herramienta y prolongará su durabilidad.

Ponga unas gotas del aceite SAE 10 en la entrada del aire.

En la rosca de la entrada de aire instale de una forma segura una terminal apropiada que permita la conexión de la manguera de alimentación de aire. (II)

En el conductor de la herramienta instale una terminal adecuada. **Para trabajos con herramientas neumáticas use solo equipos diseñado para trabajos con herramientas de percusión.**

Ajuste la dirección deseada de giro. La letra F significa rotaciones en la dirección de manecillas del reloj, la letra R – rotaciones en la dirección opuesta a la dirección de manecillas del reloj.

Cuando sea posible, ajuste la presión (el momento giratorio).

Conecte la herramienta al sistema neumático usando una manguera del diámetro interno 3/8". Asegúrese que la resistencia de la manguera es al menos de 1,38MPa. (III)

Ponga la herramienta en marcha por unos segundos, asegurándose que no emite ningunos ruidos sospechosos o vibraciones.

Instalar y reemplazar equipo (IV)

Asegúrese que la velocidad giratoria máxima del equipo es más alta que la velocidad giratoria de la herramienta. Se deben observar las recomendaciones del productor del material abrasivo con respecto a la velocidad giratoria y la longitud del mandril en el huso.

Sujete el huso y quite la tuerca hasta que sea posible instalar el equipo.

Instale el elemento de tal forma que en el huso estén al menos 10 mm del mandril.

Usando llaves, apriete la tuerca en el huso.

Trabajos con la máquina de pulir

Escoja la herramienta adecuada para el tipo de trabajo. Antes de empezar el trabajo, permita que el elemento abrasivo alcance su máxima velocidad giratoria. Ponga solamente el elemento abrasivo en movimiento en el material procesado.

Presione la herramienta solamente con la fuerza necesaria para procesar el material. Demasiada presión puede estropear el elemento abrasivo e incrementar el riesgo de lesiones.

Durante el trabajo es posible que se generen chispas y se desprendan fragmentos del material procesado. No permita que chispas y fragmentos del material procesado causen peligros en el lugar de trabajo.

MANTENIMIENTO

No use nunca gasolina, disolventes u otras sustancias inflamables. Los vapores pueden incendiarse causando la explosión de la herramienta y lesiones graves.

Disolventes que se usen para limpiar la agarradera de la herramienta y su armazón pueden causar que se dañen las juntas de la máquina. Seque la herramienta antes de que empiece a trabajar.

Si se detectan irregularidades en el funcionamiento de la herramienta, hay que desconectarla inmediatamente del sistema neumático.

Todos los elementos del sistema neumático deben ser protegidos de la contaminación. contaminación en el sistema neumático puede estropear la herramienta y otros elementos del sistema neumático.

Mantenimiento de la herramienta antes de cada uso

Desconecte la herramienta del sistema neumático.

Antes de cada uso, aplique una pequeña cantidad del líquido de mantenimiento (por ejemplo, WD-40) a través de la entrada de aire.

Conecte la herramienta al sistema neumático y póngala en marcha por aproximadamente 30 segundos. Esto permitirá distribuir el líquido de mantenimiento en el interior de la herramienta y limpiarla.

Desconecte la herramienta de nuevo del sistema neumático.

Aplique una pequeña cantidad del aceite SAE 10 a través de la entrada de aire y a través de las entradas diseñadas para este propósito. Se recomienda usar aceite SAE 10 diseñado para herramientas neumáticas. Conecte la herramienta y póngala en marcha por un momento.

¡Atención! WD-40 no puede usarse como el aceite lubricante.

Elimine exceso del aceite que haya salido por los agujeros. Si deja el aceite puede causar daños a la herramienta.

Otras acciones de mantenimiento

Antes de cada uso de la herramienta, asegúrese si en la herramienta no hay ninguna evidencia de que esté estropeada. Los conductores, las agarraderas y los husos deben mantenerse limpios.

Cada seis meses, o cada 100 horas de funcionamiento, la herramienta debe ser examinada por personal capacitado en un taller. Si la herramienta se usaba sin aplicar el sistema recomendado de alimentación de aire, hay que aumentar la frecuencia con la que se examina la herramienta.

Eliminación de defectos

Deje de usar la herramienta de inmediato si se detecta cualquier defecto. Trabajo con una herramienta defectuosa puede causar lesiones. Todas las reparaciones o reemplazo de elementos de la herramienta deben hacerse en un taller autorizado por personal capacitado.

Defecto	Posible solución
La herramienta tiene rotaciones demasiado lentas o no se activa	Aplique una cantidad pequeña de WD-40 a través de la entrada de aire. Ponga la herramienta en marcha por unos segundos. Es posible que las láminas se hayan pegado al rotor. Ponga la herramienta en marcha por aproximadamente 30 segundos. Lubrique la herramienta con una cantidad pequeña de aceite. ¡Atención! Exceso de aceite puede afectar la energía de la herramienta. En tal caso, se debe limpiar el motor.
La herramienta se activa pero después desacelera	El compresor no garantiza la alimentación suficiente de aire. La herramienta se prende con el aire almacenado en el tanque del compresor. Mientras el tanque se está vaciando, el compresor no es capaz de rellenarlo. Conecte la herramienta a un compresor más eficiente.
Insuficiente energía	Asegúrese que el diámetro interno de las mangueras es al menos 3/8". Revise el ajuste de la presión – debe ser el valor máximo. Asegúrese que la herramienta está limpia y lubricada. Si no consigue resultados, mande la herramienta a un taller autorizado para su reparación.

Herramientas usadas son materiales reciclables – se prohíbe desecharlas junto con los desechos domésticos, ya que contienen sustancias peligrosas para la salud humana y el medio ambiente! Le rogamos que participe activamente en el manejo económico de los recursos naturales y la protección del medio ambiente enviando herramientas usadas a un punto de almacenamiento de estas. Con tal de limitar la cantidad de los desechos, es menester reciclarlos.

