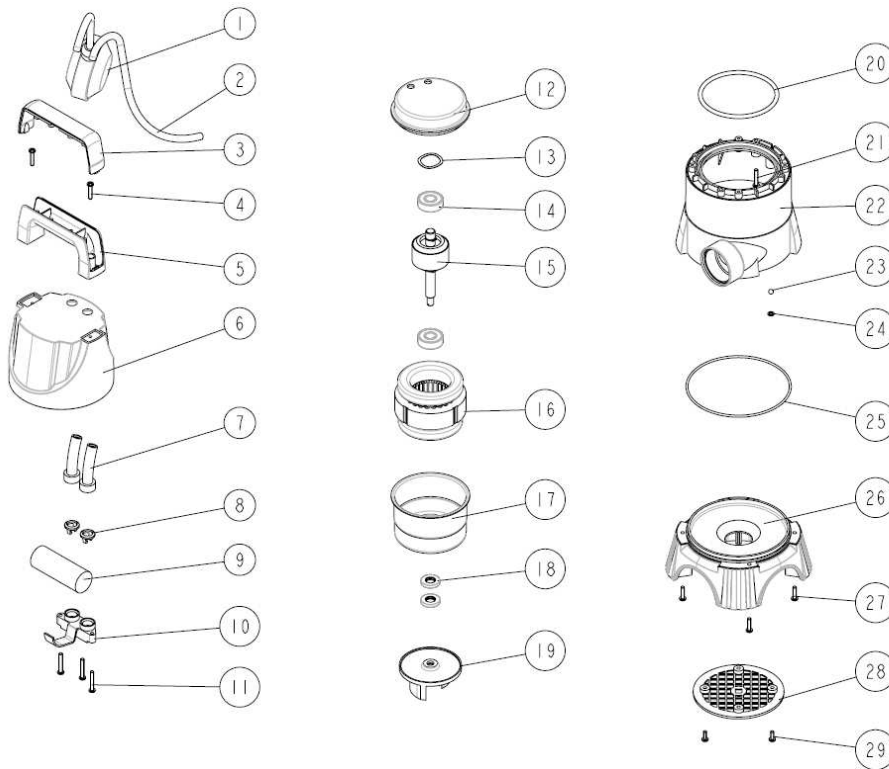


79894



NO.	NR SAP	NAME	NAZWA
1	Z7989401	SWITCH AND CABLE	WŁĄCZNIK Z KABLEM PRZYŁĄCZENIOWYM
2	Z7989402	POWER CABLE&PLUG	KABEL ZASILAJACY Z WTYCZKĄ
3	Z7989403	HANDLE CAP	POKRYWA RĘKOJEŚCI
4	Z7989404	SCREW	ŚRUBA
5	Z7989405	HANDLE	RĘKOJEŚĆ
6	Z7989406	BEHIND PUMP SHELL	POKRYWA GÓRNA POMPY
7	Z7989407	CORD JACKET	ODGIĘTKA
8	Z7989408	PRESSURE BUCKLE	PIERŚCIEN ODCIĄŻKI
9	Z7989409	CAPACITANCE	KONDENSATOR
10	Z7989410	PRESSURE BLOCK	ODCIĄŻKA
11	Z7989411	SCREW	ŚRUBA
12	Z7989412	BEHIND COVER	POKRYWA SILNIKA
13	Z7989413	UNDER WASHER	PODKŁADKA
14	Z7989414	BEARING	ŁOŻYSKO KULKOWE
15	Z7989415	ROTOR	WIRNIK
16	Z7989416	STATOR	STOJAN
17	Z7989417	FRONT COVER	OSŁONA STOJANU
18	Z7989418	OIL SEAL	USZCZELKA OLEJOWA
19	Z7989419	IMPELLER	WIRNIK
20	Z7989420	O RING	O-RING
21	Z7989421	SCREW	ŚRUBA
22	Z7989422	PUMP SHELL	OBUDOWA POMPY
23	Z7989423	STEEL BALL	KULKA STALOWA
24	Z7989424	WASHER	PODKŁADKA
25	Z7989425	O RING	O-RING
26	Z7989426	BASE	PODSTAWA
27	Z7989427	SCREW	ŚRUBA
28	Z7989428	BASEBOARD	PŁYTKA PODSTAWY
29	Z7989429	SCREW	ŚRUBA
1-11	Z798941A	COVER ASSEMBLY	ZESPÓŁ POKRYWY
12-19	Z798942A	MOTOR ASSEMBLY	ZESPÓŁ SILNIKA