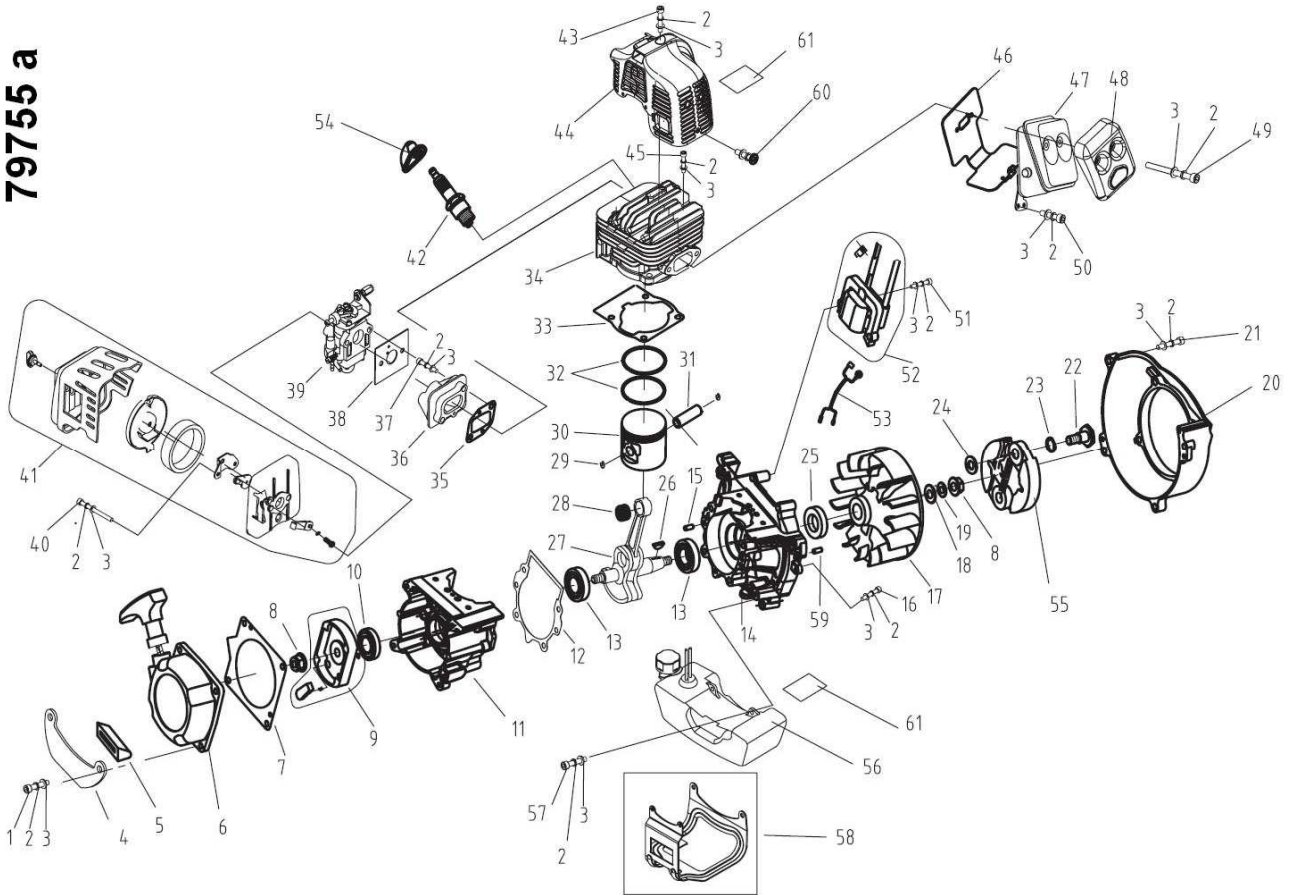
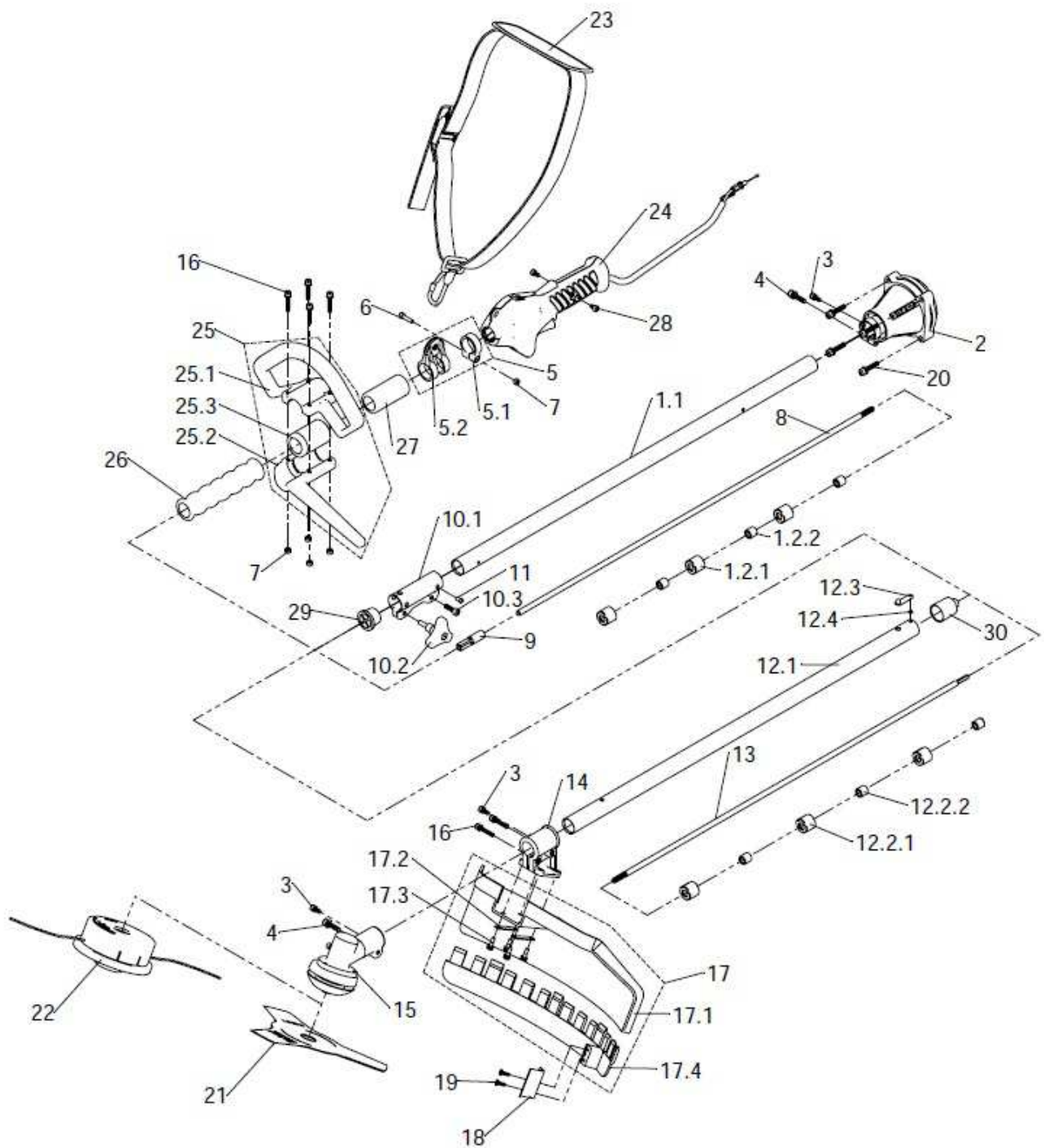


79755 a



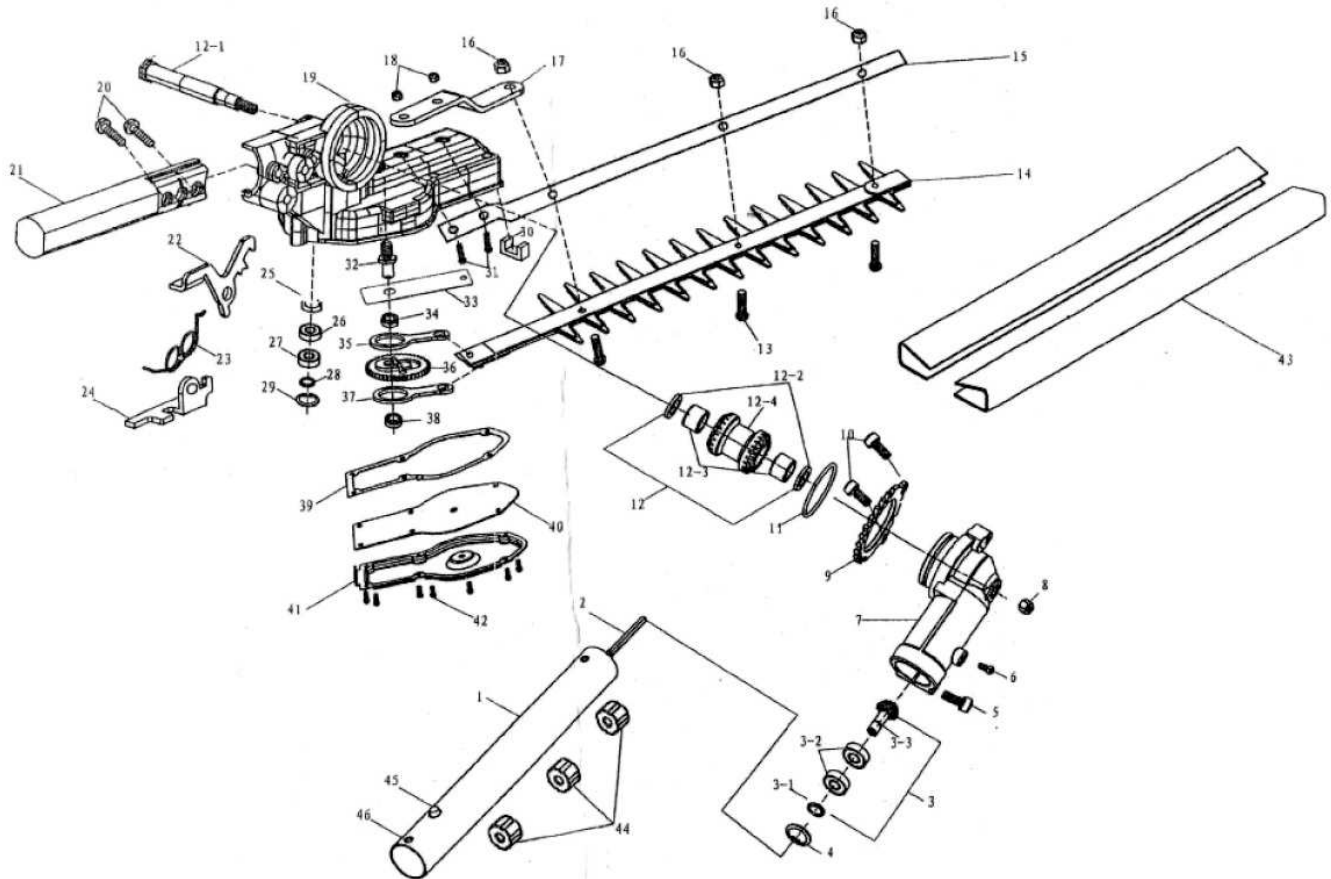
NO.	NR SAP	PARTS DESCRIPTION	
		DESCRIPTION	NAZWA
1	Z79755101	M5X20 SCREW	ŚRUBA
2	Z79755102	SPRING WASHER 5	PODKŁADKA SPRĘŻYNUJĄCA
3	Z79755103	FLAT WASHER 5	PODKŁADKA
4	Z79755104	FUEL TANK HOLDING PLATE	MOCOWANIE ZBIORNIKA PALIWA
5	Z79755105	HOLDING PLATE RUBBER GASKET	PODKŁADKA GUMOWA
6	Z79755106	EASY-START STARTER	ZESPÓŁ STARTERA
7	Z79755107	STARTER GASKET	PODKŁADKA STARTERA
8	Z79755108	M8 NUT	NAKRĘTKA
9	Z79755109	STARTER CATCH PLATE	CHWYTAK STARTERA
10	Z79755110	OIL SEAL TC12X22X7	USZCZELKA OLEJOWA
11	Z79755111	FRONT-HALF CRANKSHAFT CASE	OBUDOWA PRZEKŁADNI PRZEDNIA
12	Z79755112	CRANKSHAFT GASKET	USZCZELKA OBUDOWY PRZEKŁADNI
13	Z79755113	BEARING 6201/P6	ŁOŻYSKO 6201
14	Z79755114	BACK-HALF CRANKSHAFT CASE	OBUDOWA PRZEKŁADNI TYLNA
15	Z79755115	ROUND PIN B4X10	TRZPIEŃ
16	Z79755116	M5X30 SCREW	ŚRUBA
17	Z79755117	FLY WHEEL	KOŁO ZAMACHOWE
18	Z79755118	FLAT WASHER 8	PODKŁADKA
19	Z79755119	SPRING WASHER 8	PODKŁADKA SPRĘŻYNUJĄCA
20	Z79755120	FLY WHEEL COVER	OSŁONA KOŁA ZAMACHOWEGO
21	Z79755121	M5X20 SCREW	ŚRUBA
22	Z79755122	SCREW AXES	ŚRUBA
23	Z79755123	WAVE WASHER0.3X10.2X14.4	PODKŁADKA FALISTA
24	Z79755124	WASHER B(1.2X8.2X18)	PODKŁADKA
25	Z79755125	OIL SEAL TC12X22X7	USZCZELKA OLEJOWA
26	Z79755126	HALF-ROUND KEY3X13	KLIN

27	Z79755127	CRANKSHAFT	KORBOWÓD
28	Z79755128	NEEDLE BEARING-SMALL HEAD(KBK9X12X12)	ŁOŻYSKO IGIEŁKOWE
29	Z79755129	PISTON PIN CHECK RING	PIERŚCIEŃ ZABEZPIECZAJACY
30	Z79755130	PISTON	TŁOK
31	Z79755131	PISTON PIN	TRZPIEŃ TŁOKA
32	Z79755132	PISTON RING	PIERŚCIEŃ TŁOKU
33	Z79755133	CYLINDER GASKET	USZCZELKA CYLINDRA
34	Z79755134	CYLINDER - 33CC	CYLINDER
35	Z79755135	INLET GASKET	USZCZELKA UKŁADU DOLOTOWEGO
36	Z79755136	INLET PIPE	PRZEWÓD DOLOTOWY
37	Z79755137	M5X25 SCREW	ŚRUBA
38	Z79755138	CARBURATOR GASKET	USZCZELKA GAŹNIKA
39	Z79755139	CARBURATOR	GAŹNIK
40	Z79755140	M5X55-12.9 SCREW	ŚRUBA
41	Z79755141	AIR FILTER ASSY	ZESPÓŁ FILTRA POWIETRZA
42	Z79755142	SPARK PLUG L8RTC	ŚWIECA ZAPŁONOWA
43	Z79755143	M5X20 SCREW	ŚRUBA
44	Z79755144	ENGINE CASE COVER	OSŁONA SILNIKA
45	Z79755145	M5X20 SCREW	ŚRUBA
46	Z79755146	MUFFLER GASKET SET	USZCZELKA TŁUMIKA
47	Z79755147	MUFFLER	TŁUMIK
48	Z79755148	MUFFLE STEEL COVER	OSŁONA TŁUMIKA
49	Z79755149	M5X55-12.9 SCREW	ŚRUBA
50	Z79755150	M5X12 SCREW	ŚRUBA
51	Z79755151	M5X20 SCREW	ŚRUBA
52	Z79755152	IGNITION COIL	CEWKA ZAPŁONOWA
53	Z79755153	STALLED WRIE	PRZEWÓD ELEKTRYCZNY
54	Z79755154	IGNITION CAP	OSŁONA ZAPŁONU
55	Z79755155	CLUTCH	SPRZĘGŁO
56	Z79755156	FUEL TANK ASSY	ZESPÓŁ ZBIORNIKA PALIWA
57	Z79755157	M5X20 SCREW	ŚRUBA
58	Z79755158	FUEL TANK HOLDER	OSŁONA ZBIORNIKA PALIWA
59	Z79755159	ROUND PIN B4X10	TRZPIEŃ
60	Z79755160	M4X10 SCREW SET	ŚRUBA



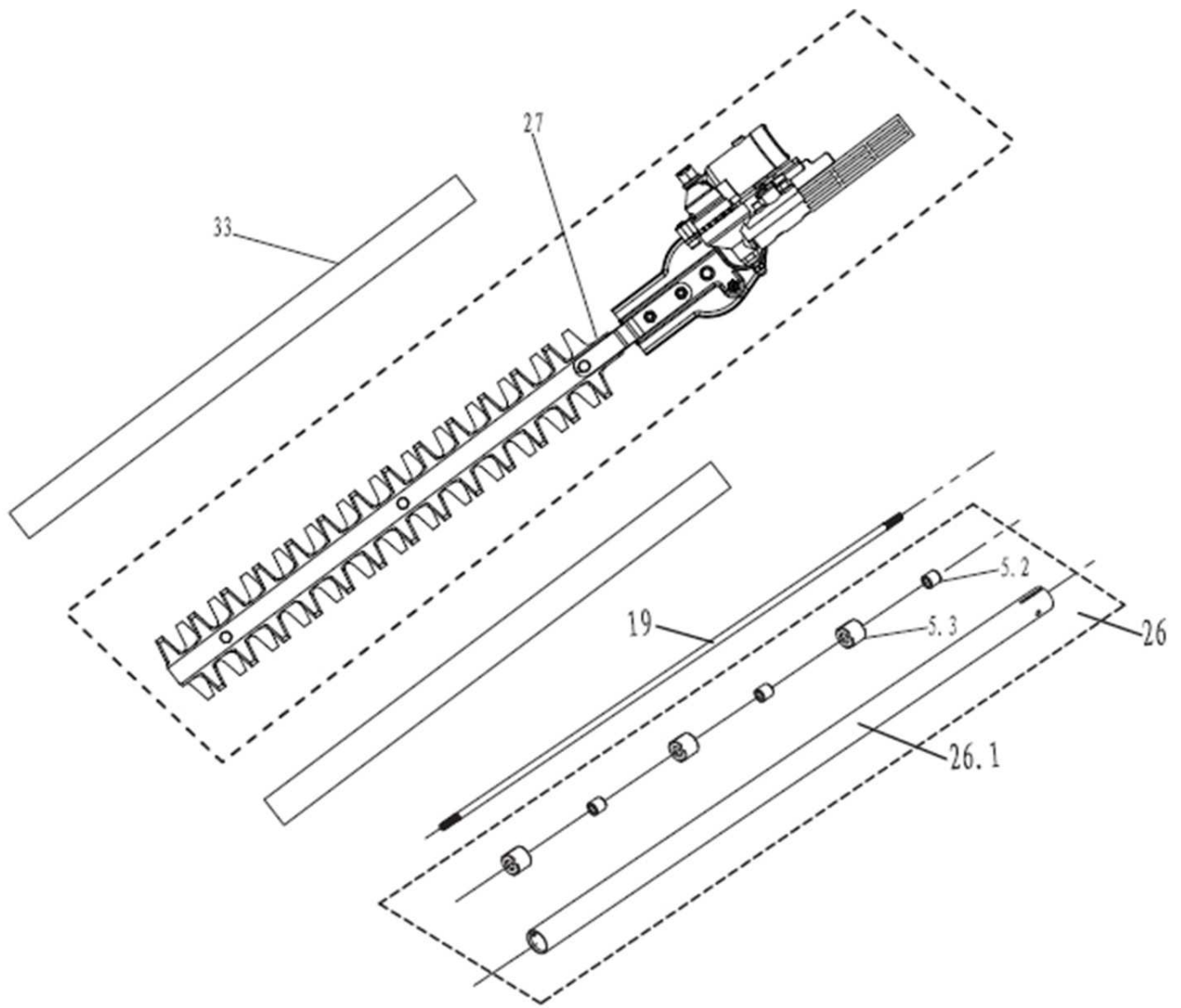
NO.	NR SAP	PARTS DESCRIPTION	
		IN ENGLISH	NAZWA
1.1	Z79755201A	ALUMINUM WORKING SHAFT $\Phi 26 \times 760 \text{C}$	OSŁONA WAŁU NAPĘDOWEGO
1.2.1	Z79755201B	OIL-RETAINING BEARING COVER	OSŁONA ŁOŻYSKA OLEJOWEGO
1.2.2	Z79755201C	OIL-RETAINING BEARING	ŁOŻYSKO OLEJOWE
2	Z79755202	CONNECTER ASSY	ZESPÓŁ ŁĄCZNIKA
3	Z79755203	M5X12 SCREW	ŚRUBA
4	Z79755204	M6X25 SCREW	ŚRUBA
5,1	Z79755205A	BELT CONECTER FIXED BLOCK	OBEJMA
5,2	Z79755205B	BELT CONECTER	ŁĄCZNIK PASA
6	Z79755206	M5X20	ŚRUBA
7	Z79755207	M5_NUT	NAKRĘTKA

8	Z79755208	HARD SHAFT Φ 8X762	WAŁ NAPĘDOWY GÓRNY
9	Z79755209	HARD SHAFT CONNECTER	ŁĄCZNIK WAŁU NAPĘDOWEGO
10,1	Z79755210A	ALUMINUM SHAFT CONNECTER	ŁĄCZNIK OSŁONY WAŁU NAPĘDOWEGO
10,2	Z79755210B	M6X18_GRIP BOLT	ŚRUBA
10,3	Z79755210C	M6X20_HEX SCREW	ŚRUBA
11	Z79755211	ST4.8X8-H-F HEX SCREW	ŚRUBA
12.1	Z79755212A	ALUMINUM WORKING SHAFT Φ 26X740	OSŁONA WAŁU NAPĘDOWEGO DOLNA
12.2.1	Z79755212B	OIL-RETAINING BEARING COVER	OSŁONA ŁOŻYSKA OLEJOWEGO
12.2.2	Z79755212C	OIL-RETAINING BEARING	ŁOŻYSKO OLEJOWE
12.3	Z79755212D	BAYONET LOCK	BLOKADA ZŁĄCZA
12.4	Z79755212E	BAYONET LOCK RIVET	NIT BLOKADY ZŁĄCZA
13	Z79755213	HARD SHAFT Φ 8X762A	WAŁ NAPĘDOWY DOLNY
14	Z79755214	GUARD BLADE HOLDER	UCHWYT OSŁONY ELEMENTU TNACEGO
15	Z79755215	GEAR BOX	ZESPÓŁ PRZEKŁADNI
16	Z79755216	M5X30_SCREW	ŚRUBA
17	Z79755217	PLASTIC PROTECTION GUARD	ZESPÓŁ OSŁONY ELEMENTU TNĄCEGO
17,1	Z79755217A	PLASTIC PROTECTION GUARD	OSŁONA ELEMENTU TNACEGO
17,2	Z79755217B	LONG GASKET	PODKŁADKA
17,3	Z79755217C	M5X16_SCREW	ŚRUBA
17,4	Z79755217D	GUARD BLADE HOLDER	UCHWYT OSTRZA OSŁONY
18	Z79755218	NYLON LINE CUTTING BLADE	OSTRZE OSŁONY
19	Z79755219	ST4.2X12-H-F	WKRĘT SAMOGWINTUJĄCY
20	Z79755220	M6X30_SCREW	ŚRUBA
21	Z79755221	3-TEETH BLADE	OSTRZE TRÓJRAMIENNE
22	Z79755222	NYLON CUTTER	ZESPÓŁ ŻYŁKI TNACEJ
23	Z79755223	BELT	PAS NARAMIENNY
24	Z79755224	THROTTLE TRIGGER	ZESPÓŁ PRZEPUSTNICY
25	Z79755225	LOOP HANDLE	ZESPÓŁ RĘKOPJĘĆI
25,1	Z79755225A	LOOP HANDLE UPPER	RĘKOJEŚĆ GÓRNA
25,2	Z79755225B	LOOP HANDLE UNDER	REKOJEŚĆ DOLNA
25,3	Z79755225C	LOOP HANDLE RUBBER COVER	TULEJA GUMOWA RĘKOJEŚCI
26	Z79755226	ALU. SHAFT RUBBER COVER	CHWYT OSŁONY WAŁU NAPĘDOWEGO
27	Z79755227	SPONGE COVER	OSŁONA GĄBKOWA
28	Z79755228	M5X8_SCREW	ŚRUBA
29	Z79755229	INNER END CAP	POKRYWA OSŁONY WAŁU NAPĘDOWEGO WEWNĘTRZNA
30	Z79755230	OUTER END CAP	POKRYWA OSŁONY WAŁU NAPĘDOWEGO ZEWNĘTRZNA
1.1, 1.2.1, 1.2.2, 8, 9	Z79755200A	HARD SHAFT Φ 8X762 ASSEMBLED	ZESPÓŁ WAŁU NAPĘDOWEGO GÓRNEGO
12.1, 12.2.1, 12.2.2, 12.3, 12.4, 13	Z79755200B	HARD SHAFT Φ 8X762A ASSEMBLED	ZESPÓŁ WAŁU NAPĘDOWEGO DOLNEGO

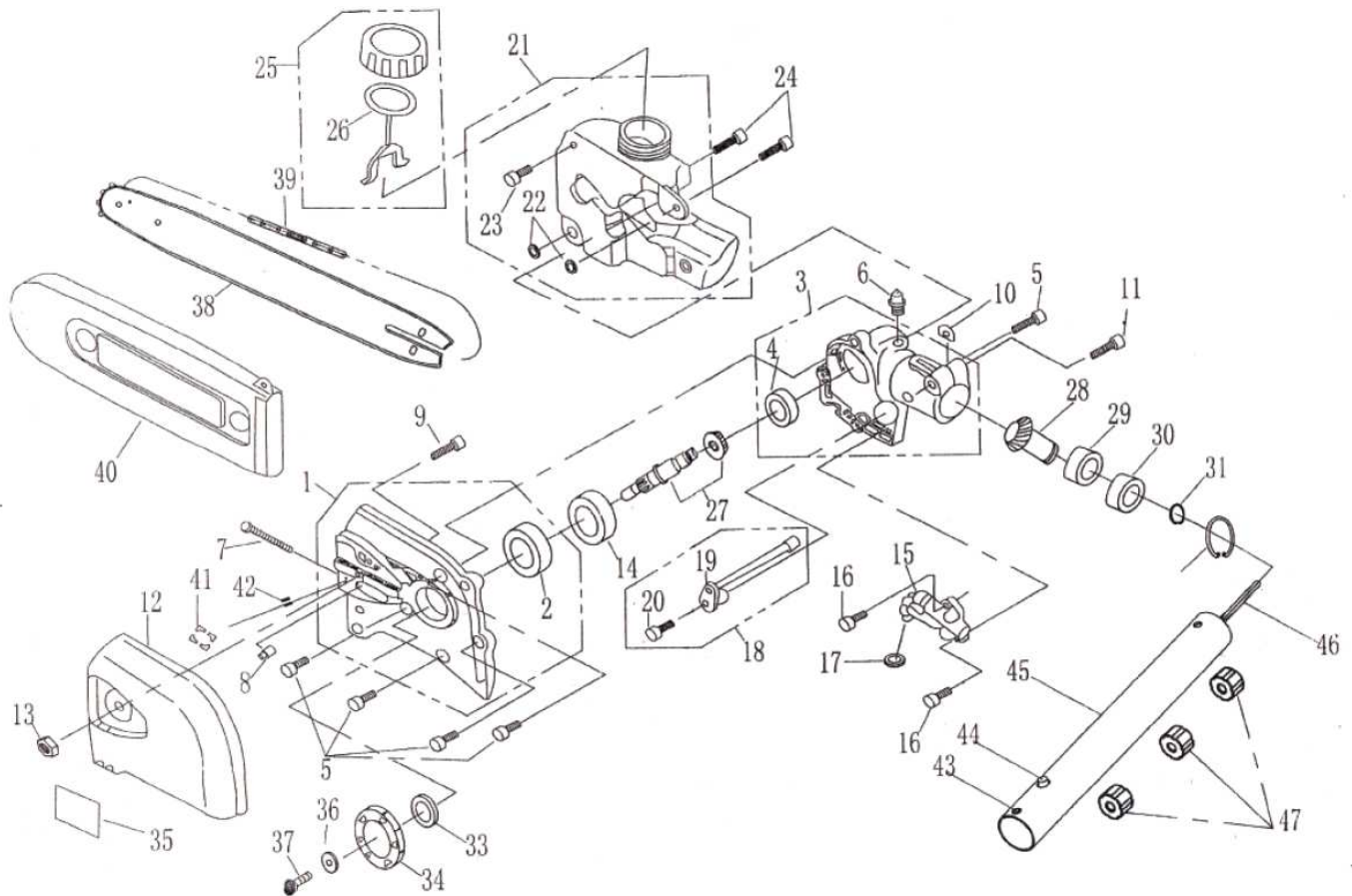


LP	NR SAP	DESCRIPTION	NAZWA
1	Z79755301	ALUMINIUM TUBES Ø26*750 MM	OSŁONA WAŁU NAPĘDOWEGO
2	Z79755302	SHAFT Ø7*772 MM	WAŁ NAPĘDOWY
3	Z79755303	INPUT AXE ASSY	ZESPÓŁ WRZECIONA
3-1	Z79755303A	CLAP SPRING	PIERŚCIEŃ USTALAJĄCY
3-2	Z79755303B	ALEXTREE	ŁOŻYSKO KULKOWE
3-3	Z79755303C	INPUT SHAFT	WRZECIONO
4	Z79755304	CLAP SHAFT	PIERŚCIEŃ USTALAJĄCY
5	Z79755305	BLOT	ŚRUBA
6	Z79755306	BLOT	ŚRUBA
7	Z79755307	PIPE SEATING	OSŁONA PRZEKŁADNI
8	Z79755308	NUT	NAKRETKA
9	Z79755309	ROUND TOOTH	KOŁO ZĘBATE
10	Z79755310	BLOT	ŚRUBA
11	Z79755311	SEAL ROUND	USZCZELKA
12	Z79755312	MIDDLE SHAFT ASSY	ZESPÓŁ PRZEKŁADNI
12-1	Z79755312A	MIDDLE SHAFT ASSY	WAŁ PRZEKŁADNI
12-2	Z79755312B	WASHER	PODKŁADKA
12-3	Z79755312C	NEEDLE ROLLER BEARING	ŁOŻYSKO IGIEŁKOWE
12-4	Z79755312D	GEAR	KOŁO ZĘBATE
13	Z79755313	BLOT	ŚRUBA
14	Z79755314	BLADE ASSY	ZESPÓŁ OSTRZA
15	Z79755315	PROTECT BAR	PROWADNICA OSTRZY
16	Z79755316	NUT	NAKRETKA
17	Z79755317	SUSTAIN BAR	ŁĄCZNIK OSTRZY
18	Z79755318	NUT	NAKRETKA
19	Z79755319	GEAR CASE	OBUDOWA PRZEKŁADNI
20	Z79755320	BLOT	ŚRUBA
21	Z79755321	HANDLE	RĘKOJEŚĆ
22	Z79755322	TRIGGER	DŹWIGNIA SPUSTOWA

23	Z79755323	SPRING	SPRĘŻYNA
24	Z79755324	TRIGGER ROCKE	BLOKADA DZWIGNI SPUSTOWEJ
25	Z79755325	GEAR	KOŁO ZĘBATE
26	Z79755326	ALEXTREE	ŁOŻYSKO KULKOWE
27	Z79755327	ALEXTREE	ŁOŻYSKO KULKOWE
28	Z79755328	CLAP SPRING	PIERŚCIEŃ USTALAJĄCY
29	Z79755329	CLAP SPRING	PIERŚCIEŃ USTALAJĄCY
30	Z79755330	WOOL FELT	USZCZELKA FILCOWA
31	Z79755331	BOLT	ŚRUBA
32	Z79755332	GEAR SHAFT	WAŁ NAPEĐOWY OSTRZY
33	Z79755333	WASHER	PODKŁADKA
34	Z79755334	WEARBL WASHER	PODKŁADKA
35	Z79755335	CONNET PLATE	KORBOWÓD OSTRZY GÓRNY
36	Z79755336	DRIVEN GEAR	KOŁO ZĘBATE
37	Z79755337	CONNET PLATE	KORBOWÓD OSTRZY DOLNY
38	Z79755338	WEARBL WASHER	PODKŁADKA
39	Z79755339	WASHER	USZCZELKA
40	Z79755340	WASHER (BLOWN)	PODKŁADKA
41	Z79755341	COVER (DOWN)	OSŁONA DOLNA
42	Z79755342	BLOT	ŚRUBA
43	Z79755343	BLADE COVER	OSŁONA OSTRZY
44	Z79755344	SLEEVE PIPE	STABILIZATOR WAŁU NAPEĐOWEGO
45	Z79755345	SHRAPNEL	TRZPIEŃ
46	Z79755346	RIVET	NIT

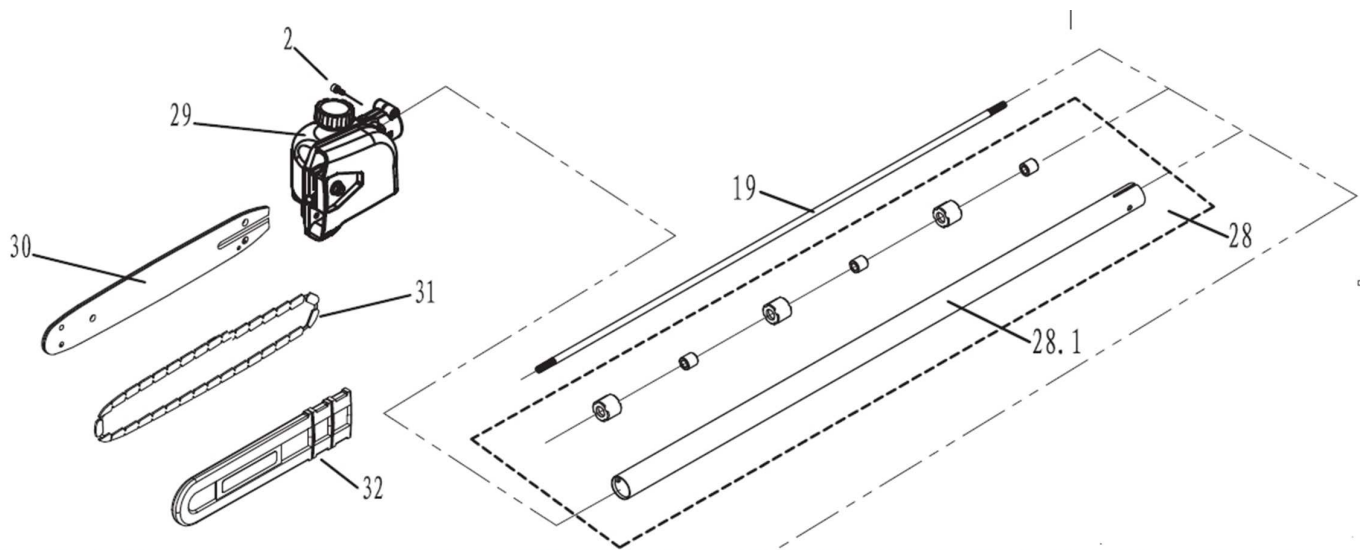


LP	NR SAP	DESCRIPTION	NAZWA
5.2	Z7975531A	OIL-RETAINING BEARING COVER	OSŁONA ŁOŻYSKA OLEJOWEGO
5.3	Z7975532A	OIL-RETAINING BEARING	ŁOŻYSKO OLEJOWE
26.1	Z7975533A	ALUMINUM WORKING SHAFT	OSŁONA WAŁU
26	Z7975534A	ALUMINUM WORKING SHAFT ASSEMBLED	WAŁ NAĘDOWY KOMPLETNY
19	Z7975535A	HARDNESS AXES $\Phi 8 \times 762A$	WAŁ
27	Z7975536A	HEDGE TRIMMER CUTTING HEAD 16"	ZESPÓŁ NORZYC
33	Z7975537A	HEDGE TRIMMER CUTTING HEAD COVER	OSŁONA OSTRZY



LP	NR SAP	DESCRIPTION	NAZWA
1	Z79755401	GEAR CASING	OBUDOWA PRZEKŁADNI
2	Z79755402	GEARING	ŁOŻYSKO KULKOWE
3	Z79755403	GEAR CASE	OBUDOWA PRZEKŁADNI
4	Z79755404	BEARING	ŁOŻYSKO KULKOWE
5	Z79755405	SCREW	ŚRUBA
6	Z79755406	OIL SCREW	KALAMITKA
7	Z79755407	ADJUSTABLE SCREW	ŚRUBA NACIĄGU ŁAŃCUCHA
8	Z79755408	NUT	NAKRĘTKA
9	Z79755409	SCREW	ŚRUBA
10	Z79755410	GASKET	USZCZELKA
11	Z79755411	SCREW	ŚRUBA
12	Z79755412	BAR COVER	OSŁONA MOCOWANIA PROWADNICZY ŁAŃCUCHA
13	Z79755413	NUT	NAKRĘTKA
14	Z79755414	GEAR	KOŁO ZĘBATE
15	Z79755415	OIL PUMP	POMPA OLEJOWA
16	Z79755416	SCREW	ŚRUBA
17	Z79755417	GASKET	USZCZELKA
18	Z79755418	OIL VITAS	ZESPÓŁ PRZEWODU OLEJOWEGO
19	Z79755419	OIL VITA	PRZEWÓD OLEJOWY
20	Z79755420	STRAINER	FILTR
21	Z79755421	OIL TANK	ZESPÓŁ ZBIORNIKA OLEJU
22	Z79755422	GASKET	USZCZELKA
23	Z79755423	VALVE	ZAWÓR
24	Z79755424	SCREW	ŚRUBA
25	Z79755425	TANK COVER	ZESPÓŁ POKRYWY ZBIORNIKA OLEJU
26	Z79755426	COVER GASKET	USZCZELKA
27	Z79755427	DRIVING GEAR	WRZECIONO Z KOŁEM ZĘBATYM
28	Z79755428	UMBRELLA GEAR	KOŁO ZĘBATE
29	Z79755429	BEARING	ŁOŻYSKO KULKOWE

30	Z79755430	BEARING	ŁOŻYSKO KULKOWE
31	Z79755431	COLLAR	PIERŚCIEŃ USTALAJACY
32	Z79755432	COLLAR	PIERŚCIEŃ USTALAJACY
33	Z79755433	GASKET	GASKET
34	Z79755434	DRIVING ANNULUS	PIERŚCIEŃ NAPĘDOWY
35	Z79755435	LABLE	ETYKIETA
36	Z79755436	GASKET	PODKŁADKA
37	Z79755437	SCREW	ŚRUBA
38	Z79755438	BAR (10")	PROWADNICA ŁAŃCUCHA
39	Z79755439	CHAIN	ŁAŃCUCH TNĄCY
40	Z79755440	BAR COVER	OSŁONA PROWADNICY
41	Z79755441	RUBBER PAD	PODKŁADKI GUMOWE
42	Z79755442	PIN	TRZPIEŃ
43	Z79755443	RIVET	NIT
44	Z79755444	SHELL FRAGMENT	BLOKADA OSŁONY WAŁU
45	Z79755445	ALUMINUM TUBE Ø26*1400 MM	OSŁONA WAŁU NAPĘDOWEGO
46	Z79755446	HARD SHAFT Ø7*1430 MM	WAŁ NAPĘDOWY
47	Z79755447	SLEEVE PIPE	STABILIZATOR WAŁU NAPĘDOWEGO



LP	NR SAP	DESCRIPTION	NAZWA
28.1	Z7975541A	ALUMINUM WORKING SHAFT $\Phi 26 \times 735B$	OSŁONA WAŁU
5.2	Z7975542A	OIL-RETAINING BEARING COVER	OSŁONA ŁOŻYSKA OLEJOWEGO
5.3	Z7975543A	OIL-RETAINING BEARING	ŁOŻYSKO OLEJOWE
28	Z7975544A	ALUMINUM WORKING SHAFT ASSEMBLED	WAŁ NAĘDOWY KOMPLETNY
19	Z7975545A	HARDNESS AXES $\Phi 8 \times 762A$	WAŁ
29	Z7975546A	SAW CUTTER WORKING HEAD	ZESPÓŁ PRZEKŁADNI PIŁY
30	Z7975547A	10" BAR OREGON	PROWADNICA ŁAŃCUCHA
31	Z7975548A	10" CHAIN OREGON	ŁAŃCUCH
32	Z7975549A	10" GUIDE BAR COVER	OSŁONA ŁAŃCUCHA