

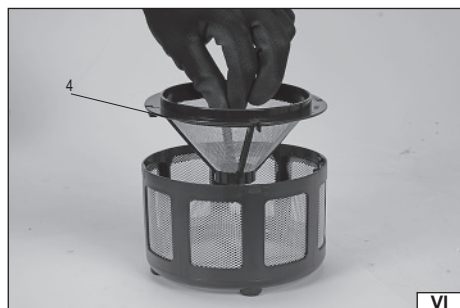
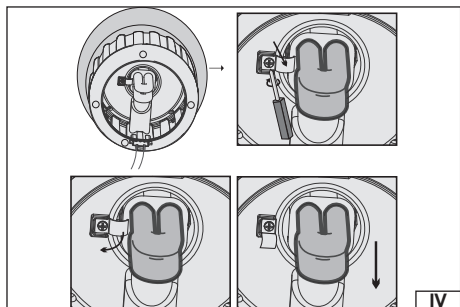
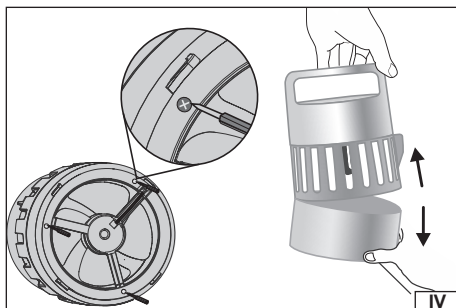
LUND

- PL LAMPA OWADOBÓJCZA Z WENTYLATOREM
EN INSECT KILLER LAMP WITH FAN
DE INSEKTIZIDLAMPE MIT VENTILATOR
RU ИНСЕКТИЦИДНАЯ ЛАМПА С ВЕНТИЛЯТОРОМ
UA ІНСЕКТИЦИДНА ЛАМПА З ВЕНТИЛЯТОРОМ
LT INSEKTICIDINĖ LEMPA SU VENTILIATORIUMI
LV INSEKTU LAMPA AR VENTILATORU
CZ LAMPA NA HUBENÍ HMYZU S VENTILÁTOREM
SK LAPAČ HMYZU S VENTILÁTOROM
HU VENTILÁTOROS ROVARÍRTÓ LÁMPA
RO LAMPĂ ÎMPOTRIVA INSECTELOR CU VENTILATOR
ES LÁMPARA INSECTICIDA CON VENTILADOR
FR LAMPE ANTI INSECTES AVEC VENTILATEUR
IT ELETTROINSETTICIDA CON VENTILATORE
NL INSECTENLAMP MET VENTILATOR
GR ΛΑΜΠΑ ΜΕ ΕΝΤΟΜΟΚΤΟΝΟ ΚΑΙ ΑΝΕΜΙΣΤΗΡΑ
BG ИНСЕКТИЦИДНА ЛАМПА С ВЕНТИЛАТОР,

67012



CE



PL

1. obudowa
2. lampa UV
3. pojemnik na insekty
4. lejek
5. włącznik

EN

1. housing
2. UV lamp
3. insect container
4. funnel
5. power switch

DE

1. Gehäuse
2. UV-Lampe
3. Insektschale
4. Trichter
5. Ein-/Ausschalter

RU

1. корпус
2. УФ-лампа
3. емкость для насекомых
4. воронка
5. выключатель

UA

1. корпус
2. УФ-лампа
3. контейнер для комах
4. воронка
5. вимикач

LT

1. korpusas
2. UV lempa
3. vabzdžių konteineris
4. piltuvėlis
5. jungiklis

LV

1. korpus
2. UV lampa
3. trauks insektiem
4. piltuve
5. slēdzis

CZ

1. pouzdro
2. UV lamp
3. nádoba na hmyz
4. trychtýř
5. vypínač

SK

1. plášť
2. UV lampa
3. nádoba na hmyz
4. lievik
5. zapínač

HU

1. ház
2. UV lámpa
3. rovartartály
4. tölcser
5. bekapcsológomb

RO

1. carcasă
2. lampă UV
3. container pentru insecte
4. pânză
5. comutator de alimentare

ES

1. carcasa
2. lámpara UV
3. recipiente para insectos
4. embudo
5. interruptor

FR

1. boîtier
2. lampe UV
3. bac à insectes
4. entonnoir
5. interrupteur

IT

1. alloggiamento
2. lampada UV
3. contenitore per insetti
4. imbuto
5. pulsante di accensione

NL

1. behuizing
2. UV-lamp
3. houder voor insecten
4. trechter
5. schakelaar

GR

1. πλαίσιο
2. λάμπα UV
3. δοχείο για έντομα
4. χοάνη
5. διακόπτης λειτουργίας

BG

1. корпус
2. UV лампа
3. отделение за насекоми
4. фуния
5. бутон за включване



Przeczytać instrukcję
 Read the operating instruction
 Bedienungsanleitung durchgelesen
 Прочитать инструкцию
 Прочитати інструкцію
 Perskaityti instrukciją
 Jálasa instrukciju
 Přečteť návod k použití
 Prečítať návod k obsluhu
 Olvasni utasítást
 Citești instrucțiunile
 Lea la instrucción
 Lisez la notice d'utilisation
 Leggere il manuale d'uso
 Lees de instructies
 Διαβάστε τις οδηγίες χρήσης
 Прочетете инструкцията



Ten symbol informuje o zakazie umieszczania zużytego sprzętu elektrycznego i elektronicznego (w tym baterii i akumulatorów) łącznie z innymi odpadami. Zużyty sprzęt powinien być zbierany selektywnie i przekazany do punktu zbierania w celu zapewnienia jego recyklingu i odzysku, aby ograniczyć ilość odpadów oraz zmniejszyć stopień wykorzystania zasobów naturalnych. Niekontrolowane uwalnianie składników niebezpiecznych zawartych w sprzęcie elektrycznym i elektronicznym może stanowić zagrożenie dla zdrowia ludzkiego oraz powodować negatywne zmiany w środowisku naturalnym. Gospodarstwo domowe pełni ważną rolę w przyczynianiu się do ponownego użycia i odzysku, w tym recyklingu zużytego sprzętu. Więcej informacji o właściwych metodach recyklingu można uzyskać u władz lokalnych lub sprzedawcy.

This symbol indicates that waste electrical and electronic equipment (including batteries and storage cells) cannot be disposed of with other types of waste. Waste equipment should be collected and handed over separately to a collection point for recycling and recovery, in order to reduce the amount of waste and the use of natural resources. Uncontrolled release of hazardous components contained in electrical and electronic equipment may pose a risk to human health and have adverse effects for the environment. The household plays an important role in contributing to reuse and recovery, including recycling of waste equipment. For more information about the appropriate recycling methods, contact your local authority or retailer.

Dieses Symbol weist darauf hin, dass Elektro- und Elektronik-Altgeräte (einschließlich Batterien und Akkumulatoren) nicht zusammen mit anderen Abfällen entsorgt werden dürfen. Altgeräte sollten getrennt gesammelt und bei einer Sammelstelle abgegeben werden, um deren Recycling und Verwertung zu gewährleisten und so die Abfallmenge und die Nutzung natürlicher Ressourcen zu reduzieren. Die unkontrollierte Freisetzung gefährlicher Stoffe, die in Elektro- und Elektronikgeräten enthalten sind, kann eine Gefahr für die menschliche Gesundheit darstellen und negative Auswirkungen auf die Umwelt haben. Der Haushalt spielt eine wichtige Rolle bei der Wiederverwendung und Verwertung, einschließlich des Recyclings von Altgeräten. Weitere Informationen zu den geeigneten Recyclingverfahren erhalten Sie bei den örtlichen Behörden oder Ihrem Händler.

Этот символ информирует о запрете помещать изношенное электрическое и электронное оборудование (в том числе батареи и аккумуляторы) вместе с другими отходами. Изношенное оборудование должно собираться селективно и передаваться в точку сбора, чтобы обеспечить его переработку и утилизацию, для того, чтобы ограничить количество отходов, и уменьшить использование природных ресурсов. Неконтролируемый выброс опасных веществ, содержащихся в электрическом и электронном оборудовании, может представлять угрозу для здоровья человека, и приводит к негативным изменениям в окружающей среде. Домашнее хозяйство играет важную роль при повторном использовании и утилизации, в том числе, утилизации изношенного оборудования. Подробную информацию о правильных методах утилизации можно получить у местных властей или у продавца.

Цей символ повідомляє про заборону розміщення відходів електричного та електронного обладнання (в тому числі акумуляторів), у тому числі з іншими відходами. Відпрацьоване обладнання повинно бути вибірково зібрано і передано в пункт збору для забезпечення його переробки і відновлення, щоб зменшити кількість відходів і зменшити ступінь використання природних ресурсів. Неконтрольоване вивільнення небезпечних компонентів, що містяться в електричному та електронному обладнанні, може представляти небезпеку для здоров'я людини і викликати негативні зміни в навколишньому середовищі. Господарство відіграє важливу роль у розвитку повторного використання та відновлення, включаючи утилізацію використаного обладнання. Більш детальну інформацію про правильні методи утилізації можна отримати у місцевої влади або продавця.



Šis simbolis rodo, kad draudžiama išmesti panaudotą elektrinę ir elektroninę įrangą (įskaitant baterijas ir akumulatorius) kartu su kitomis atliekomis. Naudota įranga turėtų būti renkama atskirai ir siunčiama į surinkimo punktą, kad būtų užtikrintas jos perdėrimas ir utilizavimas, siekiant sumažinti atliekas ir sukurti gamtos išteklių naudojimą. Nekontriuojamoms pavojingų komponentų, esančių elektros ir elektroninės įrangoje, išsiskyrimas gali kelti pavojų žmonių sveikatai ir smakti neigiamus natūralios aplinkos pokyčius. Namų ūkis vaidina svarbų vaidmenį prisidedant prie pakartotinio įrenginių naudojimo ir utilizavimo, įskaitant perdėrimą. Norėdami gauti daugiau informacijos apie tinkamus perdėrimo būdus, susisiekite su savo vietos valdžios institucijomis ar pardavėju.

Šis simbolis informė par aižiegiuom zismet elektrisko u elektronisko iekartu atrkitumus (ostpar baterijas u akumulatorus) kopā ar citiem atrkitumiem. Nolieotais iekārtas ir jāsavāc atsevišķi u jānodod savākšanas punktā ar mērkī nodrošināt atrkitumu otrreizējo pārstrādi u reģenerāciju, lai ierobežotu to apjomu u samazinātu dabas resursu izmantošanas līmeni. Elektriskajās u elektroniskajās iekārtās ielietvto bīstamo sastāvdaļu nekontrolēta izdalīšanās var radīt cilvēku veselības apdraudējumu u izraisīt negatīvas izmaiņas apkārtējā vidē. Mājsaimniecība pilda svarīgu lomu otrreizējās izmantošanas u reģenerācijas, tostarp nolietoto iekārtu pārstrādes veicināšanā. Vairāk informācijas par atbilstošām otrreizējās pārstrādes metodēm var saņemt pie vietējo varas iestāžu pārstāvjiem vai pārdevēja.

Tento symbol informuje, že je zakázáno likvidovat použité elektrické a elektronické zařízení (včetně baterií a akumulátorů) společně s jiným odpadem. Použitá zařízení by mělo být shromažďováno selektivně a odesláno na sběrné místo, aby byla zajištěna jeho recyklace a využití, aby se snížilo množství odpadu a snížili stupeň využití přírodních zdrojů. Nekontrlované uvolňování nebezpečných složek obsažených v elektrických a elektronických zařízeních může představovat hrozbu pro lidské zdraví a způsobit negativní změny v přírodním prostředí. Domácnost hraje důležitou roli při přispívání k opětovnému použití a využití, včetně recyklace použitého zařízení. Další informace o vhodných způsobech recyklace Vám poskytně místní úřad nebo prodejce.

Tento symbol informuje o zákaze vyhadzovania opotrebovaných elektrických a elektronických zariadení (vrátane batérií a akumulátorov) do komunálneho (netriedeného) odpadu. Opotrebované zariadenia musia byť separovane a odovzdané do príslušných zberných miest, aby mohli byť náležite recyklované, čím sa znižuje množstvo odpadov a zmeňšuje využívanie prírodných zdrojov. Nekontrlované uvoľňovanie nebezpečných látok, ktoré sú v elektrických a elektronických zariadeniach, môže ohrozovať ľudské zdravie a mať negatívny dopad na životné prostredie. Každá domácnosť má dôležitú úlohu v procese opätovného použitia a opätovného získavania surovín, vrátane recyklácie, z opotrebovaných zariadení. Blížšie informácie o správnych metódach recyklácie vám poskytne miestna samospráva alebo predajca.

Ez a szimbólum arra hívja fel a figyelmet, hogy tilos az elhasznált elektromos és elektronikus készüléket (többek között elemeket és akkumulátorokat) egyéb hulladékokkal együtt kidobni. Az elhasznált készüléket szelektíven gyűjtsé és a hulladék mennyiségének, valamint a természetes erőforrások felhasználásának csökkentése érdekében adja le a megfelelő gyűjtőpontra újrafeldolgozás és újrahasznosítás céljából. Az elektromos és elektronikus készülékekben található veszélyes összetevők ellenőrzetlen kibocsátása veszélyt jelenthet az emberi egészségre és negatív változásokat okozhat a természetes környezetben. A háztartások fontos szerepet töltenek be az elhasznált készülék újrafeldolgozásában és újrahasznosításában. Az újrahasznosítás megfelelő módjaival kapcsolatos további információkat a helyi hatóságoktól vagy a termék értékesítőjétől szerezhet.

Acest simbol indică faptul că deeurile de echipamente electrice și electronice (inclusiv baterii și acumulatori) nu pot fi eliminate împreună cu alte tipuri de deeurile. Deeurile de echipamente trebuie colectate și predate separat la un punct de colectare în vederea reciclării și recuperării, pentru a reduce cantitatea de deeurii și consumul de resurse naturale. Eliberarea necontrolată a componentelor periculoase conținute în echipamentele electrice și electronice poate prezenta un risc pentru sănătatea oamenilor și are efect adverse asupra mediului. Gospodăriile joacă un rol important prin contribuția lor la reutilizare și recuperare, inclusiv reciclarea deeurilor de echipamente. Pentru mai multe informații în legătură cu metodele de reciclare adecvate, contactați autoritățile locale sau distribuitorul dumneavoastră.

Este símbolo indica que los residuos de aparatos eléctricos y electrónicos (incluidas las pilas y acumuladores) no pueden eliminarse junto con otros residuos. Los aparatos usados deben recogerse por separado y entregarse a un punto de recogida para garantizar su reciclado u recuperación a fin de reducir la cantidad de residuos y el uso de los recursos naturales. La liberación incontrolada de componentes peligrosos contenidos en los aparatos eléctricos y electrónicos puede suponer un riesgo para la salud humana y causar efectos adversos en el medio ambiente. El hogar desempeña un papel importante en la contribución a la reutilización u recuperación, incluido el reciclado de los residuos de aparatos. Para obtener más información sobre los métodos de reciclaje adecuados, póngase en contacto con su autoridad local o distribuidor.

Ce symbole indique que les déchets d'équipements électriques et électroniques (y compris les piles et accumulateurs) ne peuvent être éliminés avec d'autres déchets. Les équipements usagés devraient être collectés séparément et remis à un point de collecte afin d'assurer leur recyclage et leur valorisation et de réduire ainsi la quantité de déchets et l'utilisation des ressources naturelles. La dissémination incontrolée de composants dangereux contenus dans des équipements électriques et électroniques peut présenter un risque pour la santé humaine et avoir des effets néfastes sur l'environnement. Le ménage joue un rôle important en contribuant à la réutilisation et à la valorisation, y compris le recyclage des équipements usagés. Pour plus d'informations sur les méthodes de recyclage appropriées, contactez votre autorité locale ou votre revendeur.

Questo simbolo indica che l'apparecchiatura elettrica e elettronica usurata (comprese le batterie e gli accumulatori) non può essere smaltita insieme con altri rifiuti. Le apparecchiature usurate devono essere raccolte separatamente e consegnate al punto di raccolta specializzato per garantire il riciclaggio e il recupero, al fine di ridurre la quantità di rifiuti e diminuire l'uso delle risorse naturali. Il rilascio incontrollato dei componenti pericolosi contenuti nelle apparecchiature elettriche e elettroniche può costituire il rischio per la salute umana e causare gli effetti negativi sull'ambiente naturale. Il nucleo familiare svolge il ruolo importante nel contribuire al riutilizzo e al recupero, compreso il riciclaggio dell'apparecchiatura usata. Per ottenere le ulteriori informazioni sui metodi di riciclaggio appropriate, contattare l'autorità locale o il rivenditore.

Dit symbool geeft aan dat afgedankte elektrische en elektronische apparatuur (inclusief batterijen en accu's) niet samen met ander afval mag worden weggegooid. Afgedankte apparatuur moet gescheiden worden ingezameld en bij een inzamelend punt worden ingeleverd om te zorgen voor recycling en terugwinning, zodat de hoeveelheid afval en het gebruik van natuurlijke hulpbronnen kan worden beperkt. Het ongecontroleerd vrijkomen van gevaarlijke componenten in elektrische en elektronische apparatuur kan een risico vormen voor de menselijke gezondheid en schadelijke gevolgen hebben voor het milieu. Het huishouden speelt een belangrijke rol bij het bijdragen aan hergebruik en terugwinning, inclusief recycling van afgedankte apparatuur. Voor meer informatie over de juiste recyclingmethoden kunt u contact opnemen met uw gemeente of detailhandelaar.

Αυτό το σύμβολο δείχνει ότι απαγορεύεται η απόρριψη χρησιμοποιημένου ηλεκτρικού και ηλεκτρονικού εξοπλισμού (συμπεριλαμβανομένων των μπαταριών και συσσωρευτών) με άλλα απόβλητα. Ο χρησιμοποιούμενος εξοπλισμός θα πρέπει να συλλέγεται επιλεκτικά και να αποστέλλεται σε σημείο συλλογής για να εξασφαλιστεί η ανακύκλωση του και η ανάκτησή του για τη μείωση των αποβλήτων και τη μείωση του βαθμού χρήσης των φυσικών πόρων. Η ανεξέλεγκτη απελευθέρωση επικίνδυνων συστατικών που περιέχονται στον ηλεκτρικό και ηλεκτρονικό εξοπλισμό μπορεί να αποτελέσει απειλή για την ανθρώπινη υγεία και να προκαλέσει αρνητικές αλλαγές στο φυσικό περιβάλλον. Το νοικοκυριό διαδραματίζει σημαντικό ρόλο στην συμβολή στην επαναχρησιμοποίηση και ανάκτηση, συμπεριλαμβανομένης της ανακύκλωσης, χρησιμοποιημένου εξοπλισμού. Για περισσότερες πληροφορίες σχετικά με τις κατάλληλες μεθόδους ανακύκλωσης, επικοινωνήστε με τις τοπικές αρχές ή τον πωλητή.

Този символ информира, че изхвърлянето на изхабеното електрическо и електронно оборудване (включително батерии и акумулатори) заедно с битовите отпадъци е забранено. Изхабеното оборудване трябва да се събира отделно и да се предаде в пункта за събиране на таква отпадъци, за да се осигури неговото рециклиране и оползотворяване, да се намали количеството на отпадъците и да се намали разхода на природни ресурси. Нekontrолираното изпускане на опасни съставки, съдържащи се в електрическото и електронното оборудване, може да представлява заплаха за човешкото здраве и да причини отрицателни промени в околната среда. Домкинството играе важна роля в приноса за повторната употреба и оползотворяването, включително рециклирането на изхабеното оборудване. За повече информация относно правилните методи за рециклиране, моля, свържете се с местните власти или с продавача.

CHARAKTERYSTYKA URZĄDZENIA

Lampa owadobójcza z wentylatorem jest urządzeniem do wabienia insektów latających np. much lub komarów za pomocą lampy UV, następnie insekty są wciągane za pomocą wentylatora do wnętrza lampy do specjalnego koszyka z którego już nie mogą się uwolnić. Prawidłowa, niezawodna i bezpieczna praca urządzenia zależna jest od właściwej eksploatacji, dlatego:

Przed przystąpieniem do użytkowania urządzenia należy przeczytać całą instrukcję i zachować ją.

Ze szkody powstałe w wyniku nie przestrzegania przepisów bezpieczeństwa i zaleceń niniejszej instrukcji dostawca nie ponosi odpowiedzialności.

INSTRUKCJE BEZPIECZEŃSTWA

Tylko urządzenia o stopniu ochrony IPX4 lub wyższym są przeznaczone jako lampy do użytku zewnętrznego. Jeżeli na lampie nie został podany stopień ochrony oznacza to, że taka lampa jest przeznaczona tylko do użytku wewnątrz pomieszczeń. Takich urządzeń nie należy wystawiać na działanie opadów atmosferycznych.

Urządzenie jest przeznaczone do użytkowania przez dzieci w wieku co najmniej 8 lat oraz osoby o obniżonych możliwościach fizycznych, umysłowych i osoby o braku doświadczenia i znajomości sprzętu, pod warunkiem, że będzie nad nimi sprawowany nadzór lub zostanie przeprowadzony instruktaż odnośnie użytkowania produktu w bezpieczny sposób tak, aby związane z tym zagrożenia były zrozumiałe. Dzieci nie powinny bawić się produktem. Dzieci bez nadzoru nie powinny wykonywać czyszczenia i konserwacji sprzętu.

Zalecenia dotyczące podłączenia urządzenia do zasilania

Przed podłączeniem urządzenia do zasilania należy się upewnić, że napięcie, częstotliwość i wydajność sieci zasilającej odpowiadają wartościom widocznym na tabliczce znamionowej. Wtyczka musi pasować do gniazdka. Zabronione jest jakiegokolwiek przerabianie wtyczki lub gniazdka celem dopasowania do siebie.

Urządzenia musi być podłączony bezpośrednio do pojedynczego gniazdka sieci zasilającej. Unikać kontaktu kabla zasilającego z ostrymi krawędziami oraz gorącymi przedmiotami i powierzchniami w tym należącymi do urządzenia. Podczas pracy produktu kabel zasilający musi być zawsze w pełni rozwinięty, a jego położenie należy ustalić tak, aby nie stanowił przeszkody w trakcie obsługi produktu. Ułożenie kabla zasilającego nie może powodować ryzyka potknięcia. Gniazdko zasilające powinno znajdować się w takim miejscu, aby zawsze była możliwość szybkiego odłączenia wtyczki kabla zasilającego produkt. Podczas odłączania wtyczki kabla zasilającego zawsze należy ciągnąć za obudowę wtyczki, nigdy za kabel. Jeżeli kabel zasilający lub wtyczka ulegną uszkodzeniu, należy je natychmiast odłączyć od sieci zasilającej i skontaktować się z autoryzowanym serwisem producenta celem wymiany. Kabla zasilającego nie można wymieniać samodzielnie. Nie używać produktu z uszkodzonym kablem zasilającym lub wtyczką. Kabel zasilający lub wtyczka nie mogą zostać naprawione, w przypadku uszkodzenia tych elementów należy je wymienić na nowe pozbawione wad.

Zalecenia dotyczące użytkowania

Urządzenia nie stosować w atmosferze potencjalnie palnej lub wybuchowej, w środowisku o

dużym zapyleniu oraz wysokiej wilgotności.

Nie wpatrywać się w lampę UV. Krótkotrwały kontakt wzrokowy z lampą UV nie grozi uszkodzeniem wzroku.

Urządzenie zawsze należy odłączyć od zasilania przez wyciągnięcie wtyczki kabla zasilającego z gniazdka przed rozpoczęciem opróżniania kosza, wymiany lampy UV lub innymi czynnościami konserwacyjnymi.

Urządzenie trzymać z dala od źródeł wilgoci, źródeł wody. Nie zanurzać urządzenia w wodzie lub innym płynie.

Nie wkładać palców lub innych przedmiotów do lampy w trakcie jej pracy.

Lampę ustawiać w takim miejscu, aby zapewniony był do niej swobodny dopływ powietrza, a światło lampy UV łatwo widoczne dla owadów.

OBSŁUGA LAMPY

Przygotowanie do pracy

Urządzenie wyjąć z opakowania i usunąć wszystkie elementy opakowania. Pokrywy mogą być zabezpieczone na czas transportu za pomocą taśmy samoprzylepnej, która należy usunąć. Zewnętrzne powierzchnie urządzenia oczyścić zgodnie ze wskazówkami zawartymi w punkcie „Konserwacja urządzenia”. Urządzenie ustawić zgodnie z zaleceniami instrukcji.

Włączenie i wyłączenie lampy

Lampę ustawić w miejscu użytkowania zgodnie z zaleceniami.

Upewnić się, że otwory wlotowe w obudowie są zamknięte (II). Podłączyć wtyczkę kabla zasilającego do gniazdka, a następnie otworzyć otwory wlotowe w obudowie przesuwając do oporu wewnątrz część obudowy (III). W ten sposób lampa zostanie uruchomiona. Zaświeci się lampa UV oraz uruchomi się wentylator.

Wyłączenie lampy następuje po zamknięciu otworów wlotowych. Zgaśnie lampa UV i po krótkim czasie zatrzyma się wentylator.

Wymiana lampy UV (IV)

Ostrzeżenie! Przed wymianą lampy UV upewnij się, że urządzenie zostało odłączone od zasilania. Wtyczka kabla zasilającego została odłączona od gniazdka.

Zdemontować pojemnik na insekty. Wykręcić wszystkie śruby mocujące część lampy z otworami wlotowymi do pokrywy lampy, a następnie ostrożnie oddzielić obie części. Należy zwrócić uwagę, że części są nadal połączone przewodami zasilającymi wentylator i należy zwrócić uwagę, aby nie uszkodzić przewodów. Lampa UV jest zamontowana pod pokrywą. Poluzować śrubę mocującą obejmę lampy, obrócić obejmę, a następnie usunąć poprzednią lampę i zamocować nową. Obrócić obejmę tak, aby trzymała lampę UV. Wkręcić śrubę obejmę mocującą lampę, zmontować obie części obudowy lampy za pomocą śrub i zamocować pojemnik na insekty.

Konserwacja lampy

Ostrzeżenie! Przed rozpoczęciem konserwacji upewnij się, że urządzenie zostało odłączone od zasilania. Wtyczka kabla zasilającego została odłączona od gniazdka.

Obrócić pojemnik na insekty zgodnie ze strzałką wskazującą symbol otwartej kłódki, a następnie wysunąć go z obudowy.

Wyjąć z pojemnika lejek z siatki, a następnie opróżnić pojemnik z insektów.

Pojemnik oraz sitko można czyścić za pomocą miękkiego pędzla lub szczotki z włosiem z tworzyw sztucznych. Zachować ostrożność, aby nie uszkodzić obu elementów podczas czyszczenia. Oba elementy można też czyścić za pomocą strumienia letniej, bieżącej wody lub zanurzając je w wodzie. Można do czyszczenia użyć niewielkiej ilości płynu do mycia naczyń. W przypadku czyszczenia na mokro należy dokładnie wysuszyć pojemnik i lejek przed ponownym montażem w lampie.

Pozostałe elementy lampy czyścić za pomocą wilgotnej szmatki, a następnie osuszyć lub pozostawić do wyschnięcia. Nie zanurzać lampy w wodzie ani jakimkolwiek innym płynie.

DANE TECHNICZNE

Parametr	Jednostka miary	Wartość
Numer katalogowy		67012
Napięcie znamionowe	[V~]	220-240
Częstotliwość znamionowa	[Hz]	50/60
Moc znamionowa	[W]	15
Stopień izolacji		II
Długość fali lampy UV	[nm]	365
Obszar pracy	[m ²]	60
Stopień ochrony		IPX0
Masa	[kg]	0.52

APPLIANCE DESCRIPTION

The insecticidal lamp with a fan is an appliance that attracts flying insects, e.g. flies or mosquitoes, with a UV lamp, pulls them inside with a fan into a special basket from which they can no longer escape. The correct, reliable, and safe operation of the equipment requires its proper use, therefore:

Read the entire instructions manual before the first use of the appliance, and keep it for future reference.

The supplier shall not be liable for any damage resulting from failure to comply with the safety instructions and recommendations specified in this instructions manual.

SAFETY INSTRUCTIONS

Only lamps with the IPX4 or higher protection rating are intended for outdoor use. If no protection rating is placed on the lamp, it means that the lamp is intended for indoor use only. Do not expose such appliances to weather conditions.

The appliance may be used by children of at least 8 years of age and by persons with reduced physical, mental abilities and persons with no experience or knowledge of the equipment, if supervised or instructed on its safe use so that they are aware of the risks associated with it. Children should not play with the product. Children should not be allowed to perform cleaning and maintenance of the appliance without supervision.

Recommendations for connecting the appliance to the power supply

Before connecting to the power supply, make sure that the voltage, frequency, and power rating of the supply system correspond to the values shown on the appliance's rating plate. The plug must fit into the socket. It is forbidden to modify the plug or socket in any manner to make them fit.

The appliance must be connected directly to a single power supply socket.

Avoid contact of the power cord with sharp edges, hot objects or surfaces, including those of the appliance. During operation, the power cord must always be fully extended and the position of the power cord must be set so that it does not become an obstacle during product operation. The power cord should not be placed in a manner which would pose a risk of tripping. The power supply socket should be located in a place where it is always possible to quickly remove the product power cord plug. Always pull the power cord by the plug housing when unplugging it, never by the cord.

If the power cord or the plug is damaged, immediately disconnect it from the power supply and contact an authorised service centre of the manufacturer for replacement. Do not replace the power cord by yourself. Do not use the product with a damaged power cord or plug. The power cord or plug cannot be repaired and must be replaced with a new one that is free of defects if these components are damaged.

Instructions for use

The device should not be used in potentially flammable or explosive atmospheres, or in highly dusty and humid environments.

Do not stare into the UV lamp. Short-term visual contact with the UV lamp does not cause damage to eyesight.

Always disconnect the appliance from the power supply by taking the power cord out of the socket before emptying the basket, replacing the UV lamp, or carrying out other maintenance.

Keep the appliance away from sources of moisture and water. Never immerse the appliance in water or any other liquid.

Do not insert fingers or other objects into the lamp when powered on.

Set the lamp in a place ensuring free air flow and where the UV lamp light is easily visible to insects.

OPERATING THE LAMP

Preparing for operation

Unpack the appliance by removing all packaging components. The covers can be secured during transport with adhesive tape which should be removed. Clean the external surfaces of the appliance according to the instructions contained in the "Appliance maintenance" section. Set the appliance according to the instructions.

Turning the lamp on/off

Place the lamp in the place of use according to the recommendations.

Make sure that the inlet holes in the housing are closed (II). Plug the power cord into the socket, then open the inlet holes in the housing by sliding the inner housing part (III) as far as it will go. In this way, the lamp is switched on. The UV lamp will light up and the fan will start.

The lamp is switched off when the inlet openings are closed. The UV lamp will go out and the fan will stop after a short while.

Changing the UV lamp (IV)

Warning! Make sure the appliance is disconnected from the power supply before replacing the UV lamp. The power cord plug is unplugged from the socket.

Disassemble the insect container. Remove all bolts securing the part of the lamp with the inlet holes to the lamp cover and then carefully separate the two parts. Note that the parts are still connected with the fan supply wiring and care must be taken not to damage it. The UV lamp is mounted under the lid. Loosen the lamp clamp bolt, turn the clamp, then remove the old lamp and install a new one. Turn the clamp so that it holds the UV lamp. Fasten the lamp clamp bolt, assemble both parts of the lamp housing with bolts and fix the insect container.

Lamp maintenance

Warning! Before maintenance, make sure that the appliance is disconnected from the power supply. The power cord plug is unplugged from the socket.

Rotate the insect container according to the arrow aiming at the open padlock symbol, and then slide it out of the housing.

Remove the mesh funnel from the container and then empty the container of insects.

The container and mesh can be cleaned with a soft brush or a brush with plastic bristles. Be careful not to damage both components during cleaning. Both components can also be cleaned with a stream of lukewarm, running water or by immersing them in water. A small amount of dishwashing liquid can be used for cleaning. In case of wet cleaning, dry the container and funnel thoroughly before reinstalling them in the lamp.

Clean other parts of the lamp with a damp cloth, then dry or leave them to dry. Do not immerse the lamp in water or any other liquid.

TECHNICAL DATA

Parameter	Unit	Value
Part no.		67012
Rated voltage	[VAC]	220-240
Rated frequency	[Hz]	50/60
Rated power	[W]	15
Protection class		II
UV lamp wavelength	[nm]	365
Operation area	[m ²]	60
Protection rating		IPX0
Weight	[kg]	0.52

GERÄTEBESCHREIBUNG

Ein Insektenvernichter mit einem Ventilator ist eine Vorrichtung zum Anlocken von fliegenden Insekten, z.B. Fliegen oder Mücken mit einer UV-Lampe, dann werden die Insekten mittels eines Ventilators in den Vernichter in einen speziellen Korb gezogen, aus dem sie nicht mehr befreien können. Der korrekte, zuverlässige und sichere Betrieb des Geräts hängt von der bestimmungsgemäßen Verwendung ab, deshalb:

Bevor Sie das Gerät in Betrieb nehmen, lesen Sie diese Bedienungsanleitung durch und bewahren Sie auf.

Der Lieferant haftet nicht für jegliche Schäden und Verletzungen infolge der Nichtbeachtung der Sicherheitsvorschriften und der Bestimmungen dieser Bedienungsanleitung.

SICHERHEITSHINWEISE

Nur Geräte mit der Schutzart IPX4 oder höher sind als Vernichter für den Außeneinsatz vorgesehen. Wenn auf dem Vernichter kein Schutzgrad angegeben ist, bedeutet dies, dass ein solcher Vernichter nur für den Innenbereich bestimmt ist. Setzen Sie solche Geräte nicht dem Niederschlag aus.

Das Gerät darf von Kindern ab einem Alter von 8 Jahren und von Personen mit eingeschränkten körperlichen, geistigen und körperlichen Fähigkeiten sowie von Personen mit mangelnder Erfahrung und Kenntnis des Geräts verwendet werden, wenn die Aufsicht und/oder Anweisung zum sicheren Gebrauch des Produkts so erfolgt, dass die damit verbundenen Risiken verständlich sind. Kinder dürfen nicht mit dem Gerät spielen. Reinigung und Benutzerwartung dürfen nicht von Kindern ohne Beaufsichtigung durchgeführt werden.

Hinweise für den Anschluss des Gerätes an das Stromnetz

Bevor Sie das Gerät an das Stromnetz anschließen, vergewissern Sie sich, dass Spannung, Frequenz und Kapazität des Stromnetzes mit den auf dem Typenschild des Gerätes angegebenen Werten übereinstimmen. Der Stecker muss in die Steckdose passen. Es ist verboten, den Stecker oder die Steckdose auf irgendeine Weise so zu verändern, dass sie zusammenpassen.

Das Gerät muss direkt an eine Einzelsteckdose angeschlossen werden.

Vermeiden Sie den Kontakt des Netzkabels mit scharfen Kanten sowie heißen Gegenständen oder Oberflächen, einschließlich der zum Gerät gehörenden. Bei der Verwendung des Produktes muss das Netzkabel immer vollständig ausgezogen sein und seine Position so festgelegt werden, dass der Betrieb des Produktes nicht behindert wird. Verlegen Sie das Netzkabel so, dass keine Stolpergefahr besteht. Die Steckdose sollte immer so angeordnet sein, dass der Stecker des Netzkabels des Gerätes schnell gezogen werden kann. Ziehen Sie das Netzkabel immer am Steckergehäuse, niemals am Netzkabel.

Wenn das Netzkabel oder der Stecker beschädigt sind, ziehen Sie sofort den Netzstecker aus der Steckdose und wenden Sie sich zum Austausch an eine autorisierte Servicestelle des Herstellers. Der Benutzer darf den Austausch des Netzkabels nicht selbst vornehmen. Verwenden Sie das Gerät nicht mit einem beschädigten Netzkabel oder Stecker. Das Netzkabel und der Stecker dürfen nicht repariert werden. Sind diese Komponenten beschädigt, müssen sie durch neue, fehlerfreie ersetzt werden.

Hinweise zur Geräteverwendung

Verwenden Sie das Gerät nicht in einer potenziell entzündlichen oder explosionsfähigen Atmosphäre, in einer staubigen und feuchten Umgebung.

Blicken Sie nicht in die UV-Lampe. Kurzzeitiger Sichtkontakt mit der UV-Lampe verursacht keine Augenschäden.

Ziehen Sie immer den Stecker aus der Steckdose, bevor Sie den Korb leeren, die UV-Lampe austauschen oder andere Wartungsarbeiten durchführen.

Halten Sie das Gerät von Feuchtigkeit und Wasser fern. Tauchen Sie das Gerät nicht ins Wasser oder andere Flüssigkeiten.

Stecken Sie keine Finger oder andere Gegenstände in den Vernichter während seines Betriebes ein.

Stellen Sie den Vernichter so auf, dass die freie Luftzufuhr gesichert und das UV-Licht für Insekten gut sichtbar ist.

BEDIENUNG DES INSEKTENVERNICHTERS

Vorbereitung zum Betrieb

Packen sie das Gerät aus und entfernen alle Verpackungsteile. Die Deckel können für den Transport mit Klebeband gesichert werden, dass entfernt werden muss. Reinigen Sie die Außenflächen des Gerätes gemäß den Anweisungen im Abschnitt „Wartung des Gerätes“. Stellen Sie das Gerät gemäß den Anweisungen auf.

Ein- und ausschalten des Vernichters

Platzieren Sie das Gerät wie empfohlen am Einsatzort.

Stellen Sie sicher, dass die Einlassöffnungen im Gehäuse geschlossen sind (II). Schließen Sie den Stecker des Netzkabels an die Steckdose an und öffnen Sie dann die Einlassöffnungen im Gehäuse, indem Sie den inneren Gehäuseeteil bis zum Anschlag verschieben (III). Dadurch wird der Vernichter eingeschaltet. Die UV-Lampe leuchtet auf und der Ventilator läuft an.

Der Vernichter wird nach dem Schließen der Einlassöffnungen ausgeschaltet. Die UV-Lampe erlischt und der Ventilator stoppt nach kurzer Zeit.

UV-Lampenwechsel (IV)

Warnung! Vor dem UV-Lampenwechsel stellen Sie sicher, dass das Gerät von der Stromversorgung getrennt ist. Der Stecker des Netzkabels ist aus der Netzsteckdose gezogen.

Demontieren Sie den Insektenbehälter. Entfernen Sie alle Schrauben, die den Vernichterteil mit den Einlassöffnungen an der Vernichterabdeckung befestigen, und trennen Sie dann vorsichtig die beiden Teile. Beachten Sie, dass die Teile immer noch mit den Ventilatorversorgungsleitungen verbunden sind und darauf geachtet werden muss, dass die Leitungen nicht beschädigt werden. Die UV-Lampe ist unter der Abdeckung montiert. Lösen Sie die Befestigungsschraube der Lampenhalterung, drehen Sie die Halterung, entfernen Sie dann die alte Lampe und montieren Sie die neue ein. Drehen Sie die Halterung so, dass die UV-Lampe hält. Montieren Sie die Befestigungsschraube der Lampenhalterung, montieren Sie beide Teile des Lampengehäuses mit Schrauben zusammen und befestigen Sie den Insektenbehälter.

Wartung des Insektenvernichters

Warnung! Vor der Wartung stellen Sie sicher, dass das Gerät von der Stromversorgung getrennt ist. Der Stecker des Netzkabels ist aus der Netzsteckdose gezogen.

Drehen Sie den Insektenbehälter mit dem Pfeil, der auf das Symbol des geöffneten Vorhängeschlosses zeigt, um und schieben Sie ihn dann aus dem Gehäuse.

Entfernen Sie den Siebtrichter aus dem Behälter und entleeren Sie dann die Insekten aus dem Behälter.

Behälter und Sieb können mit einem weichen Pinsel oder einer Bürste mit einer Kunststoffborste gereinigt werden. Achten Sie darauf, dass Sie bei der Reinigung die beiden Teile nicht beschädigen. Beide Elemente können auch mit einem Strahl des fließenden warmen Wassers oder durch Eintauchen in Wasser gereinigt werden. Zum Reinigen kann eine kleine Menge Geschirrspülmittel verwendet werden. Im Falle einer Nassreinigung den Behälter und den Trichter vor dem Einbau im Vernichter gründlich trocknen. Die anderen Teile des Insektenvernichters mit einem feuchten Tuch reinigen, dann trocknen Sie diese oder lassen zum Trocknen stehen. Den Vernichter ist weder in Wasser noch andere Flüssigkeiten einzutauchen.

TECHNISCHE DATEN

Parameter	Maßeinheit	Wert
Katalog-Nr.		67012
Nennspannung	[V~]	220-240
Nennfrequenz	[Hz]	50/60
Nennleistung	[W]	15
Schutzklasse		II
Wellenlänge der UV-Lampe	[nm]	365
Arbeitsbereich	[m ²]	60
Schutzart		IPX0
Gewicht	[kg]	0.52

ХАРАКТЕРИСТИКИ УСТРОЙСТВА

Лампа для уничтожения насекомых с вентилятором - это устройство для привлечения летающих насекомых, например, мух или комаров с помощью УФ-лампы, после чего насекомые втягиваются внутрь лампы с помощью вентилятора в специальную корзину, из которой они уже не могут вылететь. Правильная, надежная и безопасная работа устройства зависит от правильной эксплуатации, поэтому:

Перед использованием устройства прочитайте все руководство и сохраните его.

За ущерб, возникший в результате несоблюдения правил техники безопасности и рекомендаций настоящего руководства, поставщик ответственности не несет.

ИНСТРУКЦИЯ ПО ТЕХНИКЕ БЕЗОПАСНОСТИ

В качестве ламп для наружного применения используются исключительно устройства с классом защиты IPX4 или выше. Если на лампе не указана степень защиты, это означает, что она предназначена только для работы в помещении. Не подвергайте такие устройства воздействию атмосферных осадков.

Данное устройство предназначено для использования детьми старше 8 лет и лицами с ограниченными физическими и умственными способностями, а также лицами с отсутствием опыта и знания оборудования, при условии, что за ними будет обеспечен присмотр или будет проведен инструктаж, касающийся использования изделия безопасным способом, таким образом, чтобы связанные с этим риски были понятны. Не разрешайте играть детям с изделием. Дети без присмотра не должны выполнять очистку и уход за изделием.

Рекомендации по подключению устройства к источнику питания

Перед подключением устройства к источнику питания убедитесь, что напряжение, частота и эффективность сетевого питания соответствуют значениям на заводской табличке. Вилка должна соответствовать розетке. Запрещается каким-либо образом переделывать вилку или розетку для того, чтобы они подходили друг к другу.

Устройство должно быть подключено непосредственно к одной сетевой розетке.

Избегайте контакта шнура питания с острыми краями, горячими предметами и поверхностями, в том числе, входящими в состав устройства. Когда изделие работает, шнур питания должен быть полностью размотан и размещен так, чтобы он не препятствовал работе изделия. Размещение кабеля питания не может приводить к риску спотыкания. Сетевая розетка должна располагаться в месте, в котором можно быстро отключить шнур питания изделия. При отсоединении вилки кабеля питания всегда тянуть за корпус вилки, а не за кабель.

Если кабель питания или вилка повреждены, необходимо немедленно отключить устройство от сети и обратиться в авторизованный сервисный центр производителя для их замены. Кабель питания нельзя менять самостоятельно. Не используйте изделие с поврежденным шнуром питания или вилкой. Шнур питания или вилку нельзя ремонтировать, в случае повреждения этих элементов замените их новыми, не имеющими дефектов.

Рекомендации по использованию

Не используйте устройство в огнеопасной и взрывоопасной атмосфере, в пыльной и влажной среде.

Не смотрите длительно на УФ-лампу. Кратковременный визуальный контакт с УФ-лампой не приводит к повреждению глаз.

Всегда отключайте устройство от сети, отсоединив вилку шнура питания из розетки, прежде чем опорожнить корзину, заменить УФ-лампу или выполнить любое другое техническое обслуживание.

Устройство следует держать вдали от источников влаги и воды. Не погружайте устройство в воду или какую-либо другую жидкость.

Не вставляйте пальцы или другие предметы в лампу во время ее работы.

Разместите лампу в таком месте, чтобы обеспечивалась свободная подача воздуха, а свет УФ-лампы был легко виден насекомым.

ИСПОЛЬЗОВАНИЕ ЛАМПЫ

Подготовка к работе

Распакуйте устройство и удалите все компоненты упаковки. Крышки могут быть прикрепленными на время транспортировки с помощью клейкой ленты, которую необходимо снять. Очистите внешние поверхности устройства в соответствии с инструкциями в разделе «Техническое обслуживание устройства». Установите устройство, как указано в инструкции.

Включение и выключение лампы

Установите лампу в место использования в соответствии с указаниями.

Убедитесь, что впускные отверстия в корпусе закрыты (II). Подключите вилку кабеля питания к розетке, а затем откройте впускные отверстия в корпусе, переместив до упора внутрь часть корпуса (III). Таким способом лампа запустится. Загорится УФ-лампа и запустится вентилятор.

Лампа выключается после закрытия впускных отверстий. УФ-лампа погаснет, и вентилятор остановится через некоторое время.

Замена УФ-лампы (IV)

Внимание! Перед заменой УФ-лампы убедитесь, что устройство отключено от электропитания. Вилка кабеля питания отсоединена от сетевой розетки.

Снимите емкость для насекомых. Выкрутите все винты для крепления части лампы с впускными отверстиями к крышке лампы, а затем осторожно отсоедините две детали. Обратите внимание, что детали все еще соединены с кабелями питания вентилятора, и необходимо соблюдать осторожность, чтобы не повредить кабели. УФ-лампа установлена под крышкой. Ослабьте винт крепления зажима лампы, поверните зажим, а затем снимите предыдущую лампу и закрепите новую. Поверните зажим так, чтобы он удерживал УФ-лампу. Установите винт зажима крепления лампы, соберите обе части корпуса лампы с помощью винтов и установите емкость для насекомых.

Техническое обслуживание лампы

Внимание! Перед началом технического обслуживания убедитесь в том, что устройство отключено от питания. Вилка кабеля питания отсоединена от сетевой розетки.

Поверните емкость для насекомых по часовой стрелке на символ открытого замка, а затем вытащите ее из корпуса.

Извлеките сетчатую воронку из емкости, а затем опорожните емкость от насекомых.

Емкость и сетчатый фильтр можно очистить с помощью мягкой щетки или с помощью пластиковой щетки. Соблюдайте осторожность, чтобы не повредить оба компонента во время очистки. Оба элемента также могут быть очищены струей теплой, проточной воды или методом погружения в воду. Для очистки можно использовать небольшое количество жидкости для мытья посуды. При влажной очистке тщательно высушите емкость и воронку перед следующей установкой в лампе. Очистите компоненты лампы влажной тряпочкой, а затем высушите или дайте высохнуть. Не погружайте лампу в воду или какую-либо другую жидкость.

ТЕХНИЧЕСКИЕ ХАРАКТЕРИСТИКИ

Параметр	Единица измерения	Значение
Каталожный номер		67012
Номинальное напряжение	[В~]	220-240
Номинальная частота	[Гц]	50/60
Номинальная мощность	[Вт]	15
Степень изоляции		II
Длина волны УФ-лампы	[нм]	365
Область работы	[м²]	60
Степень защиты		IPX0
Вес	[кг]	0.52

ХАРАКТЕРИСТИКА ПРИСТРОЮ

Інсектицидна лампа з вентилятором - це пристрій для приваблення літаючих комах, наприклад, мух або комарів з УФ-лампю, потім комахи втягуються всередину лампи за допомогою вентилятора в спеціальний кошик, з якого вони не можуть вивільнитися. Правильна, безвідмовна і безпечна робота пристрою залежить від правильної експлуатації, тому:

Перед використанням пристрою прочитайте цю інструкцію збережіть її.

Постачальник не несе відповідальності за шкоду, які виникли внаслідок недотримання правил техніки безпеки і рекомендацій, заміщених у цій інструкції.

ІНСТРУКЦІЯ З ТЕХНІКИ БЕЗПЕКИ

Тільки пристрої зі ступенем захисту IPX4 або вищою захищеністю призначені як лампи для зовнішнього використання. Якщо ступінь захисту не вказаний на лампі, це означає, що така лампа призначена тільки для використання в приміщенні. Не піддавайте такі пристрої атмосферним опадам.

Цим пристроєм можуть користуватися діти віком до 8 років та особи з обмеженими фізичними та розумовими здібностями, а також люди, які не мають досвіду та навичок праці з пристроєм, за умови нагляду за ними або проведення інструктажу з правил безпечного використання приладу, щоб пов'язані з ним ризики були зрозумілими. Дітям заборонено гратися з пристроєм. Дітям без нагляду заборонено чистити та здійснювати технічне обслуговування пристрою.

Рекомендації щодо підключення пристрою до джерела живлення

Перед тим, як увімкнути пристрій до джерела живлення, переконайтесь, що напруга, частота та продуктивність мережі відповідають значенням на табличці з даними пристрою. Вилка повинна підходити до розетки. Забороняється будь-яким чином модифікувати вилку або розетку для забезпечення їх сумісності.

Пристрій повинен бути підключений безпосередньо до однієї мережевої розетки.

Уникайте контакту шнура живлення з гострими кінцями, гарячими предметами і поверхнями, в тому числі, елементами приладу. Під час роботи пристрою, шнур живлення завжди повинен бути повністю вільним та розташований таким чином, щоб він не перешкодив роботі з приладом. Розташуйте шнур так, щоб об нього неможливо було спіткнутися. Розетка живлення має бути розташована в такому місці, щоб завжди можна було швидко від'єднати шнур живлення пристрою. Коли від'єднуєте вилку, завжди тримайтеся за корпус вилки, не за шнур.

Якщо шнур живлення або вилку пошкоджено, негайно від'єднайте їх від електромережі та зверніться до авторизованого сервісного центру виробника для їхньої заміни. Шнур живлення не можна замінити самостійно. Не використовуйте пристрій із пошкодженим шнуром живлення або штепселем. Шнур живлення чи вилка не можна відремонтувати, у разі пошкодження цих елементів, слід замінити їх новими без дефектів.

Рекомендації щодо використання пристрою

Не використовуйте пристрій в потенційно легкозаймистій або вибухонебезпечній атмосфері, в пильному та вологому середовищі.

Не дивитися на світло УФ-лампи. Короткочасний візуальний контакт з УФ-лампю не пошкоджує очі.

Завжди від'єднуйте пристрій, витягуючи шнур живлення з розетки, перш ніж спорожнити контейнер, замінювати УФ-лампу або проводити будь-яке інше технічне обслуговування. Тримати подалі від джерел вологи та води. Не занурюйте пристрій у воду або будь-яку іншу рідину.

Не вставляйте пальці чи інші предмети у лампу під час її роботи.

Розмістіть лампу таким чином, щоб подача повітря була вільною, а УФ-світло було легко видно комахам.

УПРАВЛІННЯ ЛАМПОЮ

Підготовка до роботи

Розпакуйте пристрій і видаліть всі елементи упаковки. Кришки можуть бути закріплені на час транспортування скотчем, який необхідно зняти. Очистіть зовнішні поверхні пристрою відповідно до інструкцій у розділі «Технічне обслуговування пристрою». Встановіть пристрій, як зазначено в інструкції.

Ввімкнення та вимкнення лампи

Встановіть лампу в місці використання відповідно до вказівок.

Переконайтеся, що впускні отвори в корпусі закриті (II). Підключіть вилку кабелю живлення до розетки, а потім відкрийте впускні отвори в корпусі, перемістивши частину корпусу (III) до упору всередину. Таким чином лампа буде увімкнена. Загориться ультрафіолетова лампа і запуститься вентилятор.

Лампа вимикається, коли вхідні отвори будуть закриті. УФ-лампа погасне, а вентилятор зупиниться через короткий час.

Заміна УФ-лампи (IV)

Попередження! Перш ніж замінити лампу, переконайтесь, що пристрій відключено від мережі. Вилка кабелю живлення повинна бути відключена від розетки.

Зніміть контейнер для комах. Виркутіть всі гвинти, що закріплюють частину лампи з вхідними отворами на кришці лампи, а потім обережно розділіть дві частини. Зверніть увагу, що деталі все ще з'єднані з кабелями живлення вентилятора, і слід бути обережними, щоб не пошкодити кабелів. УФ-лампа встановлюється під кришкою. Ослабте кріпильний гвинт затискача лампи, поверніть затискач, потім зніміть стару лампу та вставте нову. Поверніть затискач, щоб зафіксувати УФ-лампу. Встановіть кріпильний гвинт затискача лампи, зберіть обидві частини корпусу лампи за допомогою гвинтів і закріпіть контейнер для комах.

Технічне обслуговування лампи

Попередження! Перш ніж замінити лампу, переконайтесь, що пристрій відключено від мережі. Вилка кабелю живлення повинна бути відключена від розетки.

Поверніть контейнер для комах за стрілкою, що вказує на символ відкритого замка, а потім витягніть його з корпусу.

Вийміть воронку з контейнера, а потім спорожніть контейнер від комах.

Контейнер і ситечко можна очистити м'якою щіткою або щіткою з пластикою щетиною. Будьте обережні, щоб не пошкодити обидва елементи під час очищення. Обидва елементи також можна очистити струменем теплої проточної води або занурити у воду. Для очищення можна використовувати невелику кількість рідини для миття посуду. У разі мокрого очищення, перед повторною установкою в лампу ретельно просушіть контейнер і воронку.

Очистіть зовнішні частини мийки вологою ганчіркою, а потім висушіть або дайте висохнути. Не занурюйте прилад у воду або іншу рідину.

ТЕХНІЧНІ ХАРАКТЕРИСТИКИ

Параметр	Одиниця вимірювання	Значення
Каталожний номер		67012
Номінальна напруга	[В~]	220-240
Номінальна частота	[Гц]	50/60
Номінальна потужність	[Вт]	15
Ступінь ізоляції		II
Довжина хвилі УФ-лампи	[нм]	365
Робоча зона	[м²]	60
Ступінь захисту		IPX0
Маса	[кг]	0,52

ĮRENGINIO CHARAKTERISTIKA

Insekticidinė lempa su ventiliatoriumi - tai priemonė, skirta pritraukti skraidančius vabzdžius, pvz., muses ar uodus, su UV lempa, tada vabzdžiai ventiliatoriumi įtraukiami į lempos vidų ir įtraukiami į specialų krepšį, iš kurio jų nebegali išskristi. Tinkamas, patikimas ir saugus prietaiso veikimas priklauso nuo tinkamo naudojimo, todėl:

Prieš naudodamiesi prietaisu perskaitykite visą instrukciją ir išsaugokite ją ateičiai.

Tiekėjas neatsako už nuostolius, atsiradusius dėl saugos taisyklių ir šios instrukcijos rekomendacijų nesilaikymo.

SAUGUMO INSTRUKCIJOS

Tik įrenginiai, kurių apsaugos klasė IPX4 ar aukštesnė, yra skirti naudoti kaip lempos lauke. Jei ant lempos nenurodytas apsaugos laipsnis, tai reiškia, kad tokia lempa skirta naudoti tik patalpose. Įrenginys neturėtų būti veikiamas kritulių.

Ši įranga gali būti naudojama vaikų ne mažiau kaip 8 metų amžiaus ir asmenų turinčių sumažintus fizinius, protinius pajėgumus, bei asmenų su patirties ir prietaiso žinių stoka, jei bus pateikta priežiūra arba įrangos naudojimo saugos instruktažas taip, kad susijusi su tuo rizika būtų suprantama. Vaikai neturėtų žaisti su produktu. Vaikams be priežiūros negalima leisti atlikti įrenginio valymo ir priežiūros.

Įrenginio prijungimo prie maitinimo šaltinio rekomendacijos

Prieš prijungiant prietaisą prie maitinimo tinklo, įsitikinti, kad maitinimo tinklo įtampa, dažnis ir našumas atitinka įrenginio duomenų lentelės reikšmėms. Kištukas turi tikti lizdui. Bet koks kištuko ar lizdo pakeitimas jų pritaikymui yra draudžiamas.

Prietaisas turi būti prijungtas tiesiogiai prie pavienio elektros tinklo lizdo.

Vengti maitinimo laido kontakto su aštriais kraštais ir karštais daiktais bei paviršiais, įskaitant priklausančius prietaisui. Kai produktas veikia, maitinimo kabelis visada turi būti pilnai išvyniotas ir išdėstytas taip, kad jis nebūtų kliūtis naudojant gaminį. Maitinimo laido padėjimas negali kelti suklypimo pavojaus. Maitinimo lizdas turi būti tokioje vietoje, kad visada būtų galima greitai ištraukti produkto maitinimo laidą. Atjungiant maitinimo kištuką, visada traukti už kištuko korpuso, niekada už kabelio.

Jei maitinimo laidas ar kištukas sugadintas, nedelsiant jį atjungti nuo maitinimo tinklo ir kreipkis į gamintojo įgaliotą techninės priežiūros centrą dėl jo iškeitimo. Maitinimo laido negalima savarankiškai keisti. Nenaudoti gaminio su pažeistu maitinimo laidu ar kištuku. Maitinimo laidas ar kištukas negali būti suremontuoti, jei šie elementai sugadinti - reikia juos pakeisti naujais be defektų.

Su naudojimu susijusios rekomendacijos

Nenaudokite prietaiso potencialiai degioje ar sprogoje, dulkėtoje ir drėgnoje aplinkoje.

Nežiūrėkite į UV lempą. Trumpalaikis žvilgimas į UV lempą nepažeidžia regėjimo.

Prieš ištušindami krepšelį, keisdami UV lempą ar atlikdami kitą techninę priežiūrą, visada atjunkite įrenginį nuo maitinimo šaltinio, ištraukdami maitinimo laidą iš lizdo.

Laikykite įrenginį atokiau nuo drėgmės, vandens šaltinių. Nemerkti įrenginio vandenyje ar kitame skystyje.

Veikimo metu nekiškite pirštų ar kitų daiktų į lempą.

Pastatykite lempą taip, kad oro tiekimas būtų laisvas, o UV lempos šviesa būtų lengvai matoma vabzdžiams.

LEMPOS VALDYMAS

Paruošimas darbui

Įrenginį išimkite iš pakuotės, tada pašalinkite visus pakavimo elementus. Dangčiai gabenimui gali būti pritvirtinti lipnia juosta, kurią reikia nuimti. Išvalykite išorinius įrenginio paviršius pagal instrukcijas, pateiktas skyriuje „Įrenginio priežiūra“. Įrenginys turi būti montuojamas pagal instrukcijos nuorodas.

Lempos įjungimas ir išjungimas

Lempą pastatykite naudojimo vietoje pagal nuorodas.

Įsitikinkite, kad korpuse esančios įleidimo angos uždarytos (II). Prijunkite maitinimo laido kištuką į lizdą, tada atidarykite korpuso įleidimo angas, stumdami korpuso dalį į vidų, kol ji sustos (III). Tokiu būdu lempa bus paleista. Užsidegs UV lempa ir pradės veikti ventiliatorius.

Lempa išjungiama, kai uždaromos įleidimo angos. UV spindulių lempa užges, o ventiliatorius po trumpo laiko sustos.

UV lempos keitimas (IV)

Įspėjimas! Prieš keičiant UV lempą reikia įsitikinti, kad įrenginys atjungtas nuo srovės šaltinio. Maitinimo laido kištukas buvo atjungtas nuo elektros lizdo.

Išimkite vabzdžių konteinerį. Išsukite visus varžtus, kuriais lempos dalis su įleidimo angomis pritvirtinta prie lempos dangčio, tada atsargiai atskirkite abi dalis. Atkreipkite dėmesį, kad dalys vis dar prijungtos prie ventiliatoriaus maitinimo laidų, todėl saugokitės, kad nepažeistumėte laidų. UV lempa sumontuota po dangčiu. Atlaisvinkite lempos apkabos tvirtinimo varžtą, pasukite apkabą, tada nuimkite ankstesnę lempą ir sumontuokite naują. Pasukite apkabą, kad laikytų UV lempą. Įsukite lempos tvirtinimo apkabos varžtą, varžtais pritvirtinkite abi lempos korpuso dalis ir pritvirtinkite vabzdžių konteinerį.

Lempos priežiūra

Įspėjimas! Prieš atliekant techninę priežiūrą reikia įsitikinti, kad įrenginys atjungtas nuo srovės šaltinio. Maitinimo laido kištukas buvo atjungtas nuo elektros lizdo.

Pasukite vabzdžių konteinerį taip, kad rodyklė būtų nukreipta į atviros spynos simbolį, tada ištraukite jį iš korpuso.

Išimkite tinklo piltuvėlį iš talpyklos, tada ištuštinkite talpyklą su vabzdžiais.

Talpyklą ir sietelį galima valyti minkštu šepetėliu arba šepetėliu su plastikiniais šeriais. Būkite atsargūs, kad valant nepažeistumėte abiejų elementų. Abu elementai turi būti nuplauti drungnu tekančiu vandeniu arba panardinant į vandenį. Valymui galima naudoti nedidelį kiekį indų plovimo skysčio. Jei atliekamas šlapiasis valymas, prieš vėl surenkant lempą, indą ir piltuvėlį reikia kruopščiai išdžiovinti.

Kitas lempos dalis valykite šiek tiek drėgnu skudurėliu ir išdžiovinkite arba palikite, kad išdžiūtų. Nemerkite lempos vandenyje ar kitame skystyje.

TECHNINIAI DUOMENYS

Parametras	Matavimo vietas	Vertė
Kataloginis numeris		67012
Nominali įtampa	[V~]	220-240
Nominalus dažnis	[Hz]	50/60
Nominali galia	[W]	15
Izoliacijos laipsnis		II
UV lempos bangos ilgis	[nm]	365
Darbo plotas	[m ²]	60
Apsaugos laipsnis		IPX0
Masė	[kg]	0,52

IERĪCES APRAKSTS

Insektu lampa ar ventilatoru ir ierīce, kas paredzēta lidojošu kukaiņu, piemēram, mušu vai odu, pievilināšanai ar UV lampu. Pēc tam kukaiņi tiek ievilkti ar ventilatoru lampas iekšā esošajā īpašā grozā, no kura tie vairs nespēj atbrīvoties. Pareiza, uzticama un droša ierīces darbība ir atkarīga no tās pareizas ekspluatācijas, tāpēc:

pirms sāciet lietot ierīci, izlasiet visu instrukciju un saglabājiet to.

Piegādātājs neatbild par kaitējumiem, kas radušies, neievērojot drošības noteikumus un šīs instrukcijas norādījumus.

DROŠĪBAS INSTRUKCIJAS

Tikai ierīces ar aizsardzības pakāpi IPX4 vai augstāku ir paredzētas lietošanai ārpus telpām. Ja uz lampas nav norādīta aizsardzības pakāpe, tas nozīmē, ka šāda lampa ir paredzēta tikai lietošanai iekštelpās. Šādas ierīces nedrīkst pakļaut atmosfērisko nokrišņu iedarbībai. Ierīci var lietot bērni, kas sasnieguši vismaz 8 gadu vecumu, cilvēki ar samazinātām fiziskām un garīgām spējām un cilvēki bez pieredzes un zināšanām par ierīci, ja viņi atrodas uzraudzībā vai ir instruēti par drošu ierīces lietošanu tā, lai ar to saistītie riski būtu saprotami. Bērni nedrīkst rotaļāties ar ierīci. Bērni bez uzraudzības nedrīkst veikt produkta tīrīšanu un tehnisko apkopi.

Norādījumi par ierīces pievienošanu barošanas avotam

Pirms ierīces pievienošanas barošanas avotam pārliecinieties, ka barošanas tīkla spriegums, frekvence un veiktspēja atbilst vērtībām, kas norādītas datu plāksnītē. Kontaktdakšai ir jābūt piemērotai kontaktligzdai. Kontaktdakšu vai kontaktligzdu nedrīkst modificēt nekādā veidā, lai tās savstarpēji pielāgotu.

Ierīce ir jāpievieno tieši vienvietīgai barošanas tīkla kontaktligzdai.

Izvairieties no barošanas kabeļa saskares ar asām malām, karstiem priekšmetiem un virsmām, tostarp ierīces virsmām. Ierīces darbības laikā barošanas kabelim ir vienmēr jābūt pilnīgi norītinātam un novietotam tā, lai tas netraucētu apkalpot ierīci. Barošanas kabeļa pozīcija nedrīkst radīt pakļupšanas risku. Barošanas kontaktligzdai ir jāatrodas tādā vietā, lai vienmēr būtu iespējams ātri atvienot ierīces barošanas kabeļa kontaktdakšu. Atvienojot barošanas kabeļa kontaktdakšu, vienmēr velciet aiz kontaktdakšas korpusa, nevis aiz kabeļa. Barošanas kabeļa vai kontaktdakšas bojājuma gadījumā tie ir nekavējoties jāatvieno no barošanas tīkla un jāsaazinās ar ražotāja autorizēto servisa centru, lai nomainītu tos pret jauniem elementiem. Barošanas kabeli nedrīkst nomainīt patstāvīgi. Nelietojiet ierīci ar bojāto barošanas kabeli vai kontaktdakšu. Barošanas kabelis un kontaktdakša nav remontējami, šo elementu bojājuma gadījumā tie ir jānomaina pret jauniem elementiem, kas ir brīvi no defektiem.

Norādījumi par ierīces lietošanu

Nelietojiet ierīci potenciāli viegli uzliesmojošā vai sprādzienbīstamā, putekļainā vai mitrā vidē. Neieskatieties UV lampā. Išlaicīgs vizuālais kontakts ar UV lampu nerada redzes bojājuma risku.

Pirms groza iztukšošanas, UV lampas nomaiņas vai citu apkopes darbu veikšanas vienmēr atvienojiet ierīci no barošanas avota, izvelkot barošanas kabeļa kontaktdakšu no kontakt-

ligzdas.

Turiet ierīci tālu no mitruma un ūdens avotiem. Neiegremdējiet ierīci ūdenī vai jebkādā citā šķidrumā.

Neievietojiet pirkstus vai citus priekšmetus lampas iekšā tās darbības laikā.

Uzstādiet lampu tādā vietā, lai nodrošinātu tai brīvu gaisa piekļuvi un lai UV lampas gaisma būtu viegli redzama kukaiņiem.

LAMPAS LIETOŠANA

Sagatavošana darbībai

Izņemiet ierīci no iepakojuma un noņemiet visus iepakojuma elementus. Vāki var būt aizsargāti uz transportēšanas laiku ar pašlimējošo lentī, kas jānoņem. Izlīriet ierīces ārējās virsmas atbilstoši norādījumiem, kas ietverti punktā "Ierīces tehniskā apkope". Uzstādiet ierīci saskaņā ar instrukcijas norādījumiem.

Lampas ieslēgšana un izslēgšana

Uzstādiet lampu lietošanas vietā atbilstoši norādījumiem.

Pārliecinieties, ka ieejas atveres ir aizvērtas (II). Pievienojiet barošanas kabeļa kontaktdakšu kontaktligzdai, pēc tam atveriet ieejas atveres korpusā, pārīdīt korpusa daļu līdz galam iekšā (III). Tādējādi lampā tiek iedarbināta. Iedegas UV lampā un iedarbojas ventilators.

Lai izslēgtu lampu, aizveriet visas ieejas atveres. UV lampā nodziest, un pēc īsa brīža apstājas ventilators.

UV lampas nomaiņa (IV)

Brīdinājums! Pirms UV lampas nomaiņas pārliecinieties, ka ierīce ir atvienota no barošanas avota. Barošanas kabeļa kontaktdakšai ir jābūt atvienotai no tīkla kontaktligzdas.

Izjauciet trauku kukaiņiem. Izskrūvējiet visas skrūves, kas nostiprina lampas daļu ar ieejas atverēm pie lampas vāka, pēc tam piesardzīgi atdaliet abas lampas daļas vienu no otras. Ņemiet vērā, ka daļas joprojām ir savienotas ar ventilatora barošanas kabeļiem, un pievērsiet uzmanību tam, lai nesabojātu kabeļus. UV lampā ir uzstādīta zem vāka. Atskrūvējiet valīgāk lampas apskavas stiprināšanas skrūvi, pagrieziet apskavu, pēc tam noņemiet iepriekšējo lampu un uzstādiet jauno. Pagrieziet apskavu tā, lai tā noturētu vietā UV lampu. Ieskrūvējiet lampas stiprināšanas apskavas skrūves, saskrūvējiet abas lampas korpusa daļas ar skrūvēm un uzstādiet trauku kukaiņiem.

Lampas tehniskā apkope

Brīdinājums! Pirms veicat tehnisko apkopi pārliecinieties, ka ierīce ir atvienota no barošanas avota. Barošanas kabeļa kontaktdakšai ir jābūt atvienotai no tīkla kontaktligzdas.

Pagrieziet trauku kukaiņiem atbilstoši bultiņai, kas norāda atvērtās slēdzenes simbolu, un izbīdi to no korpusa.

Izņemiet no trauka sietiņa piltuvi un iztukšojiet trauku no kukaiņiem.

Trauku un sietiņu var tīrīt ar mīkstu otu vai birsti ar plastmasas sariem. Ievērojiet piesardzību, lai nesabojātu abus elementus tīrīšanas laikā. Abus elementus var arī tīrīt ar remdena tekoša ūdens strūklu vai iegremdējot tos ūdenī. Tīrīšanai var izmantot nelielu trauku mazgāšanas šķidruma daudzumu. Slapjas tīrīšanas gadījumā rūpīgi nosusiniet trauku un piltuvi pirms to atkārtotas uzstādīšanas lampā.

Tīriet lampas pārējās daļas ar mitru lupatiņu, pēc tam nosusiniet tās vai ļaujiet tām izžūt. Neiegremdējiet lampu ūdenī vai jebkādā citā šķidrumā.

TEHNISKIE DATI

Parametrs	Mērvienība	Vērtība
Kataloga numurs		67012
Nominālais spriegums	[V~]	220-240
Nominālā frekvence	[Hz]	50/60
Nominālā jauda	[W]	15
Izolācijas pakāpe		II
UV lampas viļņa garums	[nm]	365
Darbības zona	[m ²]	60
Aizsardzības pakāpe		IPX0
Svars	[kg]	0,52

CHARAKTERISTIKA ZAŘÍZENÍ

Lampa na hubení hmyzu s ventilátorem je zařízení k vábení létajícího hmyzu, např. much nebo komárů, pomocí UV lampy, následně je hmyz vtažen pomocí ventilátoru dovnitř lampy do speciálního koše, ze kterého se nemůže vysvobodit. Správný, spolehlivý a bezpečný provoz zařízení závisí na jeho správném používání, proto:

Před použitím zařízení si přečtěte celou příručku a uschovejte ji.

Výrobce nenese odpovědnost za škody vzniklé v důsledku nedodržení bezpečnostních zásad a pokynů tohoto návodu k obsluze.

BEZPEČNOSTNÍ POKYNY

Jako svítidla pro venkovní použití jsou určena pouze zařízení se stupněm krytí IPX4 nebo vyšším. Pokud není na svítidle uvedena třída ochrany, znamená to, že je svítidlo určeno pouze pro použití uvnitř místnosti. Taková zařízení by neměla být vystavena srážkám.

Zařízení mohou používat děti ve věku alespoň 8 let a osoby se sníženými fyzickými a duševními schopnostmi a osoby bez zkušeností a znalostí zařízení za předpokladu, že budou pod dozorem nebo budou poučeny o tom, jak výrobek používat bezpečným způsobem tak, aby s tím související rizika byla pro ně pochopitelná. Děti by si s tímto výrobkem neměly hrát. Děti bez dozoru nesmí provádět čištění a údržbu zařízení.

Pokyny pro připojení zařízení k napájení

Před připojením zařízení k napájení se ujistěte, že napětí, frekvence a výkon napájecí sítě odpovídají hodnotám uvedeným na typovém štítku. Zástrčka musí pasovat do zásuvky. Je zakázáno jakkoli modifikovat zástrčku nebo zásuvku tak, aby se navzájem shodovaly.

Zařízení musí být zapojeno bezprostředně do samostatné síťové zásuvky.

Vyhňte se kontaktu napájecího kabelu s ostrými hranami a horkými předměty a povrchy včetně ploch zařízení. Pokud je produkt v provozu, musí být napájecí kabel vždy plně rozvinutý a umístěn tak, aby při provozu produktu nepředstavoval překážku. Umístění napájecího kabelu nesmí představovat nebezpečí zakopnutí. Zásuvka by měla být umístěna na místě, kde je vždy možné rychle odpojit zástrčku napájecího kabelu. Při odpojování zástrčky vždy tahejte za zástrčku, nikdy ne za kabel.

Pokud je síťový kabel nebo zástrčka poškozena, okamžitě ji odpojte od sítě a obraťte se na autorizované servisní středisko výrobce za účelem výměny. Napájecí kabel není možné vyměňovat svépomocí. Výrobek s poškozeným napájecím kabelem nebo zástrčkou nepoužívejte. Síťový kabel nebo zástrčku nelze opravit, v případě poškození těchto prvků je nutné je vyměnit za nové, bez závad.

Doporučení pro používání

Zařízení nepoužívejte v potenciálně hořlavém nebo výbušném prostředí, v prostředí s vysokou prašností a vysokou vlhkostí.

Nedívejte se do UV lampy. Krátkodobý oční kontakt s UV lampou nepoškodí váš zrak.

Před vysypáním koše, výměnou UV lampy nebo jinou údržbou vždy odpojte zařízení od napájení vytažením napájecího kabelu ze zásuvky.

Udržujte zařízení mimo zdroje vlhkosti a vodních zdrojů. Neponořujte zařízení do vody nebo jiné kapaliny.

Nevkládejte prsty nebo jiné předměty do lampy, pokud je v provozu.
Umístěte lampu na takové místo, aby k ní mohl volně proudit vzduch a světlo UV lampy bylo dobře viditelné pro hmyz.

PROVOZ LAMPY

Příprava k práci

Vyjmíte zařízení z obalu a odstraňte všechny prvky obalu. Kryty mohou být během přepravy zajištěny lepicí páskou, kterou je třeba odstranit. Vnější povrchy zařízení čistěte podle pokynů uvedených v části „Údržba zařízení“. Umístěte zařízení podle pokynů v příručce.

Zapínání a vypínání lampy

Umístěte lampu na místo použití v souladu s doporučeními.

Ujistěte se, že jsou vstupní otvory v pouzdře zavřené (II). Zapojte zástrčku napájecího kabelu do zásuvky a následně otevřete vstupní otvory v pouzdře přesunutím části krytu (III) dovnitř až na doraz. Tímto způsobem se lampa spustí. UV lampa se rozsvítí a ventilátor se spustí.

Po uzavření vstupních otvorů se lampa vypne. UV lampa se vypne a ventilátor se po krátké době zastaví.

Výměna UV lampy (IV)

Upozornění! Před výměnou UV lampy se ujistěte, že je zařízení odpojeno od napájení. Zástrčka napájecího kabelu byla odpojena ze zásuvky.

Odstraňte nádobu na hmyz. Odšroubujte všechny šrouby zajišťující část lampy se vstupními otvory ke krytu lampy a následně obě části opatrně oddělte. Všimněte si, že díly jsou stále spojeny napájecím kabelem ventilátoru a dejte pozor, abyste kabely nepoškodili. UV lampa je namontována pod krytem. Povolte upevňovací šroub svorky lampy, otočte svorku lampy, vyjmíte starou lampu a nainstalujte novou lampu. Otočte svorku tak, aby držela UV lampu. Namontujte upevňovací šroub lampy, smontujte obě části pouzdra lampy pomocí šroubů a připevněte nádobku na hmyz.

Údržba lampy

Upozornění! Před zahájením údržby se ujistěte, že je zařízení odpojeno od napájení. Zástrčka napájecího kabelu byla odpojena ze zásuvky.

Otočte nádobu na hmyz ve směru šipky, která ukazuje symbol odemčeného visacího zámku, a následně ji vytáhněte z pouzdra. Vyjmíte trychtýř ze sítky z nádoby a následně z nádoby vyprázdněte hmyz.

Nádobu a sítko lze čistit měkkým štětcem nebo kartáčkem s plastovými štětinami. Dejte pozor, abyste při čištění nepoškodili obě části. Oba prvky lze také čistit proudem vlažné tekoucí vody nebo ponořením do vody. K čištění můžete použít nevelké množství mycího prostředku. Při mokřím čištění nádoby a nálevku před opětovnou instalací do lampy důkladně vysušte.

Očistěte zbývající prvky lampy vlhkým hadříkem a následně osušte nebo nechte uschnout. Neponořujte lampu do vody nebo jiné kapaliny.

TECHNICKÉ ÚDAJE

Parametr	Měrná jednotka	Hodnota
Katalogové číslo		67012
Jmenovité napětí	[V~]	220-240
Jmenovitá frekvence	[Hz]	50/60
Jmenovitý výkon	[W]	15
Stupeň izolace		II
Vlnová délka UV lampy	[nm]	365
Pracovní plocha	[m ²]	60
Stupeň krytí		IPX0
Hmotnost	[kg]	0,52

CHARAKTERISTIKA ZARIADENIA

Lapač hmyzu s ventilátorom je zariadenie na priťahovanie lietajúceho hmyzu, napr. múch alebo komárov, UV lampou, následne je hmyz vťahovaný do vnútra lapača ventilátorom, do špeciálneho koša, z ktorého sa už nedokáže uvoľniť. Správne, bezporuchové a bezpečné fungovanie zariadenia závisí od toho, či sa zariadenie správne používa, preto:

Predtým, než začnete zariadenie používať, oboznámte sa s celou používateľskou príručkou a uchovajte ju.

Za prípadné škody, ktoré vzniknú následkom nedodržovania bezpečnostných pokynov a odporúčaní, ktoré sú uvedené v tejto príručke, výrobca ani dodávateľ nezodpovedá.

BEZPEČNOSTNÉ POKYNY

Iba zariadenia s ochranou IPX4 alebo vyššou sú určené na používanie ako svietidlá na vonkajšie použitie. Ak na zariadení nie je uvedený stupeň ochrany, znamená to, že takéto zariadenie je určené len na používanie vo vnútri. Také Zariadenia chráňte pred vplyvom poveternostných podmienok, predovšetkým pred zrážkami.

Toto zariadenie môžu používať deti vo veku od 8 rokov, ako aj osoby s obmedzenými fyzickými, senzorickými a rozumovými schopnosťami, ako aj osoby, ktoré nemajú príslušné vedomosti a skúsenosti s používaním zariadenia, ak budú pod neustálym dohľadom, alebo ak boli predtým príslušne poučené o spôsobe používania zariadenia bezpečným spôsobom, a chápali riziká súvisiace s používaním tohto zariadenia. Deti sa s výrobkom nesmú hrať. Deti bez dozoru dospelšej osoby nesmú zariadenie čistiť, ani vykonávať jeho údržbu.

Pokyny týkajúce sa pripojenia zariadenia k napájaniu

Predtým, než zariadenie pripojíte k el. napätiu, skontrolujte, či sa napätie, frekvencia a výkon el. obvodu zhodujú s parametrami, ktoré sú uvedené na výrobnom štítku zariadenia. Zástrčka musí byť kompatibilná so zásuvkou. El. zástrčku alebo zásuvku žiadnym spôsobom neprerábajte.

Zariadenie pripojte priamo k jednotlivej el. zásuvke.

Zabráňte, aby sa napájací kábel dotýkal ostrých hrán či horúcich predmetov a povrchov, vrátane tých, ktoré patria k zariadeniu. Keď sa výrobok používa, napájací kábel musí byť úplne rozvinutý, a musí byť položený tak, aby pri obsluhu výrobku nezavadzal. Napájací kábel musí byť položený tak, aby nevytváral riziko potknutia. Používaná el. zásuvka musí byť na takom mieste, aby sa z nej dala vždy rýchlo vytiahnuť zástrčka napájacieho kábla výrobku. Napájací kábel vždy vyťahujte z el. zásuvky uchopením za zástrčku, nikdy neťahajte priamo kábel.

Ak sa napájací kábel alebo zástrčka poškodia, zariadenie okamžite odpojte od el. napätia a obráťte sa na autorizovaný servis výrobcu, ktorý ich môže vymeniť. Napájací kábel nevymieňajte samostatne. Nepoužívajte výrobok s poškodeným napájacím káblom alebo zástrčkou. Napájací kábel alebo zástrčka sa nesmú opravovať, ak sa tieto prvky poškodia, musia sa vymeniť na nové, bezchybné.

Odporúčania týkajúce sa používania

Nepoužívajte zariadenie v potenciálne horľavej alebo výbušnej atmosfére, vo veľmi prašnom a vlhkom prostredí.

Nepozerajte sa priamo do UV lampy. Krátkodobý vizuálny kontakt s UV lampou nespôsobuje poškodenie očí.

Pred vyprázdnením koša, výmenou UV lampy alebo pred vykonaním akejkoľvek inej údržby, zariadenie vždy odpojte od el. napätia vyťahnutím zástrčky zariadenia z el. zásuvky.

Zariadenie držte v bezpečnej vzdialenosti od zdrojov vlhkosti a vody. Zariadenie neponárajte do vody ani do iných kvapalín.

Keď je lampa zapnutá, nekladajte do nej prsty ani žiadne iné predmety.

Lampu umiestnite na takom mieste, aby bol zaručený dostatočný prívod vzduchu, a aby hmyz jednoducho videl UV svetlo lapača.

POUŽÍVANIE LAMPY

Príprava na prácu/používanie

Zariadenie vyberte z balenia i odstráňte všetky obalovacie prvky. Veká môžu byť na čas prepravy zabezpečené samolepiacou páskou alebo fóliou, ktoré potom odstráňte. Vonkajšie povrchy zariadenia čistite podľa pokynov, ktoré sú uvedené v bode „Údržba zariadenia“. Zariadenie umiestnite podľa pokynov, ktoré sú uvedené v príručke.

Zapínanie a vypínanie lampy

Lampu umiestnite na mieste používania v súlade s pokynmi.

Skontrolujte, či sú vstupné otvory v plášti uzatvorené (II). Zástrčku napájacieho kábla zastrčte do el. zásuvky, a následne otvorte vstupné otvory v plášti presunutím úplne do konca vnútornú časť plášťa (III). Lampu takýmto spôsobom spustíte. UV lampa sa zasvieti a spustí ventilátor.

Lampa sa vypne, keď uzatvoríte vstupné otvory. UV lampa zhasne a ventilátor sa po krátkom čase zastaví.

Výmena UV lampy (IV)

Varovanie! Predtým, než začnete vymieňať UV lampu, najprv sa uistite, či je zariadenie odpojené od el. napätia. Zástrčka napájacieho kábla musí byť úplne vyťahnutá z el. zásuvky.

Zdemontujte nádobu na hmyz. Vyskrutkujte všetky skrutky, ktoré upevňujú časť lampy s vstupnými otvormi k veku lampy, a následne tieto dve časti opatrne oddelíte. Dávajte pozor, keďže časti sú stále pripojené napájacími káblami ventilátora, a je potrebné dbať na to, aby ste tieto káble nepoškodili. UV lampa je namontovaná pod vekom. Povoľte montážnu skrutku objímky lampy, otočte objímku, a potom odstráňte prednú lampu a upevnite novú. Otočte objímku tak, aby držala UV lampu. Zaskrutkujte skrutku upevňovacej objímky lampy, namontujte obe časti plášťa lampy, použite skrutky, a upevnite nádobu na hmyz.

Údržba lampy

Varovanie! Predtým, než začnete vykonávať údržbu, skontrolujte, či je zariadenie odpojené od el. napätia. Zástrčka napájacieho kábla musí byť úplne vyťahnutá z el. zásuvky.

Otočte nádobu na hmyz v smere šípky, ktorá ukazuje symbol otvoreného zámku, a následne ju vyťahnite z plášťa.

Vyťahnite z nádoby sieťkový lievik, a následne z nádoby vysypte hmyz.

Nádobu a sitko môžete čistiť mäkkým štetcom alebo kefou s plastovým vliasom. Dávajte pozor, aby ste pri čistení nepoškodili oba prvky. Oba prvky môžete čistiť aj prúdom vlažnej tečúcej vody alebo ponoriť do vody. Na čistenie môžete použiť veľké množstvo prostriedku na umývanie riadu. Pri čistení namokro dôkladne vysušte nádobu a lievik pred opätovným namontovaním v lampe.

Ostatné prvky lampy čistite vlhkou handričkou, a následne vysušte alebo nechajte vyschnúť. Lampu neponárajte do vody ani do akejkoľvek inej kvapaliny.

TECHNICKÉ PARAMETRE

Parameter	Merná jednotka	Hodnota
Katalógové číslo		67012
Menovité napätie	[V~]	220-240
Menovitá frekvencia	[Hz]	50/60
Menovitý príkon	[W]	15
Stupeň ochrany		II
Vlnová dĺžka UV lampy	[nm]	365
Pracovný dosah	[m ²]	60
Stupeň ochrany krytom		IPX0
Hmotnosť	[kg]	0,52

TERMÉK JELLEMZŐI

A ventilátorral felszerelt rovarirtó lámpa olyan eszköz, amely az UV lámpának köszönhetően vonzza a repülő rovarokat, például legyeket vagy szúnyogokat, majd a rovarokat egy ventilátor segítségével a lámpa belsejébe húzza, egy speciális kosárba, amelyből már nem tudnak kiszabadulni. A készülék hibátlan, megbízható és biztonságos működése a megfelelő használaton múlik, ezért:

A termék használata előtt olvassa el az egész használati útmutatót és őrizze azt meg.

A szállító nem vállal felelősséget a biztonsági előírások és az ebben a használati utasításban foglalt ajánlások be nem tartásából eredő károkért.

BIZTONSÁGI ELŐÍRÁSOK

Csak az IPX4 vagy magasabb szintű védelemmel rendelkező készülékek tekinthetők külső használatra alkalmas lámpának. Ha a lámpán nincs feltüntetve a védelmi szint, az azt jelenti, hogy a lámpát kizárólag beltéri használatra tervezték. Az ilyen jellegű készülékeket ne tegye ki csapadék hatásának.

A terméket 8 évnél idősebb gyermekek, fizikai vagy értelmi fogyatékossgal élő személyek, valamint a termék használatában kis tapasztalattal rendelkező személyek is használhatják, amennyiben vagy megfelelő felügyelet, vagy a biztonságos használatot lehetővé tevő tájékoztatás kerül átadásra. Gyermekek ne játszanak a termékkel. Gyermekek felügyelet nélkül ne tisztítsák a terméket és ne végezzenek rajta karbantartási munkálatokat.

Ajánlások a termék áramhoz való csatlakoztatásával kapcsolatban

A termék áramba helyezése előtt győződjön meg, hogy az áramforrás feszültsége, frekvenciája és határfoka megfelel-e a termék adattábláján feltüntetett értékeknek. A dugónak illeszkednie kell az aljzathoz. Tilos a dugó vagy az aljzat bármilyen nemű, összeillesztés céljából végzett módosítása.

A terméket közvetlenül egy egyaljzatos elektromos konnektorhoz kell csatlakoztatni.

Kerülje a tápkábel éles peremekkel vagy forró tárgyakkal és felületekkel, többek között a készülék felületeivel való érintkezését. A termék használatakor a tápkábel legyen mindig teljesen kiegyenesítve és úgy elhelyezve, hogy ne akadályozza a termék biztonságos használatát. A hálózati kábel nem jelenthet botlásveszélyt. Az elektromos aljzat legyen olyan helyen, hogy mindig lehetséges legyen a termék tápvezetékének gyors kihúzása. A hálózati kábel dugaszát mindig a dugasznál, soha ne a vezetéknél fogva húzza ki.

Ha a hálózati kábel vagy a dugasz megsérül, azonnal ki kell húzni az áramból, és cseréjéről fel kell venni a kapcsolatot a gyártó hivatalos szervizével. A tápkábel nem cserélhető ki saját hatáskörben. Ne használja a terméket sérült tápvezetékkel vagy dugóval. A tápvezeték és a dugó nem javítható, ezeknek az alkatrészeknek a sérülésekor mindig új, sérülésmentes alkatrészt kell beszerezni.

Használatra vonatkozó ajánlások

Ne használja a készüléket potenciálisan gyúlékony vagy robbanékony, valamint poros és magas páratartalmú környezetben.

Ne nézzen az UV lámpába. Az UV-lámpára való rövid pillantás nem okoz szemkárosodást.

A kosár kiürítése, az UV-lámpa cseréje vagy bármilyen más karbantartási művelet előtt mindig húzza ki a tápkábel dugóját a konnektorból.

Tartsa távol a készüléket nedvességtől és víztől. Ne merítse a készüléket vízbe vagy egyéb folyadékba.

Ne nyúljon be és ne helyezzen semmilyen tárgyat a lámpába, ha az be van kapcsolva.

A lámpát úgy helyezze el, hogy lehetővé váljon a szabad légáramlás, és az UV-fény jól látható legyen a rovarok számára.

LÁMPA HASZNÁLATA

Előkészítés

Vegye ki a készüléket a csomagolásból és távolítsa el a csomagolás mindegyik elemét. Védje le a fedeleket a szállítás idejére könnyen eltávolítható ragasztószalaggal. A készülék belső felületeit a „Készülék karbantartása” pontban található útmutatásnak megfelelően tisztítsa. Állítsa be a terméket az útmutatónak megfelelően.

Lámpa be- és kikapcsolása

A lámpát az utasításnak megfelelően helyezze el a használat helyén.

Győződjön meg, hogy a beömlőnyílások zárva vannak (II). Csatlakoztassa a tápkábel csatlakozóját az aljzathoz, majd nyissa ki a ház szellőzőnyílásait úgy, hogy azokat ütközésig betolja (III). Ekkora a lámpa bekapcsol. Bekapcsol az UV-lámpa, és elindul a ventilátor.

A lámpa a szellőzőnyílások bezárása után kikapcsol. Az UV-lámpa kialszik, és a ventilátor rövid időn belül leáll.

UV-lámpa cseréje (IV)

Figyelem! Az UV lámpa cseréje előtt győződjön meg, hogy a készülék le van csatlakoztatva az áramforrásról. A tápkábel csatlakozója ki lett húzva az aljzathoz.

Szerelje le a rovertartályt. Csavarja ki az összes csavart, amelyek a lámpa szellőzőnyílásokkal ellátott részét a lámpaburkolathoz rögzítik, majd óvatosan válassza el ezt a két elemet. Ne feledje, hogy az alkatrészek továbbra is csatlakoztatva vannak a ventilátor tápvezetékeihez, és ügyelni kell arra, hogy a vezetékek ne sérüljenek. Az UV-lámpa a fedél alá van szerelve. Lazítsa meg a lámpát rögzítő bilincs csavarját, forgassa el a bilincset, majd távolítsa el az előző lámpát, és rögzítse az újat. Forgassa el a bilincset úgy, hogy az megtartsa az UV lámpát. Csavarja be a lámpát rögzítő bilincs csavarját, szerelje össze csavarokkal a lámpa házának mindkét részét, és rögzítse a rovertartályt.

Lámpa karbantartása

Figyelem! A karbantartás megkezdése előtt győződjön meg, hogy a készülék tápvezetéke ki van húzva a konnektorból. A tápkábel csatlakozója ki lett húzva az aljzathoz.

Forgassa el a rovertartályt a nyitott lakat szimbólummal jelölt nyíl irányába, majd húzza ki a házból.

Vegye ki a hálós tölcserőt a tartályból, majd ürítse ki a rovarokat tartalmazó tartályt.

A tartály és a szűrő puha kefével vagy műanyag sörtéjű kefével tisztítható. Tisztításkor ügyeljen arra, hogy egyik alkatrész se sérüljön. Mindkét elem tisztítható langyos folyóvízzel vagy vízbe merítve. A tisztításhoz kis mennyiségű mosogatószer használható.

Nedves tisztítás esetén a lámpára való visszaszerelés előtt alaposan szárítsa meg a tartályt és a tölcserőt.

A lámpa többi alkatrészét nedves ronggyal tisztítsa meg, majd szárítsa meg, vagy hagyja megszáradni. Ne merítse a lámpát vízbe vagy egyéb folyadékba.

MŰSZAKI ADATOK

Paraméter	Mértékegység	Érték
Katalógusszám		67012
Névleges feszültség	[V~]	220-240
Névleges frekvencia	[Hz]	50/60
Névleges teljesítmény	[W]	15
Érintésvédelmi osztály		II
UV lámpa hullámhossza	[nm]	365
Munkaterület	[m ²]	60
Védettségi szint		IPX0
Tömeg	[kg]	0,52

DESCRIEREA APARATULUI

Lampa cu ventilator împotriva insectelor este un aparat care atrage insectele zburătoare, de exemplu muște sau țânțari, cu ajutorul unei lămpi UV, și le trage în interior cu un ventilator într-un coș special din care nu mai poți ieși. Funcționarea corectă, fiabilă și sigură a echipamentului depinde de utilizarea sa corectă, de aceea:

Citiți întregul manual cu instrucțiuni înainte de prima utilizare a aparatului și păstrați-l pentru consultare ulterioară.

Furnizorul produsului nu acceptă nicio responsabilitate pentru daune rezultate în urma nerespectării regulilor de siguranță și instrucțiunilor din acest manual.

INSTRUCȚIUNI DE SIGURANȚĂ

Doar lămpile cu clasa de protecție IPX4 sau superioară sunt destinate utilizării la exterior. Dacă pe lampă nu este specificată clasa de protecție, înseamnă că lampa este destinată doar utilizării la interior. Nu expuneți asemenea aparate la intemperii.

Aparatul poate fi folosit de către copii în vârstă de minim 8 ani și de orice persoană cu abilități fizice sau mentale reduse sau de persoane care nu dețin experiență și nu sunt familiarizate cu echipamentul sub supraveghere sau dacă și se asigură instruire în legătură cu utilizarea în condiții de siguranță a echipamentului astfel încât să înțeleagă posibilele pericole legate de utilizare. Copiii nu trebuie să se joace cu aparatul. Copiii nu trebuie lăsați să efectueze lucrări de curățare sau întreținere a aparatului fără a fi supravegheați.

Instrucțiuni pentru conectarea aparatului la sursa de alimentare electrică

Înainte de conectarea aparatului la rețeaua electrică, trebuie să vă asigurați că tensiunea, frecvența și performanțele rețelei corespund valorilor de pe placa de identificare a aparatului. Ștecherul de la cablul electric trebuie să se potrivească în priză. Este interzis să modificați ștecherul sau priza pentru a le face să se potrivească.

Aparatul trebuie conectat direct la o priză de perete simplă.

Evitați contactul cablului electric cu muchii ascuțite, obiecte și obiecte sau suprafețe fierbinți, inclusiv cu suprafețele aparatului. În timpul funcționării, cablul de alimentare trebuie să fie întotdeauna întins complet și poziția sa trebuie aleasă astfel încât cablul de alimentare să nu devină un obstacol timpul utilizării aparatului. Cablul electric trebuie plasat astfel încât să nu prezinte risc de împiedicare. Priza electrică de alimentare trebuie amplasată într-o poziție unde este întotdeauna posibil să scoateți rapid ștecherul cablului de alimentare din priză. Trageți întotdeauna ștecherul din priză ținând doar de carcasă, niciodată nu trageți de cablu. Dacă cablul electric sau ștecherul sunt deteriorate, trebuie să deconectați imediat de la rețea și să contactați centrul de service autorizat al producătorului pentru înlocuirea lor. Nu înlocuiți singuri cablul de alimentare. Nu folosiți aparatul cu cablu sau ștecher deteriorate. Cablul de alimentare și ștecherul cablului de alimentare nu se pot repara și trebuie să le înlocuiți cu un cablu de alimentare nou dacă aceste componente sunt deteriorate.

Instrucțiuni pentru utilizare

Aparatul nu trebuie folosit în atmosfere potențial inflamabile sau explozive sau în medii cu mult praf și umiditate mare.

Nu priviți spre lampa UV. Contactul vizual scurt cu lampa UV nu afectează vederea.

Deconectați întotdeauna aparatul de la sursa de alimentare scoțând cablu de alimentare din priză înainte de a goli coșul, de înlocuirea lămpii UV sau efectuarea altor activități de întreținere.

Ferțiți aparatul de surse de umiditate și apă. Nu cufundați niciodată aparatul în apă sau alte lichide.

Nu băgați degetele sau alte obiecte în lampă când este sub tensiune.

Așezați lampa într-un loc care asigură circulația liberă a aerului și de unde lumina lămpi cu UV este ușor vizibilă pentru insecte.

UTILIZAREA LĂMPII

Pregătirea pentru lucru

Scoateți aparatul din ambalaj, îndepărtând toate componentele ambalajului. Capacele pot fi fixate pentru transport cu bandă adezivă, care trebuie apoi îndepărtată. Curățați suprafețele exterioare ale aparatului în conformitate cu instrucțiunile din secțiunea „Întreținerea aparatului”. Așezați aparatul în conformitate cu instrucțiunile.

Pornirea / oprirea lămpii

Puneți lampa pe poziție în conformitate cu recomandările.

Asigurați-vă că orificiile de intrare din carcasă sunt închise (II). Introduceți cablu de alimentare în priză, apoi deschideți orificiile de intrare în carcasă deplasând partea internă a carcasei (III) până la refuz. În felul acesta lampa este pornită. Lampa UV se va aprinde și ventilatorul va porni.

Lampa este oprită când orificiile de intrare sunt închise. Lampa se va stinge și ventilatorul se va opri în scurt timp.

Înlocuirea lămpii cu UV (IV)

Avertizare! Asigurați-vă că aparatul este deconectat de la sursa de alimentare electrică înainte de înlocuirea lămpii UV. Cablu de alimentare trebuie deconectat de la priză.

Demontarea containerului pentru insecte. Îndepărtați toate bolțurile care prind partea de lampă cu orificiile de intrare de capacul lămpii și apoi separați cu atenție cele două părți. Vă rugăm să rețineți că cele două părți sunt încă conectate cu firele de alimentare ale ventilatorului și trebuie să fiți atenți pentru a nu le deteriora. Lampa UV este montată sub capac. Slăbiți șurubul de la clema lămpii, rotiți lampa și apoi scoateți lampa veche și înlocuiți-o cu una nouă. Rotiți clema astfel încât să prindă lampa UV. Fixați șurubul clemei de la lampă, asamblați cele două părți ale carcasei lămpii folosind șuruburile și fixați containerul pentru insecte.

Întreținerea lămpii

Avertizare! Înainte de a începe activitățile de întreținere, asigurați-vă că aparatul a fost deconectat de la sursa de alimentare. Cablu de alimentare trebuie deconectat de la priză.

Rotiți containerul pentru insecte conform săgeții îndreptate spre simbolul lacăt deschis și apoi trageți-o afară din carcasă.

Scoateți pâlnia din sită din container și apoi goliți containerul pentru insecte.

Containerul și sita pot fi curățate cu o pensulă moale sau o perie cu fire din plastic. Atenție să nu deteriorați cele două componente în timpul curățării. Sitele și capacul trebuie spălate cu jet de apă sau prin scufundare în apă. Se poate folosi o cantitate mică de detergent lichid de vase pentru curățare. În cazul curățării umede, uscați bine containerul și pâlnia înainte de reinstalarea lor la lampă.

Curățați carcasa aparatului cu o lavetă ușor umezită, apoi ștergeți-o sau lăsați-o să se usuce. Nu cufundați multimetrul în apă sau alte lichide.

DATE TEHNICE

Parametru	Unitate	Valoare
Nr. piesă		67012
Tensiune nominală	[V c.a.]	220-240
Frecvență nominală	[Hz]	50/60
Putere nominală	[W]	15
Clasa de protecție		II
Lungime de undă lampă UV	[nm]	365
Suprafață de acțiune	[m ²]	60
Clasificarea protecției		IPX0
Masa	[kg]	0,52

CARACTERÍSTICAS DE LA UNIDAD

Una lámpara insecticida con un ventilador es un dispositivo para atraer insectos voladores, por ejemplo, moscas o mosquitos con una lámpara UV, luego los insectos se arrastran hacia el interior de la lámpara por medio de un ventilador a una cesta especial de la cual ya no se pueden liberar. Un trabajo correcto, fiable y seguro del aparato depende de su operación adecuada, por lo tanto:

Antes de empezar a usar el aparato lea todo el manual y guárdelo para futuras consultas.

El proveedor no se responsabiliza de los daños derivados del incumplimiento de las normas de seguridad e instrucciones contenidas en este manual.

INSTRUCCIONES DE SEGURIDAD

Solo los aparatos con protección IPX4 o superior están destinados a lámparas de uso externo. Si el grado de protección no está indicado en la lámpara, esto significa que dicha lámpara está destinada únicamente al uso en interiores. No exponga tales aparatos a la precipitación.

La unidad puede ser usada por los niños mayores de 8 años y por personas con capacidades físicas y mentales reducidas o sin experiencia ni conocimientos de la misma siempre que se garantice supervisión o formación de cómo usarla de manera segura explicando los riesgos existentes. Los niños no deberán jugar con el producto. Los niños no supervisados no deberán hacer limpieza u operaciones de mantenimiento del equipo.

Recomendaciones para la conexión del producto a la red eléctrica

Antes de conectar el producto a la fuente de alimentación, asegúrese de que la tensión, frecuencia y capacidad de la fuente de alimentación corresponden a los valores indicados en la placa de datos. El enchufe debe encajar en la toma de corriente. Está prohibido modificar el enchufe y la toma de corriente de cualquier manera para que encajen entre sí.

El aparato debe conectarse directamente a una toma de corriente individual.

Evite el contacto del cable de alimentación con bordes afilados, objetos o superficies calientes, incluidos los de la unidad. Cuando el producto está en funcionamiento, el cable de alimentación debe estar siempre completamente extendido y su posición debe determinarse de manera que no obstruya el funcionamiento del producto. El cable de alimentación no deberá instalarse de forma que exista riesgo de tropiezo. La toma de corriente debe estar siempre situada de modo que el enchufe del cable de alimentación del producto pueda desenchufarse rápidamente. Siempre tire del cable de alimentación por la carcasa del mismo, nunca por el cable.

Si el cable de alimentación o el enchufe están dañados, desconéctelos inmediatamente de la red eléctrica y póngase en contacto con un centro de servicio autorizado del fabricante para su sustitución. El cable de alimentación no puede ser reemplazado por su propia cuenta. No utilice el producto con un cable de alimentación o enchufe dañados. El cable de alimentación o el enchufe no se pueden reparar y deben sustituirse por nuevos sin defectos si estos componentes están dañados.

Instrucciones de uso

No utilice el dispositivo en una atmósfera potencialmente inflamable o explosiva, en un am-

biente muy polvoriento y húmedo.

No mire fijamente la lámpara UV. El contacto visual momentáneo con la lámpara UV no causa daños en los ojos.

Desenchufe siempre el aparato retirando el cable de alimentación de la toma de corriente antes de vaciar el recipiente, reemplazar la lámpara UV o realizar cualquier otro mantenimiento.

Mantenga el aparato alejado de fuentes de humedad o fuentes de agua. No sumerja el aparato en agua ni en otro líquido.

No coloque los dedos ni otros objetos en la lámpara en funcionamiento.

Coloque la lámpara de modo que el suministro de aire esté libre y la luz UV de la lámpara sea fácilmente visible para los insectos.

FUNCIONAMIENTO DE LA LÁMPARA

Preparación para la operación

El aparato debe ser retirado de su embalaje y los componentes del embalaje deben ser eliminados. Las cubiertas pueden estar aseguradas para el transporte con cinta adhesiva, que debe ser removida. Limpie las superficies externas de la unidad según las instrucciones de la sección «Mantenimiento de la unidad». Instale la unidad de acuerdo con lo indicado en el manual.

Encendido y apagado de la lámpara

Coloque la lámpara en el lugar de uso de acuerdo con las instrucciones.

Asegúrese de que los orificios de entrada de la carcasa estén cerrados (II). Conecte el enchufe del cable de alimentación a la toma de corriente y, a continuación, abra los orificios de entrada de la carcasa deslizando la parte de la carcasa (III) en el interior hasta el tope. Esto encenderá la lámpara. La lámpara UV se encenderá y el ventilador se pondrá en marcha.

La lámpara se apaga cuando los orificios de entrada están cerrados. La lámpara UV se apagará y el ventilador se detendrá después de poco tiempo.

Reemplazo de la lámpara UV (IV)

¡Aviso! Antes de sustituir la lámpara UV, asegúrese de que el aparato esté desconectado de la fuente de alimentación y el enchufe del cable de alimentación desconectado de la toma de corriente.

Quite el recipiente para insectos. Retire todos los tornillos que sujetan la parte de la lámpara con los orificios de entrada a la cubierta de la lámpara y, a continuación, separe cuidadosamente las dos partes. Tenga en cuenta que las piezas todavía están conectadas con los cables de alimentación del ventilador y se debe tener cuidado de no dañarlos. La lámpara UV está montada debajo de la cubierta. Afloje el tornillo de montaje de la abrazadera de la lámpara, gire la abrazadera, luego retire la lámpara frontal y fije la nueva. Gire la abrazadera para sujetar la lámpara UV. Instale el tornillo de la abrazadera de montaje de la lámpara, ensamble ambas partes de la carcasa de la lámpara con tornillos y fije el recipiente para insectos.

Mantenimiento de la lámpara

¡Aviso! Antes de proceder al mantenimiento, asegúrese de que la unidad esté desconectada de la fuente de alimentación, y el enchufe del cable de alimentación desconectado de la toma de corriente.

Gire el recipiente para insectos de acuerdo con la flecha con el símbolo de candado abierto y luego deslícelo fuera de la carcasa. Retire el embudo de la red del recipiente y luego vacíe el recipiente para insectos.

El recipiente y el colador se pueden limpiar con un cepillo suave o con una cerda de plástico. Tenga cuidado de no dañar ambos elementos durante la limpieza. Ambos elementos también pueden limpiarse con un chorro de agua tibia, corriente o sumergirse en el agua. Se puede utilizar una pequeña cantidad de líquido lavavajillas para la limpieza. En caso de limpieza en húmedo, seque bien el recipiente y el embudo antes de volver a montarlo en la lámpara.

Otras partes de la lámpara deben limpiarse con un paño humedecido, luego séquelas o deje que se sequen solas. No sumerja la lámpara en agua ni en otro líquido.

ESPECIFICACIONES TÉCNICAS

Parámetro	Unidad de medida	Valor
Número de catálogo		67012
Tensión nominal	[V~]	220-240
Frecuencia nominal	[Hz]	50/60
Potencia nominal	[W]	15
Nivel de aislamiento		II
Longitud de onda de la lámpara UV	[nm]	365
Área de trabajo	[m ²]	60
Grado de protección		IPX0
Peso	[kg]	0.52

CARACTÉRISTIQUES DE L'APPAREIL

Une lampe anti insectes avec ventilateur est un appareil pour attirer des insectes volants, par exemple des mouches ou des moustiques avec une lampe UV, puis les insectes sont tirés à l'intérieur de la lampe au moyen d'un ventilateur dans un panier spécial à partir duquel ils ne peuvent plus être libérés. Pour que l'appareil fonctionne correctement, de manière fiable et sûre il convient d'utiliser l'appareil de manière appropriée, c'est pourquoi il faut :

Lire et conserver ce manuel avant d'utiliser le produit.

Le fournisseur n'est pas responsable des dommages résultant du non-respect des consignes de sécurité et des recommandations de ce manuel.

CONSIGNES DE SÉCURITÉ

Seuls les appareils avec une protection IPX4 ou supérieure sont destinés à être utilisés comme lampes externes. Si le degré de protection n'est pas indiqué sur la lampe, cela signifie qu'une telle lampe est destinée uniquement à un usage intérieur. Ces appareils ne doivent pas être exposés aux précipitations.

Cet appareil est destiné à être utilisé par des enfants âgés d'au moins 8 ans et par des personnes dont les capacités physiques et mentales sont réduites ou qui manquent d'expérience et de connaissance de l'équipement, à condition qu'elles soient supervisées ou qu'elles aient reçu des instructions pour l'utiliser en toute sécurité et qu'elles comprennent les risques encourus. Les enfants ne doivent pas jouer avec le produit. Les enfants non accompagnés ne doivent pas effectuer le nettoyage et l'entretien de l'équipement.

Recommandations pour le raccordement de l'appareil à l'alimentation électrique

Avant de raccorder l'appareil à l'alimentation électrique, s'assurer que la tension, la fréquence et la capacité de l'alimentation électrique correspondent aux valeurs indiquées sur la plaque signalétique. La fiche doit s'insérer dans la prise de courant. Il est interdit de modifier la fiche ou la prise de quelques manières que ce soit afin qu'ils s'adaptent.

L'appareil doit être connecté directement à une seule prise de courant.

Éviter tout contact du cordon d'alimentation avec des arêtes vives, des objets chauds ou des surfaces chaudes y compris les composants de l'appareil. Lorsque le produit est en fonctionnement, le cordon d'alimentation doit toujours être complètement déployé et sa position doit être en sorte à ne pas entraver le fonctionnement du produit. Le cordon d'alimentation doit être installé de manière à éviter tout risque de basculement. La prise de courant doit toujours être placée de façon à ce que la fiche du cordon d'alimentation de l'appareil puisse être débranchée rapidement. Tirer toujours le cordon d'alimentation avec le corps de la fiche pour la débrancher, jamais par le câble.

Si le cordon d'alimentation ou la fiche est endommagé, le débrancher immédiatement du secteur et contacter un service agréé du fabricant pour le remplacer. Le cordon d'alimentation ne peut pas être remplacé par l'utilisateur. Ne pas utiliser l'appareil avec un cordon d'alimentation ou une fiche endommagée. Le cordon d'alimentation ou la fiche ne peuvent pas être réparés et doivent être remplacés par un nouveau cordon d'alimentation sans défaut si ces composants sont endommagés.

Recommandations d'utilisation

Ne pas utiliser l'appareil dans des atmosphères potentiellement inflammables ou explosives, dans des environnements poussiéreux et humides.

Ne pas regarder dans la lampe UV. Le contact visuel à court terme avec la lampe UV n'endommage pas les yeux.

Toujours débrancher l'appareil en débranchant le cordon d'alimentation de la prise avant de vider le bac, de remplacer la lampe UV ou d'effectuer tout autre entretien.

Tenir l'appareil à l'écart des sources d'humidité et des sources d'eau. Ne jamais immerger l'appareil dans l'eau ou tout autre liquide.

Ne pas introduire les doigts ou d'autres objets dans la lampe pendant qu'elle fonctionne.

Positionner la lampe de manière à ce que l'alimentation en air soit libre et que la lumière UV soit facilement visible par les insectes.

UTILISATION DE LA LAMPE

Préparation avant l'utilisation

Retirer l'appareil de l'emballage et enlever complètement tous les composants de l'emballage. Les couvercles peuvent être fixés pendant le transport avec du ruban adhésif qui doit être retiré. Nettoyer les surfaces extérieures de l'appareil conformément aux instructions de la section « Entretien de l'appareil ». Régler l'appareil selon les instructions.

Mise en marche et arrêt de la lampe

Placer la lampe sur le lieu d'utilisation selon les recommandations.

S'assurer que les orifices d'entrée dans le boîtier sont fermés (II). Brancher la fiche du cordon d'alimentation à la prise, puis ouvrir les orifices d'entrée dans le boîtier en déplaçant la partie du boîtier (III) jusqu'à l'intérieur. Cela allume la lampe. La lampe UV s'allume et le ventilateur démarre.

La lampe est éteinte lorsque les orifices d'entrée sont fermées. La lampe UV s'éteint et le ventilateur s'arrête rapidement.

Remplacement de la lampe UV (IV)

Avertissement ! Avant de remplacer la lampe UV, assurez-vous que l'appareil est débranché de l'alimentation électrique. La fiche du cordon d'alimentation a été débranchée de la prise.

Démonter le bac à insectes. Retirer toutes les vis fixant la partie de la lampe avec les orifices d'entrée au couvercle de la lampe, puis séparer soigneusement les deux parties. Noter que les pièces sont toujours connectées aux cordons d'alimentation du ventilateur et que des précautions doivent être prises pour ne pas endommager les cordons. La lampe UV est montée sous le couvercle. Desserrer la vis de fixation du collier de serrage de la lampe, faire tourner le support, puis retirer la lampe précédente et fixer la nouvelle. Faire tourner le collier de serrage de manière à ce qu'elle maintienne la lampe UV. Serrer la vis du collier de serrage de la lampe, assembler les deux parties du boîtier de la lampe avec des vis et fixer le bac à insectes.

Entretien de la lampe

Avertissement ! Assurez-vous que l'appareil est débranché de l'alimentation électrique avant de procéder à l'entretien. La fiche du cordon d'alimentation a été débranchée de la prise.

Tourner le bac à insectes dans le sens de la flèche indiquant le symbole du cadenas ouvert, puis le faire glisser hors du boîtier.

Retirer l'entonnoir à filet du bac, puis vider le bac à insectes.

Le bac et la crépine peuvent être nettoyés avec une brosse douce ou une brosse avec un poil en plastique. Faire attention à ne pas endommager les deux composants lors du nettoyage. Les deux éléments peuvent également être nettoyés avec un jet d'eau tiède et courante ou immergés dans l'eau. Une petite quantité de liquide vaisselle peut être utilisée pour le nettoyage. En cas de nettoyage humide, sécher soigneusement le bac et l'entonnoir avant de le remonter dans la lampe.

Nettoyer les autres parties de la lampe avec un chiffon humide, puis sécher ou laisser sécher. Ne pas immerger la lampe dans l'eau ou tout autre liquide.

CARACTÉRISTIQUES TECHNIQUES

Paramètre	Unité de mesure	Valeur
Référence catalogue		67012
Tension nominale	[V~]	220-240
Fréquence nominale	[Hz]	50/60
Puissance nominale	[W]	15
Degré d'isolation		II
Longueur d'onde de la lampe UV	[nm]	365
Espace de travail	[m ²]	60
Degré de protection		IPX0
Masse	[kg]	0.52

CARATTERISTICHE DELL'APPARECCHIO

L'elettroinsetticida con ventola è un apparecchio concepito per attirare insetti volanti, ad esempio mosche o zanzare, con una lampada UV, quindi gli insetti vengono trascinati all'interno della lampada per mezzo di una ventola in un apposito cestello da cui non possono più essere liberati. Il funzionamento corretto, affidabile e sicuro di questo apparecchio dipende dal suo buon utilizzo, perciò:

Prima dell'utilizzo dell'apparecchio leggere il presente manuale d'uso per intero e conservarlo.

Il fornitore declina ogni responsabilità per danni derivanti dalla mancata osservanza delle norme di sicurezza e delle raccomandazioni contenute nel presente manuale.

ISTRUZIONI DI SICUREZZA

Solo i dispositivi con il grado di protezione IPX4 o superiore sono destinati ad uso esterno. Se il grado di protezione non è indicato sulla lampada, significa che la lampada è destinata esclusivamente all'uso interno. Non esporre tali dispositivi alle precipitazioni atmosferiche. L'apparecchio può essere utilizzato da parte di bambini di età superiore a 8 anni e di persone con ridotte capacità fisiche, mentali e che non hanno familiarità con il prodotto, a condizione che siano sorvegliati o istruiti sulle modalità d'utilizzo per garantire che il prodotto sia utilizzato in modo sicuro e con la comprensione dei rischi correlati. I bambini non devono giocare con il prodotto. I bambini non accompagnati non devono eseguire la pulizia e la manutenzione dell'apparecchio.

Raccomandazioni per il collegamento dell'apparecchio all'alimentazione elettrica

Prima di collegare l'apparecchio all'alimentazione elettrica assicurarsi che la tensione, la frequenza e la capacità della rete elettrica corrispondano ai valori indicati sulla targhetta dell'apparecchio. La spina deve essere compatibile con la presa. È vietato modificare in qualsiasi modo la spina o la presa per adattare l'una all'altra.

L'apparecchio deve essere collegato direttamente ad una presa di corrente singola.

Evitare il contatto del cavo di alimentazione con spigoli vivi, oggetti o superfici calde, incluse quelle dell'apparecchio stesso. Quando il prodotto è in funzione, il cavo di alimentazione deve essere sempre completamente srotolato e la sua posizione deve essere determinata in modo tale da non ostruire l'utilizzo del prodotto. Il cavo di alimentazione non deve creare alcun rischio di inciampare. La presa di corrente deve essere posizionata in modo tale da garantire uno scollegamento veloce della spina del cavo di alimentazione del prodotto. Durante lo scollegamento della spina del cavo di alimentazione bisogna sempre tirare per l'alloggiamento della spina e mai per il cavo.

Se il cavo di alimentazione o la spina sono danneggiati, scollegarli immediatamente dalla rete elettrica e rivolgersi ad un centro di assistenza autorizzato dal produttore per sostituirli. Il cavo di alimentazione non può essere sostituito da soli. Non utilizzare il prodotto con il cavo di alimentazione o la spina danneggiati. Il cavo di alimentazione o la spina non possono essere riparati, se sono danneggiati, vanno sostituiti con elementi nuovi privi di difetti.

Raccomandazioni per utilizzo

Non utilizzare l'apparecchio in atmosfere potenzialmente infiammabili o esplosive, in am-

bienti polverosi e in condizioni di elevata umidità.

Non fissare la lampada UV. Un breve contatto visivo con la lampada UV non comporta danni alla vista.

Scollegare sempre l'apparecchio scollegando il cavo di alimentazione dalla presa di corrente prima di svuotare il contenitore, sostituire la lampada UV o eseguire qualsiasi altra operazione di manutenzione.

Tenere l'apparecchio lontano da fonti di umidità e d'acqua. Non immergere l'apparecchio in acqua o in altri liquidi.

Non inserire dita o altri oggetti nella lampada durante il suo funzionamento.

Posizionare la lampada in modo tale che sia garantito un libero apporto d'aria e la luce UV sia facilmente visibile agli insetti.

UTILIZZO DELLA LAMPADA

Preparazione per l'utilizzo

Togliere l'apparecchio dall'imballo e rimuovere tutti i componenti dell'imballaggio. I coperchi possono essere fissati per il trasporto con nastro adesivo che deve essere rimosso. Pulire le superfici esterne dell'apparecchio secondo le istruzioni della sezione "Manutenzione dell'apparecchio". Collocare l'apparecchio secondo le istruzioni.

Accensione e spegnimento della lampada

Posizionare la lampada nel luogo di utilizzo secondo le istruzioni.

Accertarsi che i fori di ingresso nell'alloggiamento siano chiusi (II). Collegare la spina del cavo di alimentazione alla presa, quindi aprire i fori di ingresso nell'alloggiamento, spostando fino in fondo la parte dell'alloggiamento (III). In questo modo la lampada sarà messa in funzione. La lampada UV si accenderà e la ventola si avvierà.

La lampada si spegne quando i fori di ingresso sono chiusi. La lampada UV si spegnerà e la ventola si fermerà dopo poco tempo.

Sostituzione della lampada UV (IV)

Attenzione! Prima di sostituire la lampada UV, assicurarsi che l'apparecchio sia scollegato dall'alimentazione elettrica. La spina del cavo di alimentazione deve essere scollegata dalla presa di rete.

Smontare il contenitore per insetti. Rimuovere tutte le viti che fissano la parte della lampada con i fori di ingresso al coperchio della lampada, quindi separare accuratamente le due parti. Occorre tenere presente che le parti sono ancora collegate ai cavi di alimentazione del ventilatore e si deve prestare attenzione a non danneggiare i cavi. La lampada UV è montata sotto il coperchio. Allentare la vite di fissaggio del supporto della lampada, ruotare il supporto, quindi rimuovere la lampada precedente e fissare quella nuova. Ruotare il supporto per tenere ferma la lampada UV. Avvitare le viti di fissaggio del supporto della lampada, montare entrambe le parti dell'alloggiamento della lampada mediante viti e fissare il contenitore per insetti.

Manutenzione della lampada

Attenzione! Prima di iniziare la manutenzione, assicurarsi che l'apparecchio sia scollegato dall'alimentazione elettrica. La spina del cavo di alimentazione deve essere scollegata dalla presa di rete.

Ruotare il contenitore per insetti nella direzione indicata dalla freccia rivolta verso il simbolo del lucchetto aperto, quindi estrarlo dall'alloggiamento.

Rimuovere l'imbuto a rete dal contenitore, quindi svuotare il contenitore di insetti.

Il contenitore e il filtro possono essere puliti con una spazzola morbida o una spazzola con setole in plastica. Fare attenzione a non danneggiare entrambi gli elementi durante la pulizia. Entrambi gli elementi possono anche essere puliti con un getto d'acqua corrente tiepida o immersi in acqua. Una piccola quantità di detersivo per piatti può essere utilizzata per la pulizia. In caso di pulizia a umido, asciugare accuratamente il contenitore e l'imbuto prima di rimontarli nella lampada.

Pulire gli altri elementi della lampada con un panno imbevuto d'acqua, quindi asciugarli o lasciarli asciugare. Non immergere mai la lampada in acqua o altri liquidi.

PARAMETRI TECNICI

Parametro	Unità di misura	Valore
Numero di catalogo		67012
Tensione nominale	[V~]	220-240
Frequenza nominale	[Hz]	50/60
Potenza nominale	[W]	15
Grado di isolamento		II
Lunghezza d'onda lampada UV	[nm]	365
Campo di esercizio	[m ²]	60
Grado di protezione		IPX0
Peso	[kg]	0.52

KENMERKEN VAN HET APPARAAT

Een insectenlamp met een ventilator is een apparaat voor het aantrekken van vliegende insecten, bijvoorbeeld vliegen of muggen met een UV-lamp, waarna de insecten door middel van een ventilator in de binnenkant van de lamp worden getrokken in een speciaal mandje vanwaaruit ze zich niet meer kunnen bevrijden. De juiste, betrouwbare en veilige werking van het instrument is afhankelijk van de juiste exploitatie, daarom:

Lees voordat u het instrument gebruikt de volledige handleiding en bewaar deze.

De leverancier is niet aansprakelijk voor schade die voortvloeit uit het niet naleven van de veiligheidsvoorschriften en de aanbevelingen in deze handleiding.

VEILIGHEIDSINSTRUCTIES

Alleen apparaten met IPX4 of hogere bescherming zijn bedoeld als lampen voor uitwendig gebruik. Indien de mate van bescherming niet op het licht is aangegeven, betekent dit dat een dergelijk licht uitsluitend bedoeld is voor gebruik binnenshuis. Dergelijke apparaten mogen niet worden blootgesteld aan neerslag.

Dit apparaat is bedoeld voor gebruik door kinderen van minstens 8 jaar, en personen met verminderde lichamelijke of geestelijke vermogens of gebrek aan ervaring met en kennis van het apparaat, op voorwaarde dat zij onder toezicht staan of instructies hebben gekregen voor het veilige gebruik ervan en de gevaren begrijpen. Kinderen mogen niet met het product spelen. Kinderen zonder toezicht mogen het apparaat niet schoonmaken en onderhouden.

Aanbevelingen omtrent het aansluiten van het apparaat op de stroom

Zorg er voorafgaand aan het aansluiten op de stroom voor dat de spanning, de frequentie en het rendement van het elektriciteitsnet overeenkomen met de waarden op het typeplaatje. De stekker moet in het stopcontact passen. Het is verboden om de stekker of het stopcontact op enigerlei wijze te wijzigen om het in elkaar te laten passen.

Het apparaat moet rechtstreeks aangesloten zijn op een enkel stopcontact.

Vermijd contact van de voedingskabel met scherpe randen en hete voorwerpen en oppervlakken, o.a. die deel uitmaken van het apparaat. Tijdens de werking van het apparaat moet de kabel altijd volledig uitgerold zijn en zo geplaatst zijn dat deze geen hinder veroorzaakt bij het productgebruik. De kabel mag geen struikelgevaar veroorzaken. Het stopcontact moet zich op een plek bevinden zodat het altijd mogelijk is om snel de stekker eruit te trekken. Pak tijdens het trekken van de stekker uit het stopcontact altijd de stekkerbehuizing vast en trek nooit aan het snoer.

Indien de voedingskabel of stekker beschadigd is deze direct van de stroom loskoppelen en contact opnemen met een geautoriseerde service om vervanging te regelen. Het netsnoer mag men niet zelf vervangen. Het product nooit gebruiken met beschadigde voedingskabel of stekker. De voedingskabel of stekker mogen in geval van schade niet worden gerepareerd maar moeten altijd worden vervangen voor een nieuw, schadevrij exemplaar.

Aanbevelingen omtrent het gebruik

Gebruik het apparaat niet in een potentieel ontvlambare of explosieve omgeving, in een stoffige en zeer vochtige omgeving.

Kijk niet in de UV-lamp. Kortstondig visueel contact met de UV-lamp veroorzaakt geen schade aan de ogen.

Trek altijd de stekker uit het stopcontact voordat u het mandje leegt, de UV-lamp vervangt of enig ander onderhoud uitvoert.

Houd het apparaat uit de buurt van vochtbronnen en waterbronnen. Het apparaat niet onderdompelen in water of een andere vloeistof.

Plaats geen vingers of andere voorwerpen in de ventilatieopeningen van het apparaat.

Plaats de lamp zodanig dat de luchttoevoer vrij is en het UV-licht goed zichtbaar is voor insecten.

BEDIENING VAN DE LAMP

Vorbereitung op het werk

Het product moet uit de verpakking worden gehaald en alle verpakkingsonderdelen moeten worden verwijderd. De deksels kunnen tijdens het transport worden vastgezet met plakband, dat moet worden verwijderd. Reinig de buitenoppervlakken van het apparaat volgens de aanwijzingen in het hoofdstuk "Onderhoud van het apparaat". Het apparaat volgens de gebruiksaanwijzingen instellen.

In- en uitschakelen van de lamp

Plaats de lamp op de plaats van gebruik zoals aanbevolen.

Zorg ervoor dat de inlaatopeningen in de behuizing gesloten zijn (II). Steek de stekker van het netsnoer in het stopcontact en open vervolgens de inlaatopeningen in de behuizing door het deel van de behuizing (III) zo ver mogelijk naar binnen te bewegen. Dit zal de lamp starten. De UV-lamp gaat branden en de ventilator start.

De lamp wordt uitgeschakeld wanneer de inlaatopeningen worden gesloten. De UV-lamp gaat uit en de ventilator stopt na korte tijd.

Vervanging UV-lamp (IV)

Waarschuwing! Alvorens de UV-lamp te vervangen, moet u ervoor zorgen dat het toestel losgekoppeld is van de stroomvoorziening. De stekker van het netsnoer is uit het stopcontact getrokken.

Demonteer het insectenmandje. Verwijder alle schroeven waarmee het deel van de lamp met de inlaatopeningen aan de lampafdekking is bevestigd en scheid vervolgens voorzichtig de twee delen. Houd er rekening mee dat de onderdelen nog steeds zijn aangesloten op de toevoerleidingen van de ventilator en zorg ervoor dat u de leidingen niet beschadigt. De UV-lamp is onder het deksel gemonteerd. Draai de bevestigingsbout van de lampklem los, draai de klem om, verwijder de vorige lamp en bevestig de nieuwe. Draai de klem zodat deze de UV-lamp vasthoudt. Installeer de bevestigingsbout van de lamp, monteer beide delen van de lampbehuizing met schroeven en zet het insectenmandje vast.

Onderhoud van de lamp

Waarschuwing! Zorg ervoor dat het toestel losgekoppeld is van de stroomvoorziening voordat u onderhoud uitvoert. De stekker van het netsnoer is uit het stopcontact getrokken.

Draai het insectenmandje met de pijl naar het open hangslotssymbool en schuif dit vervolgens uit de behuizing.

Haal de nettrechter uit het insectenmandje en maak insectenmandje leeg.

Het insectenmandje en de zeef kunnen worden gereinigd met een zachte borstel of een borstel met een plastic borstelhaar. Zorg ervoor dat u beide onderdelen niet beschadigt tijdens het reinigen. Beide elementen kunnen ook worden gewassen met een straal stromend lauw water of ondergedompeld in water. Voor het reinigen kan een kleine hoeveelheid afwasmiddel worden gebruikt. In geval van natte reiniging moeten het mandje en trechter grondig worden gedroogd voordat de lamp opnieuw wordt gemonteerd. Reinig de behuizing van het apparaat na gebruik met een licht vochtige doek, droog of laat drogen. De lamp niet onderdompelen in water of een andere vloeistof.

TECHNISCHE GEGEVENS

Parameter	Meeteenheid	Waarde
Catalogusnummer		67012
Nominale spanning	[V~]	220-240
Nominale frequentie	[Hz]	50/60
Nominaal vermogen	[W]	15
Isolatiegraad		II
UV-lamp golf lengte	[nm]	365
Werkgebied	[m ²]	60
Beschermingsgraad		IPX0
Massa	[kg]	0,52

ΧΑΡΑΚΤΗΡΙΣΤΙΚΑ ΣΥΣΚΕΥΗΣ

Η λάμπα με εντομοκτόνο και ανεμιστήρα είναι μια διάταξη για την προσέλκυση ιπτάμενων εντόμων, π.χ. μυγών ή κουνουπιών με τη λάμπα UV, στη συνέχεια τα έντομα έλκονται στο εσωτερικό της λάμπας μέσω ανεμιστήρα σε ένα ειδικό καλάθι από το οποίο δεν μπορούν πλέον να απελευθερωθούν. Η κατάλληλη, αξιόπιστη αλλά και ασφαλής λειτουργία της συσκευής εξαρτάται από την κατάλληλη χρήση της, γι' αυτό:

Πριν αρχίσετε να χρησιμοποιείτε τη συσκευή, πρέπει να διαβάσετε όλες τις οδηγίες χρήσης και να τις φυλάξετε.

Ο προμηθευτής δεν φέρει ευθύνη για ζημιές που οφείλονται στη μη συμμόρφωση με τους κανόνες ασφαλείας και τις συστάσεις που αναφέρονται στις παρούσες οδηγίες χρήσης.

ΟΔΗΓΙΕΣ ΑΣΦΑΛΕΙΑΣ

Μόνο συσκευές με κατηγορία προστασίας IPX4 ή υψηλότερη προορίζονται ως λάμπες για χρήση σε εξωτερικούς χώρους. Εάν ο βαθμός προστασίας δεν αναγράφεται στη λάμπα, αυτό σημαίνει ότι η λάμπα προορίζεται μόνο για χρήση σε εσωτερικούς χώρους. Τέτοιες συσκευές δεν πρέπει να εκτίθενται σε βροχοπτώσεις.

Η συσκευή προορίζεται για χρήση από παιδιά ηλικίας τουλάχιστον 8 ετών και άτομα με μειωμένες σωματικές και πνευματικές ικανότητες και άτομα με απειρία και γνώση του εξοπλισμού, υπό την προϋπόθεση ότι τελούν υπό επίβλεψη ή έχουν δοθεί οδηγίες σχετικά με τον τρόπο ασφαλούς χρήσης του προϊόντος, ώστε να είναι κατανοητοί οι κίνδυνοι που συνδέονται με αυτό. Τα παιδιά δεν επιτρέπεται να παίζουν με τη συσκευή. Τα παιδιά χωρίς εποπτεία δεν επιτρέπεται να καθαρίζουν ή να συντηρήσουν τη συσκευή.

Συστάσεις για τη σύνδεση της συσκευής στην τροφοδοσία

Πριν συνδέσετε τη συσκευή στην τροφοδοσία πρέπει να βεβαιωθείτε ότι η τάση, η συχνότητα και η αποδοτικότητα του δικτύου είναι συμβατές με τις αξίες που αναφέρονται στην ονομαστική πινακίδα. Το φως πρέπει να ταιριάζει με την πρίζα. Απαγορεύεται να τροποποιήσετε το φως ή την πρίζα ώστε να ταιριάζουν μεταξύ τους.

Η συσκευή πρέπει να είναι συνδεδεμένη άμεσα σε μια μονή πρίζα παροχής ηλεκτρικού ρεύματος. Αποφεύγετε να έχει επαφή το καλώδιο τροφοδοσίας με κοφτερές άκρες και ζεστά αντικείμενα και επιφάνειες συμπεριλαμβανομένων των επιφανειών της συσκευής. Κατά λειτουργία το καλώδιο τροφοδοσίας πρέπει να είναι πλήρως εκτεταμένο ενώ η τοποθεσία του πρέπει να είναι, ώστε να μην είναι κανένα εμπόδιο κατά χειρισμό της συσκευής. Τοποθεσία του καλωδίου τροφοδοσίας δεν επιτρέπεται να προκαλεί κίνδυνο σκοντάμματος. Η πρίζα πρέπει να είναι σε τέτοιο σημείο, ώστε να υπάρχει πάντα δυνατότητα να αποσυνδέσετε γρήγορα το φως του καλωδίου που τροφοδοτεί το προϊόν. Όταν αποσυνδέετε το φως πάντα πρέπει να τραβήξετε το περίβλημα του φως και ποτέ το καλώδιο.

Αν το καλώδιο τροφοδοσίας είναι χαλασμένο άμεσα πρέπει να το αποσυνδέσετε από το δίκτυο παροχής ρεύματος και να επικοινωνήσετε με το εξουσιοδοτημένο σέρβις του κατασκευαστή με σκοπό την ανταλλαγή του. Το καλώδιο τροφοδοσίας δεν μπορεί να το αντικαταστήσετε μόνοι σας. Μην χρησιμοποιείτε τη συσκευή με χαλασμένο καλώδιο ή φως. Το καλώδιο τροφοδοσίας ή το φως δεν επιτρέπεται να επισκευαστούν και σε περίπτωση που αυτά τα εξαρτήματα είναι χαλασμένα πρέπει να τα ανταλλάξετε με τα καινούρια χωρίς βλάβες.

Συστάσεις σχετικά με τη χρήση του προϊόντος

Μη χρησιμοποιείτε τη συσκευή σε δυνητικά εύφλεκτες ή εκρηκτικές ατμόσφαιρες, σε σκονισμένο και υγρό περιβάλλον.

Μην κοιτάτε ευθεία τη λάμπα UV. Η βραχυπρόθεσμη οπτική επαφή με τη λάμπα UV δεν προκαλεί βλάβη στα μάτια.

Πάντα να αποσυνδέετε τη συσκευή από την παροχή ρεύματος βγάζοντας το καλώδιο τροφοδοσίας από την πρίζα πριν αδειάσετε το καλάθι, αντικαταστήσετε τη λάμπα UV ή πραγματοποιήσετε άλλη συντήρηση.

Κρατήστε τη συσκευή μακριά από πηγές υγρασίας και πηγές νερού. Μη βυθίζετε τη συσκευή σε νερό ή οποιοδήποτε άλλο υγρό.

Μην εισάγετε δάχτυλα ή άλλα αντικείμενα στη λάμπα κατά τη διάρκεια της λειτουργίας της. Τοποθετήστε τη λάμπα σε τέτοιο σημείο ώστε ο αέρας να μπορεί να ρέει ελεύθερα προς αυτήν και το φως της λάμπας UV να είναι εύκολα ορατό στα έντομα.

ΛΕΙΤΟΥΡΓΙΑ ΛΑΜΠΑΣ

Προετοιμασία για λειτουργία

Βγάλετε τη συσκευή από τη συσκευασία και αφαιρέστε όλα τα στοιχεία συσκευασίας. Τα καλύμματα μπορούν να ασφαλιστούν κατά τη μεταφορά με κολλητική ταινία, η οποία πρέπει μετά να αφαιρεθεί. Πλύνετε τις εξωτερικές επιφάνειες της συσκευής σύμφωνα με τις οδηγίες της ενότητας «Συντήρηση συσκευής». Τοποθετήστε τη συσκευή σύμφωνα με τις οδηγίες.

Ενεργοποίηση και απενεργοποίηση της λάμπας

Τοποθετήστε τη λάμπα στο σημείο χρήσης σύμφωνα με τις συστάσεις.

Βεβαιωθείτε ότι τα ανοίγματα εισόδου στο πλαίσιο είναι κλειστά (II). Συνδέστε το βύσμα του καλωδίου τροφοδοσίας στην πρίζα και, στη συνέχεια, ανοίξτε τα ανοίγματα εισόδου στο πλαίσιο σύροντας το τμήμα του πλαισίου (III) μέσα μέχρι να σταματήσει. Έτσι θα ξεκινήσει η λάμπα. Η λάμπα UV θα αναψει και ο ανεμιστήρας θα ξεκινήσει.

Η λάμπα σβήνει αφού κλείσουν τα ανοίγματα εισόδου. Η λάμπα UV θα σβήσει και ο ανεμιστήρας θα σταματήσει σε σύντομο χρονικό διάστημα.

Αντικατάσταση λάμπας UV (IV)

Προειδοποίηση! Πριν αντικαταστήσετε τη λάμπα UV, βεβαιωθείτε ότι η συσκευή είναι αποσυνδεδεμένη από την παροχή ρεύματος. Το βύσμα του καλωδίου ρεύματος έχει αποσυνδεθεί από την πρίζα.

Αποσυναρμολογήστε το δοχείο για έντομα. Αφαιρέστε όλες τις βίδες που συγκρατούν το τμήμα της λάμπας με τα ανοίγματα εισόδου στο καπάκι της λάμπας και, στη συνέχεια, διαχωρίστε προσεκτικά τα δύο μέρη. Σημειώστε ότι τα εξαρτήματα εξακολουθούν να είναι συνδεδεμένα με τα καλώδια τροφοδοσίας του ανεμιστήρα και φροντίστε να μην προκαλέσετε ζημιά στα καλώδια. Η λάμπα UV τοποθετείται κάτω από το καπάκι. Χαλαρώστε τον κοχλία στερέωσης του σφικτήρα της λάμπας, περιστρέψτε τον σφικτήρα της λάμπας και, στη συνέχεια, αφαιρέστε την παλιά λάμπα και τοποθετήστε τη νέα λάμπα. Περιστρέψτε τον σφικτήρα έτσι ώστε να συγκρατεί τη λάμπα UV. Τοποθετήστε το μπουλόνι του σφικτήρα στερέωσης της λάμπας, συναρμολογήστε και τα δύο μέρη του πλαισίου της λάμπας με τα μπουλόνια και στερεώστε το δοχείο για έντομα.

Συντήρηση λάμπας

Προειδοποίηση! Πριν ξεκινήσετε τη συντήρηση, βεβαιωθείτε ότι η συσκευή είναι αποσυνδεδεμένη από την παροχή ρεύματος. Το βύσμα του καλωδίου ρεύματος έχει αποσυνδεθεί από την πρίζα.

Περιστρέψτε το δοχείο για έντομα σύμφωνα με το βέλος που δείχνει στο ανοιχτό σύμβολο λουκέτου και, στη συνέχεια, σύρετε το έξω από το πλαίσιο.

Αφαιρέστε την χοάνη από το δοχείο και στη συνέχεια αδειάστε το δοχείο από τα έντομα.

Το δοχείο και το κόσκινο μπορούν να καθαριστούν με μια μαλακή βούρτσα ή μια βούρτσα με πλαστικές τρίχες. Προσέξτε να μην καταστρέψετε και τα δύο εξαρτήματα κατά τον καθαρισμό. Και τα δύο εξαρτήματα μπορούν επίσης να καθαριστούν με ρεύμα χλιαρού, τρεχούμενου νερού ή βυθισμένα σε νερό. Για τον καθαρισμό μπορεί να χρησιμοποιηθεί μικρή ποσότητα υγρού πλυσίματος πιάτων. Σε περίπτωση υγρού καθαρισμού, στεγνώστε καλά το δοχείο και τη χοάνη πριν από την επανασυναρμολόγηση στη λάμπα.

Καθαρίστε τα υπόλοιπα εξαρτήματα της λάμπας με ένα υγρό πανί και στη συνέχεια στεγνώστε ή αφήστε τα να στεγνώσουν. Μην βυθίζετε τη λάμπα σε νερό ή οποιοδήποτε άλλο υγρό.

ΤΕΧΝΙΚΑ ΣΤΟΙΧΕΙΑ

Παράμετρος	Μονάδα μέτρησης	Τιμή
Κωδικός καταλόγου		67012
Όνομαστική τάση	[V~]	220-240
Όνομαστική συχνότητα	[Hz]	50/60
Όνομαστική ισχύς	[W]	15
Βαθμός μόνωσης		II
Μήκος κύματος της λάμπας UV	[nm]	365
Χώρος εργασίας	[m ²]	60
Βαθμός προστασίας		IPX0
Βάρος	[kg]	0.52

ХАРАКТЕРИСТИКА НА УСТРОЙСТВОТО

Инсектицидната лампа с вентилатор е устройство за привличане на летящи насекоми, например мухи или комари с UV лампа, след което насекомите се засмукват във вътрешността на лампата с помощта на вентилатор в специален контейнер, от който вече не могат да се освободят. Правилното, надеждно и безопасно действие на устройството зависи от правилната експлоатация, поради което:

Преди да започнете използване на устройството, трябва да прочетете цялата инструкция и да я запазите.

Доставчикът не носи отговорност за щети, възникнали поради неспазване на правилата за безопасност и указанията от настоящата инструкция.

ИНСТРУКЦИИ ЗА БЕЗОПАСНОСТ

Само устройства със степен на защита IPX4 или по-висока са предназначени за външна употреба. Ако степента на защита не е посочена върху лампата, това означава, че тази лампа е предназначена само за вътрешно ползване. Такива устройства не трябва да бъдат излагани на валежи.

Този уред е предназначен за използване от деца над 8-годишна възраст и от лица с намалени физически или умствени възможности и лица без опит и познания, ако те са под надзор или са инструктирани относно използването на устройството по безопасен начин така, че да разбират свързаните с това опасности. Децата не бива да си играят с устройството. Не се разрешава почистване и извършване на дейности по поддръжка на оборудването от деца без надзор.

Препоръки за свързване на устройството към захранването

Преди да свържете продукта към захранването, трябва да се уверите, че напрежението, честотата и мощността на захранващата мрежа съответстват на стойностите, посочени в информационната табелка. Щепселът трябва да съответства на контакта. Забранено е каквото и да било модифициране на щепсела или контакта, за да паснат един към друг.

Устройството трябва да бъде свързано директно към единичен контакт на захранващата мрежа.

Избягвайте контакта на захранващия кабел с остри ръбове и горещи предмети и повърхности, включително тези на устройството. По време на работа на продукта захранващият кабел винаги трябва да бъде напълно развит и разположен така, че да не пречи при работата с продукта. Полагането на захранващия кабел не може да създава опасност от спъване. Електрическият контакт трябва да е на такова място, че винаги да е възможно бързо да изключите щепсела на захранващия кабел на продукта. Когато изключвате щепсела на захранващия кабел, винаги дърпайте корпуса на щепсела, а не кабела.

Ако захранващият кабел или щепсел са повредени, незабавно ги изключете от електрическата мрежа и се свържете с оторизирания сервиз на производителя за подмяна. Захранващият кабел не може да бъде сменяван самостоятелно. Не използвайте продукта с повреден захранващ кабел или щепсел. Захранващият кабел или щепсел не могат да бъдат ремонтирани. В случай на повреда на тези елементи те трябва да бъдат подменени с нови, без дефекти.

Препоръки за употреба

Не използвайте устройството в потенциално запалима или експлозивна атмосфера, в среда с висока запрашеност и висока влажност.

Не се взирайте в ултравиолетовата лампа. Краткосрочният визуален контакт с UV лампата не причинява увреждане на очите.

Винаги изключвайте устройството, като изключите захранващия кабел от контакта, преди да изпразните отделението, да смените ултравиолетовата лампа или да извършите друга поддръжка.

Дръжте устройството далеч от източници на влага и вода. Не потапяйте устройството във вода или в друга течност.

Не поставяйте пръсти или други предмети в лампата по време на работа.

Позиционирайте лампата по такъв начин, че достъпът на въздух да бъде свободен и ултравиолетовата светлина да е лесно видима за насекомите.

ОБСЛУЖВАНЕ НА ЛАМПАТА

Подготовка за работа

Извадете устройството от опаковката и отстранете всички компоненти на опаковката. Капаците могат да бъдат закрепени по време на транспортиране с лепяща лента, която трябва да бъде отстранена. Почистете външните повърхности на устройството съгласно инструкциите в раздел „Поддръжка на устройството“. Поставете продукта в съответствие с указанията от инструкцията.

Включване и изключване на лампата

Поставете лампата на мястото на употреба съгласно указанията.

Уверете се, че входните отвори на корпуса са затворени (II). Свържете щепсела на захранващия кабел към гнездото, след което отворете входните отвори на корпуса, като преместите вътрешната част на корпуса докрай (III). По този начин ще запалите лампата. Ултравиолетовата лампа ще светне и вентилаторът ще се включи.

Лампата се изключва след затваряне на входните отвори. Ултравиолетовата лампа ще изгасне и вентилаторът ще спре след кратко време.

Подмяна на UV лампата (IV)

Предупреждение! Преди да смените UV лампата, се уверете, че уредът е изключен от източника на електрическо захранване. Щепселът на захранващия кабел е изключен от контакта.

Демонтирайте отделението за насекоми. Отстранете всички винтове, закрепващи частта на лампата с входните отвори към капака на лампата, след което внимателно отделете двете части. Обърнете внимание, че частите все още са свързани посредством захранващите кабели на вентилатора и трябва да се внимава кабелите да не се повредят. UV лампата е монтирана под капака. Разхлабете монтажния болт на скобата на лампата, завъртете скобата, след това отстранете старата лампа и поставете новата. Завъртете скобата така, че да държи UV лампата. Монтирайте монтажния болт на лампата, сглобете двете части на корпуса на лампата с винтове и закрепете отделението за насекоми.

Поддръжка на лампата

Предупреждение! Преди да пристъпите към дейности по поддръжка, трябва да се уверите, че уредът е изключен от захранването. Щепселът на захранващия кабел е изключен от контакта.

Завъртете отделението за насекоми съгласно стрелката, сочеща към символа на отворен катинар, след което го извадете от корпуса.

Отстранете мрежовата фуния от отделението, след което изпразнете отделението за насекоми.

Отделението и мрежата могат да бъдат почистени с мека четка или с четка с пластмасова четина. Внимавайте да не повредите двата елемента по време на почистването. И двата елемента могат също да бъдат почистени със струя от хладка, течаща вода или потопени във вода. За почистване можете да използвате малко количество препарат за миене на съдове. В случай на мокро почистване, подсушете добре отделението и фунията, преди да ги сглобите отново в лампата. Почистете останалите части на лампата с влажна кърпа, след което ги изсушете или оставете да изсъхнат. Не потапяйте лампата във вода или в друга течност.

ТЕХНИЧЕСКИ ДАННИ

Параметър	Мерна единица	Стойност
Каталожен номер		67012
Номинално напрежение	[V~]	220-240
Номинална честота	[Hz]	50/60
Номинална мощност	[W]	15
Клас на защита от токов удар		II
Дължина на вълната на UV лампата	[nm]	365
Работна зона	[m ²]	60
Степен на защита		IPX0
Тегло	[kg]	0.52

