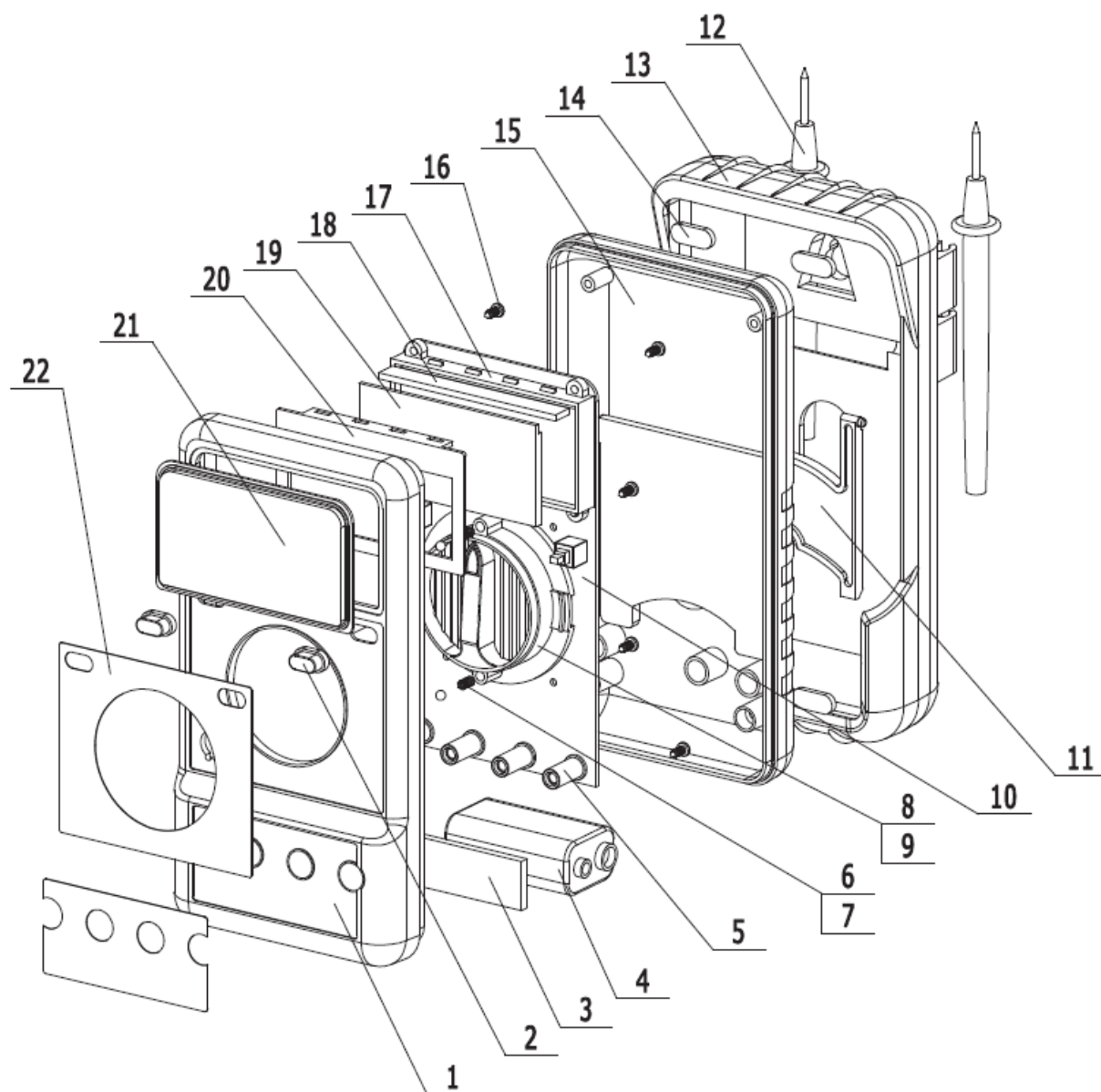


YT-73082



LP	NR SAP	NAME	OPIS
1	ZY7308201	FRONT COVER	OBUDOWA PRZEDNIA
2	ZY7308202	BUTTON CAP	PRZYCIISK
3	ZY7308203	SPONGE PAD	PŁYTKA Z GĄBKI
4	ZY7308204	BATTERY 9V	BATERIA 9V
5	ZY7308205	AXLE SHEATH	OSŁONA OSI
6	ZY7308206	RANGE SPRING	SPRĘŻYNA
7	ZY7308207	STEEL BALL $\Phi 3$	KULKA STALOWA
8	ZY7308208	ROTARY SWITCH	PRZEŁĄCZNIK OBROTOWY
9	ZY7308209	V-CONTACT	SPRĘŻYNA
10	ZY7308210	PCB SET	PŁYTKA DRUKOWANA
11	ZY7308211	TILT STAND	PODSTAWKA
12	ZY7308212	TEST LEAD	PRÓBNIK
13	ZY7308213	HOLSTER	OSŁONA
14	ZY7308214	HOLDER	UCHWYT
15	ZY7308215	BACK COVER	OBUDOWA TYLNA
16	ZY7308216	SCREW	WKRET
17	ZY7308217	LCD WITHOUT FRAME	PODSTAWA EKARNU
18	ZY7308218	CONDUCTIVE RUBBER	GUMA PRZEWODZĄCA
19	ZY7308219	LCD DISPLAY	EKRAN
20	ZY7308220	LCD FRAME	RAMKA EKARNU
21	ZY7308221	LCD WINDOW	OSŁONA EKARNU
22	ZY7308222	PANEL	PANEL PRZEDNI