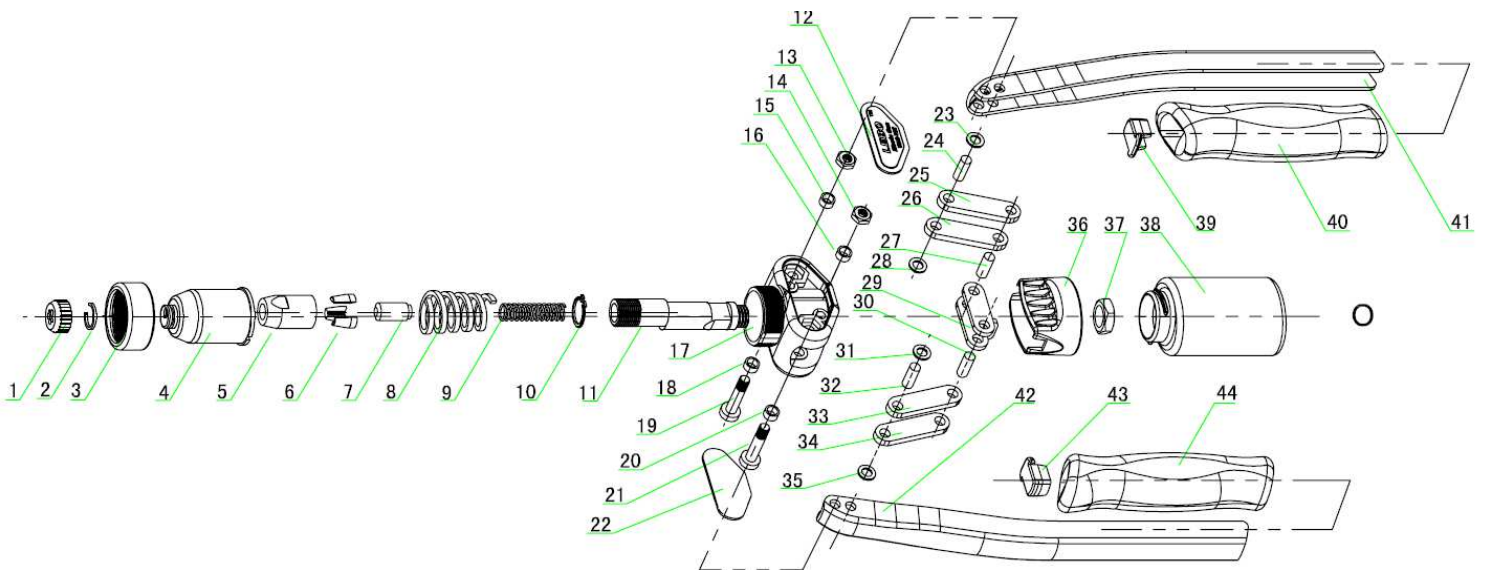


# YT-36092



LP	NR SAP	DESCRIPTION	OPIS
1	ZY3609201	NOSE PIECE	GŁOWICA
2	ZY3609202	CLASP	PIERŚCIEŃ USTALAJĄCY
3	ZY3609203	RING	PIERŚCIEŃ
4	ZY3609204	OUTER SOCKET	GNIAZDO ZEWNĘTRZNE
5	ZY3609205	INNER SOCKET	GNIAZDO WEWNĘTRZNE
6	ZY3609206	JAW	SZCZĘKA
7	ZY3609207	JAW PUSHER	POPYCHACZ SZCZĘK
8	ZY3609208	BIG SPRING	SPRĘŻYNA DUŻA
9	ZY3609209	SPRING	SPRĘŻYNA
10	ZY3609210	CLASP	PIERŚCIEŃ USTALAJĄCY
11	ZY3609211	PULLING BAR	CIEGNO
12	ZY3609212	TRADEMARK	TABLICZKA
13	ZY3609213	NUT	NAKRĘTKA
14	ZY3609214	NUT	NAKRĘTKA
15	ZY3609215	SCREW WASHER	PODKŁADKA
16	ZY3609216	SCREW WASHER	PODKŁADKA
17	ZY3609217	ALUMINUM BODY	OBUDOWA
18	ZY3609218	SCREW WASHER	PODKŁADKA
19	ZY3609219	SCREW	ŚRUBA
20	ZY3609220	SCREW WASHER	PODKŁADKA
21	ZY3609221	SCREW	ŚRUBA
22	ZY3609222	TRADEMARK	TABLICZKA
23	ZY3609223	WASHER	PODKŁADKA
24	ZY3609224	PIN	TRZPIEŃ
25	ZY3609225	LINKS	ŁĄCZNIK
26	ZY3609226	LINKS	ŁĄCZNIK
27	ZY3609227	PIN	TRZPIEŃ
28	ZY3609228	WASHER	PODKŁADKA
29	ZY3609229	FIX METAL	ELEMENT USTALAJĄCY
30	ZY3609230	PIN	TRZPIEŃ
31	ZY3609231	WASHER	PODKŁADKA
32	ZY3609232	PIN	TRZPIEŃ
33	ZY3609233	LINKS	ŁĄCZNIK
34	ZY3609234	LINKS	ŁĄCZNIK
35	ZY3609235	WASHER	PODKŁADKA

**YT-36092**

36	ZY3609236	CORE COLLECTOR BASE	PODSTAWA KOLEKTORA
37	ZY3609237	NUT	NAKRĘTKA
38	ZY3609238	CORE COLLECTOR BOTTLE	ZBIORNIK KOLEKTORA
39	ZY3609239	GRIP	UCHWYT
40	ZY3609240	GRIP	UCHWYT
41	ZY3609241	HANDLE	RĘKOJEŚĆ
42	ZY3609242	HANDLE	RĘKOJEŚĆ
43	ZY3609243	GRIP	UCHWYT
44	ZY3609244	GRIP	UCHWYT