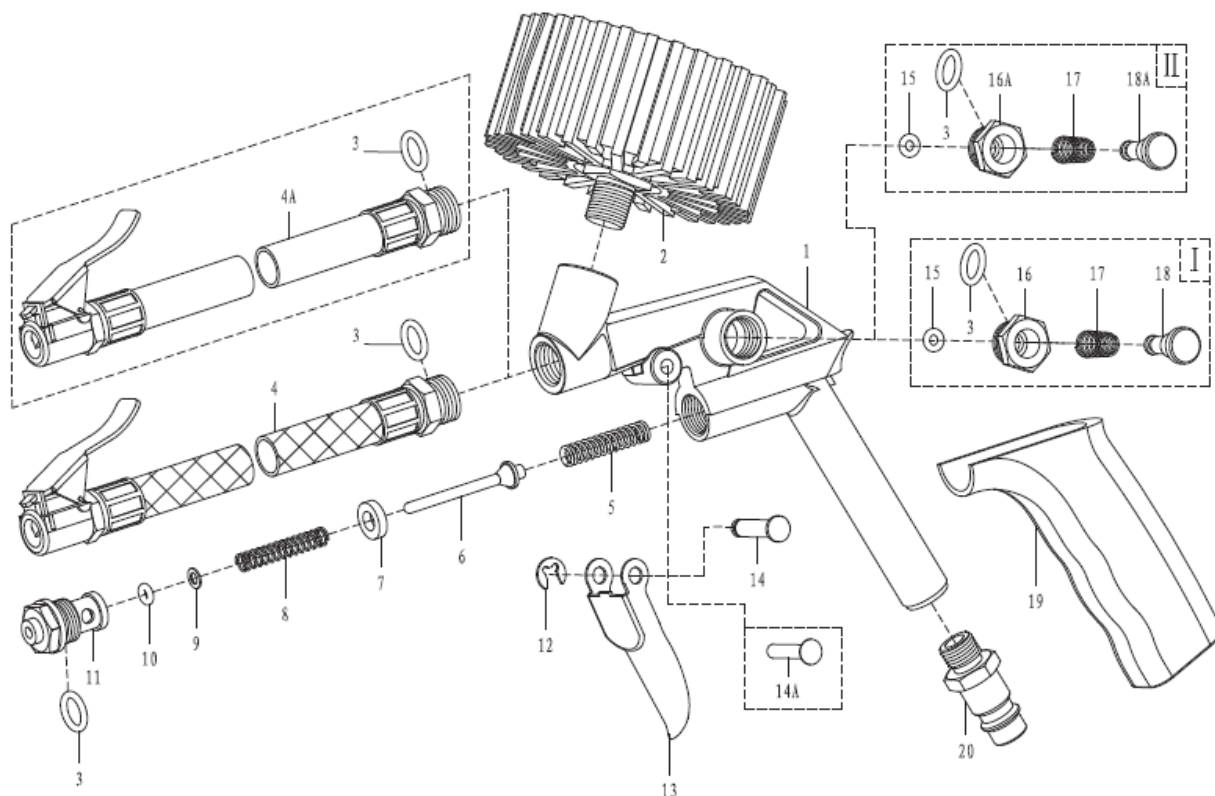


YT-2370



LP	NR SAP	DESCRIPTION	NAZWA	UWAGI
1	ZY237001	GUN BODY	OBUDOWA	
2	ZY237002	PRESSURE GAUGE	MANOMETR	
3	ZY237003	O RING 8. 0 X 1. 8	O-RING	
4	ZY237004	PVC TUBE	PRZEWÓD POWIETRZNY PVC	
4A	ZY237004A	RUBBER TUBE	PRZEWÓD POWIETRZNY GUMOWY	
5	ZY237005	AIR VALVE SPRING	SPRĘŻYNA ZAWORU POWIETRZNEGO	
6	ZY237006	AIR VALVE STEM	TRZPIEŃ ZAWORU POWIETRZNEGO	
7	ZY237007	AIR VALVE SEALING GASKET	USZCZELKA ZAWORU POWIETRZNEGO	
8	ZY237008	AIR VALVE SPRING	SPRĘŻYNA ZAWORU POWIETRZNEGO	
9	ZY237009	GASKET 3	PODKŁADKA	
10	ZY237010	O RING 2 X 2	O-RING	
11	ZY237011	AIR VALVE BODY	OBUDOWA ZAWORU POWIETRZNEGO	
12	ZY237012	OPENING STOPPER 4	PIERŚCIEN USTALAJĄCY	
13	ZY237013	TRIGGER	DZWIGNIA SPUSTU	
14	ZY237014	TRIGGER PIN	TRZPIEŃ SPUSTU	
14A	ZY237014A	RIVER	NIT	
15	ZY237015	O RING 2.8 X 1.8	O-RING	
16	ZY237016	PRESSURE REDUCING VALVE SEAT	GNIAZDO ZAWORU REDUKCYJNEGO	
16A	ZY237016A	PRESSURE REDUCING VALVE SEAT (A)	GNIAZDO ZAWORU REDUKCYJNEGO	
17	ZY237017	PRESSURE REDUCING VALVE SPRING	SPRĘŻYNA ZAWORU REDUKCYJNEGO	
18	ZY237018	PRESSURE REDUCING VALVE KNOB	PRZYCISK ZAWORU REDUKCYJNEGO	
18A	ZY237018A	PRESSURE REDUCING VALVE KNOB (A)	PRZYCISK ZAWORU REDUKCYJNEGO	
19	ZY237019	RUBBER BOOT	OSŁONA CHWYTU	
20	ZY237020	AIR JOINT	PRZYŁĄCZE POWIETRZNE	