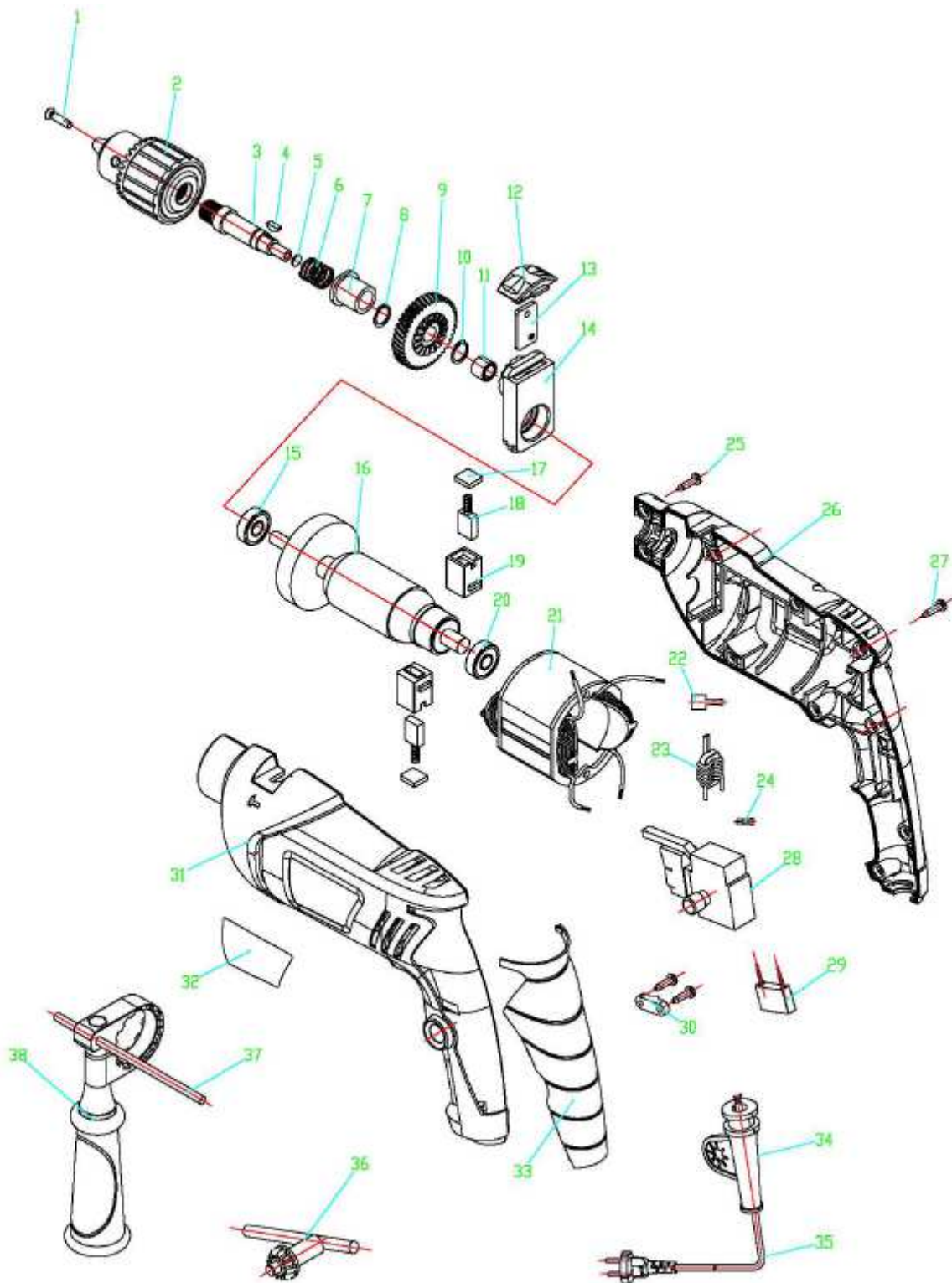


79023



NUMBER	NR SAP	DESCRIPTION	OPIS
1	Z7902301	LEFT SCREW	ŚRUBA LEWOSKRĘTNA
2	Z7902302	13MM KEY CHUCK	UCHWYT WIERTARSKI
3	Z7902303	SPINDLE	WRZECIONO
4	Z7902304	WOODRUFF KEY	KLIN
5	Z7902305	STEEL BALL	KULKA STALOWA
6	Z7902306	SPRING	SPRĘŻYNA
7	Z7902307	BIG STEEL BUSHING	TULEJA STALOWA DUŻA
8	Z7902308	GASKET OF SPINDLE	USZCZELKA WRZECIONA
9	Z7902309	BIG GEAR	KOŁO ZĘBATE DUŻE
10	Z7902310	GASKET OF SPINDLE	USZCZELKA WRZECIONA
11	Z7902311	STEEL BUSHING	TULEJA STALOWA
12	Z7902312	IMPACT BUTTON	PRZYCISK PRZEŁĄCZNIKA UDARU
13	Z7902313	IMPACT IRON	PRZEŁĄCZNIK UDARU

79023

14	Z7902314	HOLDER	PŁYTKA POŚREDNIA
15	Z7902315	BEARING 608	ŁOŻYSKO 608
16	Z7902316	ROTOR	WIRNIK
17	Z7902317	CARBON BRUSH COVER	POKRYWA SZCZOTKOTRZYMACZA
18	Z7902318	CARBON BRUSH	SZCZOTKA WĘGLOWA
19	Z7902319	CARBON BRUSH HOLDER	SZCZOTKOTRZYMACZ
20	Z7902320	BEARING 627	ŁOŻYSKO 627
21	Z7902321	STATOR	STOJAN
22	Z7902322	STATOR EXTENSION WIRE	STYK STOJANU
23	Z7902323	INDUCTANCE	CEWKA
24	Z7902324	EYE-SPLICE	STYK
25	Z7902325	SCREW	ŚRUBA
26	Z7902326	RIGHT HOUSING	OBUDOWA PRAWA
27	Z7902327	SCREW	ŚRUBA
28	Z7902328	SWITCH	WŁĄCZNIK
29	Z7902329	CAPACITOR	KONDENSATOR
30	Z7902330	STRAIN RELIEF	ODCIĄŻKA
31	Z7902331	LEFT HOUSING	OBUDOWA LEWA
32	Z7902332	NAME PLATE	ETYKIETA
33	Z7902333	SOFT GRIP	OKŁADZINA UCHWYTU
34	Z7902334	CABLE GUARD	ODGIĘTKA
35	Z7902335	CABLE	KABEL ZASILAJACY Z WTYCZKĄ
36	Z7902336	KEY OF CHUCK	KLUCZ UCHWYTU WIERTARSKIEGO
37	Z7902337	RULER	GŁĘBOKOŚCIOMIERZ
38	Z7902338	SIDE HANDLE	RĘKOJĘŚĆ DODATKOWA