

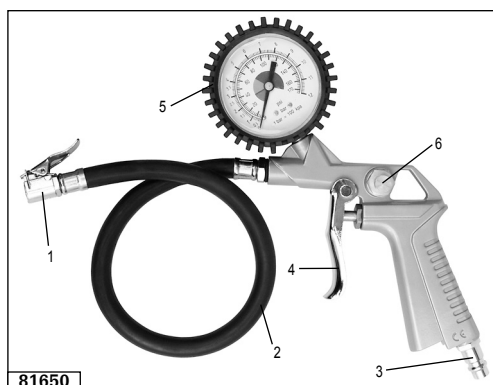
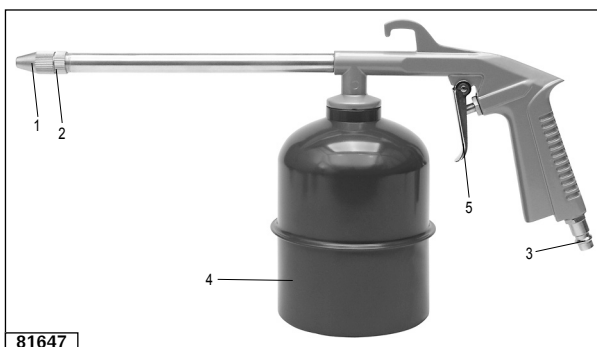
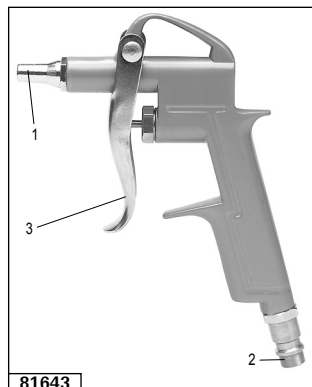
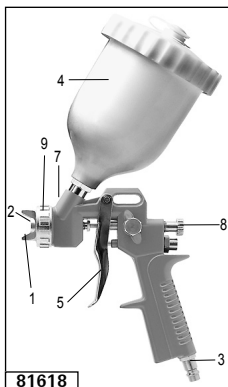
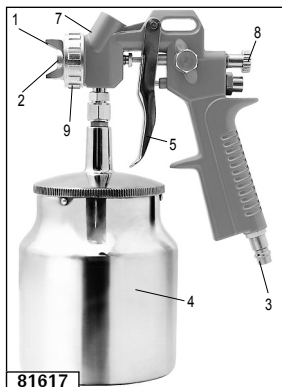


>>> 81637

>>> 81638

- Ⓟ **ZESTAW LAKIERNICZY**
- Ⓒ **SPRAY GUN KIT**
- Ⓓ **LACKIERSPRITZSATZ**
- Ⓡ **ПОКРАСОЧНЫЙ НАБОР**
- Ⓐ **КОМПЛЕКТ ДО ЛАКУВАННЯ**
- Ⓛ **LAKAVIMO KOMPLEKTAS**
- Ⓛ **LAKOŠANAS KOMPLEKTS**
- Ⓒ **LAKOVÁ SOUPRAVA**
- Ⓚ **LAKOVÁ SUPRAVA**
- Ⓗ **RÉSZES FÉNYEZŐKÉSZLET**
- Ⓡ **SET DE LĂCUIT**
- Ⓔ **JUEGO DE BARNIZ**





2011

Rok produkcji:
Production year:

Produktionsjahr:
Год выпуска:

Pik випуску:
Pagaminimo metai:

Ražošanas gads:
Rok výroby:

Rok výroby:
Gyártási év:

Anul producției utilajului:
Año de fabricación:

TOYA S.A. ul. Soltysowicka 13-15, 51-168 Wrocław, Polska

81617

81618

PL

1. Dysza powietrzna
2. Dysza lakiernicza
3. Przyłącze powietrza
4. Zbiornik na materiał powłokowy
5. Język spustowy
7. Pokrętko regulacji natrysku
8. Pokrętko regulacji ilości materiału powłokowego
9. Nakrętka mocująca dysze

RUS

1. Воздушное сопло
2. Лакировочное сопло
3. Воздушный присоединитель
4. Бак для распыляемого материала
5. Спусковой крючок
7. Регулировка струи распыления
8. Регулировка количества распыляемого материала
9. Гайка крепления сопла

LV

1. Gaisa sprausla
2. Lakošanas sprausla
3. Gaisa pieslēgšana
4. Tvertne apvalku materiālam
5. Nolaišanas mēlīte
7. Smidzināšanas regulācijas klocis
8. Apvalku materiāla daudzuma regulācijas klocis
9. Sprauslu stiprināšanas uzgrieznis

HU

1. Levegőfúvóka
2. Lakkfúvóka
3. Levegőcsatlakozó
4. Tartály a bevonó lakknak
5. Kioldó nyelv
7. Szórás szabályzó forgatógomb
8. A bevonó anyag mennyiségét szabályzó gomb
9. A fúvókát rögzítő csavaranya

81643

PL

1. Dysza wylotowa
2. Przyłącze powietrza
3. Język spustowy

RUS

1. Выходное сопло
2. Воздушный присоединитель
3. Спусковой крючок

LV

1. Izejās sprausla
2. Gaisa pieslēgšana
3. Nolaišanas mēlīte

HU

1. Kilépfúvóka
2. Levegőcsatlakozó
3. Kioldó nyelv

GB

1. Air nozzle
2. Lacquer nozzle
3. Air connection
4. Coating material tank
5. Trigger
7. Spray adjustment knob
8. Coating material quantity adjustment knob
9. Nozzle securing nut

UA

1. Повітряне сопло
2. Лакувальне сопло
3. Повітряний з'єднувач
4. Бак для матеріалу покриття
5. Спусковий курок
7. Регулятор струменя
8. Регулятор кількості матеріалу покриття
9. Гайка кріплення сопла

CZ

1. Vzduchová tryska
2. Tryska na nátěrovou hmotu
3. Připojka vzduchu
4. Nádobka na nátěrovou hmotu
5. Spoušť
7. Regulační knoflík nástřiku
8. Regulační knoflík množství nátěrové hmoty
9. Upevňovací matice trysky

RO

1. Duza de aer
2. Duza de lacuit
3. Racord aer
4. Rezervor pentru materiale de acoperire
5. Limba de scurgere
7. Măner de reglare a pulverizării
8. Măner de reglare a cantității materialului de lacuire
9. Piulița de fixare a duzei

GB

1. Outlet nozzle
2. Air supply connection
3. Trigger

UA

1. Вихідне сопло
2. Повітряний з'єднувач
3. Спусковий курок

CZ

1. Tryska
2. Připojka vzduchu
3. Spoušť

RO

1. Duza de evacuare
2. Racord aer
3. Limba de scurgere

DE

1. Luftdüse
2. Lackierdüse
3. Luftanschluss
4. Behälter für das Belagmaterial
5. Abzug
7. Drehknopf zur Regelung der Spritzdusche
8. Drehknopf zur Regelung der Menge des Spritzmaterials
9. Befestigungsmutter für die Düsen

LT

1. Oro purkštukas
2. Lako purkštukas
3. Oro tiekimo atvamzdīs
4. Dengiamosios medžiagos rezervuaras
5. Nuleidimo gaidukas
7. Purškimo reguliavimo rankenėlė
8. Dengiamosios medžiagos kiekio reguliavimo rankenėlė
9. Purkštukų tvirtinimo varžlė

SK

1. Vzduchová tryska
2. Tryska na nátěrovou hmotu
3. Připojka vzduchu
4. Nádobka na nátěrovou hmotu
5. Spušť
7. Kolesku regulácie nástřiku
8. Kolesku regulácie množstva nátěrové hmoty
9. Upevňovacia matica trysky

E

1. Tobera de aire
2. Tobera de barnizar
3. Conexión del aire
4. Tanque para el material de recubrimiento
5. Disparador
7. Volante de ajuste de la pulverización
8. Volante de ajuste de la cantidad del material de recubrimiento
9. Tuerca de sujeción de la tobera

DE

1. Austrittsdüse
2. Luftanschluss
3. Abzug

LT

1. Išleidimo purkštukas
2. Oro tiekimo atvamzdīs
3. Nuleidimo gaidukas

SK

1. Tryska
2. Připojka vzduchu
3. Spušť

E

1. Tobera de salida
2. Conexión del aire
3. Disparador

81647

PL

1. Dysza wylotowa
2. Nakrętka kontrolująca
3. Przyłącze powietrza
4. Zbiornik
5. Język spustowy

GB

1. Outlet nozzle
2. Check nut
3. Air supply connection
4. Tank
5. Trigger

DE

1. Austrittsdüse
2. Kontermutter
3. Luftanschluss
4. Behälter
5. Abzug

RUS

1. Выходное сопло
2. Контрогайка
3. Воздушный присоединитель
4. Бак
5. Спускной крючок

UA

1. Вихідне сопло
2. Контрогайка
3. Повітряний з'єднувач
4. Бак
5. Спусковий курок

LT

1. Išleidimo purkštukas
2. Kontruojanti veržlė
3. Oro tiekimo atvamzdis
4. Rezervuaras
5. Nuleidimo gaidukas

LV

1. Izejas sprausla
2. Kontruzgrieznis
3. Gaisa pieslēgšana
4. Tvertne
5. Nolaīšanas mēlīte

CZ

1. Tryska
2. Zajišťovací matice
3. Připojka vzduchu
4. Nádobka
5. Spušť

SK

1. Tryska
2. Zaisťovacia matica
3. Pripojka vzduchu
4. Nádobka
5. Spúšť

HU

1. Kilépfúvóka
2. Kontraanya
3. Levegőcsatlakozó
4. Tartály
5. Kioldó nyelv

RO

1. Duza de evacuare
2. Măner de control
3. Racord aer
4. Rezervor
5. Limba de scurgere

E

1. Tobera de salida
2. Contratuera
3. Conexión del aire
4. Tanque
5. Disparador

81650

PL

1. Adapter weża
2. Waż
3. Przyłącze powietrza
4. Język spustowy
5. Manometr
6. Zawór zmniejszający ciśnienie

GB

1. Hose adapter
2. Hose
3. Air supply connection
4. Trigger
5. Manometer
6. Pressure reduction valve

DE

1. Schlauchadapter
2. Schlauch
3. Luftanschluss
4. Abzug
5. Manometer
6. Druckreduzierventil

RUS

1. Адаптер шланга
2. Шланг
3. Воздушный присоединитель
4. Спускной крючок
5. Манометр
6. Клапан снижения давления

UA

1. Адаптор шланга
2. Шланг
3. Повітряний з'єднувач
4. Спусковий курок
5. Манометр
6. Клапан зниження тиску

LT

1. Žarnos sujungimo galūnė
2. Žarna
3. Oro tiekimo atvamzdis
4. Nuleidimo gaidukas
5. Manometras
6. Slėgio mažinimo vožtuvas

LV

1. Žarnos sujungimo galūnė
2. Žarna
3. Oro tiekimo atvamzdis
4. Nuleidimo gaidukas
5. Manometras
6. Slėgio mažinimo vožtuvas

CZ

1. Šjíteneš adapteris
2. Šjítene
3. Gaisa pieslēgšana
4. Nolaīšanas mēlīte
5. Manometrs
6. Vārsts spiediena samazināšanai

SK

1. Adaptér hadice
2. Hadica
3. Pripojka vzduchu
4. Spúšť
5. Manometer
6. Ventil na znížovanie tlaku

HU

1. Tömítő adapter
2. Tömítő
3. Levegőcsatlakozó
4. Kioldó nyelv
5. Nyomásmérő
6. Nyomáscsökkentő szelep

RO

1. Adaptator pentru furtun
2. Furtun
3. Racord aer
4. Limba de scurgere
5. Manometru
6. Robinet de micșorare a presiunii

E

1. Adaptador de la manguera
2. Manguera
3. Conexión del aire
4. Disparador
5. Manómetro
6. Válvula de reducción de la presión

Przed przystąpieniem do eksploatacji niniejszego urządzenia przeczytaj całą instrukcję i zachowaj ją.

ZASTOSOWANIE

Pistolet natryskowy służy do wykonywania prac lakierniczych. Czynnikiem niezbędnym do prawidłowego działania pistoletu jest sprężone powietrze. Lakier ze zbiornika pistoletu i sprężone powietrze doprowadzone do pistoletu, tworzą mieszaninę drobin lakieru i powietrza u wylotu dyszy pistoletu.

Pistolet do przedmuchiwania służy do oczyszczania strumieniem sprężonego powietrza zabrudzonych powierzchni. Dzięki dwóm dyszom o różnej długości możliwa jest praca pistoletem w miejsca trudnodostępnych.

Pistolet do mycia służy do oczyszczania za pomocą strumienia sprężonego powietrza i substancji czyszczącej. Do czyszczenia mogą być używane tylko substancje biodegradowalne. Nie wolno stosować substancji palnych. Dzięki wyposażeniu w zbiornik oraz długą dyszę, pistolet pozwala na czyszczenie nawet w trudno dostępnych miejscach.

Pistolet do pompowania kół, służy do napełniania sprężonym powietrzem dętek i opon wyposażonych w zawór. Dzięki adapterom (nie dołączonym do zestawu), możliwe jest także pompowanie pontonów, materacy itp. Pistolet wyposażony jest w manometr, który umożliwia kontrolę ciśnienia powietrza w pompowanym produkcie.

DANE TECHNICZNE

Nr katalogowy	Srednica dyszy	Pojemność zbiornika	Maksymalne zużycie powietrza	Maksymalne ciśnienie powietrza	Przepływ materiału powłokowego (woda)	Poziom hałasu L _{wa} (EN 14462)	Drgania	Masa
	[mm]	[l]	[l/min.]	[MPa]	[l/min.]	[dB(A)]		
81617	1,5	1,0	450	0,4	0,19 - 0,25	< 70	< 2,5	0,74
81618	1,5	0,68	450	0,4	0,15 - 0,22	< 70	< 2,5	0,64
81643	-	-	-	0,8	-	< 70	< 2,5	0,12
81647	-	0,95	-	0,8	130	< 70	< 2,5	0,46
81650	-	-	-	0,8	-	< 70	< 2,5	0,37

ZALECENIA BEZPIECZEŃSTWA

Nigdy nie kierować wylotu narzędzia w kierunku ludzi - materiały powłokowe lub sprężone powietrze mogą być powodem uszkodzeń ciała i innych urazów.

Zabronione jest stosowanie jakichkolwiek innych gazów zamiast sprężonego powietrza. Zastosowanie innych gazów może prowadzić do powstania poważnych obrażeń, spowodować pożar lub grozić wybuchem.

Przy podłączaniu narzędzia do instalacji sprężonego powietrza należy brać pod uwagę przestrzeń potrzebną na wąż, aby uniknąć uszkodzenia węża lub złąček.

Na stanowisku pracy powinna być zapewniona skuteczna wentylacja. Brak skutecznej wentylacji może powodować zagrożenie zdrowia, spowodować pożar lub grozić wybuchem.

Narzędzie należy używać z daleka od źródeł ciepła i ognia, ponieważ może to spowodować jego uszkodzenie lub pogorszenie funkcjonowania.

Przestrzegać ogólnych zasad bezpieczeństwa przy wykonywaniu prac z materiałami powłokowymi i stosować odpowiednio dobrane środki ochrony osobistej takie jak gogle, maski i rękawice.

Nigdy nie zostawiać zmontowanego układu pneumatycznego bez nadzoru osoby uprawnionej do obsługi. Nie dopuszczać dzieci w pobliżu zmontowanego układu pneumatycznego.

Zasilanie sprężonym powietrzem, pod wysokim ciśnieniem, może spowodować odrzut narzędzia w kierunku przeciwnym do kierunku wyrzucania materiału powłokowego. Należy zachować szczególną ostrożność, gdyż siły odrzutu mogą, w pewnych warunkach, spowodować wielokrotne zranienia.

Zaleca się wypróbować narzędzie przed rozpoczęciem pracy. Zaleca się, aby osoby pracujące narzędziem zostały odpowiednio przeszkolone. Zwiększy to znacząco bezpieczeństwo pracy.

Przestrzegać zaleceń producenta materiałów powłokowych i stosować je zgodnie z podanymi zasadami ochrony osobistej, przeciwpożarowej i ochrony środowiska. Nieprzestrzeganie zaleceń producenta materiałów powłokowych, może prowadzić do poważnych obrażeń.

W celu stwierdzenia kompatybilności ze stosowanymi materiałami powłokowymi, wykaz materiałów użytych do konstrukcji narzędzia, będzie dostępny na żądanie.

Podczas pracy ze sprężonym powietrzem w całym układzie gromadzi się energia. Należy zachować ostrożność, podczas pracy oraz przerw w pracy, aby uniknąć zagrożenia jakie może spowodować zgromadzona energia sprężonego powietrza.

Nigdy nie kierować strumienia materiału powłokowego na źródło ciepła bądź ognia, może to spowodować pożar.

INSTRUKCJA UŻYTKOWANIA

81617, 81618

Rozpoczęcie pracy

Używając klucza płaskiego dokręcić dyszę.

Sprawdzić szczelność i pewność połączeń układu zasilającego sprężonego powietrza.

Przedmuchać wąż zasilający powietrzem, przed podłączeniem go do instalacji.

Przed użyciem pistoletu upewnić się, że został w odpowiedni sposób poddany czyszczeniu i konserwacji.

Upewnić się, że zbiornik z materiałem powłokowym został podłączony w sposób zapewniający odpowiednią szczelność.

Regulacja szerokości strumienia natryskowego

Zmianę szerokości i kształtu strumienia natryskowego można uzyskać poprzez obrót dyszy powietrznej. Kształt strumienia może być płynnie regulowany od płaskiego do okrągłego w zależności od potrzeb. Pokrętem regulacji ilości materiału powłokowego ustala się ilość materiału powłokowego dostarczanego do strumienia powietrza. Natomiast pokrętem regulacji natrysku ustawia się intensywność mieszanki materiału powłokowego z powietrzem. Zaleca się ustawienie strumienia mieszanki, tak, aby uzyskać możliwie małe cząstki materiału powłokowego, zapewni to lepsze rozłożenie materiału powłokowego na powierzchni.

Praca pistoletem

Podczas użytkowania pistoletu należy utrzymywać dystans między wylotem pistoletu, a pokrywaną powierzchnią w przedziale od 10 do 15 cm. Należy starać się prowadzić wylot pistoletu prostopadle do pokrywanej powierzchni. Unikać ruchów po łuku, spowodują one nierównomierne rozłożenie materiału powłokowego. Zaleca się nałożyć kilka cienkich warstw, niż jedną grubą.

Regulacja przepływu powietrza

W zależności od rodzaju materiału powłokowego należy dobrać ilość sprężonego powietrza poprzez regulację pokręta regulacji ciśnienia powietrza. Jeżeli pistolet nie został wyposażony w pokrętko regulacji ciśnienia, regulacji ciśnienia należy dokonać w układzie pneumatycznym, np. za pomocą reduktora.

Wymiana dyszy

Należy upewnić się, że wymieniony został cały zestaw dyszy. W skład zestawu wchodzi, dysza materiału powłokowego, iglica i dysza powietrza.

Uszczelnienie iglicy

W trakcie pracy należy sprawdzać szczelność uszczelnienia iglicy. W razie znacznego zużycia uszczelkę należy wymienić podczas okresowego przeglądu pistoletu używając klucza płaskiego do demontażu zespołu uszczelnienia

Czyszczenie i konserwacja

Po skończonej pracy należy odłączyć pistolet od układu sprężonego powietrza i opróżnić zbiornik narzędzia z pozostałego materiału powłokowego. Dokładnie wyczyścić zbiornik z pozostałości materiału powłokowego.

Starannie wyczyścić cały tor przesyłu materiału powłokowego. Niedokładne wyczyszczenie obniży parametry strumienia materiału powłokowego.

Dyszę powietrza oczyścić za pomocą szczotki zamoczonej w rozpuszczalniku. Nigdy nie należy zanurzać całego pistoletu w rozpuszczalniku.

Nigdy nie należy czyścić zatkniętych otworów używając twardych przedmiotów ponieważ nawet nieznaczne uszkodzenia wewnętrzne mogą wpłynąć niekorzystnie na parametry strumienia natryskowego.

Po umyciu pistoletu należy na części ruchome uszczelnień nałożyć niewielką ilość środka smarującego.

Dyszę materiału powłokowego dokręcić do tego stopnia, aby uniknąć nieszczelności, a zarazem zapewnić płynny ruch iglicy.

81643

Rozpoczęcie pracy

Używając klucza płaskiego, mocno i pewnie dokręcić dyszę o odpowiedniej długości do pistoletu.

Sprawdzić szczelność i pewność połączeń układu zasilającego sprężonego powietrza.

Przedmuchać wąż zasilający powietrzem, przed podłączeniem go do instalacji.

Przed użyciem pistoletu upewnić się, że został w odpowiedni sposób poddany czyszczeniu i konserwacji.

Praca pistoletem

Wyregulować ciśnienie w układzie pneumatycznym w taki sposób, aby nie przekroczyć maksymalnego ciśnienia pracy pistoletu oraz nie uszkodzić czyszczonej powierzchni.

Skierować wylot dyszy w stronę czyszczonej powierzchni i nacisnąć język spustowy. Podczas pracy pistoletem mogą wytworzyć się duże ilości pyłu, dlatego należy bezwzględnie stosować środki ochrony osobistej, takie jak gogle ochronne i maski.

Czyszczenie i konserwacja

Po skończonej pracy należy odłączyć pistolet od układu sprężonego powietrza i oczyścić obudowę pistoletu za pomocą szmatki wykonanej z miękkiego materiału. Dyszę pistoletu przedmuchać przez kilka sekund czystym powietrzem.
Po oczyszczeniu pistoletu należy na części ruchome uszczelnień nałożyć niewielką ilość środka smarującego.

81647**Rozpoczęcie pracy**

Napełnić zbiornik substancją czyszczącą, następnie zbiornik dokręcić do pistoletu.
Sprawdzić szczelność i pewność połączeń układu zasilającego sprężonego powietrza.
Przedmuchać wąż zasilający powietrzem, przed podłączeniem go do instalacji.
Przed użyciem pistoletu upewnić się, że został w odpowiedni sposób poddany czyszczeniu i konserwacji.

Praca pistoletem

Wyregulować ciśnienie w układzie pneumatycznym w taki sposób, aby nie przekroczyć maksymalnego ciśnienia pracy pistoletu oraz nie uszkodzić czyszczonej powierzchni.
Skierować wylot dyszy w stronę czyszczonej powierzchni i nacisnąć język spustowy.
Do regulacji strumienia służy obrotowa końcówka dyszy, po wyregulowaniu strumienia należy obrotową końcówkę dyszy zabezpieczyć dokręcając znajdującą się za nią nakrętkę kontrolującą.
Podczas pracy pistoletem mogą wytworzyć się duże ilości pyłu lub potencjalnie niebezpieczne opary, dlatego należy bezwzględnie stosować środki ochrony osobistej, takie jak gogle ochronne i maski.

Czyszczenie i konserwacja

Po skończonej pracy należy odłączyć pistolet od układu sprężonego powietrza i opróżnić zbiornik narzędzia z pozostałego materiału powłokowego. Dokładnie wyczyścić zbiornik z pozostałości materiału powłokowego.
Oczyścić obudowę pistoletu za pomocą szmatki wykonanej z miękkiego materiału. Dyszę pistoletu przedmuchać przez kilka sekund czystym powietrzem, kierując ją w bezpieczne miejsce. Starannie wyczyścić cały tor przesyłu materiału powłokowego.
Niedokładne wyczyszczenie może obniżyć parametry strumienia materiału powłokowego.
Po oczyszczeniu pistoletu należy na części ruchome uszczelnień nałożyć niewielką ilość środka smarującego.

81650**Rozpoczęcie pracy**

Używając klucza płaskiego, mocno i pewnie dokręcić wąż do pistoletu.
Sprawdzić szczelność i pewność połączeń układu zasilającego sprężonego powietrza.
Przedmuchać wąż zasilający powietrzem, przed podłączeniem go do instalacji.
Przed użyciem pistoletu upewnić się, że został w odpowiedni sposób poddany czyszczeniu i konserwacji.
Podczas eksploatacji i przechowywania należy manometr chronić przed wstrząsami. Gdyby jednak manometr został poddany wstrząsowi, przed rozpoczęciem pracy należy poddać go kalibracji.

Pompowanie

Zacześć adapter węża na wentylu pompowanego produktu, w taki sposób, aby zapewnić szczelność układu.
Nacisnąć język spustowy pistoletu i rozpocząć pompowanie.
Kontrolować wartość ciśnienia na manometrze pistoletu. Podczas trzymania wciśniętego języka spustowego nie jest pokazywane ciśnienie sprężonego powietrza włożonego do pompowanego przedmiotu. Wartość tego ciśnienia można odczytać dopiero, po zwolnieniu nacisku na język spustowy. Dlatego należy często kontrolować wartość ciśnienia w pompowanym przedmiocie. Należy przestrzegać zaleceń producenta, co do maksymalnych wartości ciśnienia do jakich dany przedmiot można pompować. Nie wolno przekraczać maksymalnego ciśnienia.
Pistolet jest wyposażony w zawór umożliwiający zmniejszenie ciśnienia w napompowanym przedmiocie. Jest on uruchamiany przyciskiem znajdującym się na bocznej ścianie pistoletu. W celu zmniejszenia ciśnienia należy, przy zwolnionym nacisku na język spustowy, nacisnąć przycisk zaworu i obserwować na manometrze spadek ciśnienia. Zwolnienie nacisku na przycisk zaworu przerywa proces zmniejszania ciśnienia.

Czyszczenie i konserwacja

Po skończonej pracy należy odłączyć pistolet od układu sprężonego powietrza i w razie potrzeby oczyścić obudowę pistoletu za pomocą szmatki wykonanej z miękkiego materiału.
Po oczyszczeniu pistoletu należy na części ruchome uszczelnień nałożyć niewielką ilość środka smarującego.

Before operation of the device may commence, please read the whole manual and keep it.

PURPOSE

The purpose of the spray gun is to execute lacquering jobs. The agent which is necessary for the spray gun to function properly is compressed air. The lacquer from the spray gun tank and the compressed air the spray gun is supplied with form a mixture of lacquer droplets and air at the spray gun nozzle mouth.

The purpose of the blow gun is to clean dirty surfaces with a compressed air jet. The blow gun is equipped with nozzles of different length, which permits to operate the tool even in hardly accessible places.

The purpose of the air engine cleaning gun is to clean surfaces with a compressed air jet and a cleansing agent. To clean surfaces use solely biodegradable cleansing agents. Do not use inflammable substances. The air engine cleaning gun is equipped with a tank and a long nozzle, which permits to operate the tool even in hardly accessible places.

The purpose of the wheel pump gun is to fill valve air chambers and tyres with compressed air. Thanks to a series of adapters (not included), it is also possible to pump dinghies, air mattresses, etc. The pump gun is equipped with a manometer, which permits the user to control the air pressure in the object being pumped.

TECHNICAL DATA

Catalogue number	Nozzle diameter	Tank capacity	Maximum air consumption	Maximum air pressure	Coating material flow (water)	Noise level L _{WA} (EN 14462)	Vibrations	Weight
	[mm]	[l]	[l/min.]	[MPa]	[l/min.]	[dB(A)]	[m/s ²]	[kg]
81617	1,5	1,0	450	0,4	0,19 - 0,25	< 70	< 2,5	0,74
81618	1,5	0,68	450	0,4	0,15 - 0,22	< 70	< 2,5	0,64
81643	-	-	-	0,8	-	< 70	< 2,5	0,12
81647	-	0,95	-	0,8	130	< 70	< 2,5	0,46
81650	-	-	-	0,8	-	< 70	< 2,5	0,37

SAFETY MEASURES

Never should the spray gun nozzle mouth be directed towards people – the coating materials or the compressed air may cause injuries.

It is not permitted to use any other gas instead of compressed air. Application of other gases may cause serious injuries, a fire or an explosion.

Connecting the tool to the compressed air installation take into account the space required for the hose, in order to avoid possible damage to the hose or couplings.

There should be an efficient ventilation system at the workstation. Otherwise, there is a risk to health, as well as a risk of fire or an explosion.

The tool must be operated far from sources of heat and ignition, since otherwise there is a risk of damage to the tool or impairment of its functioning.

Observe general safety regulations during work with coating materials and use appropriate personal protection means, such as goggles, masks and gloves.

Never should an assembled pneumatic system be abandoned without supervision of an authorised operator. Do not allow children close to an assembled pneumatic system.

High-pressure compressed air may make the tool recoil in the direction opposite to the thrust of the coating material. Great caution should be exercised during work, since the thrust may, under certain circumstances, cause multiple injuries.

It is recommended to test the tool before the work commences. It is recommended that the employees operating the tool be adequately trained. It will significantly increase their safety.

Observe the instructions and recommendations of the manufacturer of the coating materials and apply the materials in accordance with the specified regulations on personal protection, fire protection and environmental protection. If the instructions and recommendations of the manufacturer of the coating materials are not observed, there is a risk of serious injuries.

If required, a list of materials used to manufacture the tool will be available in order to determine the compatibility with the applied coating materials.

During work with compressed air the whole system accumulates energy. Caution must be exercised during work and breaks, in order to eliminate the danger, which may be caused by the accumulated energy of the compressed air.

Never should the coating material jet be directed towards a source of heat or ignition, since otherwise a risk of fire may arise.

OPERATION**81617, 81618***Commencement of work*

Tighten the nozzle using an open-ended spanner.
 Check the connections of the compressed air system for tightness.
 Blow the air supply hose before it is connected to the installation.
 Before the spray gun is operated, make sure it has been cleaned and maintained properly.
 Make sure the coating material tank has been connected in a manner which guarantees the required tightness.

Adjustment of the spray jet

The width and shape of the spray jet may be modified turning the air nozzle. The shape of the jet may be flexibly adjusted from flat to round, depending on specific requirements. The coating material quantity adjustment knob may be used to determine the quantity of the coating material which is supplied to the air jet. The spray adjustment knob serves to regulate the intensity of the mixture of air and the coating material. It is recommended to adjust the mixture jet so as to obtain possibly minute particles of the coating material, which will guarantee a better spread of the coating material on the surface.

Work with the spray gun

Operating the spray gun, maintain a distance between the spray gun nozzle mouth and the coated surface within the range of 10 to 15 cm. Try to lead the spray gun nozzle mouth perpendicularly to the coated surface. Avoid curved movements, since they will cause uneven spreading of the coating material. It is recommended to apply several thin layers rather than a single thick coating.

Air flow adjustment

Depending on the type of the coating material, adjust the proper quantity of the compressed air turning the air pressure adjustment knob.

Replacement of the nozzle

Make sure the whole nozzle assembly is replaced. The nozzle assembly consists of a coating material nozzle, a nozzle needle and an air nozzle.

Nozzle needle sealing

During work, check the nozzle needle sealing for tightness. If the sealing is significantly worn-out, it must be replaced during a periodical inspection of the spray gun, using an open-ended spanner to disassembly the sealing unit.

Cleaning and maintenance

Once the work has concluded, disconnect the spray gun from the compressed air system and remove the coating material remaining in the tank. Clean the tank thoroughly of the coating material residues.
 Clean thoroughly the whole route of the coating material. Careless cleaning will impair the parameters of the coating material jet. The air nozzle should be cleaned with a brush soaked in a solvent. Never should the spray gun be completely immersed in the solvent.
 Never should clogged openings be cleaned with hard objects, since even slight internal damage may affect adversely the spray jet parameters.
 Once the spray gun has been cleaned, the movable elements of the sealing must be coated with a small quantity of a lubricant. The coating material nozzle should be tightened so as to avoid leakage, and guarantee a fluid movement of the nozzle needle.

81643*Commencement of work*

Use an open-ended spanner to tighten the correct nozzle in a safe and secure manner.
 Check the tightness of the compressed air supply system connections.
 Blow the air supply hose before it is connected to the installation.
 Before the blow gun is operated, make sure it has been cleaned and maintained properly.

Work with the blow gun

Adjust the pressure in the pneumatic system not exceeding the maximum operating pressure for the blow gun so as not to damage the surface to be cleaned.
 Direct the nozzle mouth towards the surface to be cleaned and press the trigger. During work with the blow gun large quantities of dust may be generated, so it is necessary to use personal protection means, such as goggles and masks.

Cleaning and maintenance

Once the work has concluded, disconnect the blow gun from the compressed air system and clean the enclosure with a soft cloth. Blow the nozzle for a couple of seconds with clean air.

Once the blow gun has been cleaned, the movable elements of the sealing must be coated with a small quantity of a lubricant.

81647*Commencement of work*

Fill the tank with the cleansing agent and attach the tank to the cleaning gun.

Check the tightness of the compressed air supply system connections.

Blow the air supply hose before it is connected to the installation.

Before the cleaning gun is operated, make sure it has been cleaned and maintained properly.

Work with the cleaning gun

Adjust the pressure in the pneumatic system not exceeding the maximum operating pressure for the cleaning gun so as not to damage the surface to be cleaned.

Direct the nozzle mouth towards the surface to be cleaned and press the trigger.

The jet is regulated by means of a rotary nozzle tip; once the jet has been adjusted the rotary nozzle tip should be secured tightening the check nut located on the tip itself.

During work with the cleaning gun large quantities of dust and potentially harmful vapours may be generated, so it is necessary to use personal protection means, such as goggles and masks.

Cleaning and maintenance

Once the work has concluded, disconnect the cleaning gun from the compressed air system and remove the coating material remaining in the tank. Clean the tank thoroughly of the coating material residues.

Clean the enclosure with a soft cloth. Direct the nozzle towards a safe place and blow it for a couple of seconds with clean air.

Clean thoroughly the whole route of the coating material. Careless cleaning will impair the parameters of the coating material jet.

Once the cleaning gun has been cleaned, the movable elements of the sealing must be coated with a small quantity of a lubricant.

81650*Commencement of work*

Use an open-ended spanner to tighten the hose to the pump gun outlet in a safe and secure manner.

Check the tightness of the compressed air supply system connections.

Blow the air supply hose before it is connected to the installation.

Before the spray gun is operated, make sure it has been cleaned and maintained properly.

During operation and storage of the pump gun, the manometer must be protected from shock. However, if the manometer is subject to shock anyway, it must be calibrated before operation may commence.

Pumping

Install the hose adapter on the valve of the object being pumped in a manner which guarantees the tightness of the system.

Press the trigger of the gun and start pumping.

Control the pressure value on the pump gun manometer. While the trigger is depressed, the pressure of the compressed air pumped into the object being pumped is not indicated. The pressure value may be read solely once the trigger has been released. This is why the pressure value in the object being pumped must be checked frequently. Observe the manufacturer's recommendations regarding the maximum pressure values up to which the given object may be pumped. Do not exceed the maximum pressure value.

The pump gun is equipped with a valve which permits to reduce the pressure in the pumped object. It is actuated with a button located at the side of the pump gun. In order to reduce the pressure press the valve button while the trigger is released and observe the pressure drop on the manometer. When the valve button is released the process of pressure reduction is interrupted.

Cleaning and maintenance

Once the work has concluded, disconnect the pump gun from the compressed air system and clean the enclosure with a soft cloth, if required.

Once the pump gun has been cleaned, the movable elements of the sealing must be coated with a small quantity of a lubricant.

Vor Beginn der Nutzung des vorliegenden Gerätes ist die gesamte Anleitung durchzulesen und einzuhalten.

ANWENDUNG

Die Spritzpistole dient zur Ausführung von Lackierarbeiten. Für die richtige Funktion der Spritzpistole wird Druckluft benötigt. Der zur Spritzpistole geführte Lack aus dem Behälter der Pistole und die Luft bilden ein Gemisch von Molekülen des Lackes und der Luft am Düsenaustritt der Spritzpistole.

Die Pistole zum Durchblasen dient zum Reinigen von verschmutzten Flächen mit einem Druckluftstrahl. Auf Grund der zwei Düsen mit einer unterschiedlichen Länge ist auch das Arbeiten an schwer zugänglichen Stellen mit der Pistole möglich.

Die Waschpistole dient zum Reinigen mit Hilfe eines Druckluftstrahls und einem Reinigungsmittel. Zum Reinigen dürfen nur bioabbaufähige und keine brennbaren Substanzen verwendet werden. Durch die Ausrüstung mit einem Behälter und einer langen Düse ermöglicht die Pistole auch das Reinigen an sogar sehr schwer zugänglichen Stellen.

Die Pistole zum Aufpumpen der Räder dient zum Auffüllen der mit einem Ventil ausgerüsteten Schläuche und Reifen mit Druckluft. Mit Hilfe von Adaptern (sind dem Liefersatz nicht beigelegt) ist auch das Aufpumpen von Schlauchbooten ; Luftmatratzen usw. möglich. Die Pistole ist mit einem Manometer ausgerüstet, das die Druckkontrolle der Luft im aufzupumpenden Produkt ermöglicht.

TECHNISCHE DATEN

Katalog-Nr.	Düsendurchmesser	Volumeninhalt des Behälters	Maximaler Luftverbrauch	Maximaler Luftdruck	Durchfluss des Belagmaterials (Wasser)	Lärmpegel L _{WA} (EN 14462)	Schwingungspegel	Gewicht
	[mm]	[l]	[l/min.]	[MPa]	[l/min.]	[dB(A)]	[m/s ²]	
81617	1,5	1,0	450	0,4	0,19 - 0,25	< 70	< 2,5	0,74
81618	1,5	0,68	450	0,4	0,15 - 0,22	< 70	< 2,5	0,64
81643	-	-	-	0,8	-	< 70	< 2,5	0,12
81647	-	0,95	-	0,8	130	< 70	< 2,5	0,46
81650	-	-	-	0,8	-	< 70	< 2,5	0,37

SICHERHEITSHINWEISE

Niemals den Düsenaustritt des Gerätes auf Menschen richten – das Belagmaterial oder die Druckluft können die Ursache für Körperbeschädigungen und andere Verletzungen sein.

Die Verwendung irgendwelcher anderer Gase an Stelle von Druckluft ist verboten. Der Einsatz anderer Gase kann zur Entstehung ernsthafter Verletzungen führen, einen Brand hervorrufen und es besteht Explosionsgefahr.

Beim Anschließen des Gerätes an die Druckluftanlage ist auf den für den Schlauch notwendigen Raum zu achten, um Beschädigungen des Schlauches und der Verbindungsstücke zu vermeiden.

Ebenso muss am Arbeitsplatz eine wirksame Belüftung abgesichert sein. Das Fehlen einer Entlüftungsanlage kann zu einer Gesundheitsgefährdung führen, einen Brand hervorrufen und es besteht Explosionsgefahr.

Das Werkzeug darf nicht in der Nähe von Wärme- und Feuerquellen benutzt werden, weil es dadurch zu seiner Beschädigung führen und die Funktion sich verschlechtern kann.

Die allgemeinen Sicherheitsvorschriften beim Arbeiten mit Lackbelägen sind einzuhalten und entsprechend ausgewählte Personenschutzmittel, und zwar solche wie Schutzbrillen; Masken und Handschuhe, zu verwenden.

Das montierte Druckluftsystem darf niemals ohne Aufsicht durch eine für die Bedienung befugte Person gelassen werden. Besonders der Aufenthalt von Kindern in der Nähe der montierten Druckluftanlage ist unzulässig.

Die Druckluftversorgung, unter besonders hohem Druck, kann einen Rückstoss des Gerätes in der zur Auswurfichtung des Spritzmaterials entgegen gesetzten Richtung hervorrufen. Mann muss besonders vorsichtig sein, denn die Rückstosskräfte können unter bestimmten Bedingungen zu mehrfachen Verletzungen führen.

Es wird empfohlen, das Gerät vor Beginn der Arbeiten auszuprobieren. Ebenso sollten alle Personen, die mit dem Gerät arbeiten, entsprechend geschult werden, wodurch deutlich die Arbeitssicherheit erhöht wird.

Die Hinweise des Herstellers des Spritzmaterials sind einzuhalten und entsprechend den Vorschriften des Arbeits-, Brand- und Umweltschutzes anzuwenden. Die Nichteinhaltung der Hinweise des Herstellers des Spritzmaterials kann zu ernsthaften Verletzungen führen.

Zwecks Überprüfung der Kompatibilität mit den verwendeten Lackbelägen kann auf Wunsch das Verzeichnis der für die Konstruktion des Werkzeugs eingesetzten Materialien zur Verfügung gestellt werden.

Während des Betriebes mit der Druckluft sammelt sich im gesamten System Energie an. Deshalb muss man während des Betriebes und den Betriebsunterbrechungen vorsichtig sein, um Gefährdungen durch die angesammelte Energie der Druckluft zu vermeiden.

Den Strahl der Spritzmasse niemals auf eine Wärmequelle oder auf Feuer richten, da dies einen Brand hervorrufen kann.

BETRIEBSANLEITUNG

81617, 81618

Beginn der Arbeiten

Die Düse ist mit einem Schraubenschlüssel anzuschrauben.

Die Dichtheit und Sicherheit der Verbindungen des Druckluftversorgungssystem überprüfen.

Den Schlauch der Zuleitung mit Luft durchblasen, und zwar bevor er an die Anlage angeschlossen wird.

Vor dem Gebrauch der Spritzpistole muss man sich davon überzeugen, ob sie entsprechend gereinigt und gewartet worden ist. Ebenso muss sicher sein, dass der Behälter mit der Spritzmasse so angeschlossen wurde, dass eine entsprechende Dichtheit gewährleistet ist.

Regelung der Breite des Spritzstrahls

Eine Änderung der Breite und der Form des Spritzstrahls kann man durch Drehen der Luftdüse erreichen. Die Form des Strahls kann stetig geregelt werden, und zwar von flach bis rund, in Abhängigkeit vom Bedarf. Mit einem Drehknopf für die Mengenregelung der Spritzmasse wird die Menge der dem Luftstrom bereitgestellten Spritzmasse geregelt; der andere Drehknopf ist dagegen für die Regelung der Intensität des Gemisches der Spritzmasse mit der Luft. Es ist ratsam, den Strom des Gemisches so einzustellen, um möglichst kleine Moleküle der Spritzmasse zu erreichen. Dies ermöglicht eine bessere Verteilung der Spritzmasse als Oberflächenbelag.

Arbeit mit der Spritzpistole

Während des Gebrauchs der Spritzpistole ist ein Abstand zwischen dem Austritt der Spritzpistole und der zu bedeckenden Fläche im Intervall von 10 bis 15 cm zu halten. Man muss sich bemühen, dass der Austritt der Spritzpistole senkrecht zur Deckfläche geführt wird. Außerdem sind bogenartige Bewegungen zu vermeiden, da sie eine ungleichmäßige Verteilung der Spritzmasse hervorrufen. Man empfiehlt, lieber mehrere dünne Schichten als eine dicke aufzutragen.

Regelung des Luftstroms

In Abhängigkeit von der Art der Spritzmasse ist die Druckluftmenge durch den Drehknopf für die Luftdruckregelung einzustellen bzw. zu wählen.

Austausch der Düse

Man muss sich davon überzeugen, ob der gesamte Düsensatz ausgewechselt wurde. Zu diesem Satz gehören: die Düse für die Spritzmasse, eine Düsennadel und die Luftdüse.

Dichtung der Düsennadel

Während der Funktion ist zu überprüfen, ob die Dichtung der Düsennadel noch gut abdichtet. Bei einem deutlichen Verschleiß der Dichtung ist sie während der regelmäßigen Durchsicht der Spritzpistole auszuwechseln, in dem man für die Demontage der Dichtungsbaugruppe eine Schraubenschlüssel verwendet.

Reinigung und Wartung

Nach beendeter Arbeit schaltet man die Spritzpistole vom Druckluftsystem ab und entfernt aus dem Behälter des Werkzeuges für die Spritzmasse deren Reste.

Die gesamte Transportbahn der Spritzmasse bzw. des Belagmaterials ist sorgfältig zu reinigen. Ungenaueres Reinigen reduziert die Strömungsparameter der Spritzmasse.

Die Luftdüse reinigt man mit einer in Lösungsmittel eingetauchten Bürste. Niemals darf die gesamte Spritzpistole in das Lösungsmittel eingetaucht werden. Beim Reinigen der verstopften Öffnungen darf man keine harten Gegenstände verwenden, weil sogar unbedeutende innere Beschädigungen einen ungünstigen Einfluss auf die Parameter des Spritzstrahls haben.

Nach dem Waschen der Spritzpistole muss man eine geringe Menge an Schmiermittel auf die beweglichen Teile der Dichtungen auftragen.

Die Spritzdüse ist zwecks Vermeiden von Undichtheiten bis zu dem Maße anzudrehen, wobei aber eine fließende Bewegung der Düsennadel gewährleistet sein muss.

81643

Beginn der Arbeiten

Unter Verwendung eines Schraubenschlüssels ist die Düse mit einer bestimmten Länge fest und sicher an die Pistole zu schrauben und die zu reinigende Fläche nicht zu beschädigen.

Die Dichtheit und die Sicherheit des Druckluftversorgungssystems ist zu überprüfen.

Bevor der Versorgungsschlauch für die Luft an die Anlage angeschlossen wird, ist er durchzublasen.

Vor dem Gebrauch der Pistole muss man sich davon überzeugen, ob sie entsprechend gereinigt und gewartet wurde.

Arbeit mit der Pistole

Der Druck im Pneumatiksystem ist so zu regeln, damit der maximale Betriebsdruck der Pistole nicht überschritten und die zu reinigende Fläche nicht beschädigt wird.

Der Düsenaustritt ist auf die zu reinigende Fläche zu richten und der Abzug zu betätigen. Während der Arbeit mit der Pistole können sich große Staubmengen entwickeln, deshalb ist es absolut wichtig, persönliche Schutzmittel, wie Schutzbrillen und Schutzmasken, zu verwenden.

Reinigung und Wartung

Nach beendeter Arbeit ist die Pistole vom Druckluftsystem zu trennen und mit einem aus weichem Stoff gefertigten Lappen zu reinigen. Die Düse der Pistole ist für einige Sekunden mit Luft zu durchblasen.

Nach dem Reinigen der Pistole muss man auf die beweglichen Teile der Dichtungen eine geringe Menge an Schmiermittel auftragen.

81647

Beginn der Arbeiten

Behälter mit Reinigungsmittel auffüllen, danach den Behälter an die Pistole schrauben.

Die Dichtheit und die Sicherheit des Druckluftversorgungssystems ist zu überprüfen.

Bevor der Versorgungsschlauch für die Luft an die Anlage angeschlossen wird, ist er durchzublasen.

Vor dem Gebrauch der Pistole muss man sich davon überzeugen, ob sie entsprechend gereinigt und gewartet wurde.

Arbeiten mit der Pistole

Der Druck im Pneumatiksystem ist so zu regeln, damit der maximale Betriebsdruck der Pistole nicht überschritten und die zu reinigende Fläche nicht beschädigt wird.

Der Düsenaustritt ist auf die zu reinigende Fläche zu richten und der Abzug zu betätigen.

Zum Regeln des Strahls dient das Endstück der Düse; nach dem Einstellen des Strahls ist das drehbare Endstück der Düse durch eine sich hinter ihm befindende Kontermutter zu sichern.

Während der Arbeit mit der Pistole können sich große Staubmengen oder potentiell gefährliche Dämpfe entwickeln, deshalb ist es absolut wichtig, persönliche Schutzmittel, wie Schutzbrillen und Schutzmasken, zu verwenden.

Reinigung und Wartung

Nach beendeter Arbeit schaltet man die Spritzpistole vom Druckluftsystem ab und entfernt aus dem Behälter des Werkzeuges die Reste des Belagmaterials, wobei diese Reinigung sehr sorgfältig erfolgen muss.

Das Gehäuse der Pistole ist mit einem aus weichem Stoff gefertigten Lappen zu reinigen. Die Düse der Pistole ist für einige Sekunden mit reiner Luft zu durchblasen, wobei sie auf eine sichere Stelle gerichtet wird. Die gesamte Transportbahn des Belagmaterials ist sorgfältig und genau zu reinigen. Ungenaueres Reinigen kann zu einer Absenkung der Parameter des Strahls mit dem Belagmaterial führen.

Nach dem Reinigen der Pistole muss man auf die beweglichen Teile der Dichtungen eine geringe Menge an Schmiermittel auftragen.

81650

Beginn der Arbeiten

Die Schlauch ist mit einem Schraubenschlüssel an die Pistole zu schrauben.

Die Dichtheit und Sicherheit der Verbindungen des Druckluftversorgungssystem überprüfen.

Den Schlauch der Zuleitung mit Luft durchblasen, und zwar bevor er an die Anlage angeschlossen wird.

Vor dem Gebrauch der Pistole muss man sich davon überzeugen, ob sie entsprechend gereinigt und gewartet worden ist.

Während der Nutzung und Aufbewahrung ist das Manometer vor Erschütterungen zu schützen. Wenn es jedoch erschüttert wurde, muss es vor Betriebsbeginn erneut kalibriert werden.

Pumpen

Den Schlauchadapter muss man am Ventil des aufzupumpenden Produkts befestigen, und zwar so, dass die Dichtheit des Systems abgesichert wird.

Den Abzug der Pistole betätigen und das Pumpen beginnen.

Den Druck am Manometer kontrollieren. Während der Abzug eingedrückt gehalten wird, erfolgt keine Anzeige des Druckes der in den aufzupumpenden Gegenstand gepressten Druckluft. Den Wert dieses Druckes kann man erst dann ablesen, wenn der Abzug wieder freigegeben wird. Deshalb muss man oft den Druck im aufzupumpenden Gegenstand überprüfen. In Bezug auf die maximalen Werte des Druckes, bis zu denen ein gegebener Gegenstand aufgepumpt werden kann, sind die Empfehlungen des Herstellers einzuhalten. Der Maximaldruck darf nicht überschritten werden.

Die Pistole ist mit einem Ventil ausgerüstet, dass eine Druckreduzierung im aufgepumpten Gegenstand ermöglicht. Es wird durch eine Taste betätigt, die sich an der Seitenwand der Pistole befindet. Zwecks Druckreduzierung muss man, bei freigegebenem Druck auf den Abzug, die Taste für das Ventil drücken und den Druckabfall auf dem Manometer beobachten. Nach dem der Druck auf die Ventiltaste wieder freigegeben wird, erfolgt auch die Unterbrechung des Prozesses der Druckreduzierung.

Reinigung und Wartung

Nach beendeter Arbeit ist die Pistole vom Druckluftsystem zu trennen und bei Bedarf mit einem aus weichem Stoff gefertigten Lappen zu reinigen.

Nach dem Reinigen der Pistole muss man auf die beweglichen Teile der Dichtungen eine geringe Menge an Schmiermittel auftragen.

Перед началом эксплуатации данного устройства необходимо подробно ознакомиться с настоящим руководством и сберець его.

ПРИМЕНЕНИЕ

Пульверизатор предназначен для выполнения лакировочных работ. Надлежащая работа пульверизатора обеспечивается за счет сжатого воздуха. Лак, находящийся в баке пульверизатора, и сжатый воздух, поступающий в пульверизатор, образуют смесь частиц лака и воздуха на выходе из сопла пистолета.

Продувной пистолет предназначен для очистки загрязненных поверхностей струей сжатого воздуха. Благодаря двум соплам разной длины обеспечивается обработка с помощью пистолета труднодоступных мест.

Промывочный пистолет предназначен для очистки поверхностей с помощью струи сжатого воздуха и моющего вещества. Разрешается пользоваться исключительно биodeградируемыми веществами. Запрещается пользоваться горючими веществами. Благодаря баку и длинному соплу пистолет обеспечивает возможность очистки труднодоступных мест.

Пистолет для подкачки шин предназначен для наполнения сжатым воздухом шин и камер, оснащенных клапаном. Благодаря адаптерам (не входят в комплект поставки) возможно качание понтонов, матрасов и проч. Пистолет оснащен манометром, обеспечивающим контроль над давлением воздуха в изделии во время подкачки.

ТЕХНИЧЕСКИЕ ДАННЫЕ

№ по каталогу	Диаметр сопла	Емкость бака	Максимальный расход воздуха	Максимальное воздушное давление	Течение распыляемого материала (вода)	Сила шума L _{WA} (EN14462)	Колебания	Масса
	[mm]	[l]	[l/min.]	[MPa]	[l/min.]	[dB(A)]	[m/s ²]	[kg]
81617	1,5	1,0	450	0,4	0,19 - 0,25	< 70	< 2,5	0,74
81618	1,5	0,68	450	0,4	0,15 - 0,22	< 70	< 2,5	0,64
81643	-	-	-	0,8	-	< 70	< 2,5	0,12
81647	-	0,95	-	0,8	130	< 70	< 2,5	0,46
81650	-	-	-	0,8	-	< 70	< 2,5	0,37

ПРАВИЛА БЕЗОПАСНОСТИ

Ни в коем случае не наводить пистолет на людей – материал покрытия или сжатый воздух может стать причиной телесных повреждений.

Запрещается пользоваться любыми другими газами, кроме сжатого воздуха. Применение других газов может стать причиной телесных повреждений, взрыва или пожара.

Во время подключения устройства к установке сжатого воздуха необходимо учитывать пространство, нужное для проведения шланга или соединителей.

Необходимо обеспечить надежную вентиляцию на рабочем месте. Отсутствие надежной вентиляции может вызвать угрозу для здоровья, стать причиной пожара или взрыва.

Необходимо пользоваться устройством вдали от источников теплоты и огня, поскольку это может вызвать повреждение или ухудшение работы устройства.

Необходимо соблюдать общие правила безопасности во время работы с лакировочными материалами и пользоваться соответствующими средствами личной безопасности, такими, как защитные маски, перчатки и очки.

Ни в коем случае не оставлять собранную пневматическую систему без надзора квалифицированного персонала. Не допускать присутствия детей вблизи собранной пневматической системы.

Питание сжатым воздухом под высоким давлением может вызвать обратную отдачу устройства в направлении, противоположном направлению нанесения лакировочного материала. Необходимо соблюдать особую осторожность, поскольку сила обратной отдачи в определенных условиях может стать причиной многочисленных ранений.

Перед началом эксплуатации рекомендуется провести пробный пуск устройства. Рекомендуется также провести обучение обслуживающего персонала. Это обеспечивает повышение уровня трудовой безопасности.

Необходимо соблюдать указания производителя лакировочных материалов и пользоваться ними согласно действующим положениям по противопожарной, личной безопасности и охраны окружающей среды. Несоблюдение указаний производителя лакировочных материалов может стать причиной серьезных телесных повреждений.

С целью проверки совместимости с используемыми лакировочными материалами перечень материалов, использованных при изготовлении устройства, будет доступен по запросу.

Во время работы со сжатым воздухом в системе накапливается энергия. Во время работы, а также перерывов в работе, следует соблюдать осторожность, чтобы избежать возможной опасности, вызванной накопленной энергией сжатого воздуха.

Ни в коем случае не наводить струю распыляемого материала на источники теплоты или огня, поскольку это может стать причиной пожара.

РУКОВОДСТВО ПО ЭКСПЛУАТАЦИИ

81617, 81618

Начало работы

С помощью плоского ключа прикрутить сопло.

Проверить плотность и надежность соединений системы питания сжатым воздухом.

Перед подключением к установке продуть шланг подачи воздухом.

Перед началом работы убедиться в том, что очистка и консервация пистолета была проведена надлежащим образом.

Убедиться в том, что бак с распыляемым материалом подключен таким образом, что обеспечивается требуемая плотность.

Регулировка ширины струи

Ширина и форма струи распыляемого материала можно регулировать, вращая воздушным соплом. В зависимости от потребности возможна плавная регулировка формы струи, от плоской до круглой. С помощью регулировки количества распыляемого материала регулируется количество материала, поступающего в воздушную струю. С помощью регулировки струи регулируется интенсивность смеси материала покрытия и воздуха. Рекомендуется настроить струю рабочей смеси таким образом, чтобы получить как можно меньший размер частиц материала, поскольку это обеспечивает оптимальное покрытие ним поверхности.

Пользование пульверизатором

Во время работы следует придерживаться расстояния между концом пистолета и обрабатываемой поверхностью порядка 10-15 см. По возможности вести пистолет перпендикулярно обрабатываемой поверхности. Следует избегать движений по дуге, поскольку они вызывают неравномерное нанесения покрытия. Рекомендуется наносить несколько тонких слоев вместо одного толстого.

Регулировка течения воздуха

В зависимости от вида распыляемого материала следует настроить отрегулировать сжатого воздуха с помощью соответствующего вращательного кружка.

Замена сопла

Необходимо убедиться в том, что проведена замена всего комплекта сопла. В состав комплекта входит лакировочное сопло, игла и воздушное сопло.

Уплотнение иглы

Во время работы следует проверять надежность уплотнения иглы. В случае значительного износа следует заменить прокладку во время техосмотра пистолета с помощью ключа для разборки уплотняющего механизма.

Очистка и консервация

После завершения работы отключить пистолет от системы подачи сжатого воздуха и удалить из бака устройства остатки распыляемого материала. Старательно очистить бак от остатков распыляемого материала.

Старательно прочистить всю дорогу подачи распыляемого материала. Неаккуратная очистка станет причиной ухудшения параметров струи.

Очистить воздушное сопло с помощью щетки и растворителя. Ни в коем случае не погружать пульверизатор в растворитель целиком. Ни в коем случае не чистить забившихся отверстий с помощью твердых предметов, поскольку даже незначительные внутренние повреждения могут повлиять на ухудшение параметров струи.

После очистки пистолета смазать подвижные элементы уплотнений небольшим количеством смазочного средства.

Таким образом зафиксировать лакировочное сопло, чтобы избежать недостаточной плотности и одновременно обеспечить свободное движение иглы.

81643

Початок роботи

За допомогою плаского ключа надійно прикрутіть сопло відповідної довжини до пістолета.

Перевірте щільність і надійність з'єднань системи живлення стисненим повітрям.

Перед тим, як підключити шланг живлення до установки, продуйте його повітрям.

Перед пуском пістолета переконайтеся у тому, що чищення та консервацію проведено належним чином.

Користування пістолетом

Відрегулюйте тиск у пневматичній системі таким чином, щоб не перевищити максимальний робочий тиск пістолета та не пошкодити поверхню обробки.

Наведіть сопло на поверхню обробки та натисніть на спусковий курок. Під час користування пістолетом може утворюватися значна кількість пилу. З огляду на це обов'язково користуйтеся засобами особистої безпеки, такими, як захисні маски та окуляри.

Чищення та консервація

Після завершення роботи відключіть пістолет від системи подачі стисненого повітря та витріть корпус пістолета шматком, виготовленою з м'якого матеріалу. Сопло пістолета слід протягом кількох секунд продути повітрям.

Після очищення пістолета слід змастити рухомі елементи ущілень невеликою кількістю змащувального засобу.

81647

Начало работы

Наполнить бак моющим средством, затем присоединить бак к пистолету.

Проверить плотность и надежность соединений системы питания сжатым воздухом.

Перед подключением к установке продуть шланг подачи воздухом.

Перед началом работы убедиться в том, что очистка и консервация пистолета была проведена надлежащим образом.

Пользование пистолетом

Таким образом отрегулировать давление в пневматической системе, чтобы не превысить максимальное рабочее давление пистолета и не повредить обрабатываемую поверхность.

Навести сопло на обрабатываемую поверхность и нажать на спусковой крючок.

Регулировка струи проводится с помощью вращательного конца сопла. После того, как размер струи будет отрегулирован, следует зафиксировать вращательный конец сопла с помощью контргайки.

Во время пользования пистолетом может образоваться значительное количество пыли или потенциально опасные испарения, в связи с чем обязательно пользоваться такими средствами личной безопасности, как защитные маски и очки.

Очистка и консервация

После завершения работы отключить пистолет от системы питания сжатым воздухом и удалить из бака остатки материала. Старательно очистить бак от остатков материала.

Очистить корпус пистолета тряпочкой из мягкого материала. Сопло пистолета продуть (несколько секунд) чистым воздухом, направив его в безопасное место. Старательно очистить всю дорогу подачи материала. Неаккуратная очистка может стать причиной ухудшения параметров струи материала.

После очистки пистолета смазать подвижные элементы уплотнений небольшим количеством смазочного средства.

81650

Начало работы

С помощью плоского ключа надежно прикрутить шланг к пистолету.

Проверить плотность и надежность соединений системы подачи сжатого воздуха.

Перед подключением к установке продуть шланг подачи воздухом.

Перед началом работы убедиться в том, что очистка и консервация пистолета была проведена надлежащим образом.

Во время эксплуатации и хранения следует избегать сотрясений манометра. В случае сотрясения перед началом работы необходимо провести калибровку манометра.

Подкачка

Присоединить адаптер шланга к ниппелю/клапану изделия, таким образом, чтобы обеспечить плотность соединения.

Нажать на спусковой крючок пистолета и начать подкачку.

Наблюдать за значением давления на манометре пистолета. Давление сжатого воздуха, поступающего во время подкачки внутрь изделия, нельзя проверить, если нажат спусковой крючок. Значение давления можно проверить лишь освободив спусковой крючок. В связи с этим необходимо часто проверять значение давление в изделии во время подкачки. Необходимо соблюдать указания производителя по максимальному давлению, до уровня которого разрешается качать данное изделие. Запрещается превышать максимальное давление.

Пистолет оснащен клапаном, обеспечивающим изменение давления в изделии. Клапан срабатывает вследствие нажатия на кнопку сбоку пистолета. Чтобы снизить давление, следует, путив спусковой крючок, нажать на кнопку клапана и наблюдать за снижением давления на манометре. Освобождение кнопки клапана прерывает процесс снижения давления.

Очистка и консервация

После завершения работы отключить пистолет от системы подачи сжатого воздуха и в случае необходимости очистить корпус пистолета тряпочкой из мягкого материала.

После очистки пистолета смазать подвижные элементы уплотнений небольшим количеством смазочного средства.

Перед початком користування пристроєм детально ознайомтеся з інструкцією для користувача та збережіть її.

ЗАСТОСОВУВАННЯ

Пульверизатор призначений для лакувальних робіт. Пристрій працює за рахунок живлення стисненим повітрям. Лак, що знаходиться у баку пістолета, та стиснене повітря, що подається у пістолет, утворюють суміш часток лаку та повітря на виході з сопла пістолета.

Продувний пістолет призначений для очистки забруднених поверхонь струменем стисненого повітря. Завдяки двом соплам різної довжини можлива обробка важкодоступних місць.

Пістолет для промивки призначений для очистки за допомогою струменя стисненого повітря та миючого засобу. Слід користуватися виключно біодеградованими миючими засобами. Заборонено користуватися палиними речовинами. Завдяки тому, що пристрій оснащений баком та довгим соплом, можлива обробка важкодоступних місць.

Пістолет для подкачки шин призначений для наповнення сжатым воздухом шин и камер, оснащенных клапаном. Благодаря адаптерам (не входят в комплект поставки) возможно качание понтонов, матрасов и проч. Пістолет оснащений манометром, забезпечующим контроль над давлением воздуха в издеглии во время подкачки.

ТЕХНІЧНІ ДАНІ

Каталоговий №	Діаметр сопла	Місткість бака	Максимальне споживання повітря	Максимальний повітряний тиск	Потік матеріалу покриття (вода)	Сила шуму L _{ма} (EN 14462)	Коливання	Маса
	[mm]	[l]	[l/min.]	[MPa]	[l/min.]	[dB(A)]	[m/s ²]	[kg]
81617	1,5	1,0	450	0,4	0,19 - 0,25	< 70	< 2,5	0,74
81618	1,5	0,68	450	0,4	0,15 - 0,22	< 70	< 2,5	0,64
81643	-	-	-	0,8	-	< 70	< 2,5	0,12
81647	-	0,95	-	0,8	130	< 70	< 2,5	0,46
81650	-	-	-	0,8	-	< 70	< 2,5	0,37

ПРАВИЛА ТЕХНІКИ БЕЗПЕКИ

Ні в якому випадку не наводьте пристрій на людей – матеріали покриття або стиснене повітря може стати причиною тілесних ушкоджень.

Заборонено користуватися будь-якими іншими газами, крім стисненого повітря. Використовування іншого газу може стати причиною пожежі, вибуху та поважних тілесних ушкоджень.

Під час підключення пристрою до установки стисненого повітря слід враховувати простір, потрібний для шланга, щоб уникнути пошкодження шланга або зєднувачів.

Необхідно забезпечити ефективну вентиляцію на робочому місці. Відсутність ефективної вентиляції може стати причиною пожежі, вибуху або викликати загрозу для здоров'я.

Слід користуватися пристроєм здала від джерел тепла та вогню, оскільки це може викликати пошкодження або погіршення дії пристрою.

Необхідно дотримуватися загальних правил техніки безпеки, що діють у випадку роботи з матеріалами, використовуваними як покриття, та користуватися відповідними засобами особистої безпеки, такими, як захисні маски, окуляри та рукавиці.

Ні в якому випадку не залишайте змонтовану пневматичну систему без нагляду кваліфікованого персоналу. Не допускайте присутності дітей поблизу змонтованої пневматичної системи.

Внаслідок живлення стисненим повітрям, що перебуває під високим тиском, може виникнути явище зворотньої віддачі пристрою у напрямку, протилежному напрямку нанесення лакувального матеріалу. У зв'язку з цим необхідно поводитися обережно, оскільки сила віддачі у деяких випадках може призвести до численних поважних поранень.

Рекомендується випробувати пристрій перед початком експлуатації. Рекомендується провести навчання персоналу стосовно користування пристроєм. Таким чином підвищується рівень безпеки на виробництві.

Необхідно дотримуватися вказівок виробників лакувальних матеріалів та користуватися ними згідно з вказаними правилами особистої, протипожежної безпеки та охорони навколишнього середовища. Недотримання вказівок виробників лакувальних матеріалів може призвести до поважних тілесних ушкоджень.

З метою підтвердження компатибельності з використовуваними лакувальними матеріалами список матеріалів, вжитих у конструкції пристрою, буде доступний для всіх, що зголосяться.

Під час роботи зі стисненим повітрям у системі накопичується енергія. Слід поводитися обережно, особливо під час роботи та перерв у роботі, щоб уникнути небезпеки, яку може викликати накопичена енергія стисненого повітря.

Ні в якому випадку не наводьте струмінь матеріалу покриття на джерела тепла або вогню, оскільки це може викликати пожежу.

ІНСТРУКЦІЯ ДЛЯ КОРИСТУВАЧА**81617, 81618***Початок роботи*

За допомогою плаского ключа надійно прикрутіть сопло.

Перевірте щільність і надійність з'єднань системи живлення стисненим повітрям.

Перед тим, як підключити шланг живлення до установки, продуйте його повітрям.

Перед пуском пристрою переконайтеся у тому, що чищення та консервацію проведено належним чином.

Переконайтеся у тому, що бак з матеріалом покриття приєднано до пристрою таким чином, що це забезпечує необхідну щільність.

Регулювання ширини струменя

Ширина та форма струменя регулюється шляхом обертання повітряного сопла. Форму струменя можна регулювати плавно, залежно від потреб, від плаского до круглого. За допомогою регулятора кількості матеріалу покриття регулюється кількість матеріалу покриття, що додається до струменя повітря. За допомогою регулятора струменя регулюється інтенсивність суміші матеріалу покриття з повітрям. Рекомендується вибрати такий струмінь суміші, щоб отримати якомога менші частки матеріалу покриття, оскільки це забезпечує краще та більш рівномірне осідання матеріалу покриття на поверхні.

Користування пристроєм

Під час користування пристроєм дотримуйтеся відстані між соплом пристрою та поверхнею обробки у межах 10 – 15 см. Старайтеся вести сопло пристрою перпендикулярно поверхні обробки. Уникайте переміщення пристрою по дузі, оскільки це викликає нерівномірне осідання матеріалу покриття. Рекомендується наносити кілька тонших верств замість однієї грубої.

Регулювання потоку повітря

Залежно від виду матеріалу покриття слід підібрати відповідну подачу стисненого повітря за допомогою регулятора повітряного тиску.

Заміна сопла

Переконайтеся у тому, що проведено заміну всього комплекту сопла. У склад комплекту входить лакувальне сопло, голка та повітряне сопло.

Ущільнення голки

Під час роботи необхідно перевіряти надійність ущільнення голки. У випадку значного спрацювання слід замінити прокладку під час техогляду пістолета за допомогою плаского ключа, призначеного для демонтажу ущільнюючого механізму.

Чищення та консервація

Після завершення роботи відключіть пістолет від системи подачі стисненого повітря та усуньте з бака матеріал покриття. Слід старанно очистити бак від залишків матеріалу покриття.

Старанно прочистіть весь шлях подачі матеріалу покриття. Внаслідок недбалого очищення можуть погіршитися параметри струменя матеріалу покриття.

Почистіть повітряне сопло щіточкою, намоченою розчинником. Ні в якому випадку не занурюйте пристрій повністю у розчинник.

Ні в якому випадку не прочищайте забиті отвори за допомогою твердих предметів, оскільки навіть незначні внутрішні пошкодження можуть негативно вплинути на параметри струменя.

Після очищення пристрою слід змастити рухомі елементи ущільнень невеликою кількістю змащувального засобу.

Лакувальне сопло слід прикрутити таким чином, щоб забезпечити потрібну щільність, а одночасно вільний рух голки.

81643**ІНСТРУКЦІЯ ДЛЯ КОРИСТУВАЧА***Початок роботи*

За допомогою плаского ключа надійно прикрутіть сопло відповідної довжини до пістолета.

Перевірте щільність і надійність з'єднань системи живлення стисненим повітрям.

Перед тим, як підключити шланг живлення до установки, продуйте його повітрям.

Перед пуском пістолета переконайтеся у тому, що чищення та консервацію проведено належним чином.

Користування пістолетом

Відрегулюйте тиск у пневматичній системі таким чином, щоб не перевищити максимальний робочий тиск пістолета та не пошкодити поверхню обробки.

Наведіть сопло на поверхню обробки та натисніть на спусковий курок. Під час користування пістолетом може утворюватися значна кількість пилу. З огляду на це обов'язково користуйтеся засобами особистої безпеки, такими, як захисні маски та окуляри.

Чищення та консервація

Після завершення роботи відключіть пістолет від системи подачі стисненого повітря та витріть корпус пістолета шматком, виготовленою з м'якого матеріалу. Сопло пістолета слід протягом кількох секунд продути повітрям.

Після очищення пістолета слід змастити рухомі елементи ущілень невеликою кількістю змащувального засобу.

81647

Початок роботи

Наповніть бак м'яким засобом, після чого прикрутіть його до пістолета.

Перевірте щільність і надійність з'єднань системи живлення стисненим повітрям.

Перед тим, як підключити шланг живлення до установки, продуйте його повітрям.

Перед пуском пістолета переконайтеся у тому, що чищення та консервацію проведено належним чином.

Користування пістолетом

Відрегулюйте тиск у пневматичній системі таким чином, щоб не перевищити максимальний робочий тиск пістолета та не пошкодити поверхню обробки.

Наведіть сопло на поверхню обробки та натисніть на спусковий курок.

Регулювання струменя відбувається за допомогою обертальної кінцівки сопла. Після того, як струмінь буде відрегульовано, слід зафіксувати обертальну кінцівку сопла за допомогою контргайки.

Під час користування пістолетом може утворюватися значна кількість пилу або потенційно небезпечні випари. З огляду на це обов'язково користуйтеся засобами особистої безпеки, такими, як захисні маски та окуляри.

Чищення та консервація

Після завершення роботи відключіть пістолет від системи подачі стисненого повітря та усуньте з бака матеріал. Слід старанно очистити бак від залишків матеріалу.

Витріть корпус пістолета шматком, виготовленою з м'якого матеріалу. Сопло пістолета слід протягом кількох секунд продути повітрям, при чому слід навести його на безпечне місце. Старанно прочистіть весь шлях подачі матеріалу. Внаслідок недбалого очищення можуть погіршитися параметри струменя матеріалу.

Після очищення пістолета слід змастити рухомі елементи ущілень невеликою кількістю змащувального засобу.

81650

Початок роботи

Наповніть бак м'яким засобом, після чого прикрутіть його до пістолета.

Перевірте щільність і надійність з'єднань системи живлення стисненим повітрям.

Перед тим, як підключити шланг живлення до установки, продуйте його повітрям.

Перед пуском пістолета переконайтеся у тому, що чищення та консервацію проведено належним чином.

Користування пістолетом

Відрегулюйте тиск у пневматичній системі таким чином, щоб не перевищити максимальний робочий тиск пістолета та не пошкодити поверхню обробки.

Наведіть сопло на поверхню обробки та натисніть на спусковий курок.

Регулювання струменя відбувається за допомогою обертальної кінцівки сопла. Після того, як струмінь буде відрегульовано, слід зафіксувати обертальну кінцівку сопла за допомогою контргайки.

Під час користування пістолетом може утворюватися значна кількість пилу або потенційно небезпечні випари. З огляду на це обов'язково користуйтеся засобами особистої безпеки, такими, як захисні маски та окуляри.

Чищення та консервація

Після завершення роботи відключіть пістолет від системи подачі стисненого повітря та усуньте з бака матеріал. Слід старанно очистити бак від залишків матеріалу.

Витріть корпус пістолета шматком, виготовленою з м'якого матеріалу. Сопло пістолета слід протягом кількох секунд продути повітрям, при чому слід навести його на безпечне місце. Старанно прочистіть весь шлях подачі матеріалу. Внаслідок недбалого очищення можуть погіршитися параметри струменя матеріалу.

Після очищення пістолета слід змастити рухомі елементи ущілень невеликою кількістю змащувального засобу.

Prieš pradėdant eksploatuoti šį prietaisą perskaityk visą instrukciją ir ją išsaugok.

TAIKYMAS

Purškimo pistoletas yra skirtas lakavimo darbams atlikti. Taisyklingam pistoleto funkcionavimui yra būtinas suslėgtas oras. Lakas iš pistoleto rezervuaro ir suslėgtas oras yra tiekiami į pistoletą, kurio purkšuke susidaro lako dalelyčių ir oro dengiamasis mišinys. Perpūtimo pistoletas yra skirtas valyti supurvintus paviršius suslėgto oro srautu. Dviejų skirtingo ilgio purkštukų dėka yra galimas darbas su pistoletu sunkiai prieinamose vietose.

Valymo pistoletas yra skirtas valyti suslėgto oro ir valiklio pagalba. Valymui gali būti vartojami tik biologiškai irstantys valikliai. Negalima vartoti degių medžiagų. Rezervuaro ir ilgo purkštuko dėka pistoletas leidžia valyti net sunkiai prieinamose vietose.

Padangų pumpavimo pistoletas yra skirtas pripūsti suslėgtą orą į ventilius turinčias ratų kameras bei padangas. Adapterių dėka (neįeina į pistoleto komplektą) yra galimas taip pat pontonų, čiuzinių ir pan. pripūtimas. Pistoletas yra aprūpintas manometru, kuris leidžia kontroliuoti oro spaudimą pumpuojamame gaminyje.

TECHNINIAI DUOMENYS

Katalogo numeris	Purkštuko diametras	Rezervuaro talpa	Maksimali oro išeiga	Maksimalus oro slėgis	Dengiamosios medžiagos tėkmė (vanduo)	Triukšmo lygis L _{WA} (EN 14462)	Virpėjimų lygis	Masė
	[mm]	[l]	[l/min.]	[MPa]	[l/min.]	[dB(A)]	[m/s ²]	[kg]
81617	1,5	1,0	450	0,4	0,19 - 0,25	< 70	< 2,5	0,74
81618	1,5	0,68	450	0,4	0,15 - 0,22	< 70	< 2,5	0,64
81643	-	-	-	0,8	-	< 70	< 2,5	0,12
81647	-	0,95	-	0,8	130	< 70	< 2,5	0,46
81650	-	-	-	0,8	-	< 70	< 2,5	0,37

SAUGOS REKOMENDACIJOS

Niekada nenukreipk prietaiso purškimo angos žmonių kryptim - dengiamosios medžiagos arba suslėgtas oras gali būti kūno pažeidimų ir kitokių traumų priežastis.

Draudžiama vietoj oro vartoti bet kokias kitokias dujas. Kitokių dujų panaudojimas gresia rimtais kūno sužalojimais, gali sukelti gaisrą arba sprogimo pavojų.

Prijungiant prietaisą prie suslėgto oro įrangos, tam kad išvengti žarnos arba jungčių sužalojimo, reikia turėti omenyje reikalingą žarnai erdvę. Darbo vietoje turi būti užtikrinta efektyvi ventiliacija. Sėkmingos ventiliacijos stoka gali sukelti pavojų sveikatai, gaisrą arba sprogimo grėsmę.

Prietaisą reikia vartoti atokiai nuo šilumos ir ugnies šaltinių, nes tie gali sukelti jo sužalojimą arba funkcionavimo pablogėjimą. Atliekant darbus su dengiamosiomis medžiagomis, būtina laikytis bendrų darbo saugos taisyklių ir vartoti atitinkamai pritaikytas asmenines saugos priemones, tokias kaip sandarūs akiniai, kaukės ir pirštinės.

Niekada nepalikti sumontuotos pneumatinės sistemos be įteisinto ją aptarnauti asmens priežiūros. Neprileisti vaikų arti sumontuotos pneumatinės sistemos.

Aukštu slėgiu suslėgto oro tiekimas gali sukelti prietaiso atatrąnką priešinga dengiamosios medžiagos purškimui kryptim. Yra būtinas ypatingas atsargumas, kadangi atatrąnkos jėgos gali kai kuriomis aplinkybėmis sukelti gausius sužeidimus.

Rekomenduojama prieš pradėdant dirbti išmėginti prietaisą. Rekomenduojama, kad dirbantys prietaisu asmenys būtų anksčiau atitinkamai apmokyti. Tai reikšmingai padidins darbo saugumą.

Būtina laikytis dengiamųjų medžiagų gamintojo nurodymų ir vartoti jas sutinkamai su asmeniškose saugos, priešgaisrinės apsaugos ir aplinkosaugos principais. Dengiamųjų medžiagų gamintojo rekomendacijų nesilaikymas gali būti rimtų kūno sužalojimų priežastis.

Kompatibilumui su taikomomis dengiamosiomis medžiagomis nustatyti, prietaiso konstrukcijai vartotų medžiagų sąrašas bus pateiktas pareikalavus.

Darbo su suslėgtu oru metu visoje sistemoje kaupiasi energija. Kaip darbo, taip ir pertraukų metu yra būtinas saugumo užtikrinimas siekiant išvengti pavojaus, kokį gali sukelti sukaupta suslėgto oro energija.

Niekada nenukreipti dengiamosios medžiagos srauto į šilumos arba ugnies šaltinį, tai gali sukelti gaisrą.

VARTOJIMO INSTRUKCIJA

81617, 81618

Darbo pradžia

Plokščiu raktu prisukti purkštuką.

Patikrinti suslėgto oro tiekimo sistemos sandarumą ir sujungimų patikimumą.

Perpūsti tiekimo žarną oru prieš prijungiant ją prie įrangos.

Prieš panaudojant purškimo pistoletą, įsitikinti, kad jis buvo tinkamai išvalytas ir užkonservuotas.

Įsitikinti, kad rezervuaras su dengiamąja medžiaga yra prijungtas tinkamą sandarumą užtikrinančiu būdu.

Purškiamojo srauto pločio reguliavimas.

Purškiamojo srauto pločio ir formos keitimas yra galimas oro purkštuko pasukimo pagalba. Purškimo forma gali būti tolygiai reguliuojama nuo plokščios iki apvalios, priklausomai nuo poreikių. Dengiamosios medžiagos kiekio reguliavimo rankenėle yra nustatomas tos medžiagos tiekimo į oro srautą kiekis. Savo ruožtu purškimo reguliavimo rankenėle yra nustatomas dengiamosios medžiagos ir oro mišinio purškimo intensyvumas. Rekomenduojamas toks purškimo srauto nustatymas, kad dengiamoji medžiaga sklaidytųsi galimai mažiausiomis dalelytėmis, tai užtikrins geresnį dengiamosios medžiagos išsidėstymą dengiamajame paviršiuje.

Darbas su pistoletu

Pistoletu vartojimo metu atstumą tarp pistoleto purškimo angos ir dengiamo paviršiaus reikia laikyti nuo 10 iki 15 cm diapazone. Reikia stengtis vedžioti pistoleto purškimo angą statmenai dengiamo paviršiaus atžvilgiu. Vengti lanko formos judesių, nes jų pasekmėje dengiamoji medžiaga išsidėsto netolygiai. Rekomenduojama kloti keliais plonais sluoksniais, o ne vienu storu.

Oro tėkmės reguliavimas

Priklausomai nuo dengiamosios medžiagos rūšies, reikia atitinkamai parinkti suslėgto oro kiekį, nustatant jį oro slėgio reguliavimo rankenėle.

Purkštuko keitimas

Reikia įsitikinti, kad liko pakeistas visas purkštuko komplektas. Į komplektą įeina dengiamosios medžiagos purkštukas, purkštuko adata ir oro purkštukas.

Adatos sandariklis

Darbo metu reikia tikrinti adatos sandariklio sandarumą. Sandariklio reikšmingo susidėvėjimo atveju pistoleto periodiškos apžiūros metu reikia jį pakeisti nauju, vartojant tuo tikslu plokščiąjį sandariklio komplekto demontavimo raktą.

Valymas ir konservavimas

Užbaigus darbą, pistoletą reikia atjungti nuo suslėgto oro sistemos ir ištuštinti prietaiso rezervuarą, šalinant iš jo dengiamosios medžiagos likučius. Kruopščiai išvalyti rezervuarą nuo dengiamosios medžiagos liekanų.

Nuosekliai ir kruopščiai išvalyti visą dengiamosios medžiagos tėkmės taką. Netikslus išvalymas pablogins dengiamosios medžiagos srauto parametrus.

Oro purkštuką išvalyti tirpikliu sušlapintu šepetėliu. Niekada nenardinti viso pistoleto į tirpiklį.

Užsikimšusių angų niekada nevalyti kietais įrankiais, kadangi net nežymūs vidiniai pažeidimai gali neigiamai įtakoti purškiamojo srauto parametrus.

Išplovus pistoletą reikia judamąsias sandariklių dalis patepti nedideliu konservuojančio tepalo sluoksniu.

Dengiamosios medžiagos purkštuką prisukti taip, kad nebūtų nesandarumų ir tuo pat metu būtų užtikrintas tolygus adatos slankiojimas.

81643

Darbo pradžia

Plokščiu raktu stipriai ir patikimai įsukti į pistoletą atitinkamo ilgio purkštuką.

Patikrinti suslėgto oro tiekimo sistemos sandarumą ir sujungimų patikimumą.

Perpūsti tiekimo žarną oru prieš prijungiant ją prie įrangos.

Prieš panaudojant perpūtimo pistoletą, įsitikinti, kad jis buvo tinkamai išvalytas ir užkonservuotas.

Darbas su pistoletu

Sureguliuoti slėgimą pneumatiniėje sistemoje taip, kad nebūtų viršytas maksimalus leistinas pistoleto darbinis slėgis bei kad valomas paviršius nebūtų pažeistas.

Nukreipti purkštuko išėjimo angą valomojo paviršiaus kryptim ir nuspausti nuleidimo gaiduką. Darbo su pistoletu metu gali kilti dideli dulkių kiekiai, todėl besąlygiškai reikia vartoti asmeninės saugos priemones, tokias kaip sandarūs apsauginiai akiniai ir kaukės.

Valymas ir konservavimas

Užbaigus darbą reikia atjungti pistoletą nuo suslėgto oro sistemos ir nuvalyti pistoleto korpusą minkštos šluostės pagalba. Pistoletu purkštuką per kelias sekundes perpūsti grynu oru.

Išvalius pistoletą reikia judamąsias sandariklių dalis patepti nedideliu konservuojančio tepalo sluoksniu.

81647*Darbo pradžia*

Pripilti į rezervuarą valomojo skysčio, po to rezervuarą prisukti prie pistoleto.
 Patikrinti suslėgto oro tiekimo sistemos sandarumą ir sujungimų patikimumą.
 Perpūsti tiekimo žarną oru prieš prijungiant ją prie įrangos.
 Prieš panaudojant perpūtimo pistoletą, įsitikinti, kad jis buvo tinkamai išvalytas ir užkonservuotas.

Darbas su pistoletu

Sureguliuoti slėgimą pneumatinėje sistemoje taip, kad nebūtų viršytas maksimalus leistinas pistoleto darbinis slėgis bei kad valomas paviršius nebūtų pažeistas.
 Nukreipti purkštuko išėjimo angą valomojo paviršiaus kryptim ir nuspausti nuleidimo gaiduką.
 Valomasis srautas yra reguliuojamas sukamosios purkštuko galūnės pagalba, sureguliuavus srautą, sukamąją purkštuko galvutę reikia užfiksuoti prisukant esančią už jos kontrouojančią veržlę.
 Darbo su pistoletu metu gali kilti dideli dulkių kiekiai arba potencialiai pavojingi garai, todėl besąlygiškai reikia vartoti asmeninės saugos priemones, tokias kaip sandarūs apsauginiai akiniai ir kaukės.

Valymas ir konservavimas

Užbaigus darbą, pistoletą reikia atjungti nuo suslėgto oro sistemos ir ištuštinti prietaiso rezervuarą šalinant iš jo valomojo skysčio likučius. Kruopščiai išvalyti rezervuarą nuo valomojo skysčio liekanų.
 Nuvalyti pistoleto korpusą minkštos šluostės pagalba. Pistoleto purkštuką per kelias sekundes perpūsti grynu oru, nukreipiant orą srautą saugia kryptim. Nuosekliai ir kruopščiai išvalyti visą valomojo skysčio tėkmės taką. Netikslus išvalymas pablogins ateityje vartojamos medžiagos srauto parametrus.
 Išvalius pistoletą reikia judamąsias sandariklių dalis patepti nedideliu konservuojančio tepalo sluoksniu.

81650*Darbo pradžia*

Plokščiu raktu stipriai ir patikimai prisukti žarną prie pistoleto
 Patikrinti suslėgto oro tiekimo sistemos sandarumą ir sujungimų patikimumą.
 Perpūsti tiekimo žarną oru prieš prijungiant ją prie įrangos.
 Prieš panaudojant purškimo pistoletą, įsitikinti, kad jis buvo tinkamai išvalytas ir užkonservuotas.
 Eksploatavimu ir sandėliavimo metu reikia saugoti manometrą nuo sukrėtimų. Jeigu nežinūrint nepavyktų išvengti manometro sukrėtimų, prieš pradėdant darbą reikia atlikti jo kalibravimą.

Pumpavimas

Užspausti žarnos adapterį ant pumpuojamojo gaminio ventilio taip, kad būtų užtikrintas sistemos sandarumas.
 Nuspausti pistoleto nuleidimo gaiduką ir pradėti pumpavimą.
 Kontroliuoti slėgį stebint pistoleto manometrą. Nuleidimo gaiduko laikymo nuspaustoje būklėje metu manometras nerodo tiekiamo į pumpuojamą gaminį suslėgto oro slėgio. Šio slėgio vertę galima pamatyti tik atleidus nuleidimo gaiduką. Todėl slėgį pumpuojamame gaminyje reikia dažnai kontroliuoti. Būtina laikytis gamintojo nurodymų iki kokio maksimalaus slėgio duotąjį gaminį galima pripumpuoti. Maksimalaus slėgio negalima viršyti.
 Pistoletas turi vožtuvą leidžiantį sumažinti pripumpuoto oro slėgį gaminyje. Vožtuvas suveikia nuspaudžiant mygtuką šoninėje pistoleto sienelėje. Norint sumažinti oro spaudimą, nuleidimo gaidukui esant atleistoje būklėje reikia nuspausti slėgio mažinimo vožtuvo mygtuką ir stebėti manometre slėgio mažėjimą. Mygtuko atleidimas sustabdo slėgio mažėjimą.

Valymas ir konservavimas

Užbaigus darbą reikia atjungti pistoletą nuo suslėgto oro sistemos ir jeigu reikia – nuvalyti pistoleto korpusą minkšto audinio šluostės pagalba.
 Išvalius pistoletą reikia judamąsias sandariklių dalis patepti nedideliu konservuojančio tepalo sluoksniu.

Pirms ierīces ekspluatācijas jāsalasa un jā saglabā visu šo instrukciju.

PIELIETOŠANA

Smidzinātājs ir paredzēts krāsotāju darbu veikšanai. Faktors, kas ir nepieciešams pareizai smidzinātāja darbībai, ir saspiests gaiss. Laka no smidzinātāja tvertnes un saspiests gaiss, pieslēgts pie smidzinātāja, veic lakas un gaisa samaisījumu pie smidzinātāja izejas sprauslas.

Pistole izpūšanai ir paredzēta piesārņoto virsmu tīrīšanai ar saspiestu gaisu. Pateicoties divām sprauslām ar dažādiem garumiem ir iespējami strādāt ar pistoli grūti pieejamās vietās.

Pistole spiedienmazgāšanai ir paredzēta tīrīšanai ar saspiesta gaisa un tīrīšanas līdzekļa strāvu. Tīrīšanai var būt lietotas tikai biodegradējamās vielas. Nedrīkst lietot uzliesmošu vielu. Pateicoties tvertnei un garai sprauslai, pistole atļauj tīrīt arī grūti pieejamās vietās.

Pistole riteņu iesūknēšanai ir paredzēts kameru un riepu, apgādātu ar vārstu, iesūknēšanai. Pateicoties adapteriem (nav komplektā) ir iespējami arī iesūknēt pontonu, matraču utt. Pistole ir apgādāta ar manometru, kurš atļauj kontrolēt gaisa spiedienu iesūknētā produktā.

TEHNISKAS INFORMĀCIJAS

Kataloga Nr.	Sprauslas diametrs	Tvertnes tilpums	Maksimālā gaisa patēriņš	Maksimālais gaisa spiediens	Apvalka materiāla strauve (ūdens)	Skaņas līmenis L_{wa} (EN 14462)	Vibrācijas līmenis	Masa
	[mm]	[l]	[l/min]	[MPa]	[l/min]	[dB(A)]	[m/s ²]	[kg]
81617	1,5	1,0	450	0,4	0,19 - 0,25	< 70	< 2,5	0,74
81618	1,5	0,68	450	0,4	0,15 - 0,22	< 70	< 2,5	0,64
81643	-	-	-	0,8	-	< 70	< 2,5	0,12
81647	-	0,95	-	0,8	130	< 70	< 2,5	0,46
81650	-	-	-	0,8	-	< 70	< 2,5	0,37

DROŠĪBAS REKOMENDĀCIJAS

Nedrīkst novirzīt ierīces izejas caurumu cilvēku virzienā – apvalka materiāli vai saspiests gaiss var būt par ķermeņa ievainojumu vai citu traumu iemeslu.

Nedrīkst lietot kaut kādas citas gāzes saspiesta gaisa vietā. Citas gāzes pielietošana var ierosināt nopietnu ievainojumu, ugunsgrēku vai eksploziju.

Pēc ierīces pieslēgšanas pie hidrauliskas sistēmas ievērot vietu, vajadzīgu šļūtenei, lai nesabojāt šļūteni vai savienojumu.

Uz darba vietas nodrošināt efektīvu ventilāciju. Efektīvas ventilācijas trūkums var ierosināt draudu dzīvei, ierosināt ugunsgrēku vai eksploziju.

Ierīci lietot tālu no siltuma un uguns avotiem, jo tas var sabojāt ierīci vai pasliktināt funkcionēšanu.

Ievērot vispārēju drošības nosacījumu darbā ar apvalka materiāliem un lietot attiecīgi uzslasītu personālas aizsardzības iemeslu, piem. brilles, maskas un dūraiņus.

Nekad neatstāt samontētu pneimatisku sistēmu bez pilnvarotas personas uzraudzības. Neatļaut bērnu pie samontēto pneimatisko sistēmu.

Barošana ar saspiesto gaisu, ar augstu spiedienu, var ierosināt ierīces aizmešanu pretēji apvalka materiāla izmešanas virzienam. Jābūt sevišķi uzmanīgiem, jo aizmešanas spēks var ierosināt, kādos apstākļos, daudzkārtēju ievainojumu.

Rekomendējam pārbaudīt ierīci pirms darba uzsākšanas. Rekomendējam, vai personas, kuras strādā ar ierīci, būtu attiecīgi apmācītas. Tas atļaus redzami uzlabot darba drošību.

Ievērot apvalka materiālu ražotāja rekomendāciju un lietot saskaņā ar norādītiem personālas aizsardzības, ugunsdrošības un vides aizsardzības principiem. Apvalka materiālu ražotāja rekomendāciju neievērošana var ierosināt nopietnu ievainojumu.

Lai konstatēt līdzīgumu ar lietotiem apvalka materiāliem, ierīces konstrukcijas materiālu saraksts būs pieejams pēc prasības.

Darba ar saspiesto gaisu laikā visā sistēma sakrās enerģija. Esiet uzmanīgi darba laikā un pārtraukuma laikā, lai izvairītos no draudiem, kuri var būt ierosināti pēc saspiesta gaisa enerģijas sakrāšanu.

Nekad nedrīkst novirzīt apvalka materiāla strūklu uz siltuma vai uguns avotu, jo tas var ierosināt ugunsgrēku.

LIELIETOŠANAS INSTRUKCIJA

81617, 81618

Darba uzsākšana

Lietojot plakānu atslēgu, atskrūvēt sprauslu.

Pārbaudīt saspiesta gaisa piegādes sistēmas hermētiskumu un savienojuma drošību.

Izpūst gaisa vadu pirms pieslēgšanas pie instalācijas.

Pirms smidzinātāja lietošanas pārbaudīt, vai ierīce bija attiecīgi notīrīta un konservēta.

Pārbaudīt, vai tvertne ar apvalka materiālu ir pieslēgta tādā veidā, kurš nodrošina attiecīgu hermētiskumu.

Smidzināšanas strūklas platuma regulēšana

Smidzināšanas strūklas platuma un formas mainīšana ir iespējama ar gaisa sprauslas rotēšanu. Strūklas formu var laideni regulēt no plakana līdz apaļai, atkarīgi no vajadzības. Ar apvalka materiāla daudzuma regulācijas kloķi var noteikt apvalka materiāla daudzumu, samaisītu ar gaisa strāvu. Ar smidzinātāja regulācijas kloķi var noregulēt apvalka materiāla samaisījuma ar gaisu intensitāti. Rekomendējam uzstādīt samaisījuma strūklu tā, lai sasniegt iespējami mazu apvalka materiāla daļiņu, tas nodrošinās labāku apvalka materiāla uzklāšanu uz virsmas.

Darbs ar smidzinātāju

Lietojot smidzinātāju, saglabāt attālumu starp smidzinātāja izeju un apstrādātu virsmu diapazonā no 10 līdz 15 cm. Censties turēt smidzinātāja izeju perpendikulāri apstrādātai virsmai. Izvairoties no loku kustības, tas var ierosināt nelīdzenu apvalka materiāla uzklāšanu. Rekomendējam uzlikt drusku smalku slāņu, nekā vienu biezu.

Gaisa strāvas regulēšana

Atkarīgi no apvalka materiāla veida, ir nepieciešami izvēlēti saspiesta gaisa daudzumu, regulēšot ar gaisa spiediena regulācijas kloķi.

Sprauslas mainīšana

Pārbaudīt, vai ir mainīts viss sprauslas komplekts. Komplekta sastāvā ir apvalka materiāla sprausla, adata un gaisa sprausla.

Adatas sablīvēšana

Darba laikā pārbaudīt adatas sablīvēšanas hermētiskumu Redzamas izlietošanas gadījumā blīvētāju mainīt smidzinātāja periodiskās apskates laikā, lietojot plakānu atslēgu sablīvēšanas kompleksa demontāžai.

Tīrīšana un konservācija

Pēc pabeigta darba atslēgt smidzinātāju no saspiesta gaisa sistēmas un iztukšot ierīces tvertni no apvalka materiāla atliekām. Tieši notīrīt tvertni no apvalka materiāla atliekām.

Tieši notīrīt visu apvalka materiāla padošanas ceļu. Neprecīza notīrīšana var samazināt apvalka materiāla strūklas parametrus.

Gaisa sprauslu notīrīt ar suku, saslapinātu ar šķīdinātāju. Nedrīkst nogremdēt visu smidzinātāju šķīdinātājā.

Nekad netīrīt nobloķētu caurumu, lietojot cietu priekšmetu, jo pat neliels iekšējais bojājums var nelabvēlīgi ietekmēt uz smidzināšanas strāvas parametriem.

Pēc smidzinātāja mazgāšanas uz blīvētāju kustīgām daļām uzlikt nelielu smērvielas daudzumu.

Apvalka materiāla sprauslu pieskrūvēt tik stipri, lai nebūtu nehermētiskumu, bet lai saglabāt adatas laidenu kustību.

81643

Darba uzsākšana

Lietojot plakānu atslēgu, stipri un droši pieskrūvēt sprauslu ar attiecīgu garumu pie pistoles.

Pārbaudīt saspiesta gaisa piegādes sistēmas hermētiskumu un savienojuma drošību.

Izpūst gaisa vadu pirms pieslēgšanas pie instalācijas.

Pirms smidzinātāja lietošanas pārbaudīt, vai ierīce bija attiecīgi notīrīta un konservēta.

Darbs ar smidzinātāju

Noregulēt spiedienu pneimatiskā sistēmā, lai nepārsniegt maksimālu pistoles darba spiedienu un nebojāt tīrītu virsmu.

Novirzīt sprauslu tīrītas virsmas virzienā un piespiest nolaišanas mēlīti. Darba laikā ar pistoli var ierasties putekļu lieli daudzumi, tāpēc obligāti jālieto personālas aizsardzības līdzekļi, sevišķi aizsardzības brilles un maskas.

Tīrīšana un konservācija

Pēc darba pabeigšanas atslēgt pistoli no saspiesta gaisa sistēmas un notīrīt pistoles korpusu ar mīkstu lupatiņu Pistoles sprauslu izpūst dažādas sekundes ar tīru gaisu.

Pēc pistoles notīrīšanas uz blīvētāju kustīgām daļām uzlikt nelielu smērvielas daudzumu.

81647

Darba uzsākšana

Uzplidīt tvertni ar tīrīšanas vielu, pēc tam tvertni pieskrūvēt pie pistoles.

Pārbaudīt saspiesta gaisa piegādes sistēmas hermētiskumu un savienojuma drošību.

Izpūst gaisa vadu pirms pieslēgšanas pie instalācijas.

Pirms smidzinātāja lietošanas pārbaudīt, vai ierīce bija attiecīgi notīrīta un konservēta.

Darbs ar smidzinātāju

Noregulēt spiedienu pneimatiskā sistēmā, lai nepārsniegt maksimālu pistoles darba spiedienu un nebojāt tīrītu virsmu.

Novirzīt sprauslu tīrītas virsmas virzienā un piespiest nolaišanas mēlīti.

Strāvas regulēšanai ir paredzēts rotējams sprauslas uzgalis, pēc strāvas noregulēšanas rotējamo sprausla uzgaļu nodrošināt, pieskrūvēšot kontruzgriežņu.

Darba laikā ar pistoli var ierasties putekļu lieli daudzumi vai potenciāli bīstami tvaiki, tāpēc obligāti jālieto personālas aizsardzības līdzekļi, sevišķi aizsardzības brilles un maskas.

Tīrīšana un konservācija

Pēc pabeigta darba atslēgt smidzinātāju no saspiesta gaisa sistēmas un iztukšot ierīces tvertni no apvalka materiāla atliekām. Tieši notīrīt tvertni no apvalka materiāla atliekām.

Notīrīt pistoles korpusu ar lupatiņu no mīksta materiāla. Pistoles sprauslu izpūst dažādas sekundes ar tīru gaisu, novirzīšot to drošā virzienā. Tieši notīrīt visu apvalka materiāla padošanas ceļu. Neprecīza notīrīšana var samazināt apvalka materiāla strūklas parametrus.

Pēc pistoles notīrīšanas uz blīvētāju kustīgām daļām uzlikt nelielu smērvielas daudzumu.

81650*Darba uzsākšana*

Lietojot plakānu atslēgu, stipri un droši pieskrūvēt vadu pie pistoles.

Pārbaudīt saspiesta gaisa piegādes sistēmas hermētiskumu un savienojuma drošību.

Izpūst gaisa vadu pirms pieslēgšanas pie instalācijas.

Pirms smidzinātāja lietošanas pārbaudīt, vai ierīce bija attiecīgi notīrīta un konservēta.

Ekspluatācijas un glabāšanas laikā sargāt manometru no vibrācijām. Gadījumā, kad uz manometru ietekmēja vibrācijas, pirms darba uzsākšanas to kalibrēt.

Sūkņēšana

Aizkabināt vada adapteru uz iesūkņēta produkta ventīļa – tādā veidā, lai nodrošināt sistēmas hermētiskumu.

Piespiest pistoles nolaišanas mēlīti un uzsākt iesūkņēšanu.

Kontrolēt spiedienu uz pistoles manometra. Pistoles nolaišanas mēlītes piespiešanas laikā nav norādīts iesūkņēta gaisa spiediens. Spiediena vērtību var nolasīt tikai pēc nolaišanas mēlītes atsavināšanas. Tāpēc bieži jākontrolē spiedienu iesūkņētā priekšmetā. Ievērot ražotāja rekomendāciju par maksimālām spiediena vērtībām, ar kurām var iesūkņēt attiecīgu priekšmetu. Nedrīkst pārsniegt maksimālu spiedienu.

Pistole ir apgādāta ar vārstu, kura atļauj samazināt spiedienu iesūkņētā priekšmetā. To vārstu var iedarbināt ar pogu uz pistoles sānu virsmas. Lai samazināt spiedienu, ar atsavināto nolaišanas mēlīti piespiest vārsta pogu un kontrolēt uz manometra spiediena samazināšanu. Pogas atsavināšana pārtrauc spiediena samazināšanas procesu.

Tīrīšana un konservācija

Pēc darba pabeigšanas atslēgt pistoli no saspiesta gaisa sistēmas un, ja nepieciešami, notīrīt pistoles korpusu ar mīkstu lupatiņu. Pēc pistoles notīrīšanas uz blīvētāju kustīgām daļām uzlikt nelielu smērvielas daudzumu.

Dříve než začnete toto zařízení používat, přečtěte si celý návod a uschovejte ho k případnému pozdějšímu použití.

POUŽITÍ

Stříkácí pistole slouží k provádění lakýrnických prací. K řádnému provozu pistole je potřebný stlačený vzduch. Nátěrová hmota z nádobky pistole a stlačený vzduch přivedený do pistole vytvářejí na výstupu z trysky směs jemně rozptýlených kapiček nátěrové hmoty a vzduchu.

Pistole k ofukování je určena k čištění znečištěných ploch proudem stlačeného vzduchu. Díky dvěma tryskám různé délky lze s pistolí pracovat i na hůře dostupných místech.

Umývací pistole je určena k čištění pomocí proudu stlačeného vzduchu a čistícího prostředku. K čištění lze použít výhradně biodegradovatelné látky. Použití hořlavých látek je zakázáno. Díky nádobce a dlouhé trysce, kterou je pistole vybavená, lze čištění provést i na obtížně dostupných místech.

Pistole na huštění kol je určena k plnění duší a pneumatik vybavených ventilkem. Díky adaptéřům (nejsou součástí soupravy) lze rovněž hustit plovoucí objekty, matrace a pod. Pistole je vybavená manometrem, který umožňuje sledovat tlak vzduchu v huštěném objektu.

TECHNICKÉ ÚDAJE

Katalogové č.	Průměr trysky	Objem nádobky	Maximální spotřeba vzduchu	Maximální tlak vzduchu	Průtok nanášeného materiálu (voda)	Úroveň hluku L _{WA} (EN 14462)	Úroveň vibrací	Váha
	[mm]	[l]	[l/min]	[MPa]	[l/min]	[dB(A)]	[m/s ²]	[kg]
81617	1,5	1,0	450	0,4	0,19 - 0,25	< 70	< 2,5	0,74
81618	1,5	0,68	450	0,4	0,15 - 0,22	< 70	< 2,5	0,64
81643	-	-	-	0,8	-	< 70	< 2,5	0,12
81647	-	0,95	-	0,8	130	< 70	< 2,5	0,46
81650	-	-	-	0,8	-	< 70	< 2,5	0,37

BEZPEČNOSTNÍ PŘEDPISY

Nikdy nemiřte tryskou nářadí směrem na lidi – nanášené materiály nebo stlačený vzduch mohou způsobit poškození zdraví a jiné úrazy.

Použití jakýchkoli jiných plynů místo stlačeného vzduchu je zakázáno. Použití jiných plynů by mohlo vést k vážným úrazům, způsobit požár nebo výbuch.

Při připojování nářadí k rozvodu stlačeného vzduchu dbejte na to, aby se hadice nacházela ve svém vyhrazeném prostoru, kde nemůže dojít k poškození hadice nebo spojek.

Na pracovišti musí být zajištěno účinné větrání. Nedostatečné nebo chybějící větrání může ohrožovat zdraví, způsobit požár nebo výbuch.

Nářadí je třeba používat v dostatečné vzdálenosti od zdrojů tepla a ohně. Mohlo by dojít k jeho poškození nebo zhoršení funkčnosti.

Během práce s nátěrovými hmotami dodržujte všeobecná bezpečnostní opatření a používejte vhodné prostředky osobní ochrany jako brýle, masky a rukavice.

Nikdy nenechávejte připojené pneumatiké nářadí bez dozoru osoby oprávněné k jeho obsluze. Nedopusťte, aby se do blízkosti pneumatikého zařízení pod tlakem dostaly děti.

Napájení stlačeným vzduchem pod vysokým tlakem může vyvolat zpětný ráz nářadí směrem opačným ke směru výtoků nátěrové hmoty. Proto zachovávejte maximální opatnost, jelikož síla zpětného rázu může za určitých podmínek způsobit mnohočetná zranění.

Doporučuje se nářadí před zahájením práce vyzkoušet. Je vhodné, aby osoby pracující s tímto nářadím byly řádně zaškoleny. Významně se tak zvýší bezpečnost práce.

Dodržujte pokyny výrobce nátěrových hmot a používejte je v souladu s uvedenými zásadami individuální ochrany, protipožární ochrany a ochrany životního prostředí. Nedodržování pokynů výrobce nátěrových hmot může způsobit vážné poškození zdraví. K ověření snášenlivosti nářadí s používanými nátěrovými hmotami je možné požádat o přehled materiálů použitých k výrobě nářadí.

Během práce se stlačeným vzduchem se v celém systému nahromadí energie. Proto je třeba během práce a přestávek v práci zachovávat opatnost, aby se vyloučilo nebezpečí ohrožení ze strany nahromaděné energie stlačeného vzduchu.

Nikdy nemiřte proudem nátěrové hmoty na zdroje tepla nebo ohně, mohlo by to způsobit požár.

NÁVOD K POUŽITÍ

81617, 81618

Zahájení práce

Trysku dotáhněte pomocí plochého klíče.

Zkontrolujte těsnost a dotažení spojů systému napájení stlačeným vzduchem.

Přívodní hadici před připojením k tlakovému rozvodu profoukněte vzduchem.

Před použitím pistole zkontrolujte, zda je řádně vyčištěná a zda na ní byla provedena údržba.

Zkontrolujte, zda je nádobka na nátěrovou hmotu připojená způsobem zaručujícím řádnou těsnost.

Regulace šířky stříkacího paprsku

Otáčením vzduchové trysky lze získat stříkací paprsky různých šířek a tvarů. Tvar paprsku lze podle potřeby plynule regulovat od plochého po kruhový. Regulačním knoflíkem množství nátěrové hmoty se nastavuje množství nátěrové hmoty přiváděné do proudu vzduchu. Knoflíkem regulace nástřiku se zase nastavuje intenzita směsi nátěrové hmoty se vzduchem. Doporučuje se nastavit paprsek směsí tak, aby se vytvářely pokud možno co nejmenší částečky nátěrové hmoty. Zajistí se tak rovnoměrný nános nátěrové hmoty na povrchu.

Práce s pistolí

Při používání pistole je třeba dbát na to, aby vzdálenost mezi tryskou pistole a stříkanou plochou byla v rozmezí od 10 do 15 cm. Výstup z pistole je třeba vést kolmo ke stříkané ploše. Vyhybejte se obloukovitým pohybům, jsou příčinou nerovnoměrného nánosu nátěrové hmoty. Doporučuje se nanést několik tenkých vrstev místo jedné tlusté.

Regulace průtoku vzduchu

V závislosti na druhu nátěrové hmoty je třeba zvolit vhodné množství stlačeného vzduchu. Nastavuje se otáčením regulačního knoflíku tlaku vzduchu.

Výměna trysek

Zkontrolujte, zda je vyměněn celý komplet trysek. Součástí kompletu je tryska nátěrové hmoty, jehla a vzduchová tryska.

Ucpávka jehly

Během práce je třeba kontrolovat těsnost ucpávky jehly. V případě značného opotřebování je třeba ucpávku vyměnit během pravidelné prohlídky pistole. K demontáži kompletu ucpávky se používá plochý klíč.

Čištění a údržba

Po ukončení práce odpojte pistoli od rozvodu stlačeného vzduchu a z nádobky nářadí vylijte zbytek nátěrové hmoty. Nádobku důkladně vyčistěte od zbytků nátěrové hmoty.

Důkladně vyčistěte celou přívodní trasu nátěrové hmoty. Nedokonalé vyčištění zhoršuje parametry stříkacího paprsku nátěrové hmoty.

Vzduchové trysky vyčistěte pomocí štětce namočeného v rozpouštědle. Pistole se v žádném případě nesmí ponořit do rozpouštědla celá.

Ucpané otvory není dovoleno čistit pomocí tvrdých předmětů, jelikož i sebeneopatrnější poškození vnitřních ploch může mít negativní dopad na parametry stříkacího paprsku.

Po umytí pistole je třeba na pohyblivé prvky ucpávek nanést malé množství mazadla.

Trysku nátěrové hmoty dotáhněte tak, aby těsnila a současně aby se jehla mohla plynule pohybovat.

81643

Zahájení práce

Pomocí plochého klíče řádně přišroubujte trysku vhodné délky k pistolí.

Zkontrolujte těsnost a dotažení spojů systému napájení stlačeným vzduchem.

Přívodní hadici před připojením k tlakovému rozvodu profoukněte vzduchem.

Před použitím pistole zkontrolujte, zda je řádně vyčištěná a zda na ní byla provedena údržba.

Práce s pistolí

Tlak v pneumatickém systému nastavte tak, aby byl dodržen maximální provozní tlak pistole a aby nedošlo k poškození čištěné plochy.

Výstup z trysky namířte na čištěnou plochu a stiskněte spoušť. Během práce s pistolí se může uvolnit značné množství prachu. Proto je bezpodmínečně nutné používat individuální ochranné prostředky jako brýle a masky.

Čištění a údržba

Po ukončení práce odpojte pistoli od rozvodu stlačeného vzduchu a očistěte těleso pistole hadříkem vyrobeným z měkkého

materiálu. Trysku pistole profoukněte několik sekund čistým vzduchem.
Po očištění pistole je třeba nanést na pohyblivé prvky ucpávky malé množství mazadla.

81647

Zahájení práce

Naplňte nádobku čistícím prostředkem a poté ji přišroubujte k pistoli.
Zkontrolujte těsnost a dotažení spojů systému napájení stlačeným vzduchem.
Přívodní hadici před připojením k tlakovému rozvodu profoukněte vzduchem.
Před použitím pistole zkontrolujte, zda je řádně vyčištěná a zda na ní byla provedena údržba.

Práce s pistolí

Tlak v pneumatickém systému nastavte tak, aby byl dodržen maximální provozní tlak pistole a aby nedošlo k poškození čistěných ploch.

Výstup z trysky namiřte na čistou plochu a stiskněte spoušť.

K seřízení stříkacího paprsku slouží otočná koncovka trysky. Po seřízení paprsku je třeba otočnou koncovku zajistit dotažením zajišťovací matice nacházející se za ní.

Během práce s pistolí se může uvolnit značné množství prachu. Proto je bezpodmínečně nutné používat individuální ochranné prostředky jako ochranné brýle a masky.

Čištění a údržba

Po ukončení práce odpojte pistoli od rozvodu stlačeného vzduchu a z nádoby nářadí vylijte zbytek čistícího prostředku. Nádobku důkladně vyčistěte od zbytků čistícího prostředku.

Očistěte těleso pistole pomocí hadříku vyrobeného z měkkého materiálu. Trysky pistole profoukněte několik sekund čistým vzduchem, trysku vždy namiřte na bezpečné místo. Důkladně vyčistěte celou přívodní trasu čistícího prostředku. Nedokonalé vyčištění zhoršuje parametry stříkacího paprsku čistícího prostředku.

Po očištění pistole je třeba nanést na pohyblivé prvky ucpávek malé množství mazadla.

81650

Zahájení práce

Pomocí plochého klíče řádně přišroubujte hadici k pistoli.

Zkontrolujte těsnost a dotažení spojů systému napájení stlačeným vzduchem.

Přívodní hadici před připojením k tlakovému rozvodu profoukněte vzduchem.

Před použitím pistole zkontrolujte, zda je řádně vyčištěná a zda na ní byla provedena údržba.

Manometr je třeba za provozu a během skladování chránit před otřesy. Pokud by i přesto byl manometr vystaven nárazům, je třeba ho před použitím podrobit kalibraci.

Huštění

Adaptér hadice připevněte k ventilku huštěného objektu tak, aby dokonale těsnil.

Stiskněte spoušť pistole a zahajte huštění.

Na manometru pistole sledujte hodnotu tlaku. V době, kdy je stlačená spoušť, manometr tlak stlačeného vzduchu v huštěném objektu neukazuje. Hodnotu tohoto tlaku lze odečíst až po uvolnění spouště. Proto je třeba hodnotu tlaku v huštěném objektu pravidelně sledovat. Je třeba dodržovat pokyny výrobce ohledně maximálních hodnot tlaků, na které lze daný předmět nahustit. Překročení maximálního tlaku je zakázáno.

Pistole je vybavená ventilem umožňujícím snížit tlak v huštěném předmětu. Uvádí se do činnosti tlačítkem umístěným na boku pistole. Tlak se snižuje tak, že při uvolnění spoušti se stlačí tlačítko ventilu a pokles tlaku se sleduje na manometru. Uvolněním tlačítka ventilu se proces snižování tlaku přerušuje.

Čištění a údržba

Po ukončení práce odpojte pistoli od rozvodu stlačeného vzduchu a v případě potřeby očistěte těleso pistole hadříkem vyrobeným z měkkého materiálu.

Po očištění pistole je třeba nanést na pohyblivé prvky ucpávky malé množství mazadla.

Pred zahájením práce s týmto zariadením je potrebné prečítať celý návod a uschovať ho pre prípadné neskoršie použitie.

POUŽITIE

Striekacia pištoľ slúži na nanášanie náterových hmôt. Pre zabezpečenie riadneho prevádzkovania je potrebný stlačený vzduch. Náterová hmota z nádoby pištole a stlačený vzduch po privedení do pištole vytvárajú na výstupe z trysky zmes jemne rozprášených kvapôčok náterovej hmoty so vzduchom.

Pištoľ na ofukovanie slúži na čistenie znečistených plôch prúdom stlačeného vzduchu. Vďaka dvom tryskám rôznej dĺžky je možné s pištoľou pracovať aj na ťažko dostupných miestach.

Umývacia pištoľ slúži na čistenie pomocou prúdu stlačeného vzduchu a čistiaceho prostriedku. Na čistenie sa môžu použiť iba biodegradovateľné látky. Použitie horľavých látok je zakázané. Vďaka nádobke a dlhej tryske, ktorou je pištoľ vybavená, je možné uskutočniť čistenie aj na ťažko dostupných miestach.

Pištoľ na hustenie kolies slúži na plnenie duší a pneumatík vybavených ventilom. Vďaka adaptérom (nie sú súčasťou súpravy) je takisto možné hustiť plávajúce objekty, matrace a pod. Pištoľ je vybavená manometrom, ktorý umožňuje kontrolovať tlak vzduchu v hustenom objekte.

TECHNICKÉ ÚDAJE

Katalógové č.	Priemer trysky [mm]	Objem nádržky [l]	Maximálna spotreba vzduchu [l/min]	Maximálny tlak vzduchu [MPa]	Prietok nanášaného materiálu (voda) [l/min]	Úroveň hluku L _{WA} (EN 14462) [dB(A)]	Úroveň vibrácií [m/s ²]	Váha [kg]
81617	1,5	1,0	450	0,4	0,19 - 0,25	< 70	< 2,5	0,74
81618	1,5	0,68	450	0,4	0,15 - 0,22	< 70	< 2,5	0,64
81643	-	-	-	0,8	-	< 70	< 2,5	0,12
81647	-	0,95	-	0,8	130	< 70	< 2,5	0,46
81650	-	-	-	0,8	-	< 70	< 2,5	0,37

BEZPEČNOSTNÉ PREDPISY

Nikdy nemierte tryskou náradia na ľudí – náterové hmoty alebo stlačený vzduch by mohli spôsobiť poškodenie zdravia alebo iné úrazy.

Použitie akýchkoľvek iných plynov namiesto stlačeného vzduchu je zakázané. Použitie iných plynov by mohlo viesť k vážnym úrazom, spôsobiť požiar alebo výbuch.

Pri pripájaní náradia k rozvodu stlačeného vzduchu dbajte na to, aby sa hadica nachádzala v svojom vyhradenom priestore, kde nemôže dôjsť ku poškodeniu hadice alebo spojok.

Na pracovisku sa musí zabezpečiť účinné vetranie. Nedostatočné alebo chýbajúce vetranie môže ohrozovať zdravie, spôsobiť požiar alebo výbuch.

Náradie sa smie používať v dostatočnej vzdialenosti od zdrojov tepla a ohňa. Mohlo by totiž dôjsť k poškodeniu a zhoršeniu funkčnosti náradia.

Pri vykonávaní striekacích prác dodržujte všeobecné bezpečnostné predpisy a používajte vhodne zvolené individuálne ochranné prostriedky ako okuliare, masky a rukavice.

Nikdy nenechávajte zapojený pneumatický systém bez dozoru osoby oprávnenej zariadenie obsluhovať. Nedopustíte, aby sa do blízkosti pneumatického zariadenia pod tlakom dostali deti.

Napájanie stlačeným vzduchom pod vysokým tlakom môže spôsobiť spätný náraz náradia v smere opačnom k prúdu náterovej hmoty. Preto je potrebné zachovávať mimoriadnu opatnosť, nakoľko sily spätného rázu môžu za určitých podmienok spôsobiť mnohopočetné poranenia.

Odporúča sa náradie pred zahájením práce vyskúšať. Je vhodné, aby boli osoby pracujúce s týmto náradím riadne preškolené. Významne sa tak zvýši bezpečnosť práce.

Dodržiavajte pokyny výrobcu náterových hmôt a používajte ich v súlade s uvedenými zásadami individuálnej ochrany, protipožiarnej ochrany a ochrany životného prostredia. Nedodržanie pokynov výrobcu náterových hmôt môže spôsobiť vážne poškodenie zdravia. Pre overenie znášanlivosti náradia s používanými náterovými hmotami je možné požiadať o prehľad materiálov použitých na výrobu náradia.

Počas práce so stlačeným vzduchom sa v celom systéme nahromadí energia. Preto je potrebné počas práce a prestávok v práci zachovávať opatnosť, aby sa vylúčilo nebezpečenstvo ohrozenia od nahromadenej energie stlačeného vzduchu.

Nikdy nemierte prúdom náterovej hmoty na zdroj tepla alebo ohňa, mohlo by to spôsobiť požiar.

NÁVOD NA POUŽITIE

81617, 81618

Zahájenie práce

Trysku dotiahnite pomocou plochého kľúča.

Skontrolujte tesnosť a dotiahnutie spojov systému napájania stlačeným vzduchom.

Prívodnú hadicu pred pripojením k tlakovému rozvodu preľúkajte vzduchom.

Pred použitím pištole skontrolujte, či je riadne vyčistená a či na nej bola vykonaná údržba.

Skontrolujte, či je nádobka na náterovú hmotu pripojená spôsobom zaručujúcim zodpovedajúcu tesnosť.

Regulácia šírky striekacieho lúča

Otáčaním vzduchovej trysky je možné získať striekacie lúče rôznych širok a tvarov. Tvar lúča je možné podľa potreby plynu regulovať od plochého po kruhový. Regulačným kolieskom množstva náterovej hmoty sa nastavuje množstvo náterovej hmoty privádzanej do prúdu vzduchu. Kolieskom regulácie nástreku sa zasa nastavuje intenzita zmesi náterovej hmoty so vzduchom. Odporúča sa nastaviť lúč zmesi tak, aby sa vytvárali pokiaľ možno čo najmenšie čiastočky náterovej hmoty. Zabezpečiť sa tak rovnomerný nános náterovej hmoty na povrchu.

Práca s pištoľou

Pri používaní pištole je potrebné dbať na to, aby vzdialenosť medzi tryskou pištole a striekanou plochou bola v rozmedzí od 10 do 15 cm. Výstup z pištole je potrebné viesť kolmo k striekanej ploche. Vyhybajte sa oblúkovitým pohybom, sú príčinou nerovnomerného nánosu náterovej hmoty. Odporúča sa naniesť niekoľko tenkých vrstiev namiesto jednej hrubej.

Regulácia prietoku vzduchu

V závislosti od druhu náterovej hmoty je potrebné nastaviť vhodné množstvo stlačeného vzduchu. Nastavuje sa otáčaním regulačného kolieska tlaku vzduchu.

Výmena trysiek

Skontrolujte, či je vymenený celý komplet trysiek. Súčasťou kompletu je tryska náterovej hmoty, ihla a vzduchová tryska.

Upchávka ihly

Počas práce je potrebné kontrolovať tesnosť upchávky ihly. V prípade značného opotrebovania je potrebné upchávku vymeniť počas periodickej prehliadky pištole. Na demontáž kompletu upchávky sa používa plochý kľúč.

Čistenie a údržba

Po ukončení práce odpojte pištoľ od rozvodu stlačeného vzduchu a z nádoby náradia vylejte zvyšok náterovej hmoty. Nádobku dôkladne vyčistite od zvyškov náterovej hmoty.

Dôkladne vyčistite celú prívodnú trasu náterovej hmoty. Nedokonalé vyčistenie zhoršuje parametre striekacieho lúča náterovej hmoty.

Vzduchové trysky vyčistite pomocou štetca namočeného v rozpúšťadle. Pištoľ sa v žiadnom prípade nesmie ponoriť do rozpúšťadla celá.

Upchaté otvory sa nikdy nesmú čistiť pomocou tvrdých predmetov, nakoľko aj nepatrné poškodenie vnútornej plochy môže mať negatívny dopad na parametre striekacieho lúča.

Po umytí pištole naneste na pohyblivé prvky upchávok malé množstvo mazadla.

Trysku náterovej hmoty dotiahnite tak, aby bola tesná a súčasne aby sa ihla mohla plynulo pohybovať.

81643

Zahájenie práce

Pomocou plochého kľúča riadne priskrutkujte trysku vhodnej dĺžky k pištoľi.

Skontrolujte tesnosť a dotiahnutie spojov systému napájania stlačeným vzduchom.

Prívodnú hadicu pred pripojením k tlakovému rozvodu preľúkajte vzduchom.

Pred použitím pištole skontrolujte, či je riadne vyčistená a či na nej bola vykonaná údržba.

Práca s pištoľou

Tlak v pneumatickom systéme nastavte tak, aby bol dodržaný maximálny prevádzkový tlak pištole a aby nedošlo k poškodeniu čistenej plochy.

Výstup trysky nasmerujte na čistenú plochu a stlačte spúšť. Počas práce s pištoľou sa môže do vzduchu uvoľniť značné množstvo prachu, preto je bezpodmienečne nutné používať individuálne ochranné prostriedky ako okuliare a masky.

Čistenie a údržba

Po ukončení práce odpojte pištoľ od rozvodu stlačeného vzduchu a očistite teleso pištole handričkou vyrobenou z mäkkého

materiálu. Trysku pištole prefúkajte niekoľko sekúnd čistým vzduchom.
Po očistení pištole naneste na pohyblivé prvky upchávok malé množstvo mazadla.

81647

Zahájenie práce

Naplňte nádobku čistiacou látkou a potom nádobku priskrutkujte k pištoľi.
Skontrolujte tesnosť a dotiahnutie spojov systému napájania stlačeným vzduchom.
Prívodnú hadicu pred pripojením k tlakovému rozvodu prefúkajte vzduchom.
Pred použitím pištole skontrolujte, či je riadne vyčistená a či na nej bola vykonaná údržba.

Práca s pištoľou

Tlak v pneumatickom systéme nastavte tak, aby bol dodržaný maximálny prevádzkový tlak pištole a aby nedošlo k poškodeniu čistených plôch.

Výstup trysky nasmerujte na čistenú plochu a stlačte spúšť.

Na zoradenie striekacieho lúča slúži otočná koncovka trysky. Po zoradení lúča je potrebné otočnú koncovku trysky zaistiť dotiahnutím zaistovacej matice nachádzajúcej sa za ňou.

Počas práce s pištoľou sa môže do vzduchu uvoľniť značné množstvo prachu alebo potenciálne nebezpečných výparov, preto je bezpodmienečne nutné používať individuálne ochranné prostriedky ako ochranné okuliare a masky.

Čistenie a údržba

Po ukončení práce odpojte pištoľ od rozvodu stlačeného vzduchu a z nádobky náradia vylejte zvyšok čistiacej látky. Nádobku dôkladne vyčistite od zvyškov čistiacej látky.

Očistite teleso pištole pomocou handričky vyrobenej z mäkkého materiálu. Trysku pištole prefúkajte niekoľko sekúnd čistým vzduchom, trysku vždy namierte na bezpečné miesto. Dôkladne vyčistite celú prívodnú trasu čistiacej látky. Nedokonale vyčistenie zhoršuje parametre lúča čistiacej látky.

Po očistení pištole naneste na pohyblivé prvky upchávok malé množstvo mazadla.

81650

Zahájenie práce

Pomocou plochého kľúča riadne priskrutkujte hadicu k pištoľi.

Skontrolujte tesnosť a dotiahnutie spojov systému napájania stlačeným vzduchom.

Prívodnú hadicu pred pripojením k tlakovému rozvodu prefúkajte vzduchom.

Pred použitím pištole skontrolujte, či je riadne vyčistená a či na nej bola vykonaná údržba.

Manometer je potrebné počas prevádzkovania a skladovania chrániť pred otrasmi. Ak by predsa len došlo k vystaveniu manometra nárazom, je potrebné ho pred použitím podrobiť kalibrácii.

Hustenie

Upevnite adaptér hadice na ventil husteného objektu tak, aby dokonale tesnil.

Stlačte spúšť pištole a zahájte hustenie.

Na manometri pištole sledujte hodnotu tlaku. Počas doby, kedy je stlačená spúšť, manometer tlak stlačeného vzduchu v hustenom objekte neukazuje. Hodnotu tohto tlaku je možné odčítať až po uvoľnení spúšte. Preto je potrebné hodnotu tlaku v hustenom objekte pravidelne sledovať. Je potrebné dodržiavať pokyny výrobcu ohľadne maximálnych tlakov, na ktoré je možné daný predmet nahustiť. Prekročenie maximálneho tlaku je zakázané.

Pištoľ je vybavená ventilom umožňujúcim znížiť tlak v hustenom objekte. Uvádza sa do činnosti tlačidlom umiestneným na boku pištole. Tlak sa znižuje tak, že pri uvoľnenej spúšti sa stlačí tlačidlo ventilu a pokles tlaku sa sleduje na manometri. Uvoľnením tlačidla ventilu sa proces znižovania tlaku preruší.

Čistenie a údržba

Po ukončení práce odpojte pištoľ od rozvodu stlačeného vzduchu a v prípade potreby očistite teleso pištole handričkou vyrobenou z mäkkého materiálu.

Po očistení pištole naneste na pohyblivé prvky upchávok malé množstvo mazadla.

A számmal történő munkavégzés előtt el kell olvasni a teljes kezelési utasítást, és be kell azt tartani.

ALKALMAZÁS

A festékszóró pisztoly fényező munkákhoz használatos. A pisztoly működéséhez sűrített levegőre van szükség. A pisztoly tartályából származó lakk és a sűrített levegő a pisztoly fúvókáján levegő és lakkcseppek elegyeként fújódik ki.

A lefújó pisztoly szennyezett felületek sűrített levegővel történő megtisztítására szolgál. A két, különböző hosszúságú fúvókának köszönhetően, nehezen hozzáférhető helyeken is használható.

A mosó pisztoly sűrített levegő és tisztító anyag keverékével történő tisztításra szolgál. A tisztításhoz csak biológiailag lebomló anyagok használhatók. Nem szabad tűzveszélyes anyagokat használni. A készletben található tartálynak és a hosszú fúvókának köszönhetően a nehezen hozzáférhető helyeket is meg lehet tisztítani.

A kerékfelpumpáló pisztoly szeleppel ellátott gumibelsőék és gumiköpenyek sűrített levegővel történő felfújására szolgál. Az adapterrel (nem tartozik a készlethez) fel lehet fújni gumicsónakokat, matracokat stb. is. A pisztoly el van látva nyomásmérővel, amely lehetővé teszi a felfújt termék belsejében található levegő nyomásának ellenőrzését.

MŰSZAKI ADATOK

Katalógusszám	Fúvókaátmérő	A tartály úrtartalma	Maximális levegő felhasználás	Maximális légnyomás	Bevonó anyag áramlás	Zajszint L _{WA} (EN14462)	Rázkodási szint	Tömeg
	[mm]	[l]	[l/perc]	[MPa]	[l/perc]	[dB(A)]	[m/s ²]	[kg]
81617	1,5	1,0	450	0,4	0,19 - 0,25	< 70	< 2,5	0,74
81618	1,5	0,68	450	0,4	0,15 - 0,22	< 70	< 2,5	0,64
81643	-	-	-	0,8	-	< 70	< 2,5	0,12
81647	-	0,95	-	0,8	130	< 70	< 2,5	0,46
81650	-	-	-	0,8	-	< 70	< 2,5	0,37

BIZTONSÁGI AJÁNLÁSOK

Soha ne irányozza a berendezés kimeneti nyílását emberekre – a bevonó anyag vagy a sűrített levegő testi sérülések és más balesetek oka lehet.

Tilos a sűrített levegő helyett bármilyen más gázt használni. Más gázok alkalmazása súlyos sérüléseket, tüzet vagy robbanást okozhat.

A berendezés rákötésekor a sűrített levegő rendszerrel vegye figyelembe a tömlő számára szükséges teret, hogy elkerülje a tömlő vagy a csatlakozók sérülését.

A munkahelyen biztosítani kell a hatásos szellőzést. A megfelelő szellőztetés hiánya egészségromláshoz vezethet, illetve tüzvagy robbanásveszélyt okozhat.

Az eszközt hőforrástól és nyílt tűztől távol kell használni, mivel egyébként megsérülhet, vagy a romolhat a működése.

Tartsa be a bevonó anyagokkal végzett munkákra vonatkozó általános biztonsági szabályokat, és használjon megfelelően megválasztott egyéni védőeszközöket, úgymint védőszemüveget, állarcot és kesztyűt.

Soha ne hagyja az összeszerelt, sűrített levegős rendszert a kezelésére feljogosított személy felügyelete nélkül. Nem szabad gyermekeket az összeszerelt, sűrített levegős rendszer közelébe engedni.

A nagy nyomású, sűrített levegős rendszerrel való betáplálás az eszköznek a bevonó anyag kiövellésével ellentétes irányú visszarúgását okozhatja. Különösen óvatosan járjon el, mivel a visszarúgást okozó erők bizonyos esetekben többszörös sérülést okozhatnak.

A munka megkezdése ajánlatos kipróbálni az eszközt. Ajánlatos, hogy azok a személyek, akik az eszközzel dolgozni fognak, megfelelő oktatásban részesüljenek. Ez jelentősen növeli a munkavégzés biztonságát.

Be kell tartani a bevonó anyag gyártójának ajánlásait, a megadott munkavédelmi, tűzvédelmi és környezetvédelmi szabályokkal együtt. A bevonó anyag gyártója által megadott ajánlások be nem tartása súlyos sérüléseket okozhat.

Ahhoz, hogy ellenőrizni lehessen az eszköz gyártásához használt anyagok összeférhetőségét az alkalmazott bevonó anyagokkal, a felhasznált anyagok listáját külön kívánságra megküldjük.

A sűrített levegővel történő munkavégzés során az egész rendszerben energia gyűlik fel. A munkavégzés során és a munka szüneteiben is óvatosnak kell lenni, hogy el lehessen kerülni a sűrített levegő következtében felgyülemlett energia által okozott veszélyeket.

Soha ne irányozza a bevonó anyagot hőforrássra vagy nyílt lángra, mivel ez tüzet okozhat.

KEZELÉSI UTASÍTÁS

81617, 81618

A munka megkezdése

A meghúzáshoz használjon villáskulcsot.

Ellenőrizze a sűrített levegővel ellátó rendszer csatlakozásainak biztonságát és tömítettségét.

A rendszerhez való csatlakoztatás előtt fújja át a sűrített levegőt betápláló tömlőt.

A pisztoly használata előtt bizonyosodjon meg róla, hogy az megfelelő módon ki van tisztítva és karban van tartva.

Bizonyosodjon meg róla, hogy a bevonó anyagot tartalmazó tartály megfelelően tömítve lett csatlakoztatva.

A szórt sugár szélességének szabályozása

A szórt sugár szélességét és alakját a levegőfúvóka a levegőfúvóka elfordításával lehet szabályozni. A légsugár alakját folyamatosan lehet változtatni lapostól kerekig, szükség szerint. A bevonó anyag mennyiségének szabályozó gombjával kell beállítani a levegősugár mennyiségét. A szórást szabályozó gombbal a bevonó anyag és a levegő keverékének töménységét lehet állítani. Ajánlott úgy beállítani a keveréket, hogy a bevonó anyag a lehető legkisebb cseppekben legyen, ez biztosítja annak legjobb eloszlását a felületen.

Munkavégzés a pisztollyal

A pisztoly használata közben a pisztoly és a bevonandó felület között 10-15 cm távolságot kell tartani. Igyekeznii kell a pisztoly fúvókáját a bevonandó felületre merőlegesen tartani. Kerülje az íves mozdulatokat, mivel azok a bevonó anyag egyenetlen eloszlásához vezetnek. Ajánlatos inkább több vékony réteget felvinni, mint egy vastagot.

A légáram szabályozása

A bevonó anyag fajtájától függően kell a sűrített levegő mennyiségét beállítani a légnyomást szabályozó gombbal.

A fúvóka cseréje:

Meg kell győződni róla, hogy a teljes fúvókakészlet ki lett cserélve. A készlet a bevonó anyag fúvókájából, a túszelepből és a levegőfúvókából áll.

A túszelep tömítése

Munka közben ellenőrizni kell a túszelep tömítését. Ha a tömítés nagyon el van használódva, a pisztoly időszakos ellenőrzésekor a tömítések kiszerezéséhez használatos villáskulccsal ki kell cserélni.

Tisztítás és karbantartás

A munka végétével a pisztoly le kell csatlakoztatni a sűrített levegős rendszerről, és *ki kell üríteni az eszköz tartályából a maradék bevonó anyagot. A tartályt alaposan ki kell tisztítani a bevonó anyag maradékától.*

Alaposan ki kell tisztítani azokat az alkatrészeket is, amelyeken az keresztűfolyik. A nem kellően alapos tisztítás rontja a bevonó anyag sugárának paramétereit.

A levegőfúvókat egy hígítóval megnedvesített kefével kell megtisztítani. Soha nem szabad a pisztolyt hígítóba meríteni.

A nem szabad az eldugult furatokat kemény tárggyal tisztítani, mivel még a jelentéktelen sérülések is hátrányosan befolyásolják a szórt sugár jellemzőit.

A pisztoly elmosása után a tömítések mozgó részeire egy kevés kenőanyagot kell felvinni.

A bevonó anyag fúvókáját annyira kell meghúzni, hogy ne legyen tömítetlen, de ugyanakkor biztosítsa a túszelep szabad mozgását.

81643

A munka megkezdése

A villáskulcs segítségével erősen és biztosan csavarozza fel a megfelelő hosszúságú fúvókát.

Ellenőrizze a sűrített levegővel ellátó rendszer csatlakozásainak biztonságát és tömítettségét.

A rendszerhez való csatlakoztatás előtt fújja át a sűrített levegőt betápláló tömlőt.

A pisztoly használata előtt bizonyosodjon meg róla, hogy az megfelelő módon ki van tisztítva és karban van tartva.

Munkavégzés a pisztollyal

Szabályozza be a nyomást a sűrített levegő rendszerben úgy, hogy ne lépje túl a megengedett maximális üzemi nyomást, és ne károsítsa a tisztítandó felületet.

Irányítsa a fúvókát a megtisztítandó felületre, és nyomja meg a kioldó nyelvet. A pisztollyal végzett munka közben nagy mennyiségű por keletkezhet, ezért kötelezően használni kell egyéni védőeszközöket, védőszemüveget és álarcot.

Tisztítás és karbantartás

A munka végétével a pisztoly le kell csatlakoztatni a sűrített levegős rendszerről, és egy puha ronggyal meg kell tisztítani a külsejét. A pisztoly fúvókáját néhány másodpercig át kell fújni sűrített levegővel.

A pisztoly megtisztítása után a tömítések mozgó részeire egy kevés kenőanyagot kell felvinni.

81647*A munka megkezdése*

A tartály meg kell tölteni a tisztítószerrel, majd fel kell csavarni a pisztolyra.
Ellenőrizze a sűrített levegővel ellátó rendszer csatlakozásainak biztonságát és tömítettségét.
A rendszerhez való csatlakoztatás előtt fújja át a sűrített levegőt betápláló tömlőt.
A pisztoly használata előtt bizonyosodjon meg róla, hogy az megfelelő módon ki van tisztítva és karban van tartva.

Munkavégzés a pisztollyal

Szabályozza be a nyomást a sűrített levegő rendszerben úgy, hogy ne lépje túl a megengedett maximális üzemi nyomást, és ne károsítsa a tisztítandó felületet.
Írányítsa a fúvókát a megtisztítandó felületre, és nyomja meg a kioldó nyelvet.
A sugár szabályozására a fúvóka elfordítható vége szolgál. A beállítás végeztével az elfordítható véget a rajta található kontraanyával biztosítani kell.
A pisztollyal végzett munka közben nagy mennyiségű por keletkezhet, ezért kötelezően egyéni védőeszközöket, védőszemüveget és álarcot kell használni.

Tisztítás és karbantartás

A munka végeztével a pisztoly le kell csatlakoztatni a sűrített levegős rendszerről, és ki kell üríteni az eszköz tartályából a maradék bevonó anyagot. A tartályt alaposan ki kell tisztítani a bevonó anyag maradékától.
Egy puha ronggyal meg kell tisztítani a házat. A pisztoly fúvókáját néhány másodpercig át kell fújni sűrített levegővel, a légsugarat egy biztonságos helyre irányozva. Alaposan ki kell tisztítani azokat az alkatrészeket, amelyekben a bevonó anyag keresztülfolyik.
A nem kellően alapos tisztítás rontja a bevonó anyag sugarának paramétereit.
A pisztoly megtisztítása után a tömítések mozgó részeire egy kevés kenőanyagot kell felvinni.

81650*A munka megkezdése*

A kulcs segítségével erősen és biztosan húzza meg a pisztoly tömlőjét.
Ellenőrizze a sűrített levegővel ellátó rendszer csatlakozásainak biztonságát és tömítettségét.
A rendszerhez való csatlakoztatás előtt fújja át a sűrített levegőt betápláló tömlőt.
A pisztoly használata előtt bizonyosodjon meg róla, hogy az megfelelő módon ki van tisztítva és karban van tartva.
Használat és tárolás közben a nyomásmérőt óvni kell az ütésektől. Ha a nyomásmérő mégis ütődést szenvedett, a munka megkezdése előtt be kell kalibráltatni.

Felfújás

A tömlő adapterét csatlakoztatni kell a felfújandó termék szelepéhez olyan módon, hogy a rendszer légzáró legyen.
Nyomja meg a kioldó emeltyűt, és kezdje meg a felfújást.
Ellenőrizze a nyomást a pisztoly nyomásmérőjén. Amikor benyomva tartja a kioldó nyelvet, nem mutatja a bepumpálandó sűrített levegő nyomását a felfújandó tárgyban. Ezt a nyomásértéket a kioldó nyelv elengedése után lehet leolvasni. Ezért gyakran kell ellenőrizni a nyomás a felfújandó tárgyban. Be kell tartani a gyártónak a felfújandó tárgyban megengedett maximális nyomásra vonatkozó utasításait. Nem szabad túllépni a maximális nyomást.
A pisztoly fel van szerelve egy szeleppel, amellyel csökkenteni lehet a nyomást a felfújt tárgyban. Ezt a pisztoly oldalán lévő nyomógombbal lehet működésbe hozni. A nyomás csökkentéséhez be kell nyomni a szelep nyomógombját, amikor a kioldó nyelv el van engedve, és figyelni kell a nyomás esését a nyomásmérőn. Ha elengedi a szelep nyomógombját, abbamarad a nyomás csökkenése.

Tisztítás és karbantartás

A munka végeztével a pisztoly le kell csatlakoztatni a sűrített levegős rendszerről, és szükség esetén egy puha ronggyal meg kell tisztítani a külsejét.
A pisztoly megtisztítása után a tömítések mozgó részeire egy kevés kenőanyagot kell felvinni.

Înainte de începerea exploataării prezentului dispozitiv va rugăm citiți cu atenție instrucțiunile și păstrați-le.

UTILIZARE

Pistolul de pulverizare servește la executarea lucrărilor de lăcuire. Un factor necesar pentru funcționarea corectă a pistolului este aerul comprimat. Lacul din rezervorul pistolului și aerul comprimat care pătrunde în pistol, formează un amestec de particule de lac și de aer în timpul pulverizării.

Pistolul pentru suflare se utilizează pentru curățarea cu aer comprimat a suprafețelor murdare. Datorita celor doua duze cu lungimi diferite este posibila funcționarea pistolului în locurile greu accesibile.

A mosó pisztoly sűrített levegő és tisztító anyag keverékével történő tisztításra szolgál. A tisztításhoz csak biológiailag lebomló anyagok használhatók. Nem szabad tűzveszélyes anyagokat használni. A készletben található tartálynak és a hosszú fúvókának köszönhetően a nehezen hozzáférhető helyeket is meg lehet tisztítani.

Pistolul pentru pomparea roților servește la umplerea cu aer comprimat a anvelopelor prevăzute cu ventil. Datorita adaptorului (acesta nu este anexat la set), este posibila și pomparea saltelelor etc. Pistolul este prevăzut cu un manometru, care permite controlul presiunii aerului în produsul care urmează a fi pompat.

DATE TEHNICE

Nr. din catalog	Diametrul duza	Capacitatea rezervorului	Consumul maxim de aer	Presiunea maxima a aerului	Fluxul de material de acoperire (apa)	Nivelul zgomotului L _{wa} (EN14462)	Nivelul vibrațiilor	Greutatea
	[mm]	[l]	[l/min.]	[MPa]	[l/min.]	[dB(A)]	[m/s ²]	[kg]
81617	1,5	1,0	450	0,4	0,19 - 0,25	< 70	< 2,5	0,74
81618	1,5	0,68	450	0,4	0,15 - 0,22	< 70	< 2,5	0,64
81643	-	-	-	0,8	-	< 70	< 2,5	0,12
81647	-	0,95	-	0,8	130	< 70	< 2,5	0,46
81650	-	-	-	0,8	-	< 70	< 2,5	0,37

RECOMANDĂRI PRIVIND SIGURANȚA

Nu îndreptați niciodată pistolul de pulverizare în direcția persoanelor - materialele de acoperire sau aerul comprimat pot fi cauza unor răni sau alte tipuri de pericole. Este interzis să utilizați orice alte gaze în locul aerului comprimat. Utilizarea altor gaze poate duce deteriorări corporale grave, pot provoca incendii sau chiar explozii.

La conectarea dispozitivului la instalația de aer comprimat trebuie sa aveți în vedere suprafața necesara furtunului, pentru a evita deteriorarea furtunului sau a racordurilor.

La locul de munca trebuie să fie asigurata o ventilare corespunzătoare a aerului. Lipsa unei ventilații corespunzătoare poate pune în pericol sănătatea persoanelor, poate provoca incendii sau explozii.

Dispozitivul trebuie utilizat departe de sursele de căldura și foc, deoarece poate duce la deteriorarea acestuia sau la apariția unor defecțiuni de funcționare.

A se respecta regulile de bază privind siguranța în cazul efectuării unor lucrări cu materialele de acoperire, și se recomanda a se utiliza echipament corespunzător de protecție cum sunt ochelari, măștile și mănușile.

Nu utilizați niciodată sistemul pneumatic montat fără supravegherea persoanei autorizate sa-l utilizeze. Este interzisa prezenta copiilor în apropierea sistemul pneumatic montat.

Alimentarea cu aer comprimat la presiune ridicata poate provoca aruncarea dispozitivului în sensul opus direcției de pulverizare. Trebuie să aveți în special în vedere că astfel de aruncări pot provoca, chiar și în condiții sigure, răni grave.

Se recomanda efectuarea unor probe ale dispozitivului înaintea începerii lucrărilor. Se recomanda ca persoanele care deservesc dispozitivul sa fie instruite. Acest lucru sporește într-un mod considerabil protecția muncii.

A se respecta recomandările producătorului cu privire la materialele de acoperire, si a se utiliza în conformitate cu normele de protecție personala, ani-incendii și de protecție a mediului. Nerespectarea recomandărilor producătorului de materiale de acoperire poate duce la pericole grave.

În vederea constatării compatibilității cu materialele de acoperire lista cu materialele utilizate la construcția dispozitivului este disponibilă la solicitarea clientului.

În timpul lucrărilor cu aer comprimat în sistem se acumulează energie. Se recomanda sa se lucreze cu precauție, și sa se respecte toate normele de protecție și în timpul pauzelor, în vederea evitării pericolelor care ar putea apărea în urma acumulării de energie.

Nu îndreptați niciodată pistolul de pulverizare în direcția surselor de căldura sau de foc, pot fi provocate incendii.

INSTRUCȚIUNI DE UTILIZARE

81617, 81618

Începerea muncii

Utilizați o cheie plata pentru a înșuruba duza.

Verificați etanșeitatea și siguranța racordurilor sistemului de alimentare cu aer comprimat.

Sufiați prin furtunul de alimentare cu aer înaintea conectării acestuia la instalație.

Înainte de utilizarea pistolului verificați dacă acesta a fost curățat și conservat în mod corespunzător.

Asigurați-vă că rezervorul din material de acoperire a fost racordat în mod corespunzător și asigura etanșeitatea.

Reglarea etanșeității curentului de pulverizare

Modificarea lățimii și formei curentului de pulverizare putem obține prin rotarea duzei de aer. Forma curentului poate fi reglata cu ușurința de la una plană la una circulară, în funcție de necesități. Mănerul de reglare stabilește cantitatea de material de acoperire care pătrunde în curentul de aer. În schimb mănerul de reglare a pulverizărilor setează intensitatea amestecului de material de acoperire cu aerul. Se recomandă setarea curentului amestecului în așa fel încât să se obțină pe cât posibil particule mici de material de acoperire.

Utilizarea pistolului

În timpul utilizării pistolului trebuie să păstrați o distanță între curentul de aer, și suprafața care urmează să fie acoperită de 10 până la 15 cm. Trebuie să vă străduiți să îndreptați pistolul perpendicular pe suprafața care urmează să fie acoperită. Evitați mișcărilor circulare, acestea duc la o acoperire neuniformă a materialului de acoperire. Se recomandă a straturi subțiri și nu cu un strat mai gros.

Reglarea fluxului de aer

În funcție de tipul de material de acoperire trebuie să selectați cantitatea de aer comprimat în timpul reglării cu mănerul de reglare a presiunii aerului.

Schimbarea duzei

Trebuie să vă asigurați că a fost schimbat întreg ansamblul de duze. În componența setului intra: duza material de acoperire, ac de rulment și duza de aer.

Etanșarea acului de rulment

În timpul lucrărilor trebuie să verificați etanșeitatea garniturilor și a acului de rulment. În cazul deteriorării considerabile a garniturii aceasta se va schimba în timpul reviziei periodice a pistolului cu ajutorul unei chei plate pentru demontarea ansamblului de etanșare.

Curățirea și conservarea

După terminarea lucrărilor trebuie să deconectați pistolul de la sistemul de aer comprimat să goliți rezervorul dispozitivului. Să curățați corespunzător rezervorul de resturile de material de acoperire ramase.

Să curățați cu atenție întreaga șină de transmitere a materialului de acoperire. O curățire necorespunzătoare poate duce la scăderea parametrilor fluxului de material de acoperire.

Duzele de aer se vor curata cu ajutorul unei perii îmbibate în diluant. Nu se recomandă să scufundați întreg pistolul în dizolvant.

Nu se recomandă curățarea orificiilor înfundate cu ajutorul unor obiecte tari deoarece chiar și mici deteriorări interioare pot influența nefavorabil parametrii fluxului de material de acoperire.

După curățirea pistolului se recomandă lubrifierea părților mobile de garnituri cu o cantitate mică de substanță de lubrifiere.

Duza materialului de acoperire se va înșuruba în așa fel încât să evităm pătrunderea impurităților și să asigurăm o mișcare cursivă a acului de rulment.

81643

Începerea muncii

Utilizați o cheie plată pentru a înșuruba puternic și sigur duza cu o lungime corespunzătoare față de pistol .

Verificați etanșeitatea și siguranța racordurilor sistemului de alimentare cu aer comprimat.

Sufiați prin furtunul de alimentare cu aer înaintea conectării acestuia la instalație.

Înainte de utilizarea pistolului verificați dacă acesta a fost curățat și conservat în mod corespunzător.

Utilizarea pistolului

Reglați presiunea din sistemul pneumatic în așa fel încât să nu depășiți presiunea maximă de funcționare a pistolului și să nu deteriorați suprafața curățată.

Îndreptați fluxul duzei către suprafața care urmează să fie curățată și apăsați limba de evacuare. În timpul funcționării pistolului se pot forma cantități mari de praf de aceea se recomandă utilizarea unor echipamente de protecție cum sunt măștile de protecție.

Curățirea și conservarea

După terminarea lucrărilor trebuie să deconectați pistolul de la sistemul de aer comprimat și dacă este cazul se recomandă curățarea carcasei acestuia cu ajutorul unei lavete din material moale. Sufiați prin duza pistolului aer curat. După curățarea pistolului se recomandă lubrifierea părților mobile de garnituri cu o cantitate mică de substanță de lubrifiere.

81647*Începerea muncii*

Umpleți rezervorul cu soluția de curățare după care conectați rezervorul la pistol.
 Verificați etanșeitatea și siguranța racordurilor sistemului de alimentare cu aer comprimat.
 Suflați prin furtunul de alimentare, înainte ca acesta să fie anexat la instalație.
 Înaintea utilizării pistolului asigurați-vă ca acesta a fost curățat în mod corespunzător și conservat.

Utilizarea pistolului

Reglați presiunea din sistemul pneumatic în așa fel încât să nu depășiți presiunea maximă de funcționare a pistolului și să nu deteriorați suprafața curățată.
 Îndreptați fluxul duzei către suprafața care urmează să fie curățată și apăsați limba de evacuare. În timpul funcționării pistolului se pot forma cantități mari de praf de aceea se recomandă utilizarea unor echipamente de protecție cum sunt ochelari și măștile de protecție

Curățirea și conservarea

După terminarea lucrărilor trebuie să deconectați pistolul de la sistemul de aer comprimat și să goliți rezervorul instalației. Curățiți bine rezervorul de resturile de substanță de curățare. Se recomandă curățarea carcasei cu ajutorul unei lavete din material moale.
 Suflați prin duza pistolului aer curat, îndreptând într-o direcție sigură. O curățire necorespunzătoare a rezervorului poate duce la scăderea parametrilor de eficiență a dispozitivului.
 După curățarea pistolului se recomandă lubrifierea părților mobile de garnituri cu o cantitate mică de substanță de lubrifiere.

81650*Începerea muncii*

Utilizați o cheie plată pentru a înșuruba duza.
 Verificați etanșeitatea și siguranța racordurilor sistemului de alimentare cu aer comprimat.
 Suflați prin furtunul de alimentare cu aer înainte de conectarea acestuia la instalație.
 Înaintea utilizării pistolului verificați dacă acesta a fost curățat și conservat în mod corespunzător.
 În timpul exploatării și conservării trebuie să feriți manometrul de orice tip de vibrații. În cazul în care manometrul a fost supus unor vibrații, înainte de a începe lucrul, trebuie să verificați manometrul să fie supus calibrării

Pomparea

Se va anexa adaptorul furtunului la ventilul de pompat a produsului, în așa fel încât să se asigure etanșarea sistemului.
 Se va apăsa limba de evacuare a pistolului și se începe pomparea.
 Se va controla valoarea presiunii cu ajutorul manometrului pistolului. În timpul tinerii strânse a limbii de evacuare nu va fi indicată presiunea aerului comprimat folosit la pomparea obiectului. Valoarea presiunii va putea fi citită doar după lăsarea liberă a limbii de evacuare. De aceea se recomandă să controlăm des valoarea presiunii în obiectul pompat. Se recomandă respectarea indicațiilor producătorului, referitoare la valorile maxime ale presiunii până la care poate fi pompat respectivul obiect. Este interzisă depășirea valorii maxime a presiunii.
 Pistolul este echipat cu un ventil care permite micșorarea presiunii în obiectul pompat. Acesta este pus în acțiune prin intermediul butonului care se află pe peretele lateral al pistolului. În vederea micșorării presiunii se recomandă, să apăsați butonul ventilului și să observați pe manometru scăderea presiunii. Lăsarea liberă a butonului va întrerupe procesul de scăderea a presiunii.

Curățirea și conservarea

După terminarea lucrărilor trebuie să deconectați pistolul de la sistemul de aer comprimat și dacă este caz se recomandă curățarea carcasei acestuia cu ajutorul unei lavete a din material moale.
 După curățarea pistolului se recomandă lubrifierea părților mobile de garnituri cu o cantitate mică de substanță de lubrifiere.

Antes de proceder a realizar los trabajos con la herramienta, lea el manual entero y guárdelo.

LA APLICACIÓN DE LA HERRAMIENTA

El objetivo de la pistola de pulverización es la realización de los trabajos de barnizar. El agente indispensable para el funcionamiento correcto de la pistola de pulverización es el aire comprimido. El barniz del tanque de la pistola y el aire comprimido suministrado para la pistola crean un a mezcla de partículas del barniz y el aire en la salida de la tobera de la pistola.

El objetivo de la pistola para limpieza con aire es la limpieza de superficies sucias con la corriente de aire comprimido. Gracias a dos toberas de distintas longitudes es posible trabajar con la pistola incluso en lugares de difícil acceso.

El objetivo de la pistola para la limpieza de motores es limpiar con la corriente de aire comprimido y una sustancia de limpieza. Use solamente sustancias biodegradables. No use sustancias inflamables. Gracias al tanque y una tobera larga, la pistola puede usarse incluso en lugares de difícil acceso.

El objetivo de la pistola para el bombeo de ruedas es llenar las cámaras de aire y neumáticos con válvulas con aire comprimido. Gracias a los adaptadores (no incluidos) también es posible bombear pontones, colchones de aire, etc. La pistola tiene un manómetro, el cual le permite al usuario controlar la presión del aire en el objeto que está siendo bombeado.

DATOS TÉCNICOS

El número del catálogo	El diámetro de la tobera	La capacidad del tanque	El consumo máximo del aire	La presión máxima del aire	El flujo del material de recubrimiento (agua)	Nivel de ruido L_{wa} (EN 14462)	Nivel de vibraciones	Masa
	[mm]	[l]	[l/min.]	[MPa]	[l/min.]	[dB(A)]	[m/s ²]	[kg]
81617	1,5	1,0	450	0,4	0,19 - 0,25	< 70	< 2,5	0,74
81618	1,5	0,68	450	0,4	0,15 - 0,22	< 70	< 2,5	0,64
81643	-	-	-	0,8	-	< 70	< 2,5	0,12
81647	-	0,95	-	0,8	130	< 70	< 2,5	0,46
81650	-	-	-	0,8	-	< 70	< 2,5	0,37

RECOMENDACIONES DE LA SEGURIDAD

No dirija jamás la boca de la herramienta hacia las personas – los materiales de recubrimiento o el aire comprimido pueden ser causa de distintas lesiones.

Se prohíbe usar cualquier otro gas que el aire comprimido. La aplicación de otros gases con la herramienta puede ser causa de lesiones graves, incendios o explosiones.

Conectando la herramienta a la instalación del aire comprimido tome en cuenta el espacio necesario para la manguera, con el fin de evitar el daño de la manguera o las conexiones.

El lugar de trabajo debe ser adecuadamente ventilado. La falta de la ventilación adecuada puede ser causa de ciertos peligros para la salud, incendios o explosiones.

La herramienta debe usarse lejos de las fuentes del calor y fuego, ya que pueden causar su deterioro o empeoramiento del funcionamiento de la máquina.

El operador debe observar las reglas generales de seguridad realizando los trabajos con materiales de recubrimiento, y usar medidas de protección personal adecuadas, como gafas de protección, máscaras y guantes.

No deje jamás el sistema neumático instalado sin la supervisión de la persona autorizada para el manejo de la herramienta. No permita el acceso de niños cerca del sistema neumático instalado.

La alimentación con el aire comprimido bajo una presión alta puede causar un contragolpe de la herramienta hacia la dirección opuesta a la dirección del lanzamiento del material de recubrimiento. Mantenga un cuidado especial ya que las fuerzas del contragolpe pueden bajo ciertas circunstancias causar múltiples lesiones.

Se recomienda probar la herramienta antes de empezar el trabajo. Se recomienda que las personas que trabajen con la herramienta sean adecuadamente capacitadas, lo cual incrementará significativamente la seguridad de trabajo.

Obsérvense las recomendaciones del productor de los materiales de recubrimiento; aplíquelos de acuerdo con los especificados principios de la protección personal, protección contra incendios y protección del medio ambiente. En el caso de que no se observen las recomendaciones del productor de los materiales de recubrimiento, existe el riesgo de lesiones graves.

Para establecer la compatibilidad con los materiales de recubrimiento que se estén aplicando, la lista de los materiales usados para la construcción de la herramienta será proporcionada, si es requerida.

Durante el trabajo con el aire comprimido todo el sistema acumula la energía. Sea cuidadoso durante el trabajo y los intervalos con el fin de evitar los peligros que pueden ser causados por la energía acumulada del aire comprimido.

No dirija jamás la corriente del material de recubrimiento hacia las fuentes del calor o fuego, lo cual podría causar un incendio.

INSTRUCCIONES DEL USO

81617, 81618

El comienzo del trabajo

Use una llave de boca abierta para apretar la tobera.

Revise la hermeticidad y la seguridad de las conexiones del sistema de alimentación de aire comprimido.

Limpie con aire la manguera de alimentación del aire comprimido antes de conectarlo a la instalación.

Antes de usar la pistola asegúrese de que haya sido sujeto a la limpieza y el mantenimiento de una manera adecuada.

Asegúrese que el tanque con el material de recubrimiento está conectado de una manera que garantice su hermeticidad adecuada.

Ajuste de la corriente de pulverización

El ancho y la forma de la corriente de pulverización pueden modificarse girando la tobera de aire. La forma de la corriente puede ajustarse flexiblemente desde plana hasta redonda, dependiendo de las necesidades. El volante de ajuste de la cantidad del material de recubrimiento sirve para ajustar la cantidad del material de recubrimiento suministrado para la corriente del aire; mientras el volante del ajuste de la pulverización sirve para ajustar la intensidad de la mezcla del material de recubrimiento con el aire. Se recomienda ajustar la corriente de la mezcla de tal manera que permita obtener las más minúsculas partículas del material de recubrimiento posibles, lo cual va a garantizar un mejor esparcimiento del material de recubrimiento sobre la superficie.

El trabajo con la pistola

Durante el trabajo con la pistola mantenga la distancia entre la boca de la herramienta y la superficie de 10 a 15 cm. Trate de guiar la boca de la pistola perpendicularmente a la superficie que está siendo cubierta. Evite movimientos de curva, los cuales van a causar que el material de recubrimiento sea depositado de una manera desigual. Se recomienda aplicar varias capas finas, más bien que una gruesa.

El ajuste del flujo del aire

Dependiendo del tipo del material de recubrimiento ajuste la cantidad del aire comprimido girando el volante de ajuste de la presión del aire.

Reemplazamiento de la tobera

Asegúrese que toda la unidad de la tobera haya sido reemplazada. La unidad consiste de la tobera del material de recubrimiento, la aguja y la tobera de aire.

Empaquetadura de la aguja

Durante el trabajo revise la hermeticidad de la empaquetadura de la aguja. En el caso de un deterioro significativo, la junta debe reemplazarse durante una revisión periódica de la pistola usando una llave de boca abierta para desmontar la unidad de la empaquetadura.

Limpieza y mantenimiento

Habiendo terminado el trabajo desconecte la pistola del sistema de aire comprimido y vacíe el tanque de la herramienta de los restos del material de recubrimiento. Limpie cuidadosamente el tanque de los residuos del material de recubrimiento.

Limpie cuidadosamente toda la ruta del material de recubrimiento. En el caso de que la limpieza sea incorrecta, los parámetros de la corriente del material de recubrimiento se verán afectados.

La tobera del aire debe limpiarse con un cepillo humedecido con un solvente. Nunca sumerja toda la pistola en el solvente.

Nunca limpie los orificios bloqueados usando objetos duros, ya que incluso daños internos menores pueden afectar los parámetros de la corriente de pulverización.

Habiendo limpiado la pistola aplique una cantidad pequeña de lubricante en las partes móviles de la empaquetadura

La tobera del material de recubrimiento debe apretarse para evitar fugas, pero al mismo tiempo garantizar el movimiento libre de la aguja.

81643

El comienzo del trabajo

Usando una llave de boca abierta, instale la tobera de la longitud adecuada en la pistola, apretándola de una manera segura.

Revise la hermeticidad y la seguridad de las conexiones del sistema de alimentación de aire comprimido.

Limpie con aire la manguera de alimentación del aire comprimido antes de conectarlo a la instalación.

Antes de usar la pistola asegúrese de que haya sido sujeto a la limpieza y el mantenimiento de una manera adecuada.

El trabajo con la pistola

Ajuste la presión en el sistema neumático sin rebasar la presión máxima de trabajo para la pistola y para no estropear la superficie que va a limpiarse.

Dirija la boca de la tobera hacia la superficie que va a limpiarse y oprima el disparador. Durante el trabajo con la pistola se pueden generar cantidades significantes de polvo y por lo tanto es necesario usar medios de protección individual, como gafas de protección y máscaras.

Limpieza y mantenimiento

Habiendo terminado el trabajo desconecte la pistola del sistema de aire comprimido y limpie el armazón de la pistola con una tela suave. La tobera de la pistola debe limpiarse con aire limpio por unos segundos.

Habiendo limpiado la pistola aplique una cantidad pequeña de lubricante en las partes móviles de la empaquetadura.

81647*El comienzo del trabajo*

Llene el tanque con la sustancia de limpieza e instale el tanque en la pistola.

Revise la hermeticidad y la seguridad de las conexiones del sistema de alimentación de aire comprimido.

Limpie con aire la manguera de alimentación del aire comprimido antes de conectarlo a la instalación.

Antes de usar la pistola asegúrese de que haya sido sujeto a la limpieza y el mantenimiento de una manera adecuada.

El trabajo con la pistola

Ajuste la presión en el sistema neumático sin rebasar la presión máxima de trabajo para la pistola y para no estropear la superficie que va a limpiarse

Dirija la boca de la tobera hacia la superficie que va a limpiarse y oprima el disparador

La corriente puede ajustarse con la boquilla giratoria de la tobera; habiendo ajustado la corriente asegure la boquilla giratoria de la tobera apretando la contratuerca.

Durante el trabajo con la pistola se pueden generar cantidades significantes de polvo y vapores potencialmente nocivos, y por lo tanto es necesario usar medios de protección individual, tales como gafas de protección y máscaras.

Limpieza y mantenimiento

Habiendo terminado el trabajo desconecte la pistola del sistema de aire comprimido y vacíe el tanque de la herramienta de los restos del material de recubrimiento. Limpie cuidadosamente el tanque de los residuos del material de recubrimiento.

Limpie el armazón de la pistola con una tela suave. La tobera de la pistola debe limpiarse con aire limpio por unos segundos, dirigiéndola hacia un lugar seguro. Limpie cuidadosamente toda la ruta del material de recubrimiento. En el caso de que la limpieza sea incorrecta, los parámetros de la corriente del material de recubrimiento pueden verse afectados

Habiendo limpiado la pistola aplique una cantidad pequeña de lubricante en las partes móviles de la empaquetadura.

81650*El comienzo del trabajo*

Usando una llave de boca abierta conecte la manguera a la pistola, apretándola de una manera segura.

Revise la hermeticidad y la seguridad de las conexiones del sistema de alimentación de aire comprimido.

Limpie con aire la manguera de alimentación del aire comprimido antes de conectarlo a la instalación.

Antes de usar la pistola asegúrese de que haya sido sujeto a la limpieza y el mantenimiento de una manera adecuada.

Durante el uso y el almacenamiento proteja el manómetro de golpes. Si aún así el manómetro sufre golpes, antes de que empiece el trabajo debe calibrarlo.

Bombeo

Coloque el adaptador de la manguera en la válvula del objeto que va a ser bombeado de una manera que garantice la hermeticidad.

Oprima el disparador de la pistola y empiece el bombeo.

Controle el valor de la presión en el manómetro de la pistola. Mientras el disparador de la pistola permanece oprimido la presión del aire comprimido en el objeto que está siendo bombeado no es indicada. El valor de la presión puede leerse solo cuando el disparador haya sido suelto. Por lo tanto es necesario controlar la presión en el objeto con mucha frecuencia. Observe las recomendaciones del productor en cuanto a la presión máxima hasta la cual se permite el bombeo del objeto dado. No rebase la presión máxima.

La pistola tiene una válvula que permite reducir la presión en el objeto bombeado. La válvula es activada por medio de un botón localizado en la parte lateral de la pistola. Para reducir la presión uno debe, sin oprimir el disparador, oprimir el botón de la válvula y observar la disminución de la presión en el manómetro. Si suelta el botón de la válvula el proceso de la disminución de la presión se interrumpe.

Limpieza y mantenimiento

Habiendo terminado el trabajo desconecte la pistola del sistema de aire comprimido y limpie el armazón de la pistola con una tela suave, si es necesario.

Habiendo limpiado la pistola aplique una cantidad pequeña de lubricante en las partes móviles de la empaquetadura.

