



>>> 80901
>>> 80902

- Ⓟ *PISTOLET NATRYSKOWY*
- Ⓒ *SPRAY GUN*
- Ⓓ *SPRITZPISTOLE*
- Ⓡ *ПУЛЬВЕРИЗАТОР*
- Ⓐ *ПУЛЬВЕРИЗАТОР*
- Ⓛ *PURŠKIMO PISTOLETAS*
- Ⓛ *SMIDZINĀTĀJS*
- Ⓒ *STRÍKACÍ PISTOLE*
- Ⓚ *STRIEKACIA PÍŠŤOL'*
- Ⓜ *SZÓRÓPISZTOLY*
- Ⓡ *PISTOL DE PULVERIZARE (VOPSIRE)*
- Ⓔ *PISTOLA DE PULVERIZACIÓN*

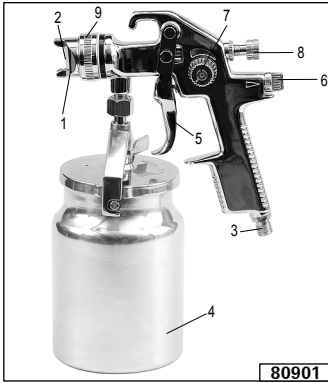


80901

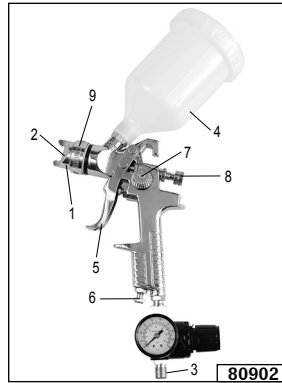


80902





80901



80902

PL

1. Dysza powietrzna
2. Dysza lakiernicza
3. Przyłącze powietrza
4. Zbiornik na materiał powłokowy
5. Język spustowy
6. Pokrętko regulacji ciśnienia powietrza
7. Pokrętko regulacji natrysku
8. Pokrętko regulacji ilości materiału powłokowego
9. Nakrętka mocująca dysze

GB

1. Air nozzle
2. Lacquer nozzle
3. Air connection
4. Coating material tank
5. Trigger
6. Air pressure adjustment knob
7. Spray adjustment knob
8. Coating material quantity adjustment knob
9. Nozzle securing nut

DE

1. Luftdüse
2. Lackierdüse
3. Luftanschluss
4. Behälter für das Belagmaterial
5. Abzug
6. Drehknopf zur Regelung des Luftdruckes
7. Drehknopf zur Regelung der Spritzdusche
8. Drehknopf zur Regelung der Menge des Spritzmaterials
9. Befestigungsmutter für die Düsen

RUS

1. Воздушное сопло
2. Лакировочное сопло
3. Воздушный присоединитель
4. Бак для распыляемого материала
5. Спусковой крючок
6. Регулировка воздушного давления
7. Регулировка струи распыления
8. Регулировка количества распыляемого материала
9. Гайка крепления сопла

UA

1. Повітряне сопло
2. Лакувальне сопло
3. Повітряний з'єднувач
4. Бак для матеріалу покриття
5. Спусковий курок
6. Регулятор повітряного тиску
7. Регулятор струменя
8. Регулятор кількості матеріалу покриття
9. Гайка кріплення сопла

LT

1. Oro purkštukas
2. Lako purkštukas
3. Oro tiekimo atvamzdis
4. Dėngiamosios medžiagos rezervuaras
5. Nuliedimo gaidukas
6. Oro slėgio reguliavimo rankenėlė
7. Purškimo reguliavimo rankenėlė
8. Dėngiamosios medžiagos kiekio reguliavimo rankenėlė
9. Purkštukų tvirtinimo varžtė

LV

1. Gaisa sprausla
2. Lakošanas sprausla
3. Gaisa pieslēgšana
4. Tvertne apvalku materiālam
5. Nolaīšanas mēlīte
6. Gaisa spiediena regulācijas kloķis
7. Smidzināšanas regulācijas kloķis
8. Apvalku materiāla daudzuma regulācijas kloķis
9. Sprauslu stiprināšanas uzgrieznis

CZ

1. Vzduchová tryska
2. Tryska na nátěrovou hmotu
3. Připojka vzduchu
4. Nádobka na nátěrovou hmotu
5. Spoušť
6. Regulační knoflík tlaku vzduchu
7. Regulační knoflík nástřiku
8. Regulační knoflík množství nátěrové hmoty
9. Upevňovací matice trysky

SK

1. Vzduchová tryska
2. Tryska na nátěrovú hmotu
3. Pripojka vzduchu
4. Nádobka na nátěrovú hmotu
5. Spúšť
6. Kľúčik regulácie tlaku vzduchu
7. Kľúčik regulácie nástreku
8. Kľúčik regulácie množstva nátérovej hmoty
9. Upevňovacia matica trysky

HU

1. Levegőfúvóka
2. Lakkfúvóka
3. Levegőcsatlakozó
4. Tartály a bevonó lakknak
5. Kioldó nyelv
6. Légnyomásszabályzó forgatógomb
7. Szórás szabályzó forgatógomb
8. A bevonó anyag mennyiségét szabályzó gomb
9. A fúvókát rögzítő csavaranyaga

RO

1. Duza de aer
2. Duza de lacuit
3. Racord aer
4. Rezervor pentru materiale de acoperire
5. Limba de scurgere
6. Măner de reglare a presiunii aerului
7. Măner de reglare a pulverizării
8. Măner de reglare a cantității materialului de lacuire
9. Piulița de fixare a duzei

E

1. Tobera de aire
2. Tobera de barnizar
3. Conexión del aire
4. Tanque para el material de recubrimiento
5. Disparador
6. Volante de ajuste de la presión del aire
7. Volante de ajuste de la pulverización
8. Volante de ajuste de la cantidad del material de recubrimiento
9. Tuerca de sujeción de la tobera

2011

Rok produkcji:
Production year:

Produktionsjahr:
Год выпуска:

Рік випуску:
Pagaminimo metai:

Ražošanas gads:
Rok výroby:

Rok výroby:
Gyártási év:

Anul producției utilajului:
Año de fabricación:

TOYA S.A. ul. Soltysowicka 13-15, 51-168 Wrocław, Polska



Przeczytać instrukcję
 Read the operating instruction
 Bedienungsanleitung durchgelesen
 Прочитать инструкцию
 Прочитать инструкцію
 Perskaityti instrukciją
 Jālasa instrukciju
 Přečteť návod k použití
 Prečítať návod k obsluhu
 Olvasni utasítást
 Citești instrucțiunile
 Lea la instrucción



Używać gogli ochronnych
 Wear protective goggles
 Пользоваться защитными очками
 Користуйтесь захисними окулярами
 Vartok apsauginius akinilius
 Jālieto drošības brilles
 Používaj ochranné brýle
 Používaj ochranné okuliare
 Használjon védőszemüveget!
 Intrebuințează ochelari de protejare
 Use protectores del oído

0.20-0.35MPa

Maksymalne ciśnienie pracy
 Max. Betriebsdruck
 Максимальное рабочее давление
 Максималний робочий тиск
 Maksimalus darbinis slėgis
 Maksimāls darba spiediens
 Požadovaný prútok vzduchu
 Maximálny pracovný tlak
 Maximális üzemi nyomás
 Presiunea maximă de lucru
 Presión de trabajo máxima

118-201l/min

Wymagany przepływ powietrza
 Erforderlicher Lüftdurchfluss
 Требуемое течение воздуха
 Витрати повітря
 Reikalaujama oro tekė
 Vajadzīga gaisa straume
 Požadovaný prútok vzduchu
 Požadovaný prietok vzduchu
 Megkívánt léghozam
 Curgerea solicitată a aerului
 Flujo del aire requerido

∅ 1.4mm

Šrednica dyszy
 Düsendurchmesser
 Диаметр сопла
 Диаметр сопла
 Purkštuvo diametras
 Vārsta diametrs
 Průměr trysky
 Priemer trysky
 A fúvóka átmérője
 Diametrul jiclorului
 El diámetro de la tobera



1000ml 600ml

Pojemność zbiornika
 Behältervolumen
 Емкость бачка
 Ёмність бачка
 Bakelio tūris
 Tvertnes tilpums
 Objem nádrže
 Objem nádrže
 Tartály nagysága
 Capacitatea recipientului
 Capacidad del contenedor

Przed przystąpieniem do eksploatacji niniejszego urządzenia przeczytaj całą instrukcję i zachowaj ją.

ZASTOSOWANIE

Pistolet natryskowy służy do wykonywania prac lakierniczych. Czynnikiem niezbędnym do prawidłowego działania pistoletu jest sprężone powietrze. Lakier ze zbiornika pistoletu i sprężone powietrze doprowadzone do pistoletu, tworzą mieszaninę drobin lakieru i powietrza u wylotu dyszy pistoletu.

DANE TECHNICZNE

Parametr	Jednostka miary	Wartość	
Numer katalogowy		80901	80902
Waga	[kg]	0,636	0,582
Średnica przyłącza powietrza (PT)	["]	1/4	1/4
Maksymalne ciśnienie	[MPa]	0,83	0,83
Maksymalne ciśnienie pracy	[MPa]	0,20 - 0,35	0,20 - 0,35
Wymagany przepływ powietrza	[l/min]	118 - 201	118 - 201
Ciężenie akustyczne	[dB(A)]	61,2	58,2
Moc akustyczna	[dB(A)]	72,2	69,2
Średnica dyszy	[mm]	1,4	1,4
Pojemność zbiornika	[l]	1,0	0,6

ZALECENIA BEZPIECZEŃSTWA

Nigdy nie kierować wylotu narzędzia w kierunku ludzi - materiały powłokowe lub sprężone powietrze mogą być powodem uszkodzeń ciała i innych urazów.

Zabronione jest stosowanie jakichkolwiek innych gazów zamiast sprężonego powietrza. Zastosowanie innych gazów może prowadzić do powstania poważnych obrażeń, spowodować pożar lub grozić wybuchem.

Przy podłączaniu narzędzia do instalacji sprężonego powietrza należy brać pod uwagę przestrzeń potrzebną na wąż, aby uniknąć uszkodzenia węża lub złączek.

Na stanowisku pracy powinna być zapewniona skuteczna wentylacja. Brak skutecznej wentylacji może powodować zagrożenie zdrowia, spowodować pożar lub grozić wybuchem.

Narzędzie należy używać z daleka od źródeł ciepła i ognia, ponieważ może to spowodować jego uszkodzenie lub pogorszenie funkcjonowania.

Przestrzegać ogólnych zasad bezpieczeństwa przy wykonywaniu prac z materiałami powłokowymi i stosować odpowiednio dobrane środki ochrony osobistej takie jak gogle, maski i rękawice.

Nigdy nie zostawiać zmontowanego układu pneumatycznego bez nadzoru osoby uprawnionej do obsługi. Nie dopuszczać dzieci w pobliżu zmontowanego układu pneumatycznego.

Zasilanie sprężonym powietrzem, pod wysokim ciśnieniem, może spowodować odrzut narzędzia w kierunku przeciwnym do kierunku wyrzucania materiału powłokowego. Należy zachować szczególną ostrożność, gdyż siły odrzutu mogą, w pewnych warunkach, spowodować wielokrotne zranienia.

Zaleca się wypróbować narzędzie przed rozpoczęciem pracy. Zaleca się, aby osoby pracujące narzędziem zostały odpowiednio przeszkolone. Zwiększy to znacząco bezpieczeństwo pracy.

Przestrzegać zaleceń producenta materiałów powłokowych i stosować je zgodnie z podanymi zasadami ochrony osobistej, przeciwpożarowej i ochrony środowiska. Nieprzestrzeganie zaleceń producenta materiałów powłokowych, może prowadzić do poważnych obrażeń.

W celu stwierdzenia kompatybilności ze stosowanymi materiałami powłokowymi, wykaz materiałów użytych do konstrukcji narzędzia, będzie dostępny na żądanie.

Podczas pracy ze sprężonym powietrzem w całym układzie gromadzi się energia. Należy zachować ostrożność, podczas pracy oraz przerw w pracy, aby uniknąć zagrożenia jakie może spowodować zgromadzona energia sprężonego powietrza.

Nigdy nie kierować strumienia materiału powłokowego na źródło ciepła bądź ognia, może to spowodować pożar.

INSTRUKCJA UŻYTKOWANIA

Rozpoczęcie pracy

Używając klucza płaskiego dokręcić dyszę.

Sprawdzić szczelność i pewność połączeń układu zasilającego sprężonego powietrza.

Przedmuchać wąż zasilający powietrzem, przed podłączeniem go do instalacji.

Przed użyciem pistoletu upewnić się, że został w odpowiedni sposób poddany czyszczeniu i konserwacji.

Upewnić się, że zbiornik z materiałem powłokowym został podłączony w sposób zapewniający odpowiednią szczelność.

Regulacja szerokości strumienia natryskowego

Zmianę szerokości i kształtu strumienia natryskowego można uzyskać poprzez obrót dyszy powietrznej. Kształt strumienia może być płynnie regulowany od płaskiego do okrągłego w zależności od potrzeb. Pokrętem regulacji ilości materiału powłokowego ustala się ilość materiału powłokowego dostarczanego do strumienia powietrza. Natomiast pokrętem regulacji natrysku ustawia się intensywność mieszanki materiału powłokowego z powietrzem. Zaleca się ustawienie strumienia mieszanki, tak, aby uzyskać możliwie małe cząstki materiału powłokowego, zapewni to lepsze rozłożenie materiału powłokowego na powierzchni.

Praca pistoletem

Podczas użytkowania pistoletu należy utrzymywać dystans między wylotem pistoletu, a pokrywaną powierzchnią w przedziale od 10 do 15 cm. Należy starać się prowadzić wylot pistoletu prostopadle do pokrywanej powierzchni. Unikać ruchów po łuku, spowodują one nierównomierne rozłożenie materiału powłokowego. Zaleca się nałożyć kilka cienkich warstw, niż jedną grubą.

Regulacja przepływu powietrza

W zależności od rodzaju materiału powłokowego należy dobrać ilość sprężonego powietrza poprzez regulację pokrętła regulacji ciśnienia powietrza.

Wymiana dyszy

Należy upewnić się, że wymieniony został cały zestaw dyszy. W skład zestawu wchodzi, dysza materiału powłokowego, iglica i dysza powietrza.

Uszczelnienie iglicy

W trakcie pracy należy sprawdzać szczelność uszczelnienia iglicy. W razie znacznego zużycia uszczelkę należy wymienić podczas okresowego przeglądu pistoletu używając klucza płaskiego do demontażu zespołu uszczelnienia

Czyszczenie i konserwacja

Po skończonej pracy należy odłączyć pistolet od układu sprężonego powietrza i opróżnić zbiornik narzędzia z pozostałego materiału powłokowego. Dokładnie wyczyścić zbiornik z pozostałości materiału powłokowego.

Starannie wyczyścić cały tor przesyłu materiału powłokowego. Niedokładne wyczyszczenie obniży parametry strumienia materiału powłokowego.

Dyszę powietrza oczyścić za pomocą szczotki zamoczonej w rozpuszczalniku. Nigdy nie należy zanurzać całego pistoletu w rozpuszczalniku.

Nigdy nie należy czyścić zatkaných otworów używając twardych przedmiotów ponieważ nawet nieznaczne uszkodzenia wewnętrzne mogą wpłynąć niekorzystnie na parametry strumienia natryskowego.

Po umyciu pistoletu należy na części ruchome uszczelnień nałożyć niewielką ilość środka smarującego.

Dyszę materiału powłokowego dokręcić do tego stopnia, aby uniknąć nieszczelności, a zarazem zapewnić płynny ruch iglicy.

Before operation of the device may commence, please read the whole manual and keep it.

PURPOSE

The purpose of the spray gun is to execute lacquering jobs. The agent which is necessary for the spray gun to function properly is compressed air. The lacquer from the spray gun tank and the compressed air the spray gun is supplied with form a mixture of lacquer droplets and air at the spray gun nozzle mouth.

TECHNICAL DATA

Parameter	Unit of measure	Value	
Catalogue number		80901	80902
Weight	[kg]	0,636	0,582
Diameter of air connection (PT)	["]	1/4	1/4
Maximum air pressure	[MPa]	0,83	0,83
Recommended working pressure	[MPa]	0,20 - 0,35	0,20 - 0,35
Required air consumption	[l/min]	118 - 201	118 - 201
Acoustic pressure	[dB(A)]	61,2	58,2
Acoustic power	[dB(A)]	72,2	69,2
Nozzle diameter	[mm]	1,4	1,4
Tank capacity	[l]	1,0	0,6

SAFETY MEASURES

Never should the spray gun nozzle mouth be directed towards people – the coating materials or the compressed air may cause injuries.

It is not permitted to use any other gas instead of compressed air. Application of other gases may cause serious injuries, a fire or an explosion.

Connecting the tool to the compressed air installation take into account the space required for the hose, in order to avoid possible damage to the hose or couplings.

There should be an efficient ventilation system at the workstation. Otherwise, there is a risk to health, as well as a risk of fire or an explosion.

The tool must be operated far from sources of heat and ignition, since otherwise there is a risk of damage to the tool or impairment of its functioning.

Observe general safety regulations during work with coating materials and use appropriate personal protection means, such as goggles, masks and gloves.

Never should an assembled pneumatic system be abandoned without supervision of an authorised operator. Do not allow children close to an assembled pneumatic system.

High-pressure compressed air may make the tool recoil in the direction opposite to the thrust of the coating material. Great caution should be exercised during work, since the thrust may, under certain circumstances, cause multiple injuries.

It is recommended to test the tool before the work commences. It is recommended that the employees operating the tool be adequately trained. It will significantly increase their safety.

Observe the instructions and recommendations of the manufacturer of the coating materials and apply the materials in accordance with the specified regulations on personal protection, fire protection and environmental protection. If the instructions and recommendations of the manufacturer of the coating materials are not observed, there is a risk of serious injuries.

If required, a list of materials used to manufacture the tool will be available in order to determine the compatibility with the applied coating materials.

During work with compressed air the whole system accumulates energy. Caution must be exercised during work and breaks, in order to eliminate the danger, which may be caused by the accumulated energy of the compressed air.

Never should the coating material jet be directed towards a source of heat or ignition, since otherwise a risk of fire may arise.

OPERATION

Commencement of work

Tighten the nozzle using an open-ended spanner.

Check the connections of the compressed air system for tightness.

Blow the air supply hose before it is connected to the installation.

Before the spray gun is operated, make sure it has been cleaned and maintained properly.

Make sure the coating material tank has been connected in a manner which guarantees the required tightness.

Adjustment of the spray jet

The width and shape of the spray jet may be modified turning the air nozzle. The shape of the jet may be flexibly adjusted from flat to round, depending on specific requirements. The coating material quantity adjustment knob may be used to determine the quantity of the coating material which is supplied to the air jet. The spray adjustment knob serves to regulate the intensity of the mixture of air and the coating material. It is recommended to adjust the mixture jet so as to obtain possibly minute particles of the coating material, which will guarantee a better spread of the coating material on the surface.

Work with the spray gun

Operating the spray gun, maintain a distance between the spray gun nozzle mouth and the coated surface within the range of 10 to 15 cm. Try to lead the spray gun nozzle mouth perpendicularly to the coated surface. Avoid curved movements, since they will cause uneven spreading of the coating material. It is recommended to apply several thin layers rather than a single thick coating.

Air flow adjustment

Depending on the type of the coating material, adjust the proper quantity of the compressed air turning the air pressure adjustment knob.

Replacement of the nozzle

Make sure the whole nozzle assembly is replaced. The nozzle assembly consists of a coating material nozzle, a nozzle needle and an air nozzle.

Nozzle needle sealing

During work, check the nozzle needle sealing for tightness. If the sealing is significantly worn-out, it must be replaced during a periodical inspection of the spray gun, using an open-ended spanner to disassembly the sealing unit.

Cleaning and maintenance

Once the work has concluded, disconnect the spray gun from the compressed air system and remove the coating material remaining in the tank. Clean the tank thoroughly of the coating material residues.

Clean thoroughly the whole route of the coating material. Careless cleaning will impair the parameters of the coating material jet. The air nozzle should be cleaned with a brush soaked in a solvent. Never should the spray gun be completely immersed in the solvent.

Never should clogged openings be cleaned with hard objects, since even slight internal damage may affect adversely the spray jet parameters.

Once the spray gun has been cleaned, the movable elements of the sealing must be coated with a small quantity of a lubricant. The coating material nozzle should be tightened so as to avoid leakage, and guarantee a fluid movement of the nozzle needle.

Vor Beginn der Nutzung des vorliegenden Gerätes ist die gesamte Anleitung durchzulesen und einzuhalten.

ANWENDUNG

Die Spritzpistole dient zur Ausführung von Lackierarbeiten. Für die richtige Funktion der Spritzpistole wird Druckluft benötigt. Der zur Spritzpistole geführte Lack aus dem Behälter der Pistole und die Luft bilden ein Gemisch von Molekülen des Lackes und der Luft am Düsenaustritt der Spritzpistole.

TECHNISCHE DATEN

Parameter	Maßeinheit	Größe	
Katalog Nummer		80901	80902
Gewicht	[kg]	0,636	0,582
Durchmesser des Luftanschlusses (PT)	["]	1/4	1/4
Max. Betriebsdruck	[MPa]	0,83	0,83
Betriebsdruck	[MPa]	0,20 - 0,35	0,20 - 0,35
Erforderliche Luftdurchfluss	[l/min]	118 - 201	118 - 201
Akustischer Druck	[dB(A)]	61,2	58,2
Akustische Leistung	[dB(A)]	72,2	69,2
Düsendurchmesser	[mm]	1,4	1,4
Behältervolumen	[l]	1,0	0,6

SICHERHEITSHINWEISE

Niemals den Düsenaustritt des Gerätes auf Menschen richten – das Belagmaterial oder die Druckluft können die Ursache für Körperbeschädigungen und andere Verletzungen sein.

Die Verwendung irgendwelcher anderer Gase an Stelle von Druckluft ist verboten. Der Einsatz anderer Gase kann zur Entstehung ernsthafter Verletzungen führen, einen Brand hervorrufen und es besteht Explosionsgefahr.

Beim Anschließen des Gerätes an die Druckluftanlage ist auf den für den Schlauch notwendigen Raum zu achten, um Beschädigungen des Schlauches und der Verbindungsstücke zu vermeiden.

Ebenso muss am Arbeitsplatz eine wirksame Belüftung abgesichert sein. Das Fehlen einer Entlüftungsanlage kann zu einer Gesundheitsgefährdung führen, einen Brand hervorrufen und es besteht Explosionsgefahr.

Das Werkzeug darf nicht in der Nähe von Wärme- und Feuerquellen benutzt werden, weil es dadurch zu seiner Beschädigung führen und die Funktion sich verschlechtern kann.

Die allgemeinen Sicherheitsvorschriften beim Arbeiten mit Lackbelägen sind einzuhalten und entsprechend ausgewählte Personenschutzmittel, und zwar solche wie Schutzbrillen; Masken und Handschuhe, zu verwenden.

Das montierte Druckluftsystem darf niemals ohne Aufsicht durch eine für die Bedienung befugte Person gelassen werden. Besonders der Aufenthalt von Kindern in der Nähe der montierten Druckluftanlage ist unzulässig.

Die Druckluftversorgung, unter besonders hohem Druck, kann einen Rückstoss des Gerätes in der zur Auswurfichtung des Spritzmaterials entgegen gesetzten Richtung hervorrufen. Mann muss besonders vorsichtig sein, denn die Rückstosskräfte können unter bestimmten Bedingungen zu mehrfachen Verletzungen führen.

Es wird empfohlen, das Gerät vor Beginn der Arbeiten auszuprobieren. Ebenso sollten alle Personen, die mit dem Gerät arbeiten, entsprechend geschult werden, wodurch deutlich die Arbeitssicherheit erhöht wird.

Die Hinweise des Herstellers des Spritzmaterials sind einzuhalten und entsprechend den Vorschriften des Arbeits-, Brand- und Umweltschutzes anzuwenden. Die Nichteinhaltung der Hinweise des Herstellers des Spritzmaterials kann zu ernsthaften Verletzungen führen.

Zwecks Überprüfung der Kompatibilität mit den verwendeten Lackbelägen kann auf Wunsch das Verzeichnis der für die Konstruktion des Werkzeugs eingesetzten Materialien zur Verfügung gestellt werden.

Während des Betriebes mit der Druckluft sammelt sich im gesamten System Energie an. Deshalb muss man während des Betriebes und den Betriebsunterbrechungen vorsichtig sein, um Gefährdungen durch die angesammelte Energie der Druckluft zu vermeiden.

Den Strahl der Spritzmasse niemals auf eine Wärmequelle oder auf Feuer richten, da dies einen Brand hervorrufen kann.

BETRIEBSANLEITUNG

Beginn der Arbeiten

Die Düse ist mit einem Schraubenschlüssel anzuschrauben.

Die Dichtheit und Sicherheit der Verbindungen des Druckluftversorgungssystem überprüfen.

Den Schlauch der Zuleitung mit Luft durchblasen, und zwar bevor er an die Anlage angeschlossen wird.

Vor dem Gebrauch der Spritzpistole muss man sich davon überzeugen, ob sie entsprechend gereinigt und gewartet worden ist.

Ebenso muss sicher sein, dass der Behälter mit der Spritzmasse so angeschlossen wurde, dass eine entsprechende Dichtheit gewährleistet ist.

Regelung der Breite des Spritzstrahls

Eine Änderung der Breite und der Form des Spritzstrahls kann man durch Drehen der Luftdüse erreichen. Die Form des Strahls kann stetig geregelt werden, und zwar von flach bis rund, in Abhängigkeit vom Bedarf. Mit einem Drehknopf für die Mengenregelung der Spritzmasse wird die Menge der dem Luftstrom bereitgestellten Spritzmasse geregelt; der andere Drehknopf ist dagegen für die Regelung der Intensität des Gemisches der Spritzmasse mit der Luft. Es ist ratsam, den Strom des Gemisches so einzustellen, um möglichst kleine Moleküle der Spritzmasse zu erreichen. Dies ermöglicht eine bessere Verteilung der Spritzmasse als Oberflächenbelag.

Arbeit mit der Spritzpistole

Während des Gebrauchs der Spritzpistole ist ein Abstand zwischen dem Austritt der Spritzpistole und der zu bedeckenden Fläche im Intervall von 10 bis 15 cm zu halten. Man muss sich bemühen, dass der Austritt der Spritzpistole senkrecht zur Deckfläche geführt wird. Außerdem sind bogenartige Bewegungen zu vermeiden, da sie eine ungleichmäßige Verteilung der Spritzmasse hervorrufen. Man empfiehlt, lieber mehrere dünne Schichten als eine dicke aufzutragen.

Regelung des Luftstroms

In Abhängigkeit von der Art der Spritzmasse ist die Druckluftmenge durch den Drehknopf für die Luftdruckregelung einzustellen bzw. zu wählen.

Austausch der Düse

Man muss sich davon überzeugen, ob der gesamte Düsensatz ausgewechselt wurde. Zu diesem Satz gehören: die Düse für die Spritzmasse, eine Düsennadel und die Luftdüse.

Dichtung der Düsennadel

Während der Funktion ist zu überprüfen, ob die Dichtung der Düsennadel noch gut abdichtet. Bei einem deutlichen Verschleiß der Dichtung ist sie während der regelmäßigen Durchsicht der Spritzpistole auszuwechseln, in dem man für die Demontage der Dichtungsbaugruppe eine Schraubenschlüssel verwendet.

Reinigung und Wartung

Nach beendeter Arbeit schaltet man die Spritzpistole vom Druckluftsystem ab und entfernt aus dem Behälter des Werkzeuges für die Spritzmasse deren Reste.

Die gesamte Transportbahn der Spritzmasse bzw. des Belagmaterials ist sorgfältig zu reinigen. Ungenaueres Reinigen reduziert die Strömungsparameter der Spritzmasse.

Die Luftdüse reinigt man mit einer in Lösungsmittel eingetauchten Bürste. Niemals darf die gesamte Spritzpistole in das Lösungsmittel eingetaucht werden. Beim Reinigen der verstopften Öffnungen darf man keine harten Gegenstände verwenden, weil sogar unbedeutende innere Beschädigungen einen ungünstigen Einfluss auf die Parameter des Spritzstrahls haben.

Nach dem Waschen der Spritzpistole muss man eine geringe Menge an Schmiermittel auf die beweglichen Teile der Dichtungen auftragen.

Die Spritzdüse ist zwecks Vermeiden von Undichtheiten bis zu dem Maße anzudrehen, wobei aber eine fließende Bewegung der Düsennadel gewährleistet sein muss

Перед началом эксплуатации данного устройства необходимо подробно ознакомиться с настоящим руководством и сберечь его.

ПРИМЕНЕНИЕ

Пульверизатор предназначен для выполнения лакировочных работ. Надлежащая работа пульверизатора обеспечивается за счет сжатого воздуха. Лак, находящийся в баке пульверизатора, и сжатый воздух, поступающий в пульверизатор, образуют смесь частиц лака и воздуха на выходе из сопла пистолета.

ТЕХНИЧЕСКИЕ ДАННЫЕ

Параметр	Единица измерения	Значение	
Номер по каталогу		80901	80902
Вес	[kg]	0,636	0,582
Диаметр соединителя для воздуха (PT)	["]	1/4	1/4
Максимальное рабочее давление	[MPa]	0,83	0,83
Рабочее давление	[MPa]	0,20 - 0,35	0,20 - 0,35
Требуемое течение воздуха	[l/min]	118 - 201	118 - 201
Акустическое давление	[dB(A)]	61,2	58,2
Акустическая мощность	[dB(A)]	72,2	69,2
Диаметр сопла	[mm]	1,4	1,4
Емкость бачка	[l]	1,0	0,6

ПРАВИЛА БЕЗОПАСНОСТИ

Ни в коем случае не наводить пистолет на людей – материал покрытия или сжатый воздух может стать причиной телесных повреждений.

Запрещается пользоваться любыми другими газами, кроме сжатого воздуха. Применение других газов может стать причиной телесных повреждений, взрыва или пожара.

Во время подключения устройства к установке сжатого воздуха необходимо учитывать пространство, нужное для проведения шланга или соединителей.

Необходимо обеспечить надежную вентиляцию на рабочем месте. Отсутствие надежной вентиляции может вызвать угрозу для здоровья, стать причиной пожара или взрыва.

Необходимо пользоваться устройством вдали от источников теплоты и огня, поскольку это может вызвать повреждение или ухудшение работы устройства.

Необходимо соблюдать общие правила безопасности во время работы с лакировочными материалами и пользоваться соответствующими средствами личной безопасности, такими, как защитные маски, перчатки и очки.

Ни в коем случае не оставлять собранную пневматическую систему без надзора квалифицированного персонала. Не допускать присутствия детей вблизи собранной пневматической системы.

Питание сжатым воздухом под высоким давлением может вызвать обратную отдачу устройства в направлении, противоположном направлению нанесения лакировочного материала. Необходимо соблюдать особую осторожность, поскольку сила обратной отдачи в определенных условиях может стать причиной многочисленных ранений.

Перед началом эксплуатации рекомендуется провести пробный пуск устройства. Рекомендуется также провести обучение обслуживающего персонала. Это обеспечивает повышение уровня трудовой безопасности.

Необходимо соблюдать указания производителя лакировочных материалов и пользоваться ними согласно действующим положениям по противопожарной, личной безопасности и охраны окружающей среды. Несоблюдение указаний производителя лакировочных материалов может стать причиной серьезных телесных повреждений.

С целью проверки совместимости с используемыми лакировочными материалами перечень материалов, использованных при изготовлении устройства, будет доступен по запросу.

Во время работы со сжатым воздухом в системе накапливается энергия. Во время работы, а также перерывов в работе, следует соблюдать осторожность, чтобы избежать возможной опасности, вызванной накопленной энергией сжатого воздуха.

Ни в коем случае не наводить струю распыляемого материала на источники теплоты или огня, поскольку это может стать причиной пожара.

РУКОВОДСТВО ПО ЭКСПЛУАТАЦИИ

Начало работы

С помощью плоского ключа прикрутить сопло.

Проверить плотность и надежность соединений системы питания сжатым воздухом.

Перед подключением к установке продуть шланг подачи воздухом.

Перед началом работы убедиться в том, что очистка и консервация пистолета была проведена надлежащим образом. Убедиться в том, что бак с распыляемым материалом подключен таким образом, что обеспечивается требуемая плотность.

Регулировка ширины струи

Ширина и форма струи распыляемого материала можно регулировать, вращая воздушным соплом. В зависимости от потребности возможна плавная регулировка формы струи, от плоской до круглой. С помощью регулировки количества распыляемого материала регулируется количество материала, поступающего в воздушную струю. С помощью регулировки струи регулируется интенсивность смеси материала покрытия и воздуха. Рекомендуется настроить струю рабочей смеси таким образом, чтобы получить как можно меньший размер частиц материала, поскольку это обеспечивает оптимальное покрытие ним поверхности.

Пользование пульверизатором

Во время работы следует держаться расстояния между концом пистолета и обрабатываемой поверхностью порядка 10-15 см. По возможности вести пистолет перпендикулярно обрабатываемой поверхности. Следует избегать движений по дуге, поскольку они вызывают неравномерное нанесения покрытия. Рекомендуется наносить несколько тонких слоев вместо одного толстого.

Регулировка течения воздуха

В зависимости от вида распыляемого материала следует настроить отрегулировать сжатого воздуха с помощью соответствующего вращательного кружка.

Замена сопла

Необходимо убедиться в том, что проведена замена всего комплекта сопла. В состав комплекта входит лакировочное сопло, игла и воздушное сопло.

Уплотнение иглы

Во время работы следует проверять надежность уплотнения иглы. В случае значительного износа следует заменить прокладку во время техосмотра пистолета с помощью ключа для разборки уплотняющего механизма.

Очистка и консервация

После завершения работы отключить пистолет от системы подачи сжатого воздуха и удалить из бака устройства остатки распыляемого материала. Старательно очистить бак от остатков распыляемого материала.

Старательно прочистить всю дорогу подачи распыляемого материала. Неаккуратная очистка станет причиной ухудшения параметров струи.

Очистить воздушное сопло с помощью щетки и растворителя. Ни в коем случае не погружать пульверизатор в растворитель целиком.

Ни в коем случае не чистить забившихся отверстий с помощью твердых предметов, поскольку даже незначительные внутренние повреждения могут повлиять на ухудшение параметров струи.

После очистки пистолета смазать подвижные элементы уплотнений небольшим количеством смазочного средства.

Таким образом зафиксировать лакировочное сопло, чтобы избежать недостаточной плотности и одновременно обеспечить свободное движение иглы.

Перед початком користування пристроєм детально ознайомтеся з інструкцією для користувача та збережіть її.

ЗАСТОСОВУВАННЯ

Пульверизатор призначений для лакувальних робіт. Пристрій працює за рахунок живлення стисненим повітрям. Лак, що знаходиться у баку пістолета, та стиснене повітря, що подається у пістолет, утворюють суміш часток лаку та повітря на виході з сопла пістолета.

ТЕХНІЧНІ ДАНІ

Параметр	Одиниця вимірювання	Значення	
Номер за каталогом		80901	80902
Вага	[kg]	0,636	0,582
Діаметр з'єднувача до повітря (PT)	["]	1/4	1/4
Максимальний робочий тиск	[MPa]	0,83	0,83
Робочий тиск	[MPa]	0,20 - 0,35	0,20 - 0,35
Необхідний об'єм повітря	[l/min]	118 - 201	118 - 201
Акустичний тиск	[dB(A)]	61,2	58,2
Акустична потужність	[dB(A)]	72,2	69,2
Діаметр сопла	[mm]	1,4	1,4
Ємність бачка	[l]	1,0	0,6

ПРАВИЛА ТЕХНІКИ БЕЗПЕКИ

Ні в якому випадку не наводьте пристрій на людей – матеріали покриття або стиснене повітря може стати причиною тілесних ушкоджень.

Заборонено користуватися будь-якими іншими газами, крім стисненого повітря. Використовування іншого газу може стати причиною пожежі, вибуху та поважних тілесних ушкоджень.

Під час підключення пристрою до установки стисненого повітря слід враховувати простір, потрібний для шланга, щоб уникнути пошкодження шланга або з'єднувачів.

Необхідно забезпечити ефективну вентиляцію на робочому місці. Відсутність ефективної вентиляції може стати причиною пожежі, вибуху або викликати загрозу для здоров'я.

Слід користуватися пристроєм здала від джерел тепла та вогню, оскільки це може викликати пошкодження або погіршення дії пристрою.

Необхідно дотримуватися загальних правил техніки безпеки, що діють у випадку роботи з матеріалами, використовуваними як покриття, та користуватися відповідними засобами особистої безпеки, такими, як захисні маски, окуляри та рукавиці.

Ні в якому випадку не залишайте змонтовану пневматичну систему без нагляду кваліфікованого персоналу. Не допускайте присутності дітей поблизу змонтованої пневматичної системи.

Внаслідок живлення стисненим повітрям, що перебуває під високим тиском, може виникнути явище зворотної віддачі пристрою у напрямку, протилежному напрямку нанесення лакувального матеріалу. У зв'язку з цим необхідно поводитися обережно, оскільки сила віддачі у деяких випадках може призвести до численних поважних поранень.

Рекомендується випробувати пристрій перед початком експлуатації. Рекомендується провести навчання персоналу стосовно користування пристроєм. Таким чином підвищується рівень безпеки на виробництві.

Необхідно дотримуватися вказівок виробників лакувальних матеріалів та користуватися ними згідно з вказаними правилами особистої, протипожежної безпеки та охорони навколишнього середовища. Недотримання вказівок виробників лакувальних матеріалів може призвести до поважних тілесних ушкоджень.

З метою підтвердження сумісності з використовуваними лакувальними матеріалами список матеріалів, вжитих у конструкції пристрою, буде доступний для всіх, що зголосяться.

Під час роботи зі стисненим повітрям у системі накопичується енергія. Слід поводитися обережно, особливо під час роботи та перерв у роботі, щоб уникнути небезпеки, яку може викликати накопичена енергія стисненого повітря.

Ні в якому випадку не наводьте струмінь матеріалу покриття на джерела тепла або вогню, оскільки це може викликати пожежу.

ІНСТРУКЦІЯ ДЛЯ КОРИСТУВАЧА

Початок роботи

За допомогою плоского ключа надійно прикрутіть сопло.

Перевірте щільність і надійність з'єднань системи живлення стисненим повітрям.

Перед тим, як підключити шланг живлення до установки, продуйте його повітрям.

Перед пуском пристрою переконайтеся у тому, що чищення та консервацію проведено належним чином.

Переконайтеся у тому, що бак з матеріалом покриття приєднано до пристрою таким чином, що це забезпечує необхідну щільність.

Регулювання ширини струменя

Ширина та форма струменя регулюється шляхом обертання повітряного сопла. Форму струменя можна регулювати плавно, залежно від потреб, від плаского до круглого. За допомогою регулятора кількості матеріалу покриття регулюється кількість матеріалу покриття, що додається до струменя повітря. За допомогою регулятора струменя регулюється інтенсивність суміші матеріалу покриття з повітрям. Рекомендується вибрати такий струмінь суміші, щоб отримати якомога менші частки матеріалу покриття, оскільки це забезпечує краще та більш рівномірне осідання матеріалу покриття на поверхні.

Користування пристроєм

Під час користування пристроєм дотримуйтеся відстані між соплом пристрою та поверхнею обробки у межах 10 – 15 см. Старайтеся вести сопло пристрою перпендикулярно поверхні обробки. Уникайте переміщення пристрою по дузі, оскільки це викликає нерівномірне осідання матеріалу покриття. Рекомендується наносити кілька тонших верств замість однієї грубої.

Регулювання потоку повітря

Залежно від виду матеріалу покриття слід підібрати відповідну подачу стисненого повітря за допомогою регулятора повітряного тиску.

Заміна сопла

Переконайтеся у тому, що проведено заміну всього комплекту сопла. У склад комплекту входить лакувальне сопло, голка та повітряне сопло.

Ущільнення голки

Під час роботи необхідно перевіряти надійність ущільнення голки. У випадку значного спрацювання слід замінити прокладку під час техогляду пістолета за допомогою плаского ключа, призначеного для демонтажу ущільнюючого механізму.

Чищення та консервація

Після завершення роботи відключіть пістолет від системи подачі стисненого повітря та усуньте з бака матеріал покриття. Слід старанно очистити бак від залишків матеріалу покриття.

Старанно прочистіть весь шлях подачі матеріалу покриття. Внаслідок недбалого очищення можуть погіршитися параметри струменя матеріалу покриття.

Почистіть повітряне сопло щіточкою, намоченою розчинником. Ні в якому випадку не занурюйте пристрій повністю у розчинник.

Ні в якому випадку не прочищайте забиті отвори за допомогою твердих предметів, оскільки навіть незначні внутрішні пошкодження можуть негативно вплинути на параметри струменя.

Після очищення пристрою слід змастити рухомі елементи ущільнень невеликою кількістю змащувального засобу.

Лакувальне сопло слід прикрутити таким чином, щоб забезпечити потрібну щільність, а одночасно вільний рух голки.

Prieš pradėdant eksploatuoti šį prietaisą perskaityk visą instrukciją ir ją išsaugok.

TAIKYMAS

Purškimo pistoletas yra skirtas lakavimo darbams atlikti. Taisyklingam pistoleto funkcionavimui yra būtinas suslėgtas oras. Lakas iš pistoleto rezervuaro ir suslėgtas oras yra tiekiami į pistoletą, kurio purkšuke susidaro lako dalelyčių ir oro dengiamasis mišinys.

TECHNINIAI DUOMENYS

Parametras	Mato vienetas	Verte	
Numeris pagal katalogą		80901	80902
Svoris	[kg]	0,636	0,582
Oro prijungimo movos diametras (PT)	["]	1/4	1/4
Maksimalus darbinis slėgis	[MPa]	0,83	0,83
Darbinis slėgis	[MPa]	0,20 - 0,35	0,20 - 0,35
Reikalaujama oro tėkmė	[l/min]	118 - 201	118 - 201
Akustinis slėgis	[dB(A)]	61,2	58,2
Akustinė galia	[dB(A)]	72,2	69,2
Purkštuvo diametras	[mm]	1,4	1,4
Bakelio tūris	[l]	1,0	0,6

SAUGOS REKOMENDACIJOS

Niekada nenukreipk prietaiso purškimo angos žmonių kryptim - dengiamosios medžiagos arba suslėgtas oras gali būti kūno pažeidimų ir kitokių traumų priežastis.

Draudžiama vietoj oro vartoti bet kokias kitokias dujas. Kitokių dujų panaudojimas gresia rimtais kūno sužalojimais, gali sukelti gaisrą arba sprogo pavojų.

Prijungiant prietaisą prie suslėgto oro įrangos, tam kad išvengtų žarnos arba jungčių sužalojimo, reikia turėti omenyje reikalingą žarnai erdvę. Darbo vietoje turi būti užtikrinta efektyvi ventiliacija. Sėkmingos ventiliacijos stoka gali sukelti pavojų sveikatai, gaisrą arba sprogo grėsmę.

Prietaisą reikia vartoti atokiai nuo šilumos ir ugnies šaltinių, nes tie gali sukelti jo sužalojimą arba funkcionavimo pablogėjimą. Atliekant darbus su dengiamosiomis medžiagomis, būtina laikytis bendrų darbo saugos taisyklių ir vartoti atitinkamai pritaikytas asmenines psaugos priemones, tokias kaip sandarūs akiniai, kaukės ir pirštinės.

Niekada nepalikti sumontuotos pneumatinės sistemos be įteisinto ją aptarnauti asmens priežiūros. Neprileisti vaikų arti sumontuotos pneumatinės sistemos.

Aukštu slėgiu suslėgto oro tiekimas gali sukelti prietaiso atatranką priešinga dengiamosios medžiagos purškimui kryptim. Yra būtinas ypatingas atsargumas, kadangi atatranks jėgos gali kai kuriomis aplinkybėmis sukelti gausius sužeidimus.

Rekomenduojama prieš pradėdant dirbti išmėginti prietaisą. Rekomenduojama, kad dirbantys prietaisu asmenys būtų anksčiau atitinkamai apmokyti. Tai reikšmingai padidins darbo saugumą.

Būtina laikytis dengiamųjų medžiagų gamintojo nurodymų ir vartoti jas sutinkamai su asmeniškose saugos, priešgaisrinės apsaugos ir aplinkosaugos principais. Dengiamųjų medžiagų gamintojo rekomendacijų nesilaikymas gali būti rimtų kūno sužalojimų priežastis.

Kompatibilumui su taikomomis dengiamosiomis medžiagomis nustatyti, prietaiso konstrukcijai vartotų medžiagų sąrašas bus pateiktas pareikalavus.

Darbo su suslėgtu oru metu visoje sistemoje kaupiasi energija. Kaip darbo, taip ir pertraukų metu yra būtinas saugumo užtikrinimas siekiant išvengti pavojaus, kokį gali sukelti sukaupta suslėgto oro energija.

Niekada nenukreipti dengiamosios medžiagos srauto į šilumos arba ugnies šaltinį, tai gali sukelti gaisrą.

VARTOJIMO INSTRUKCIJA

Darbo pradžia

Plokščiu raktu prisukti purkštuką.

Patikrinti suslėgto oro tiekimo sistemos sandarumą ir sujungimų patikimumą.

Perpūsti tiekimo žarną oru prieš prijungiant ją prie įrangos.

Prieš panaudojant purškimo pistoletą, įsitikinti, kad jis buvo tinkamai išvalytas ir užkonservuotas.

Įsitikinti, kad rezervuaras su dengiamąja medžiaga yra prijungtas tinkamą sandarumą užtikrinančiu būdu.

Purškiamojo srauto pločio reguliavimas

Purškiamojo srauto pločio ir formos keitimas yra galimas oro purkštuko pasukimo pagalba. Purškimo forma gali būti tolygiai reguliuojama nuo plokščios iki apvalios, priklausomai nuo poreikių. Dengiamosios medžiagos kiekio reguliavimo rankenėle yra nustatomas tos medžiagos tiekimo į oro srautą kiekis. Savo ruožtu purškimo reguliavimo rankenėle yra nustatomas dengiamosios

medžiagos ir oro mišinio purškimo intensyvumas. Rekomenduojamas toks purškimo srauto nustatymas, kad dengiamoji medžiaga sklaidytusi galimai mažiausiomis dalelytėmis, tai užtikrins geresnį dengiamosios medžiagos išsidėstymą dengiamajame paviršiuje.

Darbas su pistoletu

Pistoletu vartojimo metu atstumą tarp pistoleto purškimo angos ir dengiamo paviršiaus reikia laikyti nuo 10 iki 15 cm diapazone. Reikia stengtis vedžioti pistoleto purškimo angą statmenai dengiamojo paviršiaus atžvilgiu. Vengti lanko formos judesių, nes jų pasekmėje dengiamoji medžiaga išsidėsto netolygiai. Rekomenduojama kloti keliais plonais sluoksniais, o ne vienu storu.

Oro tėkmės reguliavimas

Priklausomai nuo dengiamosios medžiagos rūšies, reikia atitinkamai parinkti suslėgto oro kiekį, nustatant jį oro slėgio reguliavimo rankenėle.

Purkštuko keitimas

Reikia įsitikinti, kad liko pakeistas visas purkštuko komplektas. Į komplektą įeina dengiamosios medžiagos purkštukas, purkštuko adata ir oro purkštukas.

Adatos sandariklis

Darbo metu reikia tikrinti adatos sandariklio sandarumą. Sandariklio reikšmingo susidėvėjimo atveju pistoleto periodišką apžiūros metu reikia jį pakeisti nauju, vartojant tuo tikslu plokščiąjį sandariklio komplekto demontavimo raktą.

Valymas ir konservavimas

Užbaigus darbą, pistoletą reikia atjungti nuo suslėgto oro sistemos ir ištuštinti prietaiso rezervuarą, šalinant iš jo dengiamosios medžiagos likučius. Kruopščiai išvalyti rezervuarą nuo dengiamosios medžiagos liekanų.

Nuosekliai ir kruopščiai išvalyti visą dengiamosios medžiagos tėkmės taką. Netikslus išvalymas pablogins dengiamosios medžiagos srauto parametrus.

Oro purkštuką išvalyti tirpikliu sušlapintu šepetėliu. Niekada nenardinti viso pistoleto į tirpiklį.

Užsikimšusių angų niekada nevalyti kietais įrankiais, kadangi net nežymūs vidiniai pažeidimai gali neigiamai įtakoti purškiamojo srauto parametrus.

Išplovus pistoletą reikia judamąsias sandariklių dalis patepti nedideliu konservuojančio tepalo sluoksniu.

Dengiamosios medžiagos purkštuką prisukti taip, kad nebūtų nesandarumų ir tuo pat metu būtų užtikrintas tolygus adatos slankiojimas.

Pirms ierīces ekspluatācijas jāsalasa un jāsaplabā visu šo instrukciju.

PIELIETOŠANA

Smidzinātājs ir paredzēts krāsotāju darbu veikšanai. Faktors, kas ir nepieciešams pareizai smidzinātāja darbībai, ir saspīests gaiss. Laka no smidzinātāja tvertnes un saspīests gaiss, pieslēgts pie smidzinātāja, veic lakas un gaisa samaisījumu pie smidzinātāja izejas sprauslas.

TEHNISKAS INFORMĀCIJAS

Parametrs	Mērvienība	Vērtība	
Kataloga numurs		80901	80902
Svars	[kg]	0,636	0,582
Gaisa savienojuma diametrs (PT)	["]	1/4	1/4
Maksimālais darba spiediens	[MPa]	0,83	0,83
Darba spiediens	[MPa]	0,20 - 0,35	0,20 - 0,35
Vajadzīga gaisa straume	[l/min]	118 - 201	118 - 201
Akustiskais spiediens	[dB(A)]	61,2	58,2
Akustiska spēja	[dB(A)]	72,2	69,2
Vārsta diametrs	[mm]	1,4	1,4
Tvertnes tilpums	[l]	1,0	0,6

DROŠĪBAS REKOMENDĀCIJAS

Nedrīkst novirzīt ierīces izejas caurumu cilvēku virzienā – apvalka materiāli vai saspīests gaiss var būt par ķermeņa ievainojumu vai citu traumu iemeslu.

Nedrīkst lietot kaut kādas citas gāzes saspīesta gaisa vietā. Citas gāzes pielietošana var ierosināt nopietnu ievainojumu, ugunsgrēku vai eksploziju.

Pēc ierīces pieslēgšanas pie hidrauliskas sistēmas ievērot vietu, vajadzīgu šļūtenei, lai nesabojāt šļūteni vai savienojumu.

Uz darba vietas nodrošināt efektīvu ventilāciju. Efektīvas ventilācijas trūkums var ierosināt draudu dzīvei, ierosināt ugunsgrēku vai eksploziju.

Ierīci lietot tālu no siltuma un uguns avotiem, jo tas var sabojāt ierīci vai pasliktināt funkcionēšanu.

Ievērot vispārēju drošības nosacījumu darbā ar apvalka materiāliem un lietot attiecīgi uzslasītu personālas aizsardzības iemeslu, piem. brilles, maskas un dūraiņus.

Nekad neatstāt samontētu pneimatisku sistēmu bez pilnvarotas personas uzraudzības. Neatļaut bērnu pie samontēto pneimatisko sistēmu.

Barošana ar saspīesto gaisu, ar augstu spiedienu, var ierosināt ierīces aizmešanu pretēji apvalka materiāla izmešanas virzienam. Jābūt sevišķi uzmanīgiem, jo aizmešanas spēks var ierosināt, kādos apstākļos, daudzkārtēju ievainojumu.

Rekomendējam pārbaudīt ierīci pirms darba uzsākšanas. Rekomendējam, vai personas, kuras strādā ar ierīci, būtu attiecīgi apmācītas. Tas atļaus redzami uzlabot darba drošību.

Ievērot apvalka materiālu ražotāja rekomendāciju un lietot saskaņā ar norādītiem personālas aizsardzības, ugunsdrošības un vides aizsardzības principiem. Apvalka materiālu ražotāja rekomendāciju neievērošana var ierosināt nopietnu ievainojumu.

Lai konstatēt līdzīgumu ar lietotiem apvalka materiāliem, ierīces konstrukcijas materiālu saraksts būs pieejams pēc prasības.

Darba ar saspīesto gaisu laikā visā sistēma sakrās enerģija. Esiet uzmanīgi darba laikā un pārtraukuma laikā, lai izvairīties no draudiem, kuri var būt ierosināti pēc saspīesta gaisa enerģijas sakrāšanu.

Nekad nedrīkst novirzīt apvalka materiāla strūklu uz siltuma vai uguns avotu, jo tas var ierosināt ugunsgrēku.

LIETOŠANAS INSTRUKCIJA

Darba uzsākšana

Lietojot plakanu atslēgu, atskrūvēt sprauslu.

Pārbaudīt saspīesta gaisa piegādes sistēmas hermētiskumu un savienojuma drošību.

Izpūst gaisa vadu pirms pieslēgšanas pie instalācijas.

Pirms smidzinātāja lietošanas pārbaudīt, vai ierīce bija attiecīgi notīrīta un konservēta.

Pārbaudīt, vai tvertne ar apvalka materiālu ir pieslēgta tādā veidā, kurš nodrošina attiecīgu hermētiskumu.

Smidzināšanas strūklas platuma regulēšana

Smidzināšanas strūklas platuma un formas mainīšana ir iespējama ar gaisa sprauslas rotēšanu. Strūklas formu var laideni regulēt no plakanas līdz apaļai, atkarīgi no vajadzības. Ar apvalka materiāla daudzuma regulācijas kloķi var noteikt apvalka materiāla daudzumu, samaisītu ar gaisa strāvu. Ar smidzinātāja regulācijas kloķi var noregulēt apvalka materiāla samaisījuma ar gaisu intensitāti. Rekomendējam uzstādīt samaisījuma strūklu tā, lai sasniegti iespējami mazu apvalka materiāla daļiņu, tas nodrošinās labāku apvalka materiāla uzklāšanu uz virsmas.

Darbs ar smidzinātāju

Lietojot smidzinātāju, saglabāt attālumu starp smidzinātāja izeju un apstrādātu virsmu diapazonā no 10 līdz 15 cm. Censties turēt smidzinātāja izeju perpendikulāri apstrādātai virsmai. Izvairoties no loku kustības, tas var ierosināt nelīdzenu apvalka materiāla uzklāšanu. Rekomendējam uzlikt drusku smalku slāņu, nekā vienu biezu.

Gaisa strāvas regulēšana

Atkarīgi no apvalka materiāla veida, ir nepieciešami izvēlēt saspiesta gaisa daudzumu, regulēšot ar gaisa spiediena regulācijas kloķi.

Sprauslas mainīšana

Pārbaudīt, vai ir mainīts viss sprauslas komplekts. Komplekta sastāvā ir apvalka materiāla sprausla, adata un gaisa sprausla.

Adatas sablīvēšana

Darba laikā pārbaudīt adatas sablīvēšanas hermētiskumu. Redzamas izlietošanas gadījumā bļīvētāju mainīt smidzinātāja periodiskās apskates laikā, lietojot plakānu atslēgu sablīvēšanas kompleksa demontāžai.

Tīrīšana un konservācija

Pēc pabeigta darba atslēgt smidzinātāju no saspiesta gaisa sistēmas un iztukšot ierīces tvertni no apvalka materiāla atliekām. Tieši notīrīt tvertni no apvalka materiāla atliekām.

Tieši notīrīt visu apvalka materiāla padošanas ceļu. Neprecīza notīrīšana var samazināt apvalka materiāla strūklas parametrus.

Gaisa sprauslu notīrīt ar suku, saslapinātu ar šķīdinātāju. Nedrīkst nogremdēt visu smidzinātāju šķīdinātājā.

Nekad netīrīt nobloķētu caurumu, lietojot cietu priekšmetu, jo pat neliels iekšējais bojājums var nelabvēlīgi ietekmēt uz smidzināšanas strāvas parametriem.

Pēc smidzinātāja mazgāšanas uz bļīvētāju kustīgām daļām uzlikt nelielu smērvielas daudzumu.

Apvalka materiāla sprauslu pieskrūvēt tik stipri, lai nebūtu nehermētiskumu, bet lai saglabāt adatas laidenu kustību.

Dříve než začnete toto zařízení používat, přečtěte si celý návod a uschovejte ho k případnému pozdějšímu použití.

POUŽITÍ

Stříkačké pistole slouží k provádění lakýrnických prací. K řádnému provozu pistole je potřebný stlačený vzduch. Nátěrová hmota z nádobky pistole a stlačený vzduch přivedený do pistole vytvářejí na výstupu z trysky směs jemně rozptýlených kapiček nátěrové hmoty a vzduchu.

TECHNICKÉ ÚDAJE

Parametr	Měrná jednotka	Hodnota	
Katalogové číslo		80901	80902
Váha	[kg]	0,636	0,582
Průměr přípojky vzduchu (PT)	["]	1/4	1/4
Maximální tlak práce	[MPa]	0,83	0,83
Tlak práce	[MPa]	0,20 - 0,35	0,20 - 0,35
Požadovaný proud vzduchu	[l/min]	118 - 201	118 - 201
Akustický tlak	[dB(A)]	61,2	58,2
Akustický výkon	[dB(A)]	72,2	69,2
Průměr trysky	[mm]	1,4	1,4
Objem nádrže	[l]	1,0	0,6

BEZPEČNOSTNÍ PŘEDPISY

Nikdy nemiřte tryskou nářadí směrem na lidi – nanášené materiály nebo stlačený vzduch mohou způsobit poškození zdraví a jiné úrazy.

Použití jakýchkoli jiných plynů místo stlačeného vzduchu je zakázáno. Použití jiných plynů by mohlo vést k vážným úrazům, způsobit požár nebo výbuch.

Při připojování nářadí k rozvodu stlačeného vzduchu dbejte na to, aby se hadice nacházela ve svém vyhrazeném prostoru, kde nemůže dojít k poškození hadice nebo spojek.

Na pracovišti musí být zajištěno účinné větrání. Nedostatečné nebo chybějící větrání může ohrožovat zdraví, způsobit požár nebo výbuch.

Nářadí je třeba používat v dostatečné vzdálenosti od zdrojů tepla a ohně. Mohlo by dojít k jeho poškození nebo zhoršení funkčnosti.

Během práce s nátěrovými hmotami dodržujte všeobecná bezpečnostní opatření a použijte vhodné prostředky osobní ochrany jako brýle, masky a rukavice.

Nikdy nenechávejte připojené pneumatické nářadí bez dozoru osoby oprávněné k jeho obsluze. Nedopusťte, aby se do blízkosti pneumatického zařízení pod tlakem dostaly děti.

Napájení stlačeným vzduchem pod vysokým tlakem může vyvolat zpětný ráz nářadí směrem opačným ke směru výtoků nátěrové hmoty. Proto zachovávejte maximální opatrnost, jelikož síla zpětného rázu může za určitých podmínek způsobit mnohočetná zranění.

Doporučuje se nářadí před zahájením práce vyzkoušet. Je vhodné, aby osoby pracující s tímto nářadím byly řádně zaškoleny. Významně se tak zvýší bezpečnost práce.

Dodržujte pokyny výrobce nátěrových hmot a používejte je v souladu s uvedenými zásadami individuální ochrany, protipožární ochrany a ochrany životního prostředí. Nedodržování pokynů výrobce nátěrových hmot může způsobit vážné poškození zdraví. K ověření snášenlivosti nářadí s používanými nátěrovými hmotami je možné požádat o přehled materiálů použitých k výrobě nářadí.

Během práce se stlačeným vzduchem se v celém systému nahromadí energie. Proto je třeba během práce a přestávek v práci zachovávat opatrnost, aby se vyloučilo nebezpečí ohrožení ze strany nahromaděné energie stlačeného vzduchu.

Nikdy nemiřte proudem nátěrové hmoty na zdroje tepla nebo ohně, mohlo by to způsobit požár.

NÁVOD K POUŽITÍ

Zahájení práce

Trysku dotáhněte pomocí plochého klíče.

Zkontrolujte těsnost a dotažení spojů systému napájení stlačeným vzduchem.

Přívodní hadici před připojením k tlakovému rozvodu profoukněte vzduchem.

Před použitím pistole zkontrolujte, zda je řádně vyčištěná a zda na ní byla provedena údržba.

Zkontrolujte, zda je nádobka na nátěrovou hmotu připojená způsobem zaručujícím řádnou těsnost.

Regulace šířky stříkacího paprsku

Otáčením vzduchové trysky lze získat stříkací paprsky různých šířek a tvarů. Tvar paprsku lze podle potřeby plynu regulovat od plochého po kruhový. Regulačním knoflíkem množství nátěrové hmoty se nastavuje množství nátěrové hmoty přiváděné do proudu vzduchu. Knoflíkem regulace nástřiku se zase nastavuje intenzita směsi nátěrové hmoty se vzduchem. Doporučuje se nastavit paprsek směsí tak, aby se vytvářely pokud možno co nejmenší částičky nátěrové hmoty. Zajistí se tak rovnoměrný nános nátěrové hmoty na povrchu.

Práce s pistolí

Při používání pistole je třeba dbát na to, aby vzdálenost mezi tryskou pistole a stříkanou plochou byla v rozmezí od 10 do 15 cm. Výstup z pistole je třeba vést kolmo ke stříkané ploše. Vyhybejte se obloukovitým pohybům, jsou příčinou nerovnoměrného nanosu nátěrové hmoty. Doporučuje se nanést několik tenkých vrstev místo jedné tlusté.

Regulace průtoku vzduchu

V závislosti na druhu nátěrové hmoty je třeba zvolit vhodné množství stlačeného vzduchu. Nastavuje se otáčením regulačního knoflíku tlaku vzduchu.

Výměna trysek

Zkontrolujte, zda je vyměněn celý komplet trysek. Součástí kompletu je tryska nátěrové hmoty, jehla a vzduchová tryska.

Ucpávka jehly

Během práce je třeba kontrolovat těsnost ucpávky jehly. V případě značného opotřebování je třeba ucpávku vyměnit během pravidelných prohlídek pistole. K demontáži kompletu ucpávky se používá plochý klíč.

Čištění a údržba

Po ukončení práce odpojte pistoli od rozvodu stlačeného vzduchu a z nádoby nářadí vylijte zbytek nátěrové hmoty. Nádobku důkladně vyčistěte od zbytků nátěrové hmoty.

Důkladně vyčistěte celou přívodní trasu nátěrové hmoty. Nedokonalé vyčištění zhoršuje parametry stříkacího paprsku nátěrové hmoty.

Vzduchové trysky vyčistěte pomocí štětce namočeného v rozpouštědle. Pistole se v žádném případě nesmí ponořit do rozpouštědla celá.

Ucpané otvory není dovoleno čistit pomocí tvrdých předmětů, jelikož i sebenepatrnější poškození vnitřních ploch může mít negativní dopad na parametry stříkacího paprsku.

Po umytí pistole je třeba na pohyblivé prvky ucpávek nanést malé množství mazadla.

Trysku nátěrové hmoty dotáhněte tak, aby těsnila a současně aby se jehla mohla plynule pohybovat.

Pred zahájením práce s týmto zariadením je potrebné prečítať celý návod a uschovať ho pre prípadné neskoršie použitie.

POUŽITIE

Striekacia pištoľ slúži na nanášanie náterových hmôt. Pre zabezpečenie riadneho prevádzkovania je potrebný stlačený vzduch. Náterová hmota z nádoby pištole a stlačený vzduch po privedení do pištole vytvárajú na výstupe z trysky zmes jemne rozprášených kvapôčok náterovej hmoty so vzduchom.

TECHNICKÉ ÚDAJE

Parameter	Rozmerová jednotka	Hodnota	
Katalogové číslo		80901	80902
Hmotnosť	[kg]	0,636	0,582
Priemer prípojky vzduchu (PT)	["]	1/4	1/4
Maximálny pracovný tlak	[MPa]	0,83	0,83
Pracovný tlak	[MPa]	0,20 - 0,35	0,20 - 0,35
Požadovaný prietok vzduchu	[l/min]	118 - 201	118 - 201
Akustický tlak	[dB(A)]	61,2	58,2
Akustický výkon	[dB(A)]	72,2	69,2
Priemer trysky	[mm]	1,4	1,4
Objem nádrže	[l]	1,0	0,6

BEZPEČNOSTNÉ PREDPISY

Nikdy nemierte tryskou náradia na ľudí – náterové hmoty alebo stlačený vzduch by mohli spôsobiť poškodenie zdravia alebo iné úrazy.

Použitie akýchkoľvek iných plynov namiesto stlačeného vzduchu je zakázané. Použitie iných plynov by mohlo viesť k vážnym úrazom, spôsobiť požiar alebo výbuch.

Pri pripájaní náradia k rozvodu stlačeného vzduchu dbajte na to, aby sa hadica nachádzala v svojom vyhradenom priestore, kde nemôže dôjsť ku poškodeniu hadice alebo spojok.

Na pracovisku sa musí zabezpečiť účinné vetranie. Nedostatočné alebo chýbajúce vetranie môže ohrozovať zdravie, spôsobiť požiar alebo výbuch.

Náradie sa smie používať v dostatočnej vzdialenosti od zdrojov tepla a ohňa. Mohlo by totiž dôjsť k poškodeniu a zhoršeniu funkčnosti náradia.

Pri vykonávaní striekacích prác dodržujte všeobecné bezpečnostné predpisy a používajte vhodne zvolené individuálne ochranné prostriedky ako okuliare, masky a rukavice.

Nikdy nenechávajte zapojený pneumatický systém bez dozoru osoby oprávnenej zariadenie obsluhovať. Nedopustte, aby sa do blízkosti pneumatického zariadenia pod tlakom dostali deti.

Napájanie stlačeným vzduchom pod vysokým tlakom môže spôsobiť spätný náraz náradia v smere opačnom k prúdu náterovej hmoty. Preto je potrebné zachovávať mimoriadnu opatnosť, nakoľko sily spätného rázu môžu za určitých podmienok spôsobiť mnohopočetné poranenia.

Odporúča sa náradie pred zahájením práce vyskúšať. Je vhodné, aby boli osoby pracujúce s týmto náradím riadne preškolené. Významne sa tak zvýši bezpečnosť práce.

Dodržiavajte pokyny výrobcu náterových hmôt a používajte ich v súlade s uvedenými zásadami individuálnej ochrany, protipožiarinej ochrany a ochrany životného prostredia. Nedodržiavanie pokynov výrobcu náterových hmôt môže spôsobiť vážne poškodenie zdravia.

Pre overenie znášanlivosti náradia s používanými náterovými hmotami je možné požiadať o prehľad materiálov použitých na výrobu náradia.

Počas práce so stlačeným vzduchom sa v celom systéme nahromadí energia. Preto je potrebné počas práce a prestávok v práci zachovávať opatnosť, aby sa vylúčilo nebezpečenstvo ohrozenia od nahromadenej energie stlačeného vzduchu.

Nikdy nemierte prúdom náterovej hmoty na zdroj tepla alebo ohňa, mohlo by to spôsobiť požiar.

NÁVOD NA POUŽITIE

Zahájenie práce

Trysku dotiahnite pomocou plochého kľúča.

Skontrolujte tesnosť a dotiahnutie spojov systému napájania stlačeným vzduchom.

Prívodnú hadicu pred pripojením k tlakovému rozvodu prefúkajte vzduchom.

Pred použitím pištole skontrolujte, či je riadne vyčistená a či na nej bola vykonaná údržba.

Skontrolujte, či je nádobka na náterovú hmotu pripojená spôsobom zaručujúcim zodpovedajúcu tesnosť.

Regulácia šírky striekacieho lúča

Otáčaním vzduchovej trysky je možné získať striekacie lúče rôznych širok a tvarov. Tvar lúča je možné podľa potreby plynuľu regulovať od plochého po kruhový. Regulačným kolieskom množstva náterovej hmoty sa nastavuje množstvo náterovej hmoty privádzanej do prúdu vzduchu. Kolieskom regulácie nástreku sa zasa nastavuje intenzita zmesi náterovej hmoty so vzduchom. Odporúča sa nastaviť lúč zmesi tak, aby sa vytvárali pokiaľ možno čo najmenšie čiastočky náterovej hmoty. Zabezpečí sa tak rovnomerný nános náterovej hmoty na povrchu.

Práca s pištoľou

Pri používaní pištole je potrebné dbať na to, aby vzdialenosť medzi tryskou pištole a striekanou plochou bola v rozmedzí od 10 do 15 cm. Výstup z pištole je potrebné viesť kolmo k striekanej ploche. Vyhybajte sa oblúkoviťým pohybom, sú príčinou nerovnomerného nánosu náterovej hmoty. Odporúča sa naniest' niekoľko tenkých vrstiev namiesto jednej hrubej.

Regulácia prietoku vzduchu

V závislosti od druhu náterovej hmoty je potrebné nastaviť vhodné množstvo stlačeného vzduchu. Nastavuje sa otáčaním regulačného kolieska tlaku vzduchu.

Výmena trysiek

Skontrolujte, či je vymenený celý komplet trysiek. Súčasťou kompletu je tryska náterovej hmoty, ihla a vzduchová tryska.

Upchávka ihly

Počas práce je potrebné kontrolovať tesnosť upchávky ihly. V prípade značného opotrebovania je potrebné upchávku vymeniť počas periodickej prehliadky pištole. Na demontáž kompletu upchávky sa používa plochý kľúč.

Čistenie a údržba

Po ukončení práce odpojte pištoľ od rozvodu stlačeného vzduchu a z nádoby náradia vylejte zvyšok náterovej hmoty. Nádobku dôkladne vyčistite od zvyškov náterovej hmoty.

Dôkladne vyčistite celú privádzajúcu trasu náterovej hmoty. Nedokonalé vyčistenie zhoršuje parametre striekacieho lúča náterovej hmoty.

Vzduchové trysky vyčistite pomocou štetca namočeného v rozpúšťadle. Pištoľ sa v žiadnom prípade nesmie ponoriť do rozpúšťadla celá.

Upchaté otvory sa nikdy nesmú čistiť pomocou tvrdých predmetov, nakoľko aj nepatrné poškodenie vnútornej plochy môže mať negatívny dopad na parametre striekacieho lúča.

Po umytí pištole naneste na pohyblivé prvky upchávok malé množstvo mazadla.

Trysku náterovej hmoty dotiahnite tak, aby bola tesná a súčasne aby sa ihla mohla plynulo pohybovať.

A számmal történő munkavégzés előtt el kell olvasni a teljes kezelési utasítást, és be kell azt tartani.

ALKALMAZÁS

A festékszóró pisztoly fényező munkákhoz használatos. A pisztoly működéséhez sűrített levegőre van szükség. A pisztoly tartályából származó lakk és a sűrített levegő a pisztoly fúvókáján levegő és lakkcseppek elegyeként fújódik ki.

MŰSZAKI ADATOK

Paraméter	Mértékegység	Érték	
Cikkszám		80901	80902
Tömeg	[kg]	0,636	0,582
Levegőcsatlakozó átmérője (PT)	["]	1/4	1/4
Maximális üzemi nyomás	[MPa]	0,83	0,83
Üzemi nyomás	[MPa]	0,20 - 0,35	0,20 - 0,35
Szükséges levegő áramlat	[l/min]	118 - 201	118 - 201
Akusztikai nyomás	[dB(A)]	61,2	58,2
Akusztikai teljesítmény	[dB(A)]	72,2	69,2
A fúvóka átmérője	[mm]	1,4	1,4
Tartály nagysága	[l]	1,0	0,6

BIZTONSÁGI AJÁNLÁSOK

Soha ne irányozza a berendezés kimeneti nyílását emberekre – a bevonó anyag vagy a sűrített levegő testi sérülések és más balesetek oka lehet.

Tilos a sűrített levegő helyett bármilyen más gázt használni. Más gázok alkalmazása súlyos sérüléseket, tüzet vagy robbanást okozhat.

A berendezés rákötésekor a sűrített levegő rendszerrel vegye figyelembe a tömlő számára szükséges teret, hogy elkerülje a tömlő vagy a csatlakozók sérülését.

A munkahelyen biztosítani kell a hatásos szellőzést. A megfelelő szellőztetés hiánya egészségromláshoz vezethet, illetve tűz- vagy robbanásveszélyt okozhat.

Az eszközt hőforrástól és nyílt tűztől távol kell használni, mivel egyébként megsérülhet, vagy a romolhat a működése.

Tartsa be a bevonó anyagokkal végzett munkákra vonatkozó általános biztonsági szabályokat, és használjon megfelelően megválasztott egyéni védőeszközöket, úgymint védőszemüveget, állarcot és kesztyűt.

Soha ne hagyja az összeszerelt, sűrített levegős rendszert a kezelésére feljogosított személy felügyelete nélkül. Nem szabad gyermekeket az összeszerelt, sűrített levegős rendszer közelébe engedni.

A nagy nyomású, sűrített levegős rendszerrel való betáplálás az eszköznek a bevonó anyag kilövellésével ellentétes irányú visszarúgását okozhatja. Különösen óvatosan járjon el, mivel a visszarúgást okozó erők bizonyos esetekben többszörös sérülést okozhatnak.

A munka megkezdése ajánlatos kipróbálni az eszközt. Ajánlatos, hogy azok a személyek, akik az eszközzel dolgozni fognak, megfelelő oktatásban részesüljenek. Ez jelentősen növeli a munkavégzés biztonságát.

Be kell tartani a bevonó anyag gyártójának ajánlásait, a megadott munkavédelmi, tűzvédelmi és környezetvédelmi szabályokkal együtt. A bevonó anyag gyártója által megadott ajánlások be nem tartása súlyos sérüléseket okozhat.

Ahhoz, hogy ellenőrizni lehessen az eszköz gyártásához használt anyagok összeférhetőségét az alkalmazott bevonó anyagokkal, a felhasználó anyagok listáját külön kívánságra megküldjük.

A sűrített levegővel történő munkavégzés során az egész rendszerben energia gyűlik fel. A munkavégzés során és a munka szüneteiben is óvatosnak kell lenni, hogy el lehessen kerülni a sűrített levegő következtében felgyülemlett energia által okozott veszélyeket.

Soha ne irányozza a bevonó anyagot hőforrássra vagy nyílt lángra, mivel ez tüzet okozhat.

KEZELÉSI UTASÍTÁS

A munka megkezdése

A meghúzáshoz használjon villáskulcsot.

Ellenőrizze a sűrített levegővel ellátó rendszer csatlakozásainak biztonságát és tömítettségét.

A rendszerhez való csatlakoztatás előtt fújja át a sűrített levegőt betápláló tömlőt.

A pisztoly használata előtt bizonyosodjon meg róla, hogy az megfelelő módon ki van tisztítva és karban van tartva.

Bizonyosodjon meg róla, hogy a bevonó anyagot tartalmazó tartály megfelelően tömítve lett csatlakoztatva.

A szórt sugár szélességének szabályozása

A szórt sugár szélességét és alakját a levegőfúvóka a levegőfúvóka elfordításával lehet szabályozni. A légsugár alakját

folyamatosan lehet változtatni lapostól kerekig, szükség szerint. A bevonó anyag mennyiségének szabályozó gombjával kell beállítani a levegősugar mennyiségét. A szórást szabályozó gombbal a bevonó anyag és a levegő keverékének töménységét lehet állítani. Ajánlott úgy beállítani a keveréket, hogy a bevonó anyag a lehető legkisebb cseppekben legyen, ez biztosítja annak legjobb eloszlását a felületen.

Munkavégzés a pisztollyal

A pisztoly használata közben a pisztoly és a bevonandó felület között 10-15 cm távolságot kell tartani. Igyekezni kell a pisztoly fúvókáját a bevonandó felületre merőlegesen tartani. Kerülje az íves mozdulatokat, mivel azok a bevonó anyag egyenetlen eloszlásához vezetnek. Ajánlatos inkább több vékony réteget felvinni, mint egy vastagot.

A légáram szabályozása

A bevonó anyag fajtájától függően kell a sűrített levegő mennyiségét beállítani a légnyomást szabályozó gombbal.

A fúvóka cseréje:

Meg kell győződni róla, hogy a teljes fúvókakészlet ki lett cserélve. A készlet a bevonó anyag fúvókájából, a túszelepből és a levegőfúvókából áll.

A túszelep tömítése

Munka közben ellenőrizni kell a túszelep tömítését. Ha a tömítés nagyon el van használódva, a pisztoly időszakos ellenőrzésekor a tömítések kiszerezéséhez használatos villáskulccsal ki kell cserélni.

Tisztítás és karbantartás

A munka végeztével a pisztoly le kell csatlakoztatni a sűrített levegős rendszerről, és ki kell üríteni az eszköz tartályából a maradék bevonó anyagot. A tartályt alaposan ki kell tisztítani a bevonó anyag maradékától.

Alaposan ki kell tisztítani azokat az alkatrészeket is, amelyeken az keresztűlfolyik. A nem kellően alapos tisztítás rontja a bevonó anyag sugarának paramétereit.

A levegőfúvókat egy hígítóval megnedvesített kefével kell megtisztítani. Soha nem szabad a pisztolyt hígítóba meríteni.

A nem szabad az eldugult furatokat kemény tárggyal tisztítani, mivel még a jelentéktelen sérülések is hátrányosan befolyásolják a szórt sugár jellemzőit.

A pisztoly elmosása után a tömítések mozgó részeire egy kevés kenőanyagot kell felvinni.

A bevonó anyag fúvókáját annyira kell meghúzni, hogy ne legyen tömítetlen, de ugyanakkor biztosítsa a túszelep szabad mozgását.

Înainte de începerea exploataării prezentului dispozitiv va rugăm citiți cu atenție instrucțiunile și păstrați-le.

UTILIZARE

Pistolul de pulverizare servește la executarea lucrărilor de lăcuire. Un factor necesar pentru funcționarea corectă a pistolului este aerul comprimat. Lacul din rezervorul pistolului și aerul comprimat care pătrunde în pistol, formează un amestec de particule de lac și de aer în timpul pulverizării.

DATE TEHNICE

Parametru	Unitatea de măsură	Valoarea	
Numărul din catalog		80901	80902
Greutatea	[kg]	0,636	0,582
Diametrul racordării aerului(PT)	["]	1/4	1/4
Presiunea maximă de lucru	[MPa]	0,83	0,83
Presiunea de lucru	[MPa]	0,20 - 0,35	0,20 - 0,35
Cerința debitului de aer maximă	[l/min]	118 - 201	118 - 201
Presiunea acustică	[dB(A)]	61,2	58,2
Puterea acustică	[dB(A)]	72,2	69,2
Diametrul jiclorului	[mm]	1,4	1,4
Capacitatea recipientului	[l]	1,0	0,6

RECOMANDĂRI PRIVIND SIGURANȚA

Nu îndreptați niciodată pistolul de pulverizare în direcția persoanelor - materialele de acoperire sau aerul comprimat pot fi cauza unor răni sau alte tipuri de pericole. Este interzis să utilizați orice alte gaze în locul aerului comprimat. Utilizarea altor gaze poate duce deteriorări corporale grave, pot provoca incendii sau chiar explozii.

La conectarea dispozitivului la instalația de aer comprimat trebuie să aveți în vedere suprafața necesară furtunului, pentru a evita deteriorarea furtunului sau a racordurilor.

La locul de munca trebuie să fie asigurată o ventilație corespunzătoare a aerului. Lipsa unei ventilații corespunzătoare poate pune în pericol sănătatea persoanelor, poate provoca incendii sau explozii.

Dispozitivul trebuie utilizat departe de sursele de căldură și foc, deoarece poate duce la deteriorarea acestuia sau la apariția unor defecțiuni de funcționare.

A se respecta regulile de bază privind siguranța în cazul efectuării unor lucrări cu materialele de acoperire, și se recomandă a se utiliza echipament corespunzător de protecție cum sunt ochelari, măștile și mănușile.

Nu utilizați niciodată sistemul pneumatic montat fără supravegherea persoanei autorizate să-l utilizeze. Este interzisă prezența copiilor în apropierea sistemului pneumatic montat.

Alimentarea cu aer comprimat la presiune ridicată poate provoca aruncarea dispozitivului în sensul opus direcției de pulverizare. Trebuie să așteptați în special în vedere căștile de aruncări pot provoca, chiar și în condiții sigure, răni grave.

Se recomandă efectuarea unor probe ale dispozitivului înainte de începerea lucrărilor. Se recomandă ca persoanele care deservește dispozitivul să fie instruite. Acest lucru sporește într-un mod considerabil protecția muncii.

A se respecta recomandările producătorului cu privire la materialele de acoperire, și a se utiliza în conformitate cu normele de protecție personală, anti-incendiu și de protecție a mediului. Nerespectarea recomandărilor producătorului de materiale de acoperire poate duce la pericole grave.

În vederea constatării compatibilității cu materialele de acoperire lista cu materialele utilizate la construcția dispozitivului este disponibilă la solicitarea clientului.

În timpul lucrărilor cu aer comprimat în sistem se acumulează energie. Se recomandă să se lucreze cu precauție, și să se respecte toate normele de protecție și în timpul pauzelor, în vederea evitării pericolelor care ar putea apărea în urma acumulării de energie.

Nu îndreptați niciodată pistolul de pulverizare în direcția surselor de căldură sau de foc, pot fi provocate incendii.

Instrucțiuni de utilizare

Începerea muncii

Utilizați o cheie plată pentru a înșuruba duza.

Verificați etanșeitățile și siguranța racordurilor sistemului de alimentare cu aer comprimat.

Suflați prin furtunul de alimentare cu aer înainte de conectarea acestuia la instalație.

Înainte de utilizarea pistolului verificați dacă acesta a fost curățat și conservat în mod corespunzător.

Asigurați-vă că rezervorul din material de acoperire a fost racordat în mod corespunzător și asigură etanșeitățile.

Reglarea etanșeității curentului de pulverizare

Modificarea lății și formei curentului de pulverizare putem obține prin rotarea duzei de aer. Forma curentului poate fi reglata cu ușurința de la una plana la una circulara, în funcție de necesități. Mânerul de reglare stabilește cantitatea de material de acoperire care pătrunde în curentul de aer. În schimb mânerul de reglare a pulverizărilor setează intensitatea amestecului de material de acoperire cu aerul. Se recomanda setarea curentului amestecului în așa fel încât sa se obțină pe cât posibil particule mici de material de acoperire.

Utilizarea pistolului

În timpul utilizării pistolului trebuie sa păstrați o distanta între curentul de aer, și suprafața care urmează sa fie acoperita de 10 pana la 15 cm. Trebuie sa va străduiți sa îndreptați pistolul perpendicular pe suprafața care urmează a fi acoperita. Evitați mișcările circulare, acestea duc la o acoperire neuniforma a materialului de acoperire. Se recomanda a straturi subțiri și nu cu un strat mai gros.

Reglarea fluxului de aer

În funcție de tipul de material de acoperire trebuie sa selectați cantitatea de aer comprimat in timpul reglării cu mânerul de reglare a presiunii aerului.

Schimbarea duzei

Trebuie sa va asigurați ca a fost schimbat întreg ansamblul de duze. In componenta setului intra: duza material de acoperire, ac de rulment și duza de aer.

Etanșarea acului de rulment

În timpul lucrărilor trebuie sa verificați etanșeitatea garniturilor și a acului de rulment. În cazul deteriorării considerabile a garniturii aceasta se va schimba în timpul reviziei periodice a pistolului cu ajutorul unei chei plate pentru demontarea ansamblului de etanșare.

Curățirea și conservarea

După terminarea lucrărilor trebuie sa deconectați pistolul de la sistemul de aer comprimat sa goliți rezervorul dispozitivului. Sa curățați corespunzător rezervorul de resturile de material de acoperire ramase.

Sa curățați cu atenție întreaga șina de transmitere a materialului de acoperire. O curățire necorespunzatoare poate duce la scăderea parametrilor fluxului de material de acoperire.

Duzele de aer se vor curata cu ajutorul unei perii îmbibate în diluant. Nu se recomanda sa scufundați întreg pistolul în dizolvant.

Nu se recomanda curățarea orificiilor înfundate cu ajutorul unor obiecte tari deoarece chiar și mici deteriorări interioare pot influenta nefavorabil parametrii fluxului de material de acoperire.

După curățarea pistolului se recomanda lubrifierea părților mobile de garnituri cu o cantitate mica de substanța de lubrifiere.

Duza materialului de acoperire se va înșuruba în așa fel încât sa evitam pătrunderea impurităților și sa asiguram o mișcare cursiva a acului de rulment.

Antes de proceder a realizar los trabajos con la herramienta, lea el manual entero y guárdelo.

LA APLICACIÓN DE LA HERRAMIENTA

El objetivo de la pistola de pulverización es la realización de los trabajos de barnizar. El agente indispensable para el funcionamiento correcto de la pistola de pulverización es el aire comprimido. El barniz del tanque de la pistola y el aire comprimido suministrado para la pistola crean un a mezcla de partículas del barniz y el aire en la salida de la tobera de la pistola.

DATOS TÉCNICOS

Parámetro	Unitatea de măsură	Valoarea	
Numero de catalogo		80901	80902
Peso	[kg]	0,636	0,582
Diámetro del conector del aire (PT)	["]	1/4	1/4
Presión de trabajo máxima	[MPa]	0,83	0,83
Presión de trabajo recomendada	[MPa]	0,20 - 0,35	0,20 - 0,35
Flujo del aire requerido	[l/min]	118 - 201	58,2
Presión acústica	[dB(A)]	61,2	118 - 201
Energía acústica	[dB(A)]	72,2	69,2
El diámetro de la tobera	[mm]	1,4	1,4
La capacidad del tanque	[l]	1,0	0,6

RECOMENDACIONES DE LA SEGURIDAD

No dirija jamás la boca de la herramienta hacia las personas – los materiales de recubrimiento o el aire comprimido pueden ser causa de distintas lesiones.

Se prohíbe usar cualquier otro gas que el aire comprimido. La aplicación de otros gases con la herramienta puede ser causa de lesiones graves, incendios o explosiones.

Conectando la herramienta a la instalación del aire comprimido tome en cuenta el espacio necesario para la manguera, con el fin de evitar el daño de la manguera o las conexiones.

El lugar de trabajo debe ser adecuadamente ventilado. La falta de la ventilación adecuada puede ser causa de ciertos peligros para la salud, incendios o explosiones.

La herramienta debe usarse lejos de las fuentes del calor y fuego, ya que pueden causar su deterioro o empeoramiento del funcionamiento de la máquina.

El operador debe observar las reglas generales de seguridad realizando los trabajos con materiales de recubrimiento, y usar medidas de protección personal adecuadas, como gafas de protección, máscaras y guantes.

No deje jamás el sistema neumático instalado sin la supervisión de la persona autorizada para el manejo de la herramienta. No permita el acceso de niños cerca del sistema neumático instalado.

La alimentación con el aire comprimido bajo una presión alta puede causar un contragolpe de la herramienta hacia la dirección opuesta a la dirección del lanzamiento del material de recubrimiento. Mantenga un cuidado especial ya que las fuerzas del contragolpe pueden bajo ciertas circunstancias causar múltiples lesiones.

Se recomienda probar la herramienta antes de empezar el trabajo. Se recomienda que las personas que trabajen con la herramienta sean adecuadamente capacitadas, lo cual incrementará significativamente la seguridad de trabajo.

Obsérvense las recomendaciones del productor de los materiales de recubrimiento; aplíquelos de acuerdo con los especificados principios de la protección personal, protección contra incendios y protección del medio ambiente. En el caso de que no se observen las recomendaciones del productor de los materiales de recubrimiento, existe el riesgo de lesiones graves.

Para establecer la compatibilidad de la herramienta con los materiales de recubrimiento que se estén aplicando, la lista de los materiales usados para la construcción de la herramienta será proporcionada, si es requerida.

Durante el trabajo con el aire comprimido todo el sistema acumula la energía. Sea cuidadoso durante el trabajo y los intervalos con el fin de evitar los peligros que pueden ser causados por la energía acumulada del aire comprimido.

No dirija jamás la corriente del material de recubrimiento hacia las fuentes del calor o fuego, lo cual podría causar un incendio.

INSTRUCCIONES DEL USO

El comienzo del trabajo

Use una llave de boca abierta para apretar la tobera.

Revise la hermeticidad y la seguridad de las conexiones del sistema de alimentación de aire comprimido.

Limpie con aire la manguera de alimentación del aire comprimido antes de conectarlo a la instalación.

Antes de usar la pistola asegúrese de que haya sido sujeto a la limpieza y el mantenimiento de una manera adecuada.

Asegúrese que el tanque con el material de recubrimiento está conectado de una manera que garantice su hermeticidad adecuada.

Ajuste de la corriente de pulverización

El ancho y la forma de la corriente de pulverización pueden modificarse girando la tobera de aire. La forma de la corriente puede ajustarse flexiblemente desde plana hasta redonda, dependiendo de las necesidades. El volante de ajuste de la cantidad del material de recubrimiento sirve para ajustar la cantidad del material de recubrimiento suministrado para la corriente del aire; mientras el volante del ajuste de la pulverización sirve para ajustar la intensidad de la mezcla del material de recubrimiento con el aire. Se recomienda ajustar la corriente de la mezcla de tal manera que permita obtener las más minúsculas partículas del material de recubrimiento posibles, lo cual va a garantizar un mejor esparcimiento del material de recubrimiento sobre la superficie.

El trabajo con la pistola

Durante el trabajo con la pistola mantenga la distancia entre la boca de la herramienta y la superficie de 10 a 15 cm. Trate de guiar la boca de la pistola perpendicularmente a la superficie que está siendo cubierta. Evite movimientos de curva, los cuales van a causar que el material de recubrimiento sea depositado de una manera desigual. Se recomienda aplicar varias capas finas, más bien que una gruesa.

El ajuste del flujo del aire

Dependiendo del tipo del material de recubrimiento ajuste la cantidad del aire comprimido girando el volante de ajuste de la presión del aire.

Reemplazamiento de la tobera

Asegúrese que toda la unidad de la tobera haya sido reemplazada. La unidad consiste de la tobera del material de recubrimiento, la aguja y la tobera de aire.

Empaquetadura de la aguja

Durante el trabajo revise la hermeticidad de la empaquetadura de la aguja. En el caso de un deterioro significativo, la junta debe reemplazarse durante una revisión periódica de la pistola usando una llave de boca abierta para desmontar la unidad de la empaquetadura.

Limpieza y mantenimiento

Habiendo terminado el trabajo desconecte la pistola del sistema de aire comprimido y vacíe el tanque de la herramienta de los restos del material de recubrimiento. Limpie cuidadosamente el tanque de los residuos del material de recubrimiento.

Limpie cuidadosamente toda la ruta del material de recubrimiento. En el caso de que la limpieza sea incorrecta, los parámetros de la corriente del material de recubrimiento se verán afectados.

La tobera del aire debe limpiarse con un cepillo humedecido con un solvente. Nunca sumerja toda la pistola en el solvente. Nunca limpie los orificios bloqueados usando objetos duros, ya que incluso daños internos menores pueden afectar los parámetros de la corriente de pulverización.

Habiendo limpiado la pistola aplique una cantidad pequeña de lubricante en las partes móviles de la empaquetadura

La tobera del material de recubrimiento debe apretarse para evitar fugas, pero al mismo tiempo garantizar el movimiento libre de la aguja.

