

- Ⓟ **POMPA FONTANOWA**
- ⒹⒺ **SPRINGBRUNNENPUMPE**
- ⓇⓊⓈ **ФОНТАННЫЙ НАСОС**
- Ⓤⓐ **ФОНТАННИЙ НАСОС**
- ⓁⓉ **FONTANINIS SIURBLYS**
- ⓁⓋ **STRŪKLAS SŪKNIS**
- ⒸⓏ **FONTÁNOVÉ ČERPADLO**
- ⓈⓀ **FONTÁNOVÉ ČERPADLO**
- ⓂⓊ **SZÖKŐKÚT SZIVATTYÚ**
- Ⓡⓞ **POMPA PETRU FANTANA ARTEZIANA**
- Ⓔ **BOMBA PARA LAS FUENTES**



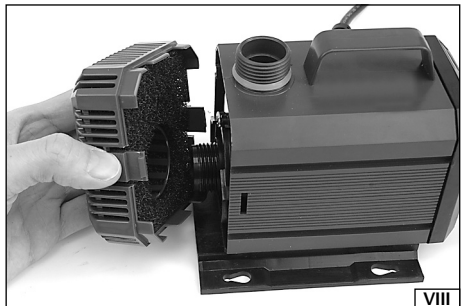
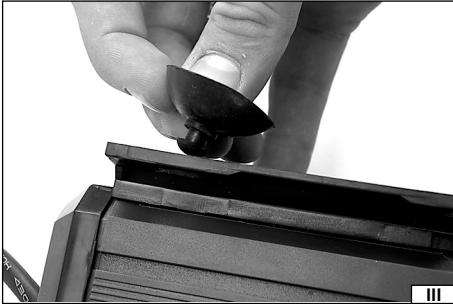
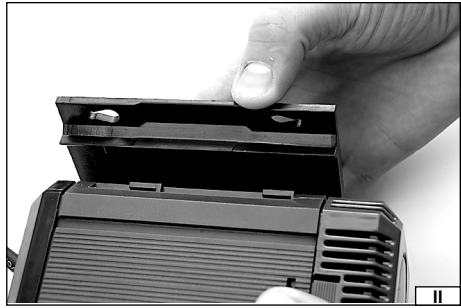
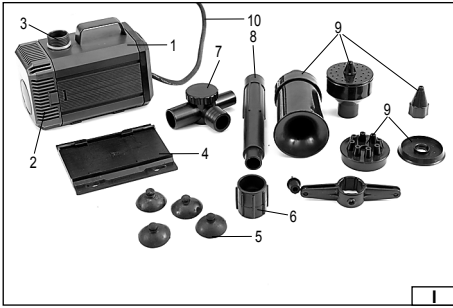
FLO

79931

79932

79933





2011

Rok produkcji:
Production year:

Produktionsjahr:
Год выпуска:

Рік випуску:
Pagaminimo metai:

Ražošanas gads:
Rok výroby:

Rok výroby:
Gyártási év:

Anul producției utilajului:
Año de fabricación:

TOYA S.A. ul. Soltysowicka 13-15, 51-168 Wrocław, Polska

PL

1. korpus
2. filtr wlotu wody
3. wylot wody
4. podstawa
5. przysawki
6. tuleja
7. trójnik
8. łącznik rurowy
9. dysza wylotowa
10. kabel elektryczny z wtyczką

DE

1. Gestell
2. Filter am Wassereinlauf
3. Wasserauslauf
4. Grundgestell
5. Saugnäpfchen
6. Hülse
7. T-Stück
8. Rohrverbindungsstück
9. Auslaufdüse
10. Elektrokabel mit Stecker

RUS

1. корпус
2. входной водный фильтр
3. выходное отверстие
4. подошва
5. присоски
6. втулка
7. тройник
8. трубный соединитель
9. выходное сопло
10. электропровод со штепселем

UA

1. корпус
2. вхідний водяний фільтр
3. вихідний отвір
4. підставка
5. присоски
6. втулка
7. трійник
8. трубний з'єднувач
9. вихідне сопло
10. електропровід зі штепселем

LT

1. korpusas
2. vandens siurbimo filtras
3. vandens išėjimas
4. pastovas
5. siurbtukai
6. mova
7. trišakis
8. vamzdinė jungtis
9. išėjimo purkštukas
10. elektros kabelis su kištuku

LV

1. korpus
2. ūdens ieejas filtrs
3. ūdens izeja
4. pamats
5. piesūcekņi
6. tapa
7. T-gabals
8. cauruļu savienotājs
9. izejas sprausla
10. elektrības vads ar kontaktakāšu

CZ

1. těleso
2. sací filtr vody
3. výtlak vody
4. podstavec
5. přísavky
6. vsuvka
7. T-kus
8. potrubní spojka
9. výtlačná tryska
10. elektrický kabel se zástrčkou

SK

1. teleso
2. sací filter vody
3. výtlak vody
4. podstavec
5. přísavky
6. vsuvka
7. T-kus
8. spojovací kus
9. výtlačná tryska
10. elektrický kábel so zástrčkou

HU

1. test
2. a beszívó nyílás szűrője
3. a víz kilépő nyílása
4. talp
5. szívócsonkok
6. hüvely
7. T-idom
8. csőcsatlakozó
9. kilépő fúvóka
10. hálózati kábel a dugasszal

RO

1. carcasa
2. filtrul la admisia apei
3. evacuarea apei
4. baza
5. ventuzele
6. bucaș
7. teul
8. țeava de racordare
9. jiclorul de evacuare
10. cablul electric cu ștecăr

E

1. armazón
2. filtro de entrada de agua
3. salida de agua
4. base
5. copas de succión
6. canilla
7. pipa „T”
8. conector de la pipa
9. inyector de salida
10. cable eléctrico con enchufe



Przeczytać instrukcję
 Read the operating instruction
 Bedienungsanleitung durchgelesen
 Прочитать инструкцию
 Прочитать інструкцію
 Perskaityti instrukciją
 Jálása instrukciju
 Prečtet návod k použití
 Prečítať návod k obsluhu
 Olvasni utasítást
 Citești instrucțiunile
 Lea la instrucción

230V
~50Hz

Napięcie i częstotliwość znamionowa
 Spannung und Nennfrequenz
 Номинальное напряжение и частота
 Номінальна напруга та частота
 Įtampa ir nominalus dažnis
 Nomināls spriegums un nomināla frekvence
 Jmenovitě napětí a frekvence
 Menovitě napätie a frekvencia
 Névelges feszültség és frekvencia
 Tensiunea și frecvența nominală
 Tensiön y frecuencia nominal

55W 85W 100W

Moc znamionowa
 Nennleistung
 Номинальная мощность
 Номінальна потужність
 Nominali galia
 Nomināla spēja
 Jmenovitý výkon
 Menovitý výkon
 Névelges teljesítmény
 Consum de putere nominală
 Potencia nominal

2000 3000 4500
l/h l/h l/h

Wydajność
 Ergiebigkeit
 Производительность
 Продуктивність
 Produktivumas
 Tvertnes tilpums
 Vykonnost
 Výrobnosť
 Teljesítmény
 Debit
 Eficiencia

H max H max H max
2.5 m 3.5 m 4.5 m

Maks. wysokość tłoczenia
 Max. Förderhöhe
 Макс. высота нагнетания
 Макс. висота нагнітання
 Maksimalus kėlimo aukštis
 Maks. sūkšanas augstums
 Max. výtlačná výška
 Max. výtlačná výška
 Max. emelőmagasság
 Înălțimea de presare max.
 Altura máxima del bombeo

CABLE
10m

Diługość kabla
 Kabellänge
 Длина провода
 Довжина провода
 Elektros kabelio ilgis
 Vada garums
 Délka kabelu
 Dłzka kábla
 Kábelhosszúság
 Lungimea cablului
 Longitud del cable

T max
35°C

Maks. temperatura wody
 Max. Wassertemperatur
 Макс. температура воды
 Макс. температура води
 Maksimali vandens temperatūra
 Maks. ūdens temperatūra
 Max. teplota vody
 Max. teplota vody
 Max. vízhőmérséklet
 Temperatura apei max.
 Temperatura máxima del agua

IP68

Stopień ochrony
 Schutzart
 Уровень защиты
 Рівень захисту
 Apsaugos laipsnis
 Drošības pakāpe
 Stupeň ochrany
 Stupeň ochrany
 Védelmi osztály
 Trepta securității
 Grado de protección



OCHRONA ŚRODOWISKA

Symbol wskazujący na selektywne zbieranie zużytego sprzętu elektrycznego i elektronicznego. Zużyte urządzenia elektryczne są surowcami wtórnymi - nie wolno wyrzucać ich do pojemników na odpady domowe, ponieważ zawierają substancje niebezpieczne dla zdrowia ludzkiego i środowiska! Prosimy o aktywną pomoc w oszczędnym gospodarowaniu zasobami naturalnymi i ochronie środowiska naturalnego przez przekazanie zużytego urządzenia do punktu składowania zużytych urządzeń elektrycznych. Aby ograniczyć ilość usuwanych odpadów konieczne jest ich ponowne użycie, recykling lub odzysk w innej formie.

UMWELTSCHUTZ

Das Symbol verweist auf ein getrenntes Sammeln von verschlissenen elektrischen und elektronischen Ausrüstungen. Die verbrauchten elektrischen Geräte sind Sekundärrohstoffe – sie dürfen nicht in die Abfallbehälter für Haushalte geworfen werden, da sie gesundheits- und umweltschädliche Substanzen enthalten! Wir bitten um aktive Hilfe beim sparsamen Umgang mit Naturressourcen und dem Umweltschutz, in dem die verbrauchten Geräte zu einer Annahmestelle für solche elektrischen Geräte gebracht werden. Um die Menge der zu beseitigenden Abfälle zu begrenzen, ist ihr erneuter Gebrauch, Recycling oder Wiedergewinnung in anderer Form notwendig.

ОХРАНА ОКРУЖАЮЩЕЙ СРЕДЫ

Данный символ обозначает селективный сбор изношенной электрической и электронной аппаратуры. Изношенные электроустройства – вторичное сырье, в связи с чем запрещается выбрасывать их в корзины с бытовыми отходами, поскольку они содержат вещества, опасные для здоровья и окружающей среды! Мы обращаемся к Вам с просьбой об активной помощи в отрасли экономического использования природных ресурсов и охраны окружающей среды путем передачи изношенного устройства в соответствующий пункт хранения аппаратуры такого типа. Чтобы ограничить количество уничтожаемых отходов, необходимо обеспечить их вторичное употребление, рециклинг или другие формы возврата.

ОХОРОНА НАВКОЛИШНЬОГО СЕРЕДОВИЩА

Вказаний символ означає селективний збір спрацьованої електричної та електронної апаратури. Спрацьовані електропристрої є вторинною сировиною, у зв'язку з чим заборонено викидати їх у смітники з побутовими відходами, оскільки вони містять речовини, що загрожують здоров'ю та навколишньому середовищу! Звертаємося до Вас з проською стосовно активної допомоги у галузі охорони навколишнього середовища та економічного використання природних ресурсів шляхом передачі спрацьованих електропристроїв у відповідний пункт, що займається їх переходуванням. З метою обмеження відходів, що знищуються, необхідно створити можливість для їх вторинного використання, рециклінгу або іншої форми повернення до промислового обігу.

APLINKOS APSAUGA

Simbolis nurodo, kad suvartoti elektroniniai ir elektriniai įrenginiai turi būti selektyviai surenkami. Suvartoti elektriniai įrankiai, – tai atnrinės žaliavos – jų negalima išmesti į namų ūkio atliekų konteinerį, kadangi savo sudėtyje turi medžiagų pavojingų žmogaus sveikatai ir aplinkai! Viečiame aktyviai bendradarbiauti ekonomiškame natūralių išteklių tvarkyme perduodant netinkamą vartoti įrankį į suvartotų elektros įrenginių surinkimo punktą. Šalinamų atliekų kiekiui apriboti yra būtinas jų pakartotinis panaudojimas, reciklingas arba medžiagų atgavimas kitose perdirbtoje formoje.

VIDES AIZSARDŽĪBA

Simbolis rāda izlietoto elektrisko un elektronisko iekārtu selektīvu savākšanu, izlietotas elektriskas iekārtas ir atreizējas izejvielas – nevar būt izmestas ar mājaisniecības atkritumiem, jo satur substances, bīstamas cilvēku veselībai un videi! Lūdzam aktīvi palīdzēt saglabāt dabisku bagātību un sargāt vidi, pasniegšot izlietoto iekārtu izlietotas elektriskas ierīces savākšanas punktā. Lai ierobežot atkritumu daudzumu, tiem jābūt vēlēti izlietotiem, pārstrādātiem vai dabūtiem atpakaj citā formā.

OCHRONA ŽIVOTNIO PROSTŘEDÍ

Symbol poukazuje na nutnost separovaného sběru opotřebovaných elektrických a elektronických zařízení. Opotřebovaná elektrická zařízení jsou zdrojem druhotných surovin – je zakázáno vyhadzovat je do nádob na komunální odpad, jelikož obsahují látky nebezpečné lidskému zdraví a životnímu prostředí! Prosimе o aktivní pomoc při úsporném hospodaření s přírodními zdroji a ochraně životního prostředí tím, že odevzdáte použité zařízení do sběrného střediska použitých elektrických zařízení. Aby se omezilo množství odpadů, je nevyhnutné jejich opětovné využití, recyklace nebo jiná forma regenerace.

OCHRONA ŽIVOTNĚHO PROSTREDIA

Symbol poukazuje na nutnosť separovaného zberu opotrebovaných elektrických a elektronických zariadení. Opotrebovaná elektrická zariadenia sú zdrojom druhotných surovín – je zakázané vyhadzovať ich do kontajnerov na komunálny odpad, nakoľko obsahujú látky nebezpečné ľudskému zdraviu a životnému prostrediu! Prosimе o aktivnú pomoc pri hospodárení s prírodnými zdrojmi a pri ochrane životného prostredia tým, že opotrebované zariadenia odevzdáte do zberného strediska opotrebovaných elektrických zariadení. Aby sa omedzilo množstvo odpadov, je nutné ich opätovne využiť, recykliacia alebo iné formy regenerácie.

KÖRNYEZETVÉDELLEM

A használt elektromos és elektronikus eszközök szelektív gyűjtésére vonatkozó jelzés: A használt elektromos berendezések újrafelhasználható nyersanyagok – nem szabad őket a háztartási hulladékokkal kidobni, mivel az emberi egészségre és a környezetre veszélyes anyagokat tartalmaznak! Kérjük, hogy aktívan segítse a természeti forrásokkal való aktív gazdálkodást az elhasznált berendezéseknek a tönkrement elektromos berendezéseket gyűjtő pontra történő beszállításával. Ahhoz, hogy a megsemmisített hulladékok mennyiségének csökkentése érdekében szükséges a berendezések ismételt vagy újra felhasználása, illetve azoknak más formában történő visszanyerése.

PROTEJAREA MEDIULUI

Simbolul adunării selective a utilajelor electrice și electronice. Utilajele electrice uzate sunt materie primă repetată – este interzisă aruncarea lor la gunoi, deoarece conțin substanțe dăunătoare sănătății omenești cât și dăunătoare mediului! Vă rugăm deci să aveți o atitudine activă în ceace privește gospodăria economică a resurselor naturale și protejarea mediului natural prin predarea utilajului uzat la punctul care se ocupă de asemenea utilajele electrice uzate. Pentru a limita cantitățile deșeurilor eliminate este necesară întrebuintărea lor din nou , prin recykling sau recuperarea în altă formă.

PROTECCIÓN DEL MEDIO AMBIENTE

El símbolo que indica la recolección selectiva de los aparatos eléctricos y electrónicos usados. ¡Aparatos eléctricos y electrónicos usados son reciclados – se prohíbe tirarlos en contenedores de desechos domésticos, ya que contienen sustancias peligrosas para la salud humana y para el medio ambiente! Les pedimos su participación en la tarea de la protección y de los recursos naturales y del medio ambiente, llevando los aparatos usados a los puntos de almacenamiento de aparatos eléctricos usados. Con el fin de reducir la cantidad de los desechos, es menester utilizarlos de nuevo, reciclarlos o recuperarlos de otra manera.

CHARAKTERYSTYKA URZĄDZENIA

Pompa fontanna jest urządzeniem I klasy ochronności elektrycznej. Pompa jest przeznaczona do pompowania wody czystej w zastosowaniach domowych i ogrodowych. Zalecane jest aby pompa pracowała w trybie pracy przerywanym. Dopuszczalny czas pracy nie powinien przekraczać 30 minut, po czym należy przerwać pracę, na co najmniej 15 minut. Przyrząd został zaprojektowany do użytku wyłącznie w gospodarstwach domowych i nie może być wykorzystywany profesjonalnie, tj. w zakładach pracy i do prac zarobkowych. Prawidłowa, niezawodna i bezpieczna praca przyrządu jest zależna od właściwej eksploatacji, dlatego:

Przed przystąpieniem do pracy z narzędziem należy przeczytać całą instrukcję i zachować ją.

Za wszelkie szkody i obrażenia powstałe w wyniku używania narzędzia niezgodnie z przeznaczeniem, nie przestrzegania przepisów bezpieczeństwa i zaleceń niniejszej instrukcji, dostawca nie ponosi odpowiedzialności. Używanie narzędzia niezgodnie z przeznaczeniem powoduje także utratę praw użytkownika do gwarancji i rękojmi.

WYPOSAŻENIE

Pompa jest dostarczana w stanie kompletnym, ale wymaga montażu. Wraz z pompą są dostarczane dysze zapewniające różne rodzaje strumieni wody.

DANE TECHNICZNE

Parametr	Jednostka miary	Wartość		
		79931	79932	79933
Typ pompy				
Napięcie znamionowe	[V]		~230	
Częstotliwość znamionowa	[Hz]		50	
Moc znamionowa	[W]	55	85	100
Klasa ochronności elektrycznej			1	
Stopień ochrony obudowy (IP)			IP 68	
Wydajność maksymalna	[dm ³ /h]	2000	3000	4500
Średnica przyłącza węzowego	["]	1	1	1
Max. wysokość tłoczenia	[m]	2,5	3,5	4,5
Max. głębokość zanurzenia	[m]	2	2	2
Długość kabla	[m]	10	10	10
Max. temperatura wody	[°C]	35	35	35
Masa	[kg]	1,1	1,2	2,4

OGÓLNE WARUNKI BEZPIECZEŃSTWA

UWAGA! Przeczytać wszystkie poniższe instrukcje. Nieprzestrzeganie ich może prowadzić do porażenia elektrycznego, pożaru albo do uszkodzeń ciała. Pojęcie „narzędzie elektryczne” użyte w instrukcjach odnosi się do wszystkich narzędzi napędzanych prądem elektrycznym zarówno przewodowych jak i bezprzewodowych.

PRZESTRZEGAĆ PONIŻSZE INSTRUKCJE

Miejsce pracy

Miejsce pracy należy utrzymywać dobrze oświetlone i w czystości. Nieporządek i słabe oświetlenie mogą być przyczynami wypadków. **Nie należy pracować narzędziami elektrycznymi w środowisku o zwiększonym ryzyku wybuchu, zawierającym palne ciecze, gazy lub opary.** Narzędzia elektryczne generują iskry, które mogą spowodować pożar w kontakcie z palnymi gazami lub oparami.

Nie należy dopuszczać dzieci i osób postronnych do miejsca pracy. Utrata koncentracji może spowodować utratę kontroli nad narzędziem.

Bezpieczeństwo elektryczne

Wtyczka przewodu elektrycznego musi pasować do gniazdka sieciowego. Nie wolno modyfikować wtyczki. Nie wolno stosować żadnych adapterów w celu przystosowania wtyczki do gniazdka. Niemodyfikowana wtyczka pasująca do gniazdka zmniejsza ryzyko porażenia prądem elektrycznym.

Unikać kontaktu z uziemionymi powierzchniami takimi jak rury, grzejniki i chłodziarki. Uziemienie ciała zwiększa ryzyko porażenia prądem elektrycznym.

Nie należy narażać narzędzi elektrycznych na kontakt z opadami atmosferycznymi lub wilgocią. Woda i wilgoć, która dostanie się do wnętrza narzędzia elektrycznego zwiększa ryzyko porażenia prądem elektrycznym.

Nie przeciągać kabla zasilającego. Nie używać kabla zasilającego do noszenia, podłączania i odłączania wtyczki od

gniazdka sieciowego. Unikać kontaktu kabla zasilającego z ciepłem, olejami, ostrymi krawędziami i ruchomymi elementami. Uszkodzenie kabla zasilającego zwiększa ryzyko porażenia prądem elektrycznym. W przypadku pracy poza pomieszczeniami zamkniętymi należy używać przedłużaczy przeznaczonych do pracy poza pomieszczeniami zamkniętymi. Użycie odpowiedniego przedłużacza zmniejsza ryzyko porażenia prądem elektrycznym.

Bezpieczeństwo osobiste

Przystępuj do pracy w dobrej kondycji fizycznej i psychicznej. Zwracaj uwagę na to, co robisz. Nie pracuj będąc zmęczonym lub pod wpływem leków lub alkoholu. Nawet chwila nieuwagi podczas pracy może prowadzić do poważnych obrażeń ciała.

Używaj środków ochrony osobistej. Zawsze zakładaj gogle ochronne. Stosowanie środków ochrony osobistej, takich jak maski przeciwypyłowe, obuwie ochronne, kaski i ochronniki słuchu zmniejszają ryzyko poważnych obrażeń ciała.

Unikaj przypadkowego włączenia narzędzia. Upewnij się, że włącznik elektryczny jest w pozycji „wyłączony” przed podłączeniem narzędzia do sieci elektroenergetycznej. Trzymanie narzędzia z palcem na włączniku lub podłączanie narzędzia elektrycznego, gdy włącznik jest w pozycji „włączony” może prowadzić do poważnych obrażeń ciała.

Przed włączeniem narzędzia elektrycznego usuń wszelkie klucze i inne narzędzia, które zostały użyte do jego regulacji. Klucz pozostawiony na obracających się elementach narzędzia może prowadzić do poważnych obrażeń ciała.

Utrzymuj równowagę. Przez cały czas utrzymuj odpowiednią postawę. Pozwoli to na łatwiejsze zapanowanie nad narzędziem elektrycznym w przypadku niespodziewanych sytuacji podczas pracy.

Stosuj odzież ochronną. Nie zakładaj luźnej odzieży i biżuterii. Utrzymuj włosy, odzież i rękawice robocze z dala od ruchomych części narzędzia elektrycznego. Luźna odzież, biżuteria lub długie włosy mogą zaczeplić o ruchome części narzędzia. Stosuj odciągi pyłu lub pojemniki na pył, jeśli narzędzie jest w takie wyposażone. Zadbaj o to, aby je poprawnie podłączyć. Użycie odciągu pyłu zmniejsza ryzyko poważnych obrażeń ciała.

Użytkowanie narzędzia elektrycznego

Nie przeciążaj narzędzia elektrycznego. Używaj narzędzia właściwego do danej pracy. Odpowiedni dobór narzędzia do danej pracy, zapewni wydajniejszą i bezpieczniejszą pracę.

Nie używaj narzędzia elektrycznego, jeśli nie działa jego włącznik sieciowy. Narzędzie, które nie daje się kontrolować za pomocą włącznika sieciowego jest niebezpieczne i należy je oddać do naprawy.

Odłącz wtyczkę od gniazdka zasilającego przed regulacją, wymianą akcesoriów lub przechowywaniem narzędzia. Pozwoli to na uniknięcie przypadkowego włączenia narzędzia elektrycznego.

Przechowuj narzędzie w miejscu niedostępnym dla dzieci. Nie pozwól pracować osobom nieprzeszkolonym w zakresie obsługi narzędzia. Narzędzie elektryczne może być niebezpieczne w rękach nieprzeszkolonej obsługi.

Zapewni właściwą konserwację narzędzia. Sprawdzaj narzędzie pod kątem niedopasowań i luzów ruchomych części. Sprawdzaj czy jakikolwiek element narzędzia nie jest uszkodzony. W przypadku wykrycia usterek należy je naprawić przed użyciem narzędzia elektrycznego.

Wiele wypadków jest spowodowanych przez niewłaściwie konserwowane narzędzia. Narzędzia tnące należy utrzymywać czyste i naostrzone. Właściwie konserwowane narzędzia tnące jest łatwiej kontrolować podczas pracy.

Stosuj narzędzia elektryczne i akcesoria zgodnie z powyższymi instrukcjami. Stosuj narzędzia zgodnie z przeznaczeniem biorąc pod uwagę rodzaj i warunki pracy. Stosowanie narzędzi do innej pracy niż zostały zaprojektowane może zwiększyć ryzyko powstawania niebezpiecznych sytuacji.

Naprawy

Naprawiaj narzędzie tylko w uprawnionych do tego zakładach, używających tylko oryginalnych części zamiennych. Zapewni to właściwe bezpieczeństwo pracy narzędzia elektrycznego.

WARUNKI EKSPLOATACJI

Należy się upewnić, że parametry elektryczne sieci zasilającej odpowiadają parametrom podanym na tabliczce znamionowej.

W żadnym wypadku nie dopuszcza się do pracy pompy z uszkodzonym w jakikolwiek sposób kablem przyłączeniowym, lub wtyczką kabla. W razie stwierdzenia takich uszkodzeń muszą być one wymienione na nowe przez uprawniony do tego personel, a po wymianie muszą być przeprowadzone pomiary skuteczności ochrony przeciwporażeniowej.

Należy się upewnić, że gniazdko prądowe, do którego będzie przyłączona pompa będzie się znajdowało powyżej powierzchni wody. Pozwoli to zapobiec dostaniu się wody po kablu do gniazdka.

Pompę należy przyłączyć do sieci elektrycznej 230V/50Hz prądu przemiennego z zerowaniem i zabezpieczeniem obwodu min. 6A. Obwód zasilania musi być wyposażony w wyłącznik różnicowo-prądowy (RCBO) o prądzie znamionowym min. 6A i prądzie różnicowym max. 30mA.

Pompa nie może pracować i być podłączona do sieci elektrycznej, gdy w zbiorniku, w którym zamierza się jej używać znajdują się ludzie lub zwierzęta.

Zbiornik, w którym pompa jest zanurzona musi być czyste, aby nie nastąpiło zatkanie wlotowych kanałów ssących.

W czasie pracy pompa musi być zanurzona swoją górną powierzchnią, co najmniej 50 cm poniżej lustra wody. Pompa nie jest wyposażona w żaden bezpiecznik wyłączający ją w przypadku braku wody. W przypadku braku wody może nastąpić nieodwracalne uszkodzenie pompy.

Pompa może być przenoszona tylko za uchwyt do tego przeznaczony. Zabronione jest przenoszenie pompy za kabel przyłączeniowy. Pompa może spoczywać na dnie zbiornika tylko na płaskiej powierzchni.

Jeśli pompa pracuje w studni, to przekrój szybu nie powinien być mniejszy niż (40 x 40 x 50) cm.

Przed konserwacją lub bieżącą obsługą pompy należy wyciągnąć wtyczkę kabla pompy z gniazdka sieci elektrycznej.

OBSŁUGA POMPY

UWAGA! Wszystkie czynności należy przeprowadzić przy odłączonym napięciu zasilającym pompę, wyjąć wtyczkę przewodu elektrycznego z gniazda sieci elektrycznej!

Montaż elementów wyposażenia

Przed użyciem należy pompę zmontować. Do korpusu pompy należy dołączyć podstawkę (II). Do podstawki należy zamontować cztery przysawki (III).

Do otworu wylotowego umieszczonego na górze obudowy należy podłączyć kolejno: tuleję, trójnik i przyłącze rurowe (IV).

Na szczycie przyłącza rurowego należy zamontować dyszę (V), rodzaj dyszy należy dobrać w zależności od pożądanego rodzaju strumienia.

Podłączenie węża

Do trójnika można podłączyć także wąż. W tym celu należy pokrętełm ustawić zawór w takiej pozycji, aby strumień wody był przekazywany do węża (VI), a następnie podłączyć wąż w sposób pokazany na (VII).

Czyszczenie filtra wlotowego

Przed wlotem wody do pompy jest zamontowany filtr, którego zadaniem jest ochrona układu pompy. Filtr należy regularnie czyścić za pomocą strumienia wody. Częstotliwość czyszczenia filtra jest uzależniona od stopnia eksploatacji pompy. Jednak czyścić filtr należy nie rzadziej niż raz w miesiącu. W celu oczyszczenia filtra należy odłączyć pompę od gniazdka zasilającego, wyciągnąć ją z wody i naciskając zatrzaski po obu bokach pompy wyciągnąć przednią obudowę wraz z filtrem (VIII).

Z obudowy wyciągnąć gąbkowy filtr i dokładnie go wyczyścić pod strumieniem bieżącej wody. Po zakończeniu czyszczenia filtr zamontować w swoje miejsce i zainstalować przednią część obudowy do korpusu, tak, żeby zatrzaski „zaskoczyły”.

Uwaga! Zabronione jest użytkowanie pompy bez zamontowanego filtra.

Uruchamianie pompy

Należy zmontować pompę, zanurzyć ją w przygotowanym zbiorniku wodnym. Upewnić się, że korpus pompy całkowicie się zanurzył. Podłączyć pompę do sieci elektrycznej. Pompa nie jest wyposażona w żaden włącznik, rozpocznie pracę natychmiast po podłączeniu do sieci elektrycznej.

KONSERWACJA POMPY

Przed przystąpieniem do wszelakich zabiegów konserwacyjnych należy pompę odłączyć od gniazdka zasilającego.

Pompa nie wymaga żadnych specjalnych zabiegów konserwacyjnych. Obudowę pompy należy czyścić strumieniem czystej wody. Należy także zadbać, aby woda w zbiorniku, w którym pompa ma pracować była czysta, a pompa zawsze znajdowała się poniżej lustra wody.

Usterka	Możliwa przyczyna	Rozwiązanie
Pompa nie pracuje	Brak zasilania	Sprawdzić stan instalacji elektrycznej
	Niedrożny wlot wody	Sprawdzić czy szczeliny wlotowe nie zostały zatłokane przez zanieczyszczenia
	Zanieczyszczony filtr wody	Sprawdzić stan filtra, w razie potrzeby oczyścić
	Uszkodzenie układu pompy	Oddać pompę do uprawnionego zakładu naprawczego
Woda wypływa nierównomiernym strumieniem	Zbyt niski poziom wody w zbiorniku	Sprawdzić, czy korpus pompy jest zanurzony, co najmniej 0,5 m poniżej lustra wody, w razie potrzeby uzupełnić wodę w zbiorniku
Pompa podczas pracy wydaje podejrzane dźwięki	Uszkodzenie układu pompy	Oddać pompę do uprawnionego zakładu naprawczego
	Zanieczyszczenie filtra	Sprawdzić stan filtra, w razie potrzeby oczyścić

CHARAKTERISTIK DES GERÄTES

Die Springbrunnenpumpe ist ein Gerät der I. Elektroschutzklasse. Die Pumpe ist zum Pumpen von reinem Wasser bei Verwendung im Haushalt und Garten bestimmt. Die Pumpe arbeitet in einem unterbrochenen Betriebsablauf. Die zulässige Betriebszeit sollte 30 Minuten nicht überschreiten; danach ist der Funktionsbetrieb mindestens für 15 Minuten zu unterbrechen. Die richtige, zuverlässige und sichere Funktion des Werkzeuges ist von einer angemessenen Handhabung abhängig, deshalb:

Vor Beginn der Arbeiten mit diesem Gerät ist die komplette Bedienanleitung durchzulesen und einzuhalten.

Für Schäden, die im Ergebnis der Nichteinhaltung der Sicherheitsvorschriften und der Anweisungen der vorliegenden Anleitung auftreten, haftet nicht der Lieferant.

AUSRÜSTUNG

Die Pumpe wird komplett angeliefert, aber Montagearbeiten sind dennoch erforderlich. Zusammen mit der Pumpe werden Düsen geliefert, welche die verschiedenen Arten des Wasserstrahls absichern.

TECHNISCHE DATEN

Parameter	Masseinheit	Wert		
Typ der Pumpe		79931	79932	79933
Nennspannung	[V]	~230		
Nennfrequenz	[Hz]	50		
Nennleistung	[W]	55	85	100
Elektroschutzklasse		I		
Schutzgrad des Gehäuses (IP)		IP 68		
Max. Leistungsfähigkeit	[dm ³ /h]	2000	3000	4500
Durchmesser des Schlauchanschlusses	["]	1	1	1
Max. Förderhöhe	[m]	2,5	3,5	4,5
Max. Tauchtiefe	[m]	2	2	2
Kabellänge	[m]	10	10	10
Max. Wassertemperatur	[°C]	35	35	35
Masse	[kg]	1,1	1,2	2,4

ALLGEMEINE SICHERHEITSBEDINGUNGEN

ACHTUNG! Die nachstehenden Anweisungen durchlesen. Die Nichteinhaltung der nachstehenden Anweisungen kann einen elektrischen Schlag, Brand oder Körperverletzungen führen. Der Begriff „Elektrowerkzeug“ bezieht sich auf alle mit dem elektrischen Strom angetriebenen Werkzeuge sowohl mit der Netzleitung als auch ohne Netzleitung.

DIE NACHSTEHENDEN ANWEISUNGEN EINHALTEN!

Arbeitsplatz

Der Arbeitsplatz soll gut beleuchtet sein und in der Sauberkeit gehalten werden.

Das Durcheinander und nicht ausreichende Beleuchtung können Arbeitsunfälle verursachen.

Die Elektrowerkzeuge dürfen in der Umgebung mit erhöhter Explosionsgefahr, oder brennbaren Flüssigkeiten Gasen oder Dunste nicht verwendet werden. Die Elektrowerkzeuge erzeugen Funken, die in Berührung mit brennbaren Gasen oder Dunsten Brand verursachen können.

Kindern und unbefugte Personen fern von dem Arbeitsplatz halten. Die Konzentrationsschwäche kann zum Verlieren des Beherrschens über dem Werkzeug führen.

Elektrische Sicherheit

Leistungsstecker muss an die Netzsteckdose passen. Der Stecker darf nicht modifiziert werden. Keine Adapter zur Anpassung des Leistungssteckers an die Netzsteckdose verwenden. Der nicht modifizierte Leistungsstecker, der genau an die Netzsteckdose passt vermindert die Gefahr des elektrischen Schlages.

Den Kontakt mit geerdeten Flächen wie Rohre, Heizkörper, Kühlschränke vermeiden. Die Körpererdung erhöht das Risiko des elektrischen Schlages.

Die Elektrowerkzeuge dürfen dem Einfluss von atmosphärischen Niederschlägen oder Der Feuchtigkeit nicht ausgesetzt werden. Wasser und Feuchtigkeit, die in das Innere des Elektrowerkzeuges eindringen, erhöhen die Gefahr des elektrischen Schlages.

Den Netzkabel nicht überlasten. Die Netzkabel nicht zum Tragen, Abschalten und Einschalten des Leistungssteckers zum

Netzsteckdose verwenden. Den Kontakt des Leitungskabels mit der Wärme, Öl, scharfen Kanten und beweglichen Teilen vermeiden. Beschädigung des Leitungskabels erhöht die Gefahr des elektrischen Schlag.

Be idem Einsatz außerhalb der geschlossener Räumen sollen für Außen geeignete Verlängerungsschnüre verwendet werden. Die Verwendung der geeigneten Verlängerungsschnüre vermindert die Gefahr des elektrischen Schlag.

Personensicherheit

Bei Arbeit soll bei guter körperlicher und geistlicher Verfassung ausgeführt werden. Immer darauf achten was gemacht wird. Die Arbeit darf nicht bei der Ermüderung oder unter Einfluss von Alkohol oder Medikamenten ausgeführt werden. Sogar eine momentane Unaufmerksamkeit während der Arbeit kann zu ernsthaften Körperverletzungen führen.

Die persönlichen Schutzmittel verwenden. Immer die Schutzbrille tragen. Die Verwendung von persönlichen Schutzmitteln wie Staubmasken, Schutzschuhe, Helme und Gehörschutz vermindern die Gefahr der ernsthaften Körperverletzungen.

Das zufällige Einschalten des Elektrowerkzeuges vermeiden. Bitte prüfen ob der Schalter in der Stellung „AUS“ steht bevor das Elektrowerkzeug an das elektrische Netz angeschlossen wird. Das Halten der Finger auf dem Schalter oder Anschluss des Elektrowerkzeuges bei dem eingeschalteten Schalter kann zu ernsthaften Körperverletzungen führen.

Vor Einschalten des Elektrowerkzeuges sollen alle

Schlüssel und Werkzeuge entfernt werden, die zur Einstellung verwendet worden waren. Der an den beweglichen Teilen des Werkzeuges hintergelassene Schlüssel kann ernsthafte Körperverletzungen herbeiführen.

Gleichgewicht halten. Durch die ganze Zeit entsprechende Arbeitsstellung einnehmen. Dadurch lässt sich das Elektrowerkzeug in den unerwarteten Notfällen bei der Arbeit leichter beherrschen.

Schutzkleidung tragen. Keine lose Kleidung oder Schmuck tragen. Haare, Kleidung und Arbeitshandschuhe fern von den beweglichen Teilen des Elektrowerkzeuges halten. Lose Kleidung, Schmuck oder lange Haare können an die bewegliche Teile des Elektrowerkzeuges anhaften. **Staubabsaugung oder Staubbehälter verwenden falls das Werkzeug damit ausgestattet wird. Bitte sorgen Sie dafür damit sie sachgemäß angeschlossen sind.** Verwendung der Staubabsaugung vermindert die Gefahr der ernsthaften Körperverletzungen.

Verwendung des Elektrowerkzeuges

Das Elektrowerkzeug nicht überlasten. Das zur ausführende Aufgabe geeignete Werkzeug verwenden. Entsprechende Auswahl des Werkzeuges gewährleistet eine leistungsfähige und sichere Arbeit.

Das Werkzeug darf nicht verwendet werden, falls der Netzschalter nicht funktioniert. Das Werkzeug, welches sich mit dem Schalter nicht kontrollieren lässt, ist gefährlich und soll zur Reparatur geliefert werden.

Den Leitungsstecker von der Netzsteckdose herausziehen wenn das Werkzeug eingestellt oder Zubehör ausgetauscht bzw. das Werkzeug aufbewahrt wird. Dadurch wird das zufällige Einschalten des Elektrowerkzeuges vermieden.

Das Elektrowerkzeug vor den Zutritt von Kindern schützen. Die bei der Bedienung des Werkzeuges nicht eingeschulten Personen dürfen das Werkzeug nicht verwenden. Das Elektrowerkzeug kann in den Händen der nicht geschulten Personen gefährlich sein.

Entsprechende Instandhaltung des Werkzeuges gewährleisten. Das Werkzeug auf nicht eingepasste Teile und Spiele der beweglichen Teile prüfen. Bitte überprüfen, ob irgendein Bestandteil des Werkzeuges nicht beschädigt ist. Die Störungen sollen vor dem Einsatz des Werkzeuges beseitigt werden. Viele Unfälle sind durch nicht sachgemäße Instandhaltung des Werkzeuges verursacht.

Schneidwerkzeugen sollten sauber und geschärft sein. Sachgemäß geschärfte Schneidwerkzeuge lassen sich besser während der Arbeit kontrollieren.

Bei Elektrowerkzeuge und Zubehör gemäß der vorstehenden Anweisungen benutzen. Die Werkzeuge entsprechend der Aufgabe und die Arbeitsbedingungen einsetzen. Die nicht bestimmungsgemäße Verwendung des Werkzeuges kann das Risiko der Gefahren erhöhen.

Instandsetzungen

Die Werkzeuge sollen nur in den autorisierten Werkstätten bei der Verwendung der Originalersatzteile repariert werden. Dadurch wird die entsprechende Arbeitssicherheit des Elektrowerkzeuges gewährleistet.

NUTZUNGSBEDINGUNGEN

Es ist zu prüfen, ob die elektrischen Parameter des Stromversorgungsnetzes den auf dem Leistungsschild angegebenen Parametern entsprechen. Auf keinen Fall dürfen für den Betrieb Pumpen mit irgendwelchen Beschädigungen der Anschlussleitung oder des Kabelsteckers zugelassen werden. Wenn solche Beschädigungen festgestellt werden, müssen sie durch dazu befugtes Personal ausgetauscht werden und nach dem Austausch sind Messungen zur Wirksamkeit des Schutzes gegen Stromschlag durchzuführen. Man muss sich vorher davon überzeugen, dass die Steckdose für den Stromanschluss, an den die Pumpe angeschlossen werden soll, über der Wasseroberfläche liegt. Dadurch wird dem vorgebeugt, dass Wasser über das Kabel in die Steckdose gelangt. Die Pumpe ist an ein Stromversorgungsnetz von 230V/50Hz Wechselstrom mit Nulleiter und einer Absicherung des Stromkreises von mindestens 6A anzuschließen. Der Stromversorgungsstrom muss mit einem Differentialstromschalter für einen Nennstrom von mindestens 6A und Differentialstrom von max. 30mA ausgerüstet sein.

Die Pumpe darf nicht in Betrieb oder an das Stromversorgungsnetz angeschlossen sein, wenn in dem für ihren Einsatz geplanten Behälter sich Menschen oder Tiere befinden.

Der Behälter, in dem die Pumpe eingetaucht ist, muss sauber sein, damit der Ansaugkanal nicht verstopft wird. Während des Betriebes muss die Pumpe mit ihrer Oberfläche mindestens 50 cm unter den Wasserspiegel getaucht sein. Die Pumpe ist mit keiner Sicherung ausgerüstet, die sie beim Fehlen von Wasser ausschaltet. In diesem Fall kann es sogar zu einer irreparablen Beschädigung der Pumpe kommen. Die Pumpe darf nur an dem dafür vorgesehenen Griff getragen werden. Das Tragen der Pumpe am Anschlusskabel ist verboten. Die Ruhestellung der Pumpe auf dem Boden des Behälters kann nur auf einer ebenen Fläche erfolgen. Wenn die Pumpe in einem Brunnen arbeiten soll, dann darf der Querschnitt des Schachtes nicht kleiner als (40 x 40 x 50) cm sein. Vor Wartungsarbeiten oder bei ständiger Bedienung der Pumpe ist der Kabelstecker der Pumpe aus der Netzsteckdose zu ziehen.

BEDIENUNG DER PUMPE

ACHTUNG! Alle Tätigkeiten sind bei abgeschalteter Stromversorgung der Pumpe durchzuführen, d.h. der Stecker der Elektroleitung ist aus der Netzsteckdose zu ziehen!

Montage der Ausrüstungselemente

Vor dem Gebrauch ist die Pumpe zusammenzubauen. An das Gehäuse der Pumpe ist das Untergestell zu montieren (II). An das Gestell wiederum müssen vier Saugnäpfcchen montiert werden (III).

An die oben am Gehäuse angeordnete Auslauföffnung sind nacheinander anzuschließen: Hülsen, T-Stück und Rohranschlüsse (IV). An die Spitze des Rohranschlusses ist eine Düse zu montieren (V), deren Art in Abhängigkeit vom gewünschten Wasserstrahl auszuwählen ist.

Schlauchanschluss

An das T-Stück kann auch ein Schlauch angeschlossen werden. Zu diesem Zweck ist das Ventil mit dem Stellrad in die Position zu stellen, wo der Wasserstrahl in den Schlauch geleitet wird (VI) und danach muss man den Schlauch, wie in der Abbildung (VII) dargestellt, anschließen.

Reinigung des Einlauffilters

Vor dem Wassereinflaß in die Pumpe ist ein Filter montiert, der eine Schutz Aufgabe für das Pumpensystem hat. Dieser Filter ist regelmäßig mit einem Wasserstrahl zu reinigen. Die Häufigkeit der Filterreinigung ist vom Nutzungsgrad der Pumpe abhängig. Der Filter sollte jedoch nicht weniger als ein Mal im Monat gereinigt werden. Zwecks Reinigung des Filters ist die Pumpe von der Stromversorgung abzuschalten, aus dem Wasser zu nehmen und auf die Schnappverschlüsse an beiden Seiten der Pumpe zu drücken, wodurch man das Vorderteil des Gehäuses zusammen mit dem Filter herausnehmen kann (VIII).

Danach ist der Schwammfilter herauszunehmen und ihn unter fließendem Wasser genau zu reinigen. Nach Beendigung des Reinigens wird der Filter wieder an seine Stelle montiert und das Vorderteil des Gehäuses so an das Gestell gebaut, dass die Schnappverschlüsse „einrasten“.

Achtung! Die Verwendung der Pumpe ohne montierten Filter ist verboten.

Inbetriebnahme der Pumpe

Nach der Montage der Pumpe ist sie in den vorbereiteten Wasserbehälter zu tauchen. Es ist zu prüfen, ob das Gehäuse der Pumpe völlig unter Wasser ist. Danach ist die Pumpe an das Stromversorgungsnetz anzuschließen. Die Pumpe hat keinen Schalter, der Pumpenbetrieb beginnt sofort nach dem Anschließen an das Stromversorgungsnetz.

WARTUNG DER PUMPE

Vor Beginn irgendwelcher Wartungsmaßnahmen ist die Pumpe von der Stromversorgung abzuschalten.

Die Pumpe erfordert keine speziellen Wartungsmaßnahmen. Das Gehäuse reinigt man mit reinem Wasserstrahl. Es ist auch dafür zu sorgen, dass das Wasser im Behälter, in dem die Pumpe arbeiten soll, sauber ist und die Pumpe sich immer unterhalb des Wasserspiegels befindet

Mangel	Mögliche Ursache	Lösung
Pumpe arbeitet nicht	Stromversorgung fehlt	Zustand der Elektroanlage prüfen
	Verschlossener Wassereinflaß	Prüfen, ob die Ansaugschlitze nicht durch Verunreinigungen verstopft wurden
	Verunreinigter Wasserfilter	Zustand des Filters prüfen, im Bedarfsfall reinigen
	Beschädigung des Pumpensystems	Übergabe der Pumpe an eine Vertrags-Reparaturwerkstatt
Wasser läuft mit ungleichmäßigen Strahl	Zu geringer Wasserpegel im Behälter	Prüfen, ob das Pumpengehäuse mindestens 0,5 m sich unter dem Wasserspiegel befindet, im Bedarfsfall das Wasser im Behälter nachfüllen
Pumpe gibt während des Betriebes verdächtige Geräusche ab	Beschädigung des Pumpensystems	Übergabe der Pumpe an eine Vertrags-Reparaturwerkstatt
	Verunreinigung des Filters	Zustand des Filters prüfen, im Bedarfsfall reinigen

ХАРАКТЕРИСТИКА УСТРОЙСТВА

Фонтанный насос – устройство I класса электрозащитности. Насос предназначен для качания чистой воды в домашних и садовых водоемах. Насос рассчитан на работу в режиме с интервалами. Допустимый рабочий цикл – не более 30 минут, после чего следует сделать перерыв минимум на 15 минут. Правильная, безотказная и безопасная работа устройства зависит от его правильной эксплуатации, в связи с чем:

Перед началом работы с устройством необходимо подробно ознакомиться с инструкцией и сберечь ее.

Поставщик не отвечает за ущерб и телесные повреждения, нанесенные вследствие несоблюдения правил безопасности и указаний из настоящей инструкции.

ОСНАЩЕНИЕ

Насос поставляется в комплектном состоянии, но требует сборки. К насосу прилагаются сопла, с помощью которых выбирается размер струи.

ТЕХНИЧЕСКИЕ ДАННЫЕ

Параметр	Единица измерения	Значение		
		79931	79932	79933
Тип насоса				
Номинальное напряжение	[V]		~230	
Номинальная частота	[Hz]		50	
Номинальная мощность	[W]	55	85	100
Класс электрозащитности			I	
Уровень защиты корпуса (IP)			IP 68	
Максимальная производительность	[dm ³ /h]	2000	3000	4500
Диаметр шлангового присоединителя	["]	1	1	1
Макс. высота нагнетания	[m]	2,5	3,5	4,5
Макс. глубина погружения	[m]	2	2	2
Длина провода	[m]	10	10	10
Макс. температура воды	[°C]	35	35	35
Вес	[kg]	1,1	1,2	2,4

ОБЩИЕ ПРАВИЛА БЕЗОПАСНОСТИ

ВНИМАНИЕ! Детально ознакомиться с указанными инструкциями. Их несоблюдение может стать причиной удара электрическим током, пожара или телесных повреждений. Понятие „электроустройство“, применяемое в инструкциях, касается всех устройств с электроприводом, как проводных, так и беспроводных.

СОБЛЮДАТЬ УКАЗАННЫЕ ИНСТРУКЦИИ

Рабочее место

Необходимо обеспечить надлежащее освещение рабочего места и содержать его в чистоте. Беспорядок и недостаточное освещение могут стать причиной несчастного случая.

Не рекомендуется работа с электроустройствами в местах с высоким риском взрыва, где обнаружены горючие жидкости, газы или испарения.

Во время работы электроустройств образуются искры, которые могут вызвать пожар в результате реакции с горючими газами или испарениями.

Детям и посторонним лицам запрещается пребывать на рабочем месте. Недостаточная сосредоточенность может вызвать потерю контроля над устройством.

Электрическая безопасность

Штепсель электроустройства должен совпадать с сетевым гнездом. Запрещается модифицировать штепсель. Запрещается пользоваться адаптерами с целью соединения штепселя с гнездом. Не модифицированный штепсель, совпадающий с гнездом, уменьшает риск поражения электрическим током.

Необходимо избегать контакта с заземленными поверхностями, такими, как трубы, батареи и холодильники. Заземление тела повышает риск удара электрическим током.

Не подвергать электроустройства влиянию атмосферных осадков или влаги. Вода и влага, проникая внутрь электроустройства, повышают риск поломки устройства и телесных повреждений.

Не перегружать провода питания. Не пользоваться проводом питания с целью передвижения, подключения и от-

ключения штепселя от гнезда сети питания. Избегать контакта провода питания с теплыми предметами, маслом, острыми краями и подвижными элементами. Повреждение провода питания повышает риск поражения электрическим.

В случае работы вне закрытых помещений следует пользоваться удлинителями, предназначенными для работы вне закрытых помещений. Пользование соответственными удлинителями уменьшает риск поражения электрическим током.

Личная безопасность

Необходимо приступать к работе в хорошем физическом и психическом состоянии. Внимательно следить за ходом проводимой операции.

Не работать усталым, после приема медикаментов или употребления спиртного. Не забывать о том, что потеря концентрации на долю секунды может вызвать серьезные телесные повреждения.

Пользоваться средствами личной безопасности. Обязательно одеть защитные очки. Пользование средствами личной защиты, такими, как противопыльные маски, каски и ушные вкладыши, уменьшает риск серьезных телесных повреждений.

Избегать случайного пуска устройства. Перед подключением устройства к электросети питания убедиться в том, что выключатель находится в позиции «выкл.» Не держать палец на выключателе и не подключать электроустройство к сети питания, если выключатель находится в позиции «вкл.», поскольку это может вызвать серьезные телесные повреждения.

Перед пуском электроустройства необходимо убрать все ключи и другие инструменты, которые использовались во время его регулировки. Ключ, оставшийся на вращательных элементах устройства, может стать причиной серьезных телесных повреждений.

Соблюдать равновесие. Постоянно работать в соответственной позе. Это облегчит контроль над пневматическим устройством в случае непредвиденных происшествий во время работы.

Одеть защитную одежду. Не носить просторную одежду и украшения. Волосы, одежду и перчатки держать вдали от подвижных частей устройства. Просторная одежда, украшения или длинные волосы могут зацепиться за подвижные части устройства.

Пользоваться отсосом пыли или мешками для пыли, если устройство оснащено ними. Позаботиться о том, чтобы правильно подключить их. Использование отсоса пыли уменьшает риск серьезных телесных повреждений.

Пользование электроустройством

Не перегружать электроустройство. Пользоваться устройством, отвечающим данному виду работы.

Выбор устройства, соответствующего данному виду работы, обеспечивает повышение производительности и трудовой безопасности.

Запрещается пользоваться электроустройством, если не работает сетевой выключатель. Устройство, которое невозможно контролировать с помощью сетевого выключателя, опасное; следует отдать его в ремонт.

Необходимо отключить штепсель от гнезда сети питания перед регулировкой, заменой аксессуаров или хранением устройства. Благодаря этому удастся избежать случайного пуска электроустройства.

Хранить устройства в месте, недоступном для детей. Не разрешать работать с устройством лицам, не обученным обслуживать его. Электроустройство может быть опасным в руках необученного оператора.

Обеспечить соответственную консервацию устройства. Проверять, нет ли в нем несоответствий и зазоров в подвижных частях. Проверять, не повредились ли какие-то элементы устройства. Если обнаружены повреждения, то следует устранить их перед пуском электроустройства. Много несчастных случаев вызывает неправильная консервация устройства.

Режущие инструменты должны быть чистыми и отточенными. Благодаря правильной консервации режущие инструменты легче контролировать во время работы.

Пользоваться электроустройствами и аксессуарами согласно вышеуказанным инструкциям. Пользоваться инструментами в соответствии с их предназначением, учитывая вид работы и условия на рабочем месте. Пользование инструментами для проведения других операций, чем те, для которых они были разработаны, повышает риск опасных моментов во время работы.

Ремонты

Ремонтировать устройство исключительно в уполномоченных предприятиях, пользующихся только оригинальными запасными частями. Это обеспечивает требуемую трудовую безопасность во время работы с электроустройством.

ЭКСПЛУАТАЦИОННЫЕ УСЛОВИЯ

Необходимо убедиться в том, что параметры электросети питания отвечают параметрам, указанным на номинальной табличке.

Строго запрещается пуск насоса, если обнаружено любое повреждение провода питания или штепселя провода. В таком

случае следует заменить поврежденные элементы исправными с помощью квалифицированного персонала, а после замены провести пробу эффективности защиты от поражений электрическим током.

Необходимо убедиться в том, что гнездо электросети, к которому будет подключен насос, будет находиться над поверхностью воды. Благодаря этому предотвращается проникновение воды по проводу в гнездо.

Необходимо подключить насос к электросети 230V/50Hz с переменным током, занулением и защитой цепи минимум 6А. Электрическая цепь питания должна быть оснащенной выключателем дифференциального тока (RCBO) с номинальным током минимум 6А и дифференциальным током максимум 30mA.

Насос не может работать и быть подключенным к электросети в случае, если в водоеме, где намечается его применение, пребывают люди или животные.

Водоем, в котором будет работать насос, должен быть чистым, чтобы не забились засасывающие каналы.

Во время работы насоса его верхняя часть должна находиться минимум на 50 см под водой. Насос не оснащен предохранителем, срабатывающим в случае недостаточного уровня воды. В случае нехватки воды возможна неотвратимая поломка насоса.

Необходимо переносить насос, держа его исключительно за предназначенную для этого рукоятку. Запрещается переносить насос, держа его за провод питания.

Насос может стоять на дне водоема исключительно на плоской поверхности.

Если насос работает в колодце, последний должен иметь размер минимум (40 x 40 x 50) см.

Перед началом консервации или текущих работ с насосом следует вынуть штепсель провода насоса из гнезда электросети.

ПОЛЬЗОВАНИЕ НАСОСОМ

ВНИМАНИЕ! Перед началом любых работ необходимо отключить насос от сети питания, вынимая штепсель электропровода из сетевого гнезда!

Установка элементов оснащения

Перед пуском необходимо собрать насос. К корпусу следует прикрепить подошву (II). К подошве прикрепить четыре приоски (III).

К выходному отверстию сверху корпуса следует по очереди присоединить втулку, тройник и трубный соединитель (IV).

На верхушке трубного соединителя следует установить сопло (V), вид которого выбирается в зависимости от требуемого размера струи.

Присоединение шланга

Присоединить к тройнику также шланг. Для этого следует с помощью кружка привести клапан в такое положение, чтобы струя шла к шлангу (VI), а потом присоединить шланг таким образом, как это указано на (VII).

Очистка входного фильтра

Перед входным отверстием установлен фильтр, предназначенный для защиты системы насоса. Необходимо регулярно промывать фильтр водной струей. Частота очистки фильтра зависит от интенсивности эксплуатации насоса. Однако необходимо промывать фильтр не реже раза в месяц. Чтобы промыть фильтр, необходимо отключить насос от сети питания, вынуть его из воды и, нажимая на защелки с обеих сторон насоса, вынуть переднюю часть корпуса с фильтром (VIII).

Из корпуса следует вынуть фильтр из губки и старательно промыть его струей чистой воды. После завершения очистки следует вставить фильтр на место и таким образом прикрепить переднюю часть корпуса к остальным, чтобы сработали защелки.

Внимание! Запрещается пользоваться насосом без установленного фильтра.

Пуск насоса

Необходимо собрать насос и поместить его в требуемом водоеме. Следует убедиться в том, что корпус насоса полностью погрузился. Затем подключить насос к электросети. Насос не оснащен выключателем, он заведется сразу же после подключения к электросети.

КОНСЕРВАЦИЯ НАСОСА

Перед началом любых работ по консервации необходимо отключить насос от сети питания.

Насос не требует специальной консервации. Корпус насоса следует мыть струей чистой воды. Необходимо позаботиться также о том, чтобы вода в водоеме, в котором будет работать насос, была чистой, а насос постоянно находился ниже уровня воды.

Поломка	Вероятная причина	Решение проблемы
Насос не работает	Нет питания	Проверить состояние электроустановки
	Забился выход	Проверить, не забились ли грязью выходные щели
	Загрязнение водного фильтра	Проверить состояние фильтра и в случае потребности очистить его
	Повредилась система	Отдать насос в ремонт в квалифицированное предприятие
Неравномерная струя	Слишком низкий уровень воды в водоеме	Проверить, находится ли корпус насоса минимум на 0,5 м под водой, в случае потребности напустить воду в водоем
Насос издает подозрительные звуки во время работы	Повредилась система	Отдать насос в ремонт в квалифицированное предприятие
	Загрязнение фильтра	Проверить состояние фильтра и в случае потребности очистить его

ХАРАКТЕРИСТИКА ПРИСТРОЮ

Фонтанний насос - пристрій I класу електрозахищеності. Насос призначений для накачування чистої води у домашніх та садових водоймах. Насос розрахований на робочий режим з інтервалами. Дозволений робочий цикл – не більше 30 хвилин, після чого слід зробити мінімум 15-хвилинну перерву. Правильна, безвідомна та безпечна праця пристрою залежить від його правильної експлуатації, у зв'язку з чим:

Перед початком роботи з пристроєм необхідно детально ознайомитися з даною інструкцією та зберегти її.

Постачальник не відповідає за збитки та тілесні ушкодження, спричинені порушенням правил техніки безпеки та вказівок з даної інструкції.

ОСНАЦЕННЯ

Насос постачається у комплектному стані, але вимагає монтажу. Разом з насосом постачаються сопла, за допомогою яких можна регулювати розмір струменя.

ТЕХНІЧНІ ДАНІ

Параметр	Вимірювальна одиниця	Значення		
		79931	79932	79933
Тип насоса				
Номінальна напруга	[V]		~230	
Номінальна частота	[Hz]		50	
Номінальна потужність	[W]	55	85	100
Клас електрозахищеності			I	
Рівень захисту корпусу (IP)			IP 68	
Максимальна продуктивність	[dm ³ /h]	2000	3000	4500
Діаметр шлангового з'єднувача	["]	1	1	1
Макс. висота нагнітання	[m]	2,5	3,5	4,5
Макс. глибина занурювання	[m]	2	2	2
Довжина провода	[m]	10	10	10
Макс. температура води	[°C]	35	35	35
Вага	[kg]	1,1	1,2	2,4

ЗАГАЛЬНІ ПРАВИЛА БЕЗПЕКИ

УВАГА! Необхідно детально ознайомитися з усіма інструкціями. Недотримання їх може стати причиною удару електричним струмом, пожежі або тілесних пошкоджень. Термін „електропристрій”, який вживається в інструкціях, стосується усіх пристроїв з електроприводом, як провідних, так і безпровідних.

ДОТРИМУВАТИСЯ ВКАЗАНИХ ІНСТРУКЦІЙ

Робоче місце

Робоче місце повинно бути чистим та добре освітленим. Безладдя та недостатнє освітлення можуть стати причинами нещасливих випадків. **Не слід працювати з електропристроями в середовищі з підвищеним ризиком вибуху, у якому відкрито паливі рідини, газу або випари.** Під час роботи пристроїв утворюються іскри, які можуть викликати пожежу внаслідок реакції з паливими газами або випарами.

Дітям та стороннім особам забороняється перебувати на робочому місці. Втрата зосередження може викликати втрату контролю над пристроєм.

Електрична безпека

Штепсель електропровода повинен пасувати до гнізда мережі. Забороняється модифікувати штепсель. Забороняється використовувати будь-які адаптери з метою з'єднання штепселя з гніздом. Не модифікований штепсель, що пасує до гнізда, зменшує ризик удару електричним струмом.

Слід уникати контакту з заземленими поверхнями, такими, як труби, батареї та холодильники. Заземлення тіла підвищує ризик удару електричним струмом.

Не слід виставляти пневматичні пристрої на контакт з атмосферними опадами та вологою. Після проникнення всередину електропристрою вода та волога підвищує ризик удару електричним струмом.

Не перевантажувати провід живлення. Не користуватися проводом живлення з метою перенесення, під'єднання та від'єднання штепселя від гнізда мережі. Уникати контакту провода живлення з теплими предметами, маслом, гострими краями та рухомими елементами. Пошкодження провода живлення підвищує ризик удару електричним струмом.

У випадку роботи поза закритими приміщеннями слід користуватися здовжувачами, пристосованими до роботи поза закритими приміщеннями. Користування відповідними здовжувачами зменшує ризик удару електричним струмом.

Особиста безпека

Слід починати роботу, будучи у доброму фізичному та психічному стані. Необхідно уважно слідкувати за виконаною операцією. Не слід працювати втомленим, після прийому медикаментів та вживання алкогольних напоїв. Не забувайте про те, що навіть секундна неухважність може привести до поважних тілесних пошкоджень.

Слід користуватися засобами особистої безпеки. **Обов'язково одягти захисні окуляри.** Користування засобами особистої безпеки, такими, як протипилові маски, захисне взуття, каски та вушні вклади зменшує ризик поважних тілесних пошкоджень.

Слід уникати випадкового пуску пристрою. **Необхідно переконатися у тому, що вимикач знаходиться у позиції "вкл.", перед ввімкненням пристрою у електромережу.** Не слід тримати палець на вимикачі або підднувати електропристрій, якщо вимикач знаходиться у позиції "вкл.", оскільки це може викликати поважні тілесні пошкодження. **Перед пуском електропристрою необхідно усунути всі ключі та інструменти, які використовувалися під час його регулювання.** Ключ, що залишився на обертальних елементах пристрою, може стати причиною поважних тілесних пошкоджень. **Необхідно утримувати рівновагу. Постійно працювати у відповідній позі.** Завдяки цьому полегшиться контроль над електропристроєм у випадку несподіваних ситуацій під час роботи.

Слід користуватися захисним одягом. **Не носити просторний одяг та прикраси. Волосся, одяг та рукавиці слід тримати здала від рухомих частин електропристрою.** Просторний одяг, волосся або прикраси можуть зачепитися або бути втягнутими рухомими частинами пристрою.

Слід користуватися відводом пилу або мішками для пилу, якщо пристрій оснащений ними. Подбайте про те, щоб правильно під'єднати їх. Користування відводом пилу зменшує ризик поважних тілесних пошкоджень.

Користування електропристроєм

Не перевантажуйте електропристрій. Слід користуватися інструментами, що відповідають даному виду роботи. Відповідний добір інструменту до даної роботи гарантує підвищення продуктивності та трудової безпеки.

Забороняється користуватися електропристроєм, якщо не працює його вимикач мережі. Пристрій, який неможливо контролювати за допомогою вимикача мережі, небезпечний; слід віддати його у ремонт.

Слід виїняти штепсель з гнізда мережі перед регулюванням, заміною аксесуарів та переховуванням пристрою. Завдяки цьому Ви уникнете випадкового пуску електропристрою.

Пристрій слід переховувати у місці, недоступному для дітей. Забороняється працювати з пристроєм особам, які не навчені обслуговувати його. Електропристрій в руках не навченого оператора може стати небезпечним.

Забезпечити відповідну консервацію пристрою. Перевіряти пристрій з точки зору невірних з'єднань та зазорів у рухомих частинах. Перевіряти, чи не пошкоджений будь-який елемент пристрою. Якщо викрито поломки, то слід усунути їх перед початком роботи з електропристроєм. Багато нещасливих випадків викликані внаслідок неправильної консервації пристрою.

Ріжучі інструменти слід переховувати чистими та наточеними. Правильна консервація ріжучих інструментів полегшує контроль над ними під час роботи.

Користуватися електропристроями та аксесуарами згідно з вказаними вище інструкціями. Користуватися пристроями та інструментами згідно з їх призначенням та враховувати умови на робочому місці. Використовування пристроїв та інструментів всупереч їх призначенню підвищує ризик небезпечних ситуацій.

Ремонт

Слід проводити ремонт пристрою виключно в уповноважених закладах, що користуються лише оригінальними запчастинами. Це гарантує відповідний рівень безпеки під час роботи з електропристроєм.

ЕКСПЛУАТАЦІЙНІ УМОВИ

Необхідно переконатися у тому, що параметри електромережі живлення відповідають параметрам, вказаним на номінальній таблиці. Ні в якому разі не дозволяється користуватися насосом з пошкодженим будь-яким чином проводом живлення або штепселем провода. Якщо викрито такі пошкодження, несправні елементи слід замінити новими, звертаючись за допомогою до кваліфікованого персоналу, а після заміни необхідно перевірити ефективність захисту від ударів струмом. Необхідно переконатися у тому, що гніздо мережі, до якої буде під'єднаний насос, знаходиться над поверхнею води. Завдяки цьому вода не буде проникати по проводі у гніздо.

Необхідно під'єднати насос до електромережі 230V/50Hz зі змінним струмом та захистом електричного кола мінімум 6A. Електричне коло живлення повинно бути оснащено вимикачем диференційного струму (RCBO) з номінальним струмом мінімум 6A та диференційним струмом максимум 30mA.

Насос не може працювати та бути під'єднаним до електромережі живлення у випадку, якщо у водоймі, де він буде вживатися, знаходяться люди або тварини.

Водойма, у якій працюватиме насос, повинна бути чистою, щоб не запалилися вхідні засосувальні канали.

Під час роботи верхня частина насоса повинна перебувати на глибині мінімум 50 см під поверхнею води. Насос не ос-

нащений запобіжником, який вимикав би його у випадку нестачі води. Нестача води може стати причиною невідхильної поломки насоса.

Дозволяється переносити насос, тримаючи його виключно за призначений до цього держак. Забороняється переносити насос, тримаючи його за провід живлення.

Насос може стояти на дні водойми виключно на рівній поверхні.

Якщо насос працює у колодязі, останній повинен мати розмір мінімум (40 x 40 x 50) см.

Перед початком консервації або поточних робіт з насосом необхідно вийняти штепсель провода живлення з гнізда електромережі.

КОРИСТУВАННЯ НАСОСОМ

УВАГА! Будь-які роботи необхідно проводити, відєднавши насос від мережі живлення, тому слід вийняти штепсель електропроводу з гнізда мережі!

Монтаж елементів оснащення

Перед пуском необхідно зібрати насос. До корпусу насоса слід приєднати підставку (II). До підставки прикріпити чотири присоски (III).

До вихідного отвору зверху корпусу слід по черзі приєднати втулку, трійник та трубний з'єднувач (IV).

До верхівки трубного з'єднувача слід прикріпити сопло (V), вид якого вибирається залежно від потрібного розміру струменя.

Приєднання шланга

Приєднати шланг до трійника. Для цього слід за допомогою кружка привести клапан в таке положення, щоб струмінь йшов до шланга (VI), а потім приєднати шланг у спосіб, вказаний на(VII).

Миття водяного фільтра

Перед вхідним отвором замонтовано фільтр, призначений для захисту системи насоса. Необхідно регулярно промивати фільтр струменем чистої води. Частота миття фільтра залежить від інтенсивності експлуатації насоса. Однак необхідно промивати фільтр не рідше, ніж раз на місяць. Щоб промити фільтр, слід від'єднати насос від мережі живлення, вийняти його з води та, натискаючи на заскочки по боках насоса, вийняти передню частину корпусу з фільтром (VIII).

Вийняти з корпусу фільтр з губки та старанно промити його струменем чистої води. Після завершення миття замонтувати фільтр на місце та таким чином прикріпити передню частину до решти корпусу, щоб спрацювали заскочки.

Увага! Забороняється користуватися насосом без замонтованого фільтра.

Запуск насоса

Необхідно зібрати насос, а потім занурити його у визначену водойму. Переконайтеся у тому, що корпус насоса повністю занурений. Після цього слід під'єднати насос до електромережі живлення. Насос не оснащений вимикачем, він заведеться сразу після під'єднання до електромережі.

КОНСЕРВАЦІЯ НАСОСА

Перед початком будь-яких робіт, зв'язаних з консервацією, необхідно вимкнути насос, виймаючи штепсель провода живлення з гнізда мережі.

Насос не вимагає особливої консервації. Корпус насоса необхідно мити струменем чистої води. Слід подбати також про те, щоб вода у водоймі, в якій прайюватиме насос, була чистою, а насос постійно перебував під водою.

Пошкодження	Можлива причина	Спосіб вирішення проблеми
Насос не працює	Немає живлення	Перевірити стан електроустановки
	Запхався вхідний отвір	Перевірити, чи вхідні щілини не запхані брудом
	Забруднений водяний фільтр	Перевірити стан фільтра, в разі потреби очистити його
	Пошкоджена система	Віддати насос у ремонт в кваліфікований заклад
Нерівномірний струмінь води	Занадто низький рівень води у водоймі	Перевірити, чи насос занурений мінімум на 0,5 m нижче поверхні води, у разі потреби напустити воду у водойму
Підозрілі звуки під час роботи насоса	Пошкоджена система	Віддати насос у ремонт в кваліфікований заклад
	Забруднений фільтр	Перевірити стан фільтра, в разі потреби очистити його

GAMINIO CHARAKTERISTIKA

Fontaninis siurblys yra I apsaugos klasės įrenginys. Siurblys yra skirtas pompuoti švarų vandenį namų ūkiu ir sodo reikmėms. Siurblys vartojamas su pertraukomis, nenuolatiniu darbo tvarka. Leistas nenutraukiamo darbo laikas neturi viršyti 30 minučių, po to reikia daryti bent 15 minučių pertrauką. Taisyklingas, patikimas ir saugus siurblio darbas priklauso nuo tinkamo jo eksploataavimo, todėl:

Prieš pradėdami naudoti įrenginį reikia perskaityti visą instrukciją ir ją išsaugoti.

Už nuostolius kilusius dėl darbo saugos taisyklių bei šios instrukcijos nurodymų nesilaikymo tiekėjas neneša atsakomybės.

ĮRANGA

Siurblys yra pristatomas sukomplektuotas, bet reikalauja sumontavimo. Kartu su siurbliu yra pristatomi purkštukai, skirti įvairių vandens srautų purškimui.

TECHNINIAI DUOMENYS

Parametras	Mato vienetas	Vertė		
Siurblio tipas		79931	79932	79933
Nominali įtampa	[V]	~230		
Nominalus dažnis	[Hz]	50		
Nominali galia	[W]	55	85	100
Elektrinės apsaugos klasė		I		
Korpuso apsaugos laipsnis (IP)		IP68		
Maksimalus našumas	[dm ³ /val]	2000	3000	4500
Žarnos įvado skersmuo	[mm]	1	1	1
Maksimalus kėlimo aukštis	[m]	2,5	3,5	4,5
Maksimalus panardinimo gylis	[m]	2	2	2
Elektros kabelio ilgis	[m]	10	10	10
Maksimali vandens temperatūra	[°C]	35	35	35
Masė	[kg]	1,1	1,2	2,4

BENDROS SAUGOS SĄLYGOS

DĖMESIO! Būtina perskaityti visas žemiau aprašytas instrukcijas. Jų nesilaikymas gali būti elektros smūgio, gaisro arba kūno sužalojimo priežastis. Vartojama instrukcijoje „elektrinio įrankio“ sąvoka yra taikoma visiems elektra varomiems įrenginiams, maitinamiems elektros laidų pagalba, o taip pat bevieliniu būdu.

LAIKYKITĖS ŽEMIAU IŠDĖSTYTŲ INSTRUKCIJŲ

Darbo vieta

Darbo vieta turi būti gerai apšviesta ir laikoma švarioje būklėje. Tinkama ir silpnas apšvietimas gali būti nelaimingų įvykių priežastis. **Nevartoti elektrinių įrankių padidintos sprogimo rizikos aplinkoje, kurioje yra liepsnieji skysčiai, dujos bei garai.** Elektriniai įrankiai kibirkščiuoja, o tai, sąlytyje su liepsniaisiais skysčiais arba dujomis, gali sukelti gaisrą. **Į darbo aplinką negalima prileisti vaikų bei pašalinių asmenų.** Išsiblašymo pasekmėje galima prarasti įrankio kontrolę.

Elektrinė apsauga

Elektrinio įrankio kištukas turi tiktai priekti elektros tinklo rozetės. Kištuko negalima modifikuoti. Taip pat negalima naudoti jokių adaptavimo elementų, kurių pagalba galima būtų kištuką sujungti su elektros tinklo rozete.

Nemodifikuotas kištukas, deramai sutaisytas su originalia rozete, sumažina elektros smūgio riziką. Reikia vengti kontakto su įžemintų įrenginių, tokių kaip vamzdžiai, šildytuvai bei šaldytuvai, paviršiais. Kūno įžeminimas didina elektros smūgio riziką. **Elektrinius įrankius būtina saugoti nuo atmosferinių kritulių bei drėgmės poveikio.** Vandens ir drėgmės įsiskverbimo į elektros įrankio vidų atveju, didėja elektros smūgio rizika.

Maitinimo kabelio negalima perkrauti. Negalima nešti įrankio, laikant jį už maitinimo kabelio, o įjungiant ir išjungiant kištuką iš elektros tinklo rozetės, negalima traukti už laido. Vengti maitinimo kabelio kontakto su šilumos šaltiniais, tepalais, aštriomis briaunomis ir judamais elementais. Maitinimo kabelio sužalojimas didina elektros smūgio riziką.

Atliekant darbą uždarų patalpų išorėje, būtina naudoti ilgutuvus atitinkamai pritaikytus darbu lauko sąlygomis. Tinkamo ilgutuvo vartojimas sumažina elektros smūgio riziką.

Asmeniškias saugumas

Imkis darbo būdamas geroje fizinėje ir psichinėje būklėje. Sukaupk dėmesį į tai, ką darai. Nedirbk būdamas nuvargęs arba vaistų arba alkoholio poveikio įtakoje. Net momentinis dėmesio išblaškymas darbo metu, gali būti rimtų kūno sužalojimų priežastim.

Vartok asmeniškios apsaugos priemones. Visada užsidėk apsauginius akinius. Tokių asmeniškios apsaugos priemonių vartojimas, kaip dulkių kaukės, apsauginė avalynė, šalmai ir klausos apsaugos ausinės, sumažina rimtų kūno sužalojimų pavojų. **Venk atsitiktinio įrankio įjungimo. Prieš prijungdamas įrankį prie elektros energijos tinklo, išitinkink, ar jungiklis yra „išjungimo“ pozicijoje.** Įrankio laikymas su pirštu ant jungiklio arba pneumatinio įrankio jungimas, kai jungiklis yra „įjungtoje“ pozicijoje gali sukelti rimtus kūno sužalojimus.

Prieš įjungiant pneumatinį įrankį pašalink visus veržliarakčius ir kitus įrankius vartotus jam sureguliuoti. Veržliaraktis paliktas ant rotuojančių įrankio elementų, gali sukelti rimtus kūno sužalojimus.

Dirbdamas, visą laiką išlaikyk pusiausvyrą ir stabilią padėtį. Tai leis lengviau valdyti pneumatinį įrankį, visokių netikėtumų darbo metu atvejais.

Dėvėk apsauginę aprangą. Nenešiotk laisvų drabužių ir juvelyrinių dirbinių. Plaukai, drabužiai ir pirštinės turi būti pakankamai toli nuo judamų elektrinio įrankio dalių. Laisvi drabužiai, juvelyriniai dirbiniai arba ilgi plaukai gali įsivelti į judamas įrankio dalis.

Vartok dulkių siurbimo priemones arba dulkių kaupimo rezervuarus, jeigu įrankis yra jais aprūpintas. Pasirūpink, kad jie būtų taisyklingai prijungti. Vartojant dulkių siurbimo priemones, mažėja sunkių kūno sužalojimo pavojus.

Elektrinio įrankio vartojimas

Neperkrauk elektrinio įrankio. Ketinamą darbą atlik jam tinkamu įrankiu. Taisyklingas įrankio parinkimas atliekamam darbu užtikrins produktyvesnį ir saugesnį jo atlikimą.

Nevertok elektrinio įrankio, jeigu jo tinklo jungiklis neveikia. Įrankis, kurio negalima valdyti tinklo jungikliu yra pavojingas vartoti ir reikia jį atiduoti į taisyklą.

Prieš įrankį reguliuojant ar keičiant jo aksesuarus, o taip pat prieš jį sandėliuojant, ištrauk kištuką iš elektros tinklo rozetės. Tai leis išvengti atsitiktinio elektrinio įrankio įjungimo.

Įrankį laikyk vaikams neprieinamoje vietoje. Neleisk įrankio vartoti asmenims neapmokytiems jo aptarnavime. Elektrinis įrankis neapmokyto personalo rankose gali būti pavojingas.

Užtikrink tinkamą įrankio konservavimą. Tikrink judamųjų dalių tarpus bei paskirų elementų tarpusavį suderinimą. Tikrink visus įrankio elementus, ar kuris nors iš jų nėra sužalotas. Defektų atsiradimo atveju, prieš pneumatinį įrankį vartojant, reikia juos pašalinti. Daugelio nelaimingų įvykių priežastim yra netinkamai atliktas įrankio konservavimas.

Pjovimo įrankius reikia laikyti švarioje būklėje ir tinkamai išaštrintus. Tinkamai konservuotus pjovimo įrankius, darbo metu yra lengviau kontroliuoti.

Elektrinius įrankius ir aksesuarus vartok vadovaudamasis aukščiau išdėstytais instrukcijomis. Įrankius taikyk pagal paskirtį, atsižvelgdamas į darbo pobūdį ir jo atlikimo sąlygas. Įrankių vartojimas kitokiam darbu negu jie yra suprojektuoti, didina pavojingų situacijų kilimo riziką.

Taisymai

Taisyk įrankį vien tik įteisintose tokiems taisymams taisyklose, kuriose yra vartojamas tiktai originalios keičiamosios dalys. Tai tinkamai užtikrins saugų elektrinio įrankio darbą.

EKSPLOATAVIMO SĄLYGOS

Reikia įsitikinti, ar elektros maitinimo tinklo parametrai atitinka parametrus pateiktus siurblio duomenų skydelyje. Jokių atveju siurblys negali būti vartojamas, jeigu elektros kabelis arba kištukas yra kokiu nors būdu sužaloti. Tokių sužalojimų atveju jie turi būti įteisinto personalo pakeisti naujais, o po pakeitimo turi būti atlikti apsaugos nuo elektros smūgio matavimai.

Reikia įsitikinti ar elektros rozetė, prie kurios siurblys yra ketinamas prijungti bus virš vandens paviršiaus aukščiau – tai leis išvengti vandens nutekėjimo kabelio paviršium ir jo patekimo į rozetę pavojaus.

Siurblių reikia prijungti prie kintamos elektros srovės tinklo 230V/50Hz su nuliniu ir su ne mažiau negu – 6A dydžio grandinės apsauga. Maitinimo grandinė turi turėti skirtuminį srovės išjungiklį (RCBO) su minimaliai 6A nominalia srove ir maksimaliai 30 mA skirtumine srove. Siurblys negali būti vartojamas ir būti prijungtas prie elektros tinklo, kada baseine, kuriame siurblys yra ketinamas vartoti yra žmonės arba gyvuliai.

Baseinas, kuriame siurblys yra panardintas, turi būti švarus, kad siurblio siurbimo angos negalėtų užsikimšti.

Darbo metu siurblys turi būti panardintas savo viršutine dalim bent 50 cm po vandens paviršium. Siurblys nėra aprūpintas jokių apsauginių išjungikliu, kuris jį išjungtų vandens stokos atveju. Vandens trūkumo atveju siurblys gali būti negrįžtamai sužalotas.

Siurblių galima pernešti tik laikant jį už tam tikslui skirto laikiklio. Siurblio nešimas laikant už kabelį yra draudžiamas.

Siurblys baseine gali gulėti tik ant lygaus baseino dugno.

Jeigu siurblys dirba šulinyje, tai šulinio skersmuo negali būti mažesnis negu (40×40×50) cm.

Prieš pradėdant siurblio konservavimo darbus arba prieš atliekant jo einamąjį aptarnavimą, būtina ištraukti siurblio kabelio kištuką iš elektros tinklo rozetės.

SIURBLIO APTARNAVIMAS

DĖMESIO! Visus darbus su siurbliu reikia atlikti atjungus nuo jo maitinimo įtampą, tuo tikslu būtina ištraukti elektros kabelio kištuką iš elektros tinklo rozetės!

Įrangos elementų montavimas

Prieš vartojant, siurbį reikia sumontuoti. Prie siurblio korpuso reikia prijungti pastovą (II). Prie pastovo reikia sumontuoti keturis siurbtukus (III).

Prie išėjimo angos viršutinėje korpuso dalyje reikia paeiliui sujungti movą, trišakį ir vamzdinę jungtį (IV). Vamzdinės jungties viršūnėje reikia įtaisyti purkštuką (V), purkštuko tipą parinkti priklausomai nuo norimo gauti srauto rūšies.

Žarnos prijungimas

Prie trišakio galima taip pat prijungti žarną. Tuo tikslu reikia vožtuvą rankenėlės pagalba nustatyti tokiu būdu, kad vandens srautas būtų tiekiamas į žarną (VI), o po to prijungti žarną, kaip parodyta (VII).

Siurbimo filtro valymas

Vandens įėjime į siurbį yra įstatytas filtras, kurio tikslas – apsaugoti siurblio sistemą nuo sužalojimų. Filtrą reikia periodiškai valyti vandens srauto pagalba. Filtro valymo dažnumas priklauso nuo siurblio eksploatavimo laipsnio, tačiau valyti reikia ne rečiau negu kartą per mėnesį. Prieš pradėdant valyti filtrą, reikia atjungti siurbį nuo elektros tinklo rozetės, ištraukti iš vandens, ir įspaudžiant spragtukus iš abiejų siurblio pusių, ištraukti priekinę korpuso dalį kartu su filtru (VIII). Po to iš gaubto ištraukti kempės tipo filtrą ir tiksliai jį išplauti tekančio iš čiaupo vandentiekio vandens srautu. Išvalytą filtrą įstatyti atgal į jam skirtą vietą ir sumontuoti priekinę korpuso dalį taip, kad spragtukai „išoktų“ į savo vietas.

Dėmesio! Siurblio vartojimas be įstatyto filtro yra draudžiamas.

Siurblio paleidimas

Reikia sumontuoti siurbį ir panardinti jį paruoštame vandens baseine. Įsitikinti, kad siurblio korpusas yra panardintas po vandens paviršium. Prijungti siurbį prie elektros tinklo. Siurblys nėra aprūpintas jokių jungikliu ir pradės veikti iš karto, kai tik kabelio kištukas bus sujungtas su elektros tinklo rozete.

SIURBLIO KONSERVAVIMAS

Prieš pradėdant bet kokius siurblio konservavimo darbus, reikia siurbį atjungti nuo elektros tinklo rozetės.

Siurblys nereikalauja jokių specialių aptarnavimo darbų. Siurblio korpusą reikia valyti švaraus vandens srautu. Reikia taip pat atkreipti dėmesį, kad vanduo baseine, kuriame siurblys bus vartojamas, būtų švarus, o siurblys būtų visada panardintas po vandens paviršium.

Trūkumas	Galima priežastis	Trūkumo pašalinimo būdas
Siurblys neveikia	Maitinimo stoka	Patikrinti elektros įrangos būklę
	Vandens siurbimo anga užkimšta	Patikrinti ar vandens įėjimo angos nėra užkimštos
	Vandens filtras užterštas	Patikrinti filtro būklę, jeigu reikia – išvalyti
	Siurblio sistemos avarija	Atiduoti siurbį į iteisintą taisyklą
Vanduo purškia netolygiu srautu	Per mažas vandens lygis baseine	Patikrinti ar siurblio korpusas yra panardintas 0,5 m žemiau vandens paviršiaus, jeigu reikia – baseiną papildyti vandeniu
Darbo metu siurblys išduoda įtartinus garsus	Siurblio sistemos avarija	Atiduoti siurbį į iteisintą taisyklą
	Vandens filtras užterštas	Patikrinti filtro būklę, jeigu reikia – išvalyti

IERĪCES RAKSTUROJUMS

Strūklas sūkņi ir I. drošības klases elektroierīce. Sūkņi ir paredzēts tīrs ūdens sūkšanai mājas un dārza lietošanai. Sūkņi strādā nepārtrauktā režīmā. Pieļaujams darba laiks nevar pārsniegt 30 minūtes, pēc tam jāpārtrauc darbību uz vismaz 15 minūtēm. Pareiza, uzticama un droša ierīces darbība ir atkarīga no pareizas ekspluatācijas, tāpēc:

Pirms darbības ar ierīci jālasa un jā saglabā visu šo instrukciju.

Piegādātājs nenes atbildību par zaudējumiem, ierosinātiem drošības noteikumu un instrukcijas rekomendāciju neievērošanas dēļ.

APGĀDĀŠANA

Sūkņi ir nogādāts komplektā stāvoklī, bet jābūt samontēts. Kopā ar sūkni ir piegādātas attiecīgas sprauslas, kas nodrošina ūdens dažādu strāvu.

TEHNISKĀS INFORMĀCIJAS

Parametrs	Mērvienība	Vērtība		
Sūkņa tips		79931	79932	79933
Indikācijas spriegums	[V]		~230	
Indikācijas frekvence	[Hz]		50	
Indikācijas spēja	[W]	55	85	100
Elektrības drošības klase			I	
Korpusa drošības līmenis (IP)			IP 68	
Maksimālā efektivitāte	[dm ³ /h]	2000	3000	4500
Šūtenes pievienošanas diametrs	["]	1	1	1
Maks. sūkšanas augstums	[m]	2,5	3,5	4,5
Maks. iegremdēšanas dziļums	[m]	2	2	2
Vada garums	[m]	10	10	10
Maks. ūdens temperatūra	[°C]	35	35	35
Masa	[kg]	1,1	1,2	2,4

VISPĀRĪGI DROŠĪBAS NOTEIKUMI

UZMANĪBU! Jālasa šo instrukciju. Šo noteikumu neievērošana var būt par elektrošoka, ugunsgrēka un ievainojuma iemeslu. Par „elektriskām ierīcēm” ir saprastas visas ierīces, kuras strādā ar elektrību - ar vadiem, vai bez vadiem.

JĀIEVĒRO APAKŠĀ MINĒTO INSTRUKCIJU

Darba vieta

Darba vieta jābūt labi apgaismota un tīra. Nekārtība un tumšs apgaismojums var būt par nelaimes notikuma iemeslu.

Nedrīkst lietot elektroierīci tur, kur ir paaugstināta eksplozijas bīstamība, kur ir degoši šķidrums, gāzes un tvaiki. Elektroierīces ģenerē dzirksteles, kuras var būt par ugunsgrēka iemeslu pēc kontakta ar uzliesmojošiem gāzēm vai tvaikiem.

Nedrīkst pieļaut bērniem un citām personām atrasties darba vietā. Koncentrācijas zaudēšana var būt par kontroles zaudēšanas iemeslu.

Elektriska drošība

Elektrības vada kontaktdakša jābūt pielāgota pie ligzdas. Nedrīkst modificēt kontaktdakšu. Nedrīkst lietot kaut kādu adapteru lai pielāgot kontaktdakšu. Nemodificēta kontaktdakša samazina elektrošoka risku.

Nedrīkst kontaktēties ar iezemētām virsmām, piem. caurules, radiatori un dzesētāji. Ķermeņa iezemējums var būt par elektrošoka iemeslu.

Nedrīkst apdraudēt elektrisko ierīci ar kontaktu ar atmosfēriskiem nokrišņiem vai mitrumu. Ūdens un mitrums, kuri nāks ierīces iekšā, var būt par elektrošoka iemeslu.

Nedrīkst pārslogot apgādāšanas vadu. Nedrīkst nēsāt ierīci vai ieslēgt/izslēgt ierīci, turēšot to ar vadu. Izvairoties, lai vads nekontaktētu ar siltumu, eļļām, asām malām un kustīgiem elementiem. Bojāts vads var būt par elektrošoka iemeslu.

Gadījumā, kad darbs ir veidots ārpus telpas, jābūt lietoti pagarināšanas vadi, paredzēti darbībai ārā. Pareiza pagarināšanas vada lietošana samazina elektrošoka risku.

Personāla drošība

Strādāt var tikai labā fiziskā un psihiskā kondīcijā. Jābūt uzmanīgi darbā. Nedrīkst strādāt nogura stāvoklī, vai pēc medikamentu vai alkohola pieņemšanas. Pietiek neuzmanības moments, lai ievainot ķermeņi.

Jālieto personālas aizsardzības līdzekļus. Vienmēr jālieto drošības brilles. Personālas aizsardzības līdzekļi, piem. pretputekļu maskas, drošības apavi, ķiveres un prettrokšņa ausiņas, samazina ievainojuma risku.

Jābūt uzmanīgi, lai nejausi neieslēgt ierīci. Jākontrolē, vai ieslēdzis būtu „izslēgtā” pozīcijā pirms ierīces pievienošanu pie elektrotīkla. Ierīces turēšana ar pirkstu uz ieslēdzī vai kad ieslēdzis ir „ieslēgtā” pozīcijā var būt par ķermeņa ievainošanas iemeslu.

Pirms elektriskas ierīces ieslēgšanas jānoņem visas atslēgas un citu ierīci, kuri bija lietoti regulācijā. Atslēga, kura ir atstāta uz ierīces rotējošiem elementiem, var nopietni ievainot ķermeni.

Jāsaglabā līdzsvaru. Visu laiku jā saglabā pareizu pozīciju. Tas atļaus vieglāk strādāt ar elektrisko ierīci negaidītās situācijās. Jāapgērbj drošības apģērbus. Nedrīkst apģērbt brīvo apģērbu un juvelierizstrādājumu. Mati, apģērbs un darba dūraiņi jābūt turēti tālu no ierīces kustīgām daļām, jo var aizkabināties uz ierīces kustīgiem elementiem.

Jālieto putekļu izsūkšanas ierīci vai putekļu tvertnes, kad ierīce ir ar tām apgādāta. Jākontrolē, vai tādas ierīces ir pareizi pievienotas. Putekļu izsūkšanas ierīce atļauj samazināt bīstamību veselībai.

Elektriskas ierīces lietošana

Nedrīkst pārslogot elektrisko ierīci. Jālieto ierīci, kura ir pareiza noteiktai darbībai. Pareiza ierīces izvēlēšana atļauj strādāt efektīvāk un drošāk.

Nedrīkst lietot elektrisko ierīci, kad ir bojāts elektrisks slēdzējs. Ierīce, kuru nevar kontrolēt ar elektrisko slēdzēju, ir bīstama un jābūt atdota remontam.

Atslēgt kontaktakšu no ligzdas pirms regulēšanas, aksesuāru mainīšanas un ierīces glabāšanas. Tas var sargāt no ierīces gadījuma ieslēgšanas.

Glabāt ierīci bērniem nepieejamā vietā. Neatļaut strādāt ar ierīci neapmācītiem cilvēkiem. Elektriska ierīce var būt bīstama neapmācīta personāla rokās.

Nodrošināt pareizu ierīces konservāciju. Kontrolēt ierīces neatbilstību un atstarpes. Kontrolēt, vai ierīces elementi nav bojāti. Bojājumu konstatēšanas gadījumā to jāremontē pirms elektriskas ierīces lietošanas. Daudz nejausību var notikt pēc nepareizas ierīces konservācijas.

Griezīgo ierīci jātur tīrībā un uzasinātā stāvoklī. Pareiza griezīgas ierīces konservācija atļauj vieglāk kontrolēt ierīci darba laikā.

Lietot elektrisko ierīci un aksesuāru saskaņā ar šo instrukciju. Lietot paredzēto ierīci, ievērojot darba veidu un apstākļus. Ierīce lietota citā darbībā, nekā bija paredzēta, var būt par bīstamas situācijas iemeslu.

Remonti

Ierīci var remontēt tikai autorizētos servisos, kuri lieto oriģinālo rezerves daļu. Tas var nodrošināt pareizu lietošanas drošību.

EKSPLUATĀCIJAS NOTEIKUMI

Jākontrolē, vai elektrības tīkla parametri atbilst parametriem no indikācijas tabulas.

Nekādā gadījumā nedrīkst lietot sūkni ar kaut kādā veidā bojāto vadu vai kontaktakšu. Tādu bojājumu konstatēšanas gadījumā to elementu jāmaina pilnvarots personāls, un pēc mainīšanas jāveic drošības aizsardzības efektivitāti.

Jākontrolē, vai elektrības ligzda, kur būs pieslēgts sūknis, atrodas virs ūdens virsmas. Tas neatļaus ūdenim nokļūt uz ligzdu.

Sūknī jāpievieno pie elektrības maiņstrāvas tīklu 230V/50Hz ar zemējumu un nodrošinājumu min. 6A. Elektroapgāde jābūt apgādātā ar drošinātāju (RCBO) ar indikācijas strāvu min. 6A un diferenciālo strāvu maks. 30mA.

Sūknis nevar strādāt un būt pieslēgts pie elektrības tīklu, kad tvertnē, kur būs lietots sūknis, atrodas cilvēki vai dzīvnieki.

Tvertne, kur ir iegremdēts sūknis, jābūt tīrā, lai neaizspundētu sūkšanas kanāli.

Darba laikā sūknis jābūt iegremdēts ar savu augšējo virsmu vismaz uz 50 cm zem ūdens līmeņa. Sūknis nav apgādāts ar nekādu drošinātāju, kas atļauj izslēgt sūkni ūdens trūkuma gadījumā. Ūdens trūkuma gadījumā var nopietni bojāt sūkni.

Sūknis var būt pārvietots, turēts tikai ar paredzētu rokturu. Nedrīkst pārvietot sūkni, turēšot to ar elektrības vadu.

Sūknis var atstāties uz tvertnes dibena tikai, kad virsma ir plakanā.

Kad sūknis strādā akā, akas diametrs nevar būt mazāks par (40 x 40 x 50) cm.

Pirms konservācijas vai sūkņa apkalpošanas izslēgt vada kontaktakšu no elektrības tīkla.

SŪKŅA APKALPOŠANA

UZMANĪBU! Visu darbību var veikt tikai ar izslēgto elektroapgādi, atslēgt vadu no elektrības tīkla ligzdas!

Apgādāšanas elementu montāža

Pirms lietošanas sūkni jāmontē. Pie korpusa pievienot pamatu (II). Uz pamata ievietot četrus piesūcekņus.

Pie izejas cauruma korpusa augšējā daļā pievienot pēc kārtas: tapu, T-gabalu un cauruļu pievienošanu (IV).

Cauruļu pievienošanas augšējā daļā samontēt sprauslu (V), sprauslas veidu izvēlēti atkarīgi no vajadzīgas strāvas.

Šļūtenes pievienošana

Pie T-gabalu var pieslēgt arī šļūteni. Lai to darīt, ar regulatoru uzstādīt krānu tādā pozīcijā, lai ūdens strāva būtu novirzīta šļūtenes virzienā (VI), un pēc tam pieslēgt šļūteni rādītā veidā (VII).

Ieejas filtra tīrīšana

Priekš ūdens ieejas ir samontēts filtrs, kas nodrošina sūkņa sistēmu. Filtru regulāri jātīra ar ūdens strāvu. Sūkņa filtra tīrīšanas frekvence ir atkarīga no sūkņa ekspluatācijas biežuma. Bet filtru jātīra neretāk par vienu reizi mēnesī. Lai notīrīt filtru, sūkni atslēgt no elektroapgādes, noņemt to no ūdens un spiežot spailes pa abām sūkņa pusēm noņemt priekšpusē korpusa daļu kopā ar filtru (VIII).

No korpusa noņemt sūkņa filtru un to tieši notīrīt zem ūdens. Pēc filtra tīrīšanas nobeigšanas samontēt to savā vietā un instalēt korpusa priekšpusē daļu, lai spailes slēgtu.

Uzmanību! Nedrīkst lietot sūkni bez filtra.

Sūkņa iedarbināšana

Samontēt sūkni, iegremdēt to sagatavotā ūdens tvertnē. Kontrolēt, vai korpusu ir pilnīgi iegremdēts. Pieslēgt sūkni pie elektroapgādi. Sūknis nav apgādāts ar nekādu izslēdzēju, sāks darbību tūlīt pēc pieslēgšanas.

SŪKŅA KONSERVĀCIJA

Pirms kaut kādu konservācijas darbību atslēgt sūkni no elektroapgādes.

Nav vajadzīgi speciāli konservēt sūkni. Sūkņa korpusu tīrīt zem tekošs ūdens. Kontrolēt, lai ūdens tvertnē, kur strādās sūknis, būtu tīrs, un sūknis būtu iegremdēts zem ūdens līmeņa.

Bojājums	Iespējams iemesls	Risinājums
Sūknis nestrādā	Nav elektroapgādes	Kontrolēt elektroapgādi
	Ūdens ieejas caurums ir aizspundēts	Kontrolēt, vai ieejas spraugas nav aizkorķēti ar nelīdņiem
	Netīrs ūdens filtrs	Kontrolēt filtra stāvokli, notīrīt ja vajadzīgi
	Sūkņa bojājums	Atdod sūkni kompetentam servisam
Ūdens tecē nevienmērīgi	Pārāk zems ūdens līmenis tvertnē	Kontrolēt, vai sūkņa korpusu ir iegremdēts uz vismaz 0,5 m zem ūdens līmeņa, ja vajadzīgi – papildināt ūdens tvertnē
Sūkņa darba laikā dzirdamas jocīgas skaņas	Sūkņa bojājums	Atdod sūkni kompetentam servisam
	Netīrs filtrs	Kontrolēt filtra stāvokli, notīrīt ja vajadzīgi

CHARAKTERISTIKA ZAŘÍZENÍ

Fontánové čerpadlo je zařízení I. třídy elektrické ochrany. Čerpadlo je určeno k čerpání čisté vody v domácnosti a na zahradě. Čerpadlo pracuje v přerušovaném provozním režimu. Přípustný čas chodu čerpadla nesmí překročit 30 minut. Po uplynutí této doby je třeba chod čerpadla přerušit aspoň na 15 minut. Správný, spolehlivý a bezpečný chod zařízení závisí na správném provozování a proto:

Před uvedením zařízení do provozu je třeba přečíst celý návod a uschovat ho pro případné pozdější použití.

Dodavatel nenese odpovědnost za škody vzniklé v důsledku nedodržování bezpečnostních předpisů a doporučení tohoto návodu.

PŘÍSLUŠENSTVÍ

Čerpadlo je dodáváno v kompletním stavu, ale vyžaduje montáž. S čerpadlem se dodávají trysky, které umožňují dosáhnout různé typy proudů vody.

TECHNICKÉ ÚDAJE

Parametr	Rozměrová jednotka	Hodnota		
		79931	79932	79933
Typ čerpadla				
Jmenovité napětí	[V]		~230	
Jmenovitá frekvence	[Hz]		50	
Jmenovitý výkon	[W]	55	85	100
Třída elektrické ochrany			I	
Stupeň ochrany krytem (IP)			IP 68	
Maximální výkon	[dm ³ /h]	2000	3000	4500
Průměr hadicové přípojky	["]	1	1	1
Max. výtlačná výška	[m]	2,5	3,5	4,5
Max. sací výška	[m]	2	2	2
Délka kabelu	[m]	10	10	10
Max. teplota vody	[°C]	35	35	35
Hmotnost	[kg]	1,1	1,2	2,4

VŠEOBECNÉ BEZPEČNOSTNÍ PODMÍNKY

POZOR! Přečíst všechny níže uvedené instrukce. Jejich nedodržování může vést k zasažení elektrickým proudem, požáru nebo úrazu. Pojem „elektrické nářadí“ použitý v instrukcích se vztahuje na všechna nářadí poháněná elektrickým proudem bez ohledu na to, jestli jsou s přívodem nebo bez něho.

DODRŽOVAT NÍŽE UVEDENÉ INSTRUKCE

Pracoviště

Pracoviště je třeba udržovat dobře osvětlené a čisté. Nepořádek a špatné osvětlení mohou být příčinou nehod.

Není dovoleno pracovat s elektrickým nářadím v prostředí se zvýšeným rizikem výbuchu, kde se nacházejí hořlavé kapaliny, plyny nebo výpary. Elektrická nářadí vytvářejí jiskry, které při styku s hořlavými plyny nebo výpary mohou způsobit požár. **Dětem a nepovolaným osobám není dovolen přístup na pracoviště.** Snížená pozornost může být příčinou ztráty kontroly nad nářadím.

Elektrická bezpečnost

Zástrčka elektrického přívodu musí lícovat se síťovou zásuvkou. Není dovoleno zástrčku přizpůsobovat. Není dovoleno používat žádné adaptéry pro přizpůsobení zástrčky do zásuvky. Nepřizpůsobovaná zástrčka lícující se zásuvkou snižuje riziko zasažení elektrickým proudem.

Vyhýbat se kontaktu s uzemněnými plochami jako potrubí, ohříváče a ledničky. Uzemnění těla zvyšuje riziko zasažení elektrickým proudem.

Není dovoleno vystavovat elektrické nářadí kontaktu s atmosférickými srážkami nebo vlhkostí. Voda a vlhkost, které se dostanou dovnitř elektrického nářadí, zvyšují riziko zasažení elektrickým proudem.

Nepřetěžovat napájecí kabel. Nepoužívat napájecí kabel k přenášení, připojování nebo odpojování zástrčky ze síťové zásuvky. Zamezit dotyku napájecího kabelu s teplem, oleji, ostrými hranami a pohyblivými předměty. Poškození napájecího kabelu zvyšuje riziko úrazu elektrickým proudem.

V případě práce mimo uzavřeného prostoru nutno používat prodlužovací kabel určený pro použití mimo uzavřeného prostoru. Použití náležitého prodlužovacího kabelu snižuje riziko zasažení elektrickým proudem.

Osobní bezpečnost

Pracuj, jen když jsi v dobré fyzické a psychické kondici. Soustřed' se na to, co děláš. Nepracuj, když jsi unavený nebo pod vlivem léků nebo alkoholu. Chvilke nepozornosti během práce může vést k vážným zraněním těla.

Používej prostředky osobní ochrany. Vždy si nasad' ochranné brýle. Používání prostředků osobní ochrany jako protiprachový respirátor, ochranná obuv, přilba a chrániče sluchu snižují riziko vážných úrazů.

Zabraň náhodnému zapnutí nářadí. Před připojením nářadí k elektrické síti se ubezpeč, že elektrický spínač je v poloze „vypnuto“. Držení nářadí s prstem na spínači nebo připojování elektrického nářadí, když je spínač v poloze „zapnuto“, může vést k vážným úrazům. **Před zapnutím elektrického nářadí odstraň všechny klíče a jiné nástroje, kterých bylo použito na jeho seřizování.** Klíč ponechaný v rotujících elementech nářadí může způsobit vážné úrazy těla.

Udržuj rovnováhu. Po celou dobu udržuj náležitě postavení. Umožní to jednodušší ovládnutí elektrického nářadí v případě neočekávaných situací během práce.

Používej ochranný oděv. Nepoužívej příliš volný oděv a bižutérii. Udržuj vlasy, oděv a pracovní rukavice mimo dosahu pohyblivých částí elektrického nářadí. Volný oděv, bižuterie nebo dlouhé vlasy se mohou zachytit do pohyblivých částí nářadí.

Používej odsavače prachu nebo zásobníky na prach, jestliže je nářadí tímto způsobem vybaveno. Postarej se o to, aby byly správně připojeny. Používání odsavače prachu snižuje riziko vážného poškození zdraví.

Používání elektrického nářadí

Elektrické nářadí nepřetěžuj. K dané práci používej jen nářadí k tomu určené. Správný výběr nářadí pro daný druh práce zabezpečí, že práce bude efektivnější a bezpečnější.

Nepoužívej elektrické nářadí, když nefunguje jeho síťový spínač. Nářadí, které nelze ovládat pomocí síťového spínače, je nebezpečné a je třeba ho odevzdat do opravy.

Vytáhni zástrčku z napájecí zásuvky před seřizováním, výměnou příslušenství nebo uložením nářadí. Tím se zabrání náhodnému zapnutí elektrického nářadí. **Nářadí přechovávaj v místě, které je nepřístupné dětem. Nedovol, aby nářadí obsluhovaly osoby nevyškolené k jeho obsluze.** Elektrické nářadí v rukou nevyškolené obsluhy může být nebezpečné.

Zabezpeč náležitou údržbu nářadí. Kontroluj nářadí z pohledu nepřizpůsobení a vůli pohyblivých částí. Kontroluj, jestli není nějaký element nářadí poškozen. V případě zjištění nějakých závad je potřebné je před použitím elektrického nářadí opravit. Mnoho nehod je způsobených nesprávně udržovaným nářadí.

Rezné nástroje je potřebné udržovat čisté a nabroušené. Správně udržované řezné nástroje jsou během práce snadněji ovladatelné. **Používej elektrické nářadí a příslušenství v souladu s výše uvedenými instrukcemi. Používej nářadí v souladu s jeho určením a ber do úvahy druh a podmínky práce.** Použití nářadí k jiné práci, než bylo projektováno, může zvýšit riziko vzniku nebezpečných situací.

Opravy

Nářadí dávej do opravy jen podnikům k tomu oprávněným, které používají výhradně originální náhradní díly. Tím bude zajištěna náležitá bezpečnost práce elektrického nářadí.

PODMÍNKY PROVOZOVÁNÍ

Je třeba se přesvědčit, zda elektrické parametry napájecí sítě odpovídají parametrům uvedeným na výrobním štítku.

Nelze v žádném případě dopustit, aby bylo čerpadlo provozováno s jakkoli poškozeným napájecím kabelem nebo zástrčkou kabelu. Bude-li takové poškození zjištěno, musí se poškozené díly vyměnit za nové. Výměnu může provést pouze k tomu oprávněný personál a po výměně se musí uskutečnit měření účinnosti ochrany před nebezpečným dotykem.

Je třeba zabezpečit, aby se síťová zásuvka, ke které bude čerpadlo připojeno, nacházela výše než hladina vody. Zabrání se tak stékání vody po kabelu do zásuvky.

Čerpadlo je třeba připojit k elektrické síti střídavého proudu 230V/50Hz s ochranou nulováním a s jistištěm obvodu min. 6A. Napájecí obvod musí být vybaven proudovým chráničem (RCBO) se jmenovitým proudem min. 6A a jmenovitým rozdílovým vypínacím proudem max. 30mA.

Čerpadlo nemůže pracovat a nemůže být připojeno k elektrické síti, pokud se v nádrži, ve které se má používat, nacházejí lidé nebo zvířata. Nádrž, ve které je čerpadlo ponořené, musí být čistá, aby nedošlo k ucpaní vtokových sacích kanálků.

Během provozu musí být čerpadlo ponořeno tak, aby jeho horní plocha byla minimálně 50 cm pod hladinou vody. Čerpadlo není vybaveno žádným bezpečnostním vypínačem, který by ho vypnul v případě nedostatku vody. V případě nedostatku vody může dojít k nevratnému poškození čerpadla.

Čerpadlo se smí přenášet pouze za držák k tomu určený. Zakazuje se přenášet čerpadlo držením za napájecí kabel.

Čerpadlo musí stát na dně nádrže pouze na rovné ploše.

Jestliže čerpadlo pracuje ve studni, pak průřez šachty nesmí být menší než (40 x 40 x 50) cm.

Před údržbou nebo běžným ošetřením čerpadla je třeba vytáhnout zástrčku kabelu čerpadla ze zásuvky elektrické sítě.

OBSLUHA ČERPADLA

POZOR! Veškeré činnosti je třeba provádět pouze tehdy, pokud je odpojeno napájecí napětí čerpadla. Vytáhnout zástrčku elektrického vodiče ze zásuvky elektrické sítě!

Montáž příslušenství

Před spuštěním je třeba čerpadlo smontovat. K tělesu je třeba připojit podstavec (II). K podstavci je třeba připevnit čtyři přísavky (III).

Do otvoru výtaku nacházejícího se v horní části tělesa je třeba postupně namontovat vsuvku, T-kus a potrubní přípojky (IV).

V nejvyšším bodě potrubní přípojky je třeba namontovat trysku (V). Druh trysky zvolit dle požadovaného druhu proudu vody.

Připojení hadice

K T-kusu lze rovněž připojit hadici. K tomuto účelu je třeba nastavit páku ventilu do takové polohy, aby voda proudila do hadice (VI), a následně hadici připojit způsobem znázorněným na (VII).

Čištění sacího filtru

Před sacím otvorem vody je namontován filtr, jehož úlohou je chránit systém čerpadla. Filtr je třeba pravidelně čistit pomocí proudu vody. Intervaly čištění filtru závisí na tom, jak intenzivně je čerpadlo používáno. Avšak filtr je třeba čistit v intervalech ne kratších než jednou za měsíc. Čištění filtru se provádí tak, že se čerpadlo napřed odpojí z napájecí zásuvky, pak se vytáhne z vody a stisknutím západek na obou stranách čerpadla se demontuje přední kryt s filtrem (VIII).

Z krytu vytáhnout houbovité filtr a důkladně ho vyčistit pod proudem tekoucí vody. Po ukončení čištění filtr namontovat na své místo a přední část krytu nainstalovat do tělesa čerpadla tak, aby západky zaskočily.

Pozor! Je zakázáno provozovat čerpadlo bez namontovaného filtru.

Uvedení čerpadla do provozu

Čerpadlo je třeba smontovat a ponořit ho do připravené nádrže s vodou. Zkontrolovat, zda je těleso čerpadla úplně ponořené. Připojit čerpadlo k elektrické síti. Čerpadlo není vybaveno žádným spínačem. Uvede se do chodu okamžitě po připojení k elektrické síti.

ÚDRŽBA ČERPADLA

Před zahájením jakýchkoli úkonů souvisejících s údržbou je třeba čerpadlo odpojit z napájecí zásuvky.

Čerpadlo nevyžaduje žádnou zvláštní údržbu. Kryt čerpadla je třeba čistit proudem čisté vody. Je třeba rovněž dbát na to, aby voda v nádrži, ve které má čerpadlo pracovat, byla čistá a aby se čerpadlo nacházelo vždy pod hladinou vody.

Porucha	Možná příčina	Odstranění poruchy
Čerpadlo neběží	Čerpadlo není pod napětím	Prověřit stav elektrické instalace
	Ucpané sání vody	Zkontrolovat, zda sací kanály nejsou ucpané nečistotami
	Znečištěný vodní filtr	Zkontrolovat stav filtru, v případě potřeby ho vyčistit
	Poškozený systém čerpadla	Odevzdat čerpadlo do opravy autorizovanému opravárenskému závodu
Voda vytéká nerovnoměrným proudem	Příliš nízká hladina vody v nádrži	Zkontrolovat, zda je těleso čerpadla ponořené minimálně 0,5 m pod hladinou vody, v případě potřeby vodu doplnit
Během provozu se z čerpadla ozývají podezřelé zvuky	Poškozený systém čerpadla	Odevzdat čerpadlo do opravy autorizovanému opravárenskému závodu
	Znečištěný filtr	Zkontrolovat stav filtru, v případě potřeby ho vyčistit

CHARAKTERISTIKA ZARIADENIA

Fontánové čerpadlo je zariadenie s triedou elektrickej ochrany I. Čerpadlo je určené na čerpanie čistej vody v domácnosti a v záhrade. Čerpadlo pracuje v prerušovanom režime. Prípustná doba chodu nesmie prekročiť 30 minút. Po uplynutí tejto doby je potrebné chod zariadenia prerušiť na minimálne 15 minút. Správna, spoľahlivá a bezpečná práca zariadenia je závislá na náležitom prevádzkovaní a preto:

Pred zahájením práce so zariadením je potrebné prečítať celý návod na použitie a uschovať ho.

Dodávateľ nenesie zodpovednosť za škody vzniknuté v dôsledku nedodržovania bezpečnostných predpisov a pokynov tohto návodu na použitie.

PRÍSLUŠENSTVO

Čerpadlo sa dodáva v kompletnom stave, ale pred použitím je potrebné vykonať montáž. Spolu s čerpadlom sa dodávajú trysky, pomocou ktorých je možné získať rôzne druhy prúdov vody.

TECHNICKÉ ÚDAJE

Parameter	Rozmerová jednotka	Hodnota		
Typ Čerpadla		79931	79932	79933
Menovité napätie	[V]		~230	
Menovitá frekvencia	[Hz]		50	
Menovitý výkon	[W]	55	85	100
Trieda elektrickej ochrany			I	
Stupeň ochrany krytom (IP)			IP 68	
Maximálny výkon	[dm ³ /h]	2000	3000	4500
Priemer hadicovej prípojky	["]	1	1	1
Max. výtlačná výška	[m]	2,5	3,5	4,5
Max. sacia výška	[m]	2	2	2
Dĺžka kábla	[m]	10	10	10
Max. teplota vody	[°C]	35	35	35
Hmotnosť	[kg]	1,1	1,2	2,4

VŠEOBECNÉ BEZPEČNOSTNÉ PODMIENKY

POZOR! Prečítať všetky nižšie uvedené inštrukcie. Ich nedodržovanie môže byť príčinou úrazu elektrickým prúdom, požiaru alebo poškodenia zdravia. Pojem „elektrické náradie“ použitý v inštrukciách sa týka všetkých zariadení poháňaných elektrickým prúdom, a to súčasne buď s prívodom alebo bez prívodu elektrickej energie.

DODRŽIAVAŤ NIŽŠIE UVEDENÉ INŠTRUKCIE

Pracovisko

Pracovisko je potrebné udržiavať dobre osvetlené a v čistote. Neporiadok a slabé osvetlenie môžu byť príčinou nehôd. **S elektrickým náradím nie je dovolené pracovať v prostredí so zvýšeným rizikom výbuchu, s výskytom horľavých kvapalín, plynov alebo pár.** Elektrické zariadenia vytvárajú iskry, ktoré v styku s horľavými plynmi alebo parami môžu spôsobiť požiar. **Nepovolaným osobám a deťom nie je dovolený prístup na pracovisko.** Zníženie pozornosti môže mať za následok stratu kontroly nad náradím.

Elektrická bezpečnosť

Zástrčka elektrického prívodu musí pasovať do sieťovej zásuvky. Nie je dovolené zástrčku upravovať. Nie je dovolené používať žiadne adaptéry za účelom prispôsobenia zástrčky do zásuvky. Neupravovaná zástrčka, ktorá pasuje do zásuvky, znižuje riziko zasiahnutia elektrickým prúdom.

Vyhýbať sa kontaktu s uzemnenými plochami ako rúry, ohrievače a chladničky. Uzemnenie tela zvyšuje riziko zasiahnutia elektrickým prúdom.

Nie je dovolené vystavovať elektrické náradie kontaktu s atmosférickými zrážkami alebo s vlhkosťou. Voda a vlhkosť, ktoré sa dostanú do vnútra elektrického náradia, zvyšujú riziko zasiahnutia elektrickým prúdom.

Nepreťažovať napájací kábel. Nepoužívať napájací kábel na nosenie, pripojovanie a odpojovanie zástrčky zo sieťovej zásuvky. Zabrániť kontaktu napájacieho kábla s teplom, olejmi, ostrými hranami a pohyblivými predmetmi. Poškodenie napájacieho kábla zvyšuje riziko zasiahnutia elektrickým prúdom.

V prípade práce mimo uzavretých priestorov je potrebné používať predlžovacie káble určené pre prácu mimo uzavretých priestorov. Použitie náležitého predlžovacieho kábla znižuje riziko zasiahnutia elektrickým prúdom.

Osobná bezpečnosť

Pracuj, len ak si v dobrej fyzickej a psychickej kondícii. Sústreď sa na to, čo robíš. Nepracuj, ak si unavený alebo pod vplyvom liekov alebo alkoholu. Iba chvíľa nepozornosti počas práce môže zapríčiniť vážne úrazy.

Používaj prostriedky osobnej ochrany. Vždy si nasad' ochranné okuliare (určené pre daný druh práce). Používanie prostriedkov osobnej ochrany ako prachové respirátory, ochranná obuv, prilby a chrániče sluchu znižujú riziko vážnych úrazov. Zabraň náhodnému zapnutiu náradia. Pred pripojením náradia k elektrickej sieti sa uisti, že elektrický spínač je v polohe „vypnuté“. Držanie náradia s prstom na spínači alebo pripájanie elektrického náradia, keď je spínač v polohe „zapnuté“, môže zapríčiniť vážne úrazy.

Pred zapnutím elektrického náradia odstráň všetky kľúče a iné nástroje, ktoré sa používali na jeho nastavenie. Kľúč ponechaný na rotujúcich častiach zariadenia môže zapríčiniť vážne úrazy.

Udržuj rovnováhu. Po celý čas udržuj náležité postavenie. To umožní jednoduchšie ovládanie elektrického náradia v prípade neočakávaných situácií počas práce. Používaj ochranný odev. Neoblekaj si voľný odev, nenos bižutériu. Udržuj vlasy, odev a pracovné rukavice v dostatočnej vzdialenosti od pohyblivých častí elektrického náradia. Voľný odev, bižutéria alebo dlhé vlasy sa môžu zachytiť do pohyblivých častí náradia.

Používaj odsávače prachu alebo zásobníky na prach, pokiaľ je nimi náradie vybavené. Postaraj sa, aby boli správne pripojené. Použitie odsávania prachu znižuje riziko vážneho ohrozenia zdravia.

Prevádzkovanie elektrického náradia

Elektrické náradie nepreťažuj. Pre danú prácu používaj správne náradie. Správny výber náradia pre danú prácu zabezpečí, že práca bude produktívnejšia a bezpečnejšia.

Nepoužívaj elektrické náradie, ak nefunguje jeho sieťový spínač. Náradie, ktoré sa nedá ovládať pomocou sieťového spínača, je nebezpečné a je potrebné odovzdať ho do opravy.

Pred nastavením, výmenou príslušenstva alebo uskladnením náradia odpoj zástrčku z napájacej zásuvky. Zabráni sa tak náhodnému zapnutiu elektrického náradia.

Náradie uskladňuj na mieste neprístupnom pre deti. Nedovól, aby s náradím pracovali osoby nezaškolené pre jeho obsluhu. Elektrické náradie v rukách nezaškolenj obsluhy môže byť nebezpečné.

Zabezpeč náležitú údržbu náradia. Kontroluj náradie po stránke neprispôsobení a vôle pohyblivých častí. Kontroluj, či niektorá časť náradia nie je poškodená. V prípade zistenia závad je potrebné ich pred použitím elektrického náradia odstrániť. Veľa nehôd býva spôsobených nesprávne udrzovaným náradím.

Rezné nástroje je potrebné udržiavať v čistote a naostrené. Správne udrzované rezné nástroje sa počas práce jednoduchšie ovládajú. Používaj elektrické náradie a príslušenstvo v súlade s vyššie uvedenými inštrukciami. Náradie používaj na účely, na ktoré je určené a vždy zohľadni druh a podmienky práce. Používanie náradia na iné práce, než na ktoré bolo projektované, môže zvýšiť riziko vzniku nebezpečných situácií.

Opravy

Opravy náradia zver len k tomu oprávneným firmám, ktoré používajú výhradne originálne náhradné diely. Tak bude zabezpečená náležitá bezpečnosť práce elektrického náradia.

PODMIENKY PREVÁDZKOVANIA

Je potrebné overiť, či parametre elektrickej siete napájania zodpovedajú parametrom uvedeným na výrobnom štítku.

V žiadnom prípade nie je dovolené prevádzkovať čerpadlo s akokoľvek poškodeným napájacím káblom alebo jeho zástrčkou. V prípade zistenia takéhoto poškodenia sa musia tieto diely vymeniť za nové. Výmenu môže vykonať iba k tomu oprávnený personál a po výmene sa musí uskutočniť meranie účinnosti ochrany pred nebezpečným dotykom.

Je potrebné skontrolovať, či sa elektrická zásuvka, ku ktorej bude čerpadlo pripojené, bude nachádzať vyššie, než bude hladina vody. Tým sa zabráni pretečeniu vody po kábli do zásuvky.

Čerpadlo sa musí pripojiť ku elektrickej sieti striedavého prúdu 230V/50Hz s ochranou nulovaním a istením obvodu min. 6A. Obvod napájania musí byť vybavený prúdovým chráničom (RCBO) s menovitým prúdom min. 6A a menovitým rozdielovým vypínacím prúdom max. 30mA.

Čerpadlo sa nesmie prevádzkovať a pripojiť ku elektrickej sieti, ak sa v nádrži, v ktorej sa jeho použitie predpokladá, nachádzajú ľudia alebo zvieratá. Nádrž, v ktorej je čerpadlo ponorené, musí byť čistá, aby nedošlo ku upchatiu vtokových sacích kanálikov čerpadla. Počas prevádzky musí byť čerpadlo ponorené tak, aby horná plocha čerpadla bola minimálne 50 cm pod hladinou vody. Čerpadlo nie je vybavené žiadnym bezpečnostným vypínačom, ktorý by ho vypol v prípade nedostatku vody. V prípade nedostatku vody môže dôjsť ku nevratnému poškodeniu čerpadla.

Čerpadlo sa smie prenášať iba za držiak k tomu určený. Zakazuje sa prenášať čerpadlo držaním za napájaci kábel.

Čerpadlo musí stáť na dne nádrže iba na rovnom povrchu.

Ak sa čerpadlo prevádzkuje v studni, potom prierez šachty nesmie byť menší než (40 x 40 x 50) cm.

Pred údržbou alebo bežným ošetrovaním čerpadla je potrebné vytiahnuť zástrčku kábla čerpadla zo zásuvky elektrickej siete.

OBSLUHA ČERPADLA

POZOR! Všetky činnosti je potrebné vykonávať pri odpojenom napätí napájania čerpadla - vytiahnuť zástrčku elektrického prívodu zo zásuvky elektrickej siete!

Montáž príslušenstva

Pred použitím je potrebné čerpadlo zmontovať. Ku telesu čerpadla je potrebné pripojiť podstavec (II). Na podstavec je potrebné namontovať štyri prísavky (III). Na výtlak umiestnený v hornej časti telesa je potrebné pripojiť ďalšie diely v tomto poradí: vsuvku, T-kus a potrebné prípojky (IV). V najvyššom bode potrubnej prípojky je potrebné namontovať trysku (V). Typ trysky zvolíme podľa toho, aký prúd vody budeme požadovať.

Pripojenie hadice

Ku T-kusu môžeme pripojiť aj hadicu. K tomuto účelu je potrebné páku ventilu nastaviť do takej polohy, aby voda prúdila do hadice (VI), a následne hadicu pripojiť spôsobom znázorneným na (VII).

Čistenie sacieho filtra

Pred sacím otvorom čerpadla je namontovaný filter, ktorý má za úlohu chrániť čerpadlo a celý systém. Filter je potrebné pravidelne čistiť pomocou prúdu vody. Intervaly čistenia filtra závisia na tom, ako intenzívne je čerpadlo prevádzkované. Avšak filter je potrebné čistiť v intervaloch nie kratších než raz za mesiac. Pred čistením filtra je potrebné čerpadlo odpojiť zo zásuvky elektrickej siete, vytiahnuť ho z vody a stlačením západiek na obidvoch bokoch čerpadla vytiahnuť predný kryt spolu s filtrom (VIII).

Z krytu vytiahnuť hubovitý filter a dôkladne ho vyčistiť pod prúdom tečúcej vody. Po ukončení čistenia filter namontovať na miesto a namontovať prednú časť krytu ku telesu čerpadla tak, aby západky zaskočili.

Pozor! Prevádzkovať čerpadlo bez namontovaného filtra je zakázané.

Uvedenie čerpadla do chodu

Čerpadlo zmontovať a ponoriť ho do pripravenej vodnej nádrže. Skontrolovať, či je teleso čerpadla úplne ponorené. Pripojiť čerpadlo ku elektrickej sieti. Čerpadlo nie je vybavené žiadnym spínačom a uvedie sa do chodu ihneď po pripojení ku elektrickej sieti.

ÚDRŽBA ČERPADLA

Pred zahájením akýchkoľvek úkonov súvisiacich s údržbou je potrebné čerpadlo odpojiť zo zásuvky napájania.

Čerpadlo nevyžaduje žiadnu špeciálnu údržbu. Kryt čerpadla je potrebné čistiť prúdom čistej vody. Takisto je potrebné sa postarať o to, aby voda v nádrži, v ktorej má čerpadlo pracovať, bola čistá a aby sa čerpadlo vždy nachádzalo pod hladinou vody.

Porucha	Možná príčina	Odstránenie poruchy
Čerpadlo nebeží	Čerpadlo nie je pod napätím	Prekontrolovať stav elektrickej inštalácie
	Sacie otvory vody sú nepriechodné	Prekontrolovať, či nie sú sacie kanálky upchaté nečistotami
	Znečistený vodný filter	Skontrolovať stav filtra, v prípade potreby ho vyčistiť
	Poškodenie systému čerpadla	Odvzdať čerpadlo do autorizovaného opravárenského závodu
Voda vyteká nerovnomerným prúdom	Príliš nízka hladina vody v nádrži	Prekontrolovať, či je teleso čerpadla ponorené minimálne 0,5 m pod hladinou vody, v prípade potreby doplniť vodu v nádrži
Počas chodu vychádzajú z čerpadla podozrivé zvuky	Poškodenie systému čerpadla	Odvzdať čerpadlo do autorizovaného opravárenského závodu
	Znečistený filter	Skontrolovať stav filtra, v prípade potreby ho vyčistiť

A BERENDEZÉS JELLEMZÉSE

A szökőkút szivattyú I. szigetelési osztályba tartozó berendezés. A szivattyú otthon és a kertben tiszta víz szivattyúzására készült. A szivattyú szakaszos üzemmódban működik. A megengedett üzemidő nem haladhatja meg a 30 percet, ami után meg kell szakítani a működését legalább 15 percre. A berendezés helyes, meghibásodástól mentes és biztonságos működése a megfelelő üzemeltetéstől függ, ezért:

A berendezéssel történő munkavégzés előtt el kell olvasni a kezelési utasítást, és be kell azt tartani.

A biztonsági előírások és a jelen utasítások be nem tartása miatt keletkező károkért a szállító nem vállal felelősséget.

TARTOZÉKOK

A szivattyút komplett állapotban szállítjuk, összeszerelésre nincs szükség. A szivattyúval több fűvókát szállítunk, amelyekkel különböző vízugarat lehet előállítani.

MŰSZAKI ADATOK

Paraméter	Mértékegység	Érték		
		79931	79932	79933
Szivattyútípus				
Névleges feszültség	[V]		~230	
Névleges frekvencia	[Hz]		50	
Névleges teljesítmény	[W]	55	85	100
Elektromos védelmi osztály			I	
A burkolat védelmi fokozata (IP)			IP 68	
Maximális vízhozam	[dm ³ /h]	2000	3000	4500
A csatlakozó tömlő átmérője	["]	1	1	1
Max. emelőmagasság	[m]	2,5	3,5	4,5
Max. merülési mélység	[m]	2	2	2
Kábelhosszúság	[m]	10	10	10
Max. vízhőmérséklet	[°C]	35	35	35
Tömeg	[kg]	1,1	1,2	2,4

ÁLTALÁNOS BIZTONSÁGI ELŐÍRÁSOK

FIGYELEM! Olvassa el az összes alábbi előírást. Az alábbiak be nem tartása áramütéshez, tüzvészhez illetve testi sérüléshez vezethet. A használati utasításokban használt „elektromos feszültség” fogalom minden árammal hajtott vezeték, illetve vezeték nélküli berendezésekre vonatkozik.

MINDIG TARTSA BE AZ ALÁBBI UTASÍTÁSOKAT

Munkahely

A munkahely legyen mindig jól kivilágított és tiszta. A rendetlenség és a nem megfelelő világítás balesetek kiváltó okai lehetnek

Az elektromos készülékekkel soha ne dolgozzon gyúlékony folyadék, illetve gáz közelében, robbanásveszélyes környezetben. Az elektromos berendezések szikrákat szórhatnak, melyek gyúlékony gázokkal együtt tüzvész okozhatnak.

Soha ne engedjen gyerekeket, illetve más hozzá nem értőket a munkahelyhez. Az összpontosítás elvesztésével elveszítheti a munkaeszköz feletti uralmát is.

Elektromos biztonság

Az elektromos tápvezeték csatlakozójának illeszkednie kell az elektromos aljzatba. Soha ne alakítsa át a csatlakozót. Soha ne használjon semmilyen adaptert a csatlakozónak az aljzatba való beillesztése érdekében. Nem módosított, az aljzatba illő csatlakozó csökkenti az áramütés kockázatát.

Mindig kerülje el a földelt felületekkel pl. csövek, fűtőtestek, hűtőszekrények stb. való érintkezést. A test földelése növeli az áramütés kockázatát.

Soha ne tegye ki az elektromos berendezést csapadék, illetve nedvesség hatásának. Az elektromos berendezésbe belekerülő víz és nedvesség növelik az áramütés kockázatát.

Soha ne terhelje túl az elektromos tápvezetékét. Soha ne használja az elektromos tápvezetékét berendezés hordozására, a csatlakozónak az elektromos aljzatból bel/kihúzására. Kerülje el az elektromos vezetéknek meleggell, olajjal, éles peremekkel illetve mozgó elemekkel való érintkezését. Az elektromos tápvezeték sérülései növelik az áramütés kockázatát.

A zárt helyiségen kívül zajló munka esetében kizárólagosan kültéri hosszabbítót használjon. A megfelelő hosszabbító használatával csökken az áramütés kockázata.

Személyvédelem

Csak jó lelki és fizikai állapotban álljon munkába. Mindig figyeljen arra, mit csinál. Soha ne dolgozzon, amikor túl fáradt, illetve gyógyaim vagy alkohol hatása alatt áll. Pillanatnyi figyelmetlenség komoly sérülésekhez vezethet.

Mindig alkalmazza a személyi védelem eszközeit. Mindig vegye fel a védőszemüveget. A személyvédelem eszközeinek: védőmaszkok, védőlábbeli, sisakok, illetve fülvédők használata jelentősen csökkenti a testi sérülések kockázatát.

Kerülje el a berendezés véletlen bekapcsolását. A berendezés az elektromos hálózatába való csatlakozása előtt mindig bizonyosodjon meg arról, hogy a kapcsológomb a „kikapcsolt” pozícióban van. Elektromos hálózatba való csatlakozásor benyomott kapcsolási gomb illetve „bekapcsolt” pozícióba tartott kapcsológomb komoly testi sérülésekhez vezethet.

A pneumatikus rendszer bekapcsolása előtt tüntesse el az összes, a beállításához használt csavarhúzózt és egyéb tárgyat. A mozgó elemeken felejtett kulcs komoly testi sérülésekhez vezethet.

Figyeljen az egyensúlyra. Egész idő alatt tartsa fenn a megfelelő testhelyzetet. Munka közben kialakuló váratlan helyzetekben ez megkönnyíti a elektromos berendezés irányítását.

Használjon védőruhát. Ne hordjon laza ruházatot, illetve ékszert. Haját, ruházatát illetve munkakesztyűjét tartsa távol az elektromos berendezéstől. Laza ruházat, ékszer illetve hosszú haj beleakadhat a berendezés mozgó alkatrészeibe.

Amennyiben lehetséges használjon porszivókat, illetve portárolókat. Figyeljen a megfelelő, szabályos felszerelésére. Porszivó használata csökkenti a komoly testsérülések előfordulási kockázatát.

Elektromos berendezés használata

Soha ne terhelje túl az elektromos berendezést. Mindig az adott munkához megfelelő eszközt használjon. A megfelelő munkaeszköz kiválasztása eredményesebb és biztonságosabb munkavégzéshez vezet.

Soha ne használja az elektromos berendezést, amennyibe nem működik a kapcsológombja. A berendezés, melyet nem tud szabályozni kapcsológombbal veszélyes, illetve javítandó.

A tartozékok cserélése és beállítása előtt illetve a berendezés eltávolítása előtt húzza ki a csatlakozót az elektromos aljzatóból. Ez lehetővé teszi az elektromos berendezés véletlenszerű bekapcsolásának elkerülését.

Az eszközt mindig a gyerekek elől elzárt helyen tárolja. Soha ne hagyja, hogy a berendezést a használatában nem kiképzett emberek használják. A nem kiképzett személyzet kezében az elektromos eszköz veszélyes lehet.

Biztosítsa a berendezés megfelelő karbantartását. Ellenőrizze a nem tökéletesen illeszkedő, illetve túl laza mozgó részeket. Ellenőrizze, hogy a berendezés valamelyik alkatrésze nem sérült-e. Meghibásodás észlelése esetében még az elektromos berendezés használata megkezdése előtt javítsa ezt ki. A berendezés nem megfelelő karbantartása nagyon sok balesetnek okozója.

A vágó elemeket mindig tartsa élesen és tisztán. A megfelelően karbantartott vágóeszközöket munka közben könnyebben lehet irányítani. Az elektromos berendezéseket és tartozékait csak a jelen használati utasításban foglaltak szerint használja.

A berendezéseket mindig rendeltetésszerűen, munka körülményeit és fajtáját figyelembe véve használja. A berendezések nem rendeltetésszerű használata növelheti a veszélyes helyzetek kialakulásának kockázatát.

Javítások

Az eszköz javításait kizárólagosan az erre jogosult, eredeti alkatrészeket használó szervizekben végeztesse. Ez garantálja az elektromos berendezés biztonságos munkáját.

ÜZEMELTETÉSI SZABÁLYOK

Meg kell bizonyosodni róla, hogy a betápláló áram elektromos paraméterei megfelelnek az adattáblán megadottnak.

Semmi esetben sem szabad szivattyút bármilyen módon sérült hálózati kábellel vagy dugasszal üzemeltetni. Amennyiben valamilyen sérülés állapítható meg azokat szakembernek ki kell cserélnie újra, a csere után pedig el kell végezni az áramütés elleni védelem hatásosságának ellenőrzését.

Meg kell bizonyosodni róla, hogy a dugaszolóaljzat, amelyre a szivattyú rá lesz dugva, a víz szintjénél magasabban van. Ez lehetővé teszi annak megelőzését, hogy a víz a kábelbe vagy a dugaszolóaljzatba folyjon.

A szivattyút 230V/50Hz váltóáramú, nullázott és min. 6A-es biztosítékkal biztosított hálózatra kell kötni. A betápláló áramkörnek rendelkeznie kell min. 6A névleges áramra és max. 30 mA túláramra méretezett túláram-kapcsolóval (RCBO).

A szivattyú nem üzemelhet, és nem lehet rákötni az elektromos hálózatra, ha a medencében, amelyben használni szándékoznak, emberek vagy állatok találhatók.

A medencének, amelybe a szivattyút bemeztik, tisztának kell lennie, hogy ne duguljanak el a szívócsatornái.

Üzem közben a szivattyúnak teljes egészében a víz alá kell merülnie úgy, hogy a felső síkjá legalább 50 cm-rel a víztükör alatt legyen. A szivattyú nincs felszerelve semmilyen biztosítókkal arra az esetre, ha a víz elfogy. Vízihiány esetén a szivattyú végérvényesen tönkremehet.

A szivattyút kizárólag az ilyen rendeltetésű fogójánál fogva lehet hordozni. Tilos a szivattyút a hálózati kábelnél fogva hordozni. A szivattyú a medence fenekén, lapos felületen fekdühet.

Ha a szivattyú aknában üzemel, az akna átmérője nem lehet kisebb mint (40 x 40 x 50) cm.

A szivattyú karbantartásánál vagy napi kezelésénél ki kell húzni a hálózati kábel dugaszát a dugaszolóaljzatból.

A SZIVATTYÚ KEZELÉSE

FIGYELEM! Minden műveletet a szivattyú áramtalanítása után lehet csak elvégezni, miután a hálózati kábel dugaszát kihúzta az elektromos hálózat dugaszolóaljzatából!

A tartozékok felszerelése

A használat előtt a szivattyút össze kell szerelni. A szivattyú testére rá kell erősíteni a talpat (II). A talpra rá kell szerelni a négy szivócsonkolt (III).

A szivattyú tetején található kilépő nyíláshoz sorban hozzá kell erősíteni: a hüvelyt, a T-idomot és a csőcsatlakozókat (IV).

A csőcsatlakozók csúcsára rá kell szerelni a fúvókákat (V). A fúvókát típusát a kívánt vízsugárnak megfelelően kell megválasztani.

A tömlő csatlakoztatása

A T-idomra tömlőt is lehet csatlakoztatni. Ehhez a forgatógombbal a szelepet olyan helyzetbe kell állítani, hogy a vízsugár a tömlőbe (VI) legyen irányítva, majd a tömlőt a (VII) ábrán mutatott módon csatlakoztatni kell.

A szivónyílás szűrőjének tisztítása

A víz való belépése előtt fel van szerelve egy szűrő, amelynek a feladata a szivattyú rendszerének a védelme. A szűrőt rendszeresen tisztítani kell vízsugár segítségével. A tisztításának gyakorisága a szivattyú kihasználtságától függ. Azonban a legalább havonta egyszer tisztítani kell a szivattyút. A szűrő tisztításához a szivattyút le kell csatlakoztatni a hálózati dugaszolóaljzatról, ki kell húzni a vízből, ki kell pattintani a kapcsokat a szivattyú két oldalán, majd ki kell húzni a burkolat elejét a szűrővel (VIII).

A burkolatból ki kell húzni a szivacsos szűrőt, és alaposan ki kell tisztítani folyó vízsugár alatt. A szűrő kitisztítása után a szűrőt be kell szerelni a helyére, és vissza kell helyezni a testre a burkolat első részét úgy, hogy a kapcsok „bepattanjanak”

Figyelem! Tilos a szivattyút beszerelt szűrő nélkül használni.

A szivattyú beindítása

Össze kell szerelni a szivattyút, majd be kell meríteni az előkészített medencébe. Meg kell bizonyosodni róla, hogy a test teljesen elmerült. Csatlakoztassa a szivattyút az elektromos hálózatra. A szivattyún nincs semmilyen kapcsoló, azonnal üzemelni kezd, ahogy rácsatlakoztatják az elektromos hálózatra.

A SZIVATTYÚ KARBANTARTÁSA

Bármilyen karbantartási munka előtt a szivattyút le kell csatlakoztatni a hálózati dugaszolóaljzatról.

A szivattyú nem igényel semmiféle speciális karbantartást. A szivattyú burkolatát tiszta vízzel kell tisztítani. Ügyneli kell arra is, hogy a víz a medencében, amelyben a szivattyúnak üzemelnie kell, tiszta legyen, és a szivattyú mindig a víztükör alatt legyen.

Hiba	Lehetséges ok	Megoldás
A szivattyú nem üzemel	Nincs áram.	Ellenőrizze az elektromos berendezés állapotát
	Eltömődött a vízbemeneti nyílás	Ellenőrizze, hogy a bemeneti nyílások nem tömődtek-e el a szennyeződéstől
	Szennyezett vízsűrő	Ellenőrizze a szűrő állapotát, szükség esetén tisztítsa ki
	Sérült szivattyúrendszer	A szivattyút adja szakszervizbe
A víz egyenetlen sugárban folyik	Túl alacsony a vízszint a medencében	Ellenőrizze, hogy a szivattyú teste el van-e merülve, legalább 0.5 m-rel a víztükör alatt, szükség esetén egészítse ki a vízmennyiséget a medencében
A szivattyú üzemelés közben gyanús hangokat ad ki	Sérült a szivattyú rendszere	A szivattyút adja szakszervizbe
	Elszennyeződött szűrő	Ellenőrizze a szűrő állapotát, szükség esetén tisztítsa ki

CARACTERISTICA UTILAJULUI

Pompa petru fântână arteziană este un utilaj cu protejarea electrică de clasa I. Pompa aceasta este destinată pentru pomparea apei curate întrebuințată în gospodării casnice și în grădină. Pompa poate lucra cu întreruperi. Adică după 30 de minute de funcționare trebuie oprită pe timp de cel puțin 15 minute. Funcționarea corectă, sigură și fiabilitatea pompei depinde de exploatarea ei în modul caracteristic, deci:

Înainte de a începe să lucrați cu utilajul trebuie să citiți toată instrucția și să o păstrați pentru viitor.

În cazul că nu vor fi respectate înscriserile referitoare la regimul de protejare și ale celor din prezenta instrucție furnizorul nu-și asumă răspunderea.

ÎNZESTRAREA

Pompa este furnizată în set complet, dar necesită montaj. Împreună cu cu pompa sunt furnizate și jiclori care asigură diferite feluri de jeturi de apă.

DATE TEHNICE

Parametrii	Unitatea de măsură	Valoarea		
		79931	79932	79933
Tipul pompei				
Tensiunea nominală	[V]	~230		
Frecvența nominală	[Hz]	50		
Putere nominală	[W]	55	85	100
Clasa protejării electrice		I		
Gradul protejării carcasei (IP)		IP 68		
Debit maxim	[dm ³ /h]	2000	3000	4500
Diametrul tubului de alimentare	["]	1	1	1
Înălțimea de presare max.	[m]	2,5	3,5	4,5
Adâncimea max. de cufundare	[m]	2	2	2
Lungimea cablului	[m]	10	10	10
Temperatura apei max.	[°C]	35	35	35
Masa	[kg]	1,1	1,2	2,4

CONDITII GENERALE DE SECURITATE

ATENȚIE! Trebuie citite toate instrucțiunile de mai jos. Nerespectarea lor poate duce la electrocutae, la incendiu sau la leziuni. Noțiunea "sculă electrică" folosită în instrucțiuni se referă la toate sculele acționate cu curent electric, atât cele alimentate cu energie prin cablu cât și cele fără cablu.

TREBUIE RESPECTATE INSTRUCȚIUNILE DE MAI JOS

Locul de lucru

Locul de lucru trebuie întreținut curat și să fie bine iluminat. Dezordinea cât și iluminarea insuficientă pot fi pricina accidentelor. **Nu se recomandă utilizarea sculelor electrice în mediu în care este mărit riscul exploziei, sau în mediu care conține fluide inflamabile, gaze sau vapori.** Sculele electrice generează scânteii care, în contact cu gaze sau vapori inflamabili pot pricinui incendiu.

Evitați apropierea la locul de muncă a copiilor sau a altor persoane străine. În afară acest avertisment fiți foarte atenți, deoarece pierderea concentrației poate pricinui pierdera controlului asupra sculei.

Securitatea electrică

Sztecărul conductorului electric trebuie să corespundă cu priza electrică. Este interzisă modificarea ștecărului. Este interzisă modificarea ștecărului cu scopul de a fi adaptabil la priza electrică. Sztecărul ne modificat micșorează riscul electrocutării.

Evitați posibilitatea contactului cu cu obiecte cu împământare ca țevi, radiatoare și instalații frigorifere. Corpul omenesc împământat mărește riscul electrocutării.

Se recomandă evitarea expunerii sculei electrice în contact cu percipiții atmosferice sau cu umezeala. Apa și umezeala, care intră în interiorul sculei electrice mărește riscul electrocutării.

Nu suprincărcați conducta de alimentare electrică. Nu purtați scula ținând-o de conductă de alimentare electrică, nu trageți de conductă vrând să scoateți ștecărul din priza de alimentare electrică. Evitați contactul conductei cu căldură, cu uleiuri, sau cu obiecte ascuțite și elemente în mișcare. Defectarea conductei de alimentare mărește riscul electrocutării.

În cazul efectuării lucrului în afara încăperilor trebuie să întrebuințați conductori prelungitori destinați pentru întreținerea lor afară. Întrebuințarea conductorilor corespunzători micșorează riscul electrocutării.

Securitatea personală

Apucă-te de lucru numai în bună condiție fizică și psihică. Fii precaut la ceace faci. Nu luca atunci când ești obosit sau sub influența medicamentelor sau a alcoolului. Cea mai mică neatenție, în timpul lucrului, poate provoca leziuni serioase ale corpului.

Întrebuințează mijloace de protecție personală. Totdeauna puneți ochelari de protecție. Întrebuințarea mijloacelor de protecție personală, adică măști respiratorii de protecție, încălțăminte de protecție, căști și antifoane pe urechi micșorează riscul leziunilor serioase ale corpului tău.

Evită întâmplătoarea punere în funcțiune a sculei. Înainte de a alimenta scula cu energie electrică verifică totdeauna dacă întrerupătorul este pe poziția „deconectat”. Ținând degetul pe întrerupătorul sculei sau punerea în funcțiune a sculei electrice atunci când întrerupătorul este pe poziția „conectat” poate duce la leziuni serioase ale corpului tău.

Înainte de a pune în funcțiune scula electrică dă la o parte toate cheile și alte scule care au fost întrebuințate la reglarea ei. Cheia lăsată pe elementele rotitoare ale sculei poate duce la leziuni serioase ale corpului tău.

Păstrează-ți echilibrul. Tot timpul păstrează statura corespunzătoare. Această poziție îți va permite să stăpânești scula electrică în cazuri de situații de lucru neașteptate.

Îmbracă-te în haine de protecție. Nu te îmbrăca în haine largi și cu bijuterii. Părul, îmbrăcămintea și mănușile să nu le apropii de piesele în mișcare ale sculei electrice. Îmbrăcămintea largă, bijuteria sau părul lung se pot agăța de piesele în mișcare ale sculei.

Întrebuințează extractor de praf sau recipient pentru praf, dacă scula este înzestrată cu recipient. Imbină le corect. Utilizarea extractorului de praf micșorează riscul leziunilor serioase ale corpului tău.

Utilizarea sculei electrice

Nu supra încarca scula electrică. Utilizează scula corespunzătoare lucrului care trebuie să-l faci. Alegerea sculei corespunzătoare lucrului respectiv, asigură eficiență și siguranță în timpul lucrului.

Nu întrebuința scula electrică, dacă întrerupătorul ei nu funcționează corect. Scula, pe care nu o poți verifica utilizând întrerupătorul alimentării electrice este foarte periculoasă deci trebuie dată la reparat.

Înainte de reglarea sculei, schimbarea accesoriilor sau la terminarea lucrului, deconectează conducta de alimentare. Scula electrică deconectată dela alimentare evită o neașteptată, întâmplătoare punere în funcțiune.

Păstrează scula la loc neaccesibil copiilor. Nu permite nimănui să lucreze cu scula electrică dacă nu este școlarizat în ceace privește deservirea ei. Scula electrică poate fi foarte periculoasă în mâna cuiva ne școlarizat.

Scula trebuie să fie întreținută corespunzător. Verifică dacă scula este bine pășuită, nu are jucuri la piesele în mișcare. Verifică desemeni, dacă vreun element la scula electrică nu este defectat. În caz că vei constata vreun deranjament, el trebuie eliminat înainte de a utiliza scula. Multe accidente au avut loc din cauza întreținerii ne corespunzătoare.

Sculele tăietoare trebuie întreținute curate și scuțite. Întreținerea corespunzătoare a sculei tăietoare poate fi cu ușurință controlată în timpul lucrului.

Utilizează scula electrică și accesoriile conform instrucțiunilor de mai sus. Utilizează sculele în conformitate cu destinația lor, având în vedere felul lucrului și condițiile de lucru. Întrebuințarea sculelor la alt fel de lucrări decât la cele pentru care au fost proiectate, mărește riscul nașterii situațiilor periculoase.

Reparațiile

Repararea sculei trebuie executată numai de către ateliere autorizate, care au numai piese de schimb originale. În acest fel, este asigurată securitatea utilizării sculei electrice.

INSTRUCIUNI DE EXPLOATARE

Totdeauna trebuie verificat dacă tensiunea de alimentare corespunde cu tensiunea de pe plăcuța de fabricație a utilajului.

În nici un caz nu este permisă întrebuințarea pompei la care se constată ori ce fel de defecte ale cablului de alimentare, sau a ștecărului acestui cablu. Dacă se constată asemenea defecte ele trebuie eliminate fiind înlocuite cu altele noi, înlocuirea trebuie efectuată în atelier de specialitate care va face totodată și măsurările necesare de protecție antielectrocutare.

Priza cu tensiune la care va fi conectat cablul de alimentare trebuie să se afle mai sus de suprafața apei, pentru ca apa să nu poată defecta prin cablul de alimentare priza cu tensiune.

Pompa trebuie alimentată de rețeaua electrică cu tensiunea de curent alternativ de 230V/50 Hz cu legarea la nul și circuitul asigurată cu siguranța de cel puțin 6A. În afară de aceasta circuitul trebuie să aibă unîntrerupător cu diferența de curent (RCBO) cu curent nominal minim de 6A iar cu diferență de curent de max. 30mA.

Pompa nu poate fi pusă în funcțiune în cazul în care în bazinul cu apă, în care va fi introdusă pompa, se află animale sau oameni. Totodată apa trebuie să fie curată, să nu conțină murdării care pot astupa orificiile canalelor de intrare apei.

În timpul funcționării, partea superioară a pompei trebuie să fie cufundată cel puțin 50 de cm față de suprafața apei. Pompa nu este înzestrată cu nici un element de asigurare în cazul lipsei de apă. Dacă pompa va funcționa în gol (fără apă) poate provoca defectarea ei nereversibilă.

Pompa poate fi transportată doar ducând-o de mânerul destinat pentru aceasta. Este interzisă transportarea pompei ținând-o de cablul de alimentare.

Pe fundul bazinului pompa poate sta numai pe suprafața fundului plat.

Dacă pompa va funcționa în fântână, secțiunea fântânei nu poate fi mai mică de (40x40x50)cm.

Înainte de a efectua ori ce fel de acțiuni de conservare sau de deservire ștecărul trebuie scos din priză cu tensiune electrică.

DESERVIREA POMPEI

ATENȚIE! Toate acțiunile trebuie efectuate numai cu alimentarea pompei deconectată, scoate ștecărul din priză cu tensiune electrică!

Montarea elementelor de echipare

Înainte de utilizare pompa trebuie montată. La carcasa pompei trebuie adăogată baza (II). Iar la bază se montează patru ventuze de cauciuc (III).

La orificiul de evacuarea apei în partea superioară a carcasei trebuie adăogate pe rând: bucușă, teul și țeava de racordare(IV). La capătul țevii de racordare se montează jiclorul care emite jetul preferat.

Legarea furtunului

La teu se poate lega furtunul. Dar în acest caz robinetul trebuie ajustat în așa fel încât jetul de apă să fie îndreptat spre furtun (VI), după care acțiune furtunul trebuie legat așa cum se arată la (VII).

Curățirea filtrului de admisie

La orificiul de admisie este montat filtrul, de protecția sistemului pompei. Filtrul trebuie regulat curățat cu jet de apă. Frecvența curățării filtrului depinde de gradul de exploatarea pompei. Totuși trebuie curățat cel puțin de odată pe lună. Pentru a curăța filtrul pompa trebuie deconectată de la alimentarea cu tensiune, iar pompa trebuie scoasă din apă și apoi trebuie apăsată închizătoarele cu arc pe ambele laturi ale pompei spre a putea scoate partea superioară a carcasei cu filtrul(VII).

Din carcasa se scoate filtrul spongios care trebuie bine curățat cu curent de apă. După efectuarea curățării filtrului, el trebuie așezat la locul lui instalând partea superioară a carcasei în așa fel încât închizătoarele cu arc să "prindă".

Atenție! Este strict interzisă utilizarea pompei fără filtrul montat.

Pomirea pompei

După ce pompa a fost montată poate fi cufundată în recipientul cu apă, cu condiția ca pompa să fie cufundată total. Apoi se poate alimenta cu tensiune electrică. Pompa nu are nici un fel de întrerupător, așa deci pompa funcționează imediat după introducerea ștecărului în priză cu tensiune electrică.

CONSERVAREA POMPEI

Înainte de a începe ori ce fel de acțiune de conservare pompa trebuie deconectată de la alimentarea cu tensiune.

De fapt pompa nu necesită nici un fel de fază specială de conservare. Carcasa trebuie curățată cu jet de apă curată. În afară de aceasta trebuie avut grijă ca apa din bazinul respectiv în care va funcționa pompa să fie curată, iar pompa să fie cufundată mai jos de oglinda apei.

Defectul	Motivul posibil	Rezolvarea
Pompa nu funcționează	Lisă de alimentare	Se verifică starea instalației electrice
	Astupată admisia	Se verifică fisurile de admisia apei dacă nu sunt astupate de murdării
	Filtrul este murdar	Se verifică starea filtrului, în caz necesar trebuie curățat
	Defectat sistemul pompei	Pompa trebuie încredințată atelierului de specialitate
Jetul de apă nu este uniform	Prea puțină apă în recipient	Se verifică dacă pompa este cufundată cel puțin 0,5 m mai adânc față de oglinda apei, în caz contrar trebuie adăogată apă în recipient
În timpul funcționării pompa emană sunete suspecte	Defectat sistemul pompei	Pompa trebuie încredințată atelierului de specialitate
	Filtrul este murdar	Se verifică starea filtrului, în caz necesar trebuie curățat

CARACTERISTICA DE LA HERRAMIENTA

La bomba para fuentes es una herramienta de la I-ra clase de protección eléctrica. El propósito de la bomba es bombear agua limpia en la casa y el jardín. La bomba funciona de modo intermitente. El tiempo máximo de su operación continua no debe exceder 30 minutos. Luego su operación debe ser interrumpida por al menos 15 minutos. Funcionamiento correcto y seguro de la herramienta depende de su uso adecuado, entonces:

Antes de empezar a trabajar con la herramienta es indispensable leer su manual y guardarlo.

El proveedor no asume ninguna responsabilidad por los daños ocasionados por la herramienta si no se observan las reglas de seguridad y las recomendaciones del presente manual.

EQUIPO DE LA HERRAMIENTA

La bomba se suministra en el estado completo, pero requiere de ensamble. La bomba se suministra con inyectores que dan diferentes tipos de chorro de agua.

DATOS TECNICOS

Parámetro	Unidad de medición	Valor		
		79931	79932	79933
Tipo de bomba				
Tensión nominal	[V]		~230	
Frecuencia nominal	[Hz]		50	
Potencia nominal	[W]	55	85	100
Clase de protección eléctrica			I	
Grado de protección del armazón (IP)			IP 68	
Eficiencia máxima	[dm ³ /h]	2000	3000	4500
Diámetro de la conexión de la manguera	["]	1	1	1
Altura máxima del bombeo	[m]	2,5	3,5	4,5
Altura máxima de sumersión	[m]	2	2	2
Longitud del cable	[m]	10	10	10
Temperatura máxima del agua	[°C]	35	35	35
Masa	[kg]	1,1	1,2	2,4

CONDICIONES GENERALES DE SEGURIDAD

¡ATENCIÓN! Lea todas las siguientes instrucciones. Si no se observan las instrucciones, existe el peligro del choque eléctrico, incendio o lesiones. La noción de „herramienta eléctrica“ que se aplica en las instrucciones se refiere a todas las herramientas alimentadas con corriente eléctrica – tanto alámbricas como inalámbricas.

OBSERVENSE LAS SIGUIENTES INSTRUCCIONES

El lugar de trabajo

El lugar de trabajo debe ser bien iluminado y limpio. Desorden e iluminación débil pueden ser causas de accidentes.

No use herramientas eléctricas en condiciones de un riesgo elevado de explosión, cerca de líquidos o gases inflamables. Herramientas eléctricas generan chispas que pueden causar incendios en contacto con gases inflamables.

Evite el acceso de niños y personas no autorizadas al lugar de trabajo. Falta de concentración necesaria puede causar que pierda el control de la herramienta.

Seguridad eléctrica

El enchufe del cable eléctrico debe ser adecuado para el contacto. Queda prohibido modificar el enchufe y usar adaptadores para adecuar el enchufe al contacto. El enchufe no modificado que es adecuado para el contacto reduce el riesgo del choque eléctrico.

Evita el contacto con superficies conectados con tierra – pipas, calentadores y radiadores. Lo cual puede aumentar el riesgo del choque eléctrico. **No exponga las herramientas a precipitaciones o humedad.** Agua y humedad que se filtren al interior de la herramienta eléctrica aumentan el riesgo del choque eléctrico.

No permita la sobrecarga del cable de alimentación. No use el cable de alimentación para cargar, conectar y desconectar el enchufe del contacto de la red eléctrica. Evita el contacto del cable de alimentación con objetos calientes, aceites, bordes afilados y elementos móviles. Defectos del cable de alimentación aumentan el riesgo del choque eléctrico.

En el caso del trabajo fuera de los interiores cerrados, use extensiones adecuados para tales trabajos. Aplicación de extensiones adecuadas reduce el riesgo del choque eléctrico.

Seguridad personal

Empiece el trabajo en buenas condiciones físicas y psíquicas. Ponga atención a lo que está haciendo. Evite el trabajo si está cansado o bajo influencia de medicinas o alcohol. Un momento de descuido durante el trabajo puede ser causa de lesiones graves.

Use medios de protección personal. Siempre use anteojos protectores. Uso de medios de protección personal como máscaras contra polvo, calzado protector, cascos y protectores del oído reduce el riesgo de lesiones graves.

Evite encender la herramienta por casualidad. Asegúrese que el interruptor eléctrico está en la posición „apagado” antes de conectar la herramienta a la red eléctrica. Sujetar la herramienta con un dedo sobre el interruptor o conectarla cuando el interruptor está en la posición „encendido” puede ser causa de lesiones graves.

Antes de encender la herramienta eléctrica, remueva todas las llaves y herramientas de ajuste. Una llave en los elementos giratorios de la herramienta puede ser causa de lesiones graves.

Manténgase en equilibrio y todo el tiempo conserve una posición adecuada. Esto le permitirá controlar la herramienta eléctrica con más facilidad en el caso de situaciones imprevistas durante el trabajo.

Use ropa protectora. No se ponga ropa floja y bisutería. Mantenga el cabello, la ropa y los guantes lejos de los elementos móviles de la herramienta eléctrica. Ropa floja, bisutería o cabello largo pueden atorarse en los elementos móviles de la herramienta.

Use removedores o contenedores de polvo, si la herramienta está equipada con ellos. Conéctelos correctamente. Uso de removedores de polvo reduce el riesgo de lesiones graves.

Uso de la herramienta eléctrica

No permita la sobrecarga de la herramienta eléctrica. Use la herramienta adecuada para el tipo de trabajo. Uso de herramientas adecuadas garantizará un trabajo más efectivo y más seguro.

No use la herramienta eléctrica si no funciona su interruptor. La herramienta que no se puede controlar por medio de su interruptor es peligrosa y debe repararse.

Desconecta el enchufe del contacto antes de cualquier ajuste, cambio de accesorios o almacenamiento de la herramienta. Eso permitirá evitar que la herramienta eléctrica se encienda casualmente.

Almacena la herramienta fuera del alcance de niños. No permita que trabajen con ella personas no capacitadas. La herramienta eléctrica puede ser peligrosa en las manos de tales personas.

Asegure mantenimiento adecuado de la herramienta. Controle la herramienta respecto al encaje y piezas móviles flojas. Revise si cualquier elemento de la herramienta no está dañado. Si se detectan defectos, es menester eliminarlos antes de que se use la herramienta eléctrica. Muchos accidentes son causados por un mantenimiento inadecuado de la herramienta.

Herramientas cortantes deben mantenerse limpios u afilados. Herramientas cortantes correctamente conservadas pueden controlarse con más facilidad durante el trabajo.

Use herramientas eléctricas y accesorios con acuerdo a las presentes instrucciones. Use las herramientas con acuerdo a su función tomando en cuenta el carácter y las condiciones del trabajo. Usar las herramientas para propósitos diferentes a los de su diseño puede aumentar el riesgo de situaciones peligrosas.

Reparaciones

Repáre las herramientas solamente en talleres autorizados que usan refacciones originales. Esto garantizará la seguridad del trabajo con la herramienta eléctrica.

CONDICIONES DE OPERACIÓN

CONDICIONES DE OPERACIÓN

Asegúrese que los parámetros de la red de alimentación eléctrica concuerdan con los parámetros especificados en la placa de los valores nominales de la herramienta.

No se permite nunca trabajar con la bomba cuyo cable o enchufe del cable estén estropeados de cualquier forma. En el caso de que se detecten tales daños, el cable o el enchufe debe ser reemplazado con un cable o un enchufe nuevo por personal autorizado. Después de haber sido reemplazados, es menester realizar mediciones de la eficiencia contra-incendios del equipo.

Asegúrese que el contacto eléctrico al cual la bomba será conectada se ubica arriba de la superficie del agua, lo cual permitirá evitar que el agua entre en el contacto.

La bomba debe ser conectada a la red eléctrica de corriente alterna 230V/50Hz con tierra y una protección del circuito de al menos 6A. El circuito de alimentación debe estar equipado con un interruptor diferencial de la corriente (RCBO) cuya corriente nominal debe ser al menos 6A y la corriente diferencial no debe exceder 30mA.

La bomba no debe funcionar ni estar conectada a la red eléctrica cuando en el tanque en el cual va a ser usada permanecen personas o animales.

El tanque en el que la bomba está sumergida debe estar limpio para que no se tapen los canales de entrada de succión. Durante el funcionamiento, la bomba debe estar sumergida con su superficie superior al menos 50 cm. por debajo de la superficie del agua.

La bomba no está equipada con ningún dispositivo de seguridad que la desactive en el caso de falta de agua. En tales casos, la bomba puede ser irremediablemente estropeada.

La bomba puede ser levantada solamente por la agarradera adecuada que tiene este propósito. Se prohíbe cargar la bomba levantándola por el cable de alimentación eléctrica.

La bomba puede yacer en el fondo del tanque solamente en la superficie plana.

Si la bomba funciona en un pozo, su diámetro no puede ser menor que 40 x 40 x 50 cm.

Antes de efectuar acciones de mantenimiento de la bomba, es menester sacar el enchufe del cable de la bomba del contacto de la red eléctrica.

USO DE LA BOMBA

¡ATENCIÓN! Todas las acciones deben de realizarse después de haber desconectado la alimentación eléctrica de la bomba.
¡Saque el enchufe del cable eléctrico del contacto de la red eléctrica!

Ensamble de los elementos del equipo

Antes de usarse, la bomba debe ser ensamblada. Conecte la base (II) al armazón de la bomba. Instale cuatro copas de succión (III) en la base.

En el agujero de salida ubicado en la parte superior del armazón de la bomba hay que conectar: la canilla, la pipa „T” y la conexión de la pipa (IV). En la cima de la conexión de pipa instale el inyector (V); el tipo del inyector debe ser elegido dependiendo del tipo de chorro de agua deseado.

Conexión de la manguera

Es posible conectar también una manguera a la pipa „T”. Con este propósito, ajuste la válvula con el manubrio en la posición en la que el chorro de agua fluirá a la manguera (VI) y después conecte la manguera de la manera especificada en (VII).

Limpieza del filtro de entrada

Antes de la entrada del agua existe un filtro cuya función es proteger el sistema de la bomba. El filtro debe limpiarse regularmente con un chorro de agua. La frecuencia de la limpieza del filtro depende de la intensidad del uso de la bomba. Pero el filtro debe ser limpiado al menos una vez al mes. Para limpiar el filtro, hay que desconectar la bomba del contacto de la red de alimentación eléctrica, sacarla del agua y oprimiendo los cierres de ambos lados de la bomba sacar la parte delantera de la bomba junto con el filtro (VIII).

Saque el filtro de esponja del armazón y límpielo detalladamente bajo el chorro de agua corriente. Después de haber limpiado el filtro, instálelo en su lugar y a continuación instale la parte delantera del armazón de la bomba hasta que se cierren los cierres laterales.

¡Atención! Se prohíbe usar la bomba sin que se haya instalado el filtro.

Puesta en marcha de la bomba

Ensamble la bomba y sumérgala en el tanque de agua preparado. Asegúrese que el armazón de la bomba está completamente sumergido. Conecte la bomba a la red eléctrica. La bomba no está equipada con ningún interruptor eléctrico y empieza a funcionar directamente después de que es conectada a la red eléctrica.

MANTENIMIENTO DE LA BOMBA

Antes de cualquier acción de mantenimiento, la bomba debe ser desconectada del contacto de la red eléctrica.

La bomba no requiere de ningunas acciones de mantenimiento especial. El armazón de la bomba debe limpiarse con la corriente de agua limpia. Asegúrese también que el agua en el tanque en el que la bomba va a funcionar está limpia y la bomba siempre está debajo de la superficie de agua.

Falla	Posible causa	Solución
La bomba no funciona	Falta de alimentación eléctrica	Revise la instalación eléctrica
	La entrada de agua está tapada	Cheque si las aperturas de entrada no están tapadas con
	El filtro de agua está sucio	Revise el estado del filtro; límpielo si resulta necesario
	El sistema de bomba está estropeado	Mande la bomba a un taller de reparación autorizado
El agua fluye con una corriente irregular	El nivel de agua en el tanque es demasiado bajo	Revise si el armazón de la bomba está sumergido al menos 0,5 m debajo de la superficie del agua; si resulta necesario llene el tanque con agua
La bomba emite sonidos inusuales durante su funcionamiento	El sistema de bomba está estropeado	Mande la bomba a un taller de reparación autorizado
	El filtro está sucio	Revise el estado del filtro; límpielo si resulta necesario

