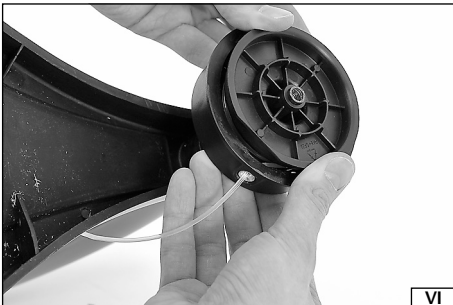
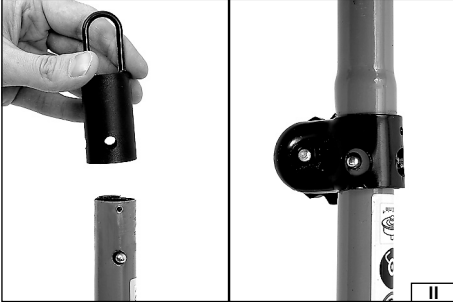
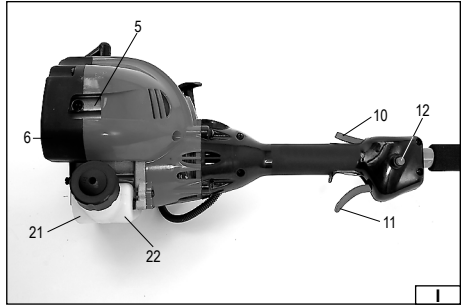
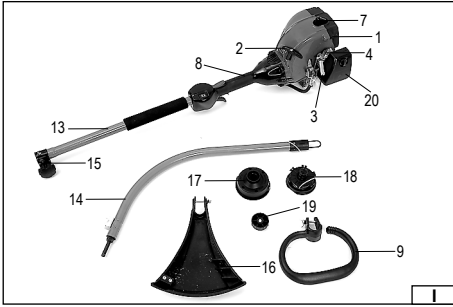


- Ⓟ **KOSA SPALINOWA**
- ⒹⒺ **MOTORSENSE**
- ⓇⓊⓈ **БЕНЗОКОСА**
- Ⓤⓐ **БЕНЗОКОСА**
- ⓁⓉ **MOTORINIS DALGIS**
- ⓁⓋ **DEGŠANAS IZKAPTS**
- ⒸⓏ **MOTOROVÝ VYŽÍNAČ**
- ⓈⓀ **MOTOROVÝ VYŽÍNAČ**
- Ⓜⓗ **BENZINMOTOROS KASZA**
- Ⓡⓞ **COASA CU MOTOR**
- Ⓔ **PODADORA CON MOTOR DE COMBUSTIBLE**



**UWAGA!** Przed pierwszym uruchomieniem urządzenia należy dokładnie zapoznać się z tekstem instrukcji obsługi.



2009

Rok produkcji:  
Production year:

Produktionsjahr:  
Год выпуска:

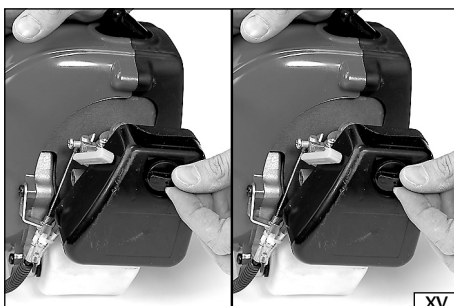
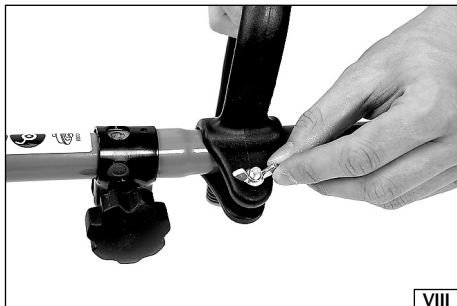
Рік випуску:  
Pagaminimo metai:

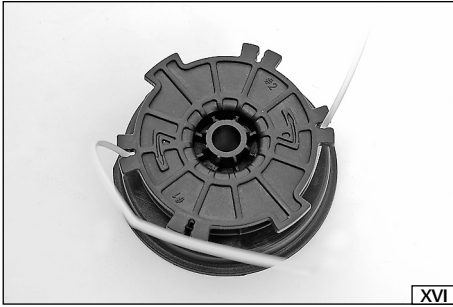
Ražošanas gads:  
Rok výroby:

Rok výroby:  
Gyártási év:

Anul producției utilajului:  
Año de fabricación:

TOYA S.A. ul. Sołtysowicka 13-15, 51-168 Wrocław, Polska





XVI

PL

1. silnik
2. linka startera
3. dzwignia dławika
4. pompa paliwowa
5. tłumik
6. rura wydechowa
7. świeca zapłonowa
8. uchwyt
9. uchwyt dodatkowy
10. górna dzwignia przepustnicy
11. dolna dzwignia przepustnicy
12. blokada przepustnicy
13. górna osłona wału napędowego
14. dolna osłona wału napędowego
15. obejmą
16. osłona
17. osłona szpuli żyłki tnącej
18. szpula
19. nakrętka mocująca szpulę
20. filtr powietrza
21. zbiornik paliwa
22. korek wlewu paliwa

DE

1. Motor
2. Starterseil
3. Drosselklappe
4. Kraftstoffpumpe
5. Dämpfer
6. Auspuffrohr
7. Zündkerze
8. Halterung
9. zusätzliche Halterung
10. obere Drosselklappe
11. untere Drosselklappe
12. Blockade der Drossel
13. obere Abdeckung der Antriebswelle
14. untere Abdeckung der Antriebswelle
15. obejmą
16. Abdeckung
17. Abdeckung der Spule mit dem Schneiddraht
18. Spule
19. Befestigungsmutter für die Spule
20. Luffilter
21. Kraftstoffbehälter
22. Füllstopfen für Kraftstoff

RUS

1. двигатель
2. тросик стартера
3. рычаг сальника
4. топливный насос
5. глушитель
6. выхлопная труба
7. свеча зажигания
8. рукоятка
9. дополнительная рукоятка
10. верхний рычаг дросселя
11. нижний рычаг дросселя
12. блокировка дросселя
13. верхний щиток от ведущего вала
14. нижний щиток от ведущего вала
15. обойма
16. щиток
17. щиток от катушки для режущей лески
18. катушка
19. гайка крепления катушки
20. воздушный фильтр
21. топливный бак
22. пробка от топливного бака

UA

1. двигун
2. тросик стартера
3. важіль сальника
4. паливний насос
5. глушник
6. вихлопна труба
7. свічка запалення
8. рукоятка
9. додаткова рукоятка
10. верхній важіль дросселя
11. нижній важіль дросселя
12. блокування дросселя
13. верхній щиток від ведучого вала
14. нижній щиток від ведучого вала
15. обойма
16. щиток
17. щиток від ріжучої жилки
18. катушка
19. гайка кріплення катушки
20. повітряний фільтр
21. паливний бак
22. корок від паливного бака

LT

1. variklis
2. startieno virvutė
3. droselio svertas
4. kuro siurblys
5. duslintuvas
6. išmetimo vamzdis
7. uždegimo žvakė
8. laikiklis
9. papildomas laikiklis
10. viršutinis droselio vožtuvo svertas
11. apatinis droselio vožtuvo svertas
12. droselio vožtuvo blokiuotė
13. pavaros veleno viršutinis gaubtas
14. pavaros veleno apatinis gaubtas
15. apkaba
16. gaubtas
17. pjovimo valo ritės gaubtas
18. ritė
19. ritės tvirtinimo varžtas
20. oro filtras
21. kuro bakelis
22. kuro įpylimo angos kamštis

LV

1. dzinējs
2. startera trose
3. drosēles svira
4. degvielas sūknis
5. trokšņa slāpētājs
6. izplūdes caurule
7. aizdedzes svece
8. rokturis
9. papildu turētājs
10. drosēles augšējā svira
11. drosēles apakšējā svira
12. drosēles bloķāde
13. piedziņas veltņa augšējais vāks
14. piedziņas veltņa apakšējais vāks
15. gredzens
16. vāks
17. griešanas makšķeraukla spoles vāks
18. spole
19. spoles uzgrieznis
20. gaisa filtrs
21. degvielas rezervuārs
22. degvielas iepildes vāks

**CZ**

1. motor
2. startovací lanko
3. páčka vzduchové klapky
4. palivové čerpadlo
5. tlumič
6. výfukové potrubí
7. zapalovací svíčka
8. rukojet'
9. pomocná rukojet'
10. horní páčka škrťací klapky
11. spodní páčka škrťací klapky
12. blokování škrťací klapky
13. horní kryt hnací hřídele
14. spodní kryt hnací hřídele
15. objímka
16. kryt
17. kryt cívký sekací struny
18. cívka
19. upevňovací matice cívký
20. vzduchový filtr
21. palivová nádrž
22. uzávěr plnicího otvoru paliva

**SK**

1. motor
2. štartovacie lanko
3. páčka vzduchovej klapky
4. palivové čerpadlo
5. tlmič
6. výfukové potrubie
7. zapalovacia sviečka
8. rukoväť
9. pomocná rukoväť
10. horná páčka škrťacej klapky
11. dolná páčka škrťacej klapky
12. blokovanie škrťacej klapky
13. horný kryt hnacieho hriadeľa
14. dolný kryt hnacieho hriadeľa
15. objímka
16. kryt
17. kryt cívký sekacej struny
18. cíevka
19. upevňovacia matica cívký
20. vzduchový filter
21. palivová nádrž
22. uzáver plniaceho hrdla paliva

**HU**

1. motor
2. indítószinór
3. a fojtószelep karja
4. üzemanyag-szivattyú
5. hangtompító
6. kipufogócső
7. gyújtógyertya
8. fogantyú
9. kiegészítő fogantyú
10. felső gázkar
11. alsó gázkar
12. a gázkar retesze
13. a meghajtó tengely felső védőburkolata
14. a meghajtó tengely alsó védőburkolata
15. csőbillincs
16. védőburkolat
17. a vágóhúr orsójának védőburkolata
18. orsó
19. az orsót rögzítő anya
20. légszűrő
21. üzemanyagtartály
22. tanksapka

**RO**

1. motorul
2. cablul demarorului
3. maneta socului
4. pompa de combustibil
5. amortizorul
6. eşapamentul
7. bujia
8. mánierul.
9. mánierul suplimentar
10. maneta superioară a clapetei de accelerație
11. maneta inferioară a clapetei de accelerație
12. blocarea clapetei de accelerație
13. partea superioară a apărătoarei arborelui de acționare
14. partea inferioară a apărătoarei arborelui de acționare
15. colierul
16. apărătoarea
17. apărătoarea mosorului firului tăietor
18. mosorul
19. piulița de fixarea mosorului
20. filtrul de aer
21. bacul combustibilului
22. dopul orificiului de umplere

**E**

1. motor
2. cuerda de arranque
3. palanca de la válvula reguladora
4. bomba de combustible
5. silenciador
6. tubo de escape
7. bujia de ignición
8. agarradera
9. agarradera adicional
10. la palanca superior de la válvula reguladora
11. la palanca inferior de la válvula reguladora
12. bloqueo de la válvula reguladora
13. la protección superior del eje de impulsión
14. la protección inferior del eje de impulsión
15. anillo de conexión
16. protección
17. protección del carrete del hilo cortador
18. carrete
19. tuerca de la instalación del carrete
20. filtro de aire
21. tanque de combustible
22. tapón de la entrada del tanque de combustible



Przeczytać instrukcję  
Read the operating instruction  
Bedienungsanleitung durchgelesen  
Прочитать инструкцию  
Прочитать инструкцію  
Perskaiyti instrukciją  
Jálasa instrukciju  
Prečítat' návod k použití  
Prečítať návod k obsluhu  
Olvasni utasítást  
Čítašti inštrukciune  
Lea la instrucción



Używać gogli ochronnych  
Wear protective goggles  
Пользоваться защитными очками  
Користуйтесь захисними окулярами  
Vartok apsauginius akinius  
Jālieto drošības brilles  
Používať ochranné brýle  
Používaj ochranné okuliare  
Használjon védőszemüveget!  
Intrebuintează ochelari de protejare  
Use protectores del oído



Używać ochrony słuchu  
Wear hearing protectors  
Пользоваться средствами защиты слуха  
Користуйтесь засобами захисту слуху  
Vartoti ausines klausai apsaugoti  
Jālieto dzirdes drošības līdzekļi  
Používej chrániče sluchu  
Používaj chrániče sluchu  
Használjon fülvédőt!  
Intrebuintează antifoane  
Use protectores de la vista



Stosować rękawice ochronne  
Schutzhandschuhe verwenden  
Необходимо пользоваться защитными перчатками  
Vartoti apsaugines pirštines  
Lietot aizsardzības cimds  
Používejte ochranné rukavice  
Používajte ochranné rukavice  
Használjon védőkesztyűt  
Utilizarea mănușilor de protecție  
Use guantes de protección

## 0.75kW

Moc znamionowa  
Nennleistung  
Номинальная мощность  
Nominalna potужність  
Nominali galia  
Nominalā spēja  
Jmenovitý výkon  
Menovitý výkon  
Névleges teljesítmény  
Consum de putere nominală  
Potencia nominal



8000min<sup>-1</sup>

Znamionowa prędkość obrotowa  
Nennumdrehungsgeschwindigkeit  
Номинальные обороты  
Nominalni obrerti  
Nominalus apsisukimų greitis  
Nominalās griezes ātrums  
Jmenovitě otáčky  
Menovitě otáčky  
Névleges fordulatszám  
Viteza de rotire nominală  
Velocidad de la rotación nominal



29.9  
cm<sup>3</sup>

Pojemność skokowa silnika  
Hubraum des Motors  
Емкость двигателя  
Обєм двигуна  
Variklio tūris  
Dzinēja tilpums  
Objem motoru  
Objem motora  
A motor űrtartalma  
Cilindree  
Capacidad del motor



Max. szerokość cięcia trawy  
Max. Mähbreite  
Макс. ширина кошения травы  
Макс. ширина косіння трави  
Maks. žolės pjovimo plotis  
Maks. pļaušanas platums  
Max. šířka sečení trávy  
Max. šířka sekania trávy  
Fűvágás maximális szélessége  
Látímea táierii ierbi - max.  
Ancho máximo del corte de pasto



0.4L

Pojemność zbiornika paliwa  
Volumen des Kraftstoffbehälters  
Емкость топливного бака  
Обєм топливного бака  
Kuro bakelio tūris  
Degvielas tvertnes tilpums  
Objem palivové nádrže  
Objem palivovej nádrže  
Üzemanysgártályú térfogata  
Capacitatea recipientului pentru combustibil  
Capacidad del tanque de combustible



Ostrzeżenie!  
Warnung!  
Внимание!  
Увага!  
İspējimas!  
Brīdinājums!  
Upozornění!  
Varovanie!  
Figyelmeztetés!  
Avertizare!  
¡Advertencia!



Hałas - moc L<sub>WA</sub>  
Lärm - Leistung L<sub>WA</sub>  
Сила шума L<sub>WA</sub>  
Сила шуму L<sub>WA</sub>  
Triukšmas - galia L<sub>WA</sub>  
Troksņa līmenis - jauda L<sub>WA</sub>  
Hluk - výkon L<sub>WA</sub>  
Hluk - výkon L<sub>WA</sub>  
Zaj - L<sub>WA</sub> teljesítmény  
Zgomotul - puterea L<sub>WA</sub>  
Ruido - potencia L<sub>WA</sub>



50 : 1

Benzynę zamieszać z olejem w proporcjach, benzyna : olej  
- 50 : 1  
Das Benzin ist mit Öl zu mischen im Verhältnis von Benzin :  
Öl wie 50 : 1  
Следует развести бензин маслом, придерживаясь  
соотношения бензин:масло - 50:1  
Слід розвести бензин з маслом у співвідношенні бензин:  
масло - 50:1  
Benziną reikia sumaišyti su alyva santykiu benzinas:alyva - 50:1  
Benzinu samaisīt ar eļļu proporcijās: benzīns:eļļa 50:1  
Benzin smíchát s olejem v poměru benzin:olej - 50:1  
Benzin zmiešať s olejom v pomere benzin:olej - 50:1  
Az olajat - 50:1 benzin:olaj arányban kell a benzine bekeverni  
Benzin trebuie mestecatá cu ulei în prportie benzin:ulei - 50:1  
La gasolina debe mezclarse con aceite en proporciones  
gasolina:aceite - 50:1



Zachować bezpieczną odległość od gorącej powierzchni  
Sicherheitsabstand von der heißen Oberfläche beachten  
Необходимо соблюдать безопасное расстояние от горячих  
поверхностей  
Необхідно забезпечити безпечну відстань від гарячої  
поверхні  
Laikyti saugiamu nuotolyje nuo karštų paviršių  
Ieturēt drošu attālumu no karstām virsmām  
Dodržujte bezpečnou vzdialenosť od horúcich ploch  
Dodržujte bezpečnú vzdialenosť od horúcho povrchu  
Tartson biztonságos távolságot a forró felületektől  
Mentőne a distanță corespunzatoare dela suprafețele fierbinți  
Guarde la distancia segura de las superficies calientes



Utrzymywać dystans przynajmniej 15 m pomiędzy miejscem pracy, a osobami postronnymi  
 Es ist ein Abstand von mindestens 15 m zwischen dem Arbeitsort und unbeteiligten Personen einzuhalten  
 Необходимо соблюдать расстояние минимум 15 м между местом работы и посторонними лицами  
 Слід дотримуватися відстані мінімум 15 м між місцем роботи та сторонніми особами  
 Tarp darbo vietas ir pašalinių asmenų užtikrinti mažiausiai 15 m atstumą  
 Saglabāt distanci vismaz 15 m starp darba vietu un nepiederošām personām  
 Mezi pracovištěm a neúčastněnými osobami dodržujte minimální bezpečnou vzdálenost 15 m  
 Mezi pracoviškom a neúčastnenými osobami je potrebné udržiavať bezpečnú vzdálenosť minimálne 15 m  
 Tartson legalább 15 m távolságot a munka helye és a kívülálló személyek között  
 In timpul utilizării coasei trebuie menținută o distanță de siguranță de cel puțin 15 metri față de alte persoane  
 Guarde la distancia de al menos 15 metros entre el lugar de trabajo y los terceros



Strzec się wyrzucanych przedmiotów  
 Vor den ausgeworfenen Gegenständen sollte man sich schützen  
 Не забивать о возможности выброса предметов  
 Памятайте про можливість викиду предметів  
 Saugotis iš po daigio išmetamų daiktų  
 Piesargāties no izmestiem priekšmetiem  
 Chraňte sa pred odmršťovanými predmetý  
 Chráňte sa pred vymršťovanými predmetmi  
 Óvakodjon a kirepülő tárgyaktól  
 Feriți-vă de elementele aruncate de coasă  
 Evite los objetos que pueden ser expulsados por la podadora



Zagrozenie wybuchem. Nie napełniać zbiornika paliwa podczas pracy silnika  
 Explosionsgefahr. Den Kraftstoffbehälter nicht während des Motorbetriebs auffüllen  
 Грозит взрывом. Запрещается заправка топливом во время работы двигателя  
 Загрожує вибухом. Забороняється заправка під час роботи двигуна  
 Sprogimo pavojus. Varikliui veikiant nepilti kuro į bakelį  
 Eksplozijas bīstamba. Neuzpildīt degvielas rezervuāru dzinēja darba laikā  
 Nebezpečí výbuchu. Nedoplňujte palivo za chodu motoru  
 Nebezpečnosť výbuchu. Neplňte palivovú nádrž, ak motor beží  
 Robbanásveszély. Ne töltsd fel az üzemanyagtartályt, amikor a motor üzemel  
 Pericol de explozie. Nu face plinul cu combustibil în timp ce motorul merge  
 Peligro de explosión. No llene el tanque de combustible mientras el motor está funcionando



Zabronione jest stosowanie metalowych ostrzy tnących, stosować tylko żyłkę tnącą  
 Verboten ist die Verwendung von Schneidelementen aus Metall, sondern nur der Schneiddraht aus Kunststoff  
 Запрещается пользоваться металлическими резацами, применять исключительно режущую леску  
 Заборонено користуватися металевими різцями, дозволено лише ріжучою жилкою  
 Draudžiama įpjovimui varuoti metalinius ašmenis, varuoti vien tik pjovimo vaia  
 Nedrīkst lietot metāla griešanas elementu, lietot tikai makššerauklu  
 Používaní kovových sekacích nástrojů je zakázáno. Používejte výhradně sekací strunu  
 Používanie kovových sekacích prvkov je zakázané. Používať výhradne sekacie struny  
 Tilos fém vágó éleket alkalmazni, kizárólag vágóhúrt használnjon  
 Se interzice întrebuințarea tășelor de metal, numai fire tăietoare artificiale  
 Se prohibe usar cuchillas de metal, se permite usar solamente hilo cortador



Wyłączyć silnik i wyciągnąć przewody świec zapłonowych przed rozpoczęciem czynności obsługowych lub naprawczych  
 Vor Beginn der Service- und Reparaturaktivitäten ist der Motor auszuschalten und die Zündkerzenleitung abzuziehen  
 Включити двигатель і вивнуті проводи от свеч зажигания перед началом ремонтных работ или ухода  
 Необхідно вимкнути двигун та витягнути проводи від свічок запалення перед початком консервації або ремонту  
 Prieš pradendant vejarįjovės aptarnavimą arba taisymą, variklį išjungti ir atjungti laidus nuo uždegimo žvakčių  
 Izsēgt dzinēju un atslēgt aizdedzes sveču vadu pirms apkalpošanas vai remonta darbu  
 Před zahájením servisních činností nebo oprav vypněte motor a vytáhněte vodiče k zapalovacím svíčkám  
 Pred zahájením servisných činností alebo opráv vypnite motor a vytiahnite vodiče zapalovacích sviečok  
 A karbantartás, tisztítás vagy javítás megkezdése előtt állítsa le a motort, és húzza le a gyújtógyertyák kábelleit  
 Înainte de a începe acțiunile de întreținere sau reparații, oprește motorul și scoate conductorul de pe buji  
 Apague el motor y saque los cables de las bujías de ignición antes de empezar las labores de operación o reparación



Uwaga, toksyczne opary lub gazy trujące. Nie używać maszyny wewnątrz pomieszczeń  
 Achtung, giftige Dämpfe und Gase. Die Maschine darf nicht innerhalb von Räumen benutzt werden  
 Вниманье – токсичные газы и испарения. Запрещается пользоваться устройством внутри помещений  
 Увага – токсичні випари або отруйні гази. Забороняється користуватися машиною всередині приміщень  
 Dėmesio! Dujos ir garai yra toksiški. Nevartoti mašinos uždarose patalpose  
 Izplūdes gāzes un degvielas tvaiki ir toksiski. Nedrīkst strādāt ar ierīci slēgtās telpās  
 Pozor – toxické výpary nebo jedovaté plyny. Nepoužívejte stroj uvnitř místnosti  
 Pozor – toxické výpary alebo jedovaté plyny. Stroj nepoužívajte vnútri miestnosti  
 Vigyázat a toxikus gőzökre és mérgező gázokra. Ne használja a gépet helyiségekben  
 Atenție gazele de eşapament sunt otăvitoare. Nu utiliza mașini în încăperi  
 Tenga cuidado con los gases y los vapores tóxicos. No use la máquina en los interiores

## 1. CHARAKTERYSTYKA WYROBU

Kosa spalinowa służy do prac wykonywanych w gospodarstwie domowym. Jest przeznaczona wyłącznie do dekoracyjnego podcinania trawy w miejscach niedostępnych dla konwencjonalnych kosiarek do trawy, np. w pobliżu ścian budynków, ogrodzeń, wokół drzew i krzewów, krawędzi ścieżek, obrzeży trawników itp. Cięcie trawy realizowane jest za pomocą obracającej się pary żyłek nylonowych. Niedopuszczalne jest używanie przyrządu jako zamiennika kosiarki do trawy, do koszenia większych powierzchni trawnika, jak również do cięcia krzewów, zdrewniałych pędów roślin itp. Przyrząd został zaprojektowany do użytku wyłącznie w gospodarstwach domowych i nie może być wykorzystywany profesjonalnie, tj. w zakładach pracy i do prac zarobkowych. Prawidłowa, niezawodna i bezpieczna praca przyrządu jest zależna od właściwej eksploatacji, dlatego:

**Przed przystąpieniem do pracy z narzędziem należy przeczytać całą instrukcję i zachować ją.**

Za wszelkie szkody i obrażenia powstałe w wyniku używania narzędzia niezgodnie z przeznaczeniem, nie przestrzegania przepisów bezpieczeństwa i zaleceń niniejszej instrukcji, dostawca nie ponosi odpowiedzialności. Używanie narzędzia niezgodnie z przeznaczeniem powoduje także utratę praw użytkownika do gwarancji i rękojmi.

## 2. WYPOSAŻENIE

Kosa jest dostarczana w stanie kompletnym, jednak przed pierwszym użyciem wymaga montażu.

## 3. DANE TECHNICZNE

| Parametr   | Jednostka miary      | Wartość    |
|--|----------------------|------------|
| Numer katalogowy                                   |                      | 79740      |
| Waga   | [kg]                 | 4,9        |
| Pojemność zbiornika paliwa                         | [cm <sup>3</sup> ]   | 410        |
| Szerokość cięcia                                   | [mm]                 | 400        |
| Średnica żyłki tnącej                              | [mm]                 | 2,0        |
| Długość żyłki na szpulce                           | [m]                  | 5          |
| Silnik   |                      |            |
| ilość cylindrów                                    |                      | 1          |
| ilość taktów                                       |                      | 2          |
| chłodzenie   |                      | Powietrzem |
| Typ świecy zapłonowej                              |                      | WSR6F      |
| Pojemność skokowa silnika                          | [cm <sup>3</sup> ]   | 29,9       |
| Moc silnika  | [kW]                 | 0,75       |
| Maksymalna zalecana prędkość obrotowa silnika      | [min <sup>-1</sup> ] | 8000       |
| Zalecana prędkość obrotowa na biegu jałowym        | [min <sup>-1</sup> ] | 3000       |
| Zużycie paliwa przy maks. mocy silnika             | [kg/h]               | 0,4        |
| Jednostkowe zużycie paliwa przy maks. mocy silnika | [g/kWh]              | 485        |
| Hałas  |                      |            |
| ciśnienie akustyczne                               | [dB (A)]             | 100,1      |
| moc L <sub>wa</sub>                                | [dB (A)]             | 107,7      |
| Poziom drgań                                       | [m/s <sup>2</sup> ]  | 12,7       |

## 4. OGÓLNE INSTRUKCJE BEZPIECZEŃSTWA

**OSTRZEŻENIE!** Podczas pracy urządzeniem zaleca się zawsze przestrzegać podstawowych zasad bezpieczeństwa pracy, łącznie z podanymi niżej, w celu ograniczenia zagrożenia pożarem, porażenia prądem elektrycznym oraz uniknięcia obrażeń.

**Przed przystąpieniem do eksploatacji niniejszego narzędzia przeczytaj całą instrukcję i zachowaj ją.**

**UWAGA!** Przeczytać wszystkie poniższe instrukcje. Nieprzestrzeganie ich może prowadzić do porażenia elektrycznego, pożaru albo do uszkodzeń ciała.

**PRZESTRZEGAĆ PONIŻSZE INSTRUKCJE**

Miejsce pracy

Miejsce pracy należy utrzymywać dobrze oświetlone i w czystości. Nieporządek i słabe oświetlenie mogą być przyczynami wypadków. Nie pracować urządzeniem w pomieszczeniach zamkniętych. Spaliny i opary paliwa są toksyczne. Zatrucie nimi



może prowadzić do wypadków i spowodować poważne obrażenia. Nie należy dopuszczać dzieci i osób postronnych do miejsca pracy. Utrata koncentracji może spowodować utratę kontroli nad narzędziem.

#### Bezpieczeństwo pracy

Nie wolno modyfikować narzędzia ani akcesoriów. Wszelkie akcesoria i części narzędzia muszą być czyste, nieuszkodzone, w dobrym stanie technicznym oraz przeznaczone do stosowania z danym typem narzędzia. Należy unikać kontaktu ciała i narzędzia z uziemionymi powierzchniami takimi jak rury, grzejniki i chłodziarki. Uziemienie ciała zwiększa ryzyko porażenia prądem elektrycznym. Nie należy narażać narzędzia na kontakt z opadami atmosferycznymi lub wilgocią. Woda i wilgoć, która dostanie się do wnętrza narzędzia zwiększa ryzyko uszkodzenia narzędzia i doznania obrażeń. Nie przeciążać narzędzia. Używać narzędzi i akcesoriów właściwych do danego typu pracy, praca wtedy jest wydajniejsza i bezpieczniejsza. W przypadku pożyczania, sprzedaży lub jakiegokolwiek innego sposobu przekazania narzędzia drugiej osobie, zawsze dołączać do niego instrukcję obsługi.

#### Bezpieczeństwo osobiste

Przystępować do pracy w dobrej kondycji fizycznej i psychicznej. Zwracać uwagę na to, co się robi. Nie pracować będąc zmęczonym lub pod wpływem leków czy alkoholu. Nawet chwila nieuwagi podczas pracy może prowadzić do poważnych obrażeń ciała. Używać środków ochrony osobistej. Zawsze zakładać gogle ochronne. Stosowanie środków ochrony osobistej, takich jak maski przeciwpyłowe, obuwie ochronne, kaski i ochronniki słuchu zmniejszają ryzyko poważnych obrażeń ciała. Unikać przypadkowego włączenia narzędzia. Upewnić się, że włącznik jest w pozycji „wyłączony” przed przystąpieniem do konserwacji lub transportu narzędzia. Przechowanie lub przenoszenie narzędzia z palcem na włączniku lub, gdy włącznik jest w pozycji „włączony” może prowadzić do poważnych obrażeń ciała. Przed włączeniem narzędzia usunąć wszelkie klucze i inne narzędzia, które zostały użyte do jego regulacji. Klucz pozostawiony na obracających się elementach narzędzia, może prowadzić do poważnych obrażeń ciała. Utrzymywać równowagę. Przez cały czas utrzymywać odpowiednią postawę. Pozwoli to na łatwiejsze zapanowanie nad narzędziem w przypadku niespodziewanych sytuacji podczas pracy. Stosować odzież ochronną. Nie zakładać luźnej odzieży i biżuterii. Utrzymywać włosy, odzież i rękawice robocze z dala od ruchomych części narzędzia. Luźna odzież, biżuteria lub długie włosy mogą zaczepić o ruchome części narzędzia. Stosować odciagi pyłu lub pojemniki na pył, jeśli narzędzie jest w takie wyposażone. Zadać o to, aby je poprawnie podłączyć. Użycie odciagu pyłu zmniejsza ryzyko poważnych obrażeń ciała.

#### Użytkowanie narzędzia

Nie wolno używać narzędzia niezgodnie z przeznaczeniem.

Nie przeciążać narzędzia. Odpowiedni dobór narzędzia do danej pracy, zapewni wydajniejszą i bezpieczniejszą pracę.

**Wymontować świece zapłonową przed regulacją, wymianą akcesoriów lub przechowywaniem narzędzia. Pozwoli to na uniknięcie przypadkowego włączenia narzędzia.** Przechowywać narzędzia w miejscu niedostępnym dla dzieci. Nie pozwól pracować osobom nieprzeszkolonym w zakresie obsługi narzędzia. Narzędzie może być niebezpieczne w rękach nieprzeszkolonej obsługi. Zapewnić właściwą konserwację narzędzia. Sprawdzaj narzędzie pod kątem niedopasowań i luzów ruchomych części. Sprawdzaj czy jakikolwiek element narzędzia nie jest uszkodzony. W przypadku wykrycia usterek należy je naprawić przed ponownym użyciem. Wiele wypadków jest spowodowanych przez niewłaściwie konserwowane narzędzia. Narzędzia tnące należy utrzymywać czyste i naostrzone. Właściwie konserwowane narzędzia tnące jest łatwiej kontrolować podczas pracy. Stosować narzędzia i akcesoria zgodnie z powyższymi instrukcjami. Stosować narzędzia zgodnie z przeznaczeniem biorąc pod uwagę rodzaj i warunki pracy. Stosowanie narzędzi do innej pracy niż zostały zaprojektowane zwiększa ryzyko powstawania niebezpiecznych sytuacji. Należy się upewnić, co do kierunku obrotów narzędzia. Nieoczekiwany kierunek obrotu może być przyczyną niebezpiecznych sytuacji. Nie wolno zbliżać rąk ani innych części ciała do ruchomych ostrzy. Przyczyną największej ilości obrażeń podczas użytkowania narzędzi jest właśnie kontakt ruchomych ostrzy z częściami ciała. Należy przyjąć odpowiednią postawę podczas pracy i być przygotowanym na nieoczekiwaną reakcję narzędzia. Wolno stosować tylko oryginalne wyposażenie dodatkowe. Zastosowanie nieodpowiedniego wyposażenia może prowadzić do poważnych obrażeń.

#### Naprawy

Naprawiać narzędzie tylko w uprawnionych do tego zakładach, używających tylko oryginalnych części zamiennych. Zapewni to właściwe bezpieczeństwo pracy narzędziem. Nie czyścić obudowy i osłon wykonanych z gumy i tworzywa sztucznego benzyną, rozpuszczalnikiem, albo inną żrącą cieczą. Do konserwacji narzędzia używaj tylko środków wysokiej jakości. Zabronione jest używanie środków innych niż wymienione w instrukcji obsługi.

### 5. DODATKOWE INSTRUKCJE BEZPIECZEŃSTWA

Zabroniona jest praca kosą w pomieszczeniach zamkniętych. Spaliny zawierają trujące gazy ich wdychanie może stanowić zagrożenie dla zdrowia i życia.

Zabronione jest wystawianie urządzenia na działanie opadów atmosferycznych oraz użytkowanie go w atmosferze podwyższonej wilgotności. Zabronione jest także użytkowanie urządzenia w atmosferze o zwiększonym ryzyku pożaru lub wybuchu.

Należy używać paliwa i oleju wolnego od wszelkich zanieczyszczeń, oraz przeznaczonego do silników dwusuwowych. Zaleca się używać produktów wysokiej jakości. Przedłuży to żywotność silnika.

Podczas pracy należy unikać kontaktu z uziemionymi, przewodzącymi i nieizolowanymi przedmiotami, takimi jak rury, grzejniki czy chłodziarki.

Podczas pracy istnieje ryzyko wyrzucenia przedmiotów w kierunku operatora.

Do pracy zawsze należy przystępować w odzieży roboczej, rękawicach, pełnym obuwiu i okularach ochronnych zabezpieczających przed zagrożeniami mechanicznymi.

Podczas gdy kosa nie jest użytkowana, należy ją przechowywać w suchym, zabezpieczonym miejscu, niedostępnym osobom postronnym.

Jeżeli w czasie pracy zachowanie kosy wydaje się podejrzane (zwiększone wibracje, hałas, zapach itp.) należy natychmiast wyłączyć narzędzie i przekazać ją do zakładu naprawczego.

Zawsze podczas pracy zakładać kask ochronny.

Zawsze dotykać powierzchni silnika, które nagrzewają się podczas pracy, grozi to poparzeniem, które mogą być wyrzucane w kierunku operatora, podczas pracy.

Nie wolno zakrywać wlotów i wylotów wentylacyjnych. Nawet, gdy kosa nie pracuje.

Przed transportem kosy, koniecznie trzeba opróżnić zbiornik paliwa.

Nie wolno dotykać powierzchni silnika, które nagrzewają się podczas pracy, grozi to poparzeniem.

Zawsze zakładać odpowiednie, przylegające do ciała ubranie ochronne. Zakładać rękawice ochronne i ochronniki słuchu.

Pracować kosą zawsze trzymając ją obiema rękami.

Podczas pracy trzymać kosę tak, żeby płaszczyzna obrotu żyłki była zawsze równoległa do podłoża. Zabronione jest przechylenie oraz zbyt wysokie podnoszenie kosy. Przyjąć taką postawę podczas pracy, aby nie było potrzeby wyciągania rąk na pełną długość.

Uchwyty urządzenia należy utrzymywać czyste i wolne od wszelkich olejów lub smarów.

W przypadku stwierdzenia jakichkolwiek uszkodzonych lub zepsutych elementów kosy. Należy zaprzestać lub nie podejmować pracy. Uszkodzone elementy muszą zostać wymienione przed rozpoczęciem pracy.

Kosę należy użytkować zgodnie z przeznaczeniem, kosa służy tylko do cięcia trawy. Przed rozpoczęciem pracy należy odpowiednio przygotować teren. Należy usunąć z niego kamienie, kawałki drewna i wszelkie inne przedmioty, które mogą spowodować uszkodzenie kosy lub zostaną wyrzucone podczas pracy.

Należy stosować tylko oryginalne części zamienne. Nie stosowanie oryginalnych części zamiennych może zwiększyć ryzyko awarii i prowadzić do obrażeń ciała.

Nie stosować noży tnących wykonanych z metalu. Jedynym elementem tnącym, jaki może być stosowany, jest żyłka wykonana z tworzywa sztucznego.

Kosę należy naprawiać tylko w autoryzowanych serwisach, stosujących oryginalne części zamienne. Pozwoli to zminimalizować ryzyko wypadków i uszkodzeń sprzętu.

Kosę należy przechowywać w suchym, zamkniętym pomieszczeniu z dobrą wentylacją. Przy przechowywaniu przez dłuższy czas, należy opróżnić zbiornik paliwa oraz instalację paliwową. Kosę należy poddać też zabiegom konserwacyjnym opisanym w punkcie 7.

### 5.1. Instrukcja

Przeczytać dokładnie instrukcję. Zapoznać się z układami sterowniczymi i prawidłowym użytkowaniem narzędzia.

Nie pozwalać urządzeniu obsługiwać dzieciom i osobom niezapoznanym z instrukcją obsługi urządzenia.

Nie kosić, gdy inne osoby, szczególnie dzieci lub zwierzęta domowe, są w pobliżu. Należy wyznaczyć strefę bezpieczeństwa o promieniu, co najmniej 15 metrów od pracującej kosy.

Operator lub użytkownik jest odpowiedzialny za wypadki lub występujące zagrożenie wobec innych osób lub otoczenia.

### 5.2. Przygotowanie

Podczas pracy zawsze nosić solidne obuwie i długie spodnie, nie pracować w bosiżkach lub w sandałach.

W czasie pracy należy używać indywidualne środki ochrony słuchu.

Sprawdzić dokładnie teren, na którym urządzenie będzie pracować i usunąć wszelkie kamienie, gałęzie, druty, kości i inne obce przedmioty.

Przed użyciem należy zawsze sprawdzić, czy element tnący, śruby, osłony i inne elementy nie są zużyte lub uszkodzone. Należy wymienić zużyte części przed rozpoczęciem pracy. Należy także sprawdzić czy połączenia śrubowe nie poluzowały się. Dokręcić poluzowane śruby.

### 5.3. Użytkowanie

Kosić tylko w świetle dziennym lub przy dobrym oświetleniu sztucznym.

Nie kosić w trakcie deszczu. Jeśli to możliwe należy unikać koszenia mokrej trawy.

Należy się upewnić, że nogi zawsze stoją pewnie na pochyłościach.

Z kosą nie wolno biegać, ciążyć chodzić. Nie kosić na nadmiernie pochylonych zboczach. Podczas koszenia na zboczach poruszać się w poprzek zbocza, nigdy w górę lub w dół.

Należy wyłączyć napęd elementu tnącego, jeżeli urządzenie ma być przechylane podczas przemieszczania, go po innych powierzchniach niż trawiaste. Oraz gdy jest transportowane do i z miejsca koszenia.

Nie wolno używać kosi z uszkodzonymi lub nie zamontowanymi osłonami i obudowami. Nie wolno używać kosi bez dołączonej osłony i uchwytu.

Włączać silnik zgodnie z instrukcją, zwracać uwagę, czy stopy są z dala od żyłki tnącej.

Nie przechylać urządzenia podczas włączania silnika. Z wyjątkiem, gdy wymaga ona przechylenia podczas uruchamiania. W takim przypadku nie przechylać więcej, niż jest to konieczne i podnosić tylko tą część, która jest z dala od operatora. Przed uruchomieniem upewnić się, że obie ręce są prawidłowo usytuowane.

Nie trzymać rąk i stóp w pobliżu obracających się części.

Zatrzymać silnik:

- za każdym razem, gdy zajdzie potrzeba odejścia od urządzenia
- przed czyszczeniem wylotu
- przed czyszczeniem, sprawdzeniem lub naprawą urządzenia
- po uderzeniu obcym przedmiotem. Sprawdzić, czy kosa nie jest uszkodzona i w razie potrzeby dokonać naprawy, przed ponownym uruchomieniem
- jeżeli urządzenie zaczyna nadmiernie drgać (sprawdzić natychmiast)

**UWAGA! Po wyłączeniu silnika element tnący wiruje jeszcze jakiś czas. Odczekać do zatrzymania.**

#### 5.4. Konserwacja i przechowywanie

**Wymontować świecę zapłonową przed montażem, regulacją, wymianą akcesoriów lub przechowywaniem narzędzia. Pozwoli to na uniknięcie przypadkowego włączenia narzędzia.**

Utrzymywać w należytym stanie wszystkie nakrętki, śruby i wkręty, aby być pewnym, że urządzenie będzie bezpiecznie pracowało.

Nie przechowywać kosi z paliwem w zbiorniku.

Wymieniać, w celu zachowania bezpieczeństwa, zużyte lub uszkodzone części.

Zachować ostrożność podczas regulacji urządzenia, aby uniknąć dostania się palców między poruszający się element tnący, a stałe części kosi.

Upewnić się, że jest stosowana żyłka tnąca właściwego typu.

## 6. OBSŁUGA KOSY

### 6.1. Przygotowanie kosi do pracy

Przed pierwszym użyciem należy zamontować głowicę z żyłką tnącą, osłonę oraz uchwyt dodatkowy.

Z dolnej części należy najpierw ściągnąć plastikową pokrywę zabezpieczającą. (I)

Aby zamontować obie części prowadnicy wału napędowego, należy wsunąć dolną część prowadnicy w górną tak, aby wypust w dolnej części trafił w otwór w części górnej. (II)

Następnie należy zakręcić śrubę obejmę tak, aby uniemożliwić wysunięcie lub obrót obu części prowadnicy względem siebie. (III)

Zamontować osłonę żyłki tnącej. Odkręcić śrubę mocującą, osłonę wsunąć na prowadnicę wału napędowego tak, aby otwory osłony pokryły się z wcięciami w blaszce zamocowanej do prowadnicy. Przykręcić śrubę tak, aby osłona była pewnie zamocowana na prowadnicy. (IV)

Na wystającą końcówkę wrzeczona nałożyć osłonę szpuli z żyłką. (V)

W osłonie zamocować sprężynę i szpulę z żyłką tak, aby przełożyć końce żyłki przez otwory w osłonie. (VI)

Oslonę ze szpulką przykręcić śrubą do wrzeczona. (VII)

Przełożyć obejmę uchwytu przez prowadnicę wału napędowego i przymocować śrubą. (VIII)

### 6.2. Uzupełnianie paliwa

Do napełnienia kosi stosuje się mieszankę paliwową przeznaczoną do silników dwusuwowych. Zabronione jest stosowanie samej benzyny. Benzynę należy zamieszać z olejem w proporcjach benzyna:olej - 50:1. Mieszankę należy wymieszać przed wleaniem do zbiornika paliwa. Mieszanie i nalewanie paliwa należy przeprowadzać z dala od źródeł ognia. Nie wolno palić w trakcie uzupełniania paliwa. Uzupełnianie paliwa należy przeprowadzać w odległości, co najmniej 3 metrów od miejsca uruchamiania i pracy urządzenia.

W celu ochrony silnika należy stosować dobrej jakości benzynę bezołowiową oraz dobrej jakości olej przeznaczony do dwusuwowych silników, chłodzonych powietrzem. Nie wolno stosować oleju przeznaczonego do silników czterosuwowych.

W przypadku rozlania paliwa należy dokładnie powycierać jego resztki, przed uruchomieniem kosi.

Nie stosować mieszanki starszej niż 30 dni.

### 6.3. Uruchamianie i zatrzymywanie kosi

Położyć kosę na czystej, płaskiej i twardej powierzchni.

**Nie wolno uruchamiać kosi bez poprawnie zamontowanych: uchwytu dodatkowego i osłony żyłki tnącej.**

Przełączyć włącznik w pozycję „START” (IX)

Nacisnąć pompę paliwową 7 razy (X)

Dzwignię dławika przestawić w dolne położenie. (XI)

Zablokować dzwignię przepustnicy. W tym celu wcisnąć jednocześnie górny i dolny przycisk przepustnicy oraz boczny przycisk blokady przepustnicy. Przepustnicę zostawić w zablokowanej pozycji. (XII)

Jedną ręką przytrzymując kosę, drugą ręką energicznie pociągnąć za linkę rozrusznika, aż do momentu, gdy silnik zacznie się zalać. (XIII)

**Uwaga! Nie wolno uruchamiać kosi trzymając ją w rękach. Żyłka tnąca może dotknąć części ciała i spowodować poważne obrażenia.**

Przestawić dzwignię dławika na środek zakresu ruchu i pociągnąć energicznie za linkę rozrusznika, aż do momentu włączenia się silnika.

Pozwolić pracować silnikowi przez około 12 sekund, a następnie przestawić dzwignię dławika w górną pozycję.

W celu zatrzymania silnika należy przełączyć włącznik w pozycję „STOP”

W przypadku usłyszenia jakiś podejrzanych dźwięków, lub wycucia wibracji należy natychmiast wyłączyć kosę.

#### 6.4. Praca kosą

Podczas pracy należy trzymać kosę w taki sposób, aby żyłka tnąca poruszała się zawsze w płaszczyźnie równoległej do powierzchni trawnika.

W celu uzyskania maksymalnej wydajności koszenia należy ustalić maksymalną długość żyłki tnącej. W tym celu należy uruchomić kosę i pozwolić silnikowi uzyskać maksymalne obroty, następnie delikatnie uderzyć śrubą mocującą szpulę z żyłką w podłoże. Pozwoli to rozwinąć się żyłce, natomiast nóż umieszczony w osłonie żyłki, przytnie ją na odpowiednią długość.

**Zabronione jest opieranie kosi na śrubie mocującej o podłoże.** Spowoduje to zużycie całego zapasu żyłki na szpuli.

Gdyby żyłka z jakichkolwiek przyczyn nie chciała się samoistnie rozwinąć, to należy zatrzymać silnik kosi i rozwinąć żyłkę ręcznie.

Żyłkę należy rozwinąć za każdym razem, gdy daje się słyszeć, że silnik osiąga wyższe obroty niż podczas normalnej pracy.

Zalecane jest, aby kosę przesuwając podczas pracy z prawej strony do lewej. Należy natomiast unikać koszenia, przy ruchu kosi z lewej do prawej strony. Pozwoli to uniknąć operatorowi wyrzucanych, podczas cięcia, resztek ściętej trawy.

Należy unikać koszenia krzewów i krzaków. Praca kosą w pobliżu drzew może uszkodzić korę. Uderzanie żyłką w kamienie, cegły, mury lub inne podobne powierzchnie, może doprowadzić do bardzo szybkiego zużycia się żyłki.

## 7. KONSERWACJA KOSY

Przed rozpoczęciem jakiegokolwiek czynności opisanej poniżej należy wyłączyć kosę. Upewnić się, że silnik jest ostudzony. **Należy wykręcić świecę zapłonową dla uniknięcia przypadkowego uruchomienia kosi.**

### 7.1. Wymiana i konserwacja świecy zapłonowej (XIV)

Zdjąć gumową osłonę styku świecy i świecę wykręcić kluczem do świec.

Należy sprawdzić stan elektrod świecy zapłonowej. Jeżeli zostaną zaobserwowane zanieczyszczenia, należy spróbować oczyścić elektrody świecy za pomocą mosiężnej szczotki drucianej. W przypadku, gdy czyszczenie nie przynosi spodziewanych efektów należy wymienić świecę na nową.

Należy sprawdzać stan świecy, co najmniej raz w miesiącu.

### 7.2. Konserwacja filtra powietrza (XV)

Konserwację filtra powietrza należy przeprowadzić po każdym użyciu kosi.

Odkręcić śrubę podtrzymującą pokrywę filtra, zdjąć pokrywę.

Wyciągnąć filtr i wypluć go w ciepłej wodzie z dodatkiem mydła.

Całkowicie osuszyć filtr i zamontować go na miejsce.

Przykręcić osłonę filtra.

### 7.3. Inne czynności konserwacyjne

Po każdym użyciu należy także skontrolować ogólny stan urządzenia. Należy dokręcić luźne połączenia śrubowe. Sprawdzić czy nie ma wycieków paliwa. Sprawdzić drożność otworów wentylacyjnych. Sprawdzić czy wszystkie osłony i obudowy są w dobrym stanie technicznym, pozbawione pęknięć lub innych uszkodzeń. Przed podjęciem dalszej pracy należy usunąć wszelkie zaobserwowane usterki.

### 7.4. Konserwacja tłumika i układu wydechowego

W zależności od użytego paliwa, oleju i proporcji mieszanki, w tłumiku i układzie wydechowym może gromadzić się nagar lub sadza. Może to spowodować spadek wydajności urządzenia. W celu przywrócenia poprzedniej wydajności należy oddać urządzenie do wyspecjalizowanego serwisu.

### 7.5. Wymiana żyłki tnącej (XVI)

Odkręcić śrubę mocującą szpulę i wyjąć szpulę wraz z osłoną szpuli. Wyciągnąć szpulę z osłony. Ze szpuli usunąć resztki

starej żyłki. Szpulę, osłonę szpuli, sprężynę i śrubę mocującą oczyścić z resztek trawy, ziemi i innych zanieczyszczeń. Przygotować odcinek żyłki o średnicy 2 mm i długości około 5 m. W połowie długości, żyłkę przełożyć przez szczelinę w przegrodzie między dwiema częściami szpuli. Nawinać żyłkę na obie części szpuli w kierunku przeciwnym do ruchu wskazówek zegara. Końce żyłki unieruchomić w szczelinach naprzeciwko strzałek na szpuli. Poza szczelinami pozostawić około 15 cm żyłki. Zamontować szpulę z żyłką zgodnie z procedurą opisaną w punkcie 6.1.

#### 7.6. Przechowywanie kosi spalinowej

Przed przechowywaniem kosi przez dłuższy okres czasu należy opróżnić zbiornik i instalację z paliwa.

Oczyścić kosę z resztek trawy, ziemi i innych zanieczyszczeń.

Sprawdzić stan instalacji paliwowej na obecność przecieków. W przypadku wykrycia, usunąć je przed rozpoczęciem przechowywania. W tym celu należy oddać kosę do wyspecjalizowanego punktu serwisowego.

Rozłączyć obie części prowadnicy wału napędowego. Na dolną część założyć pokrywę zabezpieczającą.

Kosę przechowywać w suchym, zamkniętym miejscu zabezpieczonym przed dostępem osób niepowołanych, zwłaszcza dzieci. Zapewnić dobrą wentylację w miejscu przechowywania.

## 1. CHARAKTERISTIK DES ERZEUGNISSES

Die Motorsense ist für Arbeiten im Haushalt vorgesehen. Sie ist ausschließlich zum dekorativen Beschneiden des Rasens an den für konventionelle Rasenmäher schwer zugänglichen Stellen, z.B. in der Nähe von Gebäudewänden, Zäunen rund um Bäume und Sträucher, Wegumrandungen, Rasenränder usw. bestimmt. Der Rasenschnitt wird mit Hilfe von einem Paar sich rotierender Nylonadern realisiert. Unzulässig ist die Verwendung des Gerätes an Stelle eines Rasenmähers, zum Mähen größerer Rasenflächen wie auch zum Beschneiden von Sträuchern, holzartiger Pflanzentriebe usw.. Das Gerät wurde ausschließlich für den Gebrauch in Haushalten projektiert und darf nicht professionell, d.h. in Betrieben und für gewerbliche Zwecke genutzt werden. Der richtige, zuverlässige und sichere Betrieb des Gerätes hängt von seiner vorschriftsmäßigen Nutzung ab, deshalb:

**Vor Beginn der Arbeiten mit diesem Gerät ist die gesamte Betriebsanleitung durchzulesen und einzuhalten.**

Für sämtliche Schäden und Verletzungen, die im Ergebnis des unsachgemäßen Gebrauchs des Gerätes, der Nichteinhaltung von Sicherheitsvorschriften und Empfehlungen der vorliegenden Betriebsanleitung entstanden, übernimmt der Lieferant keine Verantwortung. Eine Verwendung des Gerätes, die nicht seinem Bestimmungszweck entspricht, führt auch zum Verlust der Nutzerrechte für Garantie und Gewährleistung.

## 2. AUSRÜSTUNG

Die Motorsense wird komplett angeliefert, wobei jedoch vor dem erstmaligen Gebrauch eine Montage erforderlich ist.

## 3. TECHNISCHE DATEN

| Parameter   | Masseinheit          | Wert  |
|---|----------------------|-------|
| Katalognummer   |                      | 79740 |
| Gewicht   | [kg]                 | 4,9   |
| Volumen des Kraftstoffbehälters                         | [cm <sup>3</sup> ]   | 410   |
| Schnittbreite   | [mm]                 | 400   |
| Durchmesser des Schneidrahtes                           | [mm]                 | 2,0   |
| Länge des Nyldrachtes auf der Spule                     | [m]                  | 5     |
| Motor   |                      |       |
| Anzahl der Zylinder                                     |                      | 1     |
| Taktzahl  |                      | 2     |
| Kühlung   |                      | Luft  |
| Typ der Zündkerze                                       |                      | WSR6F |
| Hubrauminhalt des Motors                                | [cm <sup>3</sup> ]   | 29,9  |
| Motorleistung   | [kW]                 | 0,75  |
| Maximal empfohlene Umdrehungsgeschwindigkeit des Motors | [min <sup>-1</sup> ] | 8000  |
| Empfohlene Umdrehungsgeschwindigkeit im Leerlauf        | [min <sup>-1</sup> ] | 3000  |
| Kraftstoffverbrauch bei max. Motorleistung              | [kg/h]               | 0,4   |
| Spezifischer Kraftstoffverbrauch bei max. Motorleistung | [g/kWh]              | 485   |
| Lärm  |                      |       |
| Akustischer Druck                                       | [dB (A)]             | 100,1 |
| Leistung L <sub>wa</sub>                                | [dB (A)]             | 107,7 |
| Schwingungspegel  | [m/s <sup>2</sup> ]  | 12,7  |

## 4. ALLGEMEINE SICHERHEITSHINWEISE

**WARNUNG!** Während der Arbeit mit der Heckenschere wird empfohlen, immer die grundsätzlichen Arbeitsschutzvorschriften, einschließlich der nachfolgenden, einzuhalten, um so die Gefahren eines Brandes oder Stromschlags einzuschränken und Verletzungen zu vermeiden.

**Vor Beginn der Nutzung des vorliegenden Werkzeugs ist die gesamte Betriebsanleitung durchzulesen und einzuhalten.**

**ACHTUNG!** Alle nachstehenden Anleitungen sind durchzulesen. Ihre Nichteinhaltung kann zu einem Stromschlag, Brand oder Körperverletzung führen.

**NACHFOLGENDE HINWEISE UNBEDINGT BEACHTEN!**

### Arbeitsplatz

Der Arbeitsplatz muss gut beleuchtet und sauber sein. Unordnung und schwache Beleuchtung können Unfälle verursachen. Mit der Heckenschere nicht in geschlossenen Räumen arbeiten. Die Abgase und Kraftstoffdämpfe sind giftig. Eine durch sie hervorgerufene Vergiftung kann zu Unfällen und ernsthaften Verletzungen führen. Kinder und unbeteiligte Personen nicht an den Arbeitsplatz lassen. Ein Konzentrationsverlust kann den Verlust der Kontrolle über das Gerät hervorrufen.

### Arbeitssicherheit

Weder das Gerät noch das Zubehör dürfen modifiziert werden. Sämtliches Zubehör und die Geräteteile müssen sauber, unbeschädigt und in einem guten technischen Zustand sowie für die Verwendung mit dem gegebenen Gerätetyp geeignet sein. Körperkontakte und Berührungen des Werkzeugs mit geerdeten Flächen, und zwar solchen wie Rohre, Heizkörper und Kühlschränke, sind zu vermeiden. Die Erdung des Körpers erhöht das Risiko eines Stromschlags. Das Gerät ist auch keinen atmosphärischen Niederschlägen oder Feuchtigkeit auszusetzen. Wasser und Feuchtigkeit erhöhen, wenn sie in das Innere des Werkzeugs gelangen, das Risiko der Beschädigung und die Verletzungsgefahr. Das Gerät nicht überbelasten. Stets die richtigen Werkzeuge und Zubehör für die jeweilige Art der Arbeit verwenden; um so leistungsfähiger und sicherer ist sie dann. Beim Verleihen, Verkaufen oder irgendeiner anderen Art und Weise der Übergabe des Gerätes an andere Personen, ist immer die Bedienanleitung beizufügen.

### Persönliche Sicherheit

Die Arbeit ist nur bei guter körperlicher und geistiger Verfassung zu beginnen. Es ist immer darauf zu achten, was man gerade macht. Bei Ermüdung oder unter der Einwirkung von Medikamenten und Alkohol darf nicht gearbeitet werden. Sogar nur ein einziger Moment der Unachtsamkeit kann zu ernsthaften Körperverletzungen führen. Ebenso sind persönliche Schutzmittel zu verwenden. Stets sind Schutzbrillen zu tragen. Die Verwendung persönlicher Schutzmittel, solcher wie Staubschutzmasken, Arbeitsschuhe, Helme und Gehörschutz verringern das Risiko ernsthafter Körperverletzungen. Ein zufälliges Einschalten des Gerätes ist zu vermeiden. Vor der Aufnahme von Wartungsarbeiten oder dem Transport des Gerätes muss man sich vergewissern, ob der Schalter in der Position „AUS“ ist. Das Halten oder Tragen des Gerätes mit dem Finger am Schalter oder wenn der Schalter in der Position „EIN“ ist, kann ebenfalls zu ernsthaften Körperverletzungen führen. Vor dem Einschalten entfernt man alle zum Einstellen des Gerätes benötigten Schlüssel und Werkzeuge. Ein auf den rotierenden Elementen des Gerätes zurückgelassener Werkzeugschlüssel kann zu ernsthaften Körperverletzungen führen. Während der ganzen Zeit ist das Gleichgewicht zu bewahren und eine entsprechende Körperhaltung einzunehmen. Dadurch ist es leichter, das Gerät auch in unerwarteten Situationen während der Arbeit zu beherrschen. Verwende Schutzkleidung. Keine lose Kleidung und Schmuck tragen. Die Haare, Kleidung und Arbeitshandschuhe von den beweglichen Teilen des Gerätes fernhalten. Eine lose Kleidung, Schmuck oder lange Haare können an den rotierenden Teilen des Gerätes hängen bleiben. Ebenso ist ein Abzug für den Staub oder Staubbehälter zu verwenden, wenn das Gerät nicht mit solchen ausgestattet ist. Achte darauf, dass sie richtig angeschlossen werden. Der Einsatz eines Staubabzugs verringert das Risiko ernsthafter Körperverletzungen.

### Nutzung des Gerätes

Das Gerät darf nur entsprechend seinem Bestimmungszweck verwendet werden. Das Gerät nicht überlasten. Die entsprechend richtige Wahl der Werkzeuge für einen gegebenen Arbeitszweck gewährleistet eine leistungsfähige und sichere Arbeit. **Vor dem Einstellen des Gerätes, dem Zubehörwechsel und der Aufbewahrung ist die Zündkerze auszubauen. Dies verhindert ein zufälliges Einschalten des Gerätes.** Das Gerät an einer Stelle aufbewahren, die vor dem Zugriff der Kinder geschützt ist. Ebenso dürfen keine ungeschulten Personen das Gerät bedienen. Das Gerät kann in den Händen von ungeschultem Bedienpersonal gefährlich sein. Eine richtige Wartung des Gerätes ist auch erforderlich, wobei es unter dem Aspekt von Fehlanpassungen und loser beweglicher Teile sowie auf Beschädigung von irgendwelchen Elementen zu prüfen ist. Werden Fehler entdeckt, dann sind sie vor dem erneuten Gebrauch zu reparieren. Viele Unfälle werden durch unsachgemäße Wartung des Gerätes hervorgerufen. Die Schneidwerkzeuge müssen stets sauber und geschärft sein. Eine richtige Wartung der Schneidwerkzeuge erleichtert die Kontrolle während der Arbeit. Verwende das Gerät und sein Zubehör gemäß den obigen Anleitungen, d.h. auch das Gerät ist nach dem Bestimmungszweck unter Beachtung der Arbeitsbedingungen zu verwenden. Die Nutzung des Gerätes für eine andere Arbeit als es projektiert wurde, erhöht das Risiko der Entstehung von gefährlichen Situationen. Es ist auch wichtig, sich von der Drehrichtung des Gerätes zu überzeugen. Eine unerwartete Drehrichtung kann auch die Ursache für Gefahrensituationen sein. Mit der Hand oder anderen Körperteilen darf man nicht in die Nähe der rotierenden Schneidmesser kommen. Die größte Zahl der Verletzungen während der Nutzung der Heckenschere wurde gerade durch den Kontakt der rotierenden Schneidmesser mit den Körperteilen verursacht. Während der Arbeit ist eine entsprechende Körperhaltung einzunehmen und man muss auf unerwartete Reaktionen des Gerätes vorbereitet sein. Zusatzausrüstungen dürfen nur im Original verwendet werden. Die Verwendung einer nicht entsprechenden Ausrüstung kann zu ernsthaften Verletzungen führen.

### Reparaturen

Das Gerät ist nur in den dafür befugten Vertragswerkstätten zu reparieren, die auch nur Originalersatzteile verwenden. Dies gewährleistet eine angemessene Sicherheit bei der Arbeit mit dem Gerät. Die Gehäuse und die Abdeckungen aus Gummi und Kunststoff nicht mit Benzin, Lösungsmittel oder einer anderen ätzenden Flüssigkeit reinigen. Zur Wartung verwendet man nur Mittel von hoher Qualität. Die Verwendung anderer Mittel, als in der Bedienanleitung aufgeführt, ist verboten.

## 5. ZUSÄTZLICHE SICHERHEITSVORSCHRIFTEN

Der Betrieb der Motorsense in geschlossenen Räumen ist verboten. Die Abgase enthalten giftige Gase, deren Einatmen gesundheitsgefährdend sein kann.

Ebenso ist es verboten, das Gerät der Einwirkung von atmosphärischen Niederschlägen auszusetzen sowie bei erhöhter Luftfeuchtigkeit zu verwenden. Das Gerät ist auch nicht in Räumen mit erhöhtem Brand- und Explosionsrisiko einzusetzen.

Es ist ein Kraftstoff und Öl zu verwenden, das frei von jeglichen Verunreinigungen und für Zweitaktmotoren vorgesehen ist. Man empfiehlt, Produkte mit hoher Qualität zu verwenden, denn das verlängert die Lebensdauer des Motors.

Während der Arbeit ist auch der Kontakt mit geerdeten, leitenden und nicht isolierten Gegenständen, solchen wie Rohre, Heizkörper oder Kältemaschinen zu vermeiden.

Während des Betriebes besteht das Risiko, dass Gegenstände in Richtung des Bedienpersonals ausgeworfen werden. Die Arbeit ist in Arbeitsbekleidung, Schutzhandschuhen, festem Schuhwerk und Schutzbrillen, die vor mechanischen Gefahren schützen, aufzunehmen.

Wenn die Motorsense nicht genutzt wird, muss man sie in einem trockenen, geschützten Ort, der für unbeteiligte Personen nicht zugänglich ist, aufbewahren.

Wenn während der Arbeit das Verhalten der Motorsense verdächtig erscheint (erhöhte Vibrationen, Lärm, Geruch usw.) ist das Gerät sofort auszuschalten und an eine Reparaturwerkstatt zu übergeben.

Während der Arbeit ist auch stets ein Schutzhelm zu tragen.

Das Anlegen eines Augen- und Gesichtsschutzes ist ebenso wichtig, denn es schützt Augen, Gesicht und Atemwege vor Staub, Abgasen und anderen Gegenständen, die während des Betriebes in Richtung des Bedienpersonals ausgeworfen werden können.

Die Ein- und Auslassöffnungen für die Belüftung dürfen nicht zugedeckt sein, auch dann nicht, wenn die Motorsense nicht in Funktion ist. Vor ihrem Transport ist unbedingt der Kraftstoffbehälter zu entleeren.

Die Oberflächen des Motors, die sich während des Betriebs erhitzen, dürfen nicht berührt werden. Es besteht die Gefahr der Verbrennung.

Es ist auch immer eng anliegende Schutzkleidung sowie Schutzhandschuhe und Gehörschutz zu tragen. Während der Arbeit ist die Motorsense stets mit beiden Händen zu halten.

Außerdem ist sie immer so zu halten, dass die Drehfläche des Nylondrahtes parallel zur Bodenfläche ist. Es ist verboten, die Motorsense stark zu neigen und zu hoch anzuheben. Während der Arbeit ist solch eine Stellung einzunehmen, dass die Arme nicht völlig ausgestreckt werden müssen.

Die Halterungen des Gerätes sind stets sauber und frei von sämtlichen Ölen und Schmiermitteln zu halten. Werden irgendwelche Beschädigungen oder Defekte am Gerät festgestellt, dann ist die Arbeit einzustellen und nicht wieder aufzunehmen. Die beschädigten Elemente müssen vor Beginn der erneuten Arbeit ausgetauscht werden.

Die Motorsense ist immer gemäß ihrem Bestimmungszweck zu verwenden, d.h. sie dient nur zum Rasenschnitt. Vor Beginn der Arbeiten ist das Gelände entsprechend vorzubereiten, d.h. es sind Steine, Holzstücke und sämtliche anderen Gegenstände zu entfernen, die eine Beschädigung der Motorsense hervorrufen können oder während des Betriebes ausgeworfen werden.

Es sind nur Originalersatzteile zu verwenden. Die Nichtanwendung von Originalersatzteilen kann das Havarierisiko erhöhen und zu Körperverletzungen führen.

Schneidmesser aus Metall dürfen nicht verwendet werden. Das einzigste anzuwendende Schneidelement ist ein Nylondraht, der aus Kunststoff gefertigt wird.

Die Motorsense darf nur in autorisierten Vertragswerkstätten repariert werden, die auch Originalersatzteile verwenden. Dies ermöglicht eine Minimierung des Unfallrisikos und der Beschädigungen der Ausrüstung.

Die Motorsense ist in einem trockenen, geschlossenen Raum mit guter Belüftung zu lagern. Bei einer Lagerung über längere Zeit muss der Kraftstoffbehälter und die Kraftstoffanlage entleert werden. Ebenso sind Wartungsmaßnahmen durchzuführen, die im Punkt 7 beschrieben werden.

### 5.1. Anleitung

Die Anleitung ist genau durchzulesen und sich mit den Steuersystemen sowie der richtigen Handhabung des Gerätes vertraut zu machen. Es ist nicht gestattet, dass Kinder und Personen, die nicht mit der Bedienanleitung vertraut sind, das Gerät bedienen.

Es darf nicht gemäht werden, wenn andere Personen, besonders Kinder oder Haustiere, in der Nähe sind. Bei diesen Arbeiten ist ein Abstand im Umkreis von mindestens 15 Metern von der arbeitenden Motorsense zu halten. Das Bedienpersonal oder der Nutzer sind verantwortlich für eventuelle Unfälle oder auftretende Gefahren gegenüber anderen Personen oder der Umwelt.

### 5.2. Vorbereitung

Während der Arbeit sind festes Schuhwerk und lange Hosen zu tragen; barfuß oder in Sandalen darf nicht gearbeitet werden und individuelle Gehörschutzmittel sind ebenso zu verwenden.

Das Gebiet, in dem die Motorsense arbeiten soll, ist vorher genau zu überprüfen, und sämtliche Steine, Zweige, Drähte, Knochen und andere Fremdkörper zu beseitigen.

Vor dem Gebrauch ist ebenso zu prüfen, ob das Schneidelement, die Schrauben, Abdeckungen und andere Elemente nicht



verschlissen oder beschädigt sind. Die verschlissenen Teile sind vor Beginn der Arbeiten auszutauschen. Man muss auch prüfen, ob sich nicht die Schraubverbindungen gelöst haben; gegebenenfalls sind die Schrauben fest anzudrehen.

### 5.3. Nutzung

Es darf nur bei Tageslicht oder bei gutem künstlichem Licht gemäht werden.

Desgleichen nicht bei Regen und wenn es möglich ist, auch nicht bei feuchtem Rasen.

Man muss sich bei Schräglagen davon überzeugen, dass die Füße einen sicheren Stand haben.

Mit der Motorsense nicht laufen, sondern nur gehen. Bei übermäßig schrägen Hanglagen sollte man nicht mähen. Während des Mähens an Hanglagen bewegt man sich quer über den Hang, niemals nach oben oder nach unten. Den Antrieb des Schneidelements muss man ausschalten, wenn das Gerät beim Umsetzen auf andere Flächen als Rasen angekippt und wenn es an einen anderen Arbeitsort transportiert wird.

Die Benutzung der Motorsense mit beschädigtem oder nicht montiertem Gehäuse oder Abdeckung bzw. ohne beigefügte Abdeckung und Halterung ist nicht gestattet.

Der Motor ist gemäß der Anleitung einzuschalten. Dabei ist darauf zu achten, dass die Füße weit von dem Schneidedraht entfernt sind.

Während der Motor gestartet wird, ist die Motorsense nicht anzukippen, mit der Ausnahme, wenn das Ankippen während der Inbetriebnahme erforderlich ist. In diesem Fall ist das Gerät nicht mehr als nötig zu kippen und nur das Teil anzuheben, was weit weg vom Bediener ist. Vor der Inbetriebnahme sollte man sich davon überzeugen, ob alle beiden Hände am richtigen Platz sind. Hände und Füße niemals in die Nähe der rotierenden Teile halten.

Der Motor ist anzuhalten:

- jedesmal, wenn es notwendig ist, vom Gerät wegzugehen
- vor dem Reinigen der Auswurföffnung
- vor der Reinigung, Prüfung oder Reparatur des Gerätes
- nach einem Schlag mit fremden Gegenstand. Dann ist zu prüfen, ob die Motorsense nicht beschädigt ist und im Bedarfsfall die Reparatur vor einer erneuten Inbetriebnahme durchzuführen.
- wenn das Gerät beginnt, sehr stark zu schwingen (sofort überprüfen!)

**ACHTUNG! Nach dem Ausschalten des Motors bewegt sich das Schneidelement noch für eine bestimmte Zeit. Es ist abzuwarten, bis es anhält.**

### 5.4. Wartung und Lagerung

**Vor der Montage, Einstellung, Zubehörwechsel und Lagerung des Gerätes ist die Zündkerze auszubauen. Dadurch wird ein zufälliges Einschalten des Gerätes vermieden.**

Alle Schrauben, Muttern und Schraubstifte sind in einem ordnungsgemäßen Zustand zu halten, um sich sicher zu sein, dass das Gerät auch sicher arbeiten wird. Vor der Lagerung der Motorsense ist der Kraftstoffbehälter zu entleeren.

Zur Einhaltung der Arbeitssicherheit sind verschlissene oder beschädigte Teile auszuwechseln.

Bei der Einstellung des Gerätes muss man vorsichtig sein, damit die Finger nicht zwischen das sich bewegende Schneidelement und die feststehenden Teile der Motorsense kommen.

Es ist auch zu überprüfen, ob der als Schneidelement verwendete Nylondraht auch der richtige Typ ist.

## 6. BETRIEB DER MOTORSENSE

### 6.1. Vorbereitung der Motorsense für den Betrieb

Vor dem erstmaligen Gebrauch ist das Kopfstück mit dem schneidenden Nylondraht, die Abdeckung sowie ein zusätzliche Halterung zu montieren.

Vom unteren Teil ist zunächst die Plastikschutzabdeckung abziehen. (II)

Um beide Teile der Führungsschiene der Antriebswelle zu montieren, ist der untere Teil der Führungsschiene so in den oberen Teil einzuschieben, dass die Aussparung im unteren Teil genau auf die Öffnung im oberen Teil trifft (II)

Danach ist die Schraube der Schelle so fest anzudrehen, dass ein Herausschieben oder eine Drehung beider Teile der Führungsschiene zueinander unmöglich ist. (III)

Abdeckung des Schneidedrahtes montieren. Die Befestigungsschraube abdrehen; die Abdeckung in die Führungsschiene der Antriebswelle so einschieben, dass die Öffnungen der Abdeckung sich genau mit den Einschnitten des an der Führungsschiene befestigten Bleches decken. Dann ist die Schraube so anzuschrauben damit die Abdeckung sicher an der Führungsschiene befestigt ist. (IV)

Auf das herausstehende Spindelende wird die Abdeckung der Spule mit dem Nylondraht gelegt. (V)

In der Abdeckung ist eine Feder und die Spule mit dem Nylondraht so zu befestigen, dass die Enden des Nylondrahtes durch die Öffnungen der Abdeckung verlegt werden können. (VI)

Die Abdeckung mit der Spule wird an die Spindel angeschraubt. (VII)

### 6.2. Auffüllen von Kraftstoff

Für den Antrieb der Motorsense verwendet man ein Kraftstoffgemisch, das für Zweitaktmotoren bestimmt ist. Die Verwendung von Benzin allein ist verboten. Das Benzin ist mit Öl zu mischen im Verhältnis von Benzin : Öl wie 50 : 1. Das Gemisch ist vor

dem Einfüllen in den Kraftstoffbehälter herzustellen. Das Mischen und Auffüllen des Kraftstoffes ist weit weg von Feuerquellen durchzuführen. Nicht rauchen während dem Auffüllen des Kraftstoffes! Das Auffüllen mit Kraftstoff ist in einer Entfernung von mindestens 3 Metern vom Ort der Inbetriebnahme und Arbeitsort des Gerätes durchzuführen.

Zum Schutz des Motors ist bleifreies Benzin und Öl von hoher Qualität für luftgekühlte Zweitaktmotoren einzusetzen. Es darf kein Öl für Viertaktmotoren verwendet werden. Wenn Kraftstoff verschüttet wurde, sind diese Stellen vor der Inbetriebnahme der Sense genau trocken zu reiben.

Das Gemisch darf nicht älter als 30 Tage sein.

### 6.3. Starten und Anhalten der Motorsense

Die Motorsense ist auf eine saubere, ebene und harte Fläche zu legen.

**Die Motorsense darf nicht ohne richtig montierter zusätzlicher Halterung und Abdeckung des Schneidrahtes gestartet werden.**

Den Schalter in die Position „START“ umschalten.(IX)

Die Pumpe 7 x drücken. (X)

Die Drosselklappe in die untere Lage stellen. (XI)

Die Drosselklappe ist zu blockieren. Zu diesem Zweck drückt man gleichzeitig die obere und untere Taste der Drossel sowie die seitliche Taste der Drosselblockade. Die Drossel ist in der blockierten Stellung zu belassen. (XII)

Mit der einen Hand hält man die Motorsense und mit der anderen zieht man energisch am Seil des Anlassers, und zwar bis zu dem Moment, bis der Motor beginnt zu starten. (XIII)

**ACHTUNG! Bei der Inbetriebnahme darf man die Motorsense nicht in den Händen halten. Der Schneidraht kann Körperteile berühren und ernsthafte Verletzungen hervorrufen.**

Die Drosselklappe jetzt in die Mitte des Bewegungsbereiches stellen und energisch am Seil des Anlassers ziehen, und zwar bis zum Moment des Startens des Motors.

Den Motor ungefähr 12 Sekunden lang arbeiten lassen und anschließend die Drosselklappe in die obere Position stellen.

Um den Motor anzuhalten, stellt man Schalter in die Position „STOP“ um.

Wenn irgendwelche verdächtige Töne zu hören oder Vibrationen zu spüren sind, dann ist die Motorsense sofort auszuschalten.

### 6.4. Betrieb der Motorsense

Während des Betriebes ist die Motorsense so zu halten, dass der Schneidraht sich immer in einer Ebene parallel zur Rasenfläche bewegt.

Um die größte Leistung beim Rasenmähen zu erreichen, muss man den Schneidraht auf eine maximale Länge einstellen. Zu diesem Zweck ist die Sense zu starten und warten, bis der Motor seinen maximalen Umdrehungen erreicht hat. Danach schlägt man delikant auf der Befestigungsschraube für die Spule mit dem Schneidraht auf den Boden, wodurch der Draht sich abwickeln kann und das in der Abdeckung des Drahtes angeordnete Messer schneidet ihn auf die entsprechende Länge.

**Das Aufstützen des Motorsense auf der Befestigungsschraube ist verboten.** Dies bewirkt den Verschleiß des gesamten Drahtvorrates auf der Spule.

Wenn der Nylondraht aus irgendwelchen Gründen nicht selbstständig abwickelt, dann ist der Motor der Sense anzuhalten und der Draht von Hand abzuwickeln.

Der Nylondraht ist auch immer dann abzuwickeln, wenn man hören kann, dass der Motor höhere Umdrehungen als bei Normalbetrieb erreicht. Es ist ratsam, die Motorsense während der Arbeit von rechts nach links zu verschieben. Dagegen sind solche Mäharbeiten zu vermeiden, wo die Sense von links nach rechts bewegt wird. Dadurch wird auch ermöglicht, dass während des Rasenschnitts die Rasenreste nicht in die Richtung des Bedieners ausgeworfen werden. Büsche und Sträucher sind zu meiden. Bei der Arbeit mit der Motorsense in der Nähe von Bäumen kann deren Rinde beschädigt werden. Schlägt der Schneidraht auf Stein, Ziegel, Mauern oder ähnliche Flächen, kann dies zu einem sehr schnellen Verschleiß des Nylonrahtes führen.

## 7. WARTUNG DER MOTORSENSE

Vor Beginn jedweder nachfolgend beschriebener Tätigkeiten ist die Motorsense auszuschalten. Man muss sich auch vergewissern, ob der Motor abgekühlt ist. **Um ein zufälliges Starten der Sense zu vermeiden, ist die Zündkerze herauszudrehen.**

### 7.1. Austausch und Wartung der Zündkerze (XIV)

Die Gummiabdeckung vom Kontakt der Zündkerze abnehmen und die Zündkerze mit dem Zündkerzenschlüssel herausdrehen.

Der Zustand der Elektroden der Zündkerze ist zu prüfen. Wenn Verunreinigungen festzustellen sind, ist zu versuchen, die Elektroden der Zündkerze mit einer Messingdrahtbürste zu reinigen. In dem Fall, wenn diese Reinigung nicht den gewünschten Effekt gebracht hat, ist die Zündkerze gegen eine neue auszutauschen.

Der Zustand der Zündkerzen ist mindestens ein Mal im Monat zu überprüfen.

### 7.2. *Wartung des Luftfilters (XV)*

Die Wartungsarbeiten am Luftfilter sind nach jedem Gebrauch der Motorsense durchzuführen. Die Befestigungsschraube für die Abdeckung des Filters ist abzdrehen und der Deckel abzunehmen.

Den Filter herausnehmen und ihn in warmen Wasser mit Seifeszusatz ausspülen.

Den Filter wieder völlig trocknen und dann an seine Stelle einbauen.

Die Abdeckung des Filters wieder anschrauben.

### 7.3. *Andere Wartungsarbeiten*

Nach jedem Gebrauch ist auch der allgemeine Zustand des Gerätes zu kontrollieren. Lockere Schraubverbindungen sind fest anzuschrauben. Es ist auch zu prüfen, ob kein Kraftstoff ausläuft und die Belüftungsöffnungen alle durchlässig sind.

Desgleichen müssen die Abdeckungen und Gehäuse in einem guten technischen Zustand, ohne Risse und andere Beschädigungen sein. Vor Aufnahme der weiteren Arbeit sind sämtliche festgestellte Mängel zu beseitigen.

### 7.4. *Wartung des Dämpfers und des Abgassystems*

In Abhängigkeit vom verwendeten Kraftstoff, Öl und dem Mischverhältnis, kann sich im Dämpfer und im Abgassystem Ruß und Ölkohle ansammeln. Dies kann zu einem Leistungsabfall des Gerätes führen. Um die ursprüngliche Leistung wieder zu erreichen, muss man das Gerät einer spezialisierten Vertragswerkstatt übergeben.

### 7.5. *Austausch des Schneidrahtes (XVI)*

Die Befestigungsschraube für die Spule abdrehen und die Spule zusammen mit ihrer Abdeckung herausnehmen bzw. sie aus der Abdeckung ziehen. Von der Spule sind die Reste des alten Schneidrahtes zu entfernen. Die Spule, Abdeckung der Spule, Feder und Befestigungsschraube sind von Gras- und Erdresten sowie anderen Verunreinigungen zu reinigen. Entsprechende Abschnitte des Nylondrahtes mit einem Durchmesser von 2 mm und einer Länge von ca. 5 m sind vorzubereiten. In der Hälfte der Länge ist der Nylondraht durch den Spalt in der Trennwand zwischen beiden Teilen der Spule zu verlegen. Auf beide Teile der Spule den Nylondraht aufwickeln, und zwar entgegengesetzt zum Uhrzeigersinn. Die Drahtenden sind in den Spalten gegenüber den Pfeilen auf der Spule zu fixieren. Aus den Spalten sollten etwa 15 cm des Drahtes herausstehen.

Jetzt ist die Spule mit dem Nylondraht entsprechend der im Punkt 6.1 beschriebenen Verfahrensweise zu montieren.

### 7.6. *Lagerung der Motorsense*

Vor der Lagerung der Motorsense über einen längeren Zeitraum ist die Kraftstoffanlage und der Tank zu entleeren.

Des weiteren ist die Motorsense von Gras- und Erdresten sowie anderen Verunreinigungen zu reinigen.

Es ist auch zu prüfen, ob in der Kraftstoffanlage Leckstellen sind. Werden welche entdeckt, dann sind sie vor Beginn der Lagerung zu beseitigen. Zu diesem Zweck ist die Motorsense einer spezialisierten Vertragswerkstatt zu übergeben.

Die beiden Teile der Führungsschiene der Antriebswelle sind zu trennen. Auf den unteren Teil ist eine Schutzabdeckung aufzusetzen. Die Motorsense ist in einem trockenen, abgeschlossenen Raum, der vor dem Zugriff unbeteiligter Personen, besonders Kinder, geschützt ist, aufzubewahren.

Eine gute Belüftung am Lagerort ist ebenso zu gewährleisten.

## 1. ХАРАКТЕРИСТИКА УСТРОЙСТВА

Бензокоса применяется во время работ, которые проводятся в домохозяйствах. Она предназначена исключительно для декоративного подкашивания травы в местах, недоступных для обычных косилок, напр., вблизи стен зданий, ограждений, вокруг деревьев и кустов, по краям дорожек, газонов и т.д. Трава косится за счет работы пары вращающихся нейлоновых лесок. Запрещается пользоваться устройством как заменителем косилки, предназначенной для кошения крупных газонных площадей, а также для обрезания кустов, одревенелых ростков растений и т.д. Устройство предназначено для пользования исключительно в домохозяйствах, запрещается применять его профессионально, то есть на трудовых предприятиях и в случае платных работ. Правильная, безотказная и безопасная работа устройства зависит от его правильной эксплуатации, в связи с чем:

**Перед началом работы с устройством необходимо подробно ознакомиться с инструкцией и сберечь ее.**

Поставщик не отвечает за ущерб и телесные повреждения, нанесенные вследствие пользования устройством вопреки его назначению, несоблюдения правил безопасности и указаний из настоящей инструкции.

Пользование устройством вопреки его назначению вызывает потерю гарантийных прав потребителя.

## 2. ОСНАЩЕНИЕ

Бензокоса поставляется в комплектном состоянии, однако требует сборки перед первым пуском.

## 3. ТЕХНИЧЕСКИЕ ДАННЫЕ

| Параметр  | Единица измерения    | Значение |
|---|----------------------|----------|
| Номер по каталогу   |                      | 79740    |
| Вес   | [kg]                 | 4,9      |
| Емкость топливного бака                                     | [cm <sup>3</sup> ]   | 410      |
| Ширина полосы   | [mm]                 | 400      |
| Диаметр режущей лески                                       | [mm]                 | 2,0      |
| Длина лески на катушке                                      | [m]                  | 5        |
| Двигатель   |                      |          |
| количество цилиндров  |                      | 1        |
| количество тактов   |                      | 2        |
| охлаждение  |                      | воздухом |
| Тип свечи зажигания   |                      | WSR6F    |
| Рабочий объем двигателя                                     | [cm <sup>3</sup> ]   | 29,9     |
| Мощность двигателя  | [kW]                 | 0,75     |
| Максимальные рекомендованные обороты двигателя              | [min <sup>-1</sup> ] | 8000     |
| Рекомендованные обороты на холостом ходу                    | [min <sup>-1</sup> ] | 3000     |
| Расход топлива при максимальной мощности двигателя          | [kg/h]               | 0,4      |
| Удельный расход топлива при максимальной мощности двигателя | [g/kWh]              | 485      |
| Сила шума   |                      |          |
| акустическое давление                                       | [dB (A)]             | 100,1    |
| мощность L <sub>WA</sub>                                    | [dB (A)]             | 107,7    |
| Колебания   | [m/s <sup>2</sup> ]  | 12,7     |

## 4. ОБЩИЕ ПРАВИЛА БЕЗОПАСНОСТИ

**ВНИМАНИЕ!** Во время работы с секатором рекомендуется постоянно соблюдать основные правила трудовой безопасности, включая указанные ниже, с целью ограничения угрозы пожара, удара электрическим током и избегания телесных повреждений.

**Перед началом эксплуатации данного устройства необходимо подробно ознакомиться с инструкцией и сберечь ее.**

**ВНИМАНИЕ!** Обязательно ознакомиться со всеми указанными ниже инструкциями. Несоблюдение указаний может стать причиной пожара, удара электрическим током или телесных повреждений.

**НЕОБХОДИМО СОБЛЮДАТЬ УКАЗАННЫЕ ИНСТРУКЦИИ**

### Место работы

Следует обеспечить надлежащее освещение места работы и содержать его в чистоте. Беспорядок и недостаточное освещение могут стать причиной несчастных случаев. Запрещается работать с секатором в закрытых помещениях. Газы сгорания и топливные испарения токсичны. Отравление ними может вызвать несчастные случаи и серьезные телесные повреждения. Детям и посторонним лицам запрещается пребывать в месте работы. Потеря концентрации может вызвать потерю контроля над устройством.

### Трудовая безопасность

Запрещается модифицировать устройство и аксессуары. Всяческие аксессуары и части должны быть чистыми, без повреждений, в хорошем техническом состоянии и предназначенными для пользования с данным типом устройства. Необходимо избегать контакта тела и устройства с заземленными поверхностями, такими, как трубы, батареи, и холодильники. Заземление тела повышает риск удара электрическим током. Не следует подвергать устройство влиянию атмосферных осадков или влаги. Вода и влага, проникая внутрь устройства, повышает риск поломки устройства и телесных повреждений. Не перегружать устройство. Пользоваться инструментами и аксессуарами, отвечающими данному виду работы, поскольку благодаря этому работа более эффективная и безопасная. В случае одолжения, продажи или любой другой передачи устройства другим обязательно приложить к нему инструкцию по обслуживанию.

### Личная безопасность

Начинать работу, будучи в хорошем физическом и психическом состоянии. Обращать внимание на выполняемую работу. Не работать уставшим, под влиянием медикаментов или спиртных напитков. Потеря концентрации на считанные секунды может стать причиной серьезных телесных повреждений. Пользоваться средствами личной безопасности. Обязательно одевать защитные очки. Пользование средствами личной безопасности, такими, как противопыльные маски, защитная обувь, каски и ушные вкладыши, уменьшает риск серьезных телесных повреждений. Избегать случайного пуска устройства. Перед началом консервации или перевозки устройства убедиться в том, что выключатель находится в позиции "выкл.". Не рекомендуется держать или переносить устройство, если палец прикасается к выключателю или выключатель находится в позиции "вкл.", поскольку это может вызвать серьезные телесные повреждения. Перед пуском устройства устранить все ключи и другие инструменты, применяемые во время регулировки. Ключ, оставшийся на вращающихся элементах устройства, может вызвать серьезные телесные повреждения. Удерживать равновесие. Работать все время в соответственной позе. Благодаря этому облегчается контроль над устройством в случае непредвиденных ситуаций во время работы. Пользоваться защитной одеждой. Не одевать просторную одежду и украшения. Волосы, одежду и рабочие перчатки держать вдали от подвижных частей устройства. Просторная одежда, украшения или длинные волосы могут зацепиться за подвижные части устройства. Пользоваться устройствами для отсоса пыли или мешками для мусора, если устройство оснащено ними. Позаботиться о том, чтобы правильно установить их. Применение отсоса пыли уменьшает риск серьезных телесных повреждений.

### Пользование устройством

Запрещается пользоваться устройством вопреки его предназначению. Не перегружать устройство. Правильный выбор рабочего инструмента обеспечит более эффективную и безопасную работу. **Вынуть свечу зажигания перед регулировкой, заменой аксессуаров или хранением устройства. Благодаря этому предотвращается случайный пуск устройства.** Хранить устройство и инструменты в месте, недоступном для детей. Не разрешать работать с устройством лицам, не обученным обслуживать его. Устройство может быть опасным в руках необученного оператора. Обеспечить надлежащую консервацию устройства. Проверять устройство с точки зрения неточного совпадения и зазоров в подвижных частях. Проверять, не повредились ли какой-либо элемент устройства. Если обнаружены поломки, то следует исправить их перед началом работы с устройством. Многие несчастные случаи имеют место вследствие неправильной консервации устройства. Режущие инструменты следует содержать чистыми и отточенными. Правильная консервация режущих инструментов облегчает контроль над ними во время работы. Пользоваться инструментами и аксессуарами согласно вышеуказанным инструкциям. Пользоваться инструментами согласно их предназначению, учитывая вид работы и рабочие условия. Применение инструментов во время других работ, чем те, с мыслью о которых они были разработаны, повышает риск возникновения опасных моментов. Необходимо проверить направление вращения инструмента. Неожиданное направление вращения может стать причиной опасных моментов. Запрещается приближать руки и другие части тела к вращающимся режцам. Причиной наибольшего количества телесных повреждений во время работы с косилкой является именно контакт вращающихся режцов с частями тела. Во время работы следует принять соответственную позу и быть готовым к неожиданной реакции устройства. Разрешается пользоваться исключительно оригинальным дополнительным оснащением. Применение несоответственного оснащения может стать причиной серьезных телесных повреждений.

### Ремонты

Ремонтировать устройство только в уполномоченных предприятиях, пользующихся исключительно оригинальными запчастями. Благодаря этому соблюдаются требования по безопасности во время работы с устройством. Не чистить корпус и сделанные из резины и синтетических материалов щитки бензином, растворителем или другими едкими

жидкостями. Во время консервации устройства пользоваться исключительно высококачественными средствами. Запрещается пользоваться любыми другими средствами, кроме указанных в инструкции по обслуживанию.

## 5. ДОПОЛНИТЕЛЬНЫЕ ИНСТРУКЦИИ ПО БЕЗОПАСНОСТИ

Запрещается пользоваться устройством в закрытых помещениях. Выхлопные газы содержат токсичные вещества, проникновение которых в дыхательные пути опасно для здоровья.

Запрещается подвергать устройству влиянию атмосферных осадков и пользоваться ним в условиях повышенной влажности. Запрещается также пользоваться устройством в условиях высокого риска пожара или взрыва.

Необходимо пользоваться топливом и маслом без загрязнений, предназначенным для двухтактных двигателей. Рекомендуется пользоваться высококачественными продуктами. Благодаря этому повышается живучесть двигателя. Во время работы необходимо избегать контакта с заземленными поверхностями, такими, как трубы, батареи, и холодильники.

Необходимо учитывать факт, что во время работы возможен выброс некоторых предметов в сторону оператора.

Необходимо начинать работу в рабочей одежде, перчатках, обуви и защитных очках, обеспечив тем самым защиту от механических повреждений.

В течение периода, когда бензокоса не используется, следует хранить ее в сухом, надежном месте, куда не имеют доступа посторонние лица.

Если во время работы бензокоса ведет себя подозрительно (повышенная вибрация, шум, запах и т.п.), следует немедленно выключить устройство и отдать его в ремонт.

Во время работы обязательно одеть защитную каску.

Zawsze zakładać osłony oczu i twarzy, ochroni to oczy, twarz i drogi oddechowe przed pyłem, spalaniem i innymi przedmiotami, które mogą być wyrzucane w kierunku operatora, podczas pracy.

Запрещается закрывать вентиляционные отверстия даже тогда, когда устройство не работает.

Перед перевозкой устройства обязательно опорожнить топливный бак.

Запрещается прикасаться к поверхности двигателя, поскольку она нагревается во время работы, и это грозит ожогами.

Обязательно одеть соответствующую, прилегающую к телу защитную одежду.

Надеть также защитные наушники и перчатки.

Во время работы с устройством постоянно держать его двумя руками.

Во время работы держать бензокосу таким образом, чтобы плоскость вращения лески постоянно была параллельной поверхности. Запрещается наклонять или слишком высоко поднимать устройство. Во время работы необходимо принять позу, в которой нет необходимости протягивать руки на всю длину.

Необходимо содержать рукоятки устройства в чистоте, без остатков масла и прочих смазывающих средств.

Если обнаружены любые поврежденные или поломанные элементы устройства, необходимо прекратить или не приступать к работе. Поврежденные элементы следует заменить перед началом работы.

Разрешается пользоваться бензокосой лишь согласно ее предназначению, то есть с целью кошения травы. Перед началом работы следует провести подготовку участка. Необходимо убрать все камни, ветви, проволоку, кости и другие чужеродные предметы, которые могут вызвать повреждения бензокосы выбрасываться во время работы.

Необходимо пользоваться исключительно оригинальными запчастями. Несоблюдение данного требования повышает риск аварий и может стать причиной телесных повреждений.

Запрещается пользоваться металлическими резами. В качестве режущего элемента применять исключительно леску из синтетика.

Необходимо проводить ремонты устройства в авторизованных сервисных пунктах, которые пользуются оригинальными запчастями. Благодаря этому до минимума сводится угроза несчастных случаев и повреждений оснащения.

Необходимо хранить устройство в сухом, закрытом помещении с соответствующей вентиляцией. В случае долгосрочного хранения следует опорожнить топливный бак и топливную установку. Следует также провести консервацию устройства согласно указаниям из п. 7.

### 5.1. Инструктаж

Необходимо подробно ознакомиться с инструкцией, системой управления и правилами пользования устройством.

Запрещается пользоваться устройством детям и лицам, не ознакомленным с инструкцией по обслуживанию устройства.

Запрещается косить траву, если вблизи находятся другие люди, а особенно дети и домашние животные. Необходимо провести запретную зону в радиусе минимум 15 метров вокруг работающей бензокосы.

Оператор или пользователь отвечает за несчастные случаи или опасные моменты, которые грозят другим людям или окружению.

### 5.2. Подготовка

Во время работы необходимо носить надежную обувь и длинные штаны, не работать босиком или в босоножках.

Во время работы следует пользоваться личными средствами защиты слуха.

Необходимо старательно осмотреть территорию, на которой будет работать устройство, и убрать все камни, ветви,

проволаку, кости и другие чужеродные предметы.

Перед пуском устройства обязательно проверить, не повредились ли или не износились режущие элементы, болты, щитки и прочие части устройства. Необходимо заменить изношенные части перед началом работы.

Следует также проверить надежность болтовых соединений и в случае необходимости зафиксировать их.

### 5.3. Пользование

Разрешается косить траву только в условиях дневного света или соответственного искусственного освещения.

Запрещается косить во время дождя. Если это возможно, избегать кошения мокрой травы.

Следует убедиться в том, что ноги надежно стоят на наклонных поверхностях.

Запрещается бегать с бензокосой, следует ходить с ней. Запрещается косить траву на слишком крутых склонах. Во время кошения на склоне следует передвигаться впоперек его поверхности, а не сверху вниз или наоборот.

Необходимо выключить привод режущего механизма, если требуется наклонить устройство во время перемещения по другим поверхностям, кроме газонных, а также во время перевозки на и с места работы.

Запрещается пользоваться бензокосой с поврежденными или не установленными щитками или частями корпуса. Запрещается пользоваться бензокосой без щитка и рукоятки.

Включая двигатель, согласно инструкции следует обратить внимание на то, чтобы ноги были вдали от режущей лески.

Запрещается наклонять устройство во время включения двигателя за исключением случаев, когда надо наклонить его во время пуска. В данном случае следует наклонить его не больше, чем нужно, и поднять только часть, находящуюся вдали от оператора. Перед пуском убедиться в том, что обе руки находятся в правильном положении. Руки и ноги держать вдали от режущих частей.

Необходимо выключить двигатель:

- в любом случае, если нужно отйти от устройства

- перед очисткой выброса

- перед очисткой, проверкой или ремонтом устройства

- в случае столкновения с чужеродным предметом. Необходимо проверить, не повредилась ли бензокоса, и в случае потребности починить ее перед очередным пуском

- если наблюдаются чрезмерные колебания устройства (немедленно проверить)

**ВНИМАНИЕ! После выключения двигателя режущий механизм некоторое время вращается по инерции. Необходимо подождать, пока он не остановится.**

### 5.4. Консервация и хранение

**Необходимо вынуть свечу зажигания перед регулировкой, заменой аксессуаров или хранением устройства. Благодаря этому предотвращается случайный пуск устройства.**

С целью обеспечения надежной и безопасной работы устройства необходимо содержать в хорошем состоянии все гайки, болты и шурупы.

Не следует хранить устройство с топливом в баке.

С целью обеспечения соответственного уровня безопасности следует заменить изношенные или поврежденные части.

Необходимо соблюдать осторожность во время регулировки устройства и не вкладывать пальцы между движущиеся режущие элементы и неподвижные части устройства.

Необходимо убедиться в том, что применяется режущая леска соответственного типа.

## 6. ПОЛЬЗОВАНИЕ УСТРОЙСТВОМ

### 6.1. Подготовка бензокосы к работе

Перед первым пуском необходимо установить головку с режущей леской, щиток и дополнительную рукоятку.

Сначала следует снять с нижней части предохранительную пластиковую крышку. (II)

Чтобы установить обе части направляющей ведущего вала, следует таким образом вставить нижнюю часть направляющей в верхнюю, чтобы выступ в нижней части попал в отверстие в верхней. (II)

Затем следует таким образом закрутить болт от обоймы, чтобы обе части направляющей не могли передвигаться или вращаться. (III)

Установить щиток от режущей лески. Открутить гайку крепления, затем таким образом надеть щиток на направляющую ведущего вала, чтобы отверстия в щитке совпали с вырезами в пластинке, прикрепленной к направляющей. Закрутить болт, чтобы щиток надежно держался на направляющей. (IV)

На выходящий конец шпинделя надеть обойму от катушки с леской. (V)

В обойму таким образом вставить пружину и катушку с леской, чтобы провести концы лески через отверстия в обойме. (VI)

Обойму с катушкой прикрутить болтом к шпинделю. (VII)

### 6.2. Заправка топливом

Бензокоса работает на топливной смеси, предназначенной для двухтактных двигателей. Запрещается пользоваться чистым бензином. Следует развести бензин маслом, придерживаясь соотношения бензин:масло - 50:1. Следует

приготовить смесь перед заправкой. Приготовление смеси и заправку следует проводить вдали от источников огня. Строго запрещается курить во время заправки. Заправку следует проводить на расстоянии минимум 3 метра от места пуска и работы устройства.

С целью защиты двигателя следует пользоваться высококачественным бесвинцовым бензином и маслом, предназначенным для двухтактных двигателей с охлаждением воздухом. Запрещается пользоваться маслом, предназначенным для четырехтактных двигателей.

Если топливо разлилось, следует старательно вытереть остатки перед пуском устройства.  
Не применять смесь старше 30 дней.

### 6.3. Пуск и остановка устройства

Положить устройство на чистую, плоскую и твердую поверхность.

**Запрещается пуск устройства без установленной надлежащим образом дополнительной рукоятки и щитка от режущей лески.**

Привести выключатель в позицию „START“ (IX)

7 раз качнуть топливным насосом. (X)

Привести рычаг сальника в нижнее положение. (XI)

Заблокировать рычаг дросселя. Для этого нажать одновременно на верхнюю и нижнюю кнопку дросселя, а также боковую кнопку блокировки дросселя. Оставить дроссель заблокированным. (XII)

Придерживая устройство одной рукой, другой рукой быстро дернуть за тросик стартера, пока двигатель не начнет заводиться. (XIII)

**Внимание! Запрещается заводить устройство, держа его в руках. Контакт режущей лески с частями тела может вызвать серьезные телесные повреждения.**

Привести рычаг сальника в позицию посередине и дернуть за тросик стартера, пока двигатель не заведется.

Подождать, пока двигатель не проработает примерно 12 секунд, затем привести рычаг сальника в верхнюю позицию.

Чтобы выключить двигатель, следует привести выключатель в позицию „STOP“

Если слышны подозрительные звуки или чувствуется вибрация, следует немедленно выключить устройство.

### 6.4. Пользование устройством

Во время работы следует держать устройство таким образом, чтобы режущая леска постоянно работала в плоскости, параллельной поверхности газона.

С целью достижения максимальной производительности кошения необходимо установить максимальную длину режущей лески. Для этого следует включить устройство и подождать, пока двигатель не наберет максимальные обороты, а потом легко ударить болтом крепления катушки об поверхность. Благодаря этому леска размотается, а резец в щитке перережет ее в нужном месте.

**Запрещается ставить устройство болтом крепления на поверхность.** Это вызывает расход всего запаса лески на катушке.

Если леска по каким-то причинам не разматывается сама, следует выключить устройство и размотать леску вручную. Необходимо размотать леску каждый раз, когда слышно, что двигатель набирает обороты выше, чем во время нормальной работы.

Во время работы рекомендуется вести устройство справа налево. Следует избегать кошения слева направо. Благодаря этому на оператора не летят выбрасываемые остатки скошенной травы.

Необходимо избегать кошения кустов и кустарников. Бензокоса, работающая возле деревьев, может повредить их кору. Контакт с каменными, кирпичными, стенными и другими похожими поверхностями вызывает быстрый износ лески.

## 7. КОНСЕРВАЦИЯ УСТРОЙСТВА

Перед началом любой из описанных ниже процедур необходимо выключить устройство и подождать, пока двигатель не остынет. **Необходимо вынуть свечу зажигания с целью избежания случайного пуска устройства.**

### 7.1. Замена и консервация свечи зажигания (XIV)

Снять резиновую головку и вынуть свечу зажигания, открутив ее ключом для свечей.

Необходимо проверить состояние электродов свечи зажигания. Если они загрязнены, следует попробовать почистить их с помощью щетки из латунной проволоки. Если очистка не дает результата, следует заменить свечу новой.

Необходимо проверять состояние свечи минимум раз в месяц.

### 7.2. Консервация воздушного фильтра (XV)

Консервацию воздушного фильтра необходимо проводить каждый раз после завершения работы.

Открутить гайку крепления крышки и снять крышку с фильтра.

Вынуть фильтр и прополоскать его теплой мыльной водой.

Старательно осушить фильтр и вставить его на место

Прикрутить крышку.



### *7.3. Прочие работы по консервации*

Каждый раз после завершения работы необходимо проверить также состояние устройства в целом. В случае потребности зафиксировать ненадежные болтовые соединения. Проверить проходимость вентиляционных отверстий. Проверить техническое состояние всех щитков и корпуса, нет ли трещин или других повреждений. Перед началом работы устранить все обнаруженные недостатки.

### *7.4. Консервация глушителя и выхлопной системы*

В зависимости от используемого топлива, масла и пропорции смеси в глушителе и выхлопной системе может накапливаться нагар или сажа. Это может вызвать снижение производительности устройства. С целью восстановления начальной производительности следует отдать устройство в ремонт в сервисный пункт.

### *7.5. Замена режущей лески (XVI)*

Открыть гайку крепления катушки и вынуть катушку вместе с обоймой. Вынуть катушку из обоймы. Убрать остатки старой лески из катушки. Катушку, обойму, пружину и болт крепления очистить от остатков травы, земли и прочего мусора.

Приготовить отрезок лески диаметра 2 мм и длины примерно 5м. В половине длины провести леску через щель в перегородке между двумя частями катушки. Намотать леску на обе части катушки против часовой стрелки. Концы лески зафиксировать в щелях напротив стрелок на катушке. За щелями должно остаться приблизительно 15 см лески.

Установить катушку с леской согласно процедуре из п. 6.1.

### *7.6. Хранение бензокосы*

Перед долгосрочным хранением бензокосы следует опорожнить топливный бак и топливную установку.

Очистить устройство от остатков травы, земли и прочего мусора.

Проверить, не протекает ли топливная установка. Если протекает, ликвидировать утечку перед началом хранения.

Для этого следует отдать устройство в сервисный пункт.

Разъединить обе части направляющей ведущего вала. На нижнюю часть надеть предохранительную крышку.

Следует хранить устройство в сухом, закрытом месте, куда не имеют доступа посторонние, а особенно дети.

Обеспечить соответствующую вентиляцию в месте хранения устройства.

## 1. ХАРАКТЕРИСТИКА ПРИСТРОЮ

Бензокоса використовується під час деяких робіт у домогосподарствах. Вона призначена виключно для декоративного підкошування трави у місцях, недоступних для звичайних косарок, напр., під стінами будинків, огорож, навколо дерев та кущів, по краях доріжок, газонів і т.д. Косіння трави відбувається за рахунок роботи пари нейлонових жилок, що обертаються. Заборонено користуватися пристроєм як заміником косарки, з метою косіння значних газонних площ, а також для обрізання кущів, задеревянілих ростків рослин і т.д. Пристрій призначений виключно для любительського користування в умовах домогосподарств, у зв'язку з чим забороняється його застосування фахівцями в трудових підприємствах та у випадку платних робіт. Правильна, безвідмовна та безпечна праця пристрою залежить від його правильної експлуатації, у зв'язку з чим:

**Перед початком роботи з пристроєм необхідно детально ознайомитися з даною інструкцією та зберегти її.**

Постачальник не відповідає за збитки та тілесні ушкодження, спричинені користуванням пристроєм всупереч його призначенню, порушенням правил техніки безпеки та вказівок з даної інструкції. Користування пристроєм всупереч його призначенню викликає також втрату гарантійних прав користувача.

## 2. ОСНАЩЕННЯ

Коса постачається у комплектному стані, однак перед першим пуском потрібно провести монтаж.

## 3. ТЕХНІЧНІ ДАНІ

| Параметр  | Вимірювальна одиниця | Значення |
|---|----------------------|----------|
| Номер за каталогом  |                      | 79740    |
| Вага  | [kg]                 | 4,9      |
| Об'єм паливного бака                                      | [cm <sup>3</sup> ]   | 410      |
| Ширина смуги  | [mm]                 | 400      |
| Діаметр ріжучої жилки                                     | [mm]                 | 2,0      |
| Довжина жилки на котушці                                  | [m]                  | 5        |
| Двигун  |                      |          |
| кількість циліндрів                                       |                      | 1        |
| кількість тактів  |                      | 2        |
| охолодження   |                      | Повітрям |
| Тип свічки запалення                                      |                      | WSR6F    |
| Робочий об'єм двигуна                                     | [cm <sup>3</sup> ]   | 29,9     |
| Потужність двигуна  | [kW]                 | 0,75     |
| Максимальні рекомендовані оберти двигуна                  | [min <sup>-1</sup> ] | 8000     |
| Максимальні оберти на холостому ході                      | [min <sup>-1</sup> ] | 3000     |
| Витрати палива при максимальній потужності двигуна        | [kg/h]               | 0,4      |
| Питомі витрати палива при максимальній потужності двигуна | [g/kWh]              | 485      |
| Сила шуму   |                      |          |
| акустичний тиск   | [dB (A)]             | 100,1    |
| потужність L <sub>WA</sub>                                | [dB (A)]             | 107,7    |
| Коливання   | [m/s <sup>2</sup> ]  | 12,7     |

## 4. ЗАГАЛЬНІ ПРАВИЛА ТЕХНІКИ БЕЗПЕКИ

**УВАГА!** Під час роботи з секатором рекомендується постійно дотримуватися основних правил техніки безпеки, включно з вказаними нижче, з метою обмеження загрози пожежі, удару електричним струмом та тілесних пошкоджень.

**Перед початком експлуатації даного пристрою необхідно детально ознайомитися з інструкцією та зберегти її.**

**УВАГА!** Необхідно ознайомитися з усіма вказаними нижче інструкціями. Недотримання інструкцій може викликати удар електричним струмом, пожежу або тілесні пошкодження.

**НЕОБХІДНО ДОТРИМУВАТИСЯ ВКАЗАНИХ НИЖЧЕ ІНСТРУКЦІЙ**

Місце роботи

Місце роботи необхідно утримувати в чистоті та забезпечити його відповідне освітлення. Безлад та недостатнє освітлення можуть стати причиною нещасливих випадків. Забороняється працювати з секатором у закритих

приміщеннях. Гази згоряння та топливні випари токсичні. Отруєння ними може стати причиною нещасливих випадків та викликати поважні тілесні uszkodження. Дітям та стороннім особам не дозволяється перебувати на місці роботи. Втрата концентрації може викликати втрату контролю над пристроєм.

#### Трудова безпека

Забороняється модифікувати пристрій та аксесуари. Всі аксесуари та частини пристрою повинні бути чистими, непошкодженими, у доброму технічному стані та призначені для користування з вказаним типом пристрою. Необхідно уникати контакту тіла та пристрою з заземленими поверхнями, такими, як труби, калорифери та холодильники. Заземлення тіла збільшує ризик удару електричним струмом. Забороняється піддавати пристрій впливові атмосферних опадів та вологи. Вода і волога, принаючи всередину пристрою, збільшують ризик пошкодження пристрою та тілесних uszkodжень. Не перевантажувати пристрій. Користуватися інструментами та аксесуарами, що відповідають даному виду роботи, завдяки чому праця стає більш ефективною та безпечною. У випадку позички, продажу або іншого виду передачі пристрою іншим особам обов'язково додати до нього інструкцію для користувача.

#### Особиста безпека

Слід розпочинати роботу, будучи у доброму фізичному та психічному стані. Слід звертати увагу на те, що робиться. Забороняється працювати під впливом медикаментів або спиртних напоїв. Лічені секунди неухважної поведінки можуть стати причиною поважних тілесних uszkodжень. Слід користуватися засобами особистої охорони. Обов'язково одягати захисні окуляри. Користування засобами особистої охорони, такими, як протипилові маски, захисне взуття, каски та навушники, зменшує ризик поважних тілесних uszkodжень. Слід уникати випадкового пуску пристрою. Перед початком консервації або транспорту пристрою необхідно переконатися у тому, що вимикач знаходиться у положенні "вимкнутий". Не тримати та не переносити пристрій з пальцем на вимикачі або якщо вимикач знаходиться у положенні "ввімкнутий", оскільки це може призвести до поважних тілесних uszkodжень. Перед пуском пристрою необхідно усунути всі ключі та інші інструменти, що використовувалися під час його регулювання. Ключ, що залишився на обертальних елементах пристрою, може стати причиною поважних тілесних uszkodжень. Слід утримувати рівновагу, постійно працювати у відповідній позі. Завдяки цьому полегшується контроль над пристроєм у випадку непередбачених моментів під час роботи. Необхідно користуватися захисним одягом. Не слід одягати просторний одяг та прикраси. Волосся, одяг та робочі рукавиці слід тримати здала від рухомих частин пристрою. Просторний одяг, прикраси або довге волосся може зачепитися за рухомі частини пристрою. Слід користуватися пристроями, призначеними до відводу пилу або мішками, якщо пристрій оснащений ними. Необхідно подбати про те, щоб правильно підєднати їх. Використовування відводу пилу зменшує ризик поважних тілесних uszkodжень.

#### Користування пристроєм

Забороняється користуватися пристроєм всупереч його призначенню. Не перевантажувати пристрій. Правильний вибір відповідного робочого інструмента гарантує більш ефективну та безпечну працю. **Перед регулюванням, заміною аксесуарів або переховуванням пристрою необхідно вийняти з нього свічку запалення. Завдяки цьому можна запобігти випадковому пуску пристрою.** Слід переховувати пристрій у місці, недоступному для дітей. Особам, що не навчені користуватися пристроєм, категорично забороняється працювати з ним. Пристрій може бути небезпечним в руках "зеленого" оператора. Слід забезпечити правильну консервацію пристрою. Слід перевіряти пристрій з точки зору неточного співпадання та зазорів у рухомих частинах. Слід перевіряти, чи не пошкодився будь-який елемент пристрою. Якщо відкрито пошкодження, то слід усунути їх перед початком роботи з пристроєм. Багато нещасливих випадків викликає неправильна консервація пристрою. Необхідно утримувати ріжучі інструменти чистими та наточеними. Правильна консервація полегшує контроль над ріжучими інструментами під час роботи. Необхідно користуватися інструментами та аксесуарами згідно з їх призначенням та враховуючи вид роботи і робочі умови. Користування інструментами під час іншої роботи, ніж та, з думкою про яку вони були розроблені, збільшує ризик небезпечних моментів. Слід перевірити, у якому напрямку обертаються інструменти. Неочікуваний напрямок обертання може стати причиною небезпечних моментів. Забороняється наближати руки та інші частини тіла до різців, що обертаються. Причиною найбільшої кількості тілесних пошкоджень під час роботи з косаркою є саме контакт приведених у рух різців з частинами тіла. Під час роботи необхідно прийняти відповідну позу та бути готовим до неочікуваної реакції пристрою. Дозволяється користуватися виключно оригінальним додатковим оснащенням. Використовування невідповідного оснащення може стати причиною поважних тілесних uszkodжень.

#### Ремonti

Слід ремонтувати пристрій виключно в закладах, що мають право на це та користуються лише оригінальними запчастинами. Завдяки цьому утримується відповідний рівень безпеки під час роботи з пристроєм. Забороняється чистити корпус та щитки, зроблені з гуми або синтетичних матеріалів, за допомогою бензину, розчинника або іншої їдкої рідини. Під час консервації пристрою слід користуватися виключно високоякісними засобами. Забороняється користуватися іншими засобами, крім вказаних у інструкції для користувача.

## 5. ДОДАТКОВІ ВКАЗІВКИ З ТЕХНІКИ БЕЗПЕКИ

Заборонено працювати з пристроєм у закритих приміщеннях. Вихлопні гази містять токсичні речовини, які після проникнення у дихальні шляхи можуть загрожувати життю та здоров'ю оператора.

Заборонено піддавати пристрій впливові атмосферних опадів та користуватися ним в умовах підвищеної вологості.

Заборонено користуватися пристроєм також в умовах високого ризику пожежі або вибуху.

Необхідно жвигати чисте паливо та масло, призначене для двоохотактних двигунів. Рекомендується користуватися високоякісними продуктами. Завдяки цьому видовжується час експлуатації двигуна.

Під час роботи необхідно уникати контакту з заземленими поверхнями, такими, як труби, калорифери та холодильники.

Під час роботи слід пам'ятати про те, що деякі предмети внаслідок викиду можуть летіти у бік оператора.

Необхідно починати роботу у робочому одязі, рукавицях, надійному взутті та захисних окулярах, що захищають від механічних ушкоджень.

У період, коли бензокоса не використовується, слід переховувати її у сухому, надійному місці, недоступному для сторонніх осіб.

Якщо під час роботи бензокоса поводить себе підозріло (підвищена вібрація, галас, запах і т.д.), необхідно негайно вимкнути пристрій та віддати його у ремонтний заклад.

Обов'язково вдягнути захисну каску.

Обов'язково користуватися засобами захисту зору та лица, завдяки чому забезпечується захист очей, дихальних шляхів та лица від газів згоряння та предметів, які внаслідок викиду можуть під час роботи летіти у бік оператора.

Заборонено закривати вентиляційні отвори, навіть якщо бензокоса не працює.

Перед транспортом пристрою обов'язково опорожнити паливний бак.

Заборонено торкатися до поверхні двигуна, яка нагрівається під час роботи, оскільки це загрожує опіками.

Обов'язково користуватися відповідним одягом, що прилягає до тіла оператора. Надягнути також навушники та захисні рукавиці.

Під час роботи з пристроєм слід постійно тримати його двома руками.

Під час роботи слід таким чином тримати пристрій, щоб площина обертання жилки завжди була паралельною поверхні.

Заборонено перехиляти та занадто високо піднімати пристрій. Під час роботи слід прийняти таку позу, щоб не треба було простягати руки на всю довжину.

Рукоятки пристрою слід утримувати в чистоті, без залишків масла та інших змащувальних.

Якщо викрито будь-які пошкодження або зіпсовані елементи бензокоси, слід перервати або не розпочинати роботу. Пошкоджені елементи слід замінити перед початком роботи.

Дозволяється користуватися бензокосою виключно згідно з її призначенням, тобто з метою косіння трави. Перед початком роботи слід належним чином провести підготовку ділянки. Необхідно усунути з неї каміння, гілки, дроти, кості та інші небажані предмети, зіткнувшись з якими, пристрій може пошкодитися або викинути їх під час роботи.

Слід користуватися виключно оригінальними запчастинами. Недотримання даної вказівки підвищує ризик аварії та може стати причиною тілесних ушкоджень.

Заборонено користуватися металевими різцями. Єдиний ріжучий елемент, яким можна користуватися – це ріжуча жилка, зроблена з синтетичного матеріалу. Ремонт пристрою слід проводити лише в авторизованих сервісних закладах, що користуються оригінальними запчастинами. Завдяки цьому мінімізується ризик нещасливих випадків та пошкоджень оснащення. Необхідно переховувати пристрій у сухому, закритому приміщенні з відповідною вентиляцією. У випадку довготривалого переховування слід опорожнити паливний бак та систему живлення. Необхідно також провести консервацію пристрою згідно з вказівками з п. 7.

### 5.1. Інструктаж

Необхідно детально ознайомитися з інструкцією, а також з системою керування та правилами користування пристроєм.

Не слід дозволяти працювати з пристроєм дітям та особам, що не ознайомилися з інструкцією для користувача.

Не косити, якщо поблизу перебувають інші особи, а особливо діти та домашні тварини. Необхідно визначити безпечну зону у радіусі мінімум 15 метрів від працюючої бензокоси.

Оператор або користувач відповідає за нещасливі випадки або загрозу для інших осіб та оточення.

### 5.2. Підготовка

Під час роботи обов'язково одягнути штани, взути надійне взуття, не працювати на босу ногу або в сандалях.

Під час роботи слід користуватися засобами особистої охорони слуху.

Старанно перевірити територію, на якій буде працювати пристрій, та усунути каміння, гілки, дроти, кості та інші небажані предмети.

Перед початком роботи обов'язково перевірити, чи не пошкоджені або не спрацьовані ріжучі елементи, болти, гайки, шитки та інші елементи. Необхідно замінити частини перед початком роботи. Слід також перевірити надійність болтових з'єднань на зафіксувати їх у разі потреби.

### 5.3. Користування

Дозволяється косити лише при денному світлі або відповідному штучному освітленні.

Якщо це можливо, то слід уникати косіння мокрої трави.

Слід переконаватися у тому, що ноги надійно тримаються на похильних поверхностях.

Заборонено бігати з бензокосою, оператор повинен ходити. Не косити на занадто стрімких схилах. Під час косіння на схилах слід рухатися впоперек схилу, а не зверху вниз чи навпаки.

Необхідно вимкнути двигун, якщо пристрій треба нахилити під час переміщення його по інших поверхнях, ніж травяні, а також під час транспорту з і на місце роботи.

Заборонено користуватися бензокосою з пошкодженими або не замонтованими щитками та елементами корпусу. Заборонено користуватися бензокосою без щитка та додаткової рукоятки.

Заборонено користуватися косаркою з пошкодженими або не замонтованими щитками та елементами корпусу. Заборонено користуватися косаркою без щитків та кошика.

Слід заводити двигун згідно з інструкцією, звертаючи увагу на те, щоб ноги були здала від ріжучої жилки.

Не нахилити пристрій під час запуску двигуна за винятком випадків, коли необхідно нахилити його під час пуску. У такому випадку не нахилити більше, ніж потрібно та піднімати лише частину, що знаходиться здала від оператора.

Перед пуском слід переконаватися у тому, що обидві руки розміщені правильно.

Руки та ноги слід тримати здала від обертальних елементів.

Необхідно вимкнути двигун:

- кожен раз, коли треба відійти від пристрою
- перед очисткою вихідного отвору
- перед очисткою, перевіркою або ремонтом пристрою
- після удару стороннім предметом. Перевірити, чи бензокоса не пошкоджена та, якщо це потрібно, провести ремонт перед черговим пуском
- якщо спостерігаються надмірні коливання (негайно перевірити)

**УВАГА! Після вимкнення двигуна ріжучі елементи ще деякий час обертаються за інерцією. Слід почекати, поки вони не затриматься.**

### 5.4. Консервація та переховування

**Перед регулюванням, заміною аксесуарів або переховуванням пристрою необхідно вийняти з нього свічку запалення. Завдяки цьому можна запобігти випадковому пуску пристрою.**

Слід утримувати у відповідно доброму стані всі гайки, болти та шурупи, щоб мати впевненість у тому, що пристрій буде працювати безпечно.

Забороняється переховувати пристрій з паливом у баці.

З метою дотримання правил безпеки слід замінювати спрацьовані або пошкоджені елементи.

Обережно поводитися під час регулювання пристрою, звертати увагу на те, щоб пальці не потрапили у простір між нерухомими частинами бензокоси та обертальними ріжучими елементами.

Переконаватися у тому, що використовується ріжуча жилка відповідного типу.

## 6. КОРИСТУВАННЯ БЕНЗОКОСОЮ

### 6.1. Підготовка пристрою до роботи

Перед першим пуском слід замонтувати головку з ріжучою жилкою, щиток та додаткову рукоятку.

Спочатку з нижньої частини слід зняти захисну кришку. (I)

Щоб замонтувати обидві частини ведучої ведучого вала, слід таким чином всунути нижню частину ведучої у верхню, щоб виступ у нижній частині потрапив в отвір у верхній. (II)

Після цього слід таким чином закрутити болт обійми, щоб частини ведучої не пересувалися та не оберталися. (III)

Замонтувати щиток від ріжучої жилки. Відкрутити болт кріплення, а потім таким чином насувати щиток на ведучу вала, щоб отвори у щитку співпали з вирізами у бляшці, прикріпленій до ведучої. Прикрутити болт, щоб щиток надійно тримався на ведучій. (IV)

На кінець шпінделя надягнути обійму від катушки з жилкою. (V)

У обійму таким чином вставити пружину та катушку з жилкою, щоб провести кінці жилки через отвори у обіймі. (VI)

Обійму з катушкою прикрутити болтом до шпінделя. (VII)

### 6.2. Заправка паливом

Бензокоса працює на паливній суміші, призначеній для двохтактних двигунів. Заборонено користуватися чистим бензином. Слід розвести бензин з маслом у співвідношенні бензин:масло - 50:1. Суміш слід приготувати перед заправкою. Приготування суміші та заправку слід проводити здала від джерел вогню. Категорично заборонено палити тютюн під час заправки. Заправку слід проводити на відстані мінімум 3 метри від місця запуску та роботи пристрою.

З метою захисту двигуна слід користуватися високоякісним безсвинцевим бензином та маслом, призначеним для двохтактних двигунів, що охолоджуються повітрям. Заборонено користуватися маслом, призначеним для чотирьохтактних двигунів.

Якщо паливо розлілється, слід старанно витерти його рештки перед пуском пристрою.  
Не стосуйте суміш, якій більше, ніж 30 днів.

### 6.3. Пуск та затримка пристрою

Покласти пристрій на чистій, пласкій та твердій поверхні.

**Заборонено заводити пристрій без замонтованої належним чином додаткової рукоятки та щитка від ріжучої жилки.**

Привести вимикач у позицію „START” (IX)

7 раз натиснути на паливний насос (X)

Важіль сальника пересунути до верхнього положення. (XI)

Заблокувати важіль дросселя. Для цього слід натиснути одночасно на верхню та нижню кнопки дросселя, а також на бокову кнопку блокування дросселя. Дроссель залишити заблокованим. (XII)

Одною рукою тримаючи пристрій, другою смикнути за тросик стартера, поки не почне заводитись двигун. (XIII)

**Увага! Заборонено вмикати пристрій, тримаючи його в руках. Внаслідок контакту ріжучої жилки з частинами тіла можливі поважні тілесні ушкодження.**

Пересунути важіль сальника до середнього положення та смикнути за тросик стартера, щоб завівся двигун.

Почекати, поки двигун не пропрацює приблизно 12 секунд, після чого пересунути важіль сальника до верхнього положення.

Щоб затримати двигун, слід привести вимикач у позицію „STOP”

Якщо чути якісь підозрілі звуки або відчувається вібрація, слід негайно вимкнути пристрій.

### 6.4. Користування пристроєм

Під час роботи необхідно таким чином тримати пристрій, щоб ріжуча жилка постійно рухалася у площині, паралельній верхній газону.

З метою досягнення максимальної продуктивності косіння слід визначити максимальну довжину ріжучої жилки. Для цього необхідно завести пристрій та почекати, поки пристрій не набере максимальні оберти, після чого легко вдарити болтом кріплення катушки з жилкою в підлогу. Завдяки цьому жилка розмотається, а різець у щитку від жилки переріже її у потрібному місці.

**Заборонено ставити пристрій болтом кріплення на підлогу.** Це викликає спрацювання цілого запасу жилки на катушці.

Якщо жилка з будь-яких причин не розмотується сама, слід затримати двигун та розмотати її вручну.

Жилку слід розмотувати кожного разу, коли чути, що двигун набрав вищі оберти, ніж це звичайно буває під час роботи.

Під час роботи рекомендується вести бензокосу справа наліво. В свою чергу краще уникати косіння зліва направо. Завдяки цьому на оператора не летять рештки скошеної трави, що викидаються під час роботи.

Слід уникати обрізання кущів. Пристрій, що працює поблизу дерев, може пошкодити кору. Удари жилкою об каміння, цеглу, стіни та інші поверхні такого типу можуть стати причиною швидкого спрацювання жилки.

## 7. КОНСЕРВАЦІЯ БЕНЗОКОСИ

Перед початком будь-якої з описаних вище процедур необхідно вимкнути пристрій та почекати, поки двигун не охолоне.  
**Після цього слід викрутити свічку запалення з метою запобігання випадкового увімкнення пристрою.**

### 7.1. Заміна та консервація свічки запалення (XIV)

Зняти гумову головку та викрутити свічку за допомогою ключа для свічок.

Необхідно перевірити стан електродів свічки запалення. Якщо вони забруднені, слід спробувати почистити їх за допомогою щітки з латунного дроту. Якщо очистка не дає результату, слід замінити свічку новою.

Слід перевіряти стан свічки принаймні раз на місяць.

### 7.2. Консервація повітряного фільтра (XV)

Консервацію повітряного фільтра необхідно проводити кожен раз після завершення роботи.

Відкрутити гайку кріплення кришки від фільтра, зняти кришку.

Вийняти фільтр та промити його теплою водою з милом.

Старанно висушити фільтр та вставити його на місце.

Прикрутити кришку від фільтра.

### 7.3. Інші консерваційні роботи

Кожен раз після завершення роботи необхідно перевірити загальний технічний стан пристрою. У разі потреби зафіксувати ненадійні болтові з'єднання. Перевірити, чи немає витoku палива. Перевірити прохідність вентиляційних отворів. Перевірити, чи всі щитки та частини корпусу у відповідному технічному стані, чи немає тріщин та інших пошкоджень. Перед початком роботи слід усунути всі викриті вади.

#### 7.4. Консервація глушника та вихлопної системи

Залежно від вжитого палива, масла та пропорції суміші у глушнику та вихлопній системі може накопичуватися нагар або сажа. Це може викликати зменшення продуктивності пристрою. З метою повернення початкової продуктивності слід віддати пристрій у сервісний заклад.

#### 7.5. Заміна ріжучої жилки (XVI)

Відкрутити болт кріплення катушки та вийняти катушку разом з обоймою. Вийняти катушку з обойми. Усунути з катушки рештки старої жилки. Катушку, обойму, пружину та болт кріплення очистити від решток трави, землі та іншого бруду. Приготувати відрізок жилки діаметром у 2 mm та довжиною приблизно 5m. В половині довжини просунути жилку через щілину у перегородці між двома частинами катушки. Намотати жилку на обидві частини катушки проти годинникової стрілки. Кінці жилки зафіксувати у щілинах навпроти стрілок на катушці. За щілинами повинно лишитися приблизно 15 см жилки.

Замонтувати катушку з жилкою згідно з процедурою з п. 6.1.

#### 7.6. Переховування бензокоси

Перед довгочасним переховуванням пристрою слід опорожнити паливний бак та систему живлення.

Очистити пристрій від решток трави, землі та іншого бруду.

Перевірити, чи не протікає система живлення. Якщо протікає, слід відремонтувати її перед початком переховування.

Для цього слід віддати пристрій у спеціалізований сервісний заклад.

Роз'єднати обидві частини ведучого вала. На нижню частину надягнути захисну кришку.

Слід переховувати пристрій у сухому, закритому місці, недоступному для сторонніх осіб, а особливо для дітей.

Слід забезпечити відповідну вентиляцію у місці переховування.

## 1. GAMINIO CHARAKTERISTIKA

Motorinis dalgis yra skirtas darbams atliekamiems namų ūkyje. Jo paskirtis – išimtinai dekoratyvinis žolės pjovomas neprieinamose konvencionalioms vejamoms vietose, pvz. arti pastatų sienų, tvorų, aplink medžių ir krūmų, takų bei vejų pakraščių ir pan. Žolę pjauna pora rotuojančių nailoninio valo atkarpu. Įrankio negalima naudoti kaip vejamąjį pakaitalą ir pjauti didesnius vejos paviršiaus plotus, o taip pat pjauti krūmus, sumedėjusius augalų stiebus ir pan. Prietaisas suprojektuotas naudoti vien tik namų ūkiuose ir negali būti naudojamas profesionaliai, t.y. gamyklose ir uždarbiavimo tikslams. Taisyklingas, patikimas ir saugus įrankio darbas priklauso nuo tinkamo jo eksploatavimo, todėl:

**Prieš pradėdami įrankiu dirbti, būtina perskaityti visą instrukciją ir ją išsaugoti.**

Už bet kokias žalias ir sužeidimus kilusius dėl prietaiso vartojimo ne pagal jo paskirtį, dėl darbo saugos taisyklių bei šios instrukcijos reikalavimų nesilaikymo, tiekėjas neneša atsakomybės. Įrankio vartojimo ne pagal paskirtį pasekmėje vartotojas praranda taip pat garantijos ir laidavimo teises.

## 2. ĮRANGA

Dalgis yra pristatomas sukomplektuotoje būklėje, tačiau prieš pirmą panaudojimą reikia atlikti jo sumontavimą.

## 3. TECHNINIAI DUOMENYS

| Parametras  | Mato vienetas        | Vertė |
|---|----------------------|-------|
| Katalogo numeris  |                      | 79740 |
| Svoris  | [kg]                 | 4,9   |
| Kuro bakelio talpa  | [cm <sup>3</sup> ]   | 410   |
| Pjovimo plotis  | [mm]                 | 400   |
| Pjovimo valo skersmuo                                       | [mm]                 | 2,0   |
| Valo ilgis ant ritės būgnelio                               | [m]                  | 5     |
| Variklis  |                      |       |
| Cilindrų kiekis   |                      | 1     |
| Taktų skaičius  |                      | 2     |
| Aušinimas   |                      | Oru   |
| Uždegimo žvakės tipas                                       |                      | WSR6F |
| Variklio darbinis tūris                                     | [cm <sup>3</sup> ]   | 29,9  |
| Variklio galia  | [kW]                 | 0,75  |
| Maksimalus rekomenduojamas variklio apsisukimų greitis      | [min <sup>-1</sup> ] | 8000  |
| Rekomenduojamas tuščiaiegis apsisukimų greitis              | [min <sup>-1</sup> ] | 3000  |
| Kuro sąnaudos maksimalios variklio galios atveju            | [kg/h]               | 0,4   |
| Vienetinės kuro sąnaudos maksimalios variklio galios atveju | [g/kWh]              | 485   |
| Triukšmas   |                      |       |
| Akustinis slėgis  | [dB (A)]             | 100,1 |
| Galia L <sub>WA</sub>                                       | [dB (A)]             | 107,7 |
| Virpėjimų lygis   | [m/s <sup>2</sup> ]  | 12,7  |

## 4. BENDROS SAUGOS INSTRUKCIJOS

**ĮSPĖJIMAS!** Dirbant gyvatvorės žirklėmis rekomenduojama visada laikytis pagrindinių darbo saugos taisyklių, imtinai su žemiau pateiktomis, siekiant maksimaliai apriboti gaisro, elektros smūgio grėsmę bei išvengti kūno sužalojimų.

**Prieš pradėdami šį įrankį naudoti, perskaityk visą instrukciją ir ją išsaugok.**

**DĖMESIO!** Perskaityk visas žemiau pateiktas instrukcijas. Jų nesilaikymas gali būti elektros smūgio, gaisro arba kūno sužalojimo priežastis.

### LAIKYTIS ŽEMIAU PATEIKTŲ INSTRUKCIJŲ

#### Darbo vieta

Darbo vieta turi būti gerai apšviesta ir švari. Tvorė arba silpnas apšvietimas gali būti nelaimingų įvykių priežastis. Nedirbti su gyvatvorių žirklėmis uždaroje patalpoje. Išmetimo dujos ir kuro garai yra toksiški. Apsinuodijimas jais gali sukelti nelaimingą įvykį bei rimtus sužalojimus. Neprileisti vaikų ir pašalinių asmenų į darbo vietą. Išsiblaškytas ir susikcentravimas stoka gali sukelti įrankio kontrolės praradimą.



## Darbo sauga

Negalima nei įrankio, nei aksesuarų modifikuoti. Visi aksesuarai ir įrankio dalys turi būti švarios, nepažeistos, geroje techninėje būklėje bei skirtos vartoti su šiuo įrankio tipu. Vengti kūno bei įrankio kontakto su tokiais žemintais paviršiais, kaip vamzdžiai, šildytuvai ir šaldytuvai. Kūno žeminimas didina elektros smūgio riziką. Nestatyti įrankio į kontakto su atmosferiniais krituliais arba su drėgme pavojū. Vanduo ir drėgmė, kurie pateks į įrankio vidų didina įrankio sužalojimų ir kūno pažeidimų riziką. Neperkrauti įrankio. Vartoti įrankius ir aksesuarus tinkamus aktualiai atliekamo darbo tipui, tokiu atveju darbas yra našesnis ir saugesnis. Skolinant, perduodant arba bet koku kitu būdu perduodant įrankį kitam asmeniui, visada pridėkite prie jo įrankio aptarnavimo instrukciją.

## Asmeniškias saugumas

Darbo imtis tik esant geroje fizinėje ir psichinėje būklėje. Kreipti dėmesį į tai kas daroma. Nedirbti esant nuvargus arba vaistų ar alkoholio poveikiu įtakoje. Net akimirksnį trunkanti dėmesio stoka darbu metu, gali būti rimtų kūno sužalojimų priežastimi. Vartoti asmens apsaugos priemones. Visada užsidėti apsauginius akinius. Asmens apsaugos priemonių, tokių kaip dulkių kaukės, apsauginė avalynė, šalmas, klausos apsaugos ausinių vartojimas sumažina rimtų kūno sužalojimų riziką. Vengti įrankio atsitiktinio įjungimo. Prieš pradėdami įrankio konservavimą arba prieš jį transportuojant, įsitikinkite ar jungiklis yra „išjungtoje“ pozicijoje. Įrankio laikymas arba nešimas su pirštu ant jungiklio mygtuko, arba kai jungiklis yra „įjungtoje“ pozicijoje, gali sukelti rimtus kūno sužalojimus. Prieš įjungiant įrankį pašalink visus veržliaraktinius ir kitas priemones vartotas jo suregulavimui. Veržliaraktis paliktas ant rotojančių įrankio elementų gali sukelti rimtus kūno sužalojimus. Išlaikyk pusiausvyrą. Visą laiką užimk tinkamą, stabilią poziciją. Tai leis lengviau suvaldyti įrankį netikėtų, darbo metu kilusių, situacijų atvejais. Vilkek apsauginę aprangą. Nenešiook darbu metu laisvų drabužių bei juvelyrinių dirbinių, Laikyk plaukus, drabužius ir darbinės pirštines toli nuo judamų įrankio dalių. Laisvi drabužiai, juvelyriniai dirbiniai bei ilgi plaukai gali įsivelti į judamas įrankio dalis. Vartoti dulkių siurblius arba dulkių surinkimo dėžes, jeigu įrankis yra jais aprūpintas. Pasirūpink, kad jie būtų taisyklingai prijungti. Dulkių siurbimo panaudojimas sumažina rimtų kūno sužeidimų riziką.

## Įrankio vartojimas

Negalima įrankio vartoti ne pagal jo paskirtį. Neperkrauti įrankio. Taisyklingas įrankio parinkimas pagal atliekamo darbo tipą, užtikrins našesnę ir saugesnę darbą. **Prieš atliekant reguliavimus, keičiant aksesuarus arba sandėliuojant įrankį, reikia išmontuoti uždegimo žvakę. Tai leis išvengti įrankio atsitiktinio įjungimo.** Įrankį sandėliuok vaikams neprieinamoje vietoje. Neleisk dirbti įrankiu asmenims neapmokytiems jį aptarnauti. Neapmokyto asmens rankose įrankis gali būti pavojingas. Užtikrink tinkamą įrankio konservavimą. Tikrink įrankį judamų dalių nesutaikymų ir tarpų atžvilgiu. Tikrink, ar kuris nors įrankio elementas nėra sužalotas. Pastebėjus trūkumus būtina juos pašalinti prieš vartojant įrankį pakartotinai. Daugelį nelaimingų įvykių sukelia netinkamas įrankio konservavimas. Pjovimo įrankius reikia laikyti išaštrintoje ir švarioje būklėje. Tinkamai konservuojant pjovimo įrankius lengviau darbu metu kontroliuoti. Įrankius ir aksesuarus vartok sutinkamai su aukščiausiai pateiktomis instrukcijomis. Vartok įrankius pagal jų paskirtį turint omenyje darbo tipą ir darbo sąlygas. Įrankių vartojimas kitam darbiui negu buvo suprojektuoti padidina pavojingų situacijų kilimo riziką. Reikia patikrinti įrankio apsisukimų kryptį. Netikėtina apsisukimų kryptis gali būti pavojingų situacijų priežastimi. Negalima priartinti rankų bei kitų kūno dalių prie besisukančių peilio ašmenų. Daugiausiai kūno sužalojimų žirklių vartojimo metu įvyksta dėl dirbančių ašmenų susilietimo su kūno dalimis. Darbu metu reikia užimti atitinkamą darbinę poziciją ir būti pasiruošusiam taisyklingai reaguoti į netikėtiną įrankio elgesį. Galima vartoti tik originalią papildomą įrangą. Neatitinkamos įrangos vartojimas gali būti rimtų sužeidimų priežastimi.

## Taisymai

Įrankį taisyti tik įteisintose taisyklose, vartojant tik originalias keičiamąsias dalis. Tai užtikrins tinkamą ir saugų įrankio funkcionavimą. Nevalyti korpuso ir guminių bei plastikinių gaubtų benzinu, tirpikliu arba kitu édančiu skysčiu. Įrankiui konservuoti vartok tik geros kokybės priemones. Draudžiama vartoti priemonių kitų negu įvardintos aptarnavimo instrukcijoje.

## 5. PAPILDOMOS SAUGOS INSTRUKCIJOS

Darbas su dalgiu uždaroje patalpoje yra draudžiamas. Išmetimo dujose yra toksiški komponentai, kurių įkvėpimas sukelia grėsmę sveikatai ir gyvybei.

Draudžiamas yra prietaiso statymas į atmosferinių kritulių poveikio įtaką bei jo vartojimas padidintos drėgmės aplinkoje. Draudžiamas yra taip pat įrankio vartojimas atmosferoje, kurioje yra padidinta gaisro arba sprogimo rizika.

Būtina vartoti dvitaktiams varikliams skirtą kurą bei alyvą neturintia jokių užteršimų. Rekomenduojama vartoti vien tik aukštos kokybės produktus. Tai prailgins variklio gyvybingumą.

Darbu metu reikia vengti kontakto su žemintais, laidžiais elektra ir neizoliuotais daiktai, tokiais kaip vamzdžiai, šildymo įrenginiai ar šaldytuvai.

Darbu metu kyla rotavimo sukeliama pašalinių daiktų išmetimo operatoriaus link rizika.

Prieš pradėdami darbą, tam kad apsaugoti nuo mechaninių pavojų grėsmės, reikia apvilkti darbinę aprangą, apsaugines pirštines, pilną avalynę bei apsauginius akinius.

Kai dalgis nėra vartojamas, reikia jį laikyti sausoje, saugioje ir pašaliniam asmeniui neprieinamoje vietoje.

Jeigu darbu metu dalgis pradeda elgtis įtartainai (padidintas virpėjimas, triukšmas, kvapas ir pan.), reikia tuojau pat išjungti įrankį ir perduoti jį į taisyklą. Visada darbu metu dėvėti apsauginį šalimą.

Visada užsidėti akių ir veido apsaugos skydą, kuris apsaugo akis, veidą bei kvėpavimo takus nuo dulkių, išmetimo dujų bei pašalinių daiktų, kurie gali būti darbo metu dalgio išmetami operatoriaus kryptim.

Negalima uždenkti ventiliacinių įėjimo ir išėjimo angų. Net tada, kai dalgis nedirba.

Prieš dalgį transportuojant, būtina ištuštinti kuro bakelį.

Negalima liesti variklio paviršiaus, kuris darbo metu įkaista – liečiant galima nusiplikyti.

Visada vilkėti atitinkamus, prigludančius prie kūno apsauginius drabužius. Dėvėti apsauginius akinius ir ausines klausai apsaugoti. Dirbant dalgiu laikyti jį abiem rankom.

Darbo metu dalgį laikyti taip, kad valo apsisukimų plokštuma būtų visada lygiagrete su vejos pagrindu. Draudžiamas yra dalgio nulenkimas arba permelyg didelis kėlimas aukštyn. Dirbant užimti tokią poziciją, kad nereikėtų rankų ištiesti jų pilnu ilgiu.

Įrankio laikymo rankenos turi būti švarios ir nesuterštos alyva ar tepalais.

Pastebėjus bet kokius dalgio elementų sužalojimus arba sugedimus, reikia nedelsiant darbą nutraukti, o jiems esant, darbo nepradėti. Sužalotos dalys turi būti prieš pradėdant darbą pakeistos tinkamais vartoti elementais.

Įrankį reikia vartoti pagal jo paskirtį, dalgis yra skirtas vien tik žolei pjauti. Prieš pradėdant darbą, reikia tinkamai paruošti darbo teritoriją. Reikia iš jos pašalinti akmenis, šakas bei kitus pašalinius kūnus, kurie galėtų sukelti dalgio sužalojimus arba galėtų būti dalgio išmesti į aplinką.

Būtina vartoti tik originalias keičiamąsias dalis. Neoriginalių pakeičiamųjų vartojimas gali padidinti avarijos riziką ir būti kūno sužalojimų priežastim. Nevartoti iš metalo pagamintų peilių. Vieninteliu pjovimo elementu koks gali būti vartojamas, yra iš sintetinės medžiagos pagamintas valas.

Dalgį reikia taisyti vien tik autorizuoose servisuose, taikant vien tik originalias keičiamąsias dalis. Tai leis minimalizuoti nelaimingų įvykių bei įrankio sužalojimo riziką.

Dalgį būtina laikyti sausoje, uždaroje, gerai vėdinamoje patalpoje. Sandėliuojant per ilgą laiką, reikia ištuštinti kuro bakelį bei visą kuro tiekimo sistemą. Dalgį taip pat būtina atitinkamai konservuoti, kaip aprašyta 7 punkte.

### 5.1. Instruktažas

Atidžiai perskaityti instrukcija. Susipažinti su valdymo sistemomis ir su taisyklingo įrankio vartojimo taisyklėmis.

Neleisti dalgio vartoti vaikams ir asmenims nesupažindintiems su įrankio aptarnavimo instrukcija.

Nedirbti dalgiu, kai kiti asmenys, ypač vaikai arba naminiai gyvuliai yra artumoje. Nuo dirbančio dalgio būtina išskirti mažiausiai 15 m spindulio apsaugos zoną.

Operatorius arba vartotojas yra atsakingas už nelaimingus įvykius arba kitų asmenų ar aplinkos atžvilgiu sukeltus pavojus.

### 5.2. Paruošimas

Darbo metu visada dėvėti solidžią avalynę ir ilgas kelnes, nedirbti esant basam arba dėvint basiukes.

Dirbant reikia apsaugoti klausą vartojant apsaugines, triukšmą slopinančias ausines.

Tiksliai patikrinti teritoriją, kurioje bus dalgis vartojamas ir pašalinti visokius akmenis, šakas, vielas, kaulus bei kitus pašalinius kūnus.

Prieš dalgį vartojant visada reikia patikrinti, ar pjovimo elementas, varžtai, gaubtai ir kiti elementai nėra susidėvėję arba pažeisti.

Prieš pradėdant darbą reikia susidėvėjusias dalis pakeisti. Reikia taip pat patikrinti ar varžtiniai sujungimai nepasilaisvino. Pasilaisvinius varžtus reikia prisukti.

### 5.3. Vartojimas

Dalgį vartoti tik dienos šviesoje arba gerai dirbtine šviesa apšviestoje aplinkoje.

Nepjauti žolės lyjant lietu. Jeigu tai įmanoma – vengti šlapios žolės pjovimo.

Reikia įsitikinti, ar ant nuožulnių paviršių kojos gali patikimai stovėti.

Su dalgiu negalima bėgioti, o tik vaikščioti. Nevartoti dalgio ant itin nuožulnių šlaitų. Pjaunant šlaituose vaikščioti vien tik skersai nuožulnui, o niekada į viršų arba į apačią.

Jeigu įrankį reikia nukreipti pernešant virš kitokų negu veja paviršių, pjovimo elemento pavara būtina išjungti. Tokiu pat būdu būtina pasielgti transportuojant dalgį į pjovimo vietą arba iš jos.

Negalima dalgio vartoti su sužalotais apsauginiais skydais bei gaubtais, arba bei jų. Negalima dalgio vartoti neuždėjus pristatyto gaubto ir laikiklio.

Variklį įjungti vadovaujantis instrukcijos nurodymais, tuo pat metu atkreipiant dėmesį, ar pėdos yra pakankamai toli nuo rotuojančių pjovimo valo galūnių.

Įjungiant variklį dalgio neperk्रेipti, išskyrus atvejus, kai įjungimui tai yra reikalaujama. Tokie atvejais neperk्रेipti daugiau negu tai yra būtina ir pakelti tik tą dalgio dalį, kuri yra toli nuo operatoriaus. Prieš paleidžiant įsitikinti, ar abi rankos yra tinkamoje pozicijoje.

Nelaikyti rankų bei pėdų arti rotuojančių elementų.

Variklį sustabdyti šiais atvejais:

- kiekvieną kartą, kai reikia atitolti nuo įrankio

- prieš valant išėjimo angą

- prieš įrankį valant, tikrinant arba taisant

- įrankiui susidūrus su kliūtim. Patikrinti ar dalgis nesužalotas ir jeigu reikia, prieš pakartotinai variklį paleidžiant būtina atlikti reikiamus taisyms

- jeigu įrankis pradeda pernelyg virpėti (tuč tuojau patikrinti).

**DĖMESIO! Išjungus variklį, pjovimo elementas dar kurį laiką sukasi. Būtina palaukti kol jis galutinai sustos.**

#### 5.4. Konservavimas ir sandėliavimas

**Išmontuoti uždegimo žvakę prieš dalį montuojant, reguliuojant, keičiant aksesuarus bei sandėliuojant. Tai leis išvengti atsitiktinio įrankio įjungimo.**

Visas varžles, varžtus ir sraigtus laikyti tinkamoje būklėje, tai užtikrins saugų įrankio darbą.

Nesandėliuoti dalgio su kuru bakelyje.

Saugumui užtikrinti, sudėvėtas arba sužalotas dalis nedelsiant pakeisti tinkamomis vartoti.

Reguliuojant įrankį būti atsargiam, kad pirštai nepatektų tarp judamo pjovimo elemento ir nejudamų dalgio dalių.

Įsitikinti, kad vartojamas pjovimo valas yra tinkamo tipo.

## 6. DALGIO APTARNAVIMAS

### 6.1. Dalgio paruošimas darbui

Prieš pirmą dalgio vartojimą reikia sumontuoti galvutę su pjovimo valu, gaubtą bei papildomą laikiklį.

Nuo apatinės dalies reikia visų pirma numauti plastikinį apsauginį dangtį. (II)

Tam, kad sumontuoti abi pavaros veleno kreipiamosios dalis, reikia apatinę kreipiamosios dalį įkišti į viršutinę taip, kad apatinės dalies iškišulys patektų į viršutinės dalies angą. (II)

Po to reikia prisukti apkabos varžtą taip, kad nebūtų galimas abiejų kreipiamosios dalių atsiskyrimas arba jų tarpusavio apsisukimas. (III)

Sumontuoti pjovimo valo gaubtą. Atsukti tvirtinimo varžtą, gaubtą užmauti ant pavaros veleno kreipiamosios taip, gaubto angos sutaptų su įpjovomis skardelėje pritvirtintoje prie kreipiamosios.

Prisukti varžtą taip, kad gaubtas būtų patikimai pritvirtintas prie kreipiamosios. (IV)

Ant kyšančios veleno galūnės užmauti ritės su valu gaubtą. (V)

Gaubtę įtvirtinti spyruoklę ir ritę su valu taip, kad valo galūnės būtų galima perkišti per gaubto angas ir tai padaryti. (VI)

Gaubtą su ritės būgneliu prisukti varžtu prie veleno. (VII)

### 6.2. Kuro papildymas

Dalgio varikliui maitinti yra vartojamas dvitaktiams varikliams skirtas kuro mišinys. Gryno benzino vartojimas yra draudžiamas. Benzina reikia sumaišyti su alyva santykiu benzinas:alyva - 50:1. Mišinį reikia sumaišyti prieš įpilant į kuro bakelį. Kuro maišymą ir pylimą į bakelį reikia atlikti toli nuo ugnies šaltiniu. Papildant kurą negalima rūkyti. Kuro papildymą reikia atlikti mažiausiai 3 m atstume nuo įrankio paleidimo ir jo darbo vietos.

Siekiant užtikrinti variklio apsaugą, reikia vartoti geros kokybės bešvinį benzina ir geros kokybės alyvą skirtą dvitaktiams, oru aušinamiems varikliams. Negalima vartoti alyvos skirtos keturtaktiams varikliams.

Kuro išsipylimo atveju, prieš paleidžiant dalį, reikia kruopščiai pašalinti jo liekanas šluostės pagalba. Nevartoti mišinio paruošto seniau nei prieš 30 dienų.

### 6.3. Dalgio paleidimas ir išjungimas

Paguldyti dalį ant švaraus, plokščio ir kieto paviršiaus.

**Negalima dalgio paleisti, prieš tai nesumontavus papildomo laikiklio ir pjovimo valo gaubto.**

Perjungti jungiklį į „START“ poziciją (IX)

7 kartus paspausti kuro siurbį (X)

Droselio svertą perstatyti į apatinę poziciją. (XI)

Užblokuoti droselio vožtuvo svertą. Tuo tikslu tuo pačiu metu nuspausti viršutinį ir apatinį droselio vožtuvo mygtuką bei šoninį droselio vožtuvo blokirotės mygtuką. Droselio vožtuvą palikti užblokuotoje pozicijoje. (XII)

Viena ranka prilaikant dalį, kita ranka energingai patraukti starterio virvutę iki momento, kai pasirodys variklio jungimo požymiai. (XIII)

**Dėmesio! Negalima dalgio paleisti laikant jį rankose. Pjovimo valas gali paliesti kūną ir sukelti rimtus sužeidimus.**

Perstatyti droselio svertą į jo reguliavimo diapazono vidurinę poziciją ir energingai patraukti starterio virvutę iki variklio suveikimo momento.

Leisti varikliui veikti per maždaug 12 sekundžių, o po to perstatyti droselio svertą į viršutinę poziciją.

Variklio sustabdymo tikslu jungiklį reikia perstatyti į „STOP“ poziciją.

Išgirdus bet kokius įtartinus garsus arba pajutus virpėjimus reikia tuč tuojau dalį išjungti.

### 6.4. Darbas su dalgiu

Dirbant, reikia dalį laikyti tokiu būdu, kad pjovimo valas visada sukтуši lygiagrečiai vejos paviršiaus atžvilgiu.

Siekiant užtikrinti maksimalų žolės pjovimo našumą, reikia nustatyti maksimalų pjovimo valo ilgį. Tuo tikslu reikia paleisti dalį ir leisti varikliui pasiekti maksimalius apsisukimus, po to švelniai stuktelėti ritės būgneliu su valu tvirtinimo varžtą į pagrindą. Tai leis valui išsivynioti, o esantis valo gaubte peilis nukirs valą atitinkamame ilgyje.

**Dalgio statymas atremiant jį tvirtinimo varžtu ant pagrindo yra draudžiamas.** To pasekmėje bus sunaudota visa esanti būgnelyje valo atsarga.

Jeigu valas dėl kokių nors priežasčių nenorėtų tuo būdu automatiškai išsivynioti, reikia išjungti dalgio variklį ir rankiniu būdu išvynioti valą.

Valą reikia išvynioti kiekvieną kartą, išgirdus, kad variklis pasiekia didesnius apsisukimus negu normalaus darbo metu.

Rekomenduojama darbo metu pjauti dalgiu iš dešinės pusės į kairę. Reikia vengti pjovimo iš kairės pusės į dešinę. Tai leis operatoriui išvengti pjovimo metu išmetamų nupjautos žolės liekanų išmetimo nenupjautos žolės link.

Reikia vengti krūmokšnių ir krūmų pjovimo. Dirbant dalgiu arti medžių galima pažeisti jų žievę. Pjovimo valu liečiant akmenis, plytas, mūrą arba kitus panašius paviršius, galima labai greit išseivoti visą valą.

## 7. DALGIO KONSERVAVIMAS

Prieš pradėdam bet kokius žemiau aprašytus veiksmus, reikia dalgį išjungti. Įsitikinti, kad variklis yra ataušęs. **Siekiant išvengti atsitiktinio dalgio suveikimo reikia išsukti uždegimo žvakę.**

### 7.1. Uždegimo žvakės keitimas ir konservavimas (XIV)

Nuimti guminį žvakės kontakto gobtuvėlį ir išsukti žvakę jai skirtu veržliarakčiu.

Reikia patikrinti uždegimo žvakės elektrodų būklę. Pastebėjus ant jų užteršimus, reikia pamėginti nuvalyti žvakės elektrodus vieliniu šepetėliu su žalvarinėmis vielomis. Jeigu toks valymas neduoda teigiamų rezultatų, ydingą žvakę reikia pakeisti nauja.

Uždegimo žvakės būklę reikia tikrinti mažiausiai kartą į mėnesį.

### 7.2. Oro filtro konservavimas (XV)

Oro filtro konservavimą reikia atlikti po kiekvieno dalgio panaudojimo.

Atsukti filtro dangčio varžtą, nuimti dangtį.

Ištraukti filtrą ir išskalauti jį šiltame muiliniame vandenyje.

Filtrą gerai išdžiovinti ir sumontuoti jam skirtoje vietoje.

Prisukti filtro dangtį.

### 7.3. Kitos konservavimo procedūros

Po kiekvieno dalgio panaudojimo reikia taip pat patikrinti bendrą įrankio būklę. Reikia prisukti pasilaisvintus varžtinius sujungimus. Patikrinti ar nėra kuro ištekėjimų. Patikrinti ar ventiliacinės angos nėra užterštos. Patikrinti ar visi gaubtai ir skydai yra geroje techninėje būklėje, neturi įtrūkimų arba kitų sužalojimų. Prieš pradėdam tolesnį darbą reikia pašalinti visus pastebėtus trūkumus.

### 7.4. Duslintivo ir išmetimo sistemos konservavimas

Priklausomai nuo vartojamo kuro, alyvos ir kuro mišinio santykio, duslintuve ir išmetimo sistemoje gali kauptis nuodegos arba suodžiai.

Tai gali turėti neigiamos įtakos įrankio našumui. Ligšioliniam našumui sugrąžinti reikia įrankį perduoti į specializuotą servisą.

### 7.5. Pjovimo valo keitimas (XVI)

Atsukti ritę tvirtinantį varžtą ir ištraukti ritę kartu su jos gaubtu. Ištraukti ritę iš gaubto. Pašalinti iš ritės seno valo likučius. Ritę, ritės gaubtą, spyruoklę ir tvirtinimo varžtą išvalyti nuo žolės liekanų, dirvos ir kitų užteršimų.

Paruošti 2 mm skersmens ir maždaug 5 m ilgio valo atkarpa. Valo atkarpos vidurį perkšti per spragą pertvaroje tarp dviejų ritės dalių. Užvynioti valą ant abiejų ritės būgnelio dalių priešinga laikrodžio rodyklių sukimosi kryptim. Valo galūnes užblokuoti spragose esančiose prieš rodyklėmis ant ritės pažymetų vietų. Palikti iš spragų kyšančias 15 cm ilgio valo atkarpas.

Sumontuoti ritę su valu sutinkamai su 6.1 punkte aprašyta procedūra.

### 7.6. Motorinio dalgio sandėliavimas

Prieš sandėliuojant dalgį per ilgesnį laikotarpį reikia kuro bakelį ir kuro maitinimo sistemą ištuštinti.

Išvalyti dalgį nuo žolės likučių, dirvos ir kitų užteršimų.

Patikrinti kuro sistemos sandarumą – ar nėra ištekėjimų. Esant ištekėjimams, reikia juos pašalinti prieš pradėdam sandėliuoti. Tuo tikslu reikia dalgį atiduoti į specializuotą serviso punktą.

Atskirti abi pavaros veleno kreipiamosios dalis. Ant apatinės kreipiamosios dalies uždėti apsauginį dangtį.

Dalgį sandėliuoti sausoje, uždaroje, neįteisintiems asmenims, o ypač vaikams neprieinamoje vietoje.

Sandėliavimo vietoje užtikrinti gerą ventiliavimą.

## 1. PRODUKTA RAKSTUROJUMS

Degšanas izkaptis ir paredzēts māsaimniecības darbiem. Produkts ir paredzēts vienīgi zālienu dekoratīvai pļaušanai grūti pieejamās vietās, piem. pie celtnes sienām, žogiem, kokiem un krūmiem, celiņu malām, zālienu malām utt. Zāles pļaušana ir veidota ar divām ātri rotējošām neilona makšķerauklām. Nedrīkst lietot ierīci par normālas pļaujmašīnas vietā – lai pļaut lielāko zālienu, kā arī krūmu, kokainiem dzinumiem utt. griešanai. Ierīce bija projektēta māsaimniecības lietošanai un nevar būt lietota profesionālā darbībā, piem. darbuuzņēmumos un peļņas darbībā. Pareizā, uzticamā un drošā ierīces darbība ir atkarīga no pareizas ekspluatācijas, tāpēc:

**Pirms darbību ar ierīci jālasa un jāsaglabā visu šo instrukciju.**

Nogādātājs nenes atbildību par visiem defektiem un traumām, kuri izceltas ierīces nepareizas lietošanas dēļ, ka arī drošības noteikumus un šo instrukcijas nepaklausīšanas dēļ. Nepareizā ierīces lietošana var būt par lietotāja garantijas tiesību zaudējuma iemeslu.

## 2. APGĀDĀŠANA

Pļaujmašīna ir nogādāta pilnīgā stāvoklī, bet pirms pirmās lietošanas tikai būs vajadzīga montāža.

## 3. TEHNISKĀS INFORMĀCIJAS

| Parametrs                                       | Mērvienība           | Vērtība  |
|---|----------------------|----------|
| Kataloga numurs                                 |                      | 79740    |
| Svars   | [kg]                 | 4,9      |
| Degvielas tvertnes tilpums                      | [cm <sup>3</sup> ]   | 410      |
| Maks. pļaušanas platums                         | [mm]                 | 400      |
| Neilona makšķeraukla diametrs                   | [mm]                 | 2,0      |
| Makšķeraukla garums spolē                       | [m]                  | 5        |
| Dzinējs   |                      |          |
| Cilindru skaits                                 |                      | 1        |
| Taktu skaits dzesēšana                          |                      | 2        |
| Aizdedzes sveču veids                           |                      | Ar gaisu |
| Aizdedzes sveču veids                           |                      | WSR6F    |
| Dzinēja tilpums                                 | [cm <sup>3</sup> ]   | 29,9     |
| Dzinēja jauda                                   | [kW]                 | 0,75     |
| Maks. rekomendēts dzinēja apgriezienu ātrums    | [min <sup>-1</sup> ] | 8000     |
| Rekomendēti apgriezieni uz brīva ātruma         | [min <sup>-1</sup> ] | 3000     |
| Degvielas patērišana ar dzinēja maksimālu jaudu | [kg/h]               | 0,4      |
| Degvielas patērišana ar dzinēja maksimālu jaudu | [g/kWh]              | 485      |
| Troksnis  |                      |          |
| akustiskais spiediens                           | [dB(A)]              | 100,1    |
| jauda L <sub>WA</sub>                           | [dB(A)]              | 107,7    |
| Vibrācijas līmenis                              | [m/s <sup>2</sup> ]  | 12,7     |

## 4. VISPĀRĒJAS DROŠĪBAS INSTRUKCIJAS

**BRĪDINĀJUMS!** Darba laikā ar pļaujmašīnu rekomendējam ievērot vispārīgus darba drošības noteikumus, kopā ar tālāk minētiem noteikumiem, lai ierobežot ugunsgrēka, elektrošoka un ievainojuma bīstamību.

**Pirms ierīci ekspluatācijas jālasa un jāsaglabā visu šo instrukciju.**

**UZMANĪBU!** Jālasa visu apakš minēto instrukciju. Instrukcijas neievērošana var būt par ugunsgrēka, elektrošoka vai ievainojuma iemeslu.

JĀIEVĒRO TĀLĀK MINĒTO INSTRUKCIJU

Darba vieta

Darba vieta jābūt labi apgaismota un tīra. Nekārtība un tumšs apgaismojums var būt par nelaimes notikuma iemeslu. Nedrīkst strādāt ar ierīci slēgtās telpās. Izplūdes gāzes un degvielas tvaiki ir toksiski. Saindēšana ar tiem var būt par negadījuma un nopietna ievainojuma iemeslu. Nedrīkst pieļaut bērniem un citām personām atrasties darba vietā. Koncentrācijas zaudēšana var būt par kontroles zaudēšanas iemeslu.

### Darba drošība

Nedrīkst modificēt ierīci un aksesuāru. Visi piederumi un ierīču daļas jābūt tīri, nesabojāti, labā tehniskā stāvoklī un paredzēti darbībai ar attiecīgām ierīcēm. Izvairieties no ķermeņa un ierīces kontakta ar iezemētām virsmām, piem. caurules, radiatori un saldētavas. Ķermeņa iezemējums var būt par elektrošoka iemeslu. Nedrīkst apdraudēt ierīci ar kontaktu ar atmosfēriskiem nokrišņiem vai mitrumu. Ūdens un mitrums, kuri nāks ierīces iekšā, var sabojāt ierīci un ievainot lietotāju. Nedrīkst pārslodot ierīci. Lietot ierīci un aksesuāru, attiecīgu darba veidam, tad darbs ir efektīvāks un drošāks. Aizdošot, pārdošot vai citā veida nodošot ierīci citai personai, vienmēr padot lietošanas instrukciju.

### Personālā drošība

Strādāt var tikai labā fiziskā un psihiskā kondīcijā. Jābūt uzmanīgi darbā. Nedrīkst strādāt nogura stāvoklī, vai pēc medikamentu vai alkohola pieņemšanas. Pietiek neuzmanības moments, lai ievainot ķermeņu. Jālieto personālas aizsardzības līdzekļus. Vienmēr jālieto drošības brillēs. Personālas drošības līdzekļu lietošana, piem. pretputekļu maskas, aizsardzības apavi, ķiveres un dzirdes aizsardzības līdzekļi, atļauj samazināt ķermeņa nopietna ievainojuma risku. Jābūt uzmanīgi, lai nejausi neieslēgt ierīci. Jākontrolē, vai ieslēdzis būtu „izslēgtā” pozīcijā pirms ierīces konservācijas vai transportēšanas. Ierīces turēšana vai pārņemšana ar pirkstu uz ieslēdzī vai kad ieslēdzis ir „ieslēgtā” pozīcijā var būt par ķermeņa ievainošanas iemeslu. Pirms ierīces ieslēgšanas jānoņem visas atslēgas un citu ierīci, kuri bija lietoti regulācijā. Atslēga, kura ir atstāta uz ierīces rotējošiem elementiem, var nopietni ievainot ķermeņu. Jāsaglabā līdzsvaru. Visu laiku jāsaglabā pareizu pozīciju. Tas atļaus vieglāk strādāt ar ierīci negaidītu situāciju gadījumos. Jāapņēmbj drošības apģērbu. Nedrīkst apģērbt brīvo apģērbu un juvelierizstrādājumu. Matī, apģērbs un darba dūraiņi jābūt tūlī tālu no ierīces kustīgām daļām. Apģērbs, juvelierizstrādājumi un matī var aizkabināties uz ierīces kustīgiem elementiem. Jālieto putekļu izsūkšanas ierīci vai putekļu tvirtnes, kad ierīce ir ar tām apgādāta. Jākontrolē, vai tādas ierīces ir pareizi pievienotas. Putekļu izsūkšanas ierīce atļauj samazināt ķermeņa ievainojuma risku.

### Ierīces lietošana

Nedrīkst lietot ierīci nepareizi. Nedrīkst pārslodot ierīci. Pareiza ierīces izvēlēšana attiecīgam darbam atļauj strādāt efektīvāk un drošāk. **Demontēt aizdedzes sveci pirms regulēšanas, piederumu maiņišanas vai ierīces glabāšanas. Tas atļaus izvairīties no ierīces negadījuma ieslēgšanas.** Glabāt ierīci bērniem nepieejamā vietā. Neatļaut strādāt ar ierīci neapmācītām personām. Ierīce neapmācītu personu rokās var būt bīstamā. Nodrošināt pareizu ierīces konservāciju. Kontrolēt ierīces kustamo daļu neatbilstību un atstarpes. Kontrolēt, vai ierīces elementi nav bojāti. Bojājumu konstatēšanas gadījumā to jāsamontē pirms kārtējas lietošanas. Daudz nejausību var notikt pēc nepareizas ierīces konservācijas. Griezīgo ierīci jātur tīrībā un uzasinātā stāvoklī. Pareiza griezīgas ierīces konservācija atļauj vieglāk kontrolēt ierīci darba laikā. Lietot ierīci un piederumu saskaņā ar iepriekšminētām instrukcijām. Lietot paredzēto ierīci, ievērojot darba veidu un apstākļu. Ierīce, kas lietota citā darbībā, nekā bija paredzēta, var būt par bīstamas situācijas riska paaugstināšanas iemeslu. Kontrolēt ierīces apgrozības virzību. Negaidīts virziens var būt par bīstamas situācijas iemeslu. Nedrīkst pietuvināt roku un citu ķermeņa daļu pie rotējošām smailēm. Par ievainojuma lielākā daudzuma iemeslu ļaujmašīnas lietošanas laikā ir rotējošas smailis kontakts ar ķermeņa daļām. Darba laikā darbiniekam jābūt pareiza darba pozīcijā un darbinieks jābūt gatavs uz negaidītu ierīces rotāciju. Drīkst lietot tikai oriģinālu papildu piederumu. Nepareizas apgādāšanas lietošana var būt par nopietnas ievainošanas iemeslu.

### Remonti

Ierīci var remontēt tikai pilnvarotos servisos, kuri lieto oriģinālo rezerves daļu. Tas var nodrošināt pareizu lietošanas drošību. Nedrīkst tīrīt gumijas vai plastmasas korpusu un vāku ar benzīnu, šķīdinātāju vai citu kodīgu šķīdrumu. Ierīces konservācijai var lietot tikai augstās kvalitātes līdzekļu. Nedrīkst lietot citu līdzekļu, nekā rādīti lietošanas instrukcijā.

## 5. PAPILDU DROŠĪBAS INSTRUKCIJAS

Nedrīkst strādāt ar ierīci slēgtās telpās. Izplūdes gāzes un degvielas tvaiki ir toksiski. Saindēšana ar tiem var būt par negadījuma un nopietna ievainojuma iemeslu. Nedrīkst apdraudēt ierīci ar kontaktu ar atmosfēriskiem nokrišņiem vai mitrumu. Nedrīkst arī strādāt ar ierīci atmosfērā, kur ir paaugstināts ugunsgrēka vai eksplozijas risks.

Lietot degvielu un eļļu bez neīrūmiem, paredzētu divtaktu motoriem. Rekomendējam lietot augstās kvalitātes produktu. Tas atļaus pagarināt dzinēja dzīvotspēju.

Izvairieties no ķermeņa un ierīces kontakta ar iezemētām virsmām, piem. caurules, radiatori un saldētavas.

Darba laikā ierīce var izmest priekšmetu operatora virzienā.

Darbu sākt tikai darba apģērbā, cimdos, pilnīgos apavos un drošības brillēs, kuri sargā no mehāniskām briesmām.

Kad ierīce nav lietota, jābūt turētā sausā, sargātā vietā, kas ir nepieejamā nepiederošām personām.

Gadījumā, kad darba laikā ļaujmašīnas darbība ir ērmīgā (paaugstinātās vibrācijas, troksnis, smarža utt.), to nekavējoties jāizslēdz un jāatdod servisam.

Darba laikā vienmēr lietot drošības ķiveri.

Vienmēr lietot acu un sejas sargāšanas līdzekļu, kas atļauj sargāt acu, seju un elpošanas orgānu no putekļiem, izplūdes gāzēm un koksnes gabaliņiem darba laikā.

Nedrīkst slēgt ventilācijas ieejas un izejas caurumus. (Pat kad plaujmašīna nestrādā.)

Pirms plaujmašīnas transporta iztukšot degvielas tvertni.

Nedrīkst piedurties pie dzinēja virsmām, kas darba laikā ir ļoti karstās.

Vienmēr gērbt attiecīgu, pārvilkto drošības apģērbu. Lietot drošības cimdus un dzirdes aizsardzības līdzekļus.

Ierīci vienmēr turēt ar abām rokām.

Darba laikā ierīci turēt, lai makšķeraukla apgrozības plakne būtu vertikālā gruntam. Nedrīkst paliekt vai pārāk augsti pacelt ierīci. Darba pozīcijai jābūt tādai, lai nebūtu vajadzīgi izstiept roku uz pilnīgu garumu.

Ierīces rokturiem jābūt tīriem un brīviem no eļļām un smērvielām.

Ierīces kaut kāda bojājuma konstatēšanas gadījumā nedrīkst strādāt ar ierīci. Bojātu elementu jāmaina uz jaunu pirms darba sākuma.

Ierīci var lietot tikai saskaņā ar paredzēšanu, ierīce ir paredzēta tikai zālienu plaušanai. Pirms darba sākuma attiecīgi sagatavot teritoriju. Noņemt no teritorijas visu akmeņu, koksnes gabalu un citu priekšmetu, kas var sabojāt ierīci vai var būt izmesti darba laikā.

Vienmēr jālieto tikai oriģinālu rezerves daļu. Neoriģinālas daļas lietošana var paaugstināt avārijas un ķermeņa ievainojuma risku.

Nedrīkst lietot metāla nažu. Par vienīgu griešanas elementu var būt makšķeraukla.

Ierīci var remontēt tikai autorizētos servisos, kur ir lietotas oriģinālas rezerves daļas. Tas atļaus minimizēt avārijas un bojājuma risku.

Ierīci glabāt sausā, slēgtā, labi ventilētā telpā. Ilgstošas glabāšanas gadījumā iztukšot degvielas tvertni un degvielas instalāciju.

Ierīci konservēt saskaņā ar 7. punktu.

### 5.1. Instrukcija

Tieši salasīt instrukciju. Iepazīties ar vadības sistēmām un ierīces pareizu lietošanu.

Nedrīkst aizdot ierīci bērniem un citām personām bez šās ierīces instrukcijas nogādāšanai.

Nepļaut, kad tuvu ir cita personas, sevišķi bērni, vai mājas dzīvnieki. Rekomendējam saglabāt vismaz 15-metru attālumu no ierīces darbības vietas.

Operators vai lietotājs ir atbildīgs par nelaimēs gadījumiem vai briesmām, nodarītām citām personām vai apkārtnē.

### 5.2. Gatavošana

Darba laikā vienmēr gērbt solidu apavu un garas bikses, nedrīkst strādāt ar basām kājām vai sandalēs.

Darbā laikā jālieto individuālos dzirdes sargāšanas līdzekļus.

Kontrolēt teritoriju, kur būs strādāt ierīce un noņemt visu akmeņu, zaru un citu priekšmetu.

Pirms lietošanas vienmēr kontrolēt, vai nazi, skrūves un nažu komplekti nav izlietoti vai sabojāti. Vienmēr jāmaina izlietoto elementu pirms darba sākuma. Kontrolēt arī, vai skrūvju savienojumi nav atviegloti. Pieskrūvēt tādu skrūvi.

### 5.3. Lietošana

Strādāt ar ierīci var tikai dienas gaismā vai ar labu nedabisko apgaismojumu.

Nepļaut lietus laikā. Kad ir iespējami, izvairīties no mitras zāles plaušanas.

Jābūt uzmanīgi, lai kājas vienmēr tieši stāvētu uz slīpumiem.

Nedrīkst skriet ar ierīci, var tikai staigāt. Nedrīkst pļaut zālienu uz stipriem slīpumiem. Strādāšot uz slīpumiem kustoties šķērsām, nedrīkst kustoties uz augšu vai uz apakšu.

Jāizslēdz griešanas elementa piedziņu, kad ierīce būs noliekta pārvietošanas laikā uz citām virsmām, nekā zāliens, un kad būs transportēta uz no plaušanas vietas.

Nedrīkst lietot ierīci ar bojātiem vai demontētiem apvalkiem. Nedrīkst ierīci bez pievienotiem apvalkiem un bez roktura.

Ieslēgt dzinēju saskaņā ar instrukciju, ievērojot, lai pēdas būtu tālu no griešanas elementa.

Nedrīkst paliekt ierīci dzinēja iedarbināšanas laikā. Izņemot gadījumus, kad noliekums ir vajadzīgs iedarbināšanas laikā. Tādā gadījumā nedrīkst paliekt vairāk, nekā ir vajadzīgi, un paliekt tikai to ierīces daļu, kura ir tālu no operatora. Pirms iedarbināšanas jākontrolē, vai rokas būtu pareizi novietotas.

Nedrīkst turēt roku un pēdu pie rotējošām daļām.

Apturēt dzinēju:

- vienmēr, kad ir vajadzība atstāt ierīci bez uzraudzības
- pirms sprauslas tīrīšanas
- pirms ierīces tīrīšanas, kontrolēšanas vai remonta
- pēc trieciena ar citu priekšmetu. Kontrolēt, vai ierīce nav sabojāta, un ja ir vajadzīgi, remontēt ierīci pirms kārtējas iedarbināšanas
- kad ierīce sāks vibrēt (kontrolēt nekavējoties)

**UZMANĪBU! Pēc dzinēja izslēgšanas griešanas elements rotē jau kaut kādu laiku. Pagaidīt līdz apturēšanas.**

### 5.4. Konservācija un glabāšana

**Demontēt aizdedzes sveci pirms montāžas, regulēšanas, piederumu mainīšanas vai ierīces glabāšanas. Tas atļaus izvairīties no ierīces negadījuma ieslēgšanas.**

Attiecīgā stāvoklī glabāt visu uzgriežņu, skrūvju un bultskrūvju, lai būtu pārlicinātām, ka ierīce varēs droši strādāt. Neglabāt ierīci ar degvielu rezervuārā. Lai pasargāt drošību, mainīt izlietotu vai bojātu daļu. Jābūt uzmanīgi ierīces regulēšanas laikā, lai pirksti nevarētu pakļūt starp kustamām un nekustamām ierīces daļām. Kontrolēt, vai ir lietota pareizā makšķeraukla.

## 6. IERĪCES APKALPOŠANA

### 6.1. Darba sagatavošana

Pirms pirmās lietošanas samontēt galvīnu ar griešanas makšķerauklu, apvalku un papildu rokturu.

No apakšējās daļas pirmkārt noņemt plastmasas drošības vāku. (II)

Lai samontēt piedziņas veltņa vadītākas abu daļu, vadītākas apakšējo daļu ievietot augšējā, lai ierīce nokļūtu augšējās daļas caurumā. (II)

Pēc tam pieskrūvēt gredzena skrūvi, lai vadītākas daļas nevarētu izkārties vai rotēties. (III)

Samontēt griešanas makšķeraukla apvalku. Atskrūvēt fiksēšanas skrūvi, apvalku novietot uz piedziņas veltņa vadītākas, lai caurumi būtu pielāgoti vadītākas plātnītes iegriezumiem. Pieskrūvēt skrūvi, lai apvalks tieši būtu fiksēts. (IV)

Uz vārpstas nobeigumu novietot spoli ar makšķerauklu. (V)

Apvalkā fiksēt atspēri un spoli, lai pārvest makšķerauklas galu caur apvalka caurumiem. (VI)

Apvalku ar spoli pieskrūvēt ar skrūvi pie vārpstu. (VII)

### 6.2. Degvielas pildināšana

Lietot degvielas samaisījumu, paredzētu divtaktu dzinējiem. Nedrīkst lietot tikai benzīnu. Benzīnu samaisīt ar eļļu proporcijās: benzīns:eļļa 50:1. Samaisījumu samaisīt pirms ieliešanas uz degvielas rezervuāru. Degvielu samaisīt uz uzpildīt tālu no uguns avotiem. Nedrīkst smēķēt degvielu pildīšanas laikā. Degvielu var pildināt vismaz 3-metru attālumā no ierīces iedarbināšanas un darba vietas.

Lai sargāt dzinēju, jālieto labas kvalitātes bezsvina benzīnu un eļļu, paredzētu divtaktu dzinējiem, dzesētiem ar gaisu. Nedrīkst lietot eļļu paredzētu četrtaktu dzinējiem.

Degvielas izliešanas gadījumā nosausēt atlikumu pirms ierīces iedarbināšanas.

Nedrīkst lietot degvielas samaisījumu, kas vecākā par 30 dienām.

### 6.3. Ierīces iedarbināšana un apturēšana

Novietot ierīci uz tīras, plakanas un cietas virsmas.

**Nedrīkst iedarbināt ierīci bez pareizi samontētiem: papildu rokturu un griešanas makšķerauklas apvalku.**

Pārslēgt slēdzēju uz „START” pozīciju (IX)

Piespiest degvielas sūkni 7 reizes (X)

Droseles sviru pārvietot uz apakšējo pozīciju. (XI)

Nobloķēt droseli. Lai to darīt, vienlaicīgi piespiest droseles augšējo un apakšējo pogu un droseles bloķādes pogu. Atstāt droseli bloķētā pozīcijā. (XII)

Ar vienu roku turēt ierīci, ar otro roku enerģiski pavilkt starta trosi, līdz momentam, kad dzinējs sāks iedarbināt. (XIII)

**Uzmanību! Nedrīkst iedarbināt ierīci, turēšot to rokās. Griešanas makšķeraukla pēc pieduršanas var ievainot ķermeņa daļu.** Pārvietot droseles sviru uz enerģiski pavilkt starta trosi, līdz dzinēja iedarbināšanas momentam.

Atļaut dzinējam pastrādāt ap. 12 sekundes un pārvietot droseles sviru uz augšējo pozīciju.

Lai apturēt dzinēju, slēdzēju pārslēgt uz „STOP” pozīciju.

Gadījumā, kad darba laikā darbība ir ērmīgā (paaugstinātās vibrācijas, troksnis), nekavējoties jāizslēdz ierīce.

### 6.4. Darbība ar ierīci

Darba laikā ierīci turēt tādā veidā, lai griešanas makšķeraukla būtu vienmēr novietota paralēli zāliena virsmai.

Lai sasniegt pļaušanas maksimālo efektivitāti, noteikt griešanas makšķeraukla maksimālu garumu. Lai to darīt, iedarbināt ierīci un atļaut, lai dzinējs sasniegtu maksimālu apgriezīenu, pēc tam delikāti sist ar skrūvi, kas fiksē spoli ar makšķerauklu, uz virsmu. Tas atļaus makšķerauklai izvīrties un nazis makšķeraukla apvalkā apgriezīs to uz attiecīgu garumu.

**Nedrīkst balstīt ierīci uz fiksēšanas skrūvi.** Tas ierosinās makšķerauklas pilnīgu izlietošanu.

Gadījumā, kad makšķeraukla negrib patstāvīgi izstiepties, apturēt ierīci un izstiept makšķerauklu ar roku.

Makšķerauklu izstiept katrreiz, kad var dzirdēt dzinēja augstāku apgriezīenu, nekā normālā darbībā.

Rekomendējam, lai darba laikā pārvietot ierīci no labas puses uz kreisu. Nerekomendējam pļaut, pārvietojot ierīci no kreisas puses uz labu. Tas atļaus sargāt operatoru no izmestām zāles atliekām. Nepļaut krūmu. Pļaušana pie kokiem var sabojāt mizu.

Sītot ar makšķerauklu uz akmeņiem, ķieģeļiem, mūriem vai citām līdzīgām virsmām, var ļoti ātri izlietot makšķerauklu.



## 7. IERĪCES KONSERVĀCIJA

Pirms kaut kādas iepriekšminētas darbības sākuma izslēgt ierīci. Kontrolēt, lai dzinējs atdzistu. **Atskrūvēt aizdedzes sveici, lai ierīce nevarētu negaidīti sākt strādāt.**

### 7.1. Aizdedzes sveices mainīšana un konservācija (XIV)

Noņemt sveices gumijas vāku un atskrūvēt sveici ar piegādāto atslēgu.

Kontrolēt aizdedzes sveču elektroda stāvokli. Gadījumā, kad būs konstatēti netīrumi, ar drāšu suku notīrīt elektrodu. Ja tīrīšana nevar dod attiecīgu efektu, mainīt sveici uz jaunu.

Kontrolēt sveču stāvokli vismaz vienu reizi nedēļā.

### 7.2. Gaisa filtra konservācija (XV)

Gaisa filtra konservāciju veikt pēc ierīces katras lietošanas.

Atskrūvēt filtra vāka skrūvi un noņemt vāku.

Noņemt filtru un izskalot to ar silts ūdens un ziepēm.

Pilnīgi izžāvēt filtru un to novietot savā vietā.

Pieskrūvēt filtra vāku.

### 7.3. Cita konservēšanas darbība

Pēc katras lietošanas kontrolēt ierīces vispārējo stāvokli. Pieskrūvēt vāju skrūvju savienojumu. Kontrolēt, vai nav degvielas sūci. Kontrolēt ventilācijas caurumu tīrību. Kontrolēt visu apvalku un korpusa stāvokli, vai nav nekādu iesprāgumu vai citu bojājumu. Pirms kārtējas darbības uzlabot visu defektu.

### 7.4. Trokšņa slāpētāja un izplūdes sistēmas konservācija

Atkarīgi no lietotas degvielas, eļļas un samaisījuma proporcijas, trokšņa slāpētājā un izplūdes sistēmā var krāties ogle vai sodrēji. Tas var samazināt ierīces efektivitāti. Lai atveidot iepriekšēju efektivitāti, ierīci jāatdod specializētam servisam.

### 7.5. Griešanas makšķeraukla mainīšana (XVI)

Atskrūvēt spoles skrūvi un noņemt spoli ar apvalku. Noņemt spoli no apvalka. No spoles noņemt makšķeraukla atliekas. Spoli, spoles apvalku, atsperi un skrūvi notīrīt no zāles atliekām, zemes un citiem netīrumiem.

Sagatavot makšķerauklu ar 2 mm diametru un 5 m garumu. Garuma vidū makšķerauklu pārvest caur spraugu starp divām daļām spoles šķērssienā. Uzspolēt makšķerauklu uz spoles abām pusēm pretēji pulksteņrādītāja virzienam. Makšķeraukla galu nostiprināt spraugās iepretī spoles bultiņām. Ārpus spraugām atstāt ap. 15 cm makšķeraukla.

Samontēt spoli ar makšķerauklu saskaņā ar procedūru, aprakstītu 6.1. punktā.

### 7.6. Ierīces glabāšana

Pirms ierīces glabāšanas iztukšot degvielas tvertni un instalāciju no degvielas atliekām.

Notīrīt ierīci no zāles atliekām, zemes un citiem netīrumiem.

Kontrolēt degvielas instalācijas stāvokli, vai nav nekādas sūces. Ja ir konstatētas, uzlabot pirms glabāšanas. Lai to darīt, atdod ierīci specializētam servisam. Sadalīt piedziņas veltņa vadītklas puses. Uz apakšēju daļu uzlikt drošības vāku.

Ierīci glabāt sausā, slēgtā vietā, sargātā no nepiederošām personām, sevišķi bērniem.

Nodrošināt labu ventilāciju glabāšanas vietā.

## 1. CHARAKTERISTIKA VÝROBKU

Motorový vyžinač slouží k provádění prací v domácnosti. Je určen výhradně k dekorativnímu sekání trávy v místech nepřístupných pro konvenční sekačky trávy, např. v blízkosti stěn budov, ohrad, okolo stromů a keřů, okrajů chodníků, obrub trávníků a pod. Sekání trávy je uskutečňováno pomocí rotujícího páru nylonových strun. Používání zařízení k sečení větších travnatých ploch místo konvenční sekačky trávy jak rovněž k sekání křovin, zdřevnatělých výhonků rostlin a pod. je nepřipustné. Zařízení bylo navrženo k použití výhradně v domácnosti a nelze jej používat profesionálně, t.j. ve firmách nebo k výdělečné činnosti. Správná, spolehlivá a bezpečná práce zařízení je závislá na správném provozování a proto:

**Před zahájením práce s nářadím je třeba přečíst celý návod k použití a návod uschovat k pozdějšímu použití.**

Dodavatel nenese odpovědnost za jakékoli škody a úrazy vzniklé v důsledku používání nářadí v rozporu s jeho určením a v důsledku nedodržování bezpečnostních předpisů a doporučení tohoto návodu. Používání nářadí v rozporu s jeho určením má rovněž za následek ztrátu práv uživatele na záruku a ručení.

## 2. PŘÍSLUŠENSTVÍ

Vyžinač je dodáván v kompletním stavu, avšak před prvním použitím je třeba provést jeho montáž.

## 3. TECHNICKÉ ÚDAJE

| Parametr  | Rozměrová jednotka   | Hodnota   |
|---|----------------------|-----------|
| Katalogové číslo                                  |                      | 79740     |
| Hmotnost  | [kg]                 | 4,9       |
| Objem palivové nádrže                             | [cm <sup>3</sup> ]   | 410       |
| Šířka sečení                                      | [mm]                 | 400       |
| Průměr sekací struny                              | [mm]                 | 2,0       |
| Délka struny na cívice                            | [m]                  | 5         |
| Motor   |                      |           |
| počet válců                                       |                      | 1         |
| počet taktů                                       |                      | 2         |
| chlazení  |                      | Vzduchové |
| Typ zapalovací svíčky                             |                      | WSR6F     |
| Zdvihový objem motoru                             | [cm <sup>3</sup> ]   | 29,9      |
| Výkon motoru                                      | [kW]                 | 0,75      |
| Maximální doporučené otáčky motoru                | [min <sup>-1</sup> ] | 8000      |
| Doporučené otáčky volnoběhu                       | [min <sup>-1</sup> ] | 3000      |
| Spotřeba paliva při max. výkonu motoru            | [kg/h]               | 0,4       |
| Jednotková spotřeba paliva při max. výkonu motoru | [g/kWh]              | 485       |
| Hluk  |                      |           |
| akustický tlak                                    | [dB (A)]             | 100,1     |
| výkon L <sub>WA</sub>                             | [dB (A)]             | 107,7     |
| Úroveň vibrací                                    | [m/s <sup>2</sup> ]  | 12,7      |

## 4. VŠEOBECNÉ BEZPEČNOSTNÍ INSTRUKCE

**UPOZORNĚNÍ!** Během práce s nářadím se doporučuje dodržovat základní pravidla bezpečnosti práce včetně pravidel uvedených dále, aby se omezilo nebezpečí ohrožení požárem, zasažení elektrickým proudem a aby se zabránilo vzniku úrazů.

**Dříve než začnete toto zařízení používat, přečtěte si celý návod a řiďte se podle něho.**

**POZOR!** Přečtěte si všechny níže uvedené instrukce. Jejich nedodržování může vést k zasažení elektrickým proudem, požáru nebo k poškození zdraví.

### DODRŽUJTE NÍŽE UVEDENÉ INSTRUKCE

#### Pracoviště

Pracoviště musí být dobře osvětlené a udržované v čistotě. Nepořádek a slabé osvětlení mohou být příčinou nehod. S nůžkami nepracujte v uzavřených místnostech. Výfukové plyny a výpary paliva jsou toxické. Otrava těmito látkami může být příčinou

nehod a vážného poškození zdraví. Dětem a nepovolaným osobám je vstup na pracoviště zakázán. Nesoustředění se na práci může mít za následek ztrátu kontroly nad nářadím.

#### Bezpečnost práce

Zařízení ani příslušenství se nesmí nijak upravovat. Veškeré příslušenství a části nářadí musí být čisté, nepoškozené a v dobrém technickém stavu. Lze používat pouze to příslušenství a díly, které jsou určené k použití s daným typem nářadí. Je třeba se vyhnout kontaktu těla a nářadí s uzemněnými tělesy jako potrubí, ohřívače a ledničky. Uzemnění těla zvyšuje riziko zasažení elektrickým proudem. Není dovoleno vystavovat nářadí působení atmosférickým srážek nebo vlhkosti. Voda a vlhkost, které se dostanou dovnitř nářadí, zvyšují riziko poškození nářadí a vzniku úrazu. Nářadí nepřetěžujte. Používejte pouze to nářadí a příslušenství, které je k dané práci vhodné. Práce se pak stane efektivnější a bezpečnější. V případě, že budete nářadí půjčovat, prodávat nebo jakýmkoli jiným způsobem poskytovat druhé osobě, vždy k němu přiložte návod na použití.

#### Osobní bezpečnost

Pracujte pouze tehdy, jste-li v dobré fyzické a psychické kondici. Soustředte se na to, co děláte. Nepracujte, pokud jste unaveni nebo pod vlivem léků nebo alkoholu. Pouze chvilka nepozornosti během práce může vést k vážnému poškození zdraví. Používejte prostředky individuální ochrany. Vždy je třeba používat ochranné brýle. Používání prostředků individuální ochrany jako respirátor, ochranná obuv, přilba a chrániče sluchu snižuje riziko vážného poškození zdraví. Vyhněte se náhodnému zapnutí nářadí. Před zahájením údržby nebo před přepravou nářadí zkontrolujte, zda je spínač v poloze „vypnuto“. Držení nebo přenášení nářadí s prstem na spínači nebo když je spínač v poloze „zapnuto“ může vést ke vzniku vážných úrazů. Před zapnutím nářadí odstraňte veškeré klíče a jiné nástroje, které se používaly k jeho seřízení. Klíč ponechaný na rotujících částech nářadí může způsobit vážná zranění. Udržujte rovnováhu. Během práce zaujměte náležité postavení. Usnadní se tím jednodušší ovládnutí nářadí v případě vzniku neočekávaných situací během práce. Používejte ochranný oděv. Neoblékejte si volný oděv a nenoste bižutérii. Vlasy, oděv a pracovní rukavice udržujte v bezpečné vzdálenosti od pohyblivých se částí nářadí. Volný oděv, bižuterie nebo dlouhé vlasy se mohou zachytit do pohyblivých částí zařízení. Používejte odsavače prachu a nádoby na prach, pokud je nimi nářadí vybaveno. Postarejte se o to, aby byly správně připojeny. Používání odsavačů prachu zmenšuje riziko vážného poškození zdraví.

#### Používání nářadí

Nářadí se nesmí používat v rozporu s jeho určením. Nářadí nepřetěžujte. Volba správného nářadí k danému druhu práce zabezpečí, že práce bude efektivnější a bezpečnější. **Před seřizováním, výměnou příslušenství nebo před uskladněním nářadí demontujte zapalovací svíčku. Vyloučí se tak možnost náhodného zapnutí nářadí.** Nářadí přechovávejte mimo dosah dětí. Nedovoľte, aby s nářadím pracovaly osoby, které nebyly k jeho obsluze vyškoleny. Nářadí v rukách nevyškolené osoby může být nebezpečné. Zabezpečte náležitou údržbu nářadí. Kontrolujte, zda nářadí nevykazuje nějaká nepřízpůsobení nebo vůle pohyblivých částí. Kontrolujte, zda není některý prvek nářadí poškozen. Nalezené poruchy je třeba opravit, a to před dalším použitím nářadí. Příčinou mnoha nehod je nesprávné udržované nářadí. Je třeba se postarat o to, aby řezný nástroj byl čistý a ostrý. Správně udržované řezné nástroje lze během práce snadněji ovládat. Nářadí a příslušenství používejte dle pokynů výše uvedených instrukcí. Nářadí používejte ve shodě s jeho určením a zohledněte druh a podmínky práce. Používání nářadí k jiné práci, než ke které bylo navrženo, zvyšuje riziko vzniku nebezpečných situací. Je potřebné zkontrolovat, zda nářadí rotuje správným směrem. Neočekávaný směr otáčení může být příčinou vzniku nebezpečných situací. Je zakázáno přibližovat se rukama nebo jinou částí těla k pohyblivému se řeznému nástroji. Příčinou největšího počtu úrazů při používání nůžek je právě kontakt pohyblivého se řezného nástroje s některou částí těla. Při práci je třeba zaujmout náležité postavení a být připraven na neočekávanou reakci nářadí. Je dovoleno používat pouze originální dodatečnou výbavu. Použití nevhodného příslušenství může vést k vážným úrazům.

#### Opravy

Nářadí svěřte do opravy pouze autorizovanému servisnímu středisku, které používá výhradně originální náhradní díly. Bude tak zajištěna bezpečnost práce s nářadím. K čištění pláště a krytů zhotovených z gumy nebo plastů nepoužívejte benzín, rozpouštědla nebo jiné žíravé kapaliny. K údržbě nářadí používejte výhradně prostředky vysoké jakosti. Používání jiných prostředků, než jaké jsou uvedené v návodu, je zakázáno.

## 5. DODATEČNÉ BEZPEČNOSTNÍ INSTRUKCE

Práce s vyžinačem v uzavřených prostorách je zakázána. Spaliny obsahují jedovaté plyny a jejich vdechování může být nebezpečné pro zdraví a život.

Vystavovat zařízení působení atmosférických srážek a používat ho v prostředí se zvýšenou vlhkostí je zakázáno. Je rovněž zakázáno používat zařízení v prostředí se zvýšeným rizikem požáru nebo výbuchu.

Je třeba používat pouze takové palivo a olej, které neobsahují nečistoty a které jsou určeny pro dvoutaktní motory. Doporučuje se používat výrobky vysoké jakosti. Prodlouží se tak životnost motoru.

Během práce je třeba se vyvarovat kontaktu s uzemněnými, vodivými a neizolovanými předměty jako jsou potrubí, topná tělesa nebo chladničky.

Během práce existuje riziko odmrštění předmětů směrem na operátora.

Práci provádějte vždy v pracovním oděvu, rukavicích, plné obuvi a s ochrannými brýlemi, které vás ochrání proti účinku mechanických sil.

Pokud nebudete vyžinač používat, uskladněte ho na suchém místě zabezpečeném před nepovolanými osobami.

Pokud se během práce bude zdát chování vyžinače podezřelé (zvýšené vibrace, hluk, zápach a pod.), je třeba nářadí okamžitě vypnout a odevzdat ho do opravy. Během práce vždy používejte ochranný štít.

Vždy používejte prostředky na ochranu očí a tváře. Vaše tvář a dýchací cesty tak budou chráněny před prachem, výfukovými plyny a jinými předměty, které mohou být odmrštěny směrem na operátora.

Vstupní a výstupní otvory chlazení se nesmí zakrývat. A to ani v případě, kdy vyžinač není v provozu. Před převozem vyžinače je bezpodmínečně nutné vyprázdnit palivovou nádrž.

Není dovoleno dotýkat se těch částí motoru, které se během chodu zahřívají. Hrozí nebezpečí popálení. Oblečte si vždy vhodný ochranný oděv přiléhající k tělu. Nasaďte si rukavice a chrániče sluchu. Kosu držte při práci vždy oběma rukama.

Během práce držte vyžinač tak, aby rovina rotace strun byla vždy rovnoběžná s povrchem země. Naklápění nebo zdvihání vyžinače příliš vysoko je zakázáno. Během práce zaujměte takové postavení, aby nebylo třeba úplně natahovat ruce.

Rukojeti zařízení udržujte čisté a prostě jakýchkoli olejů nebo mazadel.

Bude-li zjištěno, že kterákoliv součástka vyžinače je poškozená nebo porouchaná, je třeba zastavit práci nebo práci vůbec nezačínat. Poškozené prvky se musí před zahájením další práce vyměnit.

Vyžinač je třeba používat v souladu s jeho určením. Vyžinač je určen pouze k sečení trávy. Před zahájením práce je třeba příslušným způsobem připravit terén. Je třeba odstranit kameny, kusky dřeva a veškeré jiné předměty, které by mohly způsobit poškození vyžinače nebo by mohlo během práce dojít k jejich odmrštění.

Lze používat pouze originální náhradní díly. Používání neoriginálních náhradních dílů může zvýšit riziko poruchy a způsobit zranění.

Nepoužívejte sekací nože zhotovené z kovu. Jediným sekacím prvkem, který smí být používán, je struna vyrobená z plastu.

Opravy vyžinače lze svěřit pouze autorizovaným servisům, které používají originální náhradní díly. Snižte se tím riziko nehod a poškození nářadí.

Vyžinač je třeba skladovat v suchých uzavřených místnostech s dobrým větráním. Pokud bude vyžinač uskladněn na delší dobu, je třeba vyprázdnit palivovou nádrž a palivovou soustavu. Na vyžinači je třeba rovněž provést údržbu v rozsahu uvedeném v bodě 7.

### 5.1. Instrukce

Přečtěte si důkladně tyto instrukce. Seznamte se s ovládacími prvky a se správnou obsluhu nářadí. Nedovolte, aby zařízení obsluhovaly děti a osoby, které nejsou obeznámeny s návodem na obsluhu zařízení.

Nekoste, pokud se jiné osoby, zejména děti nebo domácí zvířata, nacházejí v blízkosti. Oblast s průměrem minimálně 15 metrů od pracovního vyžinače označte jako nebezpečný prostor.

Operátor nebo uživatel je zodpovědný za nehody nebo ohrožení jiných osob nebo okolí.

### 5.2. Příprava

Během práce vždy noste pevnou obuv a dlouhé kalhoty. Nepracujte s bosýma nohama nebo v sandálech.

Během práce používejte individuální prostředky ochrany sluchu.

Důkladně zkontrolujte terén, na kterém bude zařízení pracovat, a odstraňte veškeré kameny, větve, dráty, kosti a ostatní cizí předměty. Před použitím vždy zkontrolujte, zda nejsou sekací elementy, šrouby, kryty a jiné prvky opotřebené nebo poškozené. Opotřebené části je třeba před zahájením práce vyměnit. Rovněž je třeba zkontrolovat, zda nedošlo k uvolnění šroubových spojů. Uvolněné šrouby dotáhněte.

### 5.3. Provozování

Koste pouze za denního světla nebo při dobrém umělém osvětlení.

Nekoste za deště. Pokud je to možné, vyhýbejte se kosení mokré trávy.

Během práce na svahu dbejte na stabilní postavení.

Není dovoleno s vyžinačem běhat, pouze chodit. Na svazích s příliš velkým sklonem nekoste. Během kosení na svazích se pohybujte napříč svahem a nikoliv nahoru nebo dolů.

Pokud se má zařízení během přemísťování po jiných než travnatých plochách naklápět nebo když se přemísťuje na místo nebo z místa sečení, je třeba pohon sekacího elementu vypnout.

Používání vyžinače s poškozenými nebo nenamontovanými kryty nebo pláštěm není dovoleno. Používání vyžinače bez namontovaného krytu a rukojeti není dovoleno.

Motor uvádějte do chodu podle instrukcí. Dávejte pozor, zda se chodidla nacházejí v bezpečné vzdálenosti od sekací struny.

Během startování motoru zařízení nenaklápějte kromě případu, kdy je naklopení nezbytné k nastartování. V takovém případě nenaklápějte více, než je třeba, a zvedněte pouze tu část, která je dále od operátora. Před uvedením do chodu se přesvědčete, zda ruce drží zařízení na správných místech.

Nepřibližujte se rukama a nohama do blízkosti rotujících částí.

Zastavte motor v těchto případech:

- pokaždé, když bude nutné se od zařízení vzdálit,

- před čistěním vyhozovacího otvoru,
- před čistěním, kontrolou nebo opravou zařízení,
- pokud dojde k nárazu cizího tělesa. Zkontrolujte, zda nedošlo k poškození vyžinače, a v případě potřeby proveďte opravu, a to dříve než zařízení opět uvedete do provozu.
- pokud zařízení začne nepřiměřeně vibrovat (zkontrolovat okamžitě).

**POZOR! Po vypnutí motoru sekací element ještě určitou dobu rotuje. Počkejte, až se úplně zastaví.**

#### 5.4. Údržba a skladování

**Před montáží, seřizováním, výměnou příslušenství nebo před uskladněním nářadí demontujte zapalovací svíčku. Vyloučí se tak možnost náhodného zapnutí nářadí.**

Všechny matice, šrouby a vruty udržujte v náležitém stavu, aby byl zajištěn bezpečný provoz zařízení.

Vyžinač neskladujte s palivem v palivové nádrži.

K zajištění bezpečnosti vyměňte opotřebované nebo poškozené díly.

Během seřizování zařízení zachovávejte opatrnost, aby se vám prsty nedostaly mezi pohyblivé sekačí elementy a pevné části vyžinače. Zkontrolujte, zda je používána sekačí struna správného typu.

## 6. OBSLUHA VYŽINAČE

### 6.1. Příprava vyžinače k provozu

Před prvním použitím namontujte hlavici se sekačí strunou, kryt a pomocnou rukojeť.

Z dolní části napřed stáhněte plastové ochranné víko. (II)

K montáži obou částí vedení hnací hřídele zasuňte dolní část vedení do horní části tak, aby výstupek v dolní části zapadl do otvoru v horní části. (II)

Potom zašroubujte šroub objímky tak, aby bylo znemožněno vysunutí nebo otočení obou částí vedení vůči sobě. (III)

Namontujte kryt sekačí struny. Vyšroubujte upevňovací šroub, kryt nasuňte na vedení hnací hřídele tak, aby se otvory krytu kryly se záseky v plechu upevněném k vedení. Šroub zašroubujte tak, aby byl kryt bezpečně upevněn k vedení. (IV)

Na vyčnívající koncovku vřetene nasadte kryt cívky se strunou. (V)

Do krytu upevněte pružinu a cívku se strunou tak, že současně protáhnete konce struny přes otvory v krytu. (VI)

Kryt s cívkou přišroubujte šroubem k vřetenu. (VII)

### 6.2. Doplnění paliva

K pohonu vyžinače se používá palivová směs určená pro dvoutaktní motory. Používání čistého benzínu je zakázáno. Benzín je třeba smíchat s olejem v poměru benzín:olej - 50:1. Směs je třeba před nalitím do palivové nádrže řádně promíchat. Míchání a nalévání paliva je třeba provádět v bezpečné vzdálenosti od zdrojů ohně. Během doplňování paliva je zakázáno kouřit. Doplnění paliva je třeba provádět ve vzdálenosti minimálně 3 metrů od místa, kde se bude zařízení uvádět do chodu a kde se s ním bude pracovat.

K zabezpečení dlouhé životnosti motoru je nutno používat bezolovnatý benzín dobré jakosti a rovněž jakostní olej určený pro dvoutaktní motory chlazené vzduchem. Není dovoleno používat olej určený pro čtyřtaktní motory.

V případě rozdílné paliva je třeba jeho zbytky důkladně vyfířit, a to ještě před uvedením vyžinače do chodu.

Nepoužívejte směs starší než 30 dnů.

### 6.3. Uvádění vyžinače do chodu a jeho zastavování

Položte vyžinač na čistou, rovnou a tvrdou plochu.

**Uvádění vyžinače do chodu bez správně namontované pomocné rukojeti a krytu sekačí struny je zakázáno.**

Přepněte spínač do polohy „START“ (IX).

7 krát stiskněte palivové čerpadlo (X).

Páčku vzduchové klapky posuňte do dolní polohy. (XI)

Zablokujte páčku škrťací klapky. K tomuto účelu stlačte současně horní i dolní tlačítko škrťací klapky a boční tlačítko blokování škrťací klapky. Škrťací klapku nechte v zablokované poloze. (XI) Jednou rukou přidržujte vyžinač a druhou rukou energicky zatáhněte za startovací lanko až do okamžiku, kdy motor začne naskakovat. (XIII)

**Pozor! Není dovoleno uvádět vyžinač do chodu a držet ho při tom v rukách. Sekací struna by mohla přijít do kontaktu s tělem a způsobit vážná poranění.**

Posuňte páčku vzduchové klapky do střední polohy rozsahu a energicky zatáhněte za startovací lanko až do okamžiku, kdy motor naskočí.

Nechte motor běžet asi 12 sekund a potom posuňte páčku vzduchové klapky do horní polohy.

Zastavení motoru proveďte přepnutím spínače do polohy „STOP“.

V případě, že uslyšíte nějaké podezřelé zvuky nebo budete cítit vibrace, okamžitě vyžinač vypněte.

#### 6.4. Práce s vyžinačem

Během práce držte vyžinač takovým způsobem, aby se sekací struna vždy pohybovala v rovině rovnoběžné s povrchem trávníku.

Aby bylo sekání maximálně efektivní, nastavte sekací strunu na maximální délku. Toto se provede tak, že se vyžinač uvede do chodu, motor se rozběhne na maximální otáčky a následně se jemně udeří šroubem upevňujícím cívku se strunou o podklad. Tím dojde k odvinutí struny a břit umístěný v krytu struny ji odsekne na příslušnou délku.

**Je zakázáno opírat vyžinač upevňovacím šroubem o zem.** Došlo by tak k rychlému spotřebování celé délky rezervní struny na cívce. Pokud by se z jakýchkoli příčin struna nechtěla samočinně odvinout, pak je třeba motor vyžinače zastavit a odvinout strunu ručně.

Strunu je třeba odvinout pokaždé, když je zřejmé, že motor dosahuje vyšší otáčky než během normální práce.

Doporučuje se pohybovat vyžinačem během práce směrem zprava doleva. Naopak je třeba se vyhnout sečení pohybem zleva doprava. Tím nebude během sečení docházet k vyhazování zbytků posečené trávy směrem na operátora.

Je třeba se vyhnout sekání křovin. Během práce s vyžinačem v blízkosti stromů může dojít k poškození jejich kůry. Nárazy struny o kameny, cihly, zdi nebo jiné podobné plochy může vést k velmi rychlému opotřebení struny.

## 7. ÚDRŽBA VYŽINAČE

Před zahájením kterékoli z níže uvedených činností je třeba vyžinač vypnout. Zkontrolujte, zda je motor studený. **Aby se zabránilo náhodnému uvedení vyžinače do chodu, je třeba vyšroubovat zapalovací svíčku.**

### 7.1. Výměna a údržba zapalovací svíčky (XIV)

Sejměte gumový kryt kontaktu svíčky a pomocí klíče na svíčky svíčku vyšroubujte.

Zkontrolujte stav elektrod zapalovací svíčky. Zjistíte-li, že jsou elektrody znečištěné, pokuste se elektrody vyčistit pomocí mosazného drátěného kartáče. Pokud toto čištění nepovede ke kýženému výsledku, vyměňte svíčku za novou.

Stav svíčky je třeba kontrolovat minimálně jednou za měsíc.

### 7.2. Údržba vzduchového filtru (XV)

Údržbu vzduchového filtru je třeba provést po každém použití vyžinače.

Odšroubujte upevňovací šroub víka filtru a víko sundejte.

Filtr vytáhněte a vypláchněte ho v teplé vodě s přidávkem mýdla.

Filtr dokonale vysušte a namontujte ho na místo.

Příšroubujte kryt filtru.

### 7.3. Ostatní údržba

Po každém použití rovněž zkontrolujte celkový stav zařízení. Uvolněná šroubová spojení dotáhněte. Zkontrolujte, zda nedochází k úniku paliva. Zkontrolujte průchodnost chladících otvorů. Zkontrolujte, zda jsou všechny kryty a části skříňe zařízení v dobrém technickém stavu, zda nejsou prasknuté nebo jinak poškozené.

Všechny zjištěné závady je třeba odstranit, a to ještě před zahájením další práce.

### 7.4. Údržba tlumiče a výfukové soustavy

V závislosti na používaném palivu, oleji a na jejich poměru ve směsi se v tlumiči a výfukovém potrubí můžou hromadit zbytky po spalování nebo saze. Toto může být příčinou poklesu výkonu zařízení. K obnovení původního výkonu je třeba dát zařízení do opravy do specializovaného servisu.

### 7.5. Výměna sekací struny (XVI)

Odšroubujte upevňovací šroub cívky a cívku vyjměte včetně krytu cívky. Vytáhněte cívku z krytu. Z cívky odstraňte zbytky původní struny. Cívku, kryt cívky, pružinu a upevňovací šroub očistěte od zbytků trávy, hlíny a jiných nečistot.

Připravte si kus struny s průměrem 2 mm dlouhý kolem 5 m. V polovině délky strunu protáhněte skrz šterbinu v přičce mezi dvěma částmi cívky. Strunu naviňte na obě části cívky směrem opačným k pohybu hodinových ručiček. Konce strun zafixujte do šterbin nacházejících se proti šípům na cívce. Za šterbinami ponechte asi 15 cm struny.

Cívku se strunou namontujte postupem popsáním v bodě 6.1.

### 7.6. Skladování motorového vyžinače

Před uskladněním vyžinače na delší dobu je třeba vyprázdnit palivovou nádrž a palivový systém. Očistěte vyžinač od zbytků trávy, hlíny a jiných nečistot.

Zkontrolujte palivový systém, zda nedochází k únikům paliva. Pokud ano, závadu před uskladněním vyžinače odstraňte. Tuto opravu je nutno svěřit specializovanému servisnímu středisku.

Oddělte od sebe obě části vedení hnacího hřídele. Na spodní část nasadte ochranné víko. Vyžinač skladujte v suché uzavřené místnosti zabezpečené proti vstupu nepovolaných osob a zejména dětí.

V místě skladování zabezpečte dobré větrání.

## 1. CHARAKTERISTIKA VÝROBKU

Motorový vyžinač slúži na vykonávanie prác v domácnosti. Je určený výhradne na dekoračné sekanie trávy na miestach nedostupných pre konvenčné kosačky na trávu, napr. v blízkosti stien budov, plotov, okolo stromov a kríkov, okrajov chodníkov, obrúb trávnikov a pod. Sekanie trávy sa uskutočňuje pomocou rotujúceho páru nylonových strún. Používanie vyžinača na kosenie väčších trávnatých plôch namiesto klasickej kosačky trávy alebo na sekanie kríkov, drevnatých výhonkov rastlín a pod. je neprípustné. Zariadenie bolo navrhnuté výhradne pre použitie v domácnosti a nie je možné ho využívať profesionálne, t.j. vo firmách a na zárobkovú činnosť. Správna, spoľahlivá a bezpečná práca zariadenia je závislá na náležitom prevádzkovaní, preto:

**Pred zahájením práce s náradím je potrebné prečítať celý návod na použitie a uschovať ho pre neskoršie použitie.**

Dodávateľ nenesie zodpovednosť za akékoľvek škody a úrazy, ktoré vznikli v dôsledku používania náradia v rozpore s jeho určením, nedodržovania bezpečnostných predpisov a odporúčaní tohto návodu. Používanie náradia v rozpore s jeho určením má takisto za následok stratu práva užívateľa na záruku a ručenie.

## 2. PRÍSLUŠENSTVO

Vyžinač sa dodáva v kompletnom stave, avšak pred prvým použitím je potrebné vykonať jeho montáž.

## 3. TECHNICKÉ ÚDAJE

| Parameter   | Rozmerová jednotka   | Hodnota   |
|---|----------------------|-----------|
| Katalógové číslo                                  |                      | 79740     |
| Hmotnosť  | [kg]                 | 4,9       |
| Objem palivovej nádrže                            | [cm <sup>3</sup> ]   | 410       |
| Šírka kosenia                                     | [mm]                 | 400       |
| Priemer sekacej struny                            | [mm]                 | 2,0       |
| Dĺžka struny na cievke                            | [m]                  | 5         |
| Motor   |                      |           |
| počet valcov                                      |                      | 1         |
| počet taktov                                      |                      | 2         |
| chladenie   |                      | Vzduchové |
| Typ zapalovacej sviečky                           |                      | WSR6F     |
| Zdvihový objem motora                             | [cm <sup>3</sup> ]   | 29,9      |
| Výkon motora                                      | [kW]                 | 0,75      |
| Maximálne odporúčané otáčky motora                | [min <sup>-1</sup> ] | 8000      |
| Odporúčané otáčky na voľnobeh                     | [min <sup>-1</sup> ] | 3000      |
| Spotreba paliva pri max. výkone motora            | [kg/h]               | 0,4       |
| Jednotková spotreba paliva pri max. výkone motora | [g/kWh]              | 485       |
| Hluk  |                      |           |
| akustický tlak                                    | [dB (A)]             | 100,1     |
| výkon L <sub>WA</sub>                             | [dB (A)]             | 107,7     |
| Úroveň vibrácií                                   | [m/s <sup>2</sup> ]  | 12,7      |

## 4. VŠEOBECNÉ BEZPEČNOSTNÉ PREDPISY

**VAROVANIE !** Počas práce s nožnicami sa odporúča vždy dodržiavať základné zásady bezpečnosti práce, vrátane ďalej uvedených, aby sa zamedzilo vzniku požiaru, úrazu elektrickým prúdom a poškodeniu zdravia.

**Pred zahájením práce s týmto zariadením je potrebné prečítať celý návod a riadiť sa podľa neho.**

**POZOR!** Prečítajte si všetky nasledujúce inštrukcie. V dôsledku ich nedodržovania môže dôjsť k úrazu elektrickým prúdom, požiaru alebo poškodeniu zdravia.

### DODRŽUJTE NIŽŠIE UVEDENÉ INŠTRUKCIE

#### Pracovisko

Pracovisko musí byť dobre osvetlené a udržiavané v čistote. Neporiadok a slabé osvetlenie môžu byť príčinami nehôd. S nožnicami nepracujte v uzavretých priestoroch. Výfukové plyny a výpary paliva sú toxické. Otrava týmito látkami môže byť

príčinou nehôd a spôsobiť vážne úrazy. Nepovolaným osobám a deťom je vstup na pracovisko zakázaný. Nedostatočné sústredenie môže mať za následok stratu kontroly nad náradím.

#### Bezpečnosť práce:

Náradie ani príslušenstvo sa nesmú žiadnym spôsobom upravovať. Všetko príslušenstvo a časti náradia musia byť čisté, nepoškodené, v dobrom technickom stave a musí byť určené pre použitie s daným typom náradia. Je potrebné zabrániť kontaktu tela a náradia s uzemnenými telesami ako sú napr. potrubia, ohrievače a chladničky. Uzemnenie tela zvyšuje rizikom zasiahnutia elektrickým prúdom. Nie je dovolené vystavovať náradie pôsobeniu atmosférických zrážok alebo vlhkosti. Voda a vlhkosť, ktoré sa dostanú do vnútra náradia, zvyšujú riziko poškodenia náradia a vzniku úrazov. Náradie nepreťažujte. Používajte len také náradie a príslušenstvo, ktoré je pre danú prácu vhodné; práca bude vtedy efektívnejšia a bezpečnejšia. V prípade požižania, predaja alebo akéhokoľvek iného spôsobu odovzdania náradia druhej osobe jej vždy poskytnite aj návod na použitie.

#### Individuálna bezpečnosť

Pracujte iba vtedy, ak ste v dobrej fyzickej a psychickej kondícii. Sústreďte sa iba na vykonávanú prácu. Nepracujte, ak ste unavený alebo pod vplyvom liekov alebo alkoholu. Iba chvíľka nepozornosti počas práce môže mať za následok vznik vážneho poranenia. Používajte prostriedky individuálnej ochrany. Vždy používajte ochranné okuliare. Používanie prostriedkov individuálnej ochrany ako sú respirátory proti prachu, ochranná obuv, prilby a chrániče sluchu, znižuje riziko vážnych úrazov. Zabráňte náhodnému zapnutiu náradia. Pred zahájením údržby alebo prepravy zariadenia skontrolujte, či je spínač v polohe „vypnuté“. Držanie alebo prenášanie náradia s prstom na spínači alebo ak je spínač v polohe „zapnuté“ môže mať za následok vznik vážnych úrazov. Pred zapnutím náradia odstráňte všetky kľúče a iné náradie, ktoré bolo používané pri jeho zoraďovaní. Kľúč ponechaný na rotujúcich prvkoch náradia môže spôsobiť vážne poranenie. Udržujte rovnováhu. Po celý čas zachovávajte náležité postavenie. Uľahčí sa tým ovládanie náradia v prípade vzniku neočakávaných situácií počas práce. Používajte ochranný odev. Nenoste voľný odev alebo bižutériu. Vlasy, odev a rukavice udržiavajte v bezpečnej vzdialenosti od pohyblivých častí zariadenia. Voľný odev, bižutéria alebo dlhé vlasy by sa mohli zachytiť do pohyblivých častí zariadenia. Používajte odsávače prachu alebo nádržky na prach, pokiaľ je nimi zariadenie vybavené. Postarajte sa o to, aby boli správne pripojené. Používanie odsávačov prachu znižuje riziko vážneho poškodenia zdravia.

#### Prevádzkovanie náradia

Náradie sa nesmie používať v rozpore s jeho určením. Náradie nepreťažujte. Správna voľba náradia pre daný typ práce zabezpečí, že práca bude efektívnejšia a bezpečnejšia. **Pred zoraďovaním, výmenou príslušenstva alebo pred uskladnením náradia vymontujte zapaľovaciu sviečku. Zabráni sa tak náhodnému zapnutiu náradia.** Náradie prechovávať na miestach nedostupných deťom. So zariadením nesmú pracovať osoby nevyškolené na jeho obsluhu. Náradie v rukách nevyškolenej osoby môže byť nebezpečné. Zabezpečte náležitú údržbu náradia. Náradie kontrolujte z pohľadu neprispôsobenia alebo vôle pohyblivých častí. Kontrolujte, či niektorý diel náradia nie je poškodený. Zistené závady je potrebné pred použitím náradia odstrániť. Veľa nehôd býva spôsobených nesprávnou údržbou náradia. Je potrebné dbať na to, aby rezné nástroje boli čisté a nabrúsené. Správne udržiavané rezné nástroje sú počas práce ľahšie ovládateľné. Náradie a príslušenstvo používajte podľa uvedených inštrukcií. Náradie používajte v zhode s jeho určením, zohľadňujúc druh a podmienky práce. Používanie náradia na inú prácu, než pre ktorú bolo navrhnuté, zvyšuje riziko vzniku nebezpečných situácií. Je potrebné preveniť smer otáčania náradia. Neočakávaný smer otáčania môže byť príčinou vzniku nebezpečných situácií. Je zakázané siahať rukami alebo inou časťou tela do priestoru pohyblivého sa ostria. Príčinou najväčšieho počtu úrazov počas prevádzkovania nožnic je práve kontakt pohyblivého sa ostria s časťou tela. Počas práce je potrebné zaujať náležité postavenie a byť pripravený na neočakávanú reakciu náradia. Je dovolené používať iba originálne dodatočné príslušenstvo. Používanie nezodpovedajúceho príslušenstva môže byť príčinou vážnych úrazov.

#### Opravy

Náradie zverte do opravy iba závodu, ktorý má na to oprávnenie a ktorý používa výhradne originálne náhradné diely. Zaisť sa tak náležitá bezpečnosť práce s náradím. Kryty a skrine zhotovené z gumených a plastových nečistite benzínom, rozpúšťadlom alebo inou žieravou látkou. Na údržbu náradia používajte výhradne prostriedky vysokej akosti. Používanie iných prostriedkov, než aké sú uvedené v návode na použitie, je zakázané.

## 5. DODATOČNÉ BEZPEČNOSTNÉ INŠTRUKCIE

Je zakázané pracovať s vyžinačom v uzavretých priestoroch. Spaliny obsahujú jedovaté plyny a ich vdychovanie môže byť nebezpečné pre zdravie a život.

Vystavovať zariadenie pôsobenia atmosférických zrážok a používať ho v prostredí so zvýšenou vlhkosťou je zakázané. Takisto je zakázané používanie zariadenia v prostredí so zvýšeným rizikom požiaru alebo výbuchu.

Je potrebné používať iba také palivo a olej, ktoré neobsahujú nečistoty a ktoré sú určené pre dvojtaktné motory. Odporúča sa používať výrobky vysokej akosti. Predĺži sa tak životnosť motora.

Počas práce je potrebné sa vyhýbať kontaktu s uzemnenými, vodivými a neizolovanými predmetmi ako sú rúry, vykurovacie telesá a chladničky.



Počas práce jestvuje riziko vymrštenia predmetov smerom na operátora.

Pri práci vždy používajte pracovný odev, rukavice, plné topánky a ochranné okuliare, ktoré zabezpečujú ochranu pred ohrozením mechanickými silami.

Pokiaľ sa vyžinač nepoužíva, je potrebné ho uložiť na suchom mieste zabezpečenom proti vstupu nepovolaných osôb.

Ak sa počas práce vyžinač správa podozrivo (zvyšené vibrácie, hluk, zápach a pod.), je potrebné náradie okamžite vypnúť a odovzdať ho na opravu do oprávárskeho závodu.

Počas práce vždy používajte ochranný štít.

Vždy používajte prostriedky na ochranu očí a tváre. Ochránia vám oči a tvár pred prachom, spalínami a inými predmetmi, ktoré môžu byť vymrštené smerom na operátora.

Vstupné a výstupné otvory chladenia motora sa nesmú zakrývať. A to ani v prípade, keď je vyžinač mimo prevádzky.

Pred prepravou vyžinača je bezpodmienečne nutné vyprázdniť palivovú nádrž.

Nie je dovolené dotýkať sa tých častí motora, ktoré sa počas jeho chodu zahrievajú; hrozí nebezpečenstvo popálenia.

Vždy si oblečte vhodný pracovný odev priliehajúci k telu. Používajte ochranné rukavice a chrániče sluchu. Pri práci držte vyžinač vždy oboma rukami.

Počas práce držte vyžinač tak, aby rovina rotácie struny bola vždy rovnobežná s povrchom zeme. Naklápanie alebo zdvihanie vyžinača príliš vysoko je zakázané. Počas práce vždy zaujmite také postavenie, aby nebolo potrebné úplne natáhať ruky.

Rukoväťe zariadenie je potrebné udržiavať čisté, najmä znečistenie od rôznych olejov a mazadiel je potrebné starostlivo odstrániť. Ak bude zistené, že sú akékoľvek prvky vyžinača poškodené alebo pokazené, je potrebné zastaviť prácu alebo ju vôbec nezačínať. Poškodené diely sa musia pred začatím práce vymeniť.

Vyžinač je potrebné používať v súlade s jeho určením. Služí výhradne na kosenie trávy. Pred zahájením práce je potrebné zodpovedajúcim spôsobom pripraviť terén. Je potrebné odstrániť kamene, kúsky dreva a všetky ostatné predmety, ktoré by mohli spôsobiť poškodenie vyžinača alebo by počas práce mohli dôjsť k ich vymršteniu.

Je potrebné používať výhradne originálne náhradné diely. Ak sa originálne náhradné diely používať nebudú, zvýši sa riziko vzniku poruchy a úrazu.

Nepoužívajte sekacie nože zhotovené z kovu. Jediným sekacím prvkom, ktorý sa smie používať, je struna vyrobená z plastu.

Opravy vyžinača je potrebné zveriť iba autorizovaným servisom, ktoré používajú originálne náhradné diely. Minimalizuje sa tak riziko nehôd a poškodenia náradia.

Vyžinač je potrebné skladovať v suchých uzavretých miestnostiach s dobrým vetraním. Pred uskladnením na dlhšie obdobie je potrebné vyprázdniť palivovú nádrž a palivovú sústavu. Vyžinač je takisto potrebné ošetrovať podľa pokynov pre údržbu uvedených v bode 7.

### 5.1. Inštrukciá

Dôkladne si prečítajte inštrukcie. Oboznámte sa s ovládacími prvkami a s pokynmi na prevádzkovanie náradia.

Nedovoľte, aby zariadenie obsluhovali deti a osoby, ktoré nie sú oboznámené s návodom na používanie zariadenia.

Vyžinač nepoužívajte, ak sa v blízkosti nachádzajú iné osoby, najmä deti alebo zvieratá. Priestor s priemerom minimálne 15 metrov od pracujúceho vyžinača označte ako nebezpečný priestor. Operátor alebo prevádzkovateľ sú zodpovední za nehody alebo vyskytujúce sa ohrozenie voči iným osobám alebo prostrediu.

### 5.2. Príprava

Počas práce vždy noste pevnú obuv a dlhé nohavice. Nepracujte s bosými nohami alebo v sandáloch.

Počas práce používajte individuálne prostriedky ochrany sluchu.

Dôkladne skontrolujte terén, na ktorom bude zariadenie pracovať, a odstráňte všetky kamene, konáre, drôty, kosti a iné cudzie predmety.

Pred použitím zariadenia vždy skontrolujte, či sekacie elementy, skrutky, kryty a iné prvky nie sú opotrebované alebo poškodené. Opotrebované časti je potrebné pred zahájením práce vymeniť. Takisto skontrolujte, či nedošlo k uvoľneniu skrutkových spojov. Uvoľnené skrutky dotiahnite.

### 5.3. Prevádzkovanie

Koste iba pri dennom svetle alebo pri dobrom umelom osvetlení.

Nekoste v daždi. Ak je to možné, vyhýbajte sa koseniu mokrej trávy.

Počas práce na svahoch sa ubezpečte, či môžete zachovať stabilné postavenie.

S vyžinačom sa nesmie behať, iba chodiť. Nekoste na svahoch s príliš veľkým sklonom. Pri kosení na svahoch sa pohybujte naprieč svahom, nikdy nie nahor alebo nadol.

Ak sa má zariadenie počas premiestňovania po iných než trávnatých plochách naklápať, je potrebné pohon sekacieho elementu vypnúť. To isté platí pre prepravu na miesto a z miesta kosenia. Prevádzkovanie vyžinača s poškodenými alebo demontovanými krytmi alebo časťami skrine nie je dovolené. Používanie vyžinača bez krytu a rukoväte nie je dovolené.

Motor štartujte podľa inštrukcií, dávajte pozor na to, či sú chodidlá v bezpečnej vzdialenosti od sekacej struny. Zariadenie počas štartovania motora nenaklápaťe s výnimkou prípadu, kedy je naklopenie počas štartovania nutné. V takom prípade zariadenie nenaklápaťe viac, než je potrebné, a zdvíhajte iba tu časť, ktoré je ďalej od operátora. Pred uvedením do chodu sa presvedčíte, či ruky držia zariadenie v správnej polohe.

Ruky a chodidlá sa nesmú nachádzať v blízkosti rotujúcich častí.

Motor vypnite v týchto prípadoch:

- zakaždým, keď bude potrebné sa od zariadenia vzdialiť,
- pred čistením vyhadzovacieho otvoru,
- pred čistením, kontrolou alebo opravou zariadenia,
- po náraze cudzieho predmetu. Skontrolujte, či nedošlo ku poškodeniu vyžinača, a v prípade potreby vyžinač opravte, a to pred opätovným uvedením do chodu.
- ak zariadenie začína neprímerane vibrovať (skontrolujte okamžite).

**POZOR! Po vypnutí motora sekacie elementy ešte určité čas rotujú. Počkajte, až úplne zastanú.**

#### 5.4. Údržba a skladovanie

**Pred montážou, zoraďovaním, výmenou príslušenstva alebo pred uskladnením náradia vymontujte zapalovaciu sviečku. Zabráni sa tak náhodnému zapnutiu náradia.**

Všetky matice a skrutky udržiavajte v náležitom stave, aby bola garantovaná bezpečná prevádzka zariadenia.

Vyžinač neskladujte s palivou v palivovej nádrži.

Opotrebované alebo poškodené časti vymeňte, aby bola garantovaná bezpečnosť zariadenia.

Počas zoraďovania zariadenia buďte opatrní, aby sa prsty nedostali medzi pohybujúce sa sekacie elementy a pevné časti vyžinača.

Skontrolujte, či sa používajú struny správneho typu.

## 6. OBSLUHA VYŽINAČA

### 6.1. Príprava vyžinača na prevádzku

Pred prvým použitím namontujte hlavu so sekacou strunou, kryt a pomocnú rukoväť.

Z dolnej časti najprv stiahnite plastové ochranné večko. (I)

Na montáž obidvoch častí vedenia hnacieho hriadeľa je potrebné zasunúť spodnú časť vedenia do hornej časti tak, aby výstupok v spodnej časti trafil do otvoru v časti hornej. (II)

Potom je potrebné zaskrutkovať skrutku objímky tak, aby nebolo možné vysunúť alebo otočiť obidve časti vedenia voči sebe. (III)

Namontujte kryt sekacej struny. Odskrutkujte upevňovaciu skrutku, nasadte kryt na vedenie hnacieho hriadeľa tak, aby sa otvory krytu kryli so zásekmi v plechu upevnenému ku vedeniu. Priskrutkujte skrutku tak, aby bol kryt bezpečne upevnený ku vedeniu. (IV)

Na vyčnievajúci koniec vretena nasadte kryt cievky so strunou. (V)

Do krytu upevnite pružinu a cievku so strunou, pričom je potrebné pretiahnuť konce struny cez otvory v kryte. (VI)

Kryt s cievkou priskrutkujte skrutkou ku vretenu. (VII)

### 6.2. Dopĺňovanie paliva

Na pohon vyžinača sa používa palivová zmes určená pre dvojtaktné motory. Používanie čistého benzínu je zakázané. Benzín je potrebné zmiešať s olejom v pomere benzín:olej - 50:1. Zmes je potrebné pomiešať pred naliatím do palivovej nádrže. Miešanie a nalievanie paliva vykonávajú v bezpečnej vzdialenosti od zdrojov ohňa. Počas dopĺňovania paliva je zakázané fajčiť. Dopĺňovanie paliva vykonávajú vo vzdialenosti minimálne 3 metre od miesta, kde sa bude zariadenie štartovať a kde sa s ním bude pracovať. Na zabezpečenie dlhjej životnosti motora používajte bezolovnatý benzín dobrej kvality ako aj kvalitný olej určený pre dvojtaktné motory chladené vzduchom. Nie je dovolené používať olej určený pre štvortaktné motory. V prípade rozliatia paliva je potrebné dôkladne poutierať jeho zvyšky, a to ešte pred uvedením vyžinača do chodu. Nepoužívajte zmes staršiu než 30 dní.

### 6.3. Uvádžanie vyžinača do chodu a jeho zastavovanie

Položte vyžinač na čistú, rovnú a tvrdú podložku.

**Vyžinač nie je dovolené uvádzať do chodu, ak nie je správne namontovaná pomocná rukoväť a kryt sekacej struny.**

Prepnite spínač do polohy „START“. (IX)

Stlačte 7 krát palivové čerpadlo. (X)

Páčku vzduchovej klapky posuňte do dolnej polohy. (XI)

Zablokujte páčku škrtiacej klapky. K tomuto účelu stlačte súčasne horné a dolné tlačidlo škrtiacej klapky a bočné tlačidlo blokovania škrtiacej klapky. Nechajte škrtiacu klapku v zablokovanej polohe. (XII)

Jednou rukou pridržiavajte vyžinač a druhou rukou energicky zatiahnite za štartovacie lanko až do okamihu, keď motor začne naskakovať. (XIII)

**Pozor! Nie je dovolené uvádzať vyžinač do chodu a držať ho prítom v rukách. Sekacia struna by mohla prísť do kontaktu s telom a spôsobiť vážne zranenia.**

Presuňte páčku vzduchovej klapky do strednej polohy rozsahu a zatiahnite energicky za štartovacie lanko až do okamihu, keď motor naskočí.

Nechajte motor bežať asi 12 sekúnd a potom prestavte páčku vzduchovej klapky do hornej polohy.

Zastavenie motora vykonajte prepnutím spínača do polohy „STOP“.

V prípade, ak budete počuť nejaké podozrivé zvuky alebo budete cítiť vibrácie, okamžite vyžinač vypnite.

#### 6.4. Práca s vyžinačom

Počas práce držte vyžinač tak, aby sa sekacia struna pohybovala vždy v rovine rovnoobežnej s povrchom trávnik. Aby bolo kosenie maximálne efektívne, nastavte sekáciu strunu na maximálnu dĺžku. Toto sa vykoná tak, že sa vyžinač uvedie do chodu a motor sa nechá rozbehnúť na maximálne otáčky. Potom sa jemne udrie skrutkou upevňujúcou cievku so strunou o podklad. Tým dôjde k odvinutiu struny a brit umiestnený v kryte struny ju odsekne na príslušnú dĺžku.

**Je zakázané opierať vyžinač upevňovacou skrutkou o zem.** Došlo by tak ku rýchlemu spotrebovaniu rezervnej struny na cievke. Pokiaľ by sa z akýchkoľvek príčin struna nechcela samočinne odvinúť, potom je potrebné motor vyžinača zastaviť a odvinúť strunu ručne.

Strunu je potrebné odvinúť zakaždým, keď je zrejmé, že motor dosahuje vyššie otáčky než počas normálnej práce. Odporúča sa pohybovať vyžinačom počas práce z pravej strany doľava. Naopak je potrebné sa vyhýbať koseniu pohybom z ľavej strany doprava. Tým nebude počas kosenia dochádzať k vyhadzovaniu zvyškov pokosenej trávy smerom na operátora. Je potrebné sa vyhýbať koseniu kríkov. Počas práce v blízkosti stromov môže dôjsť ku poškodeniu ich kôry. Nárazy struny do kameňov, tehál, stien alebo iných podobných povrchov môže viesť ku veľmi rýchlemu opotrebovaniu struny.

### 7. ÚDRŽBA VYŽINAČA

Pred zahájením akejkoľvek činnosti popísanej ďalej je potrebné vyžinač vypnúť. Skontrolujte, či je motor studený. **Aby sa predišlo náhodnému zapnutiu vyžinača, je potrebné vyskrutkovať zapaľovaciu sviečku.**

#### 7.1. Výmena a údržba zapaľovacej sviečky (XIV)

Stiahnite gumový kryt kontaktu sviečky a sviečku vyskrutkujte pomocou kľúča na sviečky. Skontrolujte stav elektród zapaľovacej sviečky. Ak bude zistené ich znečistenie, pokúste sa elektródy očistiť pomocou mosadznej drôtenej kefy. Ak čistenie nebude mať očakávaný efekt, vymeňte sviečku za novú. Stav sviečky kontrolujte minimálne raz za mesiac.

#### 7.2. Údržba vzduchového filtra (XV)

Údržbu vzduchového filtra je potrebné uskutočniť po každom použití vyžinača.

Odskrutkujte skrutku upevňujúcu veko filtra a veko snímte. Filter vytiahnite a vypláchnite ho v teplej vode s prídavkom mydla. Potom filter dôkladne vysušte a namontujte ho na miesto. Priskrutkujte kryt filtra.

#### 7.3. Iné údržbárske činnosti

Po každom použití je potrebné skontrolovať celkový stav zariadenia. Dotiahnite uvoľnené skrutkové spoje. Skontrolujte, či nedochádza k úniku paliva. Skontrolujte priechodnosť chladiacich otvorov. Skontrolujte, či sú všetky kryty a časti skrine v dobrom technickom stave a či sa na nich nevyskytujú praskliny alebo iné poškodenia. Všetky zistené závady je potrebné odstrániť, a to ešte pred zahájením ďalšej práce.

#### 7.4. Údržba tlmíča a výfukovej sústavy

V závislosti na používanom palive, oleji a na ich pomere v palivovej zmesi sa v tlmíči a výfukovej sústave môžu hromadiť zvyšky po spaľovaní alebo sadze. Toto môže byť príčinou poklesu výkonu zariadenia. Za účelom obnovenia pôvodného výkonu je potrebné zveriť zariadenie špecializovanému servisu.

#### 7.5. Výmena sekacej struny (XVI)

Odskrutkujte skrutku upevňujúcu cievku a vyberte cievku spolu s krytom cievky. Vytiahnite cievku z krytu. Z cievky odstráňte zvyšky pôvodnej struny. Cievku, kryt cievky, pružinu a upevňovaciu skrutku očistite od zvyškov trávy, hliny a iných nečistôt. Pripravte si kus struny s priemerom 2 mm a s dĺžkou okolo 5 m. V polovici dĺžky strunu prestrčte cez štrbinu v priečke medzi dvomi časťami cievky. Navíňte strunu na obidve časti cievky smerom opačným ku pohybu hodinových ručičiek. Konce strún zafixujte v štrbinách umiestnených oproti šípkam na cievke. Za štrbinami nechajte voľných okolo 15 cm struny. Postupom uvedeným v bode 6.1 cievku so strunou namontujte.

#### 7.6. Skladovanie motorového vyžinača

Pred uskladnením vyžinača na dlhšie obdobie je potrebné vyprázdniť palivovú nádrž a palivovú sústavu. Očistite vyžinač od zvyškov trávy, hliny a iných nečistôt.

Skontrolujte stav palivovej sústavy, či nedochádza k úniku paliva. Ak áno, odstráňte túto závalu ešte pred uskladnením zariadenia. Túto opravu je potrebné zveriť špecializovanému servisnému stredisku.

Oddel'te obidve časti vedenia hnacieho hriadeľa. Na spodnú časť nasad'te ochranné veko.

Vyžinač skladujte na suchom mieste zabezpečenom proti prístupu nepovolných osôb, najmä detí.

V mieste skladovania zabezpečte dobré vetranie.

## 1. A TERMÉK JELLEMZŐI

A benzinmotoros kasza a ház körül végzendő munkákhoz készült. Kizárólag pázsit dekorációs célú nyírására szolgál olyan helyeken, amelyek ma hagyományos fűnyírók számára nem érhetőek el, pl. épületek falainak, kerítések tövében, fák és bokrok körül, gyalogösvények peremén, pázsitok szélén stb. A fű nyírását egy forgó műanyag húrpalával végzi. Tilos a berendezést fűnyíró helyet, nagyobb gyepléletek kaszálására, valamint bokrok, fás növényi hajtások stb. vágásához alkalmazni. Az eszköz kizárólag háztartási használatra készült, nem lehet professzionális célokra, pl. üzemekben vagy pénzükereseti munkákra használni. Az eszköz helyes, meghibásodástól mentes és biztonságos működése a megfelelő üzemeltetéstől függ, ezért:

**A berendezéssel történő munkavégzés megkezdése előtt el kell olvasni, és az üzemeltetés során be kell tartani a teljes kezelési utasítást.**

A szerszám nem rendeltetésszerű használata, a biztonsági előírások és a jelen utasítás be nem tartása miatt keletkező károkért a szállító nem vállal felelősséget. A berendezés nem rendeltetésszerű használata a felhasználó garanciához és kezességhez való jogának elvesztését is maga után vonja.

## 2. TARTOZÉKOK

A kaszát komplett állapotban szállítjuk, azonban az első használatba vétel előtt össze kell szerelni.

A berendezéssel együtt szállított tartozékok:

- tartalék orsó húrral
- tartalék anya az orsó rögzítéséhez

## 3. MŰSZAKI ADATOK

| Paraméter   | Mértékegység         | Érték   |
|---|----------------------|---------|
| Katalógusszám   |                      | 79740   |
| Súly  | [kg]                 | 4,9     |
| Az üzemanyagtartály űrtartalma                                    | [cm <sup>3</sup> ]   | 410     |
| Vágási szélesség  | [mm]                 | 400     |
| A vágóhúr átmérője  | [mm]                 | 2,0     |
| A húr hossza az orsón   | [m]                  | 5       |
| Motor   |                      |         |
| hengerek száma  |                      | 1       |
| ütemszám  |                      | 2       |
| hűtés   |                      | Légűtés |
| Gyújtógyertya típusa  |                      | WSR6F   |
| A motor lökettérfogata  | [cm <sup>3</sup> ]   | 29,9    |
| A motor teljesítménye   | [kW]                 | 0,75    |
| A motor ajánlott maximális fordulatszáma                          | [min <sup>-1</sup> ] | 8000    |
| Ajánlott üresjárat fordulatszám                                   | [min <sup>-1</sup> ] | 3000    |
| Üzemanyag fogyasztás a motor maximális teljesítményénél           | [kg/h]               | 0,4     |
| Egységnyi üzemanyag fogyasztás a motor maximális teljesítményénél | [g/kWh]              | 485     |
| Zaj   |                      |         |
| akusztikus nyomás   | [dB (A)]             | 100,1   |
| L <sub>wa</sub> teljesítmény                                      | [dB (A)]             | 107,7   |
| Rezgésszint   | [m/s <sup>2</sup> ]  | 12,7    |

## 4. ÁLTALÁNOS BIZTONSÁGI UTASÍTÁSOK

**FIGYELMEZTETÉS!** A fűnyíróval végzett munkavégzés alatt, a tűzveszély, az elektromos áramütés veszélyének csökkentése, valamint a balesetek elkerülése érdekében be kell tartani az alapvető munkavédelmi szabályokat, az alább megadott utasításokkal együtt.

**A jelen berendezéssel történő munkavégzés előtt el kell olvasni, és be kell tartani a teljes kezelési utasítást.**

**FIGYELEM!** Olvassa el az alant leírt összes utasítást! Ezek be nem tartása elektromos áramütéshez, tűzhöz vagy testi sérüléshez vezethet.

## TARTSA BE AZ ALÁBBI UTASÍTÁSOKAT

### A munkavégzés helye

A munkavégzés helyét jól meg kell világítani, és tisztán kell tartani. A rendetlenség és a nem kellő megvilágítás balesetek okozója lehet. Ne dolgozzon a fűnyíróval zárt helyiségekben. Az égéstermék és az üzemanyag gőzei mérgezőek. Az általuk okozott mérgezés balesetekhez vezethet, és súlyos testi sérüléseket okozhat. Nem szabad a munkavégzés helyére gyermekeket vagy kívülről személyeket engedni. A koncentráció elvesztése a szerszám feletti kontrol elvesztéséhez vezethet.

### Munkavédelem

Nem szabad változtatni sem a berendezésen, sem a tartozékain. A gép minden tartozékának és alkatrészének tisztának, épnek és jó műszaki állapotúnak, valamint az adott típusú eszközhöz készültnek kell lennie. Kerülni kell, hogy a test és a gép csövekkel, fűtőtestekkel és hűtőkkel, és más hasonló földelt felületekkel érintkezzen. A test földeltsége növeli az áramütés veszélyét. Nem szabad a gépet csapadéknak vagy nedvességnek kitenni. A víz és a nedvesség, amely a szerszámok belsejébe jut, megnöveli a szerszám meghibásodásának és a testi sérülésnek a veszélyét. Ne terhelje túl a szerszámot. Ha a gépet és tartozékait a megfelelő típusú munkához használja, ekkor a munka hatékonyabb és biztonságosabb. Ha a gépet kölcsönadja, eladja, vagy bármilyen más módon egy másik személynek adja át, mindig csatolja hozzá a kezelési utasítást is.

### Személyes biztonság

Csak jó fizikai és lelki állapotban kezdjen dolgozni. Figyeljen arra, amit csinál. Ne dolgozzon fáradt állapotban, vagy gyógyszerek illetve alkohol hatása alatt. A munkavégzés során már egy pillanatnyi figyelmetlenség komoly, testi sérülésekhez vezethet. Használjon egyéni védőeszközöket. Mindig vegyen fel védőszemüveget. Az olyan egyéni védőeszközök használata, mint a porvédő álarc, munkavédelmi cipő, sisak és fülvédő, csökkenti a komoly testi sérülések veszélyét. Kerülje a szerszám véletlen bekapcsolását. Mielőtt a gép karbantartásához vagy szállításához kezd, bizonyosodjon meg róla, hogy a kapcsoló „kikapcsolt” állásban van. A sövényvágó olyan módon történő szállítása, hogy az ujjá a kapcsolón, vagy a kapcsoló „bekapcsolt” állapotban van, súlyos, testi sérüléseket okozhat. A sövényvágó bekapcsolása előtt el kell távolítani minden olyan kulcsot és egyéb szerszámot, amelyet a gép beállításához használt. A gép forgó elemein hagyott kulcs súlyos, testi sérüléseket okozhat. Tartsa meg az egységüllyét. Mindig tartsa meg a kellő testhelyzetet. Ez lehetővé teszi, hogy uralma alatt tartsa a gépet a munkavégzés közben bekövetkező váratlan helyzetekben. Viseljen védőruhát. Ne viseljen laza ruházatot és ékszereket. Tartsa a haját, ruházatát és a védőkesztyűket távol a gép mozgó részeitől. A laza ruházat, ékszerek és a hosszú haj beakadhatnak az eszköz mozgó részeibe. Használja a porelszívót, portartályt, ha az eszköz ilyenrel fel van szerelve. Ügyeljen arra, hogy ezeket helyesen csatlakoztassa. A porelszívó használata csökkenti a súlyos, testi sérülések bekövetkeztének lehetőségét.

### Az eszköz használata

Nem szabad a szerszámokat a rendeltetésüktől eltérően használni. Ne terhelje túl a szerszámot. Az adott munkához megfelelő szerszám kiválasztása termelékenyebb és biztonságosabb munkavégzést eredményez. **Ki kell szerelni a gyertyákat, mielőtt hozzáfog a tervezett beállításához, tartozékcseréhez, vagy a gép tárolása előtt. Ez lehetővé teszi, hogy elkerülje a gép véletlen beindítását.** Tartsa a szerszámot a gyermekektől elzárva. Ne engedje, hogy a géppel a kezelésére ki nem oktatott személy dolgozzon. Az eszköz veszélyes lehet a kezelésére nem kioktatott személyek kezében. Biztosítsa a szerszám megfelelő karbantartását. Ellenőrizze a szerszámot a mozgó részek kilazulása és nem megfelelő illesztése szempontjából. Ellenőrizze, hogy a szerszám valamelyik eleme nem sérült-e. Amennyiben sérülést tapasztal, azt a gép ismételt használatá előtt meg kell javítani. Számos baleset okozója az eszköz nem megfelelő karbantartása. A vágó szerszámokat tiszta és megélesített állapotban kell tartani. A kellően karbantartott vágószerszámokat könnyebb kezelni a munkavégzés során. A gépet és a tartozékokat a fenti utasításoknak megfelelően használja. A szerszámokat a rendeltetésüknek megfelelően használja, a munka fajtájának és a munkavégzés körülményeinek a figyelembevételével. Ha a gépet más fajtájú munkához használja, nem olyanokhoz, mint amire tervezte, az növeli a veszélyes helyzetek előállításának lehetőségét. Ellenőrizni kell a gép forgásirányát. A váratlan forgásirány veszélyes helyzetek okozója lehet. Nem szabad kézzel vagy más testrészrel a mozgó élhez közelíteni. A legtöbb sérülés oka a fűnyíró használatánál éppen az, hogy a mozgó kés valamilyen testrészrel érintkezik. Munkavégzés közben megfelelő testhelyzetet kell felvenni, és fel kell készülni a gép váratlan reakcióira. Csak eredeti kiegészítő tartozékokat szabad használni. Nem megfelelő tartozékok használata súlyos sérüléseket okozhat.

### Javítások

A gépet kizárólag erre jogosult szervizekben és csak eredeti cserealkatrészek használatával szabad javítani. Ez biztosítja a gép szerszám biztonságos működését. Ne tisztítsa a gumiból és műanyagból készült burkolatokat és takaró elemeket benzinnel, hígítóval, vagy más maró folyadékkal. A gép karbantartásához csak minőségi anyagokat használjon. Tilos a kezelési utasításban felsorolt anyagoktól eltérő anyagokat használni.

## 5. TOVÁBBI BIZTONSÁGI UTASÍTÁSOK

Tilos a kaszával zárt helyiségekben dolgozni. A kipufogó gázok mérgező anyagokat tartalmaznak, amelyek belégzése életveszélyes és káros az egészségre.

Tilos a berendezést csapadéknak kitenni, valamint megnövekedett nedvességtartalmú légkörben használni. Tilos továbbá a

berendezést tűz- vagy robbanásveszélyes környezetben használni.

Mindenféle szennyeződéstől mentes, kétütemű motorokhoz készült motorbenzint és motorolajat kell használni. Ajánlatos minőségi termékeket használni. Ez meghosszabbítja a motor élettartamát.

Munka közben kerülni kell az érintkezést földelt, vezető és szigetetlen tárgyakkal, mint például csövekkel, fűtőtestekkel vagy hűtőkkel.

Munka közben előfordulhat, hogy tárgyakat dob ki a kezelő irányába.

A munkát mindig munkaruhában, védőkesztyűben, zárt cipőben és védőszemüvegben kell végezni, ami véd a mechanikai veszélyekkel szemben.

Amikor a kaszát nem használják, azt száraz, kívülálló számára elzárt helyen kell tárolni.

Ha a munka során a kasza viselkedése gyanúsnak tűnik (megnövekedett vibráció, zaj, szag, stb.), a gépet azonnal ki kell kapcsolni, és szervizbe kell adni.

Munka közben mindig védőálarcot kell viselni.

Mindig vegyen fel szem és arcvédőt, ez óvja a szemet, arcot és a légutakat a porral, kipufogógázokkal és más tárgyakkal szemben, amelyek munka közben a kezelő irányába röpülhetnek ki.

Nem szabad a belépő és kilépő szellőző nyílásokat letakarni. Még akkor sem, ha a kasza nem üzemel.

A kasza szállítása előtt feltétlenül ki kell üríteni az üzemanyagtartályt.

Nem szabad érinteni a motor felületét, amely üzem közben felmelegszik, és égési sérüléseket okozhat.

Mindig vegyen fel megfelelő, a testhez simuló védőruhát. Vegyen fel védőkesztyűt és fülvédőt.

A kaszával mindig úgy dolgozzon, hogy két kézzel fogja.

Munka közben a kaszát úgy tartsa, hogy hurok forgási síkja mindig párhuzamos legyen a talajjal. Tilos a kaszát megdönteni, vagy túl magasra emelni. Munka közben olyan testhelyzetet vegyen fel, hogy ne kelljen a karját teljesen kinyújtania.

A berendezés fogantyúit tisztán kell tartani, mindenféle olajtól és kenőanyagtól mentesen.

Amennyiben bármilyen sérülést vagy alkatrészhibát észlel a kaszán, abba kell hagyni a munkát, vagy el sem szabad kezdeni.

A sérült elemeket a munka megkezdése előtt ki kell cserélni.

A kaszát a rendeltetésének megfelelően kell használni, a kasza kizárólag fűnyírásra szolgál. A munka megkezdése előtt megfelelően elő kell készíteni a terepet. El kell róla távolítani a köveket, fadarabokat és minden más olyan tárgyat, amely a kaszát tönkretelheti, vagy amelyek a munka során kirepülhetnek.

Kizárólag eredeti cserealkatrészeket szabad használni. Nem eredeti cserealkatrészek használata növeli a meghibásodások veszélyét, és testi sérülésekhez vezethet. Ne használjon fémből készült vágókéseket. Az egyetlen vágóelem, amelyet használni lehet, a műanyagból készült húr. A kaszát kizárólag minősített szervizben szabad javíttatni, eredeti cserealkatrészek felhasználásával. Ez lehetővé teszi, hogy minimalizálja a balesetek és a berendezés megsérülésének veszélyét.

A kaszát zárt, száraz, jól szellőztetett helyiségben kell tárolni. Hosszabb ideig történő tárolás esetén a tartályból és az üzemanyagrendszerből ki kell üríteni az üzemanyagot. A kaszát karban is kell tartani a 7. pontban leírt módon.

### 5.1. Tájékoztató

Alaposan olvassa el az utasítást. Ismerje meg a vezérlő rendszereket és a berendezés helyes működtetését.

Ne engedje, hogy a gépet gyermekek vagy olyan személyek kezeljék, akik nem ismerték meg a kezelési utasítást.

Ne kaszáljon, ha más személyek, különösen gyermekek vagy háziállatok vannak a közelben. A üzemelő kasza körül egy legalább 15 m sugarú biztonsági övezetet kell kijelölni.

A kezelő vagy az üzemeltető felelős a balesetekért, illetve más személyek vagy a környezetet veszélyeztetéséért.

### 5.2. Előkészítés

Munkavégzés közben mindig viseljen erős cipőt és hosszú nadrágot, ne dolgozzon mezítábor vagy szandálban.

Munkavégzés közben egyéni hallásvédőt kell használni.

Alaposan ellenőrizze a területet, amelyen a berendezés dolgozni fog, és távolítsa el minden követ, gallyat, drótot, csontot és minden más idegen tárgyat.

Használat előtt mindig ellenőrizni kell, hogy a vágó elemek, csavarok és más alkatrészek nem elhasználtak vagy sérültek -e. Az elhasznált alkatrészeket ki kell cserélni a munka megkezdése előtt. Azt is ellenőrizni kell, hogy a csavarkapcsolatok nem lazultak -e ki. A kilazult csavarokat meg kell húzni.

### 5.3. Használat

Csak nappali fénynél vagy jó mesterséges megvilágításnál kaszáljon.

Nem szabad kaszálni esőben. Ha ez lehetséges, kerülni kell nedves fű nyírását.

Meg kell bizonyosodni róla, hogy a lábak biztosan állnak a lejtőkön.

A fűnyíróval nem szabad futni, csak gyalogolni. Ne kaszáljon túl meredek lejtőkön. Lejtőkön történő kaszálásnál a lejtőre merőlegesen mozogjon, soha ne felfelé vagy lefelé.

Ki kell kapcsolni a vágó elem meghajtását, ha a berendezést meg kell dönten, amikor nem füves felületen át kell vinni. Valamint amikor a kaszálás helyszínére vagy onnan elszállítják.

Nem szabad a kaszát sérült vagy nem felszerelt takaróelemekkel és burkolatokkal használni. Nem szabad a kaszát felszerelt burkolatok és fogantyú nélkül használni.

Indítsa be a motort a kezelési utasításnak megfelelően, figyelve arra, hogy a lábfeje messze legyen a vágó hűrtől.

De döntse meg a berendezést a motor beindításakor. Kivéve azt az esetet, ha meg kell dönteni a beindítás alatt. Ilyen esetben ne döntse meg jobban, mint az feltétlenül szükséges, és csak azt a részét emelje meg, amelyik távol van a kezelőtől. Beindítás előtt bizonyosodjon meg róla, hogy mindkét keze megfelelő helyzetben van-e.

Ne tartsa a kezét és a lábfejét a forgó alkatrészek közelében.

Állítsa le a motort:

- minden alkalommal, ha el kell mennie a géptől
- a kipufogó nyílás tisztítása előtt
- a gép tisztítása, ellenőrzése vagy javítása előtt
- ha idegen tárgy üti meg. Ellenőrizze, hogy a kasza nem sérült-e meg, és szükség esetén, az újbóli beindítás előtt, javítsa meg.
- ha a berendezés elkezd túlságosan remegni (azonnal ellenőrizze)

**FIGYELEM! A motor leállítása után a vágó elem még egy ideig forog. Várja meg, amíg a kés teljesen megáll.**

#### 5.4. Karbantartás és tárolás

**Beállítás, tartozékcseré vagy a gép tárolása előtt ki kell szerelni a gyertyákat. Ez lehetővé teszi, hogy elkerülje a gép véletlen beindítását.**

Tartsa az összes csavaranyát és csavart megfelelő állapotban, hogy biztos lehessen abban, hogy a berendezés biztonságosan fog üzemelni.

Ne tárolja a kaszát úgy, hogy üzemanyag van a tartályban.

A biztonság fenntartása érdekében a tönkrement vagy sérült alkatrészeket cserélje ki újra

Járjon el óvatosan a gép beszállításakor, hogy az ujjai ne kerüljen a forgó vágóelemek és a kasza álló alkatrészei közé.

Győződjön meg arról, hogy megfelelő típusú vágóhúrt használ.

## 6. A KASZA KEZELÉSE

### 6.1. A kasza előkészítése a munkavégzéshez

Az első felhasználás előtt fel kell szerelni a fejet a vágóhúrral, a védőburkolatot, és a kiegészítő fogantyút.

Az alsó részről előbb le kell húzni a műanyag védőburkolatot. (II)

A meghajtó tengely megvezetője két részének összeszereléséhez a megvezető alsó részét be kell dugni a felsőbe úgy, hogy az alsó rész bütyke a felső rész furatába találjon. (II)

Majd be kell csavarni a bilincs csavarját úgy, hogy ne engedje kicsúszni, vagy a megvezető két részét egymáshoz képest elfordulni. (III)

Szerelje fel a vágóhúr védőburkolatát. Csavarja ki a rögzítő csavart, a védőburkolatot dugja be a meghajtó tengely megvezetőjébe úgy, hogy a burkolaton lévő nyílások fedésbe kerüljenek a megvezetőhöz rögzített lemez bevágásaival. Csavarja be a csavart úgy, hogy a védőburkolat biztosan rögzítve legyen a megvezetőhöz. (IV)

A forgófej kiálló végződésére tegye fel a húrt tartalmazó orsó védőburkolatát. (V)

A védőburkolatba szerelje be a rugót és az orsót úgy, hogy a húr végződését dugja át a védőburkolat furatáin. (VI)

A védőburkolatot az orsóval csavarozza hozzá a forgófejhez. (VII)

### 6.2. Az üzemanyag feltöltése

A kasza üzemeltetéséhez kétütemű motorokhoz való üzemanyag keveréket kell használni. Tilos tiszta benzint használni. Az olajat - 50:1 benzin:olaj arányban kell a benzinbe bekeverni. A keveréket azelőtt kell elkészíteni, hogy beöntené a tartályba. Az üzemanyag bekeverését és beöntését nyílt lángtól távol kell elvégezni. Nem szabad dohányozni az üzemanyag feltöltése alatt. Az üzemanyag feltöltését a berendezés beindításnak és a vele végzett munkának a helyétől legalább 3 m távolságban kell elvégezni.

A motor védelme érdekében jó minőségű ólommentes benzint és jó minőségű, kétütemű, léghűtéses motorokhoz készült motorolajat kell használni. Nem szabad négyütemű motorokhoz készült olajat használni.

Amennyiben az üzemanyag kioltótn, a maradékait gondosan fel kell törölni a kasza beindítása előtt.

Nem használjon 30 napnál régebbi keveréket.

### 6.3. A kasza beindítása és leállítása

Fektesse a kaszát tiszta, sima és kemény alapfelületre.

**Nem szabad a kaszát úgy beindítani, hogy nincs felszerelve a kiegészítő fogantyú és a vágóhúr védőburkolata.**

Állítsa át a kapcsolót a „START” pozícióra (IX).

Nyomja meg az üzemanyag-szivattyút hetszer (X).

A fojtószelep karját állítsa alsó pozícióba. (XI)

Rögzítse a gázkart. Ehhez egyszerre nyomja meg a gázkar felső és alsó nyomógombját, valamint a gázkar reteszének nyomógombját. Hagyja a gázkart rögzített helyzetben. (XII)

Egyik kezével fogja meg a kaszát, a másikkal energikusan húzza meg a beindító kötelet, egészen addig, amíg a motor elkezd beindulni. (XIII)

**Figyelem! Nem szabad a kaszát úgy beindítani, hogy a kezében tartja. A vágóhúr hozzárérhet a testéhez, és ez komoly sérülést okozhat.**

Állítsa át a fojtószelep karját a mozgási tartományának közepére, és energikusan húzza meg az indító kötelet, egészen addig, amíg a motor be nem indul.

Engedje a motort dolgozni mintegy 12 másodpercen keresztül, majd állítsa át a fojtószelep karját a felső pozícióba.

A motor leállításához a kapcsolót a „STOP” pozícióra kell állítani.

Abban az esetben, ha valami gyanús hangot hall, vagy valami vibrációt észlel, azonnal le kell állítani a kaszát.

#### 6.4. A kasza üzemelése

Munka közben tartsa úgy a kaszát, hogy a vágóhúr mindig a gyeffelülettel párhuzamosan mozogjon.

A kasza maximális teljesítményéhez a vágóhúrt maximális hosszúságúra kell állítani. Ehhez be kell indítania a kaszát, és meg kell várni, hogy a motor elérje a maximális fordulatszámot, majd a húrt tartalmazó orsó rögzítő csavarját enyhén a padozathoz kell ütni. Ez lehetővé teszi, hogy a húr kibomoljon, a húr védőburkolatában elhelyezett kés pedig levágja a megfelelő hosszúságra.

**Tilos a kaszát a rögzítő csavarnál fogva letámasztani a padozatra.** Ez az orsón lévő teljes tartalék felhasználásához okozza.

Amennyiben a húr valamilyen okból nem bomolna ki önmagától, meg kell állítani a kaszát, és kézzel kell kibontani a húrt.

A húrt minden alkalommal ki kell bontani, amikor úgy hallatszik, hogy a motor normális üzemben magasabb fordulatszámot ér el. Ajánlatos a kaszát munka közben jobbról balra mozgatni. Azonban el kell kerülni a működő kasza balról jobbra történő mozgatását. Ez lehetővé teszi, hogy a kezelő elkerülje a vágás közben kidobott, levágott fűmaradékokat.

Kerülni kell bokrok és cserjék vágását. A fa közelében működő kasza megsértheti a kérget. Ha a húr kőbe, téglába, falba vagy más hasonló tárgyba ütközik, az a húr nagyon gyors elhasználódásához vezethet.

## 7. A KASZA KARBANTARTÁSA

Az alább leírt műveletek bármelyikének megkezdése előtt a kaszát ki kell kapcsolni. Győződjön meg arról, hogy a motor kihűlt.

**A kasza véletlen beindításának megelőzése érdekében ki kell csavarni a gyújtógyertyát.**

### 7.1. A gyújtógyertya cseréje és karbantartása (XIV)

Vegye le a gyújtógyertya érintkezőjének gumi védőburkolatát, és a gyertyát csavarja ki a gyertyakulccsal.

Ellenőrizze a gyújtógyertya elektródáinak állapotát. Ha szennyeződés látható rajta, meg kell próbálni ezt egy réz drótkéfe segítségével letisztítani. Ha a tisztítás nem hozza meg a kívánt eredményt, a gyújtógyertyát ki kell cserélni egy újra.

A gyertya állapotát legalább havonta ellenőrizni kell.

### 7.2. A légszűrő karbantartása (XV)

A légszűrőt a kasza minden használata után karban kell tartani.

Csavarja ki a szűrő fedelét tartó csavart, és vegye le a fedelet.

Húzza ki a szűrőt, és öblítse ki meleg, szappanos vízben.

Teljesen szárítsa ki a szűrőt, és szerelje vissza a helyére.

Csavarozza vissza a szűrő burkolatát.

### 7.3. Egyéb karbantartási műveletek

Minden használatkor ellenőrizni kell a berendezés általános állapotát. Meg kell húzni a kilazult csavarkapcsolatokat. Ellenőrizni kell, hogy nincs -e olajcsepegés. Ellenőrizni kell a szellőzőnyílások átjárhatóságát. Ellenőrizni kell, hogy minden védőburkolat és burkolat jó műszaki állapotban van -e, nincsenek -e rajta repedések vagy más sérülések. A további munkavégzés előtt meg kell szüntetni az összes észlelt sérülést.

### 7.4. A hangtompító és a kipufogó rendszer karbantartása

A használt üzemanyagtól, olajtól és a keverék arányától függően a hangtompítóban és a kipufogó rendszerben üledék és korom gyűlhet össze. Ez a berendezés teljesítményének csökkenéséhez vezethet. A korábbi teljesítmény visszaállításához a berendezést szakszervizbe kell adni.

### 7.5. A vágóhúr cseréje (XVI)

Csavarja ki az orsót rögzítő csavart, és vegye ki az orsót a védőburkolatával együtt. Húzza ki az orsót a védőburkolatból. Az orsóról távolítsa el a húr maradékát. Az orsót, az orsó védőburkolatát, a rugót és a rögzítő csavart tisztítsa meg a fűmaradékoktól, földtől és más szennyeződésektől.

Készítsen el egy 2 mm átmérőjű, 5 m hosszú húrdarabot. A húr hosszának felét dugja át az orsót két fele között lévő határoló falban lévő résen. Tekerje fel a húrt az orsó mindkét felére az óramutató járásával ellenkező irányban. A húr végét rögzítse az orsón lévő nyílakkal szemben lévő részekben. Hagyjon a résen kívül körülbelül 15 cm hosszú húrt.

Szerelje fel a húrt tartalmazó orsót a 6.1.-ban leírt eljárás szerint.



### 7.6. A benzinmotoros kasza tárolása

A kasza hosszabb idejű tárolása előtt ki kell üríteni az üzemanyagtartályt és az üzemanyagrendszer.

Tisztítsa le a kaszáról a fűmaradékokat, földet és más szennyeződések.

Ellenőrizze az üzemanyagrendszert, hogy nincsenek -e szivárgások. Ha szivárgást észlel, a tárolás előtt szüntesse meg. Ehhez a kaszát adja szakszervizbe.

Kapcsolja szét a meghajtó tengely megvezetőjének két részét. Az alsó részre tegye fel a védőhuzatot.

A kaszát száraz, zárt helyen tárolja, ahol kívülálló személyek, különösen gyermekek nem férhetnek hozzá.

A tárolás helyén biztosítsa a jó szellőzést.

## 1. CARACTERISTICA PRODUSULUI

Coasa acționată de motor servește la efectuarea lucrărilor de pe lângă casă. Este destinată numai pentru tăierea decorativă a ierbii la locuri unde nu se poate cosi cu cositoarea convențională, de ex. în apropierea pereților clădirilor, pe lângă garduri, în jurul copacilor și tufelor, la bordurile cărărilor, marginile gazoanelor etc. Retezarea ierbii este realizată de o pereche fire rotoarea de nailon. Este interzisă utilizarea acestui utilaj în loc de cositoare de iarbă, de a cosi iarbă pe gazoane, cu suprafeța mai, deasemeni se interzice tăierea tufelor, vlăstarelor de plante lemnoase etc. Utilajul a fost conceput pentru a fi utilizat numai în gospodăria de casă deci nu poate fi întrebuițat ca sculă profesională, adică nu poate fi utilizat la lucrări cu plată. Corectitudinea, infailibilitatea și asigurarea funcționării corecte a utilajului depind de exploatarea lui în mod propriu, de aceea:

**Înainte de a Te apuca de lucru cu acest utilaj, trebuie să citești instrucțiunile și să le păstrezi pentru viitor.**

Furnizorul nu-și asumă răspunderea în cazurile când, s-ar ivi pagube sau vei suferi leziuni datorită nerespectării prezentelor instrucțiuni precum și cerințelor de securitate sau întrebuițarea utilajului în dezacord cu destinația lui, totodată uzufructuarul pierde dreptul la garanție și cheazășie.

## 2. INZESTRAREA

Coasa este furnizată în set complet, toruși înainte de prima pornire necesită montare.

## 3. DATE TEHNICE

| Parametrul  | Unitatea de măsură   | Valoarea |
|---|----------------------|----------|
| Numărul din catalog   |                      | 79740    |
| Greutatea   | [kg]                 | 4,9      |
| Capacitatea recipientului pentru combustibil                  | [cm <sup>3</sup> ]   | 410      |
| Lățimea de tăiere   | [mm]                 | 400      |
| Diametrul firului tăietor                                     | [mm]                 | 2,0      |
| Lungimea firului pe mosor                                     | [m]                  | 5        |
| Motorul   |                      |          |
| Numărul de cilindri   |                      | 1        |
| Câți timpi  |                      | 2        |
| Răcirea   |                      | Cu aer   |
| Tipul bujiei  |                      | WSR6F    |
| Cilindree   | [cm <sup>3</sup> ]   | 29,9     |
| Puterea motorului   | [kW]                 | 0,75     |
| Viteza de rotire recomandată a motorului                      | [min <sup>-1</sup> ] | 8000     |
| Viteza de rotire recomandată a motorului la mesul în gol      | [min <sup>-1</sup> ] | 3000     |
| Consumul de combustibil la maxima putere a motorului          | [kg/h]               | 0,4      |
| Consumul specific de combustibil la maxima putere a motorului | [g/kWh]              | 485      |
| Zgomot  |                      |          |
| Presiunea acustică  | [dB (A)]             | 100,1    |
| Putere L <sub>wa</sub>  | [dB (A)]             | 107,7    |
| Nivelul vibrațiilor   | [m/s <sup>2</sup> ]  | 12,7     |

## 4. INSTRUCIUNI GENERALE DE SECURITATE

**AVERTISMENT!** Totdeauna în timpul utilizării foarfecelui se recomandă de a respecta prescrierile de bază de securitatea lucrului, inclusiv cu cele de mai jos, cu scopul de a elimina pericolul de incendiu și evitării leziunilor corporale.

**Înainte de a începe să lucrezi cu utilajul trebuie să citești toată instrucția și să o păstrezi pentru viitor.**

**ATENȚIE!** Citește toate instrucțiunile de mai jos. Nerespectarea lor poate duce la incendiu sau la leziuni corporale.

**TREBUIE RESPECTATE INSTRUCIUNILE DE MAI JOS**

Locul de muncă

Locul de muncă trebuie întreținut curat și bine iluminat. Dezordinea și iluminarea insuficientă poate provoca leziuni corporale. A nu întrebuița foarfecelul în încăperi închise. Gazele de eșapament sunt foarte toxice. Otrăvirea cu aceste gaze poate duce la accidente cât și la leziuni corporale. La locul de muncă se interzice accesul copiilor cât și a persoanelor străine. Pierderea concentrației poate provoca pierderea controlului asupra utilajului.

## Siguranța lucrului

Este interzisă modificarea atât a sculei cât și a accesoriilor. Toate accesoriile și piesele sculei trebuie să fie curate, nedefectate, în bună strae tehnică cât și destinate de a fi utilizate în tipul sculei respective. A se evita contactul corpului și a utilajului cu suprafețe împământate ca țevi, radiatoare și frigider. Împământarea corpului mărește riscul electrocutării. Scula nu trebuie expusă la intemperii atmosferice sau la umezială. Apa și umezeala, care poate intra în interiorul utilajului mărește riscul defectării utilajului și suferirea leziunilor. A nu supraîncărca utilajul. A se utiliza scule și accesorii corespunzătoare lucrului efectuat, ca urmare eficiența lucrului este mai mare și sigură. În cazul în care utilajul va fi împrumutat cuiva, vândut sau în orice fel de transmitere altei persoane, totdeauna la utilaj, trebuie anexate și instrucțiunile de deservire.

## Securitatea personală

Pregătindu-te la lucru trebuie să fii în bună condiție fizică și psihică. Fii atent la ceace faci. Nu lucra atunci când ești oboseit sau sub influența medicamentelor sau a alcoolului.. Chiar un moment de neatenție în timpul lucrului poate provoca leziuni corporale grave. Trebuie întrebuințate mijloace de protejere personală. Totdeauna poartă ochelari de protecție. Întrebuințarea mijloacelor de protejere personală, ca măști anti praf, cască și antifoane micșorează riscul leziunilor corporale. Evită pornirea utilajului întâmplătoare. Totdeauna înainte de a face întreținerea sau transportarea utilajului, asigură-te că întrerupătorul este pe poziția „deconectat”. Ținând degetul pe întrerupătorul pus pe poziția „conectat”, în timpul transportării poate duce la serioase leziuni corporale. Înainte de a porni utilajul dă la o parte tot felul de chei și alte scule, care au fost întrebuințate la reglarea utilajului. O cheie lăstă în apropierea elementelor rotitoare ale utilajului, poate provoca leziuni serioase ale corpului. În timpul lucrului trebuie să ai o poziție echilibrată și să menții o poziție corespunzătoare. I-ți va permite reacționarea corectă în cazul unei situații neașteptate a utilajului în timpul lucrului. Imbrăcămintea trebuie să fie de lucru, să nu fie largă. Nu apropia părul, îmbrăcămintea și mănușile de lucru de piesele în mișcare ale utilajului. Deoarece aceste elemnte pot fi agățate de piesele în mișcare. A se întrebuința absorbitori de praf în cazul în care utilajul este înzestrat cu asemenea echipament. Trebuie să fie corect atașate. Întrebuințarea absorbitorului de praf micșorează pericolul leziunilor corporale.

## Utilizarea utilajului

Este stric interzisă întrebuințarea utilajului în dezacord cu destinația lui. A nu se supraîncărca utilajul. Scula corespunzătoare întrebuințată la lucrul respectiv asigură randament mare și un lucru sigur. Înainte de a proceda la ajustare, schimbarea accesoriilor sau la depozitarea utilajului scoate bujia. Utilajul trebuie să fie păstrat la loc unde nu au acces copii. Nu permite ca utilajul să fie deservit de persoane care nu au fost școlarizate în privința deservirii. Utilajul poate fi foarte periculos pentru asemenea persoane. Trebuie asigurată întreținerea corespunzătoare a utilajului. Verifică utilajul referitor la jocul pieselor mobile. Verifică elementele utilajului să nu fie defectate. În cazul în care vei constata ori ce fel de defecte, ele trebuie eliminate înainte de a utiliza utilajul. În multe cazuri accidentele au loc din cauza întreținerii necorecte a utilajului care trebuie să fie curat și bine ascuțit. Întreținerea corespunzătoare a piesei tăietoare se poate verifica în timpul utilizării utilajului. Sculele și accesoriile trebuie întrebuințate în conformitate cu instrucțiunile de mai sus. Sculele trebuie întrebuințate conform destinației, având în vedere condițiile de lucru. Întrebuințarea sculelor la alt fel de lucrări în afară de cele proiectate mărește riscul situațiilor periculoase. Totdeauna trebuie verificată direcția de rotire a pieselor mobile. Rotația neașteptată poate fi pricina situației periculoase. Nu este voie de a apropia mâinile sau alte părți corporale de tăișul în mișcare. Pricina celor mai dese leziuni care au loc în timpul utilizării foarfecelui este contactul părților corporale cu tăietorul în mișcare. În timpul utilizării utilajului trebuie să ai o atitudine corespunzătoare și să fii pregătit la o neașteptată reacție a sculei. Suplimentar, se pot întrebuința numai piese originale. Întrebuințarea altor tipuri de piese de înzestrare poate provoca leziuni corporale grave.

## Reparații

Reparațiile pot fi executate numai în ateliere autorizate, care întrebuințează numai piese de schimb originale. Asigurând în acest mod utilizarea utilajului corespunzătoare securității. Nu curățați cu benzină, solvenți sau alt fel de agenți caustici, carcasa, apărătorile de gumă și de materiale sintetice. La întreținerea utilajului întrebuințează doar agenți de înaltă calitate. Este interzisă întrebuințarea altor agenți în afară de cei recomandați în instrucțiuni.

## 5. INSTRUCIUNI SUPLIMENTARE DE SECURITATE

A nu întrebuința cositoarea în încăperi închise. Gazele de eșapament sunt foarte toxice. Otrăvirea cu aceste gaze este foarte periculoasă pentru sănătate și viață.

Se interzice expunerea utilajului la intemperii atmosferice sau utilizare la umezială mărită. Deasemeni este interzisă utilizarea utilajului în încăperi cu atmosferă în care este pericol de incendiu sau de explozie.

Trebuie întrebuințat combustibil și ulei liber de orice impurități, destinat pentru motoare în doi timpi. Se recomandă întrebuințarea produselor de înaltă calitate. Prolungind prin aceasta durata de bună funcționare a motorului.

În timpul lucrului evitați contactul cu elemente împământate, cu conductibilitate electrică și neizolate, adică cu țevi, calorifere sau frigorigere.

În timpul lucrului este posibil riscul aruncării elementelor în direcția operatorului.

La lucru trebuie să fii îmbrăcat în haine de lucru, cu mănuși, bocanci și ochelari de protecție care te vor asigura împotriva pericolelor mecanice.

Atunci când coasa nu este utilizată, trebuie să fie păstrată la loc uscat, asigurat de a nu fi accesibil altor persoane.

Dacă în timpul utilizării utilajul se comportă suspect (vibrații excesive, zgomot, miros etc.) imediat trebuie oprit și încredințat unui atelier de reparații.

Totdeauna în timpul utilizării poartă cască de protecție.

Totdeauna trebuie să porți apărătoare pe față, apărându-ți astfel ochii și fața cât și căile respiratorii de praf, de gazele de eșapament cât și de alte obiecte care în timpul utilizării pot fi aruncate spre operator.

Este interzisă astuparea orificiilor de ventilație. Chiar și atunci când coasa nu este în funcțiune.

Înainte de a vechicula coasa, neapărat bacul trebuie golit de combustibil.

Nu este permis să atingi suprafața motorului care se înfierbântă în timpul funcționării, riști că te poți frige.

Totdeauna îmbracă-te în haine de protecție care nu sunt lejere, cu mănuși și antifoane.

Lucrând, ține coasa cu ambele mâni. În timpul lucrului ține coasa în așa fel încât planul rotirii firelor să fie paralel cu terenul de cosit. Nu ridica coasa prea sus. În timpul lucrului, trebuie să ai postura corespunzătoare, în așa fel încât să nu fie nevoie de a întinde total mâinile. Mănerul trebuie să fie totdeauna curat, liber de orice uleiuri sau unsori.

În cazul în care vei constata orice fel de defecte ale coasei, trebuie să întrerupi lucrul sau să nu-l începi. Înainte de a începe lucrul, toate elementele defectate trebuie înlocuite sau altele fără defecte.

Coasa trebuie utilizată numai la cosit iarbă. Înainte de a începe cositul trebuie să pregătești terenul respectiv. Trebuie eliminate pietrele, bucățile de lemn și tot felul de obiecte care pot defecta coasa sau pot fi aruncate de coasă în timpul lucrului.

Neapărat, în caz de schimbarea elementelor trebuie întrebuințate doar cele originale. Întrebuințarea altor tipuri de piese de schimb poate mări riscul avariilor și pot provoca leziuni corporale.

Nu întrebuința cuțite de metal singurul element tăietor este firul din material sintetic.

Coasa trebuie reparată doar de atelier autorizat, care înlocuiește piesele defectate cu piese originale, datorită cărora se minimizează riscul accidentelor și defectarea utilajului.

Coasa trebuie păstrată în încăperi uscate, înclauzite și bine ventilate. Dacă păstrarea va fi pe o lungă durată, bacul și instalația de combustibil trebuie golite. Întreținerea coasei trebuie efectuată așa cum este prescris la punctul 7.

### 5.1. Instrucții

Instrucțiunile trebuie citite atent. Să fii la curent cu sistemele de comandă și utilizarea corectă a utilajului.

Nu permiți utilizarea utilajului de către copii sau de persoane care nu cunosc instrucțiunile de deservire acestui utilaj.

Nu lucra, când în apropiere se află persoane străine, în special copiii. În timpul lucrului trebuie să menții o zonă de securitate în jurul mașinei, cel puțin 15 m. Operatorul utilajului sau uzfructuarul este direct răspunzător de eventualele accidente sau pericole față de alte persoane.

### 5.2. Pregătirea

În timpul lucrului trebuie să ai încălțăminte solidă și pantaloni lungi, nu lucra desculț sau cu sandale pe picioare.

În timpul lucrului trebuie să porți antifoane pe urechi. Înainte de a te apuca de lucru trebuie pregătit terenul pe care va lucra utilajul, trebuie eliminate toate pietrele, crengile, sârmele, bucățile de lemn și tot felul de obiecte străine care pot defecta coasa în timpul lucrului.

Înainte de utilizare totdeauna trebuie să verifici, dacă elementele mașinei nu sunt defectate sau uzate.

Înainte de a începe lucrul trebuie ca toate elementele uzate să fie schimbate. Deasemeni trebuie verificat dacă șuruburile sunt bine strânse.

### 5.3. Utilizarea

A se lucra numai la lumina zilei sau cu iluminarea artificială bună.

Nu cosi iarbă în timp de ploaie. Dacă este posibil evită cosirea ierbii ude.

Trbuie să te asiguri că picioarele tale stau bine pe teren înclinat.

Cu coasa nu este voie să alergi, trebuie cosit doar mergând. Nu cosi pe terne foarte înclinat. Dacă totuși terenul este înclinat cositul trebuie făcut transversal față de înclinarea terenului, nici odată în susul sau în josul înclinării.

Utilajul trebuie oprit atunci când vrei să-l muți, trecând pe teren fără iarbă. Sau dacă este transportat spre sau dela locul de cosit. Nu este permisă utilizarea coasei fără apărătoare sau cu apărătoarea defectată. Nu este permisă utilizarea coasei fără mâner.

Pornirea motorului trebuie făcută conform instrucțiunilor, fii atent ca picioarele să fie îndepărtate corespunzător față de firele tăietoare. Nu apleca utilajul în timpul pornirii motorului. Cu excepția cazului când aplecarea este necesară pentru pornire.

În aceste cazuri nu apleca utilajul mai mult decât este necesar ridicând doar partea care este îndepărtată de operator. Înainte de pornire fii atent la mâni.

Nu ține mâinile sau picioarele în apropierea elementelor rotitoare.

Oprește motorul:

- de fiecare dată când apare nevoia de a părăsi utilajul

- înainte de a curăța evacuarea

- înainte de curățirea, verificarea sau reparația utilajului

- după loviră cu obiect străin. Trebuie verificat dacă utilajul nu s-a defectat iar în caz necesar trebuie reparat, înainte de al porni din nou.

- dacă utilajul începe să vibreze excesiv (trebuie verificat imediat)

Atenție! După oprirea motorului elementele rotitoare sunt încă în mișcare. Așteaptă până se vor opri.

#### 5.4. Conservarea și păstrarea

Înainte de a efectua reglări, montări, schimbare de accesorii sau la pregătirea pentru păstrare, scoate bujia. În așa fel te asiguri că nu va avea loc o pornire neașteptată a motorului.

Toate piulițele, șuruburile trebuie întreținute în bună stare, pentru a fi sigur că utilajul va funcționa în siguranță.

Utilajul nu poate fi pus la păstrare cu cu combustibil în recipient.

Elementele defecte sau uzate trebuie înlocuite cu altele fără defecțe.

În timpul reglării utilajului, fii foarte atent ca nu cumva să bagi degetele între piesele în mișcare și cele fixe.

Asigură-te că firul este de tip corespunzător.

### 6. DESERVIREA COASEI

#### 6.1. Predătirea coasei pentru lucru

Înainte de prima pornire trebuie să montezi dispozitivul cu mosor al firului tăietor, apărătoarea și mânerul suplimentar.

Din partea inferioară, întâi trebuie scos capacul de siguranță (din material plastic) (II)

Pentru a monta ambele elemente ale ghidajului arborelui de acționare, trebuie introdusă partea inferioară în partea superioară, în așa fel încât știftul părții inferioare să nimerescă în orificiul părții superioare.(II)

Apoi trebuie înșurubat șurubul colierului, pentru a evita extensiunea sau rotirea elementelor ghidajului. (III)

Se montează apărătoarea firului tăietor. Deșurubează șurubul de fixare, iar apărătoarea trebuie introdusă pe ghidajul arborelui de acționare în așa fel încât orificiile apărătoarei să corespundă cu decuparea din tabla fixată pe ghidaj. Strânge șurubul ca apărătoarea să fie bine fixată pe ghidaj.(IV)

Pe capătul azei se asamblează apărătoarea mosorului cu firul tăietor. (V)

În apărătoare se montează arcul și mosorul cu firul tăietor în așa fel încât să introduci capetele firului în orificiile din apărătoare.(VI)

Apărătoarea cu mosor se înșurubează la arbore.(VII)

#### 6.2. Alimentarea cu combustibil

La coasă se întrebuițează amestec de combustibil destinat pentru motoare cu doi timpi. Se interzice întrebuițarea benzinei curate, fără ulei. Benzina trebuie mestecată cu ulei în proporție benzină:ulei – 50:1. Amestecul acesta se face înainte de a turna în recipient. Atât mestecarea cât și turnarea în bac trebuie făcute departe de surse de foc. În acest timp este interzis fumatul.

Alimentarea cu combustibil trebuie făcut la o distanță de cel puțin 3 metri dela locul unde va fi pornit motorul și acționării lui. Cu scopul de a proteja motorul trebuie întrebuițată benzină fără plumb de calitate superioară și ulei destinat pentru motoare cu doi timpi, cu răcire cu aer. Este interzisă utilizarea uleiului destinat pentru motoare cu patru timpi. În caz că se va revărsa benzină, neapărat trebuie ștersă bine înainte de a porni motorul.

A nu se întrebuița amestec de combustibil mai vechi de 30 de zile.

#### 6.3. Pornirea și oprirea motorului

Pune coasa pe o suprafață cuată, plată și rigidă.

Este interzisă pornirea coasei fără apărătoarea bine montată : fără mânerul suplimentar și fără apărătoarea firului tăietor.

Schimbă întrerupătorul pe poziția "START" (IX)

Apasă de 7 ori pompa de combustibil (X)

Maneta șocului trebuie împinsă spre în jos.(XI)

Maneta șocului trebuie blocată, apăsând în același timp butonul inferior și cel superior cât și cel lateral al blocadei șocului.

Socul trebuie lăsat blocat. (XII)

Cu o mână se ține coasa iar cu cealaltă trebuie tras energic de cablul demarorului, până la momentul în care motorul începe să conecteze. (XIII)

Atenție! Este interisă pornirea coasei ținân-do în mână. Firul tăietor poate să te lovească și ca urmare poate provoca leziuni corporale. Maneta șocului trebuie schimbată cam pe la jumătatea domeniului de reglare după care trebuie tras de cablul demarorului, până a momentul în care pornește motorul.

După în jur de 12 secunde, maneta șocului trebuie schimbată pe poziția de sus.

Pentru a opri motorul este de ajuns să schimbi întrerupătorul pe poziția „STOP”.

În cazul în care se vor auzi sunete suspecte, sau se vor simți vibrații motorul trebuie oprit imediat.

#### 6.4. Modul de utilizare

În timpul utilizării coasei ea trebuie ținută în așa fel încât planul firului tăietor să fie paralel cu suprafața gazonului.

Cu scopul de a obține o eficiență maximă de cosire, trebuie stabilită lungimea maximă a firului tăietor. Pentru a satbili lungimea, coasa trebuie pornită iar motorul să prindă viteza maximă de rotire, apoi se lovește de substrat delicat, cu șurubul de fixarea mosorului. Datorită lovirii firul se lungește, iar cuțitul de pe apărătoarea firului îl taie la lungimea corespunzătoare.

Este interzisă rezemarea coasei pe șurubul de fixare. În urma rezemării pe șurub puteți epuiza tot firul tăietor de pe mosor. Dacă firul, din diferite motive nu se desfășoară automat, trebuie oprit motorul coasei și firul întins manual.

Firul trebuie desfășurat totdeauna când, se va auzi, că motorul are viteza mai mare decât atunci când lucrează normal.

Se recomandă să deplasezi coasa din partea dreaptă spre partea stânga. Datorită acestui mod de deplasare eviți în timpul

cosirii aruncarea resturilor de ierbă, spre operator. Trebuie deci să nu deplasați coasa din stânga spre dreapta. Evitați cosirea tufelor. Lucrul în apropierea copacilor poate defecta coaja. Lovirea firului de pietre, cărămidă, ziduri sau alte asemenea suprafețe duce la epuizarea prea timpurie a firului tăietor.

## 7. CONSERVAREA COASEI

Înainte de a începe orice acțiune descrisă mai jos motorul trebuie oprit. Trebuie să te asiguri că motorul este rece. Pentru a evita o eventuală pornire neașteptată a motorului trebuie scoasă bujia.

### 7.1. Schimbarea și conservarea bujiei (XIV)

Se scoate de pe bujie acoperitoarea de cauciuc care apoi bujia se deșurubează cu cheia pentru bujii. Trebuie verificată starea electrozilor bujiei. Dacă ai observat impurități, trebuie încercat să le elimini cu o perie de sărmă. Dacă totuși încercarea nu este reușită, bujia trebuie înlocuită cu alta nouă.

Starea bujiei trebuie verificată, cel puțin odată pe lună.

### 7.2. Conservația filtrului de aer (XV)

Conservația filtrului de aer trebuie făcută după fiecare utilizare a coasei.

Trebuie desfăcut capacul filtrului de aer, după care se scoate filtrul, care trebuie spălat cu apă caldă și săpun.

Filtrul trebuie bine uscat și introdus la locul lui.

Se înșurubează capacul.

### 7.3. Alte acțiuni de conservare.

După fiecare utilizare trebuie verificată starea utilajului. Trebuie strânse toate șuruburile asamblărilor. Trebuie verificat dacă nu sunt scurgeri de combustibil. Se verifică orificiile de ventilație care trebuie să fie curate. Trebuie verificate toate apărătoarele dacă sunt în bună stare tehnică, dacă nu au pleznituri sau alt fel de defecte. Înainte de a utiliza din nou coasa, toate lipsurile observate trebuie eliminate.

### 7.4. Conservarea amortizorului și eșapamentul

Depinde de felul combustibilului, uleiului și proporției de amestec întrebuițat, în sistemul de eșapament se pot depune calamină sau funingine.

Ca efect poate să scadă eficacitatea utilajului. Cu scopul de a reveni la eficacitatea normală utilajul trebuie încredințat unui servis de specialitate.

### 7.5. Schimbarea firului tăietor (XVI)

Deșurubează șurubul de fixarea mosorului și scoate mosorul odată cu tot dispozitivul. Din dispozitiv scoate mosorul. Dă jos restul de fir de pe mosor. Mosorul, dispozitivul mosorului, arcul și șurubul de fixare trebuie curățat de resturile de iarbă, pământ și de alte impurități. Pregătește fir cu dimensiunea d 2 mm și lungimea în jur de 5 metri. La jumătatea lungimii firului se introduce în în fisura din separatorul celor două părți ale mosorului. Firul trebuie depănat pe ambele părți ale mosorului, în direcția contrară a mersului acelor de ceas.

Capetele firului se introduc în fisurile viz a viz de săgețile de pe mosor. Trebuie lăsat câte 15 cm de fir, în afara fisurilor.

Dispozitivul cu mosor trebuie montat așa cum est descris la punctul 6.1.

### 7.6. Păstrarea coasei cu motor

Înainte de a pune la păstrare coasa pentru o perioadă mai lungă bacul și instalația combustibilului trebuie golite.

Coasa trebuie curățată de resturile de iarbă și de alte murdării.

Se verifică starea instalației, de combustibil dacă nu sunt scurgeri. Dacă se observă scurgeri trebuie eliminate înainte de a pune coasa la păstrare. Această acțiune trebuie să se facă la un atelier de specialitate.

Se desfac ambele părți ale apărătoarei ghidajului arborelui de acționare. Pe partea inferioară se pune capacul de protecție.

Coasa trebuie păstrată la loc uscat, încuiat asigurat fără accesul persoanelor străine în special a copiilor. Trebuie asigurată o ventilație bună.

## 1. DESCRIPCIÓN DE LA MÁQUINA

La podadora con motor de combustible es una máquina cuyo propósito es realizar trabajos cajeros. La herramienta está diseñada para cortar el pasto con fines decorativos en los lugares que no sean accesibles para las podadoras convencionales, por ejemplo cerca de las paredes de los edificios, cercos, alrededor de árboles y arbustos, orillas de senderos, céspedes, etc. El pasto es cortado por medio de dos hilos de nylon. No está permitido usar la herramienta como un equivalente para el cortacésped para podar áreas grandes del césped, así como para cortar arbustos, endurecidos brotes de plantas, etc. La máquina está diseñada solamente para uso doméstico y no puede ser utilizada de manera profesional en fábricas y con fines lucrativos. Funcionamiento correcto y seguro de la herramienta depende de su uso adecuado, entonces:

**Antes de empezar a trabajar con la herramienta es indispensable leer su manual y guardarlo.**

El proveedor no asume ninguna responsabilidad por los daños ocasionados por la herramienta si no se observan las reglas de seguridad y las recomendaciones del presente manual. Si la herramienta no se usa acorde a su propósito, el usuario pierde también todos los derechos de garantía.

## 2. EQUIPO

La podadora se suministra en el estado completo, pero requiere de ensamblaje antes de su primer uso.

## 3. DATOS TECNICOS

| Parámetro  | Unidad de medición   | Valor    |
|--|----------------------|----------|
| Numero de catalogo   |                      | 79740    |
| Peso   | [kg]                 | 4,9      |
| Capacidad del tanque de combustible                              | [cm <sup>3</sup> ]   | 410      |
| Ancho máximo del corte de pasto                                  | [mm]                 | 400      |
| Diámetro del hilo de nylon                                       | [mm]                 | 2,0      |
| Longitud del hilo en el carrete                                  | [m]                  | 5        |
| Motor  |                      |          |
| Numero de cilindros  |                      | 1        |
| Numero de tactos   |                      | 2        |
| Sistema de enfriamiento  |                      | Con aire |
| Tipo de bujía de ignición  |                      | WSR6F    |
| Capacidad del motor  | [cm <sup>3</sup> ]   | 29,9     |
| Potencia del motor   | [kW]                 | 0,75     |
| Rotación máxima del motor recomendada                            | [min <sup>-1</sup> ] | 8000     |
| Rotación en el punto muerto                                      | [min <sup>-1</sup> ] | 3000     |
| Consumo de combustible con la potencia máxima del motor          | [kg/h]               | 0,4      |
| Consumo unitario de combustible con la potencia máxima del motor | [g/kWh]              | 485      |
| Ruido  |                      |          |
| Presión acústica   | [dB (A)]             | 100,1    |
| Potencia L <sub>WA</sub>   | [dB (A)]             | 107,7    |
| Nivel de vibraciones   | [m/s <sup>2</sup> ]  | 12,7     |

## 4. INSTRUCCIONES GENERALES DE SEGURIDAD

¡ATENCIÓN! Durante el trabajo con la podadora, se recomienda siempre observar los principios básicos de seguridad de trabajo, tomando en cuenta también las siguientes recomendaciones, con el propósito de limitar los peligros del incendio, un choque eléctrico o lesiones.

**Antes de comenzar el trabajo con la máquina, lea el manual de operación y guárdelo.**

¡ATENCIÓN! Sírvase de leer todas las siguientes instrucciones. En el caso de que no se observen, el usuario corre el riesgo de causar incendio o sufrir un choque eléctrico o lesiones.

OBSERVE LAS SIGUIENTES INSTRUCCIONES

Lugar de trabajo

El lugar de trabajo debe estar bien iluminado y limpio. Desorden y la iluminación inadecuada pueden ser causas de accidentes. No use la podadora en lugares cerrados. Humo y vapores del combustible son tóxicos. Intoxicación causada por el humo

y los vapores puede ser causa de accidentes y provocar lesiones graves. No permita la presencia de niños y personas no autorizadas en el lugar de trabajo. Falta de concentración puede provocar que el operador pierda el control sobre la máquina.

#### Seguridad de trabajo

No se permite modificar la máquina ni sus accesorios. Todos los accesorios y las partes de la máquina deben estar limpios, no dañados, en buenas condiciones técnicas y deben ser adecuadas para el trabajo con el tipo de máquina que está siendo usado. Evita el contacto del cuerpo y de la máquina con superficies con tierra, como pipas, calentadores o refrigeradores. Contacto del cuerpo con la tierra incrementa el riesgo de un choque eléctrico. No exponga el generador a las precipitaciones atmosféricas o humedad. Agua y humedad que penetren en la máquina incrementan el riesgo de estropear la máquina y de sufrir lesiones. No permita la sobrecarga de la máquina. Use herramientas y accesorios adecuados para el tipo de trabajo, ya que la máquina es entonces más eficaz y más segura. En el caso de que preste o venda la máquina, o de cualquier otro modo la proporcione a otra persona, la podadora debe siempre estar acompañada con el manual de operación.

#### Seguridad personal

La herramienta puede ser usada solamente por personas en buenas condiciones físicas y psíquicas. Preste atención a lo que está haciendo. No se debe usar la herramienta estando cansado o después de tomar alcohol y medicinas. Incluso un momento de distracción durante el trabajo puede causar lesiones graves. Use medios de protección personal. Siempre use lentes de protección. Uso de medios de seguridad personal, como cubrebocas antipolvo, cascos y protectores del oído reducen el riesgo de lesiones graves. Evite que la máquina se encienda casualmente. Asegúrese que el interruptor está en la posición „apagada” antes de empezar trabajos de mantenimiento y antes del transporte de la máquina. Si sostiene o carga la máquina con el dedo en el interruptor o si el interruptor está en la posición „encendida”, corre el riesgo de sufrir lesiones graves. Antes de encender la máquina, quite todas las llaves y otras herramientas, que se usaron para los ajustes. Una llave que se quede en partes rotativas de la máquina puede causar lesiones graves. Mantenga el equilibrio. Mantenga siempre la posición adecuada, lo cual le permitirá controlar la máquina más fácilmente en el caso de situaciones imprevisibles durante el trabajo. Use ropa protectora. No use ropa floja ni bisutería. Mantenga el cabello, la ropa y los guantes lejos de las partes móviles de la máquina. Ropa floja, bisutería o cabello largo pueden amarrarse en partes móviles de la máquina. Use instalaciones de eliminación de polvo o contenedores para polvo, si la máquina está equipada con tales contenedores. Conéctelos correctamente. Uso de instalaciones de eliminación de polvo reduce el riesgo de sufrir lesiones graves.

#### Uso de la máquina

Se prohíbe usar la máquina de modo contrario a su propósito. No permite sobrecargas de la máquina. Selección de herramientas adecuadas para el tipo de trabajo que se está llevando a cabo garantiza un trabajo más eficaz y más seguro. **Desinstale la bujía antes del ajuste, cambio de accesorios o antes de almacenar la máquina, lo cual permitirá evitar que la máquina se encienda casualmente.** Almacene la máquina en un lugar fuera de alcance de los niños. No permita que personas no capacitadas para el uso de la máquina trabajen con ella. La máquina puede volverse peligrosa en manos de las personas sin capacitación adecuada. Garantice que la máquina recibe mantenimiento adecuado. Revise la máquina para detectar partes móviles aflojadas o no ajustadas. Revise si cualquier elemento de la máquina no está estropeado. En el caso de que se detecten defectos, es menester eliminarlos antes de que la máquina se use la próxima vez. Muchos accidentes ocurren a causa de mantenimiento inadecuado de las herramientas. Las herramientas cortadoras deben estar limpias y afiladas. Herramientas que reciben mantenimiento adecuado son más fáciles para controlar durante el trabajo. Use las herramientas y los accesorios siguiendo las instrucciones mencionadas arriba. Use las herramientas de acuerdo con su función, tomando en cuenta el tipo y las condiciones del trabajo. Uso de las herramientas para un trabajo diferente que el para el cual han sido diseñadas incrementa el riesgo de surgir situaciones peligrosas. Asegúrese en cuanto a la dirección de la rotación de la herramienta. Una dirección de la rotación inesperada puede ser fuente de situaciones peligrosas. No se permite acercar las manos u otras partes del cuerpo al filo que está girando. La causa de la mayoría de las lesiones ocurridas durante el uso de la podadora es precisamente el contacto del filo en movimiento con las partes del cuerpo. Adopte la posición adecuada durante el trabajo y prepárese para una reacción inesperada de la herramienta. Se permite usar solamente los accesorios originales. Uso de accesorios inadecuados puede ser causa de lesiones graves.

#### Reparación

La máquina puede repararse solamente en talleres autorizados, que usan exclusivamente refacciones originales, lo cual garantizará seguridad adecuada del trabajo con la máquina. No limpie el caparazón y los protectores hechos de caucho o plástico con gasolina, solventes u otros líquidos cáusticos. Para los trabajos de mantenimiento de la máquina, use solamente medios de alta calidad. Se prohíbe el uso de medios que no sean los mencionados en el manual de operación.

### 5. ADICIONALES INSTRUCCIONES DE SEGURIDAD

Se prohíbe trabajar con la podadora en interiores cerrados. El humo de combustión contiene gases tóxicos cuya inhalación puede causar riesgo para la salud y la vida.

Se prohíbe exponer la herramienta a las precipitaciones y usarla en una atmósfera de alta humedad. Se prohíbe también usar



la herramienta en situaciones de alto riesgo de incendio o explosión.

Use combustible y aceite libre de toda contaminación y diseñado para motores de dos tacts. Se recomienda usar productos de alta calidad, lo cual prologará la duración del motor.

Durante el trabajo, es menester evitar contacto con objetos conectados a la tierra, conductores y objetos sin aislamiento, tales como pipas, calentadores o refrigeradores.

Durante el trabajo existe el riesgo de que objetos sean expulsados hacia el operador.

Comience el trabajo usando siempre ropa protectora, guantes, zapatos cerrados y lentes que lo protejan de lesiones mecánicas.

Cuando la herramienta no se use, debe ser almacenada en un lugar seco y protegido, fuera del alcance de personas no autorizadas.

Si durante el trabajo, el funcionamiento de la podadora resulta sospechoso (fuertes vibraciones, ruido, olor, etc.), apague la podadora de inmediato y mándela a un taller de reparación.

Use siempre durante el trabajo un casco de protección.

Siempre use protecciones de los ojos y la cara, lo cual va a proteger los ojos, la cara y las vías respiratorias de polvo, gases de combustión y otros objetos que pueden ser expulsados hacia el operador durante el trabajo.

No se deben tapar las entradas y las salidas de ventilación, incluso cuando la herramienta no está funcionando.

Antes de transportar la herramienta es menester vaciar el tanque de combustible.

No toque las superficies del motor las cuales se calientan durante el trabajo, lo cual puede provocar quemaduras.

Siempre use ropa protectora ajustada en todo el cuerpo. Use guantes protectores y protectores del oído.

Trabaje con la podadora siempre agarrándola con las dos manos.

Durante el trabajo mantenga la podadora de tal forma que la planicie de la rotación del hilo sea siempre paralela a la superficie del trabajo. Se prohíbe inclinar o levantar la podadora demasiado alto. Adopte una posición durante el trabajo que no le obligue a estirar las manos completamente.

Las agaraderas de la herramienta deben mantenerse limpias y libres de todo tipo de aceites o lubricantes.

En el caso de que se detecten elementos dañados o estropeados de la podadora, es menester interrumpir el trabajo o no comenzarlo. Elementos estropeados deben ser reemplazados antes de que comience el trabajo.

La podadora debe usarse de acuerdo a su propósito, el cual es podar céspedes. Antes de comenzar el trabajo, es menester debidamente preparar el área del trabajo. El área debe estar libre de piedras, pedazos de madera y otros objetos que pueden causar daños de la herramienta o pueden ser expulsados por la máquina durante el trabajo.

Use solamente refacciones originales. De lo contrario, puede aumentar el riesgo de una avería y el operador corre el riesgo de sufrir lesiones.

No use cuchillas hechas de metal. El único elemento cortador que puede utilizarse es un hilo de nylon.

La herramienta debe repararse solamente en un taller autorizado que usen refacciones originales, lo cual permitirá minimizar el riesgo de accidentes y daños de la herramienta.

La herramienta debe almacenarse en un lugar seco y cerrado, con una buena ventilación. Si la podadora va a ser almacenada por un periodo prolongado, es menester vaciar el tanque de combustible así como la instalación de combustible. La herramienta debe ser sujeta a acciones de mantenimiento descritas en el punto 7.

### 5.1. Instructivos

Lea el manual cuidadosamente. Conozca los sistemas de control y los principios de la operación correcta de la máquina.

No deje que los niños y las personas que no conozcan el manual de operación de la máquina operen la podadora.

No use la máquina si otras personas, en particular niños así como animales domésticos, están cerca de la podadora. Es menester guardar el espacio de al menos 15 metros alrededor de una podadora en operación.

El operador o el usuario son responsables por los accidentes o los riesgos para las demás personas o para el ambiente.

### 5.2. Preparativos

Durante el trabajo use siempre zapatos fuertes y un pantalón largo; no trabaje descalzo o usando sandalias.

Durante el trabajo use siempre protectores individuales del oído.

Revise cuidadosamente el área de trabajo y quite todas las piedras, ramas, alambres, huesos y otros objetos que puedan obstruir el trabajo de la máquina.

Antes de usar la podadora, asegúrese siempre que el hilo cortador, los tornillos y las unidades de la máquina no están desgastados o estropeados. Es menester reemplazar el hilo cortador y los tornillos desgastados antes de comenzar el trabajo.

Revise también si los tornillos de las conexiones no están aflojados. Apriete los tornillos aflojados.

### 5.3. Uso

Use la podadora solamente en la luz del día o bajo una buena iluminación artificial.

No use la podadora durante la lluvia. Si es posible, evite podar pasto húmedo.

Asegúrese siempre que sus pies se apoyan fuertemente en terrenos inclinados.

Con la podadora no se puede correr, sino caminar. Sea especialmente cuidadoso cambiando la dirección de movimiento en áreas inclinadas. Mientras está podando en áreas inclinadas, camine a lo ancho de la cuesta, nunca verticalmente hacia arriba o hacia abajo.

Apague el motor del hilo cortador, si la máquina va a estar inclinada durante superficies que no sean céspedes así como durante el transporte al lugar de trabajo y de regreso.

No se permite usar la podadora con protecciones y caparazones estropeados o no instalados. No se permite usar la podadora sin las protecciones suministradas y sin la agarradera.

Encienda el motor de acuerdo al manual de operación, y tenga cuidado que los pies estén lejos del hilo cortador.

No incline la máquina cuando está encendiendo el motor, a menos que el motor requiera de cierta inclinación cuando está que esté lejos del operador. Antes de encender el motor, asegúrese que las dos manos están en posiciones correctas.

No mantenga las manos y los pies cerca de las partes rotativas.

Detenga el motor de la podadora:

- siempre cuando tenga que alejarse de la podadora
- antes de proceder a limpiar la salida de expulsión
- antes de limpiar, revisar o reparar la máquina
- después de que haya sido golpeado con algún objeto. Revise si la podadora no está estropeada y si resulta necesario, repárela antes de encenderla de nuevo
- si la máquina empieza a vibrar exageradamente (revise de inmediato)

**¡ATENCIÓN! Después de apagar la máquina, el elemento cortador sigue girando por un tiempo. Espere hasta que el filo se detenga.**

#### 5.4. Mantenimiento y almacenamiento

**Desinstale la bujía antes del ajuste, cambio de accesorios o almacenamiento de la máquina, lo cual permitirá evitar que la podadora se encienda casualmente.**

Mantenga todas las tuercas y los tornillos en buen estado, para asegurarse que la máquina trabajará de una manera segura. No almacene la podadora con el combustible en el tanque.

Sea cuidadoso durante los ajustes de la máquina, para evitar que los dedos sean atrapados entre el elemento cortador en movimiento y las partes fijas de la podadora. Asegúrese que está usando el hilo cortador del tipo adecuado.

## 6. OPERACIÓN DE LA PODADORA

### 6.1. Preparación de la podadora para el trabajo

Antes de que la podadora se use por vez primera, es menester instalar el adaptador con el hilo cortador, la protección y la agarradera adicional.

Primero, es menester quitar de la parte inferior la protección de plástico. (I)

Para instalar las dos partes del guiador del eje de impulsión, es menester poner la parte inferior del guiador en la parte superior para que la protuberancia de la parte inferior se coloque en la abertura en la parte superior. (II)

Luego, hay que apretar el tornillo del anillo de conexión para impedir que las dos partes del guiador se zafen o que giren en relación a la otra parte. (III)

Instale la protección del hilo guiador. Desenrosque el tornillo fijador; coloque la protección en el guiador del eje de impulsión de tal manera que las aberturas de la protección coincidan con las muescas en la placa instalada en el guiador. Apriete el tornillo de tal forma que garantice que la protección está fijamente instalada en el guiador. (IV)

Coloque la protección del carrete con el hilo en la extremidad protuberante del huso. (V)

En la protección hay que instalar el resorte y el carrete con el hilo de tal manera que sea posible pasar el hilo por las aberturas en la protección. (VI)

La protección con el carrete debe ser instalada por medio de un tornillo en el huso. (VII)

### 6.2. Cómo llenar el tanque de combustible

Se usa una mezcla de combustible diseñada para los motores de dos tectos. No se permite usar solamente gasolina. La gasolina debe mezclarse con aceite en proporciones gasolina:aceite - 50:1. La mezcla debe agitarse antes de verterla en el tanque de combustible. Las acciones de agitar y verter el combustible deben realizarse lejos de fuentes de fuego. Se prohíbe fumar llenando el tanque de combustible. La acción de llenar el tanque debe realizarse en la distancia de al menos tres metros del lugar donde la podadora va a ser encendida y estar trabajando.

Con el fin de proteger e motor, se debe usar gasolina sin plomo de alta calidad y así como aceite de alta calidad diseñado para motores de dos tectos enfriados con aire. No se debe usar aceite diseñado para motores de cuatro tectos.

Si llenando el tanque se derrama el combustible, es menester cuidadosamente secar el combustible derramado antes de poner la máquina en marcha. No use mezcla que tenga más de 30 días.

### 6.3. Como encender y apagar la herramienta

Coloque la podadora sobre una superficie limpia, plana y dura.

**No se permite encender la podadora sin que antes se instale la agarradera adicional y la protección del hilo cortador.**

Coloque el interruptor en la posición „START“ (IX)

Oprima la bomba de combustible siete veces (X)

Ponga la palanca de la válvula reguladora en su posición inferior. (XI)

Bloquee la palanca de la válvula reguladora oprimiendo simultáneamente el botón superior e inferior de la válvula reguladora así como el botón lateral del bloqueo de la válvula reguladora. Deje la válvula reguladora en la posición bloqueada. (XII)

Mantenga la podadora con una mano, y con la otra mano jale energícamente la cuerda del arrancador hasta que el motor empiece a encenderse. (XIII)

**¡Atención! No se debe poner la podadora en marcha sosteniéndola en las manos. El hilo cortador puede tocar las partes del cuerpo y provocar lesiones serias.**

Ponga la palanca de la válvula reguladora en medio del rango de su movimiento y jale energícamente la cuerda del arrancador hasta que el motor se encienda.

Deje que el motor trabaje por alrededor de 12 segundos y luego ponga la palanca de la válvula reguladora en la posición superior

Para detener el motor, coloque el interruptor en la posición „STOP”

En el caso de que se escuchen ruidos sospechosos o el operador sienta vibraciones, es menester inmediatamente apagar la podadora.

#### 6.4. Trabajo con la podadora

Durante el trabajo mantenga siempre la podadora de tal manera que el hilo cortador se mueva en la planicie paralela a la superficie del césped.

Para garantizar la eficiencia máxima del trabajo, ajuste la longitud máxima del hilo cortador. Para lograr este fin, encienda la podadora y deje que el motor logre la rotación máxima y luego pegue suavemente el tornillo del carrete con el hilo contra el piso, lo cual permitirá que el hilo se desbobine y la cuchilla que se ubica en la protección del hilo la cortara a la longitud adecuada.

**Se prohíbe apoyar la podadora en el tornillo colocado en el piso**, lo cual provocará que se use todo el hilo del carrete.

Si por cualquier razón el hilo no se desbobina automáticamente, hay que detener el motor de la podadora y desbobinar el hilo manualmente.

Es necesario desbobinar el hilo siempre cuando uno escucha que el motor llega a la rotación más alta que durante el trabajo normal. Se recomienda mover la podadora durante el trabajo de la derecha a la izquierda. Evita el movimiento de la podadora de la izquierda a la derecha, lo cual permitirá que el operador evite los restos del pasto expulsados durante el corte.

No use la podadora para cortar arbustos. El trabajo con la herramienta cerca de los árboles puede dañar la corteza. Si el hilo de la podadora pega contra piedras, ladrillos, muros u otras semejantes superficies, es posible que el hilo se desgaste rápidamente.

## 7. MANTENIMIENTO DE LA PODADORA

Antes de comenzar cualquier acción de mantenimiento descrita en la siguiente parte del documento, es menester apagar la podadora. Asegúrese que el motor se haya enfriado. **Saque la bujía de ignición para evitar que la podadora se encienda casualmente.**

### 7.1. Cambio y mantenimiento de la bujía de ignición (XIV)

Quite la protección de caucho de la bujía y saque la bujía usando la llave para las bujías.

Revise las condiciones de la bujía de ignición. En el caso de que se detecte contaminación, intente limpiar los electrodos de la bujía usando un cepillo de latón. Si el resultado de la limpieza do es satisfactorio, es menester reemplazar la bujía con una nueva.

Revise las condiciones de la bujía al menos una vez al mes.

### 7.2. Mantenimiento del filtro de aire (XV)

El mantenimiento del filtro de aire debe realizarse después de cada uso de la podadora.

Desenrosque el tornillo de la tapa del filtro y quite la tapa.

Saque el filtro y enjuáguelo en agua tibia con jabón.

Seque el filtro completamente e instálelo en su lugar.

Instale la protección del filtro.

### 7.3. Otras acciones de mantenimiento

Después de cada uso de la podadora es también necesario revisar las condiciones generales de la herramienta. Apriete los tornillos aflojados. Revise si no hay fugas de combustible. Revise las aberturas de ventilación. Revise si todas las protecciones y los aparazonos están en buenas condiciones técnicas, sin ningún tipo de daños. Antes de continuar el trabajo, es menester reparar todos los daños que se pueden haber detectado.

### 7.4. Mantenimiento del silenciador y el sistema de escape

Dependiendo del combustible y aceite aplicados así como de las proporciones de la mezcla, en el silenciador y el sistema de escape pueden juntarse residuos de carbono y hollín, lo cual puede provocar que se limite la eficiencia de la herramienta. Para recuperar la eficiencia original, es menester mandar la herramienta a un taller especializado.

### 7.5. Cambio del hilo cortador (XVI)

Desenrosque el tornillo del carrete y saque el carrete con la protección del carrete. Saque el carrete de la protección. Saque la parte restante del hilo del carrete. Limpie el carrete, la protección del carrete, el resorte y el tornillo de los residuos de pasto, tierra y otros contaminantes.

Prepare una sección de hilo cuyo diámetro y la longitud deben ser de 2 mm y aproximadamente 5m, respectivamente. En la mitad de la longitud del hilo páselo por el intersticio en la partición entre las dos partes del carrete. Embobine el hilo en las dos partes del carrete en la dirección opuesta a la del movimiento de las manecillas del reloj. Las extremidades del hilo deben ser inmovilizadas en los intersticios frente a las flechas en el carrete. Deje aproximadamente 15 cm. del hilo fuera de los intersticios.

Instale el carrete con el hilo de acuerdo al procedimiento descrito en el punto 6.1.

### 7.6. Almacenamiento de la podadora con motor de combustible

Antes de almacenar la podadora por un tiempo largo, es menester vaciar la instalación y el tanque de combustible.

Limpie la podadora de los residuos de pasto, tierra y otros contaminantes.

Revise las condiciones de la instalación de combustible para asegurarse que no hay fugas. En el caso de que se detecten fugas de combustible, es menester repararlas antes de que la herramienta se almacene. Con este fin, mande la podadora a un taller especializado.

Desconecte las partes del guiador del eje de impulsión. Coloque una tapa de protección en la parte inferior.

La podadora debe almacenarse en un lugar seco y cerrado, el cual debe estar protegido del acceso de personas no autorizadas, particularmente niños.

Asegúrese que el lugar de almacenamiento de la herramienta es debidamente ventilado.