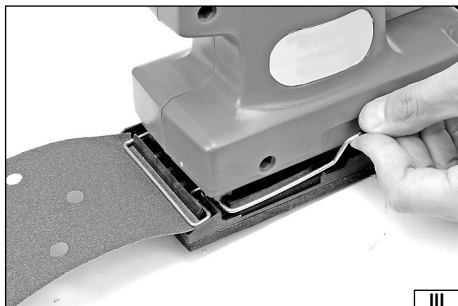
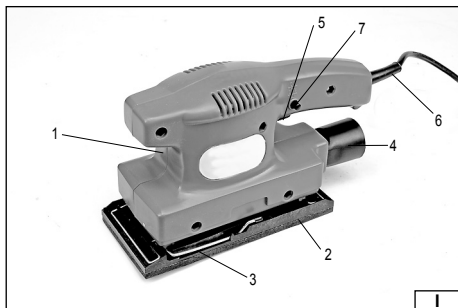


- Ⓟ **SZLIFIERKA OSCYLACYJNA**
- ⒹⒺ **OSZILATIONS-SCHLEIFWERKZEUG**
- ⓇⓊⓈ **ОСЦИЛЛЯЦИОННАЯ ШЛИФОВАЛЬНАЯ МАШИНА**
- Ⓤⓐ **ОСЦИЛЛЯЦІЙНА ШЛІФУВАЛЬНА МАШИНА**
- ⓁⓉ **VIBRACINIS ŠLIFUOKLIS**
- ⓁⓋ **OSCILĀCIJAS SLĪPMAŠĪNA**
- ⒸⓏ **OSCILÁČNÍ BRUSKA**
- ⓈⓀ **OSCILÁČNÁ BRÚSKA**
- ⓂⓊ **REZGŐ CSISZOLÓGÉP**
- Ⓡⓞ **MASINA DE SLEFUIT OSCILANTA**
- Ⓔ **MAQUINA DE PULIR OSCILADORA**





2011

Rok produkcji:
Production year:

Produktionsjahr:
Год выпуска:

Рік випуску:
Pagaminimo metai:

Ražošanas gads:
Rok výroby:

Rok výroby:
Gyártási év:

Anul producției utilajului:
Año de fabricación:

TOYA S.A. ul. Soltysowicka 13-15, 51-168 Wrocław, Polska

PL

1. korpus
2. stopa
3. uchwyt papieru ściernego z blokadą
4. króciec odciagu pyłu
5. włącznik elektryczny
6. przewód sieciowy z wtyczką
7. blokada włącznika elektrycznego

DE

1. Gehäuse
2. Schuh
3. Schleifpapierhalter mit Verriegelung
4. Staubabsaugungsstutzen
5. Elektroschalter
6. Netzkabel
7. Verriegelung des Elektroschalters

RUS

1. корпус
2. подошва
3. зажим абразивной бумаги с блокировкой
4. патрубок пылеотвода
5. электровыключатель
6. сетевой провод с отгибкой
7. блокировка электровыключателя

UA

1. корпус
2. підшва
3. затиск абразивного аркуша з блокуванням
4. патрубок для відведення пилу
5. електровимикач
6. провід мережі з відгинкою
7. блокування електровимикача

LT

1. korpusas
2. pėda
3. šlifavimo popieriaus laikiklis su blokada
4. dulkių siurbimo atvamzdis
5. elektros jungiklis
6. elektros tinklo laidas su atlenkimu
7. elektros jungiklio blokada

LV

1. korpus
2. pēda
3. smilšpapīra turētājs ar blokādi
4. tīcaurule putekļu noņemšanai
5. elektrības ieslēdzis
6. elektrības vads ar taisnotāju
7. elektrības ieslēdza blokāde

CZ

1. těleso
2. pata
3. držák brusného papíru s blokováním
4. nástavec odtahu prachu
5. elektrický spínač
6. síťový vodič z ohybáním
7. blokování elektrického spínače

SK

1. teleso
2. pata
3. uchopenie brúsneho papiera z blokovaním
4. nástavec odtahu prachu
5. elektrický spínač
6. sieťový vodič z ohýbaním
7. blokovanie elektrického spínača

HU

1. berendezés háza
2. csiszolótalp
3. csiszolópapír leszorító-elem retesszel
4. porleszívó csontk
5. elektromos kapcsoló
6. tápkábel tőrésigátóval
7. elektromos kapcsoló retesz

RO

1. carcasa
2. talpa
3. dispozitivul de fixarea coalei abrazive cu blocadă
4. ștutul de racordare
5. întrerupătorul electric
6. cablul de alimentare cu tensiune
7. butonul de blocarea întrerupătorului

E

1. armazón
2. pie
3. agarradera de papel abrasivo con el bloqueo
4. aspiradora de polvo
5. interruptor eléctrico
6. cable de red eléctrica
7. bloqueo del interruptor eléctrico



Przeczytać instrukcję
Read the operating instruction
Bedienungsanleitung durchgelesen
Прочитать инструкцию
Прочитать инструкцію
Perskaityti instrukciją
Jäläsa instrukciju
Přečteť návod k použití
Prečítať návod k obsluhu
Olvasni utasítást
Citești instrucțiunile
Lea la instrucción



Używać gogle ochronne
Wear protective goggles
Пользоваться защитными очками
Користуйтесь захисними окулярами
Vartok apsauginius akinius
Jālieto drošības brilles
Používej ochranné brýle
Používaj ochranné okuliare
Használjon védőszemüveget!
Intrebuințează ochelari de protejare
Use protectores del oído



Używać ochrony słuchu
Wear hearing protectors
Пользоваться средствами защиты слуха
Користуйтесь засобами захисту слуху
Vartoti ausines klausai apsaugoti
Jālieto dzirdes drošības līdzekļi
Používej chrániče sluchu
Používaj chrániče sluchu
Használjon fülvédőt!
Intrebuințează antifoaie
Use protectores de la vista



Stosować rękawice ochronne
Schutzhandschuhe verwenden
Необходимо пользоваться защитными перчатками
Слід користуватися захисними рукавицями
Vartoti apsaugines pirštines
Lietot aizsardzības cimdus
Používejte ochranné rukavice
Používajte ochranné rukavice
Használjon védőkesztyűt
Utilizarea mănușilor de protecție
Use guantes de protección

230V

~50Hz

Napięcie i częstotliwość znamionowa
Spannung und Nennfrequenz
Номинальное напряжение и частота
Nominalna napruga ta частota
Ţampa ir nominalus dažnis
Nomināls spriegums un nomināla frekvence
Jmenovitě napětí a frekvence
Menovitě napätie a frekvencia
Néveleges feszültség és frekvencia
Tensiunea și frecvența nominală
Tensión y frecuencia nominal

135

W

Moc znamionowa
Nennleistung
Номинальная мощность
Nominalna potужність
Nominali galia
Nomināla spēja
Jmenovitý výkon
Menovitý výkon
Néveleges teljesítmény
Consum de putere nominală
Potencia nominal



11000min⁻¹

Znamionowa prędkość obrotowa
Nennumdrehungsgeschwindigkeit
Номинальные обороты
Nominalni оберти
Nominālus apsisukimū greitis
Nomināls griezes ātrums
Jmenovitě otáčky
Menovitě otáčky
Néveleges fordulatszám
Víteza de rotire nominală
Velocidad de la rotación nominal



Wymiary stopy
Schuhgröße
Размер подошвы
Rozmír podrášvi
Pédos mātmenys
Pédas izmēris
Rozměry chodidla
Rozmery chodidla
Csiszolótalp méretei
Dimensiunile tălpii
Dimensiones de la base



Druga klasa bezpieczeństwa elektrycznego
Zweite Klasse der elektrischen Sicherheit
Второй класс электрической безопасности
Другий клас електричної ізоляції
Antros klasės elektrinė apsauga
Elektrības drošības II. klase
Druhá trieda elektrické bezpečnosti
Druhá trieda elektrickej bezpečnosti
Második osztályú elektromos védelem
Securitatea electrică de clasă a doua
Segunda clase de la seguridad eléctrica



OCRONA ŚRODOWISKA

Symbol wskazujący na selektywne zbieranie zużytego sprzętu elektrycznego i elektronicznego. Zużyte urządzenia elektryczne są surowcami wtórnymi - nie wolno wyrzucać ich do pojemników na odpady domowe, ponieważ zawierają substancje niebezpieczne dla zdrowia ludzkiego i środowiska! Prosimy o aktywną pomoc w oszczędnym gospodarowaniu zasobami naturalnymi i ochronie środowiska naturalnego przez przekazanie zużytego urządzenia do punktu składowania zużytych urządzeń elektrycznych. Aby ograniczyć ilość usuwanych odpadów konieczne jest ich ponowne użycie, recykling lub odzysk w innej formie.

UMWELTSCHUTZ

Das Symbol verweist auf ein getrenntes Sammeln von verschlissenen elektrischen und elektronischen Ausrüstungen. Die verbrauchten elektrischen Geräte sind Sekundärrohstoffe – sie dürfen nicht in die Abfallbehälter für Haushalte geworfen werden, da sie gesundheits- und umweltschädigende Substanzen enthalten! Wir bitten um aktive Hilfe beim sparsamen Umgang mit Naturressourcen und dem Umweltschutz, in dem die verbrauchten Geräte zu einer Annahmestelle für solche elektrischen Geräte gebracht werden. Um die Menge der zu beseitigenden Abfälle zu begrenzen, ist ihr erneuter Gebrauch, Recycling oder Wiedergewinnung in anderer Form notwendig.

ОХРАНА ОКРУЖАЮЩЕЙ СРЕДЫ

Данный символ обозначает селективный сбор изношенной электрической и электронной аппаратуры. Изношенные электроустройства – вторичное сырье, в связи с чем запрещается выбрасывать их в корзины с бытовыми отходами, поскольку они содержат вещества, опасные для здоровья и окружающей среды! Мы обращаемся к Вам с просьбой о стосовно активной помощи в отрасли экономического использования природных ресурсов и охраны окружающей среды путем передачи изношенного устройства в соответствующий пункт хранения аппаратуры такого типа. Чтобы ограничить количество уничтожаемых отходов, необходимо обеспечить их вторичное употребление, рециклинг или другие формы возврата.

ОХОРОНА НАВКОЛИШНЬОГО СЕРЕДОВИША

Вказаний символ означає селективний збір спрацьованої електричної та електронної апаратури. Спрацьовані електропристрої є вторинною сировиною, у зв'язку з чим заборонено викидати їх у смітники з побутовими відходами, оскільки вони містять речовини, що загрожують здоров'ю та навколишньому середовищу! Звертаємося до Вас з проською стосовно активної допомоги у галузі охорони навколишнього середовища та економічного використання природних ресурсів шляхом передачі спрацьованих електропристроїв у відповідний пункт, що займається їх переходуванням. З метою обмеження об'єму відходів, що знищуються, необхідно створити можливість для їх вторинного використання, рециклінгу або іншої форми повернення до промислового обігу.

APLINKOS APSAUGA

Simbolis nurodo, kad suvartoti elektroniniai ir elektriniai įrenginiai turi būti selektyviai surenkami. Suvartoti elektriniai įrankiai, – tai antrinės žaliavos – jų negalima išmesti į namų ūkio atliekų konteinerį, kadangi savo sudėtyje turi medžiagų pavojingų žmogaus sveikatai ir aplinkai! Kviečiame aktyviai bendradarbiauti ekonomiškame natūralių išteklių tvarkyme perduodant netinkamą vertotį įrankį į suvartotų elektros įrenginių surinkimo punktą. Šalinamų atliekų kiekiui apriboti yra būtinas jų pakartotinis panaudojimas, reciklingas arba medžiagų atgavimas kitoje perdirbtoje formoje.

VIDES AIZSARDŽĪBA

Simbols rāda izlietoto elektrisko un elektronisko iekārtu selektīvu savākšanu. Izlietotas elektriskas iekārtas ir atreizējas izejvielās – nevar būt izmestas ar māsajniecības atkritumiem, jo satur substances, bīstamas cilvēku veselībai un videi! Lūdzam aktīvi palīdzēt saglabāt dabisku bagātību un sargāt vidi, pasniegšot izlietoto iekārtu izlietotas elektriskas ierīces savākšanas punktā. Lai ierobežot atkritumu daudzumu, tiem jābūt vēlēiz izlietotiem, pārstrādātiem vai dabūtiem atpakā citā formā.

OCRONA ŹIVOTNIO PROSTREDĪ

Symbol poukazuje na nutnost separovaného sběru opotřebených elektrických a elektronických zařízení. Opotřebená elektrická zařízení jsou zdrojem druhotných surovin – je zakázáno vyhazovat je do nádoby na komunální odpad, jelikož obsahují látky nebezpečné lidskému zdraví a životnímu prostředí! Prosimе o aktivní pomoc při úsporném hospodaření s přírodními zdroji a ochraně životního prostředí tím, že odevzdáte použité zařízení do sběrného střediska použitých elektrických zařízení. Aby se omezilo množství odpadů, je nevyhnutné jejich opětovné využití, recyklace nebo jiná forma regenerace.

OCRONA ŹIVOTNÉHO PROSTREDIA

Symbol poukazuje na nutnosť separovaného zberu opotrebovaných elektrických a elektronických zariadení. Opotrebované elektrické zariadenia sú zdrojom druhotných surovín – je zakázané vyhazovať ich do kontajnerov na komunálny odpad, nakoľko obsahujú látky nebezpečné ľudskému zdraviu a životnému prostrediu! Prosimе o aktivnú pomoc pri hospodárení s prírodnými zdrojmi a pri ochrane životného prostredia tým, že opotrebované zariadenia odevzdáte do zberného strediska opotrebovaných elektrických zariadení. Aby sa obmedzilo množstvo odpadov, je nutné ich opätovné využitie, recyklácia alebo iné formy regenerácie.

KÖRNYEZETVÉDELLEM

A használt elektromos és elektronikus eszközök szelektív gyűjtésére vonatkozó jelzés: A használt elektromos berendezések újrafelhasználható nyersanyagok – nem szabad őket a háztartási hulladékokkal kidobni, mivel az emberi egészségre és a környezetre veszélyes anyagokat tartalmaznak! Kérjük, hogy aktívan segítsen a természeti forrásokkal való aktív gazdálkodást az elhasznált berendezéseknek a tömkeirent elektromos berendezések gyűjtő pontra történő beszállításával. Ahhoz, hogy a megsemmisítendő hulladékok mennyiségének csökkentése érdekében szükséges a berendezések ismételt vagy újra felhasználása, illetve azoknak más formában történő visszanyerése.

PROTEJAREA MEDIULUI

Simbolul adunării selective a utilajelor electrice și electronice. Utilajele electrice uzate sunt materie primă repetată – este interzisă aruncarea lor la gunoi, deoarece conțin substanțe dăunătoare sănătății omenești cât dăunătoare mediului! Vă rugăm deci să aveți o atitudine activă în ceace privește gospodăria economică a resurselor naturale și protejarea mediului natural prin predearea utilajului uzat la punctul care se ocupă de asemenea utilajele electrice uzate. Pentru a limita cantitățile deșeurilor eliminate este necesară întrebuințarea lor din nou, prin reciclind sau recuperarea în altă formă.

PROTECCION DEL MEDIO AMBIENTE

El símbolo que indica la recolección selectiva de los aparatos eléctricos y electrónicos usados. ¡Aparatos eléctricos y electrónicos usados son reciclados – se prohíbe tirarlos en contenedores de desechos domésticos, ya que contienen sustancias peligrosas para la salud humana y para el medio ambiente! Les pedimos su participación en la tarea de la protección y de los recursos naturales y del medio ambiente, llevando los aparatos usados a los puntos de almacenamiento de aparatos eléctricos usados. Con el fin de reducir la cantidad de los desechos, es menester utilizarlos de nuevo, reciclarlos o recuperarlos de otra manera.

CHARAKTERYSTYKA NARZĘDZIA

Szlifierka oscylacyjna jest elektronarzędziem zwykłym, II klasy izolacji, przeznaczonym głównie do prac wykończeniowych przy obróbce drewna i w mniejszym stopniu do szlifowania powierzchni metalowych, szczególnie w miejscach narożnych i o utrudnionym dostępie. Szlifowanie odbywa się za pomocą powszechnie dostępnych w handlu: papieru lub płótna ściernego, w postaci odpowiednio ukształtowanych powierzchni. W żadnym wypadku narzędzia nie wolno używać do obróbki materiałów innych niż wymienione wyżej, np. do szlifowania gładzi gipsowych, szpachli zbrojonych włóknem itp. Przyrząd został zaprojektowany do użytku wyłącznie w gospodarstwach domowych i nie może być wykorzystywany profesjonalnie, tj. w zakładach pracy i do prac zarobkowych. Prawidłowa, niezawodna i bezpieczna praca szlifierki zależna jest od właściwej eksploatacji, dlatego:

Przed przystąpieniem do pracy z narzędziem należy przeczytać całą instrukcję i zachować ją.

Uwaga! Powstający podczas szlifowania niektórych powierzchni pył może być szkodliwy dla zdrowia, a nawet toksyczny.

Powyższa uwaga dotyczy m.in. szlifowania powierzchni pokrytych farbami zawierającymi ołów, niektórych gatunków drewna, niektórych metali (np. ołów) i materiałów, dlatego przy pracy należy stosować skuteczny odciąg pyłu, maski przeciwpyłowe i inne środki ochrony skóry i dróg oddechowych. Za szkody powstałe w wyniku nie przestrzegania przepisów bezpieczeństwa i zaleceń niniejszej instrukcji dostawca nie ponosi odpowiedzialności.

WYPOSAŻENIE

Szlifierka dostarczana jest w stanie kompletnym, wraz z jednym arkuszem papieru ściernego (wymiaru 238 x 90 mm) i złączką do odprowadzania pyłu.

PARAMETRY TECHNICZNE

Parametr	Jednostka miary	Wartość
Typ		79493
Napięcie sieci	[V]	~230
Częstotliwość sieci	[Hz]	50
Moc znamionowa	[W]	135
Liczba ruchów oscylacyjnych	[min ⁻¹]	11000
Wymiary stopy (trzewika)	[mm]	187 x 90
Wymiary papieru ściernego	[mm]	238 x 90
Masa	[kg]	1,2
Gabaryty	[mm]	240 x 145 x 90
Poziom hałas		
- ciśnienie akustyczne	[dB (A)]	79,7 ± 3,0
- moc akustyczna	[dB (A)]	90,7 ± 3,0
Klasa izolacji		II
Drgania (rekojęsć główna / dodatkowa)	[m/s ²]	6,140 ± 1,5 / 7,629 ± 1,5
Stopień ochrony		IP20

OGÓLNE WARUNKI BEZPIECZEŃSTWA

UWAGA! Przeczytać wszystkie poniższe instrukcje. Nieprzestrzeganie ich może prowadzić do porażenia elektrycznego, pożaru albo do uszkodzeń ciała. Pojęcie „narzędzie elektryczne” użyte w instrukcjach odnosi się do wszystkich narzędzi napędzanych prądem elektrycznym zarówno przewodowych jak i bezprzewodowych.

PRZESTRZEGAĆ PONIŻSZE INSTRUKCJE

Miejsce pracy

Miejsce pracy należy utrzymywać dobrze oświetlone i w czystości. Nieporządek i słabe oświetlenie mogą być przyczynami wypadków.

Nie należy pracować narzędziami elektrycznymi w środowisku o zwiększonym ryzyku wybuchu, zawierającym palne ciecze, gazy lub opary. Narzędzia elektryczne generują iskry, które mogą spowodować pożar w kontakcie z palnymi gazami lub oparami.

Nie należy dopuszczać dzieci i osób postronnych do miejsca pracy. Utrata koncentracji może spowodować utratę kontroli nad narzędziem.

Bezpieczeństwo elektryczne

Wtyczka przewodu elektrycznego musi pasować do gniazda sieciowego. Nie wolno modyfikować wtyczki. Nie wolno

stosować żadnych adapterów w celu przystosowania wtyczki do gniazdka. Niemodyfikowana wtyczka pasująca do gniazdka zmniejsza ryzyko porażenia prądem elektrycznym.

Unikaj kontaktu z uziemionymi powierzchniami takimi jak rury, grzejniki i chłodziarki. Uziemienie ciała zwiększa ryzyko porażenia prądem elektrycznym.

Nie należy narażać narzędzi elektrycznych na kontakt z opadami atmosferycznymi lub wilgocią. Woda i wilgoć, która dostanie się do wnętrza narzędzia elektrycznego zwiększa ryzyko porażenia prądem elektrycznym.

Nie przeciążaj kabla zasilającego. Nie używaj kabla zasilającego do noszenia, podłączania i odłączania wtyczki od gniazdka sieciowego. Unikaj kontaktu kabla zasilającego z ciepłem, olejami, ostrymi krawędziami i ruchomymi elementami. Uszkodzenie kabla zasilającego zwiększa ryzyko porażenia prądem elektrycznym.

W przypadku pracy poza pomieszczeniami zamkniętymi należy używać przedłużaczy przeznaczonych do pracy poza pomieszczeniami zamkniętymi. Użycie odpowiedniego przedłużacza zmniejsza ryzyko porażenia prądem elektrycznym.

Bezpieczeństwo osobiste

Przystępuj do pracy w dobrej kondycji fizycznej i psychicznej. Zwracaj uwagę na to, co robisz. Nie pracuj będąc zmęczonym lub pod wpływem leków lub alkoholu. Nawet chwila nieuwagi podczas pracy może prowadzić do poważnych obrażeń ciała.

Używaj środków ochrony osobistej. Zawsze zakładaj gogle ochronne. Stosowanie środków ochrony osobistej, takich jak maski przeciwpylowe, obuwie ochronne, kaski i ochronniki słuchu zmniejszają ryzyko poważnych obrażeń ciała.

Unikaj przypadkowego włączenia narzędzia. Upewnij się, że włącznik elektryczny jest w pozycji „wyłączony” przed podłączeniem narzędzia do sieci elektroenergetycznej. Trzymanie narzędzia z palcem na włączniku lub podłączanie narzędzia elektrycznego, gdy włącznik jest w pozycji „włączony” może prowadzić do poważnych obrażeń ciała.

Przed włączeniem narzędzia elektrycznego usuń wszelkie klucze i inne narzędzia, które zostały użyte do jego regulacji. Klucz pozostawiony na obracających się elementach narzędzia może prowadzić do poważnych obrażeń ciała.

Utrzymuj równowagę. Przez cały czas utrzymuj odpowiednią postawę. Pozwoli to na łatwiejsze zapanowanie nad narzędziem elektrycznym w przypadku niespodziewanych sytuacji podczas pracy.

Stosuj odzież ochronną. Nie zakładaj luźnej odzieży i biżuterii. Utrzymuj włosy, odzież i rękawice robocze z dala od ruchomych części narzędzia elektrycznego. Luźna odzież, biżuteria lub długie włosy mogą zaczepić o ruchome części narzędzia. **Stosuj odciągi pyłu lub pojemniki na pył, jeśli narzędzie jest w takie wyposażone. Zadbaj o to, aby je poprawnie podłączyć.** Użycie odciągu pyłu zmniejsza ryzyko poważnych obrażeń ciała.

Użytkowanie narzędzia elektrycznego

Nie przeciążaj narzędzia elektrycznego. Używaj narzędzia właściwego do danej pracy. Odpowiedni dobór narzędzia do danej pracy, zapewni wydajniejszą i bezpieczniejszą pracę.

Nie używaj narzędzia elektrycznego, jeśli nie działa jego włącznik sieciowy. Narzędzie, które nie daje się kontrolować za pomocą włącznika sieciowego jest niebezpieczne i należy je oddać do naprawy.

Odcłącz wtyczkę od gniazdka zasilającego przed regulacją, wymianą akcesoriów lub przechowywaniem narzędzia. Pozwoli to na uniknięcie przypadkowego włączenia narzędzia elektrycznego.

Przechowuj narzędzie w miejscu niedostępnym dla dzieci. Nie pozwól pracować osobom nieprzeszkolonym w zakresie obsługi narzędzia. Narzędzie elektryczne może być niebezpieczne w rękach nieprzeszkolonej obsługi.

Zapewni właściwą konserwację narzędzia. Sprawdzaj narzędzie pod kątem niedopasowań i luzów ruchomych części. Sprawdzaj czy jakikolwiek element narzędzia nie jest uszkodzony. W przypadku wykrycia usterek należy je naprawić przed użyciem narzędzia elektrycznego. Wiele wypadków jest spowodowanych przez niewłaściwie konserwowane narzędzia.

Narzędzia tnące należy utrzymywać czyste i naostrzone. Właściwie konserwowane narzędzia tnące jest łatwiej kontrolować podczas pracy. **Stosuj narzędzia elektryczne i akcesoria zgodnie z powyższymi instrukcjami. Stosuj narzędzia zgodnie z przeznaczeniem biorąc pod uwagę rodzaj i warunki pracy.** Stosowanie narzędzi do innej pracy niż zostały zaprojektowane może zwiększyć ryzyko powstawania niebezpiecznych sytuacji.

Naprawy

Naprawiaj narzędzie tylko w uprawnionych do tego zakładach, używających tylko oryginalnych części zamiennych. Zapewni to właściwe bezpieczeństwo pracy narzędzia elektrycznego.

Ostrzeżenia związane ze szlifowaniem

Podczas szlifowania niektórych powierzchni może powstawać toksyczny pył. Na przykład powierzchni pokrytych lakierem z dodatkiem ołowiu. Wdychanie toksycznego pyłu może zagrazić operatorowi szlifierki lub osobom postronnym. W takim przypadku należy stosować odpowiednie środki ochrony osobistej jak maski przeciwpylowe, pracować w dobrze wietrzonych pomieszczeniach oraz stosować zewnętrzne instalacje usuwania pyłu.

ZAKŁADANIE ARKUSZA ŚCIERNEGO

UWAGA! Montaż arkusza ściernego może być dokonywany tylko przy odłączonym napięciu zasilającym (Wyciągnąć wtyczkę przewodu szlifierki z gniazda!).

Należy wybrać właściwy dla danej pracy arkusz papieru lub płótna ściernego i zablokować obydwa końce papieru w szlifierce (III i IV).

ODCIĄG PYŁU

Szlifierka wyposażona w jest w króciec do podłączenia zewnętrznego urządzenia, do odprowadzania powstającego w czasie szlifowania pyłu. Do króćca należy zamocować przewód urządzenia do odciągania pyłu.

PRZYGOTOWANIE DO PRACY

Wyciągnąć wtyczkę przewodu szlifierki z gniazda.

Przed przystąpieniem do pracy narzędziem należy sprawdzić czy korpus obudowy i kabel przyłączeniowy z wtyczką nie są uszkodzone. Jeżeli widoczne są jakiegokolwiek uszkodzenia zabrania się podłączenia szlifierki do sieci elektrycznej!

Założyć na stopę szlifierki właściwy dla danej pracy arkusz papieru lub płótna ściernego.

Jeżeli zachodzi taka potrzeba, do króćca zamocować przewód zewnętrznego urządzenia do odciągu pyłu.

Założyć ochronę oczu, ochronniki słuchu i rękawice robocze.

Sprawdzić, czy włącznik znajduje się w pozycji „wyłączony”. Następnie włożyć wtyczkę przewodu elektrycznego szlifierki do gniazda sieciowego.

Przyjąć odpowiednią pozycję gwarantującą zachowanie równowagi i uruchomić szlifierkę włącznikiem. (V)

UŻYTKOWANIE SZLIFIERKI

Przystąpić do pracy przykładając powierzchnię arkusza do obrabianego materiału. W czasie pracy szlifierką nie wywierać zbyt dużego nacisku na obrabiany materiał i nie wykonywać gwałtownych ruchów, aby nie spowodować rozerwania arkusza ściernego lub uszkodzenia stopy szlifierki.

Ze względu na emitowany poziom drgań, hałasu i pyłu należy stosować regularne przerwy w pracy. Zawsze używać indywidualne środków ochrony: rękawice robocze, okulary ochronne i ochronniki słuchu.

Podczas pracy ciąglej po włączeniu szlifierki można zablokować włącznik przyciskiem znajdującym się z boku szlifierki.

Nie wolno dopuścić do przeciążenia szlifierki, temperatura powierzchni zewnętrznych nigdy nie może przekroczyć 60 °C.

Co jakiś czas oczyścić arkusz ścierny z nagromadzonego pyłu. W tym celu należy wyłączyć szlifierkę i lekko ostukać stopę szlifierki.

Nie wolno obrabiać drewna i metalu tym samym arkuszem ściernym!

Po zakończonej pracy wyłączyć szlifierkę, wyjąć wtyczkę przewodu szlifierki z gniazda sieciowego i dokonać konserwacji i oględzin szlifierki.

Deklarowana, całkowita wartość drgań została zmierzona za pomocą standardowej metody badań i może być użyta do porównania jednego narzędzia z drugim. Deklarowana, całkowita wartość drgań może zostać użyta we wstępnej ocenie ekspozycji.

Uwaga! Emisja drgań podczas pracy narzędziem może się różnić od zadeklarowanej wartości, w zależności od sposobu użycia narzędzia.

Uwaga! Należy określić środki bezpieczeństwa mające chronić operatora, które są oparte na ocenie narażenia w rzeczywistych warunkach użytkowania (wliczając w to wszystkie części cyklu pracy, jak na przykład czas kiedy narzędzie jest wyłączone lub pracuje na biegu jałowym oraz czas aktywacji).

KONSERWACJA I PRZEGLĄDY

UWAGA! Przed przystąpieniem do regulacji, obsługi technicznej lub konserwacji wyciągnij wtyczkę narzędzia z gniazda sieci elektrycznej. Po zakończonej pracy należy sprawdzić stan techniczny elektronarzędzia poprzez oględziny zewnętrzne i ocenę: korpusu i rękojeści, przewodu elektrycznego z wtyczką i odgiętką, działania włącznika elektrycznego, drożności szczelin wentylacyjnych, iskrzenia szczotek, głośności pracy łożysk i przekładni, rozruchu i równomierności pracy. W okresie gwarancji użytkownik nie może demontować elektronarzędzia, ani wymieniać żadnych podzespołów lub części składowych, gdyż powoduje to utratę praw gwarancyjnych. Wszelkie nieprawidłowości obserwowane przy przeglądzie, lub w czasie pracy, są sygnałem do przeprowadzenia naprawy w punkcie serwisowym. Po zakończeniu pracy, obudowę, szczeliny wentylacyjne, przełączniki, rękojeść dodatkowo i osłony należy oczyścić np. strumieniem powietrza (o ciśnieniu nie większym niż 0,3 MPa), pędzlem lub suchą szmatką bez użycia środków chemicznych i płynów czyszczących. Narzędzia i uchwyty oczyścić suchą czystą szmatką.

WERKZEUGSMERKMALE

Oszilations- Schleifwerkzeug ist ein einfaches Werkzeug der II Isolationsklasse und ist hauptsächlich für Holzbearbeitung aber auch zum Schleifen von Metalloberflächen insbesondere an schwer zugänglichen Stellen gedacht. Das Schleifen erfolgt mittels handelsüblichen, entsprechend zurichteten Schleifpapier oder Schleifgewebe. Auf keinen Fall darf die Schleifmaschine zur Bearbeitung von anderen als oben angeführten Materialien zum Beispiel Gipsflächen, Spachtelkitt mit Gewebe usw. verwendet werden. Die einwandfreie, richtige und sichere Funktion des Werkzeuges hängt von der vorschriftsmäßigen Instandhaltung ab, deshalb:

Vor dem Arbeitsbeginn soll man die vorliegende Betriebsanweisung vollständig durchlesen und sicher aufbewahren. Achtung! Der während der Arbeit mit dem Schleifwerkzeug entstehende Staub kann unter Umständen gesundheitsschädlich oder giftig sein.

Diese Vorwarnung betrifft Schleifen unter anderen von Oberflächen, die mit bleihaltigen Farben bestrichen sind, manchen Holzarten, und Metallen wie Blei, deshalb während der Arbeit mit dem Werkzeug sind wirksame Staubabsaugungsgeräte, Staubmasken und andere Mittel zum Schutz der Haut und Atemwege zu verwenden. Der Lieferant trägt keine Verantwortung für Schaden, die durch Nichtbeachtung der Sicherheitsvorschriften und Empfehlungen der vorliegenden Anweisung entstanden sind.

ZUBEHÖR DES OSZILATIONS-SCHLEIFWERKZEUGES

Das Schleifwerkzeug wird in kompletten Zustand mit einem Schleifpapierblatt (Abmessung 238 x 90 mm) und dem Verbindungsstück für Staubabsaugung geliefert.

TECHNISCHE PARAMETER

Parameter	Maßeinheit	Größe
Typ		79493
Netzspannung	[V]	~230
Netzfrequenz	[Hz]	50
Nennleistung	[W]	135
Oszilation- Frequenz	[min ⁻¹]	11000
Schuhgröße	[mm]	187 x 90
Schleifpapiergröße	[mm]	238 x 90
Gewicht	[kg]	1,2
Abmessungen	[mm]	240 x 145 x 90
Lärmgröße		
- Akustischer Druck	[dB] (A)	79,7 ± 3,0
- Akustische Leistung	[dB] (A)	90,7 ± 3,0
Isolationsklasse		II
Schwingungen	[m/s ²]	6,140 ± 1,5 / 7,629 ± 1,5
Schutzart		IP20

ALLGEMEINE SICHERHEITSBEDINGUNGEN

ACHTUNG! Die nachstehenden Anweisungen durchlesen. Die Nichteinhaltung der nachstehenden Anweisungen kann einen elektrischen Schlag, Brand oder Körperverletzungen führen. Der Begriff „Elektrowerkzeug“ bezieht sich auf alle mit dem elektrischen Strom angetriebenen Werkzeuge sowohl mit der Netzleitung als auch ohne Netzleitung.

DIE NACHSTEHENDEN ANWEISUNGEN EINHALTEN!

Arbeitsplatz

Der Arbeitsplatz soll gut beleuchtet sein und in der Sauberkeit gehalten werden. Das Durcheinander und nicht ausreichende Beleuchtung können Arbeitsunfälle verursachen.

Die Elektrowerkzeuge dürfen in der Umgebung mit erhöhter Explosionsgefahr, oder brennbaren Flüssigkeiten Gasen oder Dunste nicht verwendet werden. Die Elektrowerkzeuge erzeugen Funken, die in Berührung mit brennbaren Gasen oder Dunsten Brand verursachen können.

Kindern und unbefugte Personen fern von dem Arbeitsplatz halten. Die Konzentrationsschwäche kann zum Verlieren des Beherrschens über dem Werkzeug führen.

Elektrische Sicherheit

Leistungsstecker muss an die Netzsteckdose passen. Der Stecker darf nicht modifiziert werden. Keine Adapter zur An-

passung des Leitungssteckers an die Netzsteckdose verwenden. Der nicht modifizierte Leitungsstecker, der genau an die Netzsteckdose passt vermindert die Gefahr des elektrischen Schlages.

Den Kontakt mit geerdeten Flächen wie Rohre, Heizkörper, Kühlschränke vermeiden. Die Körpererdung erhöht das Risiko des elektrischen Schlages. Die Elektrowerkzeuge dürfen dem Einfluss von atmosphärischen Niederschlägen oder Der Feuchtigkeit nicht ausgesetzt werden. Wasser und Feuchtigkeit, die in das Innere des Elektrowerkzeuges eindringen, erhöhen die Gefahr des elektrischen Schlages.

Den Netzkabel nicht überlasten. Die Netzkabel nicht zum Tragen, Abschalten und Einschalten des Leitungssteckers zum Netzsteckdose verwenden. Den Kontakt des Leitungskabels mit der Wärme, Öl, scharfen Kanten und beweglichen Teilen vermeiden. Beschädigung des Leitungskabels erhöht die Gefahr des elektrischen Schlages.

Be idem Einsatz außerhalb der geschlossener Räume sollen für Außen geeignete Verlängerungsschnüre verwendet werden. Die Verwendung der geeigneten Verlängerungsschnüre vermindert die Gefahr des elektrischen Schlages.

Personensicherheit

Bei Arbeit soll bei guter körperlicher und geistlicher Verfassung ausgeführt werden. Immer darauf achten was gemacht wird. Die Arbeit darf nicht bei der Ermüdung oder unter Einfluss von Alkohol oder Medikamenten ausgeführt werden. Sogar eine momentane Unaufmerksamkeit während der Arbeit kann zu ernsthaften Körperverletzungen führen.

Die persönlichen Schutzmittel verwenden. Immer die Schutzbrille tragen. Die Verwendung von persönlichen Schutzmitteln wie Staubmasken, Schutzschuhe, Helme und Gehörschutz vermindern die Gefahr der ernsthaften Körperverletzungen.

Das zufällige Einschalten des Elektrowerkzeuges vermeiden. Bitte prüfen ob der Schalter in der Stellung „AUS“ steht bevor das Elektrowerkzeug an das elektrische Netz angeschlossen wird. Das Halten der Finger auf dem Schalter oder Anschluss des Elektrowerkzeuges bei dem eingeschalteten Schalter kann zu ernsthaften Körperverletzungen führen.

Vor Einschalten des Elektrowerkzeuges sollen alle Schlüssel und Werkzeuge entfernt werden, die zur Einstellung verwendet worden waren. Der an den beweglichen Teilen des Werkzeuges hintergelassene Schlüssel kann ernsthafte Körperverletzungen herbeiführen.

Gleichgewicht halten. Durch die ganze Zeit entsprechende Arbeitsstellung einnehmen. Dadurch lässt sich das Elektrowerkzeug in den unerwarteten Notfällen bei der Arbeit leichter beherrschen.

Schutzkleidung tragen. Keine lose Kleidung oder Schmuck tragen. Haare, Kleidung und Arbeitshandschuhe fern von den beweglichen Teilen des Elektrowerkzeuges halten. Lose Kleidung, Schmuck oder lange Haare können an die bewegliche Teile des Elektrowerkzeuges anhaften.

Staubabsaugung oder Staubbehälter verwenden falls das Werkzeug damit ausgestattet wird. Bitte sorgen Sie dafür damit sie sachgemäß angeschlossen sind. Verwendung der Staubabsaugung vermindert die Gefahr der ernsthaften Körperverletzungen.

Verwendung des Elektrowerkzeuges

Das Elektrowerkzeug nicht überlasten. Das zur ausführende Aufgabe geeignete Werkzeug verwenden. Entsprechende Auswahl des Werkzeuges gewährleistet eine leistungsfähige und sichere Arbeit.

Das Werkzeug darf nicht verwendet werden, falls der Netzschalter nicht funktioniert. Das Werkzeug, welches sich mit dem Schalter nicht kontrollieren lässt, ist gefährlich und soll zur Reparatur geliefert werden.

Den Leitungsstecker von der Netzsteckdose herausziehen wenn das Werkzeug eingestellt oder Zubehör ausgetauscht bzw. das Werkzeug aufbewahrt wird. Dadurch wird das zufällige Einschalten des Elektrowerkzeuges vermieden.

Das Elektrowerkzeug vor den Zutritt von Kindern schützen. Die bei der Bedienung des Werkzeuges nicht eingeschulten Personen dürfen das Werkzeug nicht verwenden. Das Elektrowerkzeug kann in den Händen der nicht geschulten Personen gefährlich sein.

Entsprechende Instandhaltung des Werkzeuges gewährleisten. Das Werkzeug auf nicht eingepasste Teile und Spiele der beweglichen Teile prüfen. Bitte überprüfen, ob irgendein Bestandteil des Werkzeuges nicht beschädigt ist. Die Störungen sollen vor dem Einsatz des Werkzeugen beseitigt werden. Viele Unfälle sind durch nicht sachgemäße Instandhaltung des Werkzeuges verursacht.

Schneidewerkzeuge sollten sauber und geschärft sein. Sachgemäß geschärfte Schneidewerkzeuge lassen sich besser während der Arbeit kontrollieren.

Bei Elektrowerkzeuge und Zubehör gemäß der vorstehenden Anweisungen benutzen. Die Werkzeuge entsprechend der Aufgabe und die Arbeitsbedingungen einsetzen. Die nicht bestimmungsgemäße Verwendung des Werkzeuges kann das Risiko der Gefahren erhöhen.

Instandsetzungen

Die Werkzeuge sollen nur in den autorisierten Werkstätten bei der Verwendung der Originalersatzteile repariert werden. Dadurch wird die entsprechende Arbeitssicherheit des Elektrowerkzeuges gewährleistet.

Warnungen im Zusammenhang mit dem Schleifen

Während des Schleifens einiger Oberflächen kann ein toxischer Staub entstehen. Zum Beispiel bei einer Oberfläche, die durch eine Lackschicht mit Bleizusatz bedeckt ist. Das Einatmen des toxischen Staubes kann zu einer Gefährdung des Bedieners der Schleifmaschine oder von unbeteiligten Personen führen. In solch einem Fall muss man entsprechende persönliche

Schutzmittel, wie Staubschutzmasken, verwenden, in gut belüfteten Räumen arbeiten und Außenanlagen für die Staubabsaugung installieren.

EINSETZEN VON SCHLEIFPAPIER

ACHTUNG! Die Montage von Schleifpapier kann nur bei der abgeschalteten Speisespannung erfolgen. (Kabelstecker von Netzsteckdose ausziehen).

Das geeignete Schleifpapier oder Schleifgewebe auswählen und beide Kanten im Schleifwerkzeug befestigen (III i IV).

STAUBABSAUGUNG

Das Schleifwerkzeug besitzt einen Stutzen zum Anschluss der externen Vorrichtung zur Absaugung des während der Arbeit entstehenden Staubes. An den Stutzen ist ein Schlauch der Absaugvorrichtung (zum Beispiel vom Staubsauger) anzuschließen.

ARBEITSVORBEREITUNG

Kabelstecker von Netzsteckdose ausziehen.

Vor Arbeitsbeginn prüfen, ob das Gehäuse und der Anschlusskabel in einwandfreiem Zustand sind. Sind irgendwelche Beschädigungen festgestellt worden, dann darf das Werkzeug nicht an das Stromnetz angeschlossen werden!

Geeignetes Schleifpapier oder Schleifgewebe auf den Werkzeugfuß einsetzen,

Falls notwendig, den Schlauch der externen Absaugvorrichtung an den Stutzen anschließen.

Schutzbrille, Gehörschutz und Handschuhe auflegen.

Prüfen, ob der Schalter in der Stellung „AUS“ steht, danach den Kabelstecker an die Netzsteckdose stecken.

Geeignete Arbeitstellung annehmen, damit das Gleichgewicht bei der Arbeit aufrechterhalten wird und das Werkzeug mit dem Schalter einschalten. (V)

BENUTZUNG DES WERKZEUGES

Die Schleifpapierfläche an das Werkstück anlegen, Beim Schleifen keine plötzlichen Bewegungen ausüben, und das Werkzeug nicht zu stark an die geschliffene Fläche drücken um die Beschädigung des Schleifpapiers oder des Werkzeugfußes zu vermeiden. Wegen der auftretenden Schwingungen, Lärm und Staub die regelmäßigen Arbeitspausen anlegen, immer Handschuhe, Schutzbrille und Gehörschutz tragen.

Beim Dauerbetrieb kann der Schalter in der eingeschalteten Stellung mit dem an der Seite befindlichen Druckknopf verriegelt werden.

Das Werkzeug nicht überlasten. Die Oberflächentemperatur des Werkzeuges darf 60°C nicht überschreiten.

Das Schleifpapier von dem eingesammelten Staub ab in gewissen Zeitabständen reinigen. Zu diesem Zweck das Werkzeug ausschalten und Werkzeugschuh leicht aklopfen.

Metall und Holz dürfen nicht mit demselben Schleifpapier bearbeitet werden!

Nach Arbeitsabschluss das Werkzeug abschalten, Kabelstecker aus der Netzsteckdose ziehen und das Werkzeug einer Wartung und Überprüfung unterziehen.

Der erklärte Gesamtwert der Schwingungen wurde nach der Standardprüfmethode gemessen und kann zum Vergleichen eines Werkzeuges mit dem anderen verwendet werden. Der erklärte Gesamtwert der Schwingungen kann im Rahmen einer Vorbewertung der Ausstellung benutzt werden.

Hinweis! Während des Funktionsbetriebes des Werkzeuges kann sich die Emission der Schwingungen vom deklarierten Wert unterscheiden, wobei dies von der Art der Verwendung des Werkzeuges abhängt.

Achtung! Man muss die Sicherheitsmittel für den Schutz des Bedieners bestimmen, die sich auf eine Bewertung der Gefährdung unter realen Nutzungsbedingungen stützen (dabei bezieht man alle Teile des Arbeitszyklus mit ein, wie zum Beispiel die Zeit, wenn das Werkzeug ausgeschaltet ist oder im Leerlauf arbeitet sowie die Zeit der Aktivierung).

KONSERVIERUNG UND ÜBERSICHTUNGEN

ACHTUNG! Vor dem Beitritt zur Regulierung, technischen Bedienung und Konservierung soll man die Einrichtung von der Elektrizität durch die Herausziehung des Steckers aus der Netzdose abschalten. Nach der Beendigung der Arbeit soll man technischen Stand durch äußere Besichtigungen und die Beurteilung von: Gestell und Handgriff, Elektroleitung mit Stecker und Abbiegungstück, Tätigkeit des Elektroschalters, Durchgängigkeit von Lüftungsschlitzen, Funken von Bürsten, Arbeitslautstärke von Lager und Getriebe, Anfahren und Arbeitsgleichmäßigkeit überprüfen. In der Garantiezeit kann der Benutzer keine Elektrowerkzeuge demontieren oder keine Bauteile sowie Bestandteile austauschen, weil dies eine Verletzung der Garantierechte verursacht. Alle beobachtete bei der Übersicht oder in der Arbeitszeit Unrichtigkeiten bestimmen das Signal zur Durchführung der Reparatur im Service. Nach der Beendigung der Arbeit soll man Gehäuse, Lüftungsschlitze, Schalter, Zusatzhandgriff und Bedeckungen z.B. mit dem Druckluftstrahl (vom Druck nicht größer als von 0,3 MPa), Pinsel oder trockenen Lappen ohne Benutzung von Chemiemittel und Reinigungsflüssigkeiten reinigen. Die Werkzeuge und Handgriffe soll man mit dem sauberen, trockenen Lappen reinigen.

ХАРАКТЕРИСТИКА УСТРОЙСТВА

Осцилляционная шлифовальная машина - это обычное электроустройство II класса изоляции, предназначенное в основном для отделочных работ по дереву и в меньшей степени для шлифовки металлических поверхностей, особенно на углах и в труднодоступных местах. Шлифовка проводится с помощью доступных на рынке: абразивной бумаги или полотна в соответственных формах. Ни в коем случае не применять устройство с целью обработки других материалов, кроме вышеуказанных, напр., гипсовых затирок, шпателей с волокнистой арматурой и т.д. Правильная, безопасная и безотказная работа устройства зависит от его правильной эксплуатации, поэтому:

Перед началом работы с устройством необходимо детально ознакомиться с инструкцией и сбереечь ее.

Внимание! Пыль, образующаяся во время шлифовки некоторых поверхностей, может быть токсичная и вредить здоровью.

Вышеуказанное примечание касается, напр., шлифовки поверхностей, покрытых красками, содержащими свинец, некоторых видов дерева, некоторых металлов (напр., свинец), поэтому во время работы следует пользоваться эффективным пылеотводом, противопыльными масками и другими средствами защиты кожи и дыхательных путей. Поставщик не отвечает за ущерб, нанесенный в результате нарушения правил безопасности и рекомендаций из данной инструкции.

ОСНАЩЕНИЕ ОСЦИЛЛЯЦИОННОЙ ШЛИФОВАЛЬНОЙ МАШИНЫ

Шлифовальная машина поставляется в комплектном состоянии, с одним абразивным листом (размер 238 x 90 mm) и соединителем пылеотвода.

ТЕХНИЧЕСКИЕ ПАРАМЕТРЫ

Параметр	Единица измерения	Значение параметра
Тип		79493
Сетевое напряжение	[V]	~230
Сетевая частота	[Hz]	50
Номинальная мощность	[W]	135
Количество осцилляционных движений	[min ⁻¹]	11000
Размер подошвы (башмака)	[mm]	187 x 90
Размер абразивного листа	[mm]	238 x 90
Масса	[kg]	1,2
Габариты	[mm]	240 x 145 x 90
Уровень шума		
- акустическое давление	[dB (A)]	79,7 ± 3,0
- акустическая мощность	[dB (A)]	90,7 ± 3,0
Класс изоляции		II
Колебания	[m/s ²]	6,140 ± 1,5 / 7,629 ± 1,5
Уровень защиты		IP20

ОБЩИЕ ПРАВИЛА БЕЗОПАСНОСТИ

ВНИМАНИЕ! Детально ознакомиться с указанными инструкциями. Их несоблюдение может стать причиной удара электрическим током, пожара или телесных повреждений. Понятие „электроустройство“, применяемое в инструкциях, касается всех устройств с электроприводом, как проводных, так и беспроводных.

СОБЛЮДАТЬ УКАЗАННЫЕ ИНСТРУКЦИИ

Рабочее место

Необходимо обеспечить надлежащее освещение рабочего места и содержать его в чистоте. Беспорядок и недостаточное освещение могут стать причиной несчастного случая.

Не рекомендуется работа с электроустройствами в местах с высоким риском взрыва, где обнаружены горючие жидкости, газы или испарения. Во время работы электроустройств образуются искры, которые могут вызвать пожар в результате реакции с горючими газами или испарениями.

Детям и посторонним лицам запрещается пребывать на рабочем месте. Недостаточная сосредоточенность может вызвать потерю контроля над устройством.

Электрическая безопасность

Штепсель электроустройства должен совпадать с сетевым гнездом. Запрещается модифицировать штепсель. За-

прещается пользоваться адаптерами с целью соединения штепселя с гнездом. Не модифицированный штепсель, совпадающий с гнездом, уменьшает риск поражения электрическим током.

Необходимо избегать контакта с заземленными поверхностями, такими, как трубы, батареи и холодильники. Заземление тела повышает риск удара электрическим током.

Не подвергать электроустройства влиянию атмосферных осадков или влаги. Вода и влага, проникая внутрь электроустройства, повышают риск поломки устройства и телесных повреждений.

Не перегружать провода питания. Не пользоваться проводом питания с целью передвижения, подключения и отключения штепселя от гнезда сети питания. Избегать контакта провода питания с теплыми предметами, маслом, острыми краями и подвижными элементами. Повреждение провода питания повышает риск поражения электрическим. **В случае работы вне закрытых помещений следует пользоваться удлинителями, предназначенными для работы вне закрытых помещений.** Пользование соответственными удлинителями уменьшает риск поражения электрическим током.

Личная безопасность

Необходимо приступать к работе в хорошем физическом и психическом состоянии. Внимательно следить за ходом проводимой операции. Не работать усталым, после приема медикаментов или употребления спиртного. Не забывать о том, что потеря концентрации на долю секунды может вызвать серьезные телесные повреждения.

Пользоваться средствами личной безопасности. Обязательно одеть защитные очки. Пользование средствами личной защиты, такими, как противопыльные маски, каски и ушные вкладыши, уменьшает риск серьезных телесных повреждений.

Избегать случайного пуска устройства. Перед подключением устройства к электросети питания убедиться в том, что выключатель находится в позиции «выкл.». Не держать палец на выключателе и не подключать электроустройство к сети питания, если выключатель находится в позиции «вкл.», поскольку это может вызвать серьезные телесные повреждения.

Перед пуском электроустройства необходимо убрать все ключи и другие инструменты, которые использовались во время его регулировки. Ключ, оставшийся на вращательных элементах устройства, может стать причиной серьезных телесных повреждений.

Соблюдать равновесие. Постоянно работать в соответственной позе. Это облегчит контроль над пневматическим устройством в случае непредвиденных происшествий во время работы.

Одеть защитную одежду. Не носить просторную одежду и украшения. Волосы, одежду и перчатки держать вдали от подвижных частей устройства. Просторная одежда, украшения или длинные волосы могут зацепиться за подвижные части устройства.

Пользоваться отсосом пыли или мешками для пыли, если устройство оснащено ними. Позаботиться о том, чтобы правильно подключить их. Использование отсоса пыли уменьшает риск серьезных телесных повреждений.

Пользование электроустройством

Не перегружать электроустройство. Пользоваться устройством, отвечающим данному виду работы. Выбор устройства, соответствующего данному виду работы, обеспечивает повышение производительности и трудовой безопасности.

Запрещается пользоваться электроустройством, если не работает сетевой выключатель. Устройство, которое невозможно контролировать с помощью сетевого выключателя, опасное; следует отдать его в ремонт.

Необходимо отключить штепсель от гнезда сети питания перед регулировкой, заменой аксессуаров или хранением устройства. Благодаря этому удастся избежать случайного пуска электроустройства.

Хранить устройства в месте, недоступном для детей. Не разрешать работать с устройством лицам, не обученным обслуживать его. Электроустройство может быть опасным в руках необученного оператора.

Обеспечить соответственную консервацию устройства. Проверять, нет ли в нем несоответствий и зазоров в подвижных частях. Проверять, не повредились ли какие-то элементы устройства. Если обнаружены повреждения, то следует устранить их перед пуском электроустройства. Много несчастных случаев вызывает неправильная консервация устройства.

Режущие инструменты должны быть чистыми и отточенными. Благодаря правильной консервации режущие инструменты легче контролировать во время работы.

Пользоваться электроустройствами и аксессуарами согласно вышеуказанным инструкциям. Пользоваться инструментами в соответствии с их предназначением, учитывая вид работы и условия на рабочем месте. Пользование инструментами для проведения других операций, чем те, для которых они были разработаны, повышает риск опасных моментов во время работы.

Ремонты

Ремонтировать устройство исключительно в уполномоченных предприятиях, пользующихся только оригинальными запасными частями. Это обеспечивает требуемую трудовую безопасность во время работы с электроустройством.

Предостережения связанные со шлифованием

Во время шлифования некоторых поверхностей может образоваться токсическая пыль. Например поверхностей покрытых лаком с добавкой свинца. Вдыхание токсической пыли может угрожать оператору шлифовальной машины или посторонним людям. В таком случае надо применять соответствующие средства личной защиты как противопылевые маски, работать в хорошо вентилируемых помещениях, также употреблять внешние установки для удаления пыли.

МОНТАЖ АБРАЗИВНОГО ЛИСТА

ВНИМАНИЕ! Монтаж абразивного листа можно проводить только при условии, что устройство отключено от сети питания (Вынуть штепсель провода шлифовальной машины из гнезда электросети!).

Необходимо выбрать соответствующий данному виду работы абразивный лист или полотно и заблокировать два конца листа в машине (III и IV).

ПЫЛЕОТВОД

Шлифовальная машина оснащена патрубком с целью подключения внешнего устройства для пылеотвода во время работы. К патрубку следует подключить шланг пылеотводного устройства (напр., пылесос).

ПОДГОТОВКА К РАБОТЕ

Вынуть штепсель провода шлифовальной машины из гнезда электросети.

Перед началом работы необходимо проверить, не повредился ли корпус машины и провод со штепселем. Если обнаружены любые повреждения, то запрещается подключать устройство к электросети!

Надеть на подошву шлифовальной машины соответствующий данному виду работы абразивный лист или полотно.

Если это необходимо, то подключить к патрубку шланг внешнего пылеотводного устройства.

Надеть защитные перчатки, применять защиту слуха и зрения.

Проверить, находится ли выключатель в положении «выкл.». Потом вставить штепсель электропровода устройства в гнездо электросети. Принять позу, гарантирующую соблюдение равновесия, и включить устройство выключателем. (V)

ПОЛЬЗОВАНИЕ МАШИНОЙ

Начать работу, прижимая поверхность абразивного листа к обрабатываемому материалу. Во время работы с шлифовальной машиной не нажимать слишком сильно на обрабатываемый материал и не делать резких движений, чтобы не разорвался абразивный лист или не повредилась подошва устройства.

По поводу связанного с работой устройства уровня колебаний, шума и пыли следует делать регулярные перерывы в работе. Обязательно пользоваться индивидуальными средствами защиты: рабочими перчатками, защитными очками, ушными вкладышами.

Во время непрерывной работы после включения шлифовальной машины заблокировать выключатель кнопкой сбоку устройства.

Запрещаются перегрузки шлифовальной машины, температура внешних поверхностей ни в коем случае не может превышать 60°C.

Время от времени следует очистить абразивный лист от накопленной пыли. Для этого следует выключить шлифовальную машину и легко постучать по ее башмаку.

Запрещается обработка дерева и металла одним и тем же абразивным листом!

После завершения работы выключить шлифовальную машину, вынуть штепсель провода машины из гнезда электросети и провести осмотр и консервацию устройства.

Заявляемое полное значение колебаний, измерялось с помощью стандартного метода исследований и может применяться для сравнения инструментов друг с другом. Заявляемое, полное значение колебаний может употребляться во входной оценке экспозиции.

Примечание! Эмиссия колебаний во время работы с инструментом может отличаться от заявляемого значения, в зависимости от способа употребления инструмента.

Примечание! Надо определить средства безопасности, которые должны защищать оператора, которые обоснованные на оценке подвергания опасности в действительных условиях употребления (учитывая все части рабочего цикла, как например время когда инструмент выключен или работает на холостом ходу, также время активации).

КОНСЕРВАЦИЯ И ОСМОТРЫ

ВНИМАНИЕ! Перед началом настройки, технического обслуживания или консервации следует вынуть штепсель устройства из гнезда электросети. После завершения работы следует проверить техническое состояние электроустройства путем внешнего осмотра и оценки: корпуса и рукоятки, электропровода со штепселем и отгибкой, работы электрического выключателя, проходимости вентиляционных щелей, искрения щеток, уровня шума при работе подшипников и передачи,

запуска и равномерности работы. В течение гарантийного периода потребитель не может проводить дополнительного монтажа электроустройств и проводить замену любых частей и составных, поскольку это вызывает потерю гарантийных прав. Все перебои, обнаруженные во время осмотра или работы, являются сигналом для проведения ремонта в сервисном пункте. После завершения работы корпус, вентиляционные щели, переключатели, дополнительную рукоятку и щитки следует очистить, напр., струей воздуха (давление не более 0,3 МПа), кистью или сухой тряпочкой без применения химических средств и моющих жидкостей. Устройство и зажимы очистить сухой чистой тряпкой.

ХАРАКТЕРИСТИКА ПРИСТРОЮ

Осциляційна шліфувальна машина - це звичайний електропристрій II класу ізоляції, призначений в основному до обробних робіт по дереву та в меншій мірі до шліфування металевих поверхонь, особливо кутів та важкодоступних місць. Шліфування відбувається за допомогою доступних на ринку абразивного паперу або полотна у відповідних формах. Ні в якому випадку не користуватися пристроєм до обробки інших матеріалів, крім вказаних вище, напр., до шліфування гіпсових затирок, шпателів з волокнистою арматурою та ін. Правильна, безвідмовна та безпечна праця машини залежить від її правильної експлуатації, тому:

Перед початком роботи з пристроєм слід детально ознайомитися з інструкцією та зберегти її.

Увага! Пил, що повстає під час шліфування деяких поверхонь, може бути шкідливий для здоров'я, а навіть токсичний.

Ця увага стосується між іншим шліфування поверхонь, покритих фарбами, що містять свинець, деяких видів деревини, деяких металів (напр., свинець) та матеріалів, тому під час роботи слід застосовувати ефективне відведення пилу, протипилові маски та інші засоби захисту шкіри і дихальних доріг. Постачальник не відповідає за збитки, нанесені в результаті порушення правил безпеки та рекомендацій з даної інструкції.

ОСНАЩЕННЯ ОСЦИЛЯЦІЙНОЇ ШЛІФУВАЛЬНОЇ МАШИНИ

Шліфувальна машина поставляється у комплектному стані, з одним аркушем абразивного паперу (розмір 238 x 90 mm) та з'єднувальним елементом для відведення пилу.

ТЕХНІЧНІ ПАРАМЕТРИ

Параметр	Одиниця виміру	Значання параметра
Тип		79493
Напруга мережі	[V]	~230
Частота мережі	[Hz]	50
Номінальна потужність	[W]	135
Кількість осциляційних рухів	[min ⁻¹]	11000
Розмір підшви (черевика)	[mm]	187 x 90
Розмір абразивного аркуша	[mm]	238 x 90
Маса	[kg]	1,2
Габарити	[mm]	240 x 145 x 90
Рівень шуму		
- акустичний тиск	[dB] (A)	79,7 ± 3,0
- акустична потужність	[dB] (A)	90,7 ± 3,0
Клас ізоляції		II
Коливання	[m/s ²]	6,140 ± 1,5 / 7,629 ± 1,5
Рівень захисту		IP20

ЗАГАЛЬНІ ПРАВИЛА БЕЗПЕКИ

УВАГА! Необхідно детально ознайомитися з усіма інструкціями. Недотримання їх може стати причиною удару електричним струмом, пожежі або тілесних пошкоджень. Термін „електропристрій”, який вживається в інструкціях, стосується усіх пристроїв з електроприводом, як провідних, так і безпровідних.

ДОТРИМУВАТИСЯ ВКАЗАНИХ ІНСТРУКЦІЙ

Робоче місце

Робоче місце повинно бути чистим та добре освітленим. Безладдя та недостатнє освітлення можуть стати причинами нещасливих випадків.

Не слід працювати з електропристроями в середовищі з підвищеним ризиком вибуху, у якому викрито пальні рідини, гази або випари. Під час роботи пристроїв утворюються іскри, які можуть викликати пожежу внаслідок реакції з пальними газами або випарами.

Дітям та стороннім особам забороняється перебувати на робочому місці. Втрата зосередження може викликати втрату контролю над пристроєм.

Електрична безпека

Штепсель електропровода повинен пасувати до гнізда мережі. Забороняється модифікувати штепсель. Заборо-

няється використовувати будь-які адаптери з метою з'єднання штепселя з гніздом. Не модифікований штепсель, що пасує до гнізда, зменшує ризик удару електричним струмом.

Слід уникати контакту з заземленими поверхнями, такими, як труби, батареї та холодильники. Заземлення тіла підвищує ризик удару електричним струмом.

Не слід виставляти пневматичні пристрої на контакт з атмосферними опадами та вологою. Після проникнення всередину електропристрою вода та волога підвищує ризик удару електричним струмом.

Не перевантажуйте провід живлення. Не користуватися проводом живлення з метою перенесення, під'єднання та від'єднання штепселя від гнізда мережі. Уникати контакту проводу живлення з теплими предметами, маслом, гострими краями та рухомими елементами. Пошкодження проводу живлення підвищує ризик удару електричним струмом.

У випадку роботи поза закритими приміщеннями слід користуватися здовжувачами, пристосованими до роботи поза закритими приміщеннями. Користування відповідними здовжувачами зменшує ризик удару електричним струмом.

Особиста безпека

Слід починати роботу, будучи у доброму фізичному та психічному стані. Необхідно уважно слідкувати за виконуваною операцією. Не слід працювати втомленим, після прийому медикаментів та вживання алкогольних напоїв. Не забувайте про те, що навіть секундна неувважність може привести до поважних тілесних пошкоджень.

Слід користуватися засобами особистої безпеки. Обов'язково одягти захисні окуляри. Користування засобами особистої безпеки, такими, як протипилові маски, захисне взуття, каски та вушні вклади зменшує ризик поважних тілесних пошкоджень.

Слід уникати випадкового пуску пристрою. Необхідно переконатися у тому, що вимикач знаходиться у позиції "вкл.", перед ввімкненням пристрою у електромережу. Не слід тримати палець на вимикачі або під'єднувати електропристрій, якщо вимикач знаходиться у позиції "вкл.", оскільки це може викликати поважні тілесні пошкодження.

Перед пуском електропристрою необхідно усунути всі ключі та інструменти, які використовувалися під час його регулювання. Ключ, що залишився на обертальних елементах пристрою, може стати причиною поважних тілесних пошкоджень.

Необхідно утримувати рівновагу. Постійно працювати у відповідній позі. Завдяки цьому полегшиться контроль над електропристроєм у випадку несподіваних ситуацій під час роботи.

Слід користуватися захисним одягом. Не носити просторний одяг та прикраси. Волосся, одяг та рукавиці слід тримати здала від рухомих частин електропристрою. Просторний одяг, волосся або прикраси можуть зачепитися або бути втягнутими рухомими частинами пристрою.

Слід користуватися відводом пилу або мішками для пилу, якщо пристрій оснащений ними. Подбайте про те, щоб правильно під'єднати їх. Користування відводом пилу зменшує ризик поважних тілесних пошкоджень.

Користування електропристроєм

Не перевантажуйте електропристрій. Слід користуватися інструментами, що відповідають даному виду роботи. Відповідний добір інструменту до даної роботи гарантує підвищення продуктивності та трудової безпеки.

Забороняється користуватися електропристроєм, якщо не працює його вимикач мережі. Пристрій, який неможливо контролювати за допомогою вимикача мережі, небезпечний; слід віддати його у ремонт.

Слід вийняти штепсель з гнізда мережі перед регулюванням, заміною аксесуарів та переховуванням пристрою. Завдяки цьому Ви уникнете випадкового пуску електропристрою.

Пристрій слід переховувати у місці, недоступному для дітей. Забороняється працювати з пристроєм особам, які не навчені обслуговувати його. Електропристрій в руках не навченого оператора може стати небезпечним.

Забезпечити відповідну консервацію пристрою. Перевіряти пристрій з точки зору невірних з'єднань та зазорів у рухомих частинах. Перевіряти, чи не пошкоджений будь-який елемент пристрою. Якщо викрито поломки, то слід усунути їх перед початком роботи з електропристроєм. Багато нещасливих випадків викликані внаслідок неправильної консервації пристрою.

Ріжучі інструменти слід переховувати чистими та наточеними. Правильна консервація ріжучих інструментів полегшує контроль над ними під час роботи.

Користуватися електропристроями та аксесуарами згідно з вказаними вище інструкціями. Користуватися пристроями та інструментами згідно з їх призначенням та враховувати умови на робочому місці. Використовування пристроїв та інструментів всупереч їх призначенню підвищує ризик небезпечних ситуацій.

Ремonti

Слід проводити ремонти пристрою виключно в уповноважених закладах, що користуються лише оригінальними запчастинами. Це гарантує відповідний рівень безпеки під час роботи з електропристроєм.

Остеререження зв'язані із шліфуванням

Під час шліфування деяких площей може утворюватися токсичний пил. Наприклад на площах покритих лаком з добавкою свинцю. Вдихання токсичного пилу може загрожувати оператору шліфувальної машини або постороннім людям. У такому випадку слід користуватися відповідними засобами особистого захисту такими як протипиловими масками, працювати у приміщеннях, що добре провітрюються або користуватися зонішніми інсталяціями для удалення пилу.

МОНТАЖ АБРАЗИВНОГО АРКУША

УВАГА! Монтаж абразивного аркуша можна проводити лише за умови, що машина від'єднана від мережі живлення (Вийняти штепсель провода машини з гнізда електромережі!). Слід вибрати аркуш абразивного паперу або полотна, що відповідає даній роботі, та заблокувати два кінці паперу у шліфувальній машині (III і IV).

ВІДВЕДЕННЯ ПИЛУ

Шліфувальна машина оснащена патрубком для під'єднання зовнішнього приладу для відведення повсталого під час шліфування пилу. До патрубка слід під'єднати шланг приладу для відведення пилу (напр., пилосос).

ПІДГОТОВКА ДО РОБОТИ

Вийняти штепсель провода машини з гнізда електромереж. Перед початком роботи слід перевірити, чи не пошкодився корпус машини та провід зі штепселем. Якщо викрито будь-які пошкодження, то забороняється під'єднувати шліфувальну машину до гнізда електромережі! Надягнути на підшву машини аркуш абразивного паперу або полотна, що відповідає данному видої роботи. Якщо це потрібно, то до патрубка під'єднати шланг зовнішнього приладу для відведення пилу. Одягнути захисні окуляри, вушні вклади та робочі рукавиці. Перевірити, чи вимикач знаходиться у положенні "вимк.". Потім вставити штепсель електропровода шліфувальної машини у гніздо електромережі. Прийняти позу, що гарантує утримання рівноваги, і ввімкнути машину вимикачем. (V)

КОРИСТУВАННЯ ШЛІФУВАЛЬНОЮ МАШИНОЮ

Розпочати роботу, притискаючи поверхню аркуша до матеріалу обробки. Під час роботи з шліфувальною машиною не натискати занадто сильно на матеріал обробки та не робити різких рухів, щоб не розірвався абразивний аркуш або не пошкодилася підшва пристрою.

З огляду на те, що під час роботи з машиною виступають коливання, шум та виділення пилу, слід робити регулярні перерви. Обов'язково користуватися індивідуальними засобами захисту: робочими рукавицями, захисними окулярами та вушними вкладками.

Під час безперервної роботи після увімкнення машини можна заблокувати вимикач кнопкою збоку машини. Забороняється перевантаження шліфувальної машини, температура зовнішньої поверхні ні в якому разі не може перевищувати 60 °C.

Час від часу слід очистити абразивний аркуш від накопиченого пилу. Для цього слід вимкнути машину та легко обстукати її черевик. Забороняється обробка деревини та металу одним і тим самим абразивним аркушем!

Після завершення роботи вимкнути шліфувальну машину, вийняти штепсель провода з гнізда електромережі і провести огляд та консервацію машини.

Заявляемое полное значение колебаний, измерялось с помощью стандартного метода исследований и может применяться для сравнения инструментов друг с другом. Заявляемое, полное значение колебаний может употребляться во входной оценке экспозиции.

Примечание! Эмиссия колебаний во время работы с инструментом может отличаться от заявляемого значения, в зависимости от способа употребления инструмента.

Примечание! Надо определить средства безопасности, которые должны защищать оператора, которые обоснованные на оценке подвергания опасности в действительных условиях употребления (учитывая все части рабочего цикла, как например время когда инструмент выключен или работает на холостом ходу, также время активации).

КОНСЕРВАЦІЯ ТА ОГЛЯД

УВАГА! Перед початком регулювання, технічного обслуговування або консервації слід вийняти штепсель приладу з гнізда електромережі. Після завершення роботи слід перевірити технічний стан електроприладу шляхом зовнішнього огляду та оцінки: корпусу та рукоятки, електропровода з штепселем і відгинкою, роботи електричного вимикача, прохідності вентиляційних щілин, іскрення щіток, рівня шуму при роботі підшипників та передачі, запуску та рівномірності роботи. Протягом гарантійного періоду користувач не може проводити додатковий монтаж електроприладів або заміну будь-яких елементів та частин, оскільки це викликає втрату гарантійних прав. Всілякі перебої, викриті під час огляду або роботи, є сигналом до проведення ремонту у сервісному пункті. Після завершення роботи корпус, вентиляційні щілини, перемикачі, додаткову рукоятку та щитки слід прочистити, напр., струменем повітря (тиск не більше 0,3 МПа), пензлем або сухою шматкою без застосування хімічних речовин та мюючих рідин. Прилад та затиски прочистити сухою чистою шматкою.

ĮRANKIO CHARAKTERISTIKA

Vibracinis šlifuoklus - tai paprastas II klasės izoliacijos elektrinis įrankis, pagrindinai skirtas medžio apdirbimo išbaigiamiesiems darbams ir mažiau - metalo paviršiaus šlifavimui - ypač kampuose ir sunkiau prieinamose vietose. Šlifuojama vartojant šlifavimo popierių arba šlifavimo audinius laisvai gaunamus prekyboje, turinčius atitinkamai paruoštus abrazyvinius paviršius. Jokių atvejų negalima įrankio vartoti kitokių negu aukščiau minėtų medžiagų apdirbimui - pvz. gipsuotų paviršių arba glaistų su stiklo pluoštu ir pan. šlifavimui Taisyklingas, patikimas ir saugus šlifuklio darbas priklauso nuo atitinkamos eksploatacijos, todėl:

Prieš pradėdant vartoti įrankį būtina perskaityti visą instrukciją ir ją išsaugoti.

Dėmesio! Dulkės kylančios šlifuojant kai kuriuos paviršius gali būti kenksmingos sveikatai ir net toksiškos.

Ši pastaba liečia tarpe kitų, paviršius padengtus dažais turinčiais savo sudėtyje šviną, kai kurių medžio rūšių paviršius, kai kurių metalų (pvz. švino) ir kitų medžiagų paviršius, todėl juos šlifuojant reikia panaudoti efektyvų dulkių siurbimą, uždėti dulkes sulaukančias kaukes ir kitas odos bei kvėpavimo takų apsaugos priemones. Už nuostolius kilusius ryšium su darbo apsaugos taisyklėmis bei šios instrukcijos reikalavimų netaikymo tiekėjas neneša atsakomybės.

VIBRACINIO ŠLIFUOKLIO ĮRANGA

Šlifuoklus yra patiekiamas sukomplektuotame stovyje, kartu su vienu šlifavimo popieriaus lakšteliumi (238×90 mm dydžio) ir su dulkių siurbimo įvare.

TECHNINIAI PARAMETRAI

Parametras	Mato vienetas	Parametro vertė
Tipas		79493
Tinklo įtampa	[V]	~230
Tinklo dažnis	[Hz]	50
Nominalus galingumas	[W]	135
Vibracinių judesių skaičius	[min ⁻¹]	11000
Pėdos matmenys	[mm]	187 x 90
Šlifavimo lakšto dydis	[mm]	238 x 90
Masė	[kg]	1,2
Šlifuklio matmenys	[mm]	240 x 145 x 90
Triukšmo lygis		
- akustinis slėgis	[dB] (A)	79,7 ± 3,0
- akustinė galia	[dB] (A)	90,7 ± 3,0
Izoliacijos klasė		II
Virpėsiai	[m/s ²]	6,140 ± 1,5 / 7,629 ± 1,5
Apsaugos laipsnis		IP20

BENDROS SAUGOS SĄLYGOS

DĖMESIO! Būtina perskaityti visas žemiau aprašytas instrukcijas. Jų nesilaikymas gali būti elektros smūgio, gaisro arba kūno sužalojimo priežastis. Vartojama instrukcijoje „elektrinio įrankio“ sąvoka yra taikoma visiems elektra varomiems įrenginiams, mašininiams elektros laidų pagalba, o taip pat bevieliniui būdu.

LAIKYKITĖS ŽEMIAU IŠDĖSTYTŲ INSTRUKCIJŲ

Darbo vieta

Darbo vieta turi būti gerai apšviesta ir laikoma švarioje būklėje. Tinkama ir silpnas apšvietimas gali būti nelaimingų įvykių priežastis.

Nevartoti elektrinių įrankių padidintos sprogimo rizikos aplinkoje, kurioje yra liepsnieji skysčiai, dujos bei garai. Elektriniai įrankiai kibirkščiuoja, o tai, sąlytyje su liepsniaisiais skysčiais arba dujomis, gali sukelti gaisrą.

Į darbo aplinką negalima prileisti vaikų bei pašalinių asmenų. Išsiblaškymo pasekmėje galima prarasti įrankio kontrolę.

Elektrinė apsauga

Elektrinio įrankio kištukas turi tikti prie elektros tinklo rozetės. Kištuko negalima modifikuoti. Taip pat negalima vartoti jokių adaptavimo elementų, kurių pagalba galima būtų kištuką sujungti su elektros tinklo rozete.

Nemodifikuotas kištukas, deramai sutaisytytas su originalia rozete, sumažina elektros smūgio riziką. Reikia vengti kontakto su žemintų įrenginių, tokių kaip vamzdžiai, šildytuvai bei šaldytuvai, paviršiais. Kūno įžeminimas didina elektros smūgio riziką.

Elektrinius įrankius būtina saugoti nuo atmosferinių kritulių bei drėgmės poveikio. Vandens ir drėgmės įsiskverbimo į elektros įrankio vidų atveju, didėja elektros smūgio rizika.

Maitinimo kabelio negalima perkrauti. Negalima nešti įrankio, laikant jį už maitinimo kabelio, o įjungiant ir išjungiant kištuką iš elektros tinklo rozetės, negalima traukti už laido. Vengti maitinimo kabelio kontakto su šilumos šaltiniais, tepalais, aštriomis briaunomis ir judamais elementais. Maitinimo kabelio sužalojimas didina elektros smūgio riziką.

Atliekant darbą uždarų patalpų išorėje, būtina vartoti ilgutintus atitinkamai pritaikytus darbui lauko sąlygomis. Tinkamo ilgutintuvo vartojimas sumažina elektros smūgio riziką.

Asmenišką saugumą

Imkis darbo būdamas geroje fizinėje ir psichinėje būklėje. Sukaupk dėmesį į tai, ką darai. Nedirbk būdamas nuvargęs arba vaistų arba alkoholio poveikio įtakoje. Net momentinis dėmesio išblaškymas darbo metu, gali būti rimtų kūno sužalojimų priežastim.

Vartok asmenišką apsaugos priemones. Visada užsidėk apsauginius akinius. Tokių asmenišką apsaugos priemonių vartojimas, kaip dulkių kaukės, apsauginė avalynė, šalmai ir klausos apsaugos ausinės, sumažina rimtų kūno sužalojimų pavojų.

Venk atsitiktinio įrankio įjungimo. Prieš prijungdamas įrankį prie elektros energijos tinklo, įsitikink, ar jungiklis yra „išjungimo“ pozicijoje. Įrankio laikymas su pirštu ant jungiklio arba pneumatinio įrankio jungimas, kai jungiklis yra „įjungtoje“ pozicijoje gali sukelti rimtus kūno sužalojimus.

Prieš įjungiant pneumatinį įrankį pašalink visus veržliarakčius ir kitus įrankius vartotus jam sureguliuoti. Veržliaraktis paliktas ant rotuojančių įrankio elementų, gali sukelti rimtus kūno sužalojimus.

Dirbdamas, visą laiką išlaikyk pusiausvyrą ir stabilią padėtį. Tai leis lengviau valdyti pneumatinį įrankį, visokių netikėtumų darbo metu atvejais.

Dėvėk apsauginę aprangą. Nenešiok laisvų drabužių ir juvelyrinių dirbinių. Plaukai, drabužiai ir pirštinės turi būti pakankamai toli nuo judamų elektrinio įrankio dalių. Laisvi drabužiai, juvelyriniai dirbiniai arba ilgi plaukai gali įsivelti į judamas įrankio dalis.

Vartok dulkių siurbimo priemones arba dulkių kaupimo rezervuarus, jeigu įrankis yra jais aprūpintas. Pasirūpink, kad jie būtų taisyklingai prijungti. Vartojant dulkių siurbimo priemones, mažėja sunkių kūno sužalojimo pavojus.

Elektrinio įrankio vartojimas

Neperkrauk elektrinio įrankio. Ketinamą darbą atlik jam tinkamu įrankiu. Taisyklingas įrankio parinkimas atliekamam darbui užtikrins produktyvesnį ir saugesnį jo atlikimą.

Nevartok elektrinio įrankio, jeigu jo tinklo jungiklis neveikia. Įrankis, kurio negalima valdyti tinklo jungikliu yra pavojingas vartoti ir reikia jį atiduoti į taisyklą.

Prieš įrankį reguliuojant ar keičiant jo aksesuarus, o taip pat prieš jį sandėliuojant, ištrauk kištuką iš elektros tinklo rozetės. Tai leis išvengti atsitiktinio elektrinio įrankio įjungimo.

Įrankį laikyk vaikams neprieinamoje vietoje. Neleisk įrankio vartoti asmenims neapmokytiems jo aptarnavime. Elektrinis įrankis neapmokyto personalo rankose gali būti pavojingas.

Užtikrink tinkamą įrankio konservavimą. Tikrind judamųjų dalių tarpusavimi bei paskirų elementų tarpusavimi suderinimą. Tikrink visus įrankio elementus, ar kuris nors iš jų nėra sužalotas. Defektų atsiradimo atveju, prieš pneumatinį įrankį vartojant, reikia juos pašalinti. Daugelio nelaimingų įvykių priežastim yra netinkamai atliktas įrankio konservavimas.

Pjovimo įrankius reikia laikyti švarioje būklėje ir tinkamai išaštrintus. Tinkamai konservuotus pjovimo įrankius, darbo metu yra lengviau kontroliuoti.

Elektrinius įrankius ir aksesuarus vartok vadovaudamasis aukščiau išdėstytomis instrukcijomis. Įrankius taikyk pagal paskirtį, atsižvelgdamas į darbo pobūdį ir jo atlikimo sąlygas. Įrankių vartojimas kitokiam darbui negu jie yra suprojektuoti, didina pavojingų situacijų kilimo riziką.

Taisymai

Taisyk įrankį vien tik įteisintose tokiems taisyms taisyklose, kuriose yra vartojamos tiktai originalios keičiamosios dalys. Tai tinkamai užtikrins saugų elektrinio įrankio darbą.

Su šlifavimu susiję įspėjimai.

Kai kurių paviršių šlifavimo metu gali susidaryti toksiškos dulkės. Pavyzdžiui šlifuojant paviršius dengtus švino turinčiais lakais. Toksiškų dulkių įkvėpimas gali sukelti pavojų kaip šlifuoekliu operatoriui, taip ir pašaliniam asmeniui. Tokiu atveju reikia vartoti atitinkamas asmenines apsaugos priemones, tokias kaip kaukės nuo dulkių, dirbti gerai vėdinamose patalpose bei taikyti išorines dulkių šalinimo įrangas.

ŠLIFAVIMO LAKŠTO UŽDĖJIMAS

DĖMESIO! Šlifavimo lakšto montavimas turi būti atliekamas tik atjungus maitinimo įtampą (Ištrauk šlifuoekliu laido kištuką iš tinklo rozetės!)

Reikia pasirinkti atitinkamą atliekamam darbui šlifavimo popierių arba šlifavimo audinį ir užblokuoti abi popieriaus galūnes šlifuoeklije (III ir IV).

DULKIŲ SIURBIMAS

Šlifuoklas turi atvamzdį išorinio dulkių siurbimo įrenginio prijungimui, kilusioms darbo metu dulkėms pašalinti. Prie atvamzdžio reikia prijungti siurbimo įrenginio (pvz. dulkių siurblio) žarną.

PARUOŠIMAS DARBUI

Ištrauk šlifuoekli laidą kištuką iš tinklo rozetės.

Prieš pradėdami naudoti įrankį, reikia patikrinti ar šlifuoekli korpusas ir elektros laidas su kištuku nėra sužaloti. Esant bet kokiems sužalojimams, šlifuoekli įjungimas į elektros tinklą yra draudžiamas!

Uždėti ant šlifuoekli pėdos atitinkamą atliekamam darbui šlifavimo popierių arba šlifavimo audinį.

Jeigu reikia - prie atvamzdžio prijungti išorinio dulkių siurbimo įrenginio žarną.

Uždėti apsauginius akinius, ausines klausai apsaugoti ir darbinės pirštines.

Patikrinti, ar jungiklis yra išjungtoje pozicijoje. Jeigu taip - įkišti šlifuoekli laidą kištuką į elektros tinklo rozetę.

Užimti atitinkamą darbui padėtį garantuojančią lygsvaros išlaikymą ir įjungti šlifuoekli jungiklį. (V)

ŠLIFUOKLIO EKSPLOATACIJA

Šlifuoti pridėdam šlifavimo popieriaus paviršių prie apdirbamo ruošinio paviršiaus. Šlifuojant nespusti per stipriai apdirbamo ruošinio ir vengti staigių judesių, kadangi tai gresia šlifavimo popierius suplėšimu arba šlifuoekli pėdos sužalojimu.

Ryšium su virpėsių ir triukšmo lygiu bei kylančiomis dulkėmis, rekomenduojama daryti reguliarias darbo pertraukas. Visada naudoti asmeninės apsaugos priemones: darbinės pirštines, apsauginius akinius ir ausines klausai apsaugoti.

Dirbant nenutrūkstamo darbo tvarka, įjungus šlifuoeklį galima užblokuoti jungiklį spaudžiant šlifuoekli korpuso šone.

Negalima prileisti šlifuoekli perkrovimo - jo išorinio paviršiaus temperatūra negali viršyti 60°C.

Laikas nuo laiko šlifavimo popierių reikia išvalyti nuo susikaupusių dulkių. Tuo tikslu išjungti šlifuoeklį ir lengvai pastuksėti šlifuoekli pėda.

Negalima šlifuoti medienos ir metalo tuo pačiu šlifavimo popieriaus lakštu!

Baigus darbą išjungti šlifuoeklį, ištraukti jo laidą kištuką iš elektros tinklo rozetės, apžiūrėti įrankį ir atlikti jo konservaciją.

Deklaruota bendroji virpėjimų vertė buvo išmatuota standartiniu tyrimo metodu ir gali būti panaudota vienam įrankiui palyginti su kitu. Deklaruota, bendroji virpėjimų vertė gali būti panaudota provizoriškam eksponavimo įvertinimui.

Dėmesio! Virpėjimų emisija dirbant įrankiu gali skirtis nuo deklaruotos vertės priklausomai nuo įrankio panaudojimo būdo.

Dėmesio! Reikia apibrėžti saugos priemones skirtas operatoriumi apsaugoti atsižvelgiant į realiai esančių vartojimo sąlygų keliamą pavojų (turint omenyje visus darbo ciklo etapus, kaip pavyzdžiui laiką, kada įrankis yra išjungtas arba dirba tuščiai arba aktyviau metu).

KONSERVACIJA IR PERŽIŪRA

DĖMESIO! Prieš pradėdami saurapjūklį reguliavimą, techninį aptarnavimą ar konservaciją ištrauk įrankio laidą kištuką iš elektros tinklo rozetės. Užbaigus darbą reikia patikrinti elektros įrankio techninį stovį apžiūrint jį iš išorės ir tikrinant: korpusą ir rankeną, elektros laidą su kištuku ir atlenkimu, elektros jungiklio veikimą, ventilacijos angų praeinamumą, šepetėlių kibirkščiavimą, guolių ir pavarų darbo garsumą, paleidimą ir darbo tolygumą. Garantijos metu vartotojas negali demontuoti elektros įrenginių nei keisti bet kokius mazginius surinkimus arba sudedamąsias dalis, kadangi to pasekmėje būtų prarastos garantijos teisės. Visokie pastebėti peržiūros metu, arba darbo metu netaisyklumai – tai signalas, kad reikia įrankį atiduoti pataisymui į serviso dirbtuvę. Užbaigus darbą reikia išvalyti korpusą, ventilacijos angas, jungiklius, papildomą rankenėlę ir gaubtus, pvz. oro srautu (su slėgiu nedidesniu negu 0,3 MPa), teptuku arba sausa šluoste, be jokių chemiškų priemonių bei ploviklių. Įrankius ir rankenas išvalyti sausa švara šluoste.

IERĪCES RAKSTUROJUMS

Galda slīpmašīna ir parasta ierīce, izolācijas II. klases, paredzēta galveni apdarei darbībai ar koku, mazāk metāla virsmas slīpēšanai, sevišķi stūru vietās un vietās ar grūtāko pieeju. Slīpēšana var būt veidota ar parasti pieejamiem tirdzniecībā speciāli formētiem materiāliem: smilšpapīru vai smilšaudeklu. Nekādā gadījumā nedrīkst lietot ierīci citu materiālu apdarei, piemēram, ģipšu gludizšuvumu slīpēšanai, bruņotas ar šķiedrām špakteles slīpēšanai utt. Pareiza, uzticama un droša ierīces darbība ir atkarīga no pareizas ekspluatācijas, tāpēc:

Pirms darbību ar ierīci jālasa un jāsaprot visu šo instrukciju.

Uzmanību! Nekādas virsmas slīpēšanas laikā var ierasties veselībai kaitīgi vai pat toksiski putekļi.

Tas attiecas, piemēram, virsmām, krāsotām ar krāsām, kuras satur svīnu, nekādiem koka veidiem, nekādiem metāliem (piemēram, svins) un materiāliem, tāpēc darbības laikā jālieto efektīvo putekļu noņemšanas ierīci, masku pret putekļiem un citu pašaizsardzības līdzekli. Nogādātājs nenes atbildību par visiem defektiem un traumām, kuri izceltas ierīces nepareizas lietošanas dēļ, ka arī drošības noteikumus un šo instrukcijas nepaklausīšanas dēļ.

OSCILĀCIJAS SLĪPMAŠĪNAS APGĀDĀŠANA

Slīpmašīna ir nogādāta pilnīgā stāvoklī, ar vienu smilšpapīra eksemplāru (izmēri 238 x 90 mm) un savienojumu putekļu noņemšanai.

TEHNISKI PARAMETRI

Parametrs	Mērvienība	Parametra vērtība
Tips		79493
Spriegums	[V]	~230
Frekvence	[Hz]	50
Indikatorjauda	[W]	135
Oscilācijas kustību skaits	[min ⁻¹]	11000
Pēdas izmēri	[mm]	187 x 90
Smilšpapīra izmēri	[mm]	238 x 90
Masa	[kg]	1,2
Gabarīti	[mm]	240 x 145 x 90
Skaņas līmenis		
- akustisks spiediens	[dB] (A)	79,7 ± 3,0
- akustiska spēja	[dB] (A)	90,7 ± 3,0
Izolēšanas klase		II
Vibrācijas	[m/s ²]	6,140 ± 1,5 / 7,629 ± 1,5
Drošības līmenis		IP20

VISPĀRĪGI DROŠĪBAS NOTEIKUMI

UZMANĪBU! Jālasa šo instrukciju. Šo noteikumu neievērošana var būt par elektrošoka, ugunsgrēka un ievainojuma iemeslu. Par „elektriskām ierīcēm” ir saprastas visas ierīces, kuras strādā ar elektrību - ar vadiem, vai bez vadiem.

JĀIEVĒRO APAKŠĀ MINĒTO INSTRUKCIJU

Darba vieta

Darba vieta jābūt labi apgaismota un tīra. Nekārtība un tumšs apgaismojums var būt par nelaiemes notikuma iemeslu.

Nedrīkst lietot elektroierīci tur, kur ir paaugstināta eksplozijas bīstamība, kur ir degoši šķidrumi, gāzes un tvaiki. Elektroierīces ģenerē dzirksteles, kuras var būt par ugunsgrēka iemeslu pēc kontakta ar uzliesmojošiem gāzēm vai tvaikiem.

Nedrīkst pieļaut bērniem un citām personām atrasties darba vietā. Koncentrācijas zaudēšana var būt par kontroles zaudēšanas iemeslu.

Elektriska drošība

Elektrības vada kontaktdakša jābūt pielāgota pie ligzdas. Nedrīkst modificēt kontaktdakšu. Nedrīkst lietot kaut kādu adapteru lai pielāgot kontaktdakšu. Nemodificēta kontaktdakša samazina elektrošoka risku.

Nedrīkst kontaktēties ar iezemētām virsmām, piem. caurules, radiatoru un dzesētāji. Ķermeņa iezemējums var būt par elektrošoka iemeslu.

Nedrīkst apdraudēt elektrisko ierīci ar kontaktu ar atmosfēriskiem nokrišņiem vai mitrumu. Ūdens un mitrums, kuri nāks ierīces iekšā, var būt par elektrošoka iemeslu.

Nedrīkst pārslogot apgādāšanas vadu. Nedrīkst nēsāt ierīci vai ieslēgt/izslēgt ierīci, turēšot to ar vadu. Izvairoties, lai vads nekontaktētu ar siltumu, eļļām, asām malām un kustīgiem elementiem. Bojāts vads var būt par elektrošoka iemeslu. Gadījumā, kad darbs ir veidots ārpus telpas, jābūt lietoti pagarināšanas vadi, paredzēti darbībai ārā. Pareiza pagarināšanas vada lietošana samazina elektrošoka risku.

Personāla drošība

Strādāt var tikai labā fiziskā un psihiskā kondīcijā. Jābūt uzmanīgi darbā. Nedrīkst strādāt nogura stāvoklī, vai pēc medikamentu vai alkohola pieņemšanas. Pietiek neuzmanības moments, lai ievainot ķermeņu.

Jālieto personālas aizsardzības līdzekļus. Vienmēr jālieto drošības brilles. Personālas aizsardzības līdzekļi, piem. pretputekļu maskas, drošības apavi, ķiveres un prettrokšņa austiņas, samazina ievainojuma risku.

Jābūt uzmanīgi, lai nejauši neieslēgt ierīci. Jākontrolē, vai ieslēdzis būtu „izslēgtā” pozīcijā pirms ierīces pievienošanu pie elektrotīkla. Ierīces turēšana ar pirkstu uz ieslēdzī vai kad ieslēdzis ir „ieslēgtā” pozīcijā var būt par ķermeņa ievainošanas iemeslu.

Pirms elektriskas ierīces ieslēgšanas jānoņem visas atslēgas un citu ierīci, kuri bija lietoti regulācijā. Atslēga, kura ir atstāta uz ierīces rotējošiem elementiem, var nopietni ievainot ķermeņu.

Jāsaglabā līdzsvaru. Visu laiku jāpasaglabā pareizu pozīciju. Tas atļaus vieglāk strādāt ar elektrisko ierīci negaidītās situācijās. Jāapgērbj drošības apģērbu. Nedrīkst apģērbt brīvo apģērbu un juvelierizstrādājumu. Mati, apģērbs un darba dūraiņi jābūt turēti tālu no ierīces kustīgām daļām, jo var aizkabināties uz ierīces kustīgiem elementiem.

Jālieto putekļu izsūkšanas ierīci vai putekļu tvertnes, kad ierīce ir ar tām apgādāta. Jākontrolē, vai tādas ierīces ir pareizi pievienotas. Putekļu izsūkšanas ierīce atļauj samazināt bīstamību veselībai.

Elektriskas ierīces lietošana

Nedrīkst pārslogot elektrisko ierīci. Jālieto ierīci, kura ir pareiza noteiktai darbībai. Pareiza ierīces izvēlēšana atļauj strādāt efektīvāk un drošāk.

Nedrīkst lietot elektrisko ierīci, kad ir bojāts elektrisks slēdzējs. Ierīce, kuru nevar kontrolēt ar elektrisko slēdzēju, ir bīstama un jābūt atdota remontam.

Atslēgt kontaktdakšu no ligzdas pirms regulēšanas, aksešuāru mainīšanas un ierīces glabāšanas. Tas var sargāt no ierīces gadījuma ieslēgšanas.

Glabāt ierīci bērniem nepieejamā vietā. Neatļaut strādāt ar ierīci neapmācītiem cilvēkiem. Elektriska ierīce var būt bīstama neapmācīta personāla rokās.

Nodrošināt pareizu ierīces konservāciju. Kontrolēt ierīces neatbilstību un atstarpes. Kontrolēt, vai ierīces elementi nav bojāti. Bojājumu konstatēšanas gadījumā to jāremontē pirms elektriskas ierīces lietošanas. Daudz nejausību var notikt pēc nepareizas ierīces konservācijas.

Griezīgo ierīci jātur tīrībā un uzasinātā stāvoklī. Pareiza griezīgas ierīces konservācija atļauj vieglāk kontrolēt ierīci darba laikā.

Lietot elektrisko ierīci un aksešuāru saskaņā ar šo instrukciju. Lietot paredzēto ierīci, ievērojot darba veidu un apstākļus. Ierīce lietota citā darbībā, nekā bija paredzēta, var būt par bīstamas situācijas iemeslu.

Remonti

Ierīci var remontēt tikai autorizētos servisos, kuri lieto oriģinālo rezerves daļu. Tas var nodrošināt pareizu lietošanas drošību.

Brīdinājumi slīpēšanas laikā

Dažādu virsmu slīpēšanas laikā var ierasties toksiski putekļi. Piemēram, kad ir slīpētas virsmas, krāsotas ar laku, kurš satur svīnu. Toksisko putekļu ieelpošana var apdraudēt slīpmašīnas operatoru vai nepiederīgu personu. Tādā gadījumā rekomendējam lietot attiecīgus personālas aizsardzības līdzekļus, piem. pretputekļu masku, strādāt labi vadinātā telpā un lietot ārēju instalāciju putekļu izvākšanai.

SMILŠPAPĪRA NOVĪETOŠANA

UZMANĪBU! Slīpripas montāža var būt veidota tikai ar izslēgto spriegumu. (Jānoslēdz kontaktdakšu no elektrības ligzdas!)

Jāizvēlē darbībai attiecīgu smilšpapīru vai smilšaudekli un fiksēt papīra galu slīpmašīnā (III un IV).

PUTEKĻU NOŅĒMŠANA

Slīpmašīna ir apgādāta ar tīscauruli ārpus ierīces pievienošanai, lai noņemtu darba putekļus. Pie tīscaurules jāpievieno ierīces vadu (piemēram, no putekļu sūcēja).

DARBA SAGATAVOŠANA

Jānoslēdz kontaktdakšu no elektrības ligzdas.

Pirms darba sākumu ar ierīci jākontrolē, vai ierīces korpus un pievienošanas vads nav sabojāti. Jā ir redzami kaut kādi bojājumi, nedrīkst pieslēgt ierīci pie elektrības!

Uz slīpmašīnas pēdu novietot darbībai attiecīgu smilšpapīru vai smilšaudeklu.

Ja ir vajadzīgi, pie īscaurules pievienot ierīci putekļu noņemšanai.

Lietot drošības brilles, dzirdes aizsardzības līdzekļus un drošības cimdus.

Kontrolēt, vai ieslēdzis ir „izslēgtā” pozīcijā. Pieslēgt ierīces kontaktdakšu uz elektrības līgzdu.

Pieņemt pareizo pozīciju, kura garantē līdzsvara saglabāšanu un ieslēgt slīpmašīnu. (V)

SLĪPMAŠĪNAS LIETOŠANA

Sākt strādāt, novietojot pareizu smilšpapīra virsmu pie apstrādātu materiālu. Darba laikā nedrīkst pārāk stipri spiest uz ierīci, jo tas var būt par materiāla bojājuma vai slīpmašīnas pēdas bojājuma iemeslu.

Jādara regulārus darba pārtraukumus vibrācijas, trokšņa un putekļu dēļ. Vienmēr jālieto individuālas aizsardzības līdzekļus: drošības cimdi, drošības brilles un dzirdes aizsardzības līdzekļi.

Pastāvīga darba gadījumā var bloķēt pieslēdzi ar pogu slīpmašīnas blakus.

Nedrīkst pārslogot ierīci, ārpusē virsmas temperatūra nevar būt augstāka nekā 60°C.

Dažreiz jātīra smilšpapīru vai smilšaudeklus no putekļiem. Lai to darīt, jāizslēdz ierīci un delikāti jāpiekļaudzina uz slīpmašīnas pēdu.

Nedrīkst apstrādāt koku un metālu ar tādu pašu smilšpapīru!

Pēc darba beigumu izslēgt ierīci, noņemt kontaktdakšu no līgzdas un veidot ierīces konservāciju.

Deklarēta, pilnīga vibrācijas vērtība bija izmērīta ar standartu pārbaudes metodi un var būt lietota, lai salīdzināt vienu darbarīku un otru. Deklarēta, pilnīga vibrācijas vērtība var būt lietota iepriekšējā ekspozīcijas novērtēšanā.

Uzmanību! Vibrāciju emisija darba laikā ar ierīci var atšķirties no deklarētas vērtības, atkarīgi no ierīces pielietošanas veida.

Uzmanību! Obligāti noteiciet operatora aizsardzības līdzekļus, kuri ir pamatoti uz riska novērtēšanas reālos lietošanas apstākļos (ieskaitīšot arī visus darba cikla elementus, piem. laiku, kad ierīce ir izslēgta vai strādā ar brīvu ātrumu, vai aktivizēšanas laiku).

KONSERVĀCIJA UN APSKATĪŠANA

UZMANĪBU! Pirms regulēšanai, tehniskai apskatīšanai un uzturēšanai jānoņem ierīces elektrības vadu no līgzdas. Pēc darbības jākontrolē elektroierīces tehnisko stāvokli, apskatīšot un vērtēšot: apvalku un rokturi, elektrības vadu ar kontaktdakšu un iztaisnotāju, kā arī - paplašināšanas vadus, aproču pogas darbību, ventilēšanas spraugas pārgājību, ogles suku spīguļošanu, gultņu un transmisijas darbības skaņu, ierīces darba startu un darbības vienmērīgumu. Garantijas laikā lietotājs nevar demontēt elektroierīci un nevar mainīt nevienu daļu, jo tas veido garantijas zaudējumu. Visi nepareizumi piezīmēti ierīces darbā vai apskatīšanas laikā ir par signālu, lai veidotu remontu servisā. Pēc darba beigšanu apvalku, ventilēšanas spraugas, pārslēdzi, papildu rokturi un ekrāni jātīra, piemēram, ar saspīestu gaisu (ar spiedienu ne vairāk nekā 0,3 MPa), otu vai sauso drānu, bez ķīmiskiem līdzekļiem un tīrīšanas šķīdumiem. Instrumentus un rokturus tīrīt ar sauso tīro drānu.

CHARAKTERISTIKA NÁŘADÍ

Oscilační bruska je obyčejné elektronářadí, II třídy izolace, určeným zejména pro konečné práce při obrábění dřeva a také v menším stupni pro broušení kovových povrchů, zvláště v rohových a těžko přístupných místech. Broušení je realizované z využitím brusného papíru nebo platna všeobecně přístupných v obchodech v podobě příslušně tvarovaných ploch. V žádném případě nesmí se používat nářadí pro zpracovávání jiných materiálů než výše poznamenané - na příklad pro broušení sadrové vyrovnávací vrstvy, vytmelení vyztuženého vlaknem, apod. Skutečná, bezvádná a bezpečná práce elektrické brusky je závislá na správném provozování, proto:

Před zahejením práce s nářadím nutné je důkladné přečtení tohoto návodu k použití a dodržování doporučovaných nařízen.

Pozor! Vznikající během broušení některých povrchů prach může být škodlivý pro zdraví a také dokonce jedovatý.

Tato poznámka týka se mimo jiné broušení povrchů natřených barvy obsahující olovo, některé druhy dřeva, některé kovy (například olovo) a materiálů, proto během práce je potřeba používat účinný odtah prachů, protiprašné masky a další prostředky ochrany pokožky a výdechové dušnosti. Za škody vzniklé nedodržením bezpečnostních předpisů a nařízen této instrukce, dodavatel není odpovědní.

PŘÍSLUŠENSTVÍ OSCILÁČNÍ BRUSKY

Bruska je dodávána v kompletním stavu, včetně jednoho archu brusného papíru (rozměry 238 x 90 mm) a spojky pro odvod prachů.

TECHNICKÉ PARAMETRY

Parametr	Měřená jednotka	Hodnota parametru
Typ		79493
Síťové napětí	[V]	~230
Kmitočet sítě	[Hz]	50
Jmenovitý výkon	[W]	135
Počet oscilačních pohybů	[min ⁻¹]	11000
Rozměry chodidla (oscilační deska)	[mm]	187 x 90
Rozměry brusného papíru	[mm]	238 x 90
Váha	[kg]	1,2
Gabarity	[mm]	240 x 145 x 90
Uroveň hluku		
- akustický tlak	[dB] (A)	79,7 ± 3,0
- akustický výkon	[dB] (A)	90,7 ± 3,0
Třída izolace		II
Kmitání	[m/s ²]	6,140 ± 1,5 / 7,629 ± 1,5
Stupeň krytí		IP20

VŠEOBECNÉ BEZPEČNOSTNÍ PODMÍNKY

POZOR! Přečíst všechny níže uvedené instrukce. Jejich nedodržení může vést k zasažení elektrickým proudem, požáru nebo úrazu. Pojem „elektrické nářadí“ použitý v instrukcích se vztahuje na všechna nářadí poháněná elektrickým proudem bez ohledu na to, jestli jsou s přívodem nebo bez něho.

DODRŽOVAT NÍŽE UVEDENÉ INSTRUKCE

Pracoviště

Pracoviště je třeba udržovat dobře osvětlené a čisté. Nepořádek a špatné osvětlení mohou být příčinou nehod.

Není dovoleno pracovat s elektrickým nářadím v prostředí se zvýšeným rizikem výbuchu, kde se nacházejí hořlavé kapaliny, plyny nebo výpary. Elektrická nářadí vytvářejí jiskry, které při styku s hořlavými plyny nebo výpary mohou způsobit požár.

Dětem a nepovolaným osobám není dovolen přístup na pracoviště. Snížená pozornost může být příčinou ztráty kontroly nad nářadím.

Elektrická bezpečnost

Zástrčka elektrického přívodu musí lícovat se síťovou zásuvkou. Není dovoleno zástrčku přizpůsobovat. Není dovoleno používat žádné adaptéry pro přizpůsobení zástrčky do zásuvky. Nepřizpůsobovaná zástrčka lícující se zásuvkou snižuje riziko zasažení elektrickým proudem.

Vyhýbat se kontaktu s uzemněnými plochami jako potrubí, ohřivače a ledničky. Uzemnění těla zvyšuje riziko zasažení elektrickým proudem.

Není dovoleno vystavovat elektrické nářadí kontaktu s atmosférickými srážkami nebo vlhkostí. Voda a vlhkost, které se dostanou dovnitř elektrického nářadí, zvyšují riziko zasažení elektrickým proudem.

Nepřetěžovat napájecí kabel. Nepoužívat napájecí kabel k přenášení, připojování nebo odpojování zástrčky ze síťové zásuvky. Zamezit dotyku napájecího kabelu s teplem, oleji, ostrými hranami a pohyblivými předměty. Poškození napájecího kabelu zvyšuje riziko úrazu elektrickým proudem.

V případě práce mimo uzavřeného prostoru nutno používat prodlužovací kabel určený pro použití mimo uzavřeného prostoru. Použití náležitého prodlužovacího kabelu snižuje riziko zasažení elektrickým proudem.

Osobní bezpečnost

Pracuj, jen když jsi v dobré fyzické a psychické kondici. Soustřed se na to, co děláš. Nepracuj, když jsi unavený nebo pod vlivem léků nebo alkoholu. Chvilce nepozornosti během práce může vést k vážným zraněním těla.

Používej prostředky osobní ochrany. Vždy si nasad ochranné brýle. Používání prostředků osobní ochrany jako protiprachový respirátor, ochranná obuv, přilba a chrániče sluchu snižují riziko vážných úrazů.

Zabraň náhodnému zapnutí nářadí. Před připojením nářadí k elektrické síti se ubezpeč, že elektrický spínač je v poloze „vypnuto“. Držení nářadí s prstem na spínači nebo připojování elektrického nářadí, když je spínač v poloze „zapnuto“, může vést k vážným úrazům.

Před zapnutím elektrického nářadí odstraň všechny klíče a jiné nástroje, kterých bylo použito na jeho seřizování. Klíč ponechaný v rotujících elementech nářadí může způsobit vážné úrazy těla.

Udržuj rovnováhu. Po celou dobu udržuj náležitě postavení. Umožní to jednodušší ovládnutí elektrického nářadí v případě neočekávaných situací během práce.

Používej ochranný oděv. Nepoužívej příliš volný oděv a bižutérii. Udržuj vlasy, oděv a pracovní rukavice mimo dosahu pohyblivých částí elektrického nářadí. Volný oděv, bižuterie nebo dlouhé vlasy se mohou zachytit do pohyblivých částí nářadí.

Používej odsávače prachu nebo zásobníky na prach, jestliže je nářadí tímto způsobem vybaveno. Postarej se o to, aby byly správně připojeny. Používání odsávače prachu snižuje riziko vážného poškození zdraví.

Používání elektrického nářadí

Elektrické nářadí nepřetěžuj. K dané práci používej jen nářadí k tomu určené. Správný výběr nářadí pro daný druh práce zabezpečí, že práce bude efektivnější a bezpečnější.

Nepoužívej elektrické nářadí, když nefunguje jeho síťový spínač. Nářadí, které nelze ovládat pomocí síťového spínače, je nebezpečné a je třeba ho odevzdat do opravy.

Vytáhni zástrčku z napájecí zásuvky před seřizováním, výměnou příslušenství nebo uložením nářadí. Tím se zabrání náhodnému zapnutí elektrického nářadí.

Nářadí přechovávej v místě, které je nepřístupné dětem. Nedovol, aby nářadí obsluhovaly osoby nevyškolené k jeho obsluze. Elektrické nářadí v ruce nevyškolené obsluhy může být nebezpečné.

Zabezpeč náležitou údržbu nářadí. Kontroluj nářadí z pohledu nepřizpůsobení a vůlí pohyblivých částí. Kontroluj, jestli není nějaký element nářadí poškozen. V případě zjištění nějakých závad je potřebné je před použitím elektrického nářadí opravit. Mnoho nehod je způsobených nesprávně udržovaným nářadím.

Řezné nástroje je potřebné udržovat čisté a nabroušené. Správně udržované řezné nástroje jsou během práce snadněji ovladatelné.

Používej elektrické nářadí a příslušenství v souladu s výše uvedenými instrukcemi. Používej nářadí v souladu s jeho určením a ber do úvahy druh a podmínky práce. Použití nářadí k jiné práci, než bylo projektováno, může zvýšit riziko vzniku nebezpečných situací.

Opravy

Nářadí dávej do opravy jen podnikům k tomu oprávněným, které používají výhradně originální náhradní díly. Tím bude zajištěna náležitá bezpečnost práce elektrického nářadí.

Upozornění na nebezpečí hrozící při broušení

Během broušení některých materiálů může vznikat toxický prach. Například při broušení materiálů natřených barvou s přísadou olova. Vdechování toxického prachu může ohrozit zdraví obsluhy brusky nebo nezúčastněných osoby. V takových případech je nevyhnutné používat vhodné prostředky individuální ochrany jako prachové respirátory, pracovat v dobře větraných místnostech a používat externí zařízení k odsávání prachu.

ZAKLÁDÁNÍ BRUSNÉHO ARCHU

POZOR! Montáž brusného archu může být provedený jenom při odpojením napájecím napětí (Výtažená vidlice vodiče brusky z síťové zásuvky!).

Je potřeba zvolit správný pro požadované použití arch papíru nebo brusného platna a zablokovat obadva konce papíru v brusce (III a IV).

ODTAH PRACHU

Bruska je vybavena nástavcem pro připojení vnějšího zařízení odvádějící vznikající během broušení prach. Na nástavec je potřeba namontovat vodič zařízení pro odtah prachu (například vysavače).

PŘÍPRAVA DO PRÁCE

Výtažená vidlice vodiče brusky z síťové zásuvky.

Před zahájením práce nářadí je potřeba zkontrolovat zda těleso vyztužení a také elektrický vodič nejsou poškozeny. V případě zjištění poškození je zakázáno připojování brusky na elektrickou síť!

Na patu brusky založit správný pro požadovane použití arch papíru nebo brusného latna.

Pokud je takova potřeba - do nástavce namontovat vodič vnějšího zařízení odtahu prachů.

Založit ochranu na oči, chraniče sluchu a pracovní rukavice.

Zkontrolovat, zda spínač se nachází v postavení „vypnutý“. Další zapojte zástrčku elektrického vodiče brusky do elektrické sítě.

Přijmout jistou a pevnou pozici zaručující rovnovahu a pak uvest brusku do provozu zapnutím spínače. (V)

POUŽÍVÁNÍ BRUSKY

Přistoupit k práci, přiložit příslušnou plochu archu do zpracovávaného materiálu. Během práce s bruskou nevyvolávat příliš velký tlak na zpracovávaný materiál a nevykonávat prudkých pohybů, aby nepůsobit roztržení brusného archu nebo poškození paty brusky.

Kvůli kmitům, hluku a prachů je potřeba využívat pravidelní přestávky pracovní.

Během práce je třeba používat příslušné bezpečnostní prostředky t.zn: pracovní rukavice, ochranné brýle a sluchové chránička.

Během nepřetržité práce, je možnost po zapnutí brusky zablokovat spínač tlačítkem, které se nachází z boku brusky.

Nesmi se připustit ke přetížení nářadí - teplota vnějších povrchů nikdy nesmi přesáhnout nad 60°C.

Občas brusný arch je potřeba očistit z nahromaděného prachu. Proto je třeba vypnout brusku a lehce oťukat oscilační desku.

Nesmi se zpracovávat dřeva a kovu stejným brusným archem!

Po ukončení práce vypnout brusku, vytáhnout vidlice vodiče brusky z síťové zásuvky, udělat prohlídku a údržbu.

Deklarovaná celková hodnota vibrací byla změřena pomocí standardní měřicí metody a lze ji použít k porovnání jednoho nářadí s druhým. Deklarovanou celkovou hodnotu vibrací lze použít k výchozímu posouzení expozice.

Pozor! Emise vibrací během práce s nářadím se může lišit od deklarované hodnoty v závislosti na způsobu použití nářadí.

Pozor! Je třeba stanovit bezpečnostní opatření, která mají chránit obsluhu a která vychází z posouzení rizika za reálných podmínek používání (při tom je třeba uvažovat se všemi etapami pracovního cyklu, jako například s časem, kdy je nářadí vypnuté nebo pracuje na volnoběh, tak i s časem aktivace).

ÚDRŽBA A PROHLÍDKY

POZOR! Veškeré činnosti svzané z; výměnou příslušenství, seřizováním apod, je potřeba realizovat při vypnutém napětí napájení nářadí, proto před zahájením těchto činností je potřeba odpojit zástrčku od elektrické sítě. Po ukončení práce je třeba skontrolovat technický stav elektronářadí prohlídkou a hodnocením: stojanu a rukojeti, elektrického vodiče včetně zástrčky a ohybání, působení elektrického spínače, průchodnosti ventilačních mezer, jiskření kartáčů, hlasitosti práce ložisek a převodovek, spouštění a rovnoměrnosti práce. Během záruční doby uživatel nesmi demontovat elektronářadí, ani měnit veškeré provozní jednotky nebo součásti, protože může stratit narok na záruku. Veškeré nesprávnosti zjištěné během prohlídky, nebo provozování, jsou signalem pro provedení opravy v záručním servisu. Po ukončení práce, stojan, ventilační mezery, přepínače, dodatečnou rukojet a ochrany je třeba očistit, například proudem vzduchu (o tlaku maximum 0,3 MPa), štětcem nebo suchým hadříkem bez použití chemických prostředků a čistících kapalin. Nářadí a rukojet očistit suchým čistým hadříkem.

CHARAKTERISTIKA NÁRÁDIA

Osciláčna brúsa je obvyčajným elektrónáradím, II triedy izolácie, určeným obzvlášť pre dokončovacie práce pri obrábaní dreva aj v menšom pre brúsenie kovových povrchov, najmä v rohových a ťažko prístupných miestach. Brúsenie je realizované s využitím brúsneho papiera alebo brúsneho plátna všeobecne prístupných v obchodoch v podobe príslušne tvarovaných povrchov. V žiadnym prípade nesmi sa používať náradia pre spracovávanie iných materiálov než vyššie poznamenané – napríklad pre brúsenie sadrové vyrovnávacie vrstvy, vytmelenie vystuženého vláknom, a pod. Skutočná, bezvádna a bezpečná práca elektrické brúsky je závislá na správnom provozovaní, preto:

Pred zahejením práce s náradím nutné je dôkladné prečtenie tohoto návodu k použitiu i dodržiavanie odporúčovaných nariadení.

Pozor! Vznikajúci počas brusenia niekterých povrchov prach môže byť škodlivý pre zdravie aj dokonca toxický.

Tato poznámka týka sa mimo iné brúsenia povrchov i materiálov natrených farby obsahujúcej olovo, niektoré druhy dreva, niektoré kovy (napríklad olovo), preto počas práce je potreba používať pôsobivý odťah prachov, protiprašné masky i ďalšie prostriedky ochrany pokožky a dýchacích ciest. Za škody a urazy vzniklé nesprávnym používaním a nedodržením bezpečnostných predpisov i pokynov tieto inštrukcie dodávateľ neni zodpovedný.

PRÍSLUŠENSTVO OSCILÁČNÉ BRÚSKY

Brúsa je dodávaná v kompletnom stave, razom z jedným archom brúsneho papiera (rozмеры 238 x 90 mm) i spojku pre odvod prachu.

TECHNICKÉ PARAMETRY

Parametr	Meracia jednotka	Hodnota
Typ		79493
Sietové napätie	[V]	~230
Kmitočet siete	[Hz]	50
Jmenovitá sila	[W]	135
Množstvo osciláčnych pohybov	[min ⁻¹]	11000
Rozmery chodidla (osciláčna doska)	[mm]	187 x 90
Rozmery brúsneho papiera	[mm]	238 x 90
Váha	[kg]	1,2
Obrysové rozmery	[mm]	240 x 145 x 90
Hladina hluku		
- akustický tlak	[dB] (A)	79,7 ± 3,0
- akustická sila	[dB] (A)	90,7 ± 3,0
Trieda izolácie		II
Kimitanie	[m/s ²]	6,140 ± 1,5 / 7,629 ± 1,5
Stupeň krytia		IP20

VŠEOBECNÉ BEZPEČNOSTNÉ PODMIENKY

POZOR! Prečítať všetky nižšie uvedené inštrukcie. Ich nedodržiavanie môže byť príčinou úrazu elektrickým prúdom, požiaru alebo poškodenia zdravia. Pojem „elektrické náradie“ použitý v inštrukciách sa týka všetkých zariadení poháňaných elektrickým prúdom, a to súčasne buď s prívodom alebo bez prívodu elektrickej energie.

DODRŽIAVAŤ NIŽŠIE UVEDENÉ INŠTRUKCIE

Pracovisko

Pracovisko je potrebné udržiavať dobre osvetlené a v čistote. Neporiadok a slabé osvetlenie môžu byť príčinou nehôd.

S elektrickým náradím nie je dovolené pracovať v prostredí so zvýšeným rizikom výbuchu, s výskytom horľavých kva-palín, plynov alebo pár. Elektrické zariadenia vytvárajú iskry, ktoré v styku s horľavými plynmi alebo parami môžu spôsobiť požiar.

Nepovolánym osobám a deťom nie je dovolený prístup na pracovisko. Zníženie pozornosti môže mať za následok stratu kontroly nad náradím.

Elektrická bezpečnosť

Zástrčka elektrického prívodu musí pasovať do sieťovej zásuvky. Nie je dovolené zástrčku upravovať. Nie je dovolené používať žiadne adaptéry za účelom prispôsobenia zástrčky do zásuvky. Neupravovaná zástrčka, ktorá pasuje do zásuvky, znižuje riziko zasiahnutia elektrickým prúdom.

Vyhýbať sa kontaktu s uzemnenými plochami ako rúry, ohrievače a chladničky. Uzemnenie tela zvyšuje riziko zasiahnutia elektrickým prúdom.

Nie je dovolené vystavovať elektrické náradie kontaktu s atmosférickými zrážkami alebo s vlhkosťou. Voda a vlhkosť, ktoré sa dostanú do vnútra elektrického náradia, zvyšujú riziko zasiahnutia elektrickým prúdom.

Nepreťažovať napájací kábel. Nepoužívať napájací kábel na nosenie, pripojovanie a odpojovanie zástrčky zo sieťovej zásuvky. Zabrániť kontaktu napájacieho kábla s teplom, olejmi, ostrými hranami a pohyblivými predmetmi. Poškodenie napájacieho kábla zvyšuje riziko zasiahnutia elektrickým prúdom.

V prípade práce mimo uzavretých priestorov je potrebné používať predlžovacie káble určené pre prácu mimo uzavretých priestorov. Použitie náležitého predlžovacieho kábla znižuje riziko zasiahnutia elektrickým prúdom.

Osobná bezpečnosť

Pracuj, len ak si v dobrej fyzickej a psychickej kondícii. Sústreď sa na to, čo robíš. Nepracuj, ak si unavený alebo pod vplyvom liekov alebo alkoholu. Iba chvíľa nepozornosti počas práce môže zapríčiniť vážne úrazy.

Používaj prostriedky osobnej ochrany. Vždy si nasad' ochranné okuliare (určené pre daný druh práce). Používanie prostriedkov osobnej ochrany ako prachové respirátory, ochranná obuv, prilby a chrániče sluchu znižujú riziko vážnych úrazov. **Zabráň náhodnému zapnutiu náradia. Pred pripojením náradia k elektrickej sieti sa uisti, že elektrický spínač je v polohe „vypnuté“.** Držanie náradia s prstom na spínači alebo pripájanie elektrického náradia, keď je spínač v polohe „zapnuté“, môže zapríčiniť vážne úrazy.

Pred zapnutím elektrického náradia odstráň všetky kľúče a iné nástroje, ktoré sa používali na jeho nastavenie. Kľúč ponechaný na rotujúcich častiach zariadenia môže zapríčiniť vážne úrazy.

Udržuj rovnováhu. Po celý čas udržuj náležité postavenie. To umožní jednoduchšie ovládanie elektrického náradia v prípade neočakávaných situácií počas práce.

Používaj ochranný odev. Neobliekaj si voľný odev, nenos bižutériu. Udržuj vlasy, odev a pracovné rukavice v dostatočnej vzdialenosti od pohyblivých častí elektrického náradia. Voľný odev, bižutéria alebo dlhé vlasy sa môžu zachytiť do pohyblivých častí náradia.

Používaj odsávače prachu alebo zásobníky na prach, pokiaľ je nimi náradie vybavené. Postaraj sa, aby boli správne pripojené. Použitie odsávania prachu znižuje riziko vážneho ohrozenia zdravia.

Prevádzkovanie elektrického náradia

Elektrické náradie nepreťažuj. Pre danú prácu používaj správne náradie. Správny výber náradia pre danú prácu zabezpečí, že práca bude produktívnejšia a bezpečnejšia.

Nepoužívaj elektrické náradie, ak nefunguje jeho sieťový spínač. Náradie, ktoré sa nedá ovládať pomocou sieťového spínača, je nebezpečné a je potrebné odovzdať ho do opravy.

Pred nastavovaním, výmenou príslušenstva alebo uskladnením náradia odpoj zástrčku z napájacej zásuvky. Zabráni sa tak náhodnému zapnutiu elektrického náradia.

Náradie uskladňuj na mieste neprístupnom pre deti. Nedovól, aby s náradím pracovali osoby nezaškolené pre jeho obsluhu. Elektrické náradie v rukách nezaškolenej osoby môže byť nebezpečné.

Zabezpeč náležitú údržbu náradia. Kontroluj náradie po stránke neprispôsobení a vôle pohyblivých častí. Kontroluj, či niektorá časť náradia nie je poškodená. V prípade zistenia závad je potrebné ich pred použitím elektrického náradia odstrániť. Veľa nehôd býva spôsobených nesprávne udržiavaným náradím.

Rezné nástroje je potrebné udržiavať v čistote a naostrené. Správne udržiavané rezné nástroje sa počas práce jednoduchšie ovládajú. **Používaj elektrické náradie a príslušenstvo v súlade s vyššie uvedenými inštrukciami. Náradie používaj na účely, na ktoré je určené a vždy zohľadni druh a podmienky práce.** Používanie náradia na iné práce, než na ktoré bolo projektované, môže zvýšiť riziko vzniku nebezpečných situácií.

Opravy

Opravy náradia zver len k tomu oprávneným firmám, ktoré používajú výhradne originálne náhradné diely. Tak bude zabezpečená náležitá bezpečnosť práce elektrického náradia.

Upozornenie na nebezpečenstvo hroziace počas brúsenia

Pri brúsení niektorých materiálov môže vznikáť toxický prach. Príkladom môže byť materiál natretý farbou s prísadou olova. Vdychovanie toxického prachu môže ohroziť zdravie obsluhu brúsky alebo nezúčastnených osôb. V takom prípade je potrebné používať príslušné prostriedky individuálnej ochrany ako protiprachové respirátory, pracovať v dobre vetraných miestnostiach a používať externé zariadenia na odsávanie prachu.

ZAKLADANIE BRÚSNÉHO HÁROKU

POZOR! Montáž brúsneho hároku môže byť urobený len pri odpojení napájacím napätím (Výtažená vidlice vodiča brúsky ze sieťovej zásuvky!).

Je potreba zvoliť správny pre požadované použitie hárok papiera alebo brúsneho plátna i zablokovať obadva konce papiera v brúsce (III i IV).

ODŤAH PRACHU

Bruska je vybavená v nástavec pre pripojenie vonkajšieho zariadenia odprevádzajúceho vznikajúci počas brúsenia prach. Na nástavec je potreba namontovať vodič zariadenia pre odťah prachu (napríklad vysávača).

PRÍPRAVA DO PRÁCE

Výtažená vidlice vodiča brúsky ze sieťové zásuvky.

Pred zahejením práce z náradí je potreba akontrolovať, či teleso vystuženia aj elektrický vodič nesú poškodené. V prípade zistenia poškodenia je zakazano pripojovať brúsku na elektrickú sieť!

Na patu brúsky založiť správny pre požadovane použitie hárok papiera alebo brúsneho plátna.

Ak je taková potreba - na nástavec namontovať vodič vonkajšieho zariadenia odťahu prachov.

Založiť ochranu pre oči, chrániče sluchu i pracovne rukavice.

Skontrolovať, či spínač sa nachádza v postavení „vypnutý“. Potom zapojte zástrčku elektrického vodiča brúsky do elektrické siete.

Prijať istou i pevnou pozíciou zaručujúcou rovnovahu i uvest' brúsku do pohybu zapnutím spínača. (V)

POUŽIVANIE BRÚSKY

Prístupit' ke práci, priložit' príslušnou plochu hároku do spracovávaného materiálu. Počas práce s brúskou nevyvolávať príliš veľkého tlaku na obrábaný materiál i nevykonávať rýchlych pohybov, aby nepôsobit' roztrhania brusného hároku alebo poškodenia paty brúsky.

S ohľadom na kmitanie, hlukot i prach, je potreba využívať pravidelne prestavky pracovné. Počas práce je treba používať príslušné bezpečnostní prostriedky t.zn: pracovné rukavice, ochranné okuliare i sluchové chrániče.

Počas nepretržitej práce, je možnosť po zapnutí brúsky zablokovať spínač tlačidlom, ktoré sa nachádza z boku brúsky.

Nesmi sa pripustiť ke pretíženiu náradia – teplota vonkajších povrchov nikdy nesmi presahnúť nad 60°C.

Niekedy brusný hárok je potreba očistiť z nahromaždeného prachu. Preto je treba vypnúť brúsku i ľahko oklepávať oscilačnú dosku.

Nesmi sa spracovávať dreva i kovu stejným brusným hárokom!

Po ukončení práce vypnúť brúsku, vyfáhnúť vidlice vodiče brúsky se sieťové zásuvky, urobiť prehliadku i údržbu.

Deklarovaná celková hodnota vibrácií bola zmeraná pomocou štandardnej meracej metódy a môže sa použiť na porovnanie jedného náradia s druhým. Deklarovanú celkovú hodnotu vibrácií je možné použiť pre východiskové posúdenie expozície.

Pozor! Emisia vibrácií počas práce s náradím sa môže líšiť od deklarovanej hodnoty v závislosti od spôsobu použitia náradia.

Pozor! Je potrebné stanoviť bezpečnostné opatrenia, ktoré majú chrániť obsluhu a ktoré vychádzajú z posúdenia rizika v reálnych podmienkach používania (pri tom je potrebné uvažovať so všetkými etapami pracovného cyklu, ako napríklad s časom, kedy je náradie vypnuté alebo pracuje na voľnobeh, tak aj s časom aktivácie).

ÚDRŽBA I PREHLIADKY

POZOR! Všetké činnosti svazané z: výmenou príslušenstva, reguláciu apod, je potreba realizovať pri vypnutým napätí napájania náradí, preto pred zahajením tejto činnosti je potreba odpojiť zástrčku od elektrické siete. Po ukončení práce je treba skontrolovať technický stav elektronáradí prehliadkou i hodnotením: stojanu i rukojeti, elektrického vodiče vrátane zastrčky a ohybání, pôsobení elektrického spínača, průchodnosti ventilačných štrbin, iskrenie kartáčov, hlasitosti ložísek a převodovek, uvádzenia do pohybu a rovnomernosti práce. Počas záručného obdobia používateľ nesmi demontovať elektronáradí, ani menit' provozné jednotky alebo súčasti, pretože môže stratiť narok na záruku. Všetké nespravnosti zjištené počas prehliadky, alebo provozování, su signalem pre provedení opravy v záručném servisu. Po ukončení práce, stojan, ventilačné šterbiny, prepínače, dodatečnou rukoväť a ochrany je treba očistiť, napríklad průdem vzduchu (o tlaku maximum 0,3 MPa), štetcem alebo suchou handrou bez použití chemických prostredkov a čistících tekutin. Náradí a rukoväť očistiť suchou čistou handrou.

A TERMÉK LEÍRÁSA

A rezgő csiszológép, II-es szigetelési osztályú, főleg sarkokban és egyéb nehéz hozzáférésű helyeken történő faramunkálás befejező szakaszai kivitelezéséhez és, kisebb mértékben, fém felületek polírozásához szánt berendezés. A csiszolás a közismert kereskedelmi helyeken kapható, megfelelő formába alakított, csiszolóvászonnal és papírral történik. Semmilyen körülmények között ne használja a berendezést más, a fent felsoroltakon kívüli anyagok megmunkálására – mász alapú glettanyagok, késta-pszok stb. A csiszológép megfelelő, megbízható és biztonságos működése a helyes használatától függ, azért:

A berendezéssel való munka megkezdése előtt olvassa el a teljes használati utasítást és őrizze azt meg a későbbiekre. Figyelem! Bizonyos felületek csiszolása közben keletkező por az egészségre káros, mi több mérgező is lehet.

A fenti figyelmeztetés többek között az ólomtartalmú festékekkel kezelt illetve bizonyos fa- és fémfajtákból (például ólomból) készült felületek csiszolására vonatkozik, ezért munka közben mindig használjon hatásos porelszívó készüléket, pormaszkot illetve egyéb bőr és légutak védelmét szolgáló eszközöket. A biztonsági és a használati utasításban megfogalmazott előírások be nem tartásából származó károkkért a szállító nem vállal felelősséget.

CSISZOLÓGÉP TARTOZÉKAI

A csiszológép összeszerelt állapotban, egy lap csiszolópapírral (méretek 238 x 90 mm) és porelvezető csatlakozóval együtt kerül szállításra.

MŰSZAKI PARAMÉTEREK

Paraméter	Mértékegység	Érték
Tipus		79493
Hálózati feszültség	[V]	~230
Hálózati frekvencia	[Hz]	50
Névleges teljesítmény	[W]	135
Rezgésszám	[1/perc]	11000
Csiszólótalp méretei	[mm]	187 x 90
Csiszolópapír méretei	[mm]	238 x 90
Tömeg	[kg]	1,2
Méretei	[mm]	240 x 145 x 90
Zajszint		
- akusztikai nyomás	[dB] (A)	79,7 ± 3,0
- teljesítmény	[dB] (A)	90,7 ± 3,0
Szigetelési osztály		II
Rezgési gyorsulás	[m/s ²]	6,140 ± 1,5 / 7,629 ± 1,5
Védelem foka		IP20

ÁLTALÁNOS BIZTONSÁGI ELŐÍRÁSOK

FIGYELEM! Olvassa el az összes alábbi előírást. Az alábbiak be nem tartása áramütéshez, tűzvészhez illetve testi sérüléshez vezethet. A használati utasításokban használt „elektromos feszültség” fogalom minden árammal hajtott vezeték, illetve vezeték nélküli berendezésekre vonatkozik.

MINDIG TARTSA BE AZ ALÁBBI UTASÍTÁSOKAT

Munkahely

A munkahely legyen mindig jól kivilágított és tiszta. A rendetlenség és a nem megfelelő világítás balesetek kiváltó okai lehetnek

Az elektromos készülékekkel soha ne dolgozzon gyúlékony folyadék, illetve gáz közelében, robbanásveszélyes környezetben. Az elektromos berendezések szikrákat szórhatnak, melyek gyúlékony gázokkal együtt tűzvészt okozhatnak.

Soha ne engedjen gyerekeket, illetve más hozzá nem értőket a munkahelyhez. Az összpontosítás elvesztésével elveszítheti a munkaeszköz feletti uralmát is.

Elektromos biztonság

Az elektromos tápvezeték csatlakozójának illeszkednie kell az elektromos aljzatba. Soha ne alakítsa át a csatlakozót. Soha ne használjon semmilyen adaptert a csatlakozónak az aljzatba való beillesztése érdekében. Nem módosított, az aljzatba illő csatlakozó csökkenti az áramütés kockázatát.

Mindig kerülje el a földelt felületekkel pl. csövek, fűtőtestek, hűtőszekrények stb. való érintkezést. A test földelése növeli az áramütés kockázatát.

Soha ne tegye ki az elektromos berendezést csapadék, illetve nedvesség hatásának. Az elektromos berendezésbe belekerülő víz és nedvesség növelik az áramütés kockázatát.

Soha ne terhelje túl az elektromos tápvezetékét. Soha ne használja az elektromos tápvezetékét berendezés hordozására, a csatlakozónak az elektromos aljzatba/ból be/kihúzására. Kerülje el az elektromos vezetéknek meleggél, olajjal, éles peremekkel illetve mozgó elemekkel való érintkezését. Az elektromos tápvezeték sérülései növelik az áramütés kockázatát. **A zárt helyiségen kívül zajló munka esetében kizárólagosan kültéri hosszabbítót használjon.** A megfelelő hosszabbító használatával csökken az áramütés kockázata.

Személyvédelem

Csak jó lelki és fizikai állapotban álljon munkába. Mindig figyeljen arra, mit csinál. Soha ne dolgozzon, amikor túl fáradt, illetve gyógyszer vagy alkohol hatása alatt áll. Pillanatnyi figyelmetlenség komoly sérülésekhez vezethet.

Mindig alkalmazza a személyi védelem eszközeit. Mindig vegye fel a védőszemüveget. A személyvédelem eszközeinek: védőmaszkok, védőlábellen, sisakok, illetve fülvédők használata jelentősen csökkenti a testi sérülések kockázatát.

Kerülje el a berendezés véletlen bekapcsolását. A berendezés az elektromos hálózatába való csatlakozása előtt mindig bizonyosodjon meg arról, hogy a kapcsológomb a „kikapcsolt” pozícióban van. Elektromos hálózatba való csatlakozás benyomott kapcsolási gomb illetve „bekapcsolt” pozícióba tartott kapcsológomb komoly testi sérülésekhez vezethet.

A pneumatikus rendszer bekapcsolása előtt tüntesse el az összes, a beállításához használt csavarhúzó és egyéb tárgyat. A mozgó elemeken felejtett kulcs komoly testi sérülésekhez vezethet.

Ügyeljen az egyensúlyra. Egész idő alatt tartsa fenn a megfelelő testhelyzetet. Munka közben kialakuló váratlan helyzetekben ez megkönnyíti a elektromos berendezés irányítását.

Használjon védőruhát. Ne hordjon laza ruházatot, illetve ékszert. Haját, ruházatát illetve munkakesztyűjét tartsa távol az elektromos berendezésétől. Laza ruházat, ékszer illetve hosszú haj beleakadhat a berendezés mozgó alkatrészeibe.

Amennyiben lehetséges használjon porszivókat, illetve portárolókat. Ügyeljen a megfelelő, szabályos felszerelésére. Porszivó használata csökkenti a komoly testsérülések előfordulási kockázatát.

Elektromos berendezés használata

Soha ne terhelje túl az elektromos berendezést. Mindig az adott munkához megfelelő eszközt használjon. A megfelelő munkaeszköz kiválasztása eredményesebb és biztonságosabb munkavégzéshez vezet.

Soha ne használja az elektromos berendezést, amennyibe nem működik a kapcsológombja. A berendezés, melyet nem tud szabályozni kapcsológombbal veszélyes, illetve javítandó.

A tartozékok cserélése és beállítása előtt illetve a berendezés eltávolítása előtt húzza ki a csatlakozót az elektromos aljzattól. Ez lehetővé teszi az elektromos berendezés véletlenszerű bekapcsolásának elkerülését.

Az eszközök mindig a gyerekek elől elzárt helyen tárolja. Soha ne hagyja, hogy a berendezést a használatában nem kiképzett emberek használják. A nem kiképzett személyzet kezében az elektromos eszköz veszélyes lehet.

Biztosítsa a berendezés megfelelő karbantartását. Ellenőrizze a nem tökéletesen illeszkedő, illetve túl laza mozgó részeket. Ellenőrizze, hogy a berendezés valamelyik alkatrésze nem sérült-e. Meghibásodás észlelése esetében még az elektromos berendezés használat megkezdése előtt javítsa ezt ki. A berendezés nem megfelelő karbantartása nagyon sok balesetnek okozója. **A vágó elemeket mindig tartsa élesen és tisztán.** A megfelelően karbantartott vágóeszközöket munka közben könnyebben lehet irányítani. **Az elektromos berendezéseket és tartozékait csak a jelen használati utasításban foglaltak szerint használja.** A berendezéseket mindig rendeltetészerűen, munka körülményeit és fajtáját figyelembe véve használja. A berendezések nem rendeltetészerű használata növelheti a veszélyes helyzetek kialakulásának kockázatát.

Javítások

Az eszköz javításait kizárólagosan az erre jogosult, eredeti alkatrészeket használó szervizekben végeztesse. Ez garantálja az elektromos berendezés biztonságos munkáját.

Csiszolással kapcsolatos figyelmeztetések

Némelyik felület csiszolásakor mérgező por keletkezhet. Például olomtartalmú lakkal bevont felületeknél. A mérgező por veszélyeztetheti a kezelő vagy kívülálló személy egészségét. Ilyen esetben megfelelő egyéni védőeszközöket kell használni, pl. porvédő álarcot, jól szellőztetett helyiségben kell dolgozni, valamint külső porszivó berendezést kell alkalmazni.

CSISZOLÓLAP RÖGZÍTÉSE

FIGYELEM! A csiszolólap rögzítése csak áramtalanítás után történhet. (Húzza ki a csatlakozót az elektromos hálózati aljzattól!) Válassza ki az adott munkához megfelelő csiszolópapír vagy csiszolóváson lapot és mind a két végét rögzítse a csiszológépen (III és IV).

POR ELSZÍVÁS

A csiszoló berendezéséhez tartozik a munka közben keletkezett por elvezetéséhez szánt berendezés csatlakozását szolgáló csanak. A porszivó berendezés (pl. porszivó) vezetékeit csatlakoztatja a csanokhoz.

MUNKA ELŐKÉSZÍTÉSE

Húzza ki a csatlakozót az elektromos hálózati aljzathó.

A munka megkezdése előtt ellenőrizze, hogy a berendezés háza illetve az elektromos vezeték és csatlakozója nem sérült-e. A sérülések észlelése esetében a csiszoló elektromos hálózatba való csatlakoztatása szigorúan tilos!

A csiszoló talpára rögzítse el az adott munkához megfelelő csiszolópapír vagy csiszolóváson lapot.

Szükség esetén rögzítse a külső poreszívó-berendezés vezetékét a csonkhoz.

Vegye fel a szem és fül védelmét szolgáló felszerelést, illetve munkakesztyűt.

Ellenőrizze, hogy a kapcsoló kikapcsolt állapotban van-e. Ezután illeszse a csiszológép tápkábel-csatlakozóját az elektromos aljzatba.

Álljon stabil pozícióban és az elektromos kapcsoló benyomásával indítsa el a csiszológépet. (V)

CSISZOLÓ HASZNÁLATA

A munka megkezdéséhez érintse a csiszolólapot a megmunkálásra kerülő agyaghoz. A csiszolóval való munka során ne gyakoroljon túl nagy nyomást az anyagra és kerülje a hirtelen mozdulatokat, nehogy széttépje a csiszolólapot vagy megkárosítsa a csiszolótalpát.

A kibocsátott rezgés, zaj és por mennyiségére tekintettel rendszeresen tartson munkaszünetet. Mindig használjon munkakesztyűt, védőszemüveget és fülvédőt!

Folyamatos munka esetében a csiszoló bekapcsolása után lehetséges a berendezés oldalán található gombbal történő elektromos kapcsoló rögzítése.

Sose terhelje túl a csiszoló! A külső felületek hőmérséklete nem emelkedhet 60 °C fölé.

Időnként tisztítsa ki a csiszolólapot az összegyűlt portól. Ennek érdekében kapcsolja ki a csiszológépet és finoman ütögesse a csiszolótalpát.

Vegyesen fa- és fémmegmunkálásához tilos ugyanazon csiszolólap használata!

A munka elvégzése után kapcsolja ki a csiszológépet, húzza ki a csatlakozót az aljzathó és végezze el a szükséges technikai ellenőrzéseket és karbantartást.

A deklarált, teljes rezgésértéket hagyományos mérési módszerrel mérték, az felhasználható két eszköz egymással történő összehasonlításhoz. A deklarált, teljes rezgésérték felhasználható az expozíció előzetes értékeléséhez.

Figyelem! A szerszámmal végzett munka közben a tényleges rezgésérték, a szerszám használatának módjától függően, különbözhet a deklarált értéktől.

Figyelem! A tényleges használat körülményeinek alapján kell megadni a kezelő védelmére szolgáló biztonsági eszközöket (figyelembe véve a munkavégzés összes ciklusát, például azt az időt, amikor az eszköz be van kapcsolva, vagy üresjáratban üzemel, valamint az aktiválás idejét).

KARBANTARTÁS ÉS KONZERVÁLÁS

FIGYELEM! A beállítás, műszaki kezelés vagy karbantartás előtt a berendezés dugvilláját ki kell húzni az elektromos hálózat dugaljából. A munka befejezése után külső szemrevételezéssel ellenőrizni kell az elektromos berendezés műszaki állapotát, és meg kell ítélni: a testet és a fogantyút, a hálózati vezetéket a dugvillával és a megtörésgáttóval, az elektromos kapcsoló működését, a szellőző járatok átjárhatóságát, a szénkefék szikrázását, a csapágyak és áttételek hangosságát, gép beindulását és egyenletes működését. A garanciális időszakban a felhasználó nem szerelhet az elektromos berendezéshez, és nem is cserélhet ki semmiféle részegységet vagy tartozékot, mivel ez a garanciális jog elvesztésével jár. A szemrevételezésnél vagy a működés közben tapasztalt bármiféle rendellenesség jelzés arra, hogy a gépet szervizben meg kell javítani. A munka befejezése után a testet, a szellőző réseket, a csatlakozókat, a kiegészítő fogantyút és a védőburkolatot meg kell tisztítani légsugárral (max. 0,3 MPa nyomásával), ecsettel vagy száraz ronggyal, vegyi anyagok és tisztítószerek használata nélkül. A berendezést és a fogantyúkat száraz ronggyal kell megtisztítani.

CARACTERISTICA UTILAJULUI

Mașina de șlefuit oscilantă este o sculă electrică obișnuită, cu izolație de calsa a II-a, destinată în special la lucrări de finisarea lemnului prelucrat și în mică măsură la șlefuirea suprafețelor metalice, în special a colțurilor și locurilor cu acces dificil. Șlefuirea se face cu ajutorul hârtiei /pânzei abrazive (glaspapir) care se găsește în comerț. În nici un caz să nu întrebuințați acest utilaj la șlefuirea altui fel de materiale în afară de cele arătate mai sus, de exemplu șlefuirea auprafețelor din gips, sau suprafețe șpacluite cu armare de fibre. Funcționarea corectă, sigură și fiabilitatea mașinei depinde de exploatarea în modul ei caracteristic, deci:

Înainte de a începe să lucrați cu utilajul, trebuie să citiți toată instrucția și să o păstrați.

Atenție! Praful care se ridică în timpul șlefuirii unor materiale poate fi dăunător sănătății sau chiar toxic.

Remarca de mai sus se referă la șlefuirea suprafețelor vopsite cu vopsele care au în componența lor plumb, unor soiuri de lemne, uor metale (exemplu plumb) și materiale, de aceea trebuie să fie întrebuințat extractor eficient de praf, măști anti praf și alt fel de mijloace de protejarea pielii și organelor respiratori. În cazul că nu vor fi respectate înscriserile referitoare la protejare și ale celor din prezenta instrucție furnizorul nu-și asumă răspunderea.

INZESTRAREA MASINEI OSCILANTE DE SLEFUIT

Mașina de șlefuit este furnizată în stare completă, împreună cu o coală de glaspapir (cu dimensiune 238 x 90 mm) și cu un manșon de evacuarea prafului.

PARAMETRII TEHNICI

Parametrii	Unitatea de măsură	Valoarea
Tipul		79493
Tensiunea rețelei	[V]	~230
Frecvența rețelei	[Hz]	50
Puterea nominală	[W]	135
Numărul mișcării oscilante	[min ⁻¹]	11000
Dimensiunile tălpii (papucului)	[mm]	187 x 90
Dimensiunile coalei abrazive	[mm]	238 x 90
Greutatea	[kg]	1,2
Dimensiuni de gabarit	[mm]	240 x 145 x 90
Nivelul de zgomot		
- presiunea acustică	[dB] (A)	79,7 ± 3,0
- puterea acustică	[dB] (A)	90,7 ± 3,0
Clasa izolației		II
Vibrații	[m/s ²]	6,140 ± 1,5 / 7,629 ± 1,5
Treapta securității		IP20

CONDITII GENERALE DE SECURITATE

ATENȚIE! Trebuie citite toate instrucțiunile de mai jos. Nerespectarea lor poate duce la electrocutae, la incendiu sau la leziuni. Noțiunea "sculă electrică" folosită în instrucțiuni se referă la toate sculele acționate cu curent electric, atât cele alimentate cu energie prin cablu cât și cele fără cablu.

TREBUIE RESPECTATE INSTRUCȚIUNILE DE MAI JOS

Locul de lucru

Locul de lucru trebuie întreținut curat și să fie bine iluminat. Dezordinea cât și iluminarea insuficientă pot fi pricina accidentelor.

Nu se recomandă utilizarea sculelor electrice în mediu în care este mărit riscul exploziei, sau în mediu care conține fluide inflamabile, gaze sau vapori. Sculele electrice generează scânteii care, în contact cu gaze sau vapori inflamabili pot pricinui incendiu.

Evitați apropierea la locul de muncă a copiilor sau a altor persoane străine. În afară acest avertisment fiți foarte atenți, deoarece pierderea concentrației poate pricinui pierdera controlului asupra sculei.

Securitatea electrică

Sztecărul conductorului electric trbuie să corespundă cu priza electrică. Este interzisă modificarea ștecărului. Este interzisă modificarea ștecărului cu scopul de a fi adaptabil la priza electrică. Sztecărul ne modificat micșorează riscul electrocutării.

Evitați posibilitatea contactului cu cu obiecte cu împământare ca țevi, radiatoare și instalații frigorifere. Corpul omenesc împământat mărește riscul electrocutării.

Se recomandă evitarea expunerii sculei electrice în contact cu percipitații atmosferice sau cu umezeala. Apa și umezeala, care intră în interiorul sculei electrice mărește riscul electrocutării.

Nu supraîncărcați conducta de alimentare electrică. Nu purtați scula ținând-o de conducta de alimentare electrică, nu trageți de conductă vrând să scoateți ștecărul din priza de alimentare electrică. Evitați contactul conductei cu căldură, cu uleiuri, sau cu obiecte ascuțite și elemente în mișcare. Defectarea conductei de alimentare mărește riscul electrocutării. **În cazul efectuării lucrului în afara încăperilor trebuie să întrebuințați conductori prelungitori destinați pentru întrebuințarea lor afară.** Întrebuințarea conductorilor corespunzători micșorează riscul electrocutării.

Securitatea personală

Apucă-te de lucru numai în bună condiție fizică și psihică. Fii precaut la ceace faci. Nu lucra atunci când ești obosit sau sub influența medicamentelor sau a alcoolului. Cea mai mică neatenție, în timpul lucrului, poate provoca leziuni serioase a corpului.

Întrebuințează mijloace de protecție personală. Totdeauna puneți ochelari de protecție. Întrebuințarea mijloacelor de protecție personală, adică măști respiratorii de protecție, încălțăminte de protecție, căști și antifoane pe urechi micșorează riscul leziunilor serioase ale corpului tău.

Evită întâmplătoarea punere în funcțiune a sculei. Înainte de a alimenta scula cu energie electrică verifică totdeauna dacă întrerupătorul este pe poziția „deconectat”. Ținând degetul pe întrerupătorul sculei sau punerea în funcțiune a sculei electrice atunci când întrerupătorul este pe poziția „conectat” poate duce la leziuni serioase ale corpului tău.

Înainte de a pune în funcțiune scula electrică dă la o parte toate cheile și alte scule care au fost întrebuințate la reglarea ei. Cheia lăsată pe elementele rotoare ale sculei poate duce la leziuni serioase ale corpului tău.

Păstrează-ți echilibrul. Tot timpul păstrează statura corespunzătoare. Această poziție îți va permite să stăpânești scula electrică în cazuri de situații de lucru neașteptate.

Îmbracă-te în haine de protecție. Nu te îmbracă în haine largi și cu bijuterii. Părul, îmbrăcămintea și mănușile să nu le apropii de piesele în mișcare ale sculei electrice. Îmbrăcămintea largă, bijuteria sau părul lung se pot agăța de piesele în mișcare ale sculei. **Întrebuințează extractor de praf sau recipient pentru praf, dacă scula este înzestrată cu recipient. Îmbină le corect.** Utilizarea extractorului de praf micșorează riscul leziunilor serioase ale corpului tău.

Utilizarea sculei electrice

Nu supra încarca scula electrică. Utilizează scula corespunzătoare lucrului care trebuie să-l faci. Alegerea sculei corespunzătoare lucrului respectiv, asigură eficiență și siguranță în timpul lucrului.

Nu întrebuința scula electrică, dacă întrerupătorul ei nu funcționează corect. Scula, pe care nu o poți verifica utilizând întrerupătorul alimentării electrice este foarte periculoasă deci trebuie dată la reparat.

Înainte de reglarea sculei, schimbarea accesoriilor sau la terminarea lucrului, deconectează conducta de alimentare. Scula electrică deconectată dela alimentare evită o neașteptată, întâmplătoare punere în funcțiune.

Păstrează scula la loc neaccesibil copiilor. Nu permite nimănui să lucreze cu scula electrică dacă nu este școlarizat în ceace privește deservirea ei. Scula electrică poate fi foarte periculoasă în mâna cuiva ne școlarizat.

Scula trebuie să fie întreținută corespunzător. Verifică dacă scula este bine pășuită, nu are jucuri la piesele în mișcare. Verifică desemeni, dacă vreun element la scula electrică nu este defectat. În caz că vei constata vreun deranjament, el trebuie eliminat înainte de a utiliza scula. Multe accidente au avut loc din cauza întreținerii ne corespunzătoare.

Sculele tăietoare trebuie întreținute curate și scufite. Întreținerea corespunzătoare a sculei tăietoare poate fi cu ușurință controlată în timpul lucrului.

Utilizează scula electrică și accesoriile conform instrucțiunilor de mai sus. Utilizează sculele în conformitate cu destinația lor, având în vedere felul lucrului și condițiile de lucru. Întrebuințarea sculelor la alt fel de lucrări decât la cele pentru care au fost proiectate, mărește riscul nașterii situațiilor periculoase.

Reparațiile

Repararea sculei trebuie executată numai de către ateliere autorizate, care au numai piese de schimb originale. În acest fel, este asigurată securitatea utilizării sculei electrice.

Limitari legate de procesul de slefuire

În timpul slefuirii unor suprafețe poate apărea un praf toxic. De exemplu, suprafețele acoperite cu vopsea de plumb. Inhalarea de praf toxic ar putea pune în pericol operatorului sau persoanele terțe. În acest caz, ar trebui să utilizeze în mod adecvat echipamentul individual de protecție, cum ar fi măști de praf, trebuie să lucrezi în zonele bine ventilate și să folosești sisteme externe pentru eliminarea prafului.

FIXAREA COALEI DE GLASPAPIR

ATENȚIE! Montarea coalei de glaspapir poate fi făcută doar atunci când mașina nu este legată de alimentarea cu energie electrică (Scoate ștecărul cablului din priza cu tensiune!)

Hârtia sau pâzna abrazivă trebuie aleasă corespunzător pentru lucrul respectiv și fixată pe mașina de șlefuit prin blocarea ambelor capete (III și IV).

EXTRAGEREA PRAFULUI

Mașina este înzestrată cu un ștuț pentru racordarea unui utilaj de extragerea prafului (de exemplu unui aspirator de praf). Pe ștuț se assemblează o conductă de extragerea prafului (de exemplu furtunul dela aspirator de praf)

PREGATIREA PENTRU LUCRU

Scoate ștecărul cablului din priza cu tensiune.

Înainte de a începe lucrul trebuie verificat, dacă carcasa mașinii, cablul de alimentare și ștecărul nu sunt defectate. În caz că sunt vizibile ori ce fel de defecțiuni, se interzice conectarea mașinei cu rețeaua electrică!

Pe talpa mașinei de șlefuit se fixează coala abrazivă corespunzătoare lucrului care va fi efectuat.

În cazuri necesare, se va îmbina la ștuț un utilaj pentru extragerea prafului.

Întrebuințați la lucru ochelari de protecție, apărători de zgomot pe urechi și mănuși de protecție.

Trebuie verificat dacă întrerupătorul se află pe pe poziția (deconectat) Apoi se introduce ștecărul cablului de alimentare mașinei în priza cu tensiune electrică.

Poziția de lucru trebuie să fie stabilă care garantează menținerea echilibrului după care, apăsând întrerupătorul ei, se poate porni mașina de șlefuit. (V)

OPERAREA MASINEI DE SLEFUIT

Precederea la lucru se poate face după așezarea suprafeței coalei abrazive pe materialul de prelucrat. În timpul lucrului cu mașina de șlefuit, nu apăsați prea tare asupra materialului de prelucrat și nici să faceți mișcări violente, în urma cărora se poate rupe materialul abraziv sau chiar se poate defecta talpa mașinei de șlefuit.

Având în vedere emiteria nivelului de vibrații, de zgomote și de praf trebuie făcute regulat întreruperi în timpul lucrului. Întotdeauna trebuie întrebuințate mijloace de protecție: mănuși, ochelari și apărători de zgomot pe urechi.

În cazul că șlefuirea va fi continuă, pentru a nu apăsa tot timpul întrerupătorul, funcționarea continuă a mașinei poate fi blocată cu butonul care se află pe partea laterală a mașinei.

Nu permiteți la supra încărcarea mașinei de șlefuit, temperatura suprafețelor exterioare nu poate depăși 60° C.

Din când în când coala abrazivă trebuie curățată de praful adunat pe ea. În acest scop mașina trebuie oprită și apoi trebuie lovită ușor, de câteva ori, talpa (papucul) mașinei.

Slefuirea cu aceiaș coală de material abraziv lemn și metal, nu este permisă!

După terminarea lucrului, mașina trebuie oprită scoțând ștecărul cablului de alimentare din priza cu tensiune și efectuarea conservăției și inspecției vizuale a mașinei.

Valoarea totală, declarata a vibrațiilor a fost măsurată folosind metoda standard de testare și poate fi folosită pentru a compara un dispozitiv cu altul. Valoarea totală, declarata a vibrațiilor poate fi utilizată în evaluarea preliminară a expunerii.

Atenție! Emisia de vibrații în timpul funcționării dispozitivului poate varia de la valoarea declarată, în funcție de modul de utilizare al mașinii.

Atenție! Precizați măsurile de siguranță care au ca scop protecția operatorului, care se bazează pe o evaluare a dispozitivului în condiții reale de utilizare (inclusiv toate părțile componente ale ciclului de funcționare, cum ar fi momentul în care dispozitivul este dezactivat sau merge în gol sau în perioada de activizare).

CONSERVAREA SI REVIZIILE

Atenție! Înainte de a începe reglarea, deservirea tehnică sau conservarea scoate fișa conductei de alimentare din priza cu tensiune electrică. După terminarea lucrului trebuie verificată starea tehnică a sculei electrice, aspectul ei exterior adică: carcasa și mînierul, conductorul electric și fișa lui, funcționarea întrerupătorului electric, rosturile de trecerea aerului (ventilația), scăterierea perilor (cărbunilor), sonoritatea lagărelor și angrenajului, pornirea și corectitudinea funcționării, În timpul garanției uzurfructuarul nu poate anexa nimic la scula respectivă și nici nu poate să schimbe nici un subsansamblu, deoarece se pierde dreptul la garanție. Dacă în timpul funcționării vor fi constatate necorectitudeni sau alte simptome neașteptate, înseamnă că trebuie făcută revizia periodică la servis. După terminarea lucrului trebuie curățată toată scula, rosturile de trecerea aerului, întreruptorii, mînierul și scuturile de exemplu cu are comprimat cu o presiune nu mai mare de 0,3 Mpa, sau cu penson sau cu o cârpă uscată neîntrebuințând mijloace chimice și lichide curățătoare.

CARACTERISTICA DE LA HERRAMIENTA

La máquina de pulir osciladora es una herramienta eléctrica común de la IInda clase de aislamiento cuyo propósito son aplicaciones en los trabajos de acabado en el procesamiento de madera y en grado menor se usa para pulir superficies de metal, especialmente en lugares de difícil acceso, por ejemplo en las esquinas. Las acciones de pulir se realizan por medio de papel o tela abrasiva fácilmente accesibles en los comercios. Bajo ninguna circunstancia está permitido usar la herramienta para procesamiento de materiales diferentes que los mencionados arriba, por ejemplo para yeso, masilla reforzada con hilo, etc. Funcionamiento correcto y seguro de la herramienta depende de su uso adecuado, entonces:

Antes de empezar a trabajar con la herramienta es indispensable leer su manual y guardarlo.

¡Atención! El polvo generado por las acciones de pulir de algunos materiales puede resultar nocivo o incluso tóxico.

La advertencia arriba se refiere, por ejemplo, al pulir de las superficies cubiertas con pinturas que contienen plomo, algunos tipos de madera, ciertos metales (por ejemplo, plomo) y materiales y por lo tanto es menester usar durante el trabajo un sistema eficaz de aspiración de polvo, mascarar antipolvo y otros medios de protección de la piel y de las vías respiratorias. El proveedor no asume ninguna responsabilidad por los daños ocasionados por la herramienta si no se observan las reglas de seguridad y las recomendaciones del presente manual.

EL EQUIPO DE LA HERRAMIENTA

La herramienta se suministra en el estado completo, con una hoja de papel abrasivo (dimensiones 187 x 90 mm) y un conector para el aspirador del polvo.

PARAMETROS TECNICOS

Parámetro	Unidad de medición	Valor del parámetro
Índice		79493
Tensión de la red eléctrica	[V]	~230
Frecuencia de la red eléctrica	[Hz]	50
Potencia nominal	[W]	135
Numero de movimientos oscilatorios	[min ⁻¹]	11000
Dimensiones de la base	[mm]	187 x 90
Dimensiones de la hoja del papel abrasivo	[mm]	238 x 90
Masa	[kg]	1,2
Dimensiones	[mm]	240 x 145 x 90
Nivel de ruido		
- presión acústica	[dB] (A)	79,7 ± 3,0
- potencia acústica	[dB] (A)	90,7 ± 3,0
Clase de aislamiento		II
Vibraciones	[m/s ²]	6,140 ± 1,5 / 7,629 ± 1,5
Grado de protección		IP20

CONDICIONES GENERALES DE SEGURIDAD

¡ATENCIÓN! Lea todas las siguientes instrucciones. Si no se observan las instrucciones, existe el peligro del choque eléctrico, incendio o lesiones. La noción de „herramienta eléctrica” que se aplica en las instrucciones se refiere a todas las herramientas alimentadas con corriente eléctrica – tanto alámbricas como inalámbricas.

OBSERVENSE LAS SIGUIENTES INSTRUCCIONES

El lugar de trabajo

El lugar de trabajo debe ser bien iluminado y limpio. Desorden e iluminación débil pueden ser causas de accidentes.

No use herramientas eléctricas en condiciones de un riesgo elevado de explosión, cerca de líquidos o gases inflamables. Herramientas eléctricas generan chispas que pueden causar incendios en contacto con gases inflamables.

Evite el acceso de niños y personas no autorizadas al lugar de trabajo. Falta de concentración necesaria puede causar que pierda el control de la herramienta.

Seguridad eléctrica

El enchufe del cable eléctrico debe ser adecuado para el contacto. Queda prohibido modificar el enchufe y usar adaptadores para adecuar el enchufe al contacto. El enchufe no modificado que es adecuado para el contacto reduce el riesgo del choque eléctrico.

Evita el contacto con superficies conectados con tierra – pipas, calentadores y radiadores. Lo cual puede aumentar el riesgo del choque eléctrico.

No exponga las herramientas a precipitaciones o humedad. Agua y humedad que se filtren al interior de la herramienta eléctrica aumentan el riesgo del choque eléctrico.

No permita la sobrecarga del cable de alimentación. No use el cable de alimentación para cargar, conectar y desconectar el enchufe del contacto de la red eléctrica. Evita el contacto del cable de alimentación con objetos calientes, aceites, bordes afilados y elementos móviles. Defectos del cable de alimentación aumentan el riesgo del choque eléctrico. **En el caso del trabajo fuera de los interiores cerrados, use extensiones adecuados para tales trabajos.** Aplicación de extensiones adecuadas reduce el riesgo del choque eléctrico.

Seguridad personal

Empiece el trabajo en buenas condiciones físicas y psíquicas. Ponga atención a lo que está haciendo. Evite el trabajo si está cansado o bajo influencia de medicinas o alcohol. Un momento de descuido durante el trabajo puede ser causa de lesiones graves. **Use medios de protección personal. Siempre use anteojos protectores.** Uso de medios de protección personal como máscaras contra polvo, calzado protector, cascos y protectores del oído reduce el riesgo de lesiones graves.

Evite encender la herramienta por casualidad. Asegúrese que el interruptor eléctrico está en la posición „apagado” antes de conectar la herramienta a la red eléctrica. Sujetar la herramienta con un dedo sobre el interruptor o conectarla cuando el interruptor está en la posición „encendido” puede ser causa de lesiones graves.

Antes de encender la herramienta eléctrica, remueva todas las llaves y herramientas de ajuste. Una llave en los elementos giratorios de la herramienta puede ser causa de lesiones graves.

Manténgase en equilibrio y todo el tiempo conserve una posición adecuada. Esto le permitirá controlar la herramienta eléctrica con más facilidad en el caso de situaciones imprevistas durante el trabajo.

Use ropa protectora. No se ponga ropa floja y bisutería. Mantenga el cabello, la ropa y los guantes lejos de los elementos móviles de la herramienta eléctrica. Ropa floja, bisutería o cabello largo pueden atorarse en los elementos móviles de la herramienta.

Use removedores o contenedores de polvo, si la herramienta está equipada con ellos. Conéctelos correctamente. Uso de removedores de polvo reduce el riesgo de lesiones graves.

Uso de la herramienta eléctrica

No permita la sobrecarga de la herramienta eléctrica. Use la herramienta adecuada para el tipo de trabajo. Uso de herramientas adecuadas garantizará un trabajo más efectivo y más seguro.

No use la herramienta eléctrica si no funciona su interruptor. La herramienta que no se puede controlar por medio de su interruptor es peligrosa y debe repararse.

Desconecta el enchufe del contacto antes de cualquier ajuste, cambio de accesorios o almacenamiento de la herramienta. Eso permitirá evitar que la herramienta eléctrica se encienda casualmente.

Almacena la herramienta fuera del alcance de niños. No permita que trabajen con ella personas no capacitadas. La herramienta eléctrica puede ser peligrosa en las manos de tales personas.

Asegure mantenimiento adecuado de la herramienta. Controle la herramienta respecto al encaje y piezas móviles flojas.

Revise si cualquier elemento de la herramienta no está dañado. Si se detectan defectos, es menester eliminarlos antes de que se use la herramienta eléctrica. Muchos accidentes son causados por un mantenimiento inadecuado de la herramienta.

Herramientas cortantes deben mantenerse limpios u afilados. Herramientas cortantes correctamente conservadas pueden controlarse con más facilidad durante el trabajo.

Use herramientas eléctricas y accesorios con acuerdo a las presentes instrucciones. Use las herramientas con acuerdo a su función tomando en cuenta el carácter y las condiciones del trabajo. Usar las herramientas para propósitos diferentes a los de su diseño puede aumentar el riesgo de situaciones peligrosas.

Reparaciones

Repáre las herramientas solamente en talleres autorizados que usen refacciones originales. Esto garantizará la seguridad del trabajo con la herramienta eléctrica.

Advertencias relacionadas con los trabajos de rectificación

Durante la rectificación de algunas superficies puede formarse polvo tóxico (por ejemplo, superficies cubiertas con un barniz que contenga plomo). Aspirar el polvo tóxico puede ser peligroso para el operador y personas ajenas. En tales casos es menester usar medios de protección individual adecuados, como máscaras contra el polvo, trabajar en espacios adecuadamente ventilados y usar instalaciones externas de extracción de polvo.

INSTALACIÓN DE LA HOJA DE PAPEL ABRASIVO

¡ATENCIÓN! Instalación de la hoja de papel abrasivo puede realizarse solamente si la alimentación de la herramienta está desconectada (saque el enchufe del cable de la herramienta del contacto de la red eléctrica)

Escoja una hoja de papel adecuado para el trabajo y bloquee ambos extremos del papel en la herramienta (III y IV).

ASPIRADORA DE POLVO

La herramienta tiene un conector para instalar una máquina aspiradora externa para aspirar el polvo generado durante las acciones de pulir. Instale la manguera de la aspiradora para remover el polvo.

PREPARACION PARA EL FUNCIONAMIENTO

Saque el enchufe del cable de la herramienta del contacto de la red eléctrica.

Antes de comenzar el trabajo con la herramienta, asegúrese si el armazón y el cable de conexión con su enchufe no están estropeados. ¡En el caso de algún defecto visible, queda prohibido conectar la herramienta a la red eléctrica!

Coloque una hoja de papel o tela abrasiva adecuada para el trabajo que va a realizar.

Si resulta necesario, instale en el conector la manguera de la máquina externa de aspiración de polvo.

Use anteojos protectores, protecciones del oído y guantes de trabajo.

Revise si el interruptor eléctrico está en la posición „apagado”. Ponga el enchufe del cable eléctrico en el contacto de la red eléctrica.

Adopte una posición adecuada que le garantice mantener el equilibrio y encienda la herramienta con el interruptor eléctrico. (V)

USO DE LA HERRAMIENTA

Empiece el trabajo poniendo la superficie de la hoja de papel abrasivo en el material procesado. (V) Durante el trabajo con la herramienta no presione demasiado el material procesado y no haga movimientos bruscos para no romper la hoja de papel abrasivo y no dañar el pie de la herramienta.

Debido al nivel de vibraciones, ruido y polvo emitidos, interrumpa el trabajo con intervalos regulares. Use siempre medios individuales de protección: guantes de trabajo, anteojos protectores y protectores del oído.

Durante el trabajo continuo, después de encender la herramienta es posible bloquear el interruptor eléctrico con el botón ubicado de un lado de la herramienta.

No permite sobrecarga de la herramienta – la temperatura de superficies externas no puede nunca exceder 60 °C.

De vez en cuando limpie la hoja de papel abrasivo de polvo acumulado. Con este fin, desconecte la herramienta y sacuda levemente el pie de la máquina.

¡No se permite usar la misma hoja de papel abrasivo para pulir madera y metal!

Habiendo terminado el trabajo, apague la herramienta, saque el enchufe del cable de la máquina del contacto de la red eléctrica y realice las acciones de mantenimiento y revisión de la herramienta.

El valor total declarado de las vibraciones ha sido medido por medio de un método estándar y puede usarse para comprar las herramientas. El valor total declarado de las vibraciones puede usarse en la valoración preliminar de la exposición.

¡Atención! La emisión de las vibraciones durante el trabajo con la herramienta puede distar del valor declarado, dependiendo del uso que se le de a la herramienta.

¡Atención! Es menester determinar las medidas de seguridad que protejan al operador, las cuales se basen en la evaluación del riesgo en las condiciones reales de uso (incluyendo todas las fases del ciclo de trabajo, como por ejemplo el periodo durante el cual la herramienta esté apagada o trabajando en ralentí, así como el tiempo de activación).

MANTENIMIENTO E INSPECCIONES

¡ATENCIÓN! Antes de empezar el ajuste, servicio técnico o mantenimiento, saque el enchufe de la herramienta del contacto de la red eléctrica. Habiendo terminado el trabajo, es menester revisar el estado técnico de la herramienta eléctrica por medio de un control externo y la evaluación de: el armazón y el mango, el cable eléctrico con el enchufe, el funcionamiento del interruptor eléctrico, los intersticios de ventilación, el chispear de los cepillos, el nivel de ruido de los cojinetes y las transmisiones, el arranque y la uniformidad del funcionamiento. Dentro del periodo de garantía, el usuario no puede desmantelar las herramientas eléctricas o cambiar sus partes ya que pierde de esta manera los derechos de garantía. Todas las irregularidades que se detecten durante una inspección o el trabajo implican la necesidad de reparar la herramienta en un taller especializado. Habiendo terminado el trabajo, es menester limpiar el armazón, los intersticios de ventilación, interruptores, el mango adicional y los protectores con aire comprimido (cuya presión de debe exceder 0,3 MPa) con una brocha o con un trapo seco sin usar sustancias químicas y líquidos limpiadores. Limpie las herramientas y los mangos con un trapo seco y limpio.

