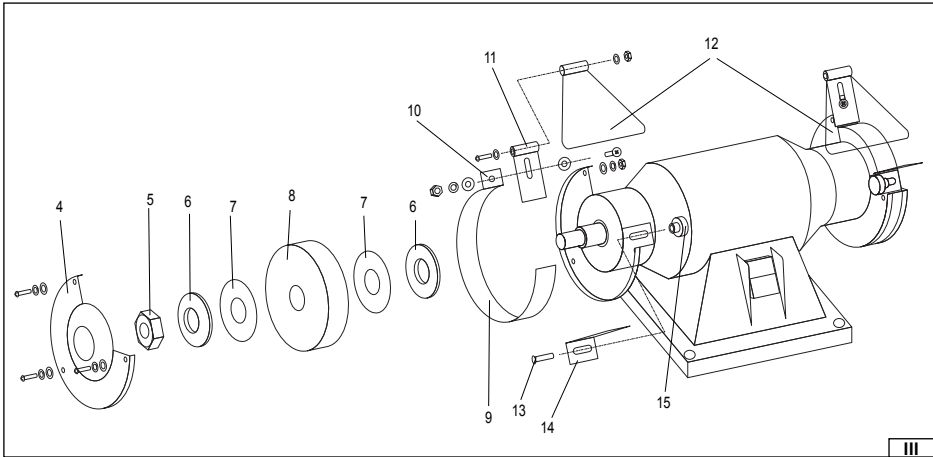
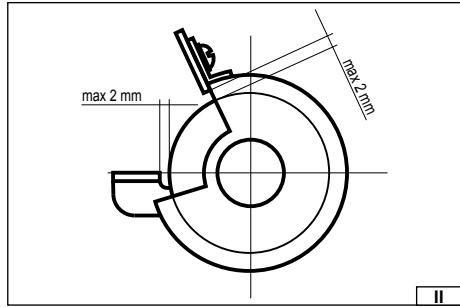
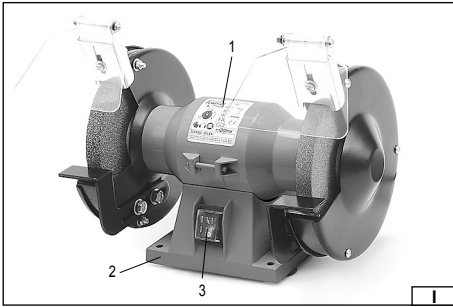


79203 79204

- Ⓟ SZLIFIERKA STOŁOWA
- ⒹE TISCHSCHLEIFMASCHINE
- ⓇUS НАСТОЛЬНАЯ ШЛИФОВАЛЬНАЯ МАШИНА
- ⓊA НАСТІЛЬНА ШЛІФОВАЛЬНА МАШИНА
- ⓁT STALINIS ŠLIFUOKLIS
- ⓁV GALDA SLĪPMAŠĪNA
- ⒸZ STOLNÍ BRUSKA
- ⓈK STOLOVÁ BRÚSKA
- ⓂU ASZTALI KÖSZÖRŰHÖZ
- ⓇO POLIZOR DE MASA
- Ⓔ MAQUINA DE PULIR DE MESA





2011

Rok produkcji:
Production year:

Produktionsjahr:
Год выпуска:

Рік випуску:
Pagaminimo metai:

Ražošanas gads:
Rok výroby:

Rok výroby:
Gyártási év:

Anul producției utilajului:
Año de fabricación:

TOYA S.A. ul. Soltysowicka 13-15, 51-168 Wrocław, Polska

PL

1. korpus
2. podstawa
3. włącznik elektryczny
4. osłona boczna ściernicy
5. śruba mocująca
6. podkładka dociskowa
7. przekładka elastyczna
8. ściernica
9. osłona wewnętrzna ściernicy
10. wspornik okularu
11. zabezpieczenie górne
12. przezroczysta osłona ochronna
13. śruba regulacyjna
14. podpórka obrabianego przedmiotu
15. nakrętka mocująca podpórkę

DE

1. Grundkörper
2. Gestell
3. Elektroschalter
4. Seitlicher Schutz der Schleifscheibe
5. Spannscheibe
6. Druckunterlage
7. Elastische Zwischenschleife
8. Schleifscheibe
9. Innerer Schutz der Schleifscheibe
10. Brillentragegarn
11. Sicherung oben
12. Schutzbrille
13. Regelschraube
14. Werkstückstütze
15. Mutter für Befestigung der Stütze

RUS

1. корпус
2. подставка
3. электрический выключатель
4. боковой щиток абразивного листа
5. болт крепления
6. прижимная прокладка
7. эластичная прокладка
8. абразивный лист
9. внутренний щиток абразивного листа
10. кронштейн окуляра
11. верхняя страховка
12. защитный окуляр
13. регулировочный болт
14. опора для обрабатываемого предмета
15. гайка крепления опоры

UA

1. корпус
2. основа
3. електричний вимикач
4. боковий щиток абразивного аркуша
5. болт кріплення
6. дотискуюча прокладка
7. еластична прокладка
8. абразивний лист
9. внутрішній щиток абразивного аркуша
10. кронштейн окуляра
11. верхнє забезпечення
12. захисний окуляр
13. регулювальний болт
14. опора предмета обробки
15. гайка кріплення опори

LT

1. korpusas
2. pagrindas
3. elektros jungiklis
4. šoninis šlifavimo disko gaubtas
5. tvirtinimo varžtas
6. prispaudžiantis diskelis
7. elastinga poveržlė
8. šlifavimo diskas
9. vidinis šlifavimo disko gaubtas
10. okuliario gembė
11. viršutinė apsauga
12. apsauginis okuliaras
13. reguliuojantis varžtas
14. apdirbamojo ruošinio atramėlė
15. atramėlę fiksuojanti varžlė

LV

1. korpus
2. pamats
3. elektriskais slēdzējs
4. šļīpēšanas diska blakus apvalks
5. piestiprināšanas skrūve
6. piespiešanas paliktis
7. elastīga starplika
8. šļīpēšanas disks
9. šļīpēšanas diska iekšējais apvalks
10. drošības brilles rokturis
11. augšas nodrošināšana
12. drošības brilles
13. regulēšanas skrūve
14. apstrādāta priekšmeta balsta rokturis
15. ruktura piestiprināšanas uzgrieznis

CZ

1. těleso
2. podstavec
3. elektrický spínač
4. boční kryt brúsneho kotouče
5. upevňovací šroub
6. dotlačovací podložka
7. pružná vložka
8. brusný kotouč
9. vnitřní kryt kotouče
10. vzpěra okularu
11. horní ochrana
12. bezpečnostní okulár
13. seřizovací šroub
14. opěrka zpr.předmětu
15. matice upevňování opěrky

SK

1. teleso
2. základňa
3. elektrický spínač
4. bočná pokryvka brúsneho kotúče
5. upevňovací skrutka
6. dotlačovací podložka
7. elastická vložka
8. brusný kotúč
9. vnútorná pokrývka kotúče
10. podpora okuliaru
11. vrchná ochrana
12. bezpečnostní okuliar
13. regulačná skrutka
14. podpierka obrábaného predmetu
15. matice upevňovania podpierky

HU

1. test
2. talp
3. elektromos kapcsoló
4. a köszörűkő oldalsó védőburkolata
5. rögzítő csavar
6. beszorító alátét
7. rugalmas áttét
8. köszörűkő
9. a köszörűkő belső védőburkolata
10. a szemüveg tartója
11. felső biztonság
12. védőszemüveg
13. szabályozó csavar
14. a megmunkálandó munkadarab támasza
15. a támaszt rögzítő csavaranyaga

RO

1. carcasa
2. bațuț
3. Întrerupătorul electric
4. scutul lateral
5. șurubul de fixare
6. șaiba de strângere
7. șaiba Grower
8. discul abraziv
9. scutul interior al. discului
10. suportul ocularului
11. asigurarea superioară
12. ocularul de protecție
13. șurubul de reglare
14. suportul de susținerea obiectului prelucrat
15. piulița de fixarea suportului

E

1. armazón
2. base
3. interruptor eléctrico
4. protección lateral del disco abrasivo
5. tornillo de instalación
6. junta de presión
7. separador elástico
8. disco abrasivo
9. protección interna del disco abrasivo
10. soporte del lente
11. protección superior
12. lente protector
13. tornillo de ajuste
14. soporte del objeto procesado
15. tuerca que sujeta al soporte



Przeczytać instrukcję
Read the operating instruction
Bedienungsanleitung durchgelesen
Прочитать инструкцию
Прочитати інструкцію
Perskaityti instrukciją
Jālasa instrukciju
Přečteť návod k použití
Prečítať návod k obsluhu
Olvasni utasítást
Citești instrucțiunile
Lea la instrucción



Wymiary ściernic
Abmessungen von Schleifscheiben
Размер абразивного листа
Розмір абразивного аркуша
Šlifavimo disko matmenys
Šlifpēšanas diska izmēri
Rozměry brusných kotoučů
Obvodová rýchlosť brusných kotúčov
A kőszűrűkő méretei
Dimensiunile discurilor
Dimensiones de los discos abrasivos



Używać gogle ochronne
Wear protective goggles
Пользоваться защитными очками
Користуйтесь захисними окулярами
Vartok apsauginius akinius
Jālieto drošības brilles
Používej ochranné brýle
Používaj ochranné okuliare
Használjon védőszemüveget!
Întrebuințează ochelari de protejare
Use protectores del oído



Używać ochrony słuchu
Wear hearing protectors
Пользоваться средствами защиты слуха
Користуйтесь засобами захисту слуху
Vartoti ausines klausai apsaugoti
Jālieto dzirdes drošības līdzekļi
Používej chrániče sluchu
Používaj chrániče sluchu
Használjon fülvédőt!
Întrebuințează antifoane
Use protectores de la vista

230V
~50Hz

Napięcie i częstotliwość znamionowa
Spannung und Nennfrequenz
Номинальное напряжение и частота
Номинальна напруга та частота
Ītapa ir nominalus dažnis
Nomināls spriegums un nomināla frekvence
Jmenovitě napětí a frekvence
Menovitě napätie a frekvencia
Néveges feszültség és frekvencia
Tensiunea și frecvența nominală
Tensión y frecuencia nominal

150
W

Moc znamionowa
Nennleistung
Номинальная мощность
Номинальна потужність

300
W

Nomināli galia
Nomināla spēja
Jmenovitý výkon
Menovitý výkon
Néveges teljesítmény
Consum de putere nominală
Potencia nominal



2950min⁻¹

Znamionowa prędkość obrotowa
Nennumdrehungsgeschwindigkeit
Номинальные обороты
Номинальні обертi
Nominalus apsisukimų greitis
Nomināls griezes ātrums
Jmenovitě otáčky
Menovitě otáčky
Néveges fordulatszám
Viteza de rotire nominală
Velocidad de la rotación nominal



OCHRONA ŚRODOWISKA

Symbol wskazuje na selektywne zbieranie zużytego sprzętu elektrycznego i elektronicznego. Zużyte urządzenia elektryczne są surowcami wtórnymi - nie wolno wyrzucać ich do pojemników na odpady domowe, ponieważ zawierają substancje niebezpieczne dla zdrowia ludzkiego i środowiska! Prosimy o aktywną pomoc w oszczędnym gospodarowaniu zasobami naturalnymi i ochronie środowiska naturalnego przez przekazanie zużytego urządzenia do punktu składowania zużytych urządzeń elektrycznych. Aby ograniczyć ilość usuwanych odpadów konieczne jest ich ponowne użycie, recykling lub odzysk w innej formie.

UMWELTSCHUTZ

Das Symbol verweist auf ein getrenntes Sammeln von verschlissenen elektrischen und elektronischen Ausrüstungen. Die verbrauchten elektrischen Geräte sind Sekundärrohstoffe – sie dürfen nicht in die Abfallbehälter für Haushalte geworfen werden, da sie gesundheits- und umweltschädigende Substanzen enthalten! Wir bitten um aktive Hilfe beim sparsamen Umgang mit Naturressourcen und dem Umweltschutz, in dem die verbrauchten Geräte zu einer Annahmestelle für solche elektrischen Geräte gebracht werden. Um die Menge der zu beseitigenden Abfälle zu begrenzen, ist ihr erneuter Gebrauch, Recycling oder Wiedergewinnung in anderer Form notwendig.

ОХРАНА ОКРУЖАЮЩЕЙ СРЕДЫ

Данный символ обозначает селективный сбор изношенной электрической и электронной аппаратуры. Изношенные электроустройства – вторичное сырье, в связи с чем запрещается выбрасывать их в корзины с бытовыми отходами, поскольку они содержат вещества, опасные для здоровья и окружающей среды! Мы обращаемся к Вам с просьбой об активной помощи в отрасли экономного использования природных ресурсов и охраны окружающей среды путем передачи изношенного устройства в соответствующий пункт хранения аппаратуры такого типа. Чтобы ограничить количество уничтожаемых отходов, необходимо обеспечить их вторичное употребление, рециклинг или другие формы возврата.

ОХРОНА НАВКОЛИШНЬОГО СЕРЕДОВИЩА

Вказаний символ означає селективний збір спрацьованої електричної та електронної апаратури. Спрацьовані електропристрої є вторинною сировиною, у зв'язку з чим заборонено викидати їх у смітники з побутовими відходами, оскільки вони містять речовини, що загрожують здоров'ю та навколишньому середовищу! Звертаємося до Вас з проханням стосовно активної допомоги у галузі охорони навколишнього середовища та економного використання природних ресурсів шляхом передачі спрацьованих електропристроїв у відповідний пункт, що займається їх переробленням. З метою обмеження об'єму відходів, що знищуються, необхідно створити можливість для їх вторинного використання, рециклінгу або іншої форми повернення до промислового обігу.

APLINKOS APSAUGA

Simbolis nurodo, kad suvartoti elektroniniai ir elektriniai įrenginiai turi būti selektyviai surenkami. Suvartoti elektriniai įrankiai, – tai antrinės žaliavos – jų negalima išmesti į namų ūkio atliekų konteinerį, kadangi savo sudėtyje turi medžiagų pavojingų žmogaus sveikatai ir aplinkai! Kviečiame aktyviai bendradarbiauti ekonomiškame natūralių išteklių tvarkyme perduodant netinkamą vertotį įrankį į suvartotų elektros įrenginių surinkimo punktą. Šalinamų atliekų kiekių apriboti yra būtinas jų pakartotinis panaudojimas, reciklingas arba medžiagų atgavimas kitoje perdirboje formoje.

VIDES AIZSARDŽĪBA

Simbols rāda izlietoto elektrisko un elektronisko iekārtu selektīvu savākšanu. Izlietotas elektriskas iekārtas ir atreizējas izejvielās – nevar būt izmestas ar mājamsaimniecības atkritumiem, jo satur substances, bīstamas cilvēku veselībai un videi! Lūdzam aktīvi palīdzēt saglabāt dabisku bagātību un sargāt vidi, pasniedzot izlietoto iekārtu izlietotas elektriskas ierīces savākšanas punktā. Lai ierobežot atkritumu daudzumu, tiem jābūt vēlēti izlietoti, pārstrādātiem vai dabūtiem atpakā citā formā.

OCHRONA ŽIVOTNÍHO PROSTŘEDÍ

Symbol poukazuje na nutnost separovaného sběru opotřebovaných elektrických a elektronických zařízení. Opotřebovaná elektrická zařízení jsou zdrojem druhotných surovin – je zakázáno vyhazovat je do nádoby na komunální odpad, jelikož obsahují látky nebezpečné lidskému zdraví a životnímu prostředí! Prosimе o aktivní pomoc při úsporném hospodárení s přírodními zdroji a ochraně životního prostředí tím, že odevzdáte použité zařízení do sběrného střediska použitých elektrických zařízení. Aby se omezilo množství odpadů, je nevyhnutelné jejich opětovné využití, recyklace nebo jiná forma regenerace.

OCHRONA ŽIVOTNÉHO PROSTREDIA

Symbol poukazuje na nutnosť separovaného zberu opotrebovaných elektrických a elektronických zariadení. Opotrebované elektrické zariadenia sú zdrojom druhotných surovín – je zakázané vyhazovať ich do kontajnerov na komunálny odpad, nakoľko obsahujú látky nebezpečné ľudskému zdraviu a životnému prostrediu! Prosimе o aktivnú pomoc pri hospodárení s prírodnými zdrojmi a pri ochrane životného prostredia tým, že opotrebované zariadenia odovzdáte do zberného strediska opotrebovaných elektrických zariadení. Aby sa omedzilo množstvo odpadov, je nutné ich opätovné využitie, recyklácia alebo iné formy regenerácie.

KÖRNYEZETVÉDELLEM

A használt elektromos és elektronikus eszközök szelektív gyűjtésére vonatkozó jelzés: A használt elektromos berendezések újrafelhasználható nyersanyagok – nem szabad őket a háztartási hulladékokkal kidobni, mivel az emberi egészségre és a környezetre veszélyes anyagokat tartalmaznak! Kérjük, hogy aktívan segítsen a természeti forrásokkal való aktív gazdálkodást az elhasznált berendezéseknek a tönkrement elektromos berendezéseket gyűjtő pontra történő beszállításával. Ahhoz, hogy a megsemmisítendő hulladékok mennyiségének csökkentése érdekében szükséges a berendezések ismételt vagy újra felhasználása, illetve azoknak más formában történő visszanyerése.

PROTEJAREA MEDIULUI

Simbolul adunării selective a utilajelor electrice și electronice. Utilajele electrice uzate sunt materie primă repetată – este interzisă aruncarea lor la gunoi, deoarece conțin substanțe dăunătoare sănătății omenești cât și dăunătoare mediului! Vă rugăm deci să aveți o atitudine activă în ceace privește gospodăria economică a resurselor naturale și protejarea mediului natural prin predearea utilajului uzat la punctul care se ocupă de asemenea utilajele electrice uzate. Pentru a limita cantitățile deșeurilor eliminate este necesară întrebuințarea lor din nou, prin reciclând sau recuperarea în altă formă.

PROTECCIÓN DEL MEDIO AMBIENTE

El símbolo que indica la recolección selectiva de los aparatos eléctricos y electrónicos usados. ¡Aparatos eléctricos y electrónicos usados son reciclados – se prohíbe tirarlos en contenedores de desechos domésticos, ya que contienen sustancias peligrosas para la salud humana y para el medio ambiente! Les pedimos su participación en la tarea de la protección y de los recursos naturales y del medio ambiente, llevando los aparatos usados a los puntos de almacenamiento de aparatos eléctricos usados. Con el fin de reducir la cantidad de los desechos, es menester utilizarlos de nuevo, reciclarlos o recuperarlos de otra manera.

CHARAKTERYSTYKA WYROBU

Szlifierka stołowa jest narzędziem przenośnym, I klasy izolacji przeznaczonym do szlifowania zgrubnego na sucho materiałów metalowych. Urządzenie nie jest przeznaczone do pracy ciągłej. Przyrząd został zaprojektowany do użytku wyłącznie w gospodarstwach domowych i nie może być wykorzystywany profesjonalnie, tj. w zakładach pracy i do prac zarobkowych. Prawidłowa, niezawodna i bezpieczna praca narzędzia zależna jest od właściwej eksploatacji, dlatego:

Przed przystąpieniem do pracy z urządzeniem należy przeczytać całą instrukcję i zachować ją.

Za szkody powstałe w wyniku nie przestrzegania przepisów bezpieczeństwa i zaleceń niniejszej instrukcji dostawca nie ponosi odpowiedzialności.

WYPOSAŻENIE

Szlifierka dostarczana jest wraz z 2 tarczami ściernymi (ściernicami), przezroczystymi osłonami ochronnymi i podpórkami do ich zamontowania oraz śrubami łączącymi.

PARAMETRY TECHNICZNE

Parametr	Jednostka	79203	79204
Napięcie	[V]	~230	~230
Częstotliwość	[Hz]	50	50
Moc znamionowa	[W]	150	350
Obroty znamionowe	[min ⁻¹]	2950	2950
Wymiary ściernic	[mm]	ø150 x ø12,7 x 16	ø200 x ø16 x 20
Prędkość obwodowa ściernic	[m/s]	35	40
Klasa ochronności		I	I
Stopień ochrony		IP20	IP20
Hałas L _{WA}	[dB (A)]	75,6 ± 3,0	75,6 ± 3,0
Czas pracy dorywczej	[min]	S2 30	S2 30
Masa całkowita	[kg]	5,5	11,5

OGÓLNE WARUNKI BEZPIECZEŃSTWA

UWAGA! Przeczytać wszystkie poniższe instrukcje. Nieprzestrzeganie ich może prowadzić do porażenia elektrycznego, pożaru albo do uszkodzeń ciała. Pojęcie „narzędzie elektryczne” użyte w instrukcjach odnosi się do wszystkich narzędzi napędzanych prądem elektrycznym zarówno przewodowych jak i bezprzewodowych.

PRZESTRZEGAĆ PONIŻSZE INSTRUKCJE

Miejsce pracy

Miejsce pracy należy utrzymywać dobrze oświetlone i w czystości. Nieporządek i słabe oświetlenie mogą być przyczynami wypadków.

Nie należy pracować narzędziami elektrycznymi w środowisku o zwiększonym ryzyku wybuchu, zawierającym palne ciecze, gazy lub opary. Narzędzia elektryczne generują iskry, które mogą spowodować pożar w kontakcie z palnymi gazami lub oparami.

Nie należy dopuszczać dzieci i osób postronnych do miejsca pracy. Utrata koncentracji może spowodować utratę kontroli nad narzędziem.

Bezpieczeństwo elektryczne

Wtyczka przewodu elektrycznego musi pasować do gniazdka sieciowego. Nie wolno modyfikować wtyczki. Nie wolno stosować żadnych adapterów w celu przystosowania wtyczki do gniazdka. Niemodyfikowana wtyczka pasująca do gniazdka zmniejsza ryzyko porażenia prądem elektrycznym.

Unikać kontaktu z uziemionymi powierzchniami takimi jak rury, grzejniki i chłodziarki. Uziemienie ciała zwiększa ryzyko porażenia prądem elektrycznym.

Nie należy narażać narzędzi elektrycznych na kontakt z opadami atmosferycznymi lub wilgocią. Woda i wilgoć, która dostanie się do wnętrza narzędzia elektrycznego zwiększa ryzyko porażenia prądem elektrycznym.

Nie przeciążać kabla zasilającego. Nie używać kabla zasilającego do noszenia, podłączania i odłączania wtyczki od gniazdka sieciowego. Unikać kontaktu kabla zasilającego z ciepłem, olejami, ostrymi krawędziami i ruchomymi elementami. Uszkodzenie kabla zasilającego zwiększa ryzyko porażenia prądem elektrycznym.

W przypadku pracy poza pomieszczeniami zamkniętymi należy używać przedłużaczy przeznaczonych do pracy poza pomieszczeniami zamkniętymi. Użycie odpowiedniego przedłużacza zmniejsza ryzyko porażenia prądem elektrycznym.

Bezpieczeństwo osobiste

Przystępuj do pracy w dobrej kondycji fizycznej i psychicznej. Zwracaj uwagę na to, co robisz. Nie pracuj będąc zmęczonym lub pod wpływem leków lub alkoholu. Nawet chwila nieuwagi podczas pracy może prowadzić do poważnych obrażeń ciała.

Używaj środków ochrony osobistej. Zawsze zakładaj gogle ochronne. Stosowanie środków ochrony osobistej, takich jak maski przeciwpyłowe, obuwie ochronne, kaski i ochronniki słuchu zmniejszają ryzyko poważnych obrażeń ciała.

Unikaj przypadkowego włączenia narzędzia. Upewnij się, że włącznik elektryczny jest w pozycji „wyłączony” przed podłączeniem narzędzia do sieci elektroenergetycznej. Trzymanie narzędzia z palcem na włączniku lub podłączanie narzędzia elektrycznego, gdy włącznik jest w pozycji „włączony” może prowadzić do poważnych obrażeń ciała.

Przed włączeniem narzędzia elektrycznego usuń wszelkie klucze i inne narzędzia, które zostały użyte do jego regulacji. Klucz pozostawiony na obracających się elementach narzędzia może prowadzić do poważnych obrażeń ciała.

Utrzymuj równowagę. Przez cały czas utrzymuj odpowiednią postawę. Pozwoli to na łatwiejsze zapanowanie nad narzędziem elektrycznym w przypadku niespodziewanych sytuacji podczas pracy.

Stosuj odzież ochronną. Nie zakładaj luźniej odzieży i biżuterii. Utrzymuj włosy, odzież i rękawice robocze z dala od ruchomych części narzędzia elektrycznego. Luźna odzież, biżuteria lub długie włosy mogą zaczepić o ruchome części narzędzia.

Stosuj odciągi pyłu lub pojemniki na pył, jeśli narzędzie jest w takie wyposażone. Zadbaj o to, aby je poprawnie podłączyć. Użycie odciągu pyłu zmniejsza ryzyko poważnych obrażeń ciała.

Użytkowanie narzędzia elektrycznego

Nie przeciążaj narzędzia elektrycznego. Używaj narzędzia właściwego do danej pracy. Odpowiedni dobór narzędzia do danej pracy, zapewni wydajniejszą i bezpieczniejszą pracę.

Nie używaj narzędzia elektrycznego, jeśli nie działa jego włącznik sieciowy. Narzędzie, które nie daje się kontrolować za pomocą włącznika sieciowego jest niebezpieczne i należy je oddać do naprawy.

Odłącz wtyczkę od gniazdka zasilającego przed regulacją, wymianą akcesoriów lub przechowywaniem narzędzia. Pozwoli to na uniknięcie przypadkowego włączenia narzędzia elektrycznego.

Przechowuj narzędzie w miejscu niedostępnym dla dzieci. Nie pozwól pracować osobom nieprzeszkolonym w zakresie obsługi narzędzia. Narzędzie elektryczne może być niebezpieczne w rękach nieprzeszkolonej obsługi.

Zapewni właściwą konserwację narzędzia. Sprawdzaj narzędzie pod kątem niedopasowań i luzów ruchomych części. Sprawdzaj czy jakikolwiek element narzędzia nie jest uszkodzony. W przypadku wykrycia usterek należy je naprawić przed użyciem narzędzia elektrycznego. Wiele wypadków jest spowodowanych przez niewłaściwie konserwowane narzędzia.

Narzędzia tnące należy utrzymywać czyste i naostrzone. Właściwie konserwowane narzędzia tnące jest łatwiej kontrolować podczas pracy.

Stosuj narzędzia elektryczne i akcesoria zgodnie z powyższymi instrukcjami. Stosuj narzędzia zgodnie z przeznaczeniem biorąc pod uwagę rodzaj i warunki pracy. Stosowanie narzędzi do innej pracy niż zostały zaprojektowane może zwiększyć ryzyko powstawania niebezpiecznych sytuacji.

Naprawy

Naprawiaj narzędzie tylko w uprawnionych do tego zakładach, używających tylko oryginalnych części zamiennych. Zapewni to właściwe bezpieczeństwo pracy narzędzia elektrycznego.

USTAWIENIE I MONTAŻ

Szlifierkę należy ustawić na pewnym i stabilnym podłożu. Przez otwory w podstawie zamocować narzędzie za pomocą śrub mocujących. Szlifierkę wolno używać jedynie w suchym, zamkniętym pomieszczeniu bez możliwości dostępu osób postronnych, a zwłaszcza dzieci.

Montaż przezroczystych osłon ochronnych

Do osłony ściernicy przymocować śrubami wsporniki osłon przezroczystych. Następnie w szczelinę włożyć osłonę przezroczystą i dokręcić śrubkami (III).

Montaż podpórek

Przymocować podpórkę śrubą z nakrętką. Wyregulować odstęp między podpórką, a ściernicą tak, aby był nie większy niż 2 mm (II).

PODŁĄCZENIE DO SIECI ELEKTRYCZNEJ

Przed podłączeniem szlifierki do źródła zasilania należy sprawdzić, czy parametry sieci odpowiadają danym znamionowym. Jeśli tak nie jest - nie wolno podłączać szlifierki do gniazda. Szlifierka musi być podłączona do instalacji elektrycznej posiadającej przewód ochronny. Jeśli gniazdo wtykowe nie posiada kolka ochronnego (zerowania lub uziemienia) podłączenie jest niedozwolone. W przypadku braku pewności, co do prawidłowości uziemienia lub zerowania instalacji elektrycznej należy zwrócić się do

uprawnionego elektryka. Wtyczkę przewodu wolno wkładać do gniazda dopiero po upewnieniu się, że szlifierka jest wyłączona (włącznik szlifierki w położeniu 0). W przypadku uszkodzenia lub przetarcia przewodu elektrycznego należy szlifierkę odłączyć od źródła napięcia i oddać do naprawy w uprawnionym zakładzie naprawczym.

PRZYGOTOWANIE DO PRACY

UWAGA! Wszystkie czynności należy przeprowadzić przy odłączonym napięciu zasilającym szlifierkę - wyjąć wtyczkę przewodu elektrycznego z gniazda sieci elektrycznej!

Przed przystąpieniem do użytkowania należy przeprowadzić próbę tarcz ściernych na dźwięk. Po delikatnym uderzeniu tarczy - np. młotkiem plastikowym - tarcza musi wydać czysty dźwięk. W przypadku wydania przez tarczę głuchego odgłosu (co może świadczyć o pęknięciu ściernicy) należy bezwzględnie wymienić tarczę. Stosować tylko takie tarcze, które mają oznaczenie typu, rozmiaru i dopuszczalnych maksymalnych obrotów. Nie stosować tarcz nieświadomego pochodzenia! Zamontować osłony, okulary ochronne i podpórki. Sprawdzić, czy odległość między podpórką, a ściernicą jest nie większa niż 2 mm oraz szczelina między ściernicą, a wspomnikiem okularu, nie większa niż 2 mm. W miarę zużywania się tarcz ściernych podpórki i wspomniki okularów ustawić na wymagane odległości. Jeśli stopień zużycia tarczy nie pozwoli na uzyskanie odstępu 2 mm, oznacza to, że tarcza ścierna wykazuje zbyt duży stopień zużycia i należy wymienić ją na nową. Sprawdzić pewność ustawienia szlifierki, w razie potrzeby dokręcić mocno i pewnie śruby mocujące korpus szlifierki do podłoża. Sprawdzić czy przewód elektryczny i wtyczka nie są uszkodzone. Ubrać odpowiednie ubranie robocze, ochronniki słuchu i okulary ochronne. Wyznaczyć wokół szlifierki strefę bezpieczeństwa, nie dopuszczając do stanowiska osób postronnych, a zwłaszcza dzieci. Podłączyć wtyczkę przewodu szlifierki do gniazda sieci elektrycznej. Gniazdo takie musi posiadać kołek ochronny! Włączyć szlifierkę włącznikiem i obserwować jej pracę. Niedopuszczalne są wzmoczone drgania, nienormalny hałas itp., które mogą świadczyć o braku równomiernego wyważenia ściernic, przez niepewne zamocowanie do podłoża. W takim przypadku należy wyłączyć szlifierkę włącznikiem, wyjąć wtyczkę przewodu z gniazda sieciowego i usunąć przyczynę drgań i hałasu lub oddać narzędzie do naprawy, uprawnionemu serwisowi.

UŻYTKOWANIE

UWAGA! Nie wolno używać szlifierki bez zamocowanych osłon ściernic, okularów ochronnych i podpórek.

Szlifierką może się posługiwać jedynie osoba znająca zasady i przepisy bezpieczeństwa i higieny pracy obowiązujące przy obsłudze obrabiarek skrawających. Podczas pracy należy używać indywidualnych okularów do ochrony wzroku, rękawic ochronnych oraz ochronników słuchu. Ubranie robocze powinno ściśle przylegać do ciała i nie posiadać luźnych, zwisających elementów. Stanowisko pracy powinno być wydzielone i zapewniać obsługującemu wygodę. W czasie pracy należy stać mocno i pewnie. Należy także pamiętać o właściwym oświetleniu stanowiska pracy. Obrabiarkę w czasie pracy może obsługiwać tylko jedna osoba! W pobliżu stanowiska pracy nie mogą przebywać osoby postronne, a zwłaszcza dzieci i zwierzęta. Nie wolno używać narzędzia bez wstępnego sprawdzenia na biegu luzem. Nie wolno dopuszczać do przeciążenia narzędzia. Maksymalna temperatura silnika szlifierki nie może przekraczać 80°C. Nie wolno używać szlifierki w pomieszczeniach wilgotnych lub mokrych. Nie wolno wystawiać narzędzia na działanie opadów atmosferycznych. Szlifierka nie jest przeznaczona do pracy ciągłej - czas pracy szlifierki nie może przekraczać 30 minut. Po tym czasie należy wyłączyć szlifierkę i nie używać jej dopóki korpus nie ostygnie do temperatury otoczenia. Obrabiany przedmiot należy dociskać do ściernicy z wycuciem, ze stałym i niezbyt silnym naciskiem. Na skutek silnego rozgrzewania się przedmiotu w czasie obróbki ochładzać go np. przez zanurzenie w zimnej wodzie. Podczas pracy należy wykorzystywać całą powierzchnię czołową ściernicy. Nie wolno do szlifowania używać powierzchni bocznych ściernicy. Do szlifowania twardych metali używać ściernic miękkich, zaś do metali o niższej twardości - ściernic twardszych. Nie wolno szlifować miękkich metali (np. ołów) czy drewna, gdyż powoduje to szybsze zużycie ściernic, a nawet ich zniszczenie. Szlifierka najlepiej sprawdza się przy obróbce niewielkich narzędzi posiadających ostrza - wiertła, noże łożyc, przecinaki itp. Należy zwracać baczną uwagę na to, aby szlifowany przedmiot trzymać mocno i pewnie, gdyż jego wypadnięcie z rąk może spowodować wypadek lub zniszczenie narzędzia.

INSTRUKCJA BEZPIECZEŃSTWA UŻYTKOWANIA SZLIFIEREK

Wszystkie narzędzia stosowane do szlifierki muszą mieć minimalną prędkość obrotową większą niż prędkość znamionowa szlifierki. Zabronione jest stosowanie narzędzi o minimalnej dopuszczalnej prędkości obrotowej mniejszej niż znamionowa prędkość obrotowa wrzeczona szlifierki. Stosowane ściernice muszą mieć średnice kompatybilne z wymiarami szlifierki. Ściernice muszą być przechowywane zgodnie z zaleceniami producenta. Sprawdzaj stan szlifierki przed każdym uruchomieniem. Ściernice i tarcze ściernie należy montować zgodnie z instrukcją producenta. W celu upewnienia się, że ściernica jest prawidłowo zamocowana, uruchom szlifierkę bez obciążenia na 30 sekund w pozycji bezpiecznej. Gdy wystąpią nadmierne drgania lub inne objawy nieprawidłowej pracy lub uszkodzenia, natychmiast zatrzymaj urządzenie i sprawdź je. Jeśli urządzenie posiada osłony, nie wolno używać urządzenia bez zamocowanych osłon. Nie wolno przerabiać otworu w ściernicy na większy. W przypadku urządzeń przeznaczonych do pracy z tarczami mającymi gwintowane otwory, trzeba zapewnić odpowiednią długość wrzeczona Kontrolować obrabiany przedmiot czy jest właściwie zamocowany. Nie wolno stosować tarcz do cięcia do szlifowania bokiem. Należy upewnić się, że iskry powstające w trakcie szlifowania nie spowodują obrażeń ciała oraz nie spowodują zagrożenia pożarem. Zapewnij

właściwą czystość otworów wentylacyjnych. Jeśli to konieczne odłącz szlifierkę od zasilania i oczyść narzędzie z pyłu. Nie stosuj do tego metalowych materiałów. Zawsze używaj okulary ochronne i ochronę słuchu. Inne środki ochrony osobistej takie jak maski przeciwpyłowe, rękawice, kaski, fartuchy powinny być zakładane. Po wyłączeniu szlifierki tarcza wiruje jeszcze przez jakiś czas.

MONTAŻ I WYMIANA ŚCIERNIC

UWAGA! Przed przystąpieniem do wymiany tarcz ściernych bezwzględnie należy odłączyć szlifierkę od źródła napięcia poprzez wyjęcie wtyczki przewodu z gniazda sieci elektrycznej.

Wyłączyć szlifierką i wyjąć wtyczkę z gniazda sieci elektrycznej. Odkręcić śruby i zdjąć osłonę boczną, a następnie odkręcić nakrętkę mocującą podkładkę dociskową, przekładkę oraz zużyta ściernicę. Oczyszczyć wnętrze osłony z nagromadzonych zanieczyszczeń. Założyć nową ściernicę, przekładkę elastyczną i podkładkę dociskową oraz zakręcić nakrętkę. Pamiętaj o odłączeniu szlifierki od sieci elektrycznej sprawdzić czy ściernica obraca się swobodnie. Przykręcić osłonę boczną, okular i podpórki. Przeprowadzić próbę dźwiękową ściernicy. Głuchy dźwięk dyskwalifikuje ściernicę do dalszego użytku. Wyznaczyć strefę bezpieczeństwa wokół szlifierki, włożyć wtyczkę przewodu do gniazda i włączyć włącznikiem szlifierkę na pracę luzem na ok. 5 min. Dopiero po upewnieniu się, że szlifierka pracuje prawidłowo wolno przystąpić do jej eksploatacji. Tarcze ściernie należy przechowywać w suchym, ciemnym miejscu, zapewniając odpowiednią wentylację. Miejsce przechowywania powinno uniemożliwiać dostęp osób postronnych, zwłaszcza dzieci.

KONSERWACJA I PRZEGLĄDY

UWAGA! Przed przystąpieniem do regulacji, obsługi technicznej lub konserwacji wyciągnąć wtyczkę narzędzia z gniazda sieci elektrycznej. Po zakończonej pracy należy sprawdzić stan techniczny elektronarzędzia poprzez oględziny zewnętrzne i ocenę: korpusu i rękojeści, przewodu elektrycznego z wtyczką i odgiętką, działania włącznika elektrycznego, drożności szczelin wentylacyjnych, iskrzenia szczotek, głośności pracy łożysk i przekładni, rozruchu i równomierności pracy. W okresie gwarancji użytkownik nie może demontować elektronarzędzia, ani wymieniać żadnych podzespołów lub części składowych, gdyż powoduje to utratę praw gwarancyjnych. Wszelkie nieprawidłowości obserwowane przy przeglądzie lub w czasie pracy, są sygnałem do przeprowadzenia naprawy w punkcie serwisowym. Po zakończeniu pracy, obudowę, szczeliny wentylacyjne, przełączniki, rękojeść dodatkową i osłony należy oczyścić np. strumieniem powietrza (o ciśnieniu nie większym niż 0,3 MPa), pędzlem lub suchą szmatką bez użycia środków chemicznych i płynów czyszczących. Narzędzia i uchwyty oczyścić suchą czystą szmatką.

CHARAKTERISTIK DES ERZEUGNISSES

Die Tischschleifmaschine ist ein tragbares Werkzeug I. Isolationsklasse zum Grobschleifen auf trocken von Metallmaterialien. Die Einrichtung ist zur Dauerarbeit nicht bestimmt. Richtige, einwandfreie und sichere Arbeit des Werkzeugs ist von eines eigentlichen Betrieb abhängig. Darum:

Vor dem Beitritt zur Arbeit mit dem Gerät soll man ganze Anweisung durchlesen und sie bewahren.

Der Lieferer trägt keine Verantwortlichkeit für Schaden entstanden infolge der Nichtbeobachtung von Sicherheitsvorschriften und Empfehlungen der vorliegenden Anweisung.

AUSSTATTUNG

Die Schleifmaschine wird mitsamt 2 Schleifscheiben, Arbeitsschutzbrillen, Schutz und Stützen zur Montage und Verbindungsschreiben geliefert.

TECHNISCHE PARAMETER

Parameter	Einheit	79203	79204
Spannung	[V]	~230	~230
Frequenz	[Hz]	50	50
Nennleistung	[W]	150	350
Nendrehzahl	[1/min]	2950	2950
Abmessungen von Schleifscheiben	[mm]	ø150 x ø12,7 x 16	ø200 x ø16 x 20
Umfangsgeschwindigkeit von Schleifscheiben	[m/s]	35	40
Schutzklasse		I	I
Schutzgrad IP		IP20	IP20
Lärm L_{WA}	[dB (A)]	75,6 ± 3,0	75,6 ± 3,0
Zeit des Kurzzeitbetriebs	[mm]	S2 30	S2 30
Gesamtmasse	[kg]	5,5	11,5

ALLGEMEINE SICHERHEITSBEDINGUNGEN

ACHTUNG! Die nachstehenden Anweisungen durchlesen. Die Nichteinhaltung der nachstehenden Anweisungen kann einen elektrischen Schlag, Brand oder Körperverletzungen führen. Der Begriff „Elektrowerkzeug“ bezieht sich auf alle mit dem elektrischen Strom angetriebenen Werkzeuge sowohl mit der Netzleitung als auch ohne Netzleitung.

DIE NACHSTEHENDEN ANWEISUNGEN EINHALTEN!

Arbeitsplatz

Der Arbeitsplatz soll gut beleuchtet sein und in der Sauberkeit gehalten werden.

Das Durcheinander und nicht ausreichende Beleuchtung können Arbeitsunfälle verursachen.

Die Elektrowerkzeuge dürfen in der Umgebung mit erhöhter Explosionsgefahr, oder brennbaren Flüssigkeiten Gasen oder Dunste nicht verwendet werden. Die Elektrowerkzeuge erzeugen Funken, die in Berührung mit brennbaren Gasen oder Dunsten Brand verursachen können.

Kindern und unbefugte Personen fern von dem Arbeitsplatz halten. Die Konzentrationsschwäche kann zum Verlieren des Beherrschens über dem Werkzeug führen.

Elektrische Sicherheit

Leitungsstecker muss an die Netzsteckdose passen. Der Stecker darf nicht modifiziert werden. Keine Adapter zur Anpassung des Leitungssteckers an die Netzsteckdose verwenden. Der nicht modifizierte Leitungsstecker, der genau an die Netzsteckdose passt vermindert die Gefahr des elektrischen Schlages.

Den Kontakt mit geerdeten Flächen wie Rohre, Heizkörper, Kühlschränke vermeiden. Die Körpererdung erhöht das Risiko des elektrischen Schlages.

Die Elektrowerkzeuge dürfen dem Einfluss von atmosphärischen Niederschlägen oder Der Feuchtigkeit nicht ausgesetzt werden. Wasser und Feuchtigkeit, die in das Innere des Elektrowerkzeuges eindringen, erhöhen die Gefahr des elektrischen Schlages.

Den Netzkabel nicht überlasten. Die Netzkabel nicht zum Tragen, Abschalten und Einschalten des Leitungssteckers zum Netzsteckdose verwenden. Den Kontakt des Leitungskabels mit der Wärme, Öl, scharfen Kanten und beweglichen Teilen vermeiden. Beschädigung des Leitungskabels erhöht die Gefahr des elektrischen Schlages.

Be idem Einsatz außerhalb der geschlossener Rumen sollen fur Auen geeignete Verlangerungsschnure verwendet werden. Die Verwendung der geeigneten Verlangerungsschnure vermindert die Gefahr des elektrischen Schlages.

Personensicherheit

Bei Arbeit soll bei guter korperlicher und geistlicher Verfassung ausgefuhrt werden. Immer darauf achten was gemacht wird. Die Arbeit darf nicht bei der Ermundung oder unter Einfluss von Alkohol oder Medikamenten ausgefuhrt werden. Sogar eine momentane Unaufmerksamkeit wahrend der Arbeit kann zu ernsthaften Korperverletzungen fuhren.

Die personlichen Schutzmittel verwenden. Immer die Schutzbrille tragen. Die Verwendung von personlichen Schutzmitteln wie Staubmasken, Schutzschuhe, Helme und Gehorschutz vermindern die Gefahr der ernsthaften Korperverletzungen.

Das zufallige Einschalten des Elektrowerkzeuges vermeiden. Bitte prufen ob der Schalter in der Stellung „AUS“ steht bevor das Elektrowerkzeug an das elektrische Netz angeschlossen wird. Das Halten der Finger auf dem Schalter oder Anschluss des Elektrowerkzeuges bei dem eingeschalteten Schalter kann zu ernsthaften Korperverletzungen fuhren.

Vor Einschalten des Elektrowerkzeuges sollen alle

Schlussel und Werkzeuge entfernt werden, die zur Einstellung verwendet worden waren. Der an den beweglichen Teilen des Werkzeuges hintergelassene Schlussel kann ernsthafte Korperverletzungen herbeifuhren.

Gleichgewicht halten. Durch die ganze Zeit entsprechende Arbeitsstellung einnehmen. Dadurch lasst sich das Elektrowerkzeug in den unerwarteten Nottfallen bei der Arbeit leichter beherrschen.

Schutzkleidung tragen. Keine lose Kleidung oder Schmuck tragen. Haare, Kleidung und Arbeitshandschuhe fern von den beweglichen Teilen des Elektrowerkzeuges halten. Lose Kleidung, Schmuck oder lange Haare konnen an die bewegliche Teile des Elektrowerkzeuges anhaften.

Staubabsaugung oder Staubbehalter verwenden falls das Werkzeug damit ausgestattet wird. Bitte sorgen Sie dafur damit sie sachgema angeschlossen sind. Verwendung der Staubabsaugung vermindert die Gefahr der ernsthaften Korperverletzungen.

Verwendung des Elektrowerkzeuges

Das Elektrowerkzeug nicht berlasten. Das zur ausfuhrende Aufgabe geeignete Werkzeug verwenden. Entsprechende Auswahl des Werkzeuges gewahrleistet eine leistungsfahige und sichere Arbeit.

Das Werkzeug darf nicht verwendet werden, falls der Netzschalter nicht funktioniert. Das Werkzeug, welches sich mit dem Schalter nicht kontrollieren lasst, ist gefahrlich und soll zur Reparatur geliefert werden.

Den Leitungsstecker von der Netzsteckdose herausziehen wenn das Werkzeug eingestellt oder Zubehor ausgetauscht bzw. das Werkzeug aufbewahrt wird. Dadurch wird das zufallige Einschalten des Elektrowerkzeuges vermieden.

Das Elektrowerkzeug vor den Zutritt von Kindern schutzen. Die bei der Bedienung des Werkzeuges nicht eingeschulten Personen durfen das Werkzeug nicht verwenden. Das Elektrowerkzeug kann in den Handen der nicht geschulten Personen gefahrlich sein.

Entsprechende Instandhaltung des Werkzeuges gewahrleisten. Das Werkzeug auf nicht eingepasste Teile und Spiele der beweglichen Teile prufen. Bitte berprufen, ob irgendein Bestandteil des Werkzeuges nicht beschadigt ist. Die Storungen sollen vor dem Einsatz des Werkzeugen beseitigt werden. Viele Unfalle sind durch nicht sachgemae Instandhaltung des Werkzeuges verursacht.

Schneidwerkzeugen sollten sauber und gescharft sein. Sachgema gescharfte Schneidwerkzeuge lassen sich besser wahrend der Arbeit kontrollieren.

Bei Elektrowerkzeuge und Zubehor gema der vorstehenden Anweisungen benutzen. Die Werkzeuge entsprechend der Aufgabe und die Arbeitsbedingungen einsetzen. Die nicht bestimmungsgemae Verwendung des Werkzeuges kann das Risiko der Gefahren erhohen.

Instandsetzungen

Die Werkzeuge sollen nur in den autorisierten Werkstatten bei der Verwendung der Originalersatzteile repariert werden. Dadurch wird die entsprechende Arbeitssicherheit des Elektrowerkzeuges gewahrleistet.

AUFSTELLUNG UND MONTAGE

Die Schleifmaschine soll man auf der sicheren und stabilen Unterlage aufstellen. Durch ffnungen im Gestell soll man das Werkzeug mittels Spannschrauben befestigen. Die Schleifmaschine kann lediglich im trockenen, geschlossenen Raum ohne Moglichkeit des Zutrittes von fremden Personen, insbesondere Kinder, benutzen.

Montage von Arbeitsschutzbrillen

Am Schutz der Schleifscheibe mit den Schrauben Tragarme von Arbeitsbrillen befestigen. Nachdem im Schlitz die Brille einlegen und mit den Schrauben befestigen (III).

Montage von Stutzen

Die Stutze mit der Schraube mit Mutter befestigen. Der Abstand zwischen der Stutze und Schleifscheibe so einstellen, um nicht groer als von 3 mm war (II).

ANSCHLUSS ANS ELEKTRONETZ

Vor den Anschluss der Schleifmaschine an die Versorgungsquelle soll man überprüfen, ob die Netzparameter den Nenndaten entsprechen. Sonst ist der Anschluss der Schleifmaschine an die Dose verboten.

Die Schleifmaschine muss an die Elektroinstallation mit Schutzleitung angeschlossen werden. Der Anschluss ist an die Steckdose ohne Stützstift (Nullen oder Erdung) verboten.

Im Falle der Unsicherheit von Erdung oder Nullen der Elektroinstallation soll man sich zu berechtigtem Elektriker richten.

Den Leitungsstecker darf man in die Dose erst einlegen, wenn die Schleifmaschine ausgeschaltet ist (Schalter der Schleifmaschine in der Stellung 0). Im Falle der Beschädigung oder Reibung der Elektroleitung soll man die Schleifmaschine ausschalten und zur Reparatur an den berechtigten Reparaturbetrieb abgeben.

VORBEREITUNG ZUR ARBEIT

ACHTUNG! Alle Tätigkeiten soll man bei der ausgeschalteten Speisespannung für die Schleifmaschine durchführen. Ziehe den Stecker der Elektroleitung aus der Netzsteckdose ab!

Vor dem Beitritt zur Benutzung soll man die Probe von Schleifscheiben auf Klang durchführen. Nach dem feinen Schlag der Scheibe – z.B. mit dem Plastikhammer – muss die Scheibe reiner Klang ausgeben. Im Falle des dumpfen Widerhalls (was kann vom Bruch der Schleifscheibe bedeuten) soll man unbedingt die Scheibe austauschen. Man soll nur die Scheiben mit der Bezeichnung von Typ, Abmessung und maximalen Umdrehungen anwenden. Die Anwendung von Scheiben der unbekannteren Abstammung ist verboten. Die Schutz, Arbeitsbrille und Stützen befestigen. Man soll überprüfen, ob die Entfernung zwischen der Stütze und Schleifscheibe nicht größer als 3 mm, und der Schlitz zwischen der Schleifscheibe und dem Brillenträgarm nicht größer als 5 mm ist. Im Maß der Abnutzung von Schleifscheiben soll man die Stützen und Brillenträgarmlen auf erforderliche Entfernungen einstellen. Die Sicherheit der Aufstellung der Schleifmaschine überprüfen, im Falle des Bedarfs die Spanschrauben des Grundkörpers der Schleifmaschine stark und sicher zuschrauben. Man soll überprüfen, ob die Elektroleitung und der Stecker nicht beschädigt sind. Man soll Arbeitsanzug, Gehörschutz und Arbeitsschutzbrille anziehen. Man soll um die Schleifmaschine herum die Sicherheitszone bestimmen, zur Stelle keine fremde Personen, insbesondere Kinder, zulassen. Den Stecker der Elektroleitung der Schleifmaschine in die Dose des Elektronetzes anschließen. Solche Dose muss den entsprechenden Schutzstift besitzen! Die Schleifmaschine mit dem Schalter einschalten und ihre Arbeit verfolgen. Unzulässige sind intensive Schwingungen, unnormaler Lärm usw. Sie können von der schlechten Ausgleich der Schleifscheiben durch unsichere Befestigung an der Unterlage bedeuten. In solchem Falle soll man die Schleifmaschine mit dem Schalter ausschalten, den Leitungsstecker aus der Steckdose herausziehen und die Ursache von Schwingungen und Lärm beseitigen oder das Werkzeug zur Reparatur ans berechnete Service abgeben.

BENUTZUNG

ACHTUNG! Die Benutzung der Schleifmaschine ohne befestigte Schleifscheibenschutz, Schutzbrillen und Stützen ist verboten.

Die Schleifmaschine kann lediglich eine Person bedienen, die Grundsätze und Vorschriften der Sicherheits- und Hygienearbeit gültig bei der Bedienung von Werkzeugmaschinen zum Zerspanen kennt. Während der Arbeit soll man individuelle Brillen zum Augenschutz, Schutzhandschuhe und Gehörschutz benutzen. Der Arbeitsanzug soll eng am Körper anliegen und keine lose, herabhängende Elemente besitzen. Die Arbeitsstelle soll ausgetrennt werden und dem Bediener die Bequemlichkeit versichern. In der Arbeitszeit soll man stark und sicher stehen. Soll man auch von der eigentlichen Beleuchtung der Arbeitsplatz erinnern. Die Werkzeugmaschine in der Arbeitszeit kann nur eine Person bedienen! In der Nähe der Arbeitsstelle können keine fremde Personen sich befinden, insbesondere Kinder und Tieren. Die Anwendung des Werkzeugs ohne Vorprüfung im Leerlauf ist verboten. Die Überlastung des Werkzeugs ist verboten. Maximale Temperatur des Motors der Schleifmaschine kann von 80°C nicht überschreiten. Die Anwendung der Schleifmaschine in den feuchten oder nassen ist verboten. Die Austretung des Werkzeugs auf die Wirkung von atmosphärischen Niederschlägen ist verboten. Die Schleifmaschine ist zur Dauerbetrieb nicht bestimmt. Die Arbeitszeit der Schleifmaschine kann von 30 min. nicht überschreiten. Nach dieser Zeit soll man die Schleifmaschine ausschalten und zur Umgebungstemperatur abwarten. Das Werkstück soll man an die Schleifscheibe mit Gefühl, mit dem stetigen und nicht allzu starren Druck andrücken. Infolge der starken Erhitzung des Werkstücks in der Bearbeitungszeit soll man es z.B. durch das Eintauchen im kalten Wasser kühlen. Während der Arbeit soll man die ganze Frontfläche der Schleifscheibe ausnutzen. Die Benutzung zum Schleifen von seitlichen Flächen der Schleifscheibe ist verboten. Zum Schleifen von harten Metallen benutzt man weiche Schleifscheiben, dagegen von weichen Metallen benutzt man harte Schleifscheiben. Das Schleifen von weichen Metallen (z.B. Blei) oder Holz ist verboten, weil dies schnelleres Gebrauch von Schleifscheiben, und sogar ihre Zerstörung, verursacht. Die Schleifmaschine bestätigt sich am liebsten bei der Bearbeitung von kleinen Werkzeugen mit Schneiden – Bohrer, Messer, Schere, Meißel, usw. Man soll beachten, um das geschleifte Werkstück stark und sicher halten, weil sein Ausfallen von Händen das Unglück oder die Zerstörung des Werkzeugs verursacht kann.

MONTAGE UND AUSTAUSCH VON SCHLEIFSCHEIBEN

ACHTUNG! Vor dem Beitritt zum Austausch von Schleifscheiben soll man unbedingt die Schleifmaschine von der Speisepannung ausschalten. Ziehe den Stecker der Elektroleitung aus der Netzsteckdose ab!

Die Schleifscheibe ausschalten und den Stecker aus der Elektronetzdose herausziehen. Die Schrauben abschrauben und seitlicher Schutz entfernen, und nachdem die Mutter für die Befestigung der Druckunterlage, Zwischenlage und benutzte Schleifscheibe abschrauben. Das Schutzzinnere von gesammelten Verunreinigungen säubern. Neue Schleifscheibe, elastische Zwischenlage und Druckunterlage anlegen und die Mutter anschrauben. Gedenkend von der Ausschaltung der Schleifmaschine vom Elektronetz soll man überprüfen, ob sich die Schleifscheibe frei umdreht. Seitlichen Schutz, Brille und Schützen anschrauben. Die Klangprobe der Schleifscheibe durchführen. Dumpfer Klang ausschließt die Schleifscheibe zur weiteren Arbeit. Die Sicherheitszone um die Schleifmaschine herum bestimmen, den Leitungsstecker in die Dose einlegen und mit dem Schalter die Schleifmaschine im Leerlauf auf ca. von 5 min. einschalten. Erst nach der Versicherung, dass die Schleifmaschine richtig arbeitet, darf man zu ihrem Betrieb beitreten.

KONSERVIERUNG UND ÜBERSICHTUNGEN

ACHTUNG! Vor dem Beitritt zur Regulierung, technischen Bedienung und Konservierung soll man die Einrichtung von der Elektronetz durch die Herausziehung des Steckers aus der Netzdose abschalten. Nach der Beendigung der Arbeit soll man technischen Stand durch äußere Besichtigungen und die Beurteilung von: Gestell und Handgriff, Elektroleitung mit Stecker und Abbiegestück, Tätigkeit des Elektroschalters, Durchgängigkeit von Lüftungsschlitzen, Funken von Bürsten, Arbeitslautstärke von Lager und Getriebe, Anfahren und Arbeitsgleichmäßigkeit überprüfen. In der Garantiezeit kann der Benutzer keine Elektrowerkzeuge demontieren oder keine Bauteile sowie Bestandteile austauschen, weil dies eine Verlierung der Garantierechte verursacht. Alle beobachtete bei der Übersicht oder in der Arbeitszeit Unrichtigkeiten bestimmen das Signal zur Durchführung der Reparatur im Service. Nach der Beendigung der Arbeit soll man Gehäuse, Lüftungsschlitze, Schalter, Zusatzhandgriff und Bedeckungen z.B. mit dem Druckluftstrahl (vom Druck nicht größer als von 0,3 MPa), Pinsel oder trockenen Lappen ohne Benutzung von Chemiemittel und Reinigungsflüssigkeiten reinigen. Die Werkzeuge und Handgriffe soll man mit dem sauberen, trockenen Lappen reinigen.

ХАРАКТЕРИСТИКА ИЗДЕЛИЯ

Настольная шлифовальная машина - это переносное устройство I класса изоляции, предназначенное для черновой шлифовки всухую металлических материалов. Устройство не предназначено для непрерывной работы. Правильная, безотказная и безопасная работа устройства зависит от его правильной эксплуатации, поэтому:

Перед началом работы с устройством следует прочесть всю инструкцию и сбросить ее.

Поставщик не отвечает за повреждения, являющиеся результатом того, что не соблюдались правила безопасности и рекомендации из настоящей инструкции.

ОСНАЩЕНИЕ

Шлифовальная машина поставляется совместно с 2 абразивными листами, защитными очулярами, щитками и опорами, которые следует прикрепить, а также соединительными болтами.

ТЕХНИЧЕСКИЕ ПАРАМЕТРЫ

Параметр	Единица	79203	79204
Напряжение	[V]	~230	~230
Частота	[Hz]	50	50
Номинальная мощность	[W]	150	350
Номинальная скорость вращения	[min ⁻¹]	2950	2950
Размер абразивного листа	[mm]	ø150 x ø12,7 x 16	ø200 x ø16 x 20
Окружная скорость абразивных листов	[m/s]	35	40
Класс защитимости		I	I
Уровень защиты		IP20	IP20
Шум L _{пa}	[dB(A)]	75,6 ± 3,0	75,6 ± 3,0
Срок кратковременной работы	[min]	S2 30	S2 30
Полная масса	[kg]	5,5	11,5

ОБЩИЕ ПРАВИЛА БЕЗОПАСНОСТИ

ВНИМАНИЕ! Детально ознакомиться с указанными инструкциями. Их несоблюдение может стать причиной удара электрическим током, пожара или телесных повреждений. Понятие „электроустройство“, применяемое в инструкциях, касается всех устройств с электроприводом, как проводных, так и беспроводных.

СОБЛЮДАТЬ УКАЗАННЫЕ ИНСТРУКЦИИ

Рабочее место

Необходимо обеспечить надлежащее освещение рабочего места и содержать его в чистоте. Беспорядок и недостаточное освещение могут стать причиной несчастного случая.

Не рекомендуется работа с электроустройствами в местах с высоким риском взрыва, где обнаружены горючие жидкости, газы или испарения.

Во время работы электроустройства образуются искры, которые могут вызвать пожар в результате реакции с горючими газами или испарениями.

Детям и посторонним лицам запрещается пребывать на рабочем месте. Недостаточная сосредоточенность может вызвать потерю контроля над устройством.

Электрическая безопасность

Штепсель электроустройства должен совпадать с сетевым гнездом. **Запрещается модифицировать штепсель.** Запрещается пользоваться адаптерами с целью соединения штепселя с гнездом. Не модифицированный штепсель, совпадающий с гнездом, уменьшает риск поражения электрическим током.

Необходимо избегать контакта с заземленными поверхностями, такими, как трубы, батареи и холодильники. Заземление тела повышает риск удара электрическим током.

Не подвергать электроустройства влиянию атмосферных осадков или влаги. Вода и влага, проникая внутрь электроустройства, повышают риск поломки устройства и телесных повреждений.

Не перегружать провода питания. Не пользоваться проводом питания с целью передвижения, подключения и отключения штепселя от гнезда сети питания. Избегать контакта провода питания с теплыми предметами, маслом, острыми краями и подвижными элементами. Повреждение провода питания повышает риск поражения электрическим.

В случае работы вне закрытых помещений следует пользоваться удлинителями, предназначенными для работы

вне закрытых помещений. Пользование соответственными удлинителями уменьшает риск поражения электрическим током.

Личная безопасность

Необходимо приступать к работе в хорошем физическом и психическом состоянии. Внимательно следить за ходом проводимой операции.

Не работать усталым, после приема медикаментов или употребления спиртного. Не забывать о том, что потеря концентрации на долю секунды может вызвать серьезные телесные повреждения.

Пользоваться средствами личной безопасности. Обязательно одеть защитные очки. Пользование средствами личной защиты, такими, как противопыльные маски, каски и ушные вкладыши, уменьшает риск серьезных телесных повреждений.

Избегать случайного пуска устройства. Перед подключением устройства к электросети питания убедиться в том, что выключатель находится в позиции «выкл.» Не держать палец на выключателе и не подключать электроустройство к сети питания, если выключатель находится в позиции «вкл.», поскольку это может вызвать серьезные телесные повреждения.

Перед пуском электроустройства необходимо убрать все ключи и другие инструменты, которые использовались во время его регулировки. Ключ, оставшийся на вращательных элементах устройства, может стать причиной серьезных телесных повреждений.

Соблюдать равновесие. Постоянно работать в соответственной позе. Это облегчит контроль над пневматическим устройством в случае непредвиденных происшествий во время работы.

Одеть защитную одежду. Не носить просторную одежду и украшения. Волосы, одежду и перчатки держать вдали от подвижных частей устройства. Просторная одежда, украшения или длинные волосы могут зацепиться за подвижные части устройства.

Пользоваться отсосом пыли или мешками для пыли, если устройство оснащено ними. Позаботиться о том, чтобы правильно подключить их. Использование отсоса пыли уменьшает риск серьезных телесных повреждений.

Пользование электроустройством

Не перегружать электроустройство. Пользоваться устройством, отвечающим данному виду работы.

Выбор устройства, соответствующего данному виду работы, обеспечивает повышение производительности и трудовой безопасности.

Запрещается пользоваться электроустройством, если не работает сетевой выключатель. Устройство, которое невозможно контролировать с помощью сетевого выключателя, опасное; следует отдать его в ремонт.

Необходимо отключить штепсель от гнезда сети питания перед регулировкой, заменой аксессуаров или хранением устройства. Благодаря этому удастся избежать случайного пуска электроустройства.

Хранить устройства в месте, недоступном для детей. Не разрешать работать с устройством лицам, не обученным обслуживать его. Электроустройство может быть опасным в руках необученного оператора.

Обеспечить соответственную консервацию устройства. Проверять, нет ли в нем несоответствий и зазоров в подвижных частях. Проверять, не повредились ли какие-то элементы устройства. Если обнаружены повреждения, то следует устранить их перед пуском электроустройства. Много несчастных случаев вызывает неправильная консервация устройства.

Режущие инструменты должны быть чистыми и отточенными. Благодаря правильной консервации режущие инструменты легче контролировать во время работы.

Пользоваться электроустройствами и аксессуарами согласно вышеуказанным инструкциям. Пользоваться инструментами в соответствии с их назначением, учитывая вид работы и условия на рабочем месте. Пользование инструментами для проведения других операций, чем те, для которых они были разработаны, повышает риск опасных моментов во время работы.

Ремонты

Ремонтировать устройство исключительно в уполномоченных предприятиях, пользующихся только оригинальными запасными частями. Это обеспечивает требуемую трудовую безопасность во время работы с электроустройством.

НАСТРОЙКА И МОНТАЖ

Устанавливать шлифовальную машину на надежной и стабильной поверхности. Зафиксировать устройство закрепительными болтами, используя отверстия в подошве. Разрешается пользоваться шлифовальной машиной только в сухих, закрытых помещениях, куда не имеют доступа посторонние лица, а особенно дети.

Монтаж защитных очков

К щитку абразивного листа болтиками прикрутить кронштейны от очков. Потом в щель вставить очуляр и прикрутить болтиками (III).

Монтаж опоры

Опору прикрепить болтом с гайкой. Отрегулировать промежуток между опорой и абразивным листом таким образом, чтобы был не более 3 мм (II).

ПОДКЛЮЧЕНИЕ К ЭЛЕКТРОСЕТИ

Перед подключением шлифовальной машины к сети питания следует проверить, отвечают ли параметры сети номинальным данным. Если нет, то запрещается подключать шлифовальную машину к гнезду.

Шлифовальную машину следует подключить к электроустановке с защитным проводом. Если у штепселя нет защиты (заземление, зануление), то подключение запрещается.

Если Вы не уверены в том, что заземление или зануление электроустановки проведено правильно, то следует обратиться к квалифицированному электрику.

Штепсель провода разрешается вставлять в гнездо только после проверки, выключена ли шлифовальная машина (выключатель машины в положении 0).

В случае повреждения или протирания электропровода следует отключить шлифовальную машину от сети питания и передать ее в ремонт в квалифицированное ремонтное предприятие.

ПОДГОТОВКА К РАБОТЕ

ВНИМАНИЕ! Всеческие процедуры проводить с отключенной сетью питания шлифовальной машины – вынуть штепсель электропровода из гнезда электросети!

Перед началом пользования следует провести звуковую пробу абразивных листов. После деликатного удара по листу, напр., пластиковым молотком, лист должен издать чистый звук. Если лист издает глухой звук (что может значить, что шлифовальный лист треснул), то следует обязательно заменить лист. Применять только листы, имеющие обозначение типа, размера и максимальной допустимой скорости вращения. Не применять листов неизвестного производства! Провести монтаж щитков, защитных окуляров и опоры. Проверить, не превышает ли промежуток между опорой и абразивным листом 3 мм, а щель между абразивным листом и кронштейном окуляра - 5 мм. По ходу износа абразивных листов настраивать опоры и кронштейны на соответственный промежуток. Проверять, прочно ли установлена шлифовальная машина, в случае потребности надежно докрутить болты, прикрепляющие шлифовальную машину к поверхности. Проверить, не поврежден ли электропровод и штепсель. Надеться в соответственную рабочую одежду, включая средства защиты слуха (вкладыши) и защитные очки. Провести вокруг шлифовальной машины зону безопасности, не допускать присутствия на рабочем месте посторонних лиц, а особенно детей. Подключить штепсель провода шлифовальной машины к гнезду электросети. Гнездо обязательно должно быть защищено! Выключателем включить шлифовальную машину и наблюдать за ее работой. Недопустимы повышенные колебания, ненормальный шум и т.д., которые могут значить, что центровка абразивных листов неравномерная, поскольку машина ненадежно прикреплена к поверхности. В таком случае следует выключить шлифовальную машину выключателем, вынуть штепсель провода из гнезда электросети и устранить причины колебаний и шума или отдать устройство в ремонт в квалифицированный пункт сервиса.

ПОЛЬЗОВАНИЕ

ВНИМАНИЕ! Запрещается пользоваться шлифовальной машиной без прикрепленных щитков от абразивных листов, защитных окуляров и опор.

Шлифовальной машиной может пользоваться только лицо, ознакомленное с правилами трудовой безопасности и гигиены, обязывающими при обслуживании режущих обрабатывающих устройств. Во время работы следует пользоваться индивидуальными защитными очками, защитными перчатками и ушными вкладышами. Рабочая одежда должна плотно прилегать к телу; не может иметь пространных, висящих элементов. Следует выделить рабочее место, которое обеспечит оператору комфорт. Во время работы стоять уверенно и надежно. Не забывать о правильном освещении рабочего места. Во время работы машину может обслуживать только один человек! Вблизи рабочего места не могут пребывать посторонние лица, а особенно дети и животные. Запрещается пользоваться устройством без его предварительной проверки без нагрузки. Запрещается перегрузка устройства. Максимальная температура двигателя шлифовальной машины – не более 80°C. Запрещается пользоваться шлифовальной машиной во влажных и мокрых помещениях. Не подвергать устройства влиянию атмосферных осадков. Шлифовальная машина не предназначена для непрерывной работы; время работы машины – не более 30 минут. После этого следует выключить шлифовальную машину и не включать ее, пока корпус не остынет до уровня температуры окружения. Обрабатываемый предмет прижимать к шлифовальному листу осторожно, постоянно применяя умеренную силу. Впоследствии сильного разогревания предмета во время обработки охлаждать его, напр., окуная в холодную воду. Во время работы использовать всю лицевую поверхность абразивного листа. Запрещается шлифовка боковыми поверхностями листа. Для шлифовки твердых металлов применять мягкие абразивные листы, а для более мягких металлов – более твердые листы. Запрещается шлифовка мягких металлов (напр., свинец) или дерева, поскольку это вызывает быстрый износ абразивных листов, а даже их порчу. Шлифовальная машина наиболее резуль-

тативна при обработке небольших инструментов с острями – сверла, ножи, ножницы, долота, стамески и т.д. Особое внимание обращать на то, чтобы предмет шлифовки держался сильно и надежно, поскольку если он вылетит из рук, то это может вызвать несчастный случай или поломку устройства.

МОНТАЖ И ЗАМЕНА АБРАЗИВНЫХ ЛИСТОВ

ВНИМАНИЕ! Перед началом замены абразивных листов обязательно отключить шлифовальную машину от сети питания, вынимая штепсель провода из гнезда электросети.

Выключить шлифовальную машину и вынуть штепсель из гнезда электросети. Открутить болты и снять боковой щиток, а потом открутить гайку крепления прижимной прокладки, прокладку и изношенный лист. Очистить внутреннюю часть щитка от накопленных загрязнений. Надеть новый абразивный лист, эластичную прокладку и прижимную прокладку, и прикрутить гайку. Не забывая о том, чтобы отключить шлифовальную машину от электросети, проверить, свободно ли вращается абразивный лист. Прикрутить боковой щиток, окуляр и опоры. Провести звуковую пробу для абразивного листа. Глухой звук значит, что нельзя употреблять лист. Провести зону безопасности вокруг шлифовальной машины, вставить штепсель провода в гнездо, включить выключателем машину, чтобы проработала без нагрузки прим. 5 минут. Только после того, как Вы убедитесь в том, что шлифовальная машина работает правильно, можно начать ее употребление.

КОНСЕРВАЦИЯ И ОСМОТРЫ

ВНИМАНИЕ! Перед началом настройки, технического обслуживания или консервации следует вынуть штепсель устройства из гнезда электросети. После завершения работы следует проверить техническое состояние электроустройства путем внешнего осмотра и оценки: корпуса и рукоятки, электропровода со штепселем и отгибкой, работы электрического выключателя, проходимости вентиляционных щелей, искрения щеток, уровня шума при работе подшипников и передачи, запуска и равномерности работы. В течение гарантийного периода потребитель не может проводить дополнительного монтажа электроустройства и проводить замену любых частей и составных, поскольку это вызывает потерю гарантийных прав. Все перебои, обнаруженные во время осмотра или работы, являются сигналом для проведения ремонта в сервисном пункте. После завершения работы корпус, вентиляционные щели, переключатели, дополнительную рукоятку и щитки следует очистить, напр., струей воздуха (давление не более 0,3 МПа), кистью или сухой тряпочкой без применения химических средств и моющих жидкостей. Устройство и зажимы очистить сухой чистой тряпочкой.

ХАРАКТЕРИСТИКА ВИРОБУ

Настільна шліфувальна машина - це переносний прилад I класу ізоляції, призначений для "сухого" чорнового шліфування металевих матеріалів. Прилад не призначений для безперервної праці. Правильна, безвідмовна та безпечна праця приладу залежить від його правильної експлуатації, тому:

Перед початком роботи з приладом слід прочитати всю інструкцію та зберегти її.

Постачальник не відповідає за пошкодження, які є наслідком того, що користувач не дотримувався правил безпеки та рекомендацій з даної інструкції.

ОСНАЦЕННЯ

Шліфувальна машина постачається з 2 абразивними аркушами, захисними окулярами, щитками та опорами, котрі слід прикріпити, а також з'єднувальними болтами.

ТЕХНІЧНІ ПАРАМЕТРИ

Параметр	Одиниця	79203	79204
Напруга	[V]	~230	~230
Частота	[Hz]	50	50
Номінальна потужність	[W]	150	350
Номінальна обертова швидкість	[min ⁻¹]	2950	2950
Розмір абразивного аркуша	[mm]	ø150 x ø12,7 x 16	ø200 x ø16 x 20
Окружна швидкість абразивних аркушів	[m/s]	35	40
Клас захищеності		I	I
Рівень захисту		IP20	IP20
Шум L _{на}	[dB (A)]	75,6 ± 3,0	75,6 ± 3,0
Строк короткочасної праці	[min]	S2 30	S2 30
Цілковита маса	[kg]	5,5	11,5

ЗАГАЛЬНІ ПРАВИЛА БЕЗПЕКИ

УВАГА! Необхідно детально ознайомитися з усіма інструкціями. Недотримання їх може стати причиною удару електричним струмом, пожежі або тілесних пошкоджень. Термін „електропристрій”, який вживається в інструкціях, стосується усіх пристроїв з електроприводом, як провідних, так і безпровідних.

ДОТРИМУВАТИСЯ ВКАЗАНИХ ІНСТРУКЦІЙ

Робоче місце

Робоче місце повинно бути чистим та добре освітленим. Безладдя та недостатнє освітлення можуть стати причинами нещасливих випадків.

Не слід працювати з електропристроями в середовищі з підвищеним ризиком вибуху, у якому викрито пальні рідини, гази або випари. Під час роботи пристроїв утворюються іскри, які можуть викликати пожежу внаслідок реакції з паливними газами або випарами.

Дітям та стороннім особам забороняється перебувати на робочому місці. Втрата зосередження може викликати втрату контролю над пристроєм.

Електрична безпека

Штепсель електропроводу повинен пасаути до гнізда мережі. Забороняється модифікувати штепсель. Забороняється використовувати будь-які адаптери з метою з'єднання штепселя з гніздом. Не модифікований штепсель, що пасує до гнізда, зменшує ризик удару електричним струмом.

Слід уникати контакту з заземленими поверхнями, такими, як труби, батареї та холодильники. Заземлення тіла підвищує ризик удару електричним струмом.

Не слід виставляти пневматичні пристрої на контакт з атмосферними опадами та вологою. Після проникнення всередину електропристрою вода та волога підвищує ризик удару електричним струмом.

Не перевантажувати провід живлення. Не користуватися проводом живлення з метою перенесення, під'єднання та від'єднання штепселя від гнізда мережі. Уникати контакту проводу живлення з теплими предметами, маслом, гострими кроями та рухомими елементами. Пошкодження проводу живлення підвищує ризик удару електричним струмом.

У випадку роботи поза закритими приміщеннями слід користуватися здовжувачами, пристосованими до роботи поза закритими приміщеннями. Користування відповідними здовжувачами зменшує ризик удару електричним струмом.

Особиста безпека

Слід починати роботу, будучи у доброму фізичному та психічному стані. Необхідно уважно слідкувати за виконаною операцією. Не слід працювати втомленим, після прийому медикаментів та вживання алкогольних напоїв. Не забувайте про те, що навіть секундна неуважність може привести до поважних тілесних пошкоджень.

Слід користуватися засобами особистої безпеки. **Обов'язково одягти захисні окуляри.** Користування засобами особистої безпеки, такими, як протипилові маски, захисне взуття, каски та вушні вклади зменшує ризик поважних тілесних пошкоджень.

Слід уникати випадкового пуску пристрою. **Необхідно переконатися у тому, що вимикач знаходиться у позиції “вкл.”, перед ввімкненням пристрою у електромережу.** Не слід тримати палець на вимикачі або під'єднувати електропристрій, якщо вимикач знаходиться у позиції “вкл.”, оскільки це може викликати поважні тілесні пошкодження.

Перед пуском електропристрою необхідно усунути всі ключі та інструменти, які використовувалися під час його регулювання. Ключ, що залишився на обертальних елементах пристрою, може стати причиною поважних тілесних пошкоджень.

Необхідно утримувати рівновагу. Постійно працювати у відповідній позі. Завдяки цьому полегшиться контроль над електропристроєм у випадку несподіваних ситуацій під час роботи.

Слід користуватися захисним одягом. **Не носити просторний одяг та прикраси. Волосся, одяг та рукавиці слід тримати здала від рухомих частин електропристрою.** Просторний одяг, волосся або прикраси можуть зачепитися або бути втягнутими рухомими частинами пристрою.

Слід користуватися відводом пилу або мішками для пилу, якщо пристрій оснащений ними. Подбайте про те, щоб правильно під'єднати їх. Користування відводом пилу зменшує ризик поважних тілесних пошкоджень.

Користування електропристроєм

Не перевантажуйте електропристрій. Слід користуватися інструментами, що відповідають даному виду роботи. Відповідний добір інструменту до даної роботи гарантує підвищення продуктивності та трудової безпеки.

Забороняється користуватися електропристроєм, якщо не працює його вимикач мережі. Пристрій, який неможливо контролювати за допомогою вимикача мережі, небезпечний; слід віддати його у ремонт.

Слід вийняти штепсель з гнізда мережі перед регулюванням, заміною аксесуарів та переховуванням пристрою. Завдяки цьому Ви уникнете випадкового пуску електропристрою.

Пристрої слід переховувати у місці, недоступному для дітей. **Забороняється працювати з пристроєм особам, які не навчені обслуговувати його.** Електропристрій в руках не навченого оператора може стати небезпечним.

Забезпечити відповідну консервацію пристрою. Перевіряти пристрій з точки зору невірних з'єднань та зазорів у рухомих частинах. Перевіряти, чи не пошкоджений будь-який елемент пристрою. Якщо викрито поломки, то слід усунути їх перед початком роботи з електропристроєм. Багато нещасливих випадків викликано внаслідок неправильної консервації пристрою.

Ріжучі інструменти слід переховувати чистими та наточеними. Правильна консервація ріжучих інструментів полегшує контроль над ними під час роботи.

Користуватися електропристроєм та аксесуарами згідно з вказаними вище інструкціями. Користуватися пристроями та інструментами згідно з їх призначенням та враховувати умови на робочому місці. Використовування пристроїв та інструментів всупереч їх призначенню підвищує ризик небезпечних ситуацій.

Ремонт

Слід проводити ремонти пристрою виключно в уповноважених закладах, що користуються лише оригінальними запчастинами. Це гарантує відповідний рівень безпеки під час роботи з електропристроєм.

НАСТРОЙКА І МОНТАЖ

Провести установку шліфувальної машини на надійній та стабільній поверхні. Зафіксувати прилад болтами кріплення, використовуючи отвори у основі. Дозволяється користуватися шліфувальною машиною тільки в сухих, закритих приміщеннях, куди не мають доступу сторонні особи, а особливо діти.

Монтаж захисних окулярів

До щитка абразивного аркуша болтиками прикрутити кронштейни від окулярів. Потім у щілину вставити окуляр і прикрутити болтиками (III).

Монтаж опори

Опору прикріпити болтом з гайкою. Відрегулювати відстань між опорою і абразивним аркушем таким чином, щоб не перевищувала 3 мм (II).

ПІД'ЄДНАННЯ ДО ЕЛЕКТРОМЕРЕЖІ

Перед під'єднанням шліфувальної машини до мережі живлення слід перевірити, чи відповідають параметри мережі номі-

нальним даним. Якщо ні, то забороняється підєднувати шліфувальну машину до гнізда. Шліфувальну машину слід підєднати до електроустановки з захисним проводом. Якщо у штепселя немає захисту (заземлення, занулення), то підєднання забороняється. Якщо Ви не впевнені у тому, що заземлення або занулення електроустановки проведено правильно, то слід звернутися до кваліфікованого електрика. Штепсель провода дозволяється вставляти у гніздо тільки після перевірки, чи шліфувальна машина вимкнута (вимикач машини в положенні 0). У випадку пошкодження або якщо електропровід протреться, слід вимкнути шліфувальну машину з мережі живлення та віддати її в ремонт у кваліфікований ремонтний заклад.

ПІДГОТОВКА ДО РОБОТИ

УВАГА! Всілякі процедури проводити з вимкнутою мережею живлення шліфувальної машини – вийняти штепсель електропровода з гнізда електромережі!

Перед початком користування слід провести звукову пробу для абразивних аркушів. Після делікатного удару в аркуш, напр., пластиковим молотком, аркуш повинен видати чистий звук. Якщо аркуш видасть глухий звук (що може означати, що абразивний аркуш тріснув), то слід обов'язково замінити аркуш. Вживати тільки аркуші, які мають означення типу, розміру і максимальної обертової швидкості. Не вживати аркушів невідомого виробництва! Провести монтаж щитків, захисних окулярів і опори. Перевірити, чи не перевищує відстань між опорою та абразивним аркушем 3 мм, а щілина між абразивним аркушем та кронштейном окуляра - 5 мм. У міру спрацювання абразивних аркушів регулювати опори і кронштейни на відповідній відстань. Перевіряти, чи надійно проведена установка шліфувальної машини, якщо це потрібно, то надійно підкрутити болти кріплення шліфувальної машини до поверхні. Перевірити, чи не пошкоджений електропровід і штепсель. Одягнути відповідний робочий одяг, включно з засобами захисту слуху (вкладки) і захисними окулярами. Провести навколо шліфувальної машини зону безпеки, не допускати до присутності на робочому місці сторонніх осіб, а особливо дітей. Вставити штепсель провода шліфувальної машини у гніздо електромережі. Гніздо обов'язково повинно бути захищеним! Вимикачем вимкнути шліфувальну машину та слідкувати за її роботою. Неприпустимі підвищені коливання, ненормальний шум і т.д., які можуть означати, що центровка абразивних аркушів нерівномірна, оскільки машина ненадійно прикріплена до поверхні. У такому випадку слід вимкнути шліфувальну машину вимикачем, вийняти штепсель провода з гнізда електромережі та усунути причини коливань і шуму або віддати прилад в ремонт у кваліфікований сервісний пункт.

КОРИСТУВАННЯ

УВАГА! Забороняється користуватися шліфувальною машиною без прикріплених щитків від абразивних аркушів, захисних окулярів і опор.

Шліфувальною машиною може користуватися тільки особа, ознайомена з правилами трудової безпеки і гігієни, обов'язковими у випадку обслуговування ріжучих оброблювальних приладів. Під час праці слід користуватися індивідуальними захисними окулярами, захисними рукавицями та вушними вкладками. Робочий одяг повинен тісно прилягати до тіла; не може мати просторних, висячих елементів. Слід приготувати робоче місце, яке гарантує комфорт оператору. Під час роботи стояти впевнено у надійній позі. Не забувати про правильне освітлення робочого місця. Під час роботи машину може обслуговувати тільки одна особа! Поблизу робочого місця не можуть перебувати сторонні особи, а особливо діти і тварини. Забороняється користуватися приладом без його вступної перевірки без навантаження. Забороняється перевантажувати прилад. Максимальна температура двигуна шліфувальної машини - не більше 80°C. Забороняється користуватися шліфувальною машиною у вологих та мокрих приміщеннях. Не виставляти прилад на вплив атмосферних опадів. Шліфувальна машина не призначена до безперервної праці; час праці машини - не більше 30 хвилин. Після цього слід вимкнути шліфувальну машину і не вмикати її, поки корпус не охолоне до рівня температури оточення. Предмет обробки притискати до абразивного аркуша обережно, постійно з однаковою поміркованою силою. Внаслідок сильного нагрівання предмету під час обробки охолоджувати його, напр., занурюючи у холодну воду. Під час роботи використовувати всю фронтону поверхню абразивного аркуша. Забороняється шліфування боковими поверхнями аркуша. До шліфування твердих металів вживати м'які абразивні аркуші, а до більш м'яких металів – твердіші аркуші. Забороняється шліфування м'яких металів (напр., свинець) або деревини, оскільки це викликає швидке спрацювання абразивних аркушів, а навіть їх знищення. Шліфувальна машина найбільш ефективна у випадку обробки невеликих інструментів з вістрями - свердла, ножі, ножиці, долота, стамески і т.д.

Особливу увагу звертати на те, щоб предмет шліфування тримався міцно і надійно, оскільки якщо він вилетить з рук, то це може викликати нещасливий випадок або поломку приладу.

МОНТАЖ І ЗАМІНА АБРАЗИВНИХ АРКУШІВ

УВАГА! Перед початком заміни абразивних аркушів обов'язково вимкнути шліфувальну машину з мережі живлення, виймаючи штепсель провода з гнізда електромережі.

Ввімкнути шліфувальну машину і вийняти штепсель з гнізда електромережі. Відкрутити болти і зняти боковий щиток, а потім відкрутити гайку кріплення дотискуючої прокладки, прокладку і спрацьований аркуш. Очистити внутрішню частину щитка від нагромадженого бруду. Вставити новий абразивний аркуш, еластичну прокладку і дотискуючу прокладку, і прикрутити гайку. Не забуваючи про те, щоб вимкнути шліфувальну машину з електромережі, перевірити, чи вільно обертається абразивний аркуш. Прикрутити боковий щиток, окуляр і опори. Провести звукову пробу для абразивного аркуша. Глухий звук значить, що забороняється вживати аркуш. Провести зону безпеки навколо шліфувальної машини, вставити штепсель провода у гніздо, ввімкнути вимикачем машину, щоб пропрацювала без навантаження прибл. 5 хвилин. Тільки після того, як Ви переконаєтесь у тому, що шліфувальна машина працює правильно, можна почати користуватись нею.

КОНСЕРВАЦІЯ ТА ОГЛЯД

УВАГА! Перед початком регулювання, технічного обслуговування або консервації слід вийняти штепсель приладу з гнізда електромережі. Після завершення роботи слід перевірити технічний стан електроприладу шляхом зовнішнього огляду та оцінки: корпусу та рукоятки, електропровода з штепселем і відгинкою, роботи електричного вимикача, прохідності вентиляційних щілин, іскрення щіток, рівня шуму при роботі підшипників та передачі, запуску та рівномірності роботи. Протягом гарантійного періоду користувач не може проводити додатковий монтаж електроприладів або заміну будь-яких елементів та частин, оскільки це викликає втрату гарантійних прав. Всілякі перебої, викриті під час огляду або роботи, є сигналом до проведення ремонту у сервісному пункті. Після завершення роботи корпус, вентиляційні щілини, перемикачі, додаткову рукоятку та щитки слід прочистити, напр., струменем повітря (тиск не більше 0,3 МПа), пензлем або сухою шматкою без застосування хімічних речовин та миючих рідин. Прилад та затиски прочистити сухою чистою шматкою.

GAMINIO CHARAKTERISTIKA

Šalinis šlifuoškis - tai pernešamas, I izoliacijos klasės įrankis skirtas rupiam metalinių ruošinių šlifavimui sausu būdu. Įrankis nėra skirtas nepertraukiamam darbui. Taisyklingas, patikimas ir saugus įrankio darbas priklauso nuo tinkamos jo eksploatacijos, todėl:

Prieš pradėdant dirbti su įrankiu, būtina perskaityti visą instrukciją ir ją išsaugoti.

Už nuostolius kilusius nesilaikant saugos taisyklių ir šios instrukcijos nurodymų tiekėjas neneša atsakomybės.

ĮRANGA

Šlifuoškis yra pristatomas su 2 šlifavimo diskais, apsauginiais okuliarais, gaubtais su jų montажinėmis atramėlėmis ir jungiančiais varžtais.

TECHNINIAI PARAMETRAI

Parametras	Mato vienetas	79203	79204
Įtampa	[V]	~230	~230
Dažnis	[Hz]	50	50
Nominali galia	[W]	150	350
Nominalūs apsisukimai	[min ⁻¹]	2950	2950
Šlifavimo disko matmenys	[mm]	ø150 x ø12,7 x 16	ø200 x ø16 x 20
Šlifavimo diskų apskritiminis greitis	[m/s]	35	40
Apsaugos klasė		I	I
Apsaugos laipsnis		IP20	IP20
Triukšmas	[dB]	75,6 ± 3,0	75,6 ± 3,0
Darbo laikas protarpiais	[min]	S2 30	S2 30
Bendra masė	[kg]	5,5	11,5

BENDROS SAUGOS SĄLYGOS

DĖMESIO! Būtina perskaityti visas žemiau aprašytas instrukcijas. Jų nesilaikymas gali būti elektros smūgio, gaisro arba kūno sužalojimo priežastim. Vartojama instrukcijoje „elektrinio įrankio“ sąvoka yra taikoma visiems elektra varomiems įrenginiams, maitinamiems elektros laidų pagalba, o taip pat bevieliniu būdu.

LAIKYKITĖS ŽEMIAU IŠDĖSTYTŲ INSTRUKCIJŲ

Darbo vieta

Darbo vieta turi būti gerai apšviesta ir laikoma švarioje būklėje. Tinkama ir silpnas apšvietimas gali būti nelaimingų įvykių priežastim.

Nevertoti elektrinių įrankių padidintos sprogimo rizikos aplinkoje, kurioje yra liepsnieji skysčiai, dujos bei garai. Elektriniai įrankiai kibirkščiuoja, o tai, sąlytyje su liepsniaisiais skysčiais arba dujomis, gali sukelti gaisrą.

Į darbo aplinką negalima prileisti vaikų bei pašalinių asmenų. Išsiblaškymo pasekmėje galima prarasti įrankio kontrolę.

Elektrinė apsauga

Elektrinio įrankio kištukas turi tiktai prie elektros tinklo rozetės. Kištuko negalima modifikuoti. Taip pat negalima vartoti jokių adaptavimo elementų, kurių pagalba galima būtų kištuką sujungti su elektros tinklo rozete.

Nemodifikuotas kištukas, deramai sutaikytas su originalia rozete, sumažina elektros smūgio riziką. Reikia vengti kontakto su įžemintų įrenginių, tokių kaip vamzdžiai, šildytuvai bei šaldytuvai, paviršiais. Kūno įžeminimas didina elektros smūgio riziką.

Elektrinius įrankius būtina saugoti nuo atmosferinių kritulių bei drėgmės poveikio. Vandens ir drėgmės įsiskverbimo į elektros įrankio vidų atveju, didėja elektros smūgio rizika.

Maitinimo kabelio negalima perkrauti. Negalima nešti įrankio, laikant jį už maitinimo kabelio, o įjungiant ir išjungiant kištuką iš elektros tinklo rozetės, negalima traukti už laido. Vengti maitinimo kabelio kontakto su šilumos šaltiniais, tepalais, aštriomis briaunomis ir judamais elementais. Maitinimo kabelio sužalojimas didina elektros smūgio riziką.

Atliekant darbą uždarų patalpų išorėje, būtina vartoti ilgutintus atitinkamai pritaikytus darbu lauko sąlygomis. Tinkamo ilgutintuvo vartojimas sumažina elektros smūgio riziką.

Asmeniškąs saugumas

Imkis darbo būdamas geroje fizinėje ir psichinėje būklėje. Sukaupk dėmesį į tai, ką darai. Nedirbk būdamas nuvargęs arba vaistų arba alkoholio poveikio įtakoje. Net momentinis dėmesio išblaškymas darbo metu, gali būti rimtų kūno sužalojimų priežastim.

Vartok asmeniškios apsaugos priemones. Visada užsidėk apsauginius akinius. Tokių asmeniškios apsaugos priemonių vartojimas, kaip dulkių kaukės, apsauginė avalynė, šalmai ir klausos apsaugos ausinės, sumažina rimtų kūno sužalojimų pavojų. **Venk atsitiktinio įrankio įjungimo. Prieš prijungdamas įrankį prie elektros energijos tinklo, įsitikink, ar jungiklis yra „išjungimo“ pozicijoje.** Įrankio laikymas su pirštu ant jungiklio arba pneumatinio įrankio jungimas, kai jungiklis yra „įjungtoje“ pozicijoje gali sukelti rimtus kūno sužalojimus.

Prieš įjungiant pneumatinį įrankį pašalink visus veržliarakčius ir kitus įrankius vartotus jam sureguliuoti. Veržliaraktis paliktas ant rotuojančių įrankio elementų, gali sukelti rimtus kūno sužalojimus.

Dirbdamas, visą laiką išlaikyk pusiausvyrą ir stabilią padėtį. Tai leis lengviau valdyti pneumatinį įrankį, visokių netikėtų darbų metu atvejais.

Dėvėk apsauginę aprangą. Nenešiok laisvų drabužių ir juvelyrinių dirbinių. Plaukai, drabužiai ir pirštinės turi būti pakankamai toli nuo judamų elektrinio įrankio dalių. Laisvi drabužiai, juvelyriniai dirbiniai arba ilgi plaukai gali įsivelti į judamas įrankio dalis.

Vartok dulkių siurbimo priemones arba dulkių kaupimo rezervuarus, jeigu įrankis yra jais aprūpintas. Pasirūpink, kad jie būtų taisyklingai prijungti. Vartojant dulkių siurbimo priemones, mažėja sunkių kūno sužalojimo pavojus.

Elektrinio įrankio vartojimas

Neperkrauk elektrinio įrankio. Ketinamą darbą atlik jam tinkamu įrankiu. Taisyklingas įrankio parinkimas atliekamam darbui užtikrins produktyvesnį ir saugesnį jo atlikimą.

Nevertok elektrinio įrankio, jeigu jo tinklo jungiklis neveikia. Įrankis, kurio negalima valdyti tinklo jungikliu yra pavojingas vartoti ir reikia jį atiduoti į taisyklą.

Prieš įrankį reguliuojant ar keičiant jo aksesuarus, o taip pat prieš jį sandėliuojant, ištrauk kištuką iš elektros tinklo rozetės. Tai leis išvengti atsitiktinio elektrinio įrankio įjungimo.

Įrankį laikyk vaikams neprieinamoje vietoje. Neleisk įrankio vartoti asmenims neapmokytiems jo aptarnavime. Elektrinis įrankis neapmokyto personalo rankose gali būti pavojingas.

Užtikrink tinkamą įrankio konservavimą. Tikrink judamųjų dalių tarpus bei paskirų elementų tarpusavį suderinimą. Tikrink visus įrankio elementus, ar kuris nors iš jų nėra sužalotas. Defektų atsiradimo atveju, prieš pneumatinį įrankį vartojant, reikia juos pašalinti. Daugelio nelaimingų įvykių priežastim yra netinkamai atliktas įrankio konservavimas.

Pjovimo įrankius reikia laikyti švarioje būklėje ir tinkamai išaštrintus. Tinkamai konservuotus pjovimo įrankius, darbo metu yra lengviau kontroliuoti. Elektrinius įrankius ir aksesuarus vartok vadovaudamasis aukščiau išdėstytais instrukcijomis. Įrankius laikyk pagal paskirtį, atsivėlęgdamas į darbo pobūdį ir jo atlikimo sąlygas. Įrankių vartojimas kitokiam darbui negu jie yra suprojektuoti, didina pavojingų situacijų kilimo riziką.

Taisymai

Taisyk įrankį vien tik įteisintose tokiems taisyms taisyklose, kuriose yra vartojamos tiktai originalios keičiamosios dalys. Tai tinkamai užtikrins saugų elektrinio įrankio darbą.

PASTATYMAS IR MONTAŽAS

Šlifuoklį reikia pastatyti ant stabilaus ir tvirto pagrindo. Įrankį pritvirtinti tvirtinančiais varžtais per jo pagrinde esančias angas. Šlifuoklį galima vartoti tik sausoje, uždaroje, neprieinamoje pašaliniais asmenims, o ypač vaikams patalpoje.

Apsauginių okuliarų montavimas

Okuliarų gembes pritvirtinti varžtais prie šlifavimo disko gaubto. Po to į tarpą įdėti okuliarą ir pritvirtinti varžteliais(III).

Atramėlių montavimas

Atramėlę pritvirtinti varžtu su veržle. Sureguliuoti tarpą tarp atramėlės ir šlifavimo disko taip, kad jis būtų ne didesnis negu 3 mm (II).

PRIJUNGIMAS PRIE ELEKTROS TINKLO

Prieš prijungiant šlifuoklį prie maitinimo šaltinio reikia patikrinti, ar elektros tinklo parametrai atitinka nominalius šlifuoaklio duomenis. Jeigu ne - šlifuoaklio negalima jungti su elektros tinklo rozete. Šlifuoaklis turi būti jungiamas su elektros įranga turinčia apsauginį laidą. Jeigu kištuke nėra apsauginio kuoliuko (nulinimas arba įžeminimas) - jungimas yra neleistinas. Jeigu nėra įsitikinimo, kad elektros įrangos įžeminimas arba nuliniimas yra taisyklingi - būtina kreiptis į įteisintą elektriką. Laido kištuką galima įsprausti į rozetę tik įsitikinus, kad šlifuoaklis yra išjungtas (šlifuoaklio jungiklis 0 pozicijoje). Elektros laido sužalojimo arba persitrinimo atveju šlifuoaklį reikia atjungti nuo įtampos šaltinio ir atiduoti į įteisintą dirbtuvę pataisymui.

PARUOŠIMAS DARBUI

DĖMESIO! Visos veikos turi būti atliekamos atjungus šlifuoaklį nuo jį maitinančios įtampos – būtina ištraukti elektros laido kištuką iš elektros tinklo rozetės !

Prieš pradėdant šlifuoکلj vartoti, reikia patikrinti šlifavimo disko skambėsį. Švelniai stuktelėjus diską - pvz. plastikiniu plaktuku - disko išduodamas garsas turi būti skambus. Jeigu šlifavimo diskas išduos duslų garsą (o tai gali reikšti, kad diskas yra sutrūkinėtas), reikia besąlygiškai šlifavimo diską pakeisti. Vartoti tik šlifavimo diskus, kurie turi tipo, matmenų ir leistių maksimalių apsisukimų duomenis. Nevartoti nežinomos kilmės diskų! Sumontuoti gaubtus, apsauginius okuliarus ir atramėles. Patikrinti, ar tarpas tarp atramėles ir šlifavimo disko yra ne didesnis negu 3 mm, o tarpas tarp šlifavimo disko ir okuliario gembų ne didesnis negu 5 mm. Šlifavimo disko susidėvėjimo eigoje atramėles ir okuliarų gembes reikia atitinkamai reguliuti siekiant užtikrinti reikiamus tarpus. Patikrinti ar šlifuoکلis stovi stabiliai, jeigu reikia - stipriai ir patikimai suveržti varžtus tvirtinančius šlifuoکلj prie pagrindo. Patikrinti ar elektros laidas ir kištukas nesužaloti. Uždėti atitinkamus darbinius drabužius, ausines klausos apsaugai ir apsauginius akinius. Išskirti stalinio šlifuoکلio aplinkoje apsaugos zoną, nepreileisti prie šlifuoکلio pašalinių asmenų, o ypač vaikų. Įdėti šlifuoکلio laido kištuką į elektros tinklo rozetę, kuri privalo turėti apsauginį kuoliuką. Įjungti stalinio šlifuoکلio jungklį ir stebėti šlifuoکلio veikimą. Neleistini yra per dideli virpėsiai, nenormalus triukšmas ir pan., nes tai kelia įtarimą, kad šlifavimo diskai nėra tinkamai subalansuoti dėl nepakankamai tvirto šlifuoکلio pritvirtinimo prie pagrindo. Tokiu atveju šlifuoکلj reikia išjungti jungikliu, ištraukti kištuką iš tinklo rozetės ir pašalinti virpėsių ir triukšmo priežastį arba atiduoti įrankį pataisymui į įteisintą servisą.

VARTOJIMAS

DĖMESIO! Negalima vartoti šlifuoکلio be uždėtų šlifavimo disko gaubtų, apsauginių okuliarų ar atramėlių.

Šlifuoکلiu gali dirbti tik asmuo žinantis darbo saugos principus ir taisykles privalomas aptarnaujant metalo apdirbimo stakles. Darbo metu reikia nešioti individualius apsauginius akinius, apsaugines pirštines ir ausines klausai apsaugoti. Darbiniai drabužiai turi gerai priglusti prie kūno, negali juose būti palaidai kabančių dalių. Darbo vieta turi būti atskirta ir turi užtikrinti dirbančiam pakankamai patogumo. Darbo metu reikia stovėti tvirtai ir stabiliai. Reikia taip pat užtikrinti pakankamą darbo vietos apšvietimą. Stalinių šlifuoکلj darbo metu gali aptarnauti tik vienas asmuo! Arti darbo vietos negali būti pašalinių asmenų, o ypač vaikų ir gyvulių. Įrankio negalima vartoti prieš tai nepatikrinus jo tuščios eigos sąlygose. Negalima prileisti įrankio perkrovimui. Maksimali šlifuoکلio variklio temperatūra negali viršyti 80°C. Negalima vartoti šlifuoکلio drėgnose arba šlapiose patalpose. Negalima prileisti, kad ant įrankio lytų lietus. Šlifuoکلis nėra skirtas nepertraukiamam darbui – šlifuoکلio darbo laikas negali būti ilgesnis negu 30 minučių. Po to šlifuoکلj reikia išjungti ir nevertoti kol jo korpusas atvės iki aplinkos temperatūros. Apdirbamąjį ruošinį reikia spausti prie šlifavimo disko santūriai, remiantis pojučiu – tolygiai, bet nelabai stipriai. Ilin įkaitusį apdirbimo metu ruošinį vėsinti, pvz. panardinant jį šalta-me vandenyje. Darbo metu reikia panaudoti visą priešakinį šlifavimo disko paviršių. Negalima šlifavimui naudoti šoninių šlifavimo disko paviršių. Šlifuojant kietus metalus reikia naudoti minkštų šlifavimo diskų, o šlifuojant mažiau kietus metalus – kietesnių šlifavimo diskų. Negalima šlifuoti minkštų metalų (pvz. švino) arba medienos, kadangi to pasekmėje būtų prarastos apsaugos susidėvi, o gali būti net ir sunaikinti. Šlifuoکلis užtikrina geriausius rezultatus apdirbant nedidelius įrankius su asmenimis, tokius kaip gražtai, peiliai, žirkklės, kaltai, kirštukai ir pan. Reikia atkreipti dėmesį, kad šlifuojamas ruošinys turi būti laikomas srtpriai ir patikimai, nes paleistas iš rankų gali sukelti nelaimingą įvykį arba sunaikinti įrankį.

MONTAŽAS IR ŠLIFAVIMO DISKŲ KEITIMAS

DĖMESIO! Prieš rengiantis keisti šlifavimo diską reikia besąlygiškai atjungti šlifuoکلj nuo elektros įtampos šaltinio, tuo tikslu ištraukiant laido kištuką iš elektros tinklo rozetės.

Išjungti šlifuoکلj ir ištraukti kištuką iš elektros tinklo rozetės. Atsukti varžtus, nuimti šoninį gaubtą, o po to atsukti veržlę, kuri fiksuoja prispaudžiantį diskelį, poveržlę ir nuimti sudėvėtą šlifavimo diską. Pašalinti iš gaubto vidaus susikaupusias jame atliekas. Uždėti naują šlifavimo diską, elastingą poveržlę, prispaudžiantį diskelį ir užsukti veržlę. Neužmirštant, kad šlifuoکلis turi būti atjungtas nuo elektros tinklo, patikrinti ar šlifavimo diskas laisvai sukasi. Pritvirtinti varžtais šoninį gaubtą, okuliarą ir atramėles. Atlikti šlifavimo disko skambėsio patikrinimą. Duslus garsas diskvalifikuoja šlifavimo diską – toks diskas netinka naudojimui. Išskirti apsaugos zoną šlifuoکلio aplinkoje, idėti laido kištuką į rozetę ir jungikliu įjungti šlifuoکلj tuščiaeiagam darbui maždaug 5 minutėms. Galutinai įsitikinus, kad šlifuoکلis veikia taisyklingai, galima pradėti jo eksploatavimą.

KONSERVACIJA IR PERŽIŪRA

DĖMESIO! Prieš pradėdant siaurapjūklio reguliavimą, techninį aptarnavimą ar konservaciją ištrauk įrankio laido kištuką iš elektros tinklo rozetės. Užbaigus darbą reikia patikrinti elektros įrankio techninį stavį apžiūrint jį iš išorės ir tikrinant: korpusą ir rankeną, elektros laidą su kištuku ir atlenkimu, elektros jungiklio veikimą, ventiliacijos angų praeinamumą, šepetėlių kibirkščiaivimą, guolių ir pavarų darbo garsumą, paleidimą ir darbo tolygumą. Garantijos metu vartotojas negali demontuoti elektros įrenginių nei keisti bet kokius mazginius surinkimus arba sudedamąsias dalis, kadangi to pasekmėje būtų prarastos garantijos teisės. Visokie pa-stebėti peržiūros metu, arba darbo metu netaisyklingumai – tai signalas, kad reikia įrankį atiduoti pataisymui į serviso dirbtuvę. Užbaigus darbą reikia išvalyti korpusą, ventiliacijos angas, jungiklius, papildomą rankenėlę ir gaubtus, pvz. oro srautu (su slėgiu nedidesniu negu 0,3 MPa), teptuku arba sausa šluoste, be jokių chemiškų priemonių bei ploviklių. Įrankius ir rankenas išvalyti sausa švaria šluoste.

IERĪCES RAKSTUROJUMS

Galda slīpmašīna ir pārnesama ierīce, izolēšanas I. klases ierīce, paredzēta metāla uzmetumu sausai slīpēšanai. Ierīce nav paredzēta pastāvīgai lietošanai. Pareiza, uzticama un droša ierīces darbība ir atkarīga no pareizas ekspluatācijas, tāpēc:

Pirms darbību ar ierīci jālasa un jāzaglabā visu šo instrukciju.

Nogādātājs neņems atbildību par visiem defektiem un traumām, kuri izceltas ierīces nepareizas lietošanas dēļ, ka arī drošības noteikumus un šo instrukcijas nepaklausīšanas dēļ.

APGĀDĀŠANA

Slīpmašīna ir nogādāta pilnīgā stāvoklī, ar diviem slīpēšanas diskiem, drošības brillēm, aizsardzības apvalkiem un montēšanas rokturiem, kā arī ar savienošanas skrūvēm.

TEHNISKAS INFORMĀCIJAS

Parametrs	Vienība	79203	79204
Spriegums	[V]	~230	~230
Frekvence	[Hz]	50	50
Indikatora spēja	[W]	150	350
Indikatora apgriezieni	[min ⁻¹]	2950	2950
Slīpēšanas diska izmēri	[mm]	ø150 x ø12,7 x 16	ø200 x ø16 x 20
Diska apkārtmēra ātrums	[m/s]	35	40
Drošības klase		I	I
Drošības līmenis		IP20	IP20
Troksnis LWA	[dB (A)]	75,6 ± 3,0	75,6 ± 3,0
Darba laiks	[min]	S2 30	S2 30
Pilnīga masa	[kg]	5,5	11,5

VISPĀRĪGI DROŠĪBAS NOTEIKUMI

UZMANĪBU! Jālasa šo instrukciju. Šo noteikumu neievērošana var būt par elektrošoka, ugunsgrēka un ievainojuma iemeslu. Par „elektriskām ierīcēm” ir saprastas visas ierīces, kuras strādā ar elektrību - ar vadiem, vai bez vadiem.

JĀIEVĒRO APAKŠĀ MINĒTO INSTRUKCIJU

Darba vieta

Darba vieta jābūt labi apgaismota un tīra. Nekārtība un tumšs apgaismojums var būt par nelaimes notikuma iemeslu.

Nedrīkst lietot elektroierīci tur, kur ir paaugstināta eksplozijas bīstamība, kur ir degoši šķidrumi, gāzes un tvaiki. Elektroierīces ģenerē dzirksteles, kuras var būt par ugunsgrēka iemeslu pēc kontakta ar uzliesmojošiem gāzēm vai tvaikiem.

Nedrīkst piejaut bērniem un citām personām atrasties darba vietā. Koncentrācijas zaudēšana var būt par kontroles zaudēšanas iemeslu.

Elektriska drošība

Elektrības vada kontaktdakša jābūt pielāgota pie ligzdas. Nedrīkst modificēt kontaktdakšu. Nedrīkst lietot kaut kādu adapteru lai pielāgot kontaktdakšu. Nemodificēta kontaktdakša samazina elektrošoka risku.

Nedrīkst kontaktēties ar iezemētām virsmām, piem. caurules, radiatori un dzesētāji. Ķermeņa iezemējums var būt par elektrošoka iemeslu.

Nedrīkst apdraudēt elektrisko ierīci ar kontaktu ar atmosfēriskiem nokrišņiem vai mitrumu. Ūdens un mitrums, kuri nāks ierīces iekšā, var būt par elektrošoka iemeslu.

Nedrīkst pārslogot apgādāšanas vadu. Nedrīkst nēsāt ierīci vai ieslēgt/izslēgt ierīci, turēšot to ar vadu. Izvairoties, lai vads nekontaktētu ar siltumu, eļļām, asām malām un kustīgiem elementiem. Bojāts vads var būt par elektrošoka iemeslu. Gadījumā, kad darbs ir veidots ārpus telpas, jābūt lietoti pagarināšanas vadi, paredzēti darbībai ārā. Pareiza pagarināšanas vada lietošana samazina elektrošoka risku.

Personāla drošība

Strādāt var tikai labā fiziskā un psihiskā kondīcijā. Jābūt uzmanīgi darbā. Nedrīkst strādāt nogura stāvoklī, vai pēc medikamentu vai alkohola pieņemšanas. Pietiek neuzmanības moments, lai ievainot ķermeņu.

Jālieto personālas aizsardzības līdzekļus. Vienmēr jālieto drošības brilles. Personālas aizsardzības līdzekļi, piem. pretputek-

Ju maskas, drošības apavi, ķiveres un prettrokšņa austiņas, samazina ievainojuma risku.

Jābūt uzmanīgi, lai nejaushi neieslēgt ierīci. Jākontrolē, vai ieslēdzis būtu „izslēgtā” pozīcijā pirms ierīces pievienošanu pie elektroītkla. Ierīces turēšana ar pirkstu uz ieslēdzī vai kad ieslēdzis ir „ieslēgtā” pozīcijā var būt par ķermeņa ievainošanas iemeslu. **Pirms elektriskas ierīces ieslēgšanas jānoņem visas atslēgas un citu ierīci, kuri bija lietoti regulācijā.** Atslēga, kura ir atstāta uz ierīces rotējošiem elementiem, var nopietni ievainot ķermeņu.

Jāsaglabā līdzsvaru. Visu laiku jā saglabā pareizu pozīciju. Tas atļaus vieglāk strādāt ar elektrisko ierīci negaidītās situācijās. **Jāapgērbj drošības apģērbu. Nedrīkst apģērbt brīvo apģērbu un juvelierizstrādājumu. Mati, apģērbs un darba dūraiņi jābūt turēti tālu no ierīces kustīgām daļām, jo var aizkabināties uz ierīces kustīgiem elementiem.**

Jālieto putekļu izsūkšanas ierīci vai putekļu tvertnes, kad ierīce ir ar tām apgādāta. Jākontrolē, vai tādas ierīces ir pareizi pievienotas. Putekļu izsūkšanas ierīce atļauj samazināt bīstamību veselībai.

Elektriskas ierīces lietošana

Nedrīkst pārslēgt elektrisko ierīci. Jālieto ierīci, kura ir pareiza noteiktai darbībai. Pareiza ierīces izvēlēšana atļauj strādāt efektīvāk un drošāk.

Nedrīkst lietot elektrisko ierīci, kad ir bojāts elektrisks slēdzējs. Ierīce, kuru nevar kontrolēt ar elektrisko slēdzēju, ir bīstama un jābūt atdota remontam.

Atslēgt kontaktakšu no ligzdas pirms regulēšanas, aksesuāru mainīšanas un ierīces glabāšanas. Tas var sargāt no ierīces gadījuma ieslēgšanas.

Glabāt ierīci bērniem nepieejamā vietā. Neatļaut strādāt ar ierīci neapmācītiem cilvēkiem. Elektriska ierīce var būt bīstama neapmācīta personāla rokās.

Nodrošināt pareizu ierīces konservāciju. Kontrolēt ierīces neatbilstību un atstarpes. Kontrolēt, vai ierīces elementi nav bojāti. Bojājumu konstatēšanas gadījumā to jāremontē pirms elektriskas ierīces lietošanas. Daudz nejausību var notikt pēc nepareizas ierīces konservācijas.

Griezīgo ierīci jātur tīrībā un uzasinātā stāvoklī. Pareiza griezīgās ierīces konservācija atļauj vieglāk kontrolēt ierīci darba laikā.

Lietot elektrisko ierīci un aksesuāru saskaņā ar šo instrukciju. Lietot paredzēto ierīci, ievērojot darba veidu un apstākļu. Ierīce lietota citā darbībā, nekā bija paredzēta, var būt par bīstamas situācijas iemeslu.

Remonti

Ierīci var remontēt tikai autorizētos servisos, kuri lieto oriģinālo rezerves daļu. Tas var nodrošināt pareizu lietošanas drošību.

UZSTĀDĪŠANA UN MONTĀŽA

Slīpmašīnu jānovieto izturīgā un stabilā gruntā. Caur montēšanas caurumiem nostiprināt ierīci ar montēšanas skrūvēm. Slīpmašīnu var lietot tikai sausā, slēgtā telpā, kur nevar ienākt trešās personas, sevišķi bērni.

Drošības brilles montāža

Pie slīpēšanas diska apvalku pieskrūvēt brilles rokturus. Pēc tam novietot brilles un pieskrūvēt (III).

Rokturu montāža

Montēt rokturu ar skrūvi un uzgriezni. Noregulēt attālumu starp rokturu un slīpēšanas disku, lai nebūtu lielākais nekā 3 mm (II).

PIEVENOŠANA PIE ELEKTROAPGĀDES TĪKLA

Pirms slīpmašīnas pievienošanu jākontrolē, vai elektroītkla parametri atbilst indikatora parametriem. Ja ne – nedrīkst pievienot ierīci. Slīpmašīna jābūt pievienota pie elektroinstalācijas ar drošības vadu. Ja ligzdai nav zemējuma, nedrīkst pievienot ierīci.

Gadījumā, kad nevar būt pārliecināti, vai zemējums ir pareizi pievienots, jāsauc kvalificēto elektromontieri. Vada kontaktakšu var pievienot ar elektroītklu tikai pēc kontrolēšanu, vai slīpmašīna ir izslēgta (slīpmašīnas slēdzējs jābūt 0 pozīcijā). Gadījumā, kad elektrības vads ir sabojāts vai pārberzēts, slīpmašīnu jāizslēdz no elektroapgādes un atdod remontam.

DARBA SAGATAVOŠANA

UZMANĪBU! Visas darbības no 1-7 punktiem jāveido ar izslēgto elektroapgādi – jānoņem slīpmašīnas kontaktakšu no elektrības ligzdas!

Pirms darba sākumu jākontrolē slīpēšanas disku uz skaņu. Pēc vieglo triecienu uz disku – piemēram ar plastmasas āmuru – jābūt dzirdēta tīra skaņa. Gadījumā, kad skaņa ir dobja (kas var nozīmēt, ka disks ir sabojāts) obligāti jāmaina disku. Montēt tikai disku ar tipa, izmēra un maksimālo apgriezīgu apzīmējumu. Nelietot nezināma izcelsmes disku. Montēt apvalkus, drošības brilles un rokturus. Kontrolēt, lai attālums starp rokturu un disku nav lielākais nekā 3 mm, un attālums starp disku un brilles rokturu nav lielākais nekā 5 mm. Disku izlietošanas laika jāregulē attālumus. Kontrolēt slīpmašīnas novietošanas stabilitāti, ja ir vajadzīgi, stipri un tieši pieskrūvēt skrūves, kursa piestiprina slīpmašīnas korpusu pie vīrsmu. Kontrolēt elektrības vadu un kontaktakšu, vai nav

sabojāti. Apgērbt pareizo darba apģērbu, dzirdes nodrošinājumu un drošības brilles. Atzīmēt drošības zonu, kurā nevar atrasties trešās personas, sevišķi bērni. Pievienot slīpmašīnas vadu pie elektroapgādes tīklu. Ligzdai jābūt zemējums. Ieslēgt slīpmašīnu un kontrolēt darbību. Nav pieejamas vibrācijas, ērmīga skaņa utt., kuras var liecināt par slīpēšanas diska nepareizo līdzsvaru pēc nepareizu slīpmašīnas nostiprināšanu virsmā. Tādā gadījumā jāizslēdz ierīci, atvienot elektrības vadu un noņemt vibrāciju un trokšņa iemeslu vai atdot ierīci servisā.

LIETOŠANA

UZMANĪBU! Nedrīkst lietot slīpmašīnu bez montētiem apvalkiem, drošības brillēm un rokturiem.

Slīpmašīnu var lietot tikai persona, kura zina darba drošības un higiēnas principus un noteikumus darbā ar slīpēšanas ierīcēm. Darbā laikā jālieto individuālas drošības brilles redzes sargāšanai, drošības dūraiņus un dzirdes sargāšanas līdzekļus. Darba apģērbs nevar būt vaļīgs, ar brīviem nokareniem elementiem. Darbavieta jābūt īpaši atzīmēta un nodrošināt darbiniekam komfortu. Darbā laikā jāstāv stipri un stabili. Jāatceras par pareizu darba vietas apgaismošanu. Ierīci darba laikā var apkalpot tikai viena persona! Darba vietas tuvumā nevar atrasties citas personas, sevišķi bērni un dzīvnieki. Nedrīkst lietot ierīci bez brīvas gaitas kontrolēšanas. Nedrīkst pārslodīt ierīci. Slīpmašīnas dzinēja maksimāla temperatūra nevar būt augstāka nekā 80°C. Nedrīkst lietot ierīci miklās vai slapjās telpās. Nedrīkst atstāt ierīci zem nokrišņiem. Ierīce nav paredzēta pastāvīgam darbam – slīpmašīnas darba laiks nevar būt ilgāks nekā 30 minūtes. Pēc šo laiku ierīci jāizslēdz un jāpagaida līdz korpusa atdzišanai līdz apkārtnes temperatūrai. Apstrādāto priekšmetu jāpiekļauj pie diska ar jūtīgumu, ar pastāvīgu un ne pārāk stipru spiedienu. Kad priekšmets ir pārāk karsts apstrādāšanas laikā, to var atdzist ar augsto ūdeni. Darbā laikā jālieto visu slīpēšanas diska priekšpusi virsmu. Slīpēšanā nedrīkst lietot blakus diska virsmas. Lai slīpēt cieta metālu, jālieto maigāko slīpēšanas disku, lai slīpēt maigāko metālu – jālieto cietāko disku. Nedrīkst slīpēt maigo metālu (piemēram, svins) vai koku, tā kā tas var saīsināt diska izlietošanu vai sabojāt disku. Slīpmašīna vislabāk darbojas nelielo ierīču ar asmeni apstrādāšanā – urbji, naži, šķēres, drupinātāji, grieznes utt. Jābūt uzmanīgi, lai apstrādāts priekšmets būtu stipri un stabili turēts. Priekšmeta izkrišana var būt par negadījuma iemeslu vai var sabojāt ierīci.

SLĪPĒŠANAS DISKA MONTĀŽA UN MAINĪŠANA

UZMANĪBU! Pirms diska mainīšanu obligāti jāizslēdz ierīci no elektroapgādes avota, noņemšot kontaktdakšu no ligzdas.

Izslēgt slīpmašīnu un noņemt kontaktdakšu no ligzdas. Atskrūvēt skrūves un noņemt blakus apvalku, pēc tam atskrūvēt uzgriezni, kura piespīpina piespiešanas paliktņi, starpliku un izlietoto disku. Notīrīt apvalka iekšu no neīrūmjiem. Novietot jaunu disku, elastīgo starpliku un piespiešanas paliktņi, pieskrūvēt uzgriezni. Atcerēšot par ierīces izslēgšanu no elektroapgādes, kontrolēt, vai disks brīvi rotē. Pieskrūvēt blakus apvalku, brilles un rokturu. Veidot skaņa pārbaudi. Dobja skaņa diskvalificē disku, kurš nevar būt vairāk lietots. Nozīmēt drošības zonu pie slīpmašīnu, pievienot elektroapgādi un ieslēgt slīpmašīnu uz brīvo gaitu uz apmēram 5 minūtēm. Tikai pēc kontrolēšanu, ka slīpmašīna strādā pareizi, var sākt ekspluatāciju.

KONSERVĀCIJA UN APSKATĪŠANA

UZMANĪBU! Pirms regulēšanai, tehniskai apskatīšanai un uzturēšanai jānoņem ierīces elektrības vadu no ligzdas. Pēc darbības jākontrolē elektroierīces tehnisko stāvokli, apskatīšot un vērtēšot: apvalku un rokturi, elektrības vadu ar kontaktdakšu un iztaisnotāju, kā arī - paplašināšanas vadus, aproču pogas darbību, ventilēšanas spraugas pārgājību, ogles suku spīguļošanu, gultņu un transmisijas darbības skaņu, ierīces darba startu un darbības vienmērīgumu. Garantijas laikā lietotājs nevar demontēt elektroierīci un nevar mainīt nevienu daļu, jo tas veido garantijas zaudējumu. Visi nepareizumi piezīmēti ierīces darbā vai apskatīšanas laikā ir par signālu, lai veidotu remontu servisā. Pēc darba beigšanu apvalku, ventilēšanas spraugas, pārslēdži, papildu rokturi un ekrāni jātīra, piemēram, ar saspīestu gaisu (ar spiedienu ne vairāk nekā 0,3 MPa), otu vai sauso drānu, bez ķīmiskiem līdzekļiem un tīrīšanas šķīdumiem. Instrumentus un rokturus tīrīt ar sauso tīro drānu.

CHARAKTERISTIKA VÝROBKU

Stolní bruska je přenosným nářadím, I třídy izolace určeným pro hrubé broušení zasucha kovových materiálů. Zařízení není určeno pro nepřetržitý provoz. Skutečná, bezvádná a bezpečná práce elektrické brusky je závislá na správném provozování, proto:

Před zahejením práce s zařízením nutné je důkladné přečtení tohoto návodu k použití a dodržování doporučených nařízení.

Za škody vzniklé nedodržením bezpečnostních předpisů a nařízení této instrukce, dodavatel není odpovědní.

PŘÍSLUŠENSTVÍ

Bruska je dodávána včetně 2 brusných kotoučů, okulárů, krytů a opěrek pro namontování a také spojovacích šroubů.

TECHNICKÉ PARAMETRY

Parametr	Jednotka	79203	79204
Napětí	[V]	~230	~230
Kmitočet	[Hz]	50	50
Jmenovitý výkon	[W]	150	350
Jmenovitá otáčky	[min ⁻¹]	2950	2950
Rozměry brusných kotoučů	[mm]	ø150 x ø12,7 x 16	ø200 x ø16 x 20
Obvodová rychlost brusných kotoučů	[m/s]	35	40
Bezpečnostní třída		I	I
Stupeň ochrany		IP20	IP20
Hlučnost L _{WA}	[dB]	75,6 ± 3,0	75,6 ± 3,0
Čas krátkodobého provozu	[min]	S2 30	S2 30
Celková hmotnost	[kg]	5,5	11,5

VŠEOBECNÉ BEZPEČNOSTNÍ PODMÍNKY

POZOR! Přečíst všechny níže uvedené instrukce. Jejich nedodržování může vést k zasažení elektrickým proudem, požáru nebo úrazu. Pojem „elektrické nářadí“ použitý v instrukcích se vztahuje na všechna nářadí poháněná elektrickým proudem bez ohledu na to, jestli jsou s přívodem nebo bez něho.

DODRŽOVAT NÍŽE UVEDENÉ INSTRUKCE

Pracoviště

Pracoviště je třeba udržovat dobře osvětlené a čisté. Nepořádek a špatné osvětlení mohou být příčinou nehod.

Není dovoleno pracovat s elektrickým nářadím v prostředí se zvýšeným rizikem výbuchu, kde se nacházejí hořlavé kapaliny, plyny nebo výpary. Elektrická nářadí vytvářejí jiskry, které při styku s hořlavými plyny nebo výpary mohou způsobit požár.

Dětem a nepovolaným osobám není dovolen přístup na pracoviště. Snížená pozornost může být příčinou ztráty kontroly nad nářadím.

Elektrická bezpečnost

Zástrčka elektrického přívodu musí lícovat se síťovou zásuvkou. Není dovoleno zástrčku přizpůsobovat. Není dovoleno používat žádné adaptéry pro přizpůsobení zástrčky do zásuvky. Nepřizpůsobovaná zástrčka lícující se zásuvkou snižuje riziko zasažení elektrickým proudem.

Vyhýbat se kontaktu s uzemněnými plochami jako potrubí, ohříváče a ledničky. Uzemnění těla zvyšuje riziko zasažení elektrickým proudem.

Není dovoleno vystavovat elektrické nářadí kontaktu s atmosférickými srážkami nebo vlhkostí. Voda a vlhkost, které se dostanou dovnitř elektrického nářadí, zvyšují riziko zasažení elektrickým proudem.

Nepřetěžovat napájecí kabel. Nepoužívat napájecí kabel k přenášení, připojování nebo odpojování zástrčky ze síťové zásuvky. Zamezit dotyku napájecího kabelu s teplem, oleji, ostrými hranami a pohyblivými předměty. Poškození napájecího kabelu zvyšuje riziko úrazu elektrickým proudem.

V případě práce mimo uzavřeného prostoru nutno používat prodlužovací kabel určený pro použití mimo uzavřeného prostoru. Použití náležitého prodlužovacího kabelu snižuje riziko zasažení elektrickým proudem.

Osobní bezpečnost

Pracuj, jen když jsi v dobré fyzické a psychické kondici. Soustřed' se na to, co děláš. Nepracuj, když jsi unavený nebo

pod vlivem léků nebo alkoholu. Chvilu nepozornosti během práce může vést k vážným zraněním těla.

Používejte prostředky osobní ochrany. Vždy si nasad' ochranné brýle. Používání prostředků osobní ochrany jako protiprachový respirátor, ochranná obuv, přilba a chrániče sluchu snižují riziko vážných úrazů.

Zabraň náhodnému zapnutí nářadí. Před připojením nářadí k elektrické síti se ubezpeč, že elektrický spínač je v poloze „vypnuto“. Držení nářadí s prstem na spínači nebo připojování elektrického nářadí, když je spínač v poloze „zapnuto“, může vést k vážným úrazům.

Před zapnutím elektrického nářadí odstraň všechny klíče a jiné nástroje, kterých bylo použito na jeho seřizování. Klíč ponechaný v rotujících elementech nářadí může způsobit vážné úrazy těla.

Udržuj rovnováhu. Po celou dobu udržuj náležitě postavení. Umožní to jednodušší ovládnutí elektrického nářadí v případě neočekávaných situací během práce.

Používej ochranný oděv. Nepoužívej příliš volný oděv a bižutérii. Udržuj vlasy, oděv a pracovní rukavice mimo dosahu pohyblivých částí elektrického nářadí. Volný oděv, bižuterie nebo dlouhé vlasy se mohou zachytit do pohyblivých částí nářadí. **Používej odsavače prachu nebo zásobníky na prach, jestliže je nářadí tímto způsobem vybaveno. Postarej se o to, aby byly správně připojeny.** Používání odsavače prachu snižuje riziko vážného poškození zdraví.

Používání elektrického nářadí

Elektrické nářadí nepřetěžuj. K dané práci používej jen nářadí k tomu určené. Správný výběr nářadí pro daný druh práce zabezpečí, že práce bude efektivnější a bezpečnější.

Nepoužívej elektrické nářadí, když nefunguje jeho síťový spínač. Nářadí, které nelze ovládat pomocí síťového spínače, je nebezpečné a je třeba ho odevzdat do opravy.

Vytáhni zástrčku z napájecí zásuvky před seřizováním, výměnou příslušenství nebo uložením nářadí. Tím se zabrání náhodnému zapnutí elektrického nářadí.

Nářadí přechovávej v místě, které je nepřístupné dětem. Nedovol, aby nářadí obsluhovaly osoby nevyškolené k jeho obsluze. Elektrické nářadí v rukou nevyškolené obsluhy může být nebezpečné.

Zabezpeč náležitou údržbu nářadí. Kontroluj nářadí z pohledu nepřizpůsobení a vůli pohyblivých částí. Kontroluj, jestli není nějaký element nářadí poškozen. V případě zjištění nějakých závad je potřebné je před použitím elektrického nářadí opravit. Mnoho nehod je způsobených nesprávně udržovaným nářadím.

Rezné nástroje je potřebné udržovat čisté a nabroušené. Správně udržované řezné nástroje jsou během práce snadněji ovladatelné.

Používej elektrické nářadí a příslušenství v souladu s výše uvedenými instrukcemi. Používej nářadí v souladu s jeho určením a ber do úvahy druh a podmínky práce. Použití nářadí k jiné práci, než bylo projektováno, může zvýšit riziko vzniku nebezpečných situací.

Opravy

Nářadí dávej do opravy jen podnikům k tomu oprávněným, které používají výhradně originální náhradní díly. Tím bude zajištěna náležitá bezpečnost práce elektrického nářadí.

SEŘÍZENÍ A MONTÁŽ

Brusku je třeba postavit na pevném a stabilním základě. Přes otvory v základě upevnit nářadí pomocí upevňovacích šroubu. Brusku smí se používat jenom v suchým, uzavřeném prostoru bez možnosti přístupu cizích osob - a zvláště dětí.

Montáž ochranných okulárů

Do krytu brusného kotouče je třeba upevnit pomocí šroubu vzpěry okulárů. Dalé do mezery zasunout okulár a dotáhnout šrouby (II).

Montáž podpěrek

Opěrku upevnit šroubem z matice. Seříditi rozteč mezi opěrkou a brusným kotoučem tak, aby nebyl větší než 3 mm (II).

PŘIPOJENÍ NA ELEKTRICKOU SÍŤ

Před připojením brusky do napájecího zdroje je třeba zkontrolovat, zda parametry sítě odpovídají jmenovitým údajům. Pokud tak není - nesmí se připojovat brusy ke hnízdu. Bruska musí být připojena do elektrické instalaci, která ma ochranný vodič. Pokud zásuvka nema ochranného kolíku (nulování nebo uzemnění) to připojení je nedovolené. V případě nejistoty týk. správného uzemnění nebo nulování elektrické instalaci je třeba se obrátit na odborného elektriká opravného. Zastrčku vodiče smí se zasunout do zásuvky teprve po ujištění se, že bruska je vypnuta (spínač brusky v postavení 0). V případě poškození nebo prodření elektrického vedení je třeba brusku odpojit od napájecího zdroje a předat pro opravu v oprávněné opravně.

PŘÍPRAVA DO PRÁCE

POZOR! Veškerý operace je třeba realizovat z bruskou odpojenou od elektrické sítě - vytáhnout vidlici elektrického vodiče brusky z síťové zásuvky!

Před zahájením práce s nářadím je třeba vyzkoušet brusné kotouče na zvuk. Po jemným úderu kotouče - np. plastovým kladivem - kotouč musí vydat čistý zvuk. V případě hluchého ohlasu (co může dosvědčovat o prasknutí brusného kotouče) je potřeba bezpodmínečně vyměnit brusný kotouč. Používat jenom takové brusné kotouče, které mají označení typu, rozměru a přípustných maximálních otáček. Nepoužívat kotoučův neznámého původu! Namontovat kryty, ochranné okuláry a opěrky. Zkontrolovat, zda vzdálenost mezi opěrku a kotoučem není větší než 3 mm, a mezera mezi brusným kotoučem a vzpěrou okuláru - není větší než 5 mm. Podle opotřebením brusných kotoučů opěrky a vzpěry okuláru je potřeba seřizovat do požadovaných vzdáleností. Zkontrolovat pevnost ustavení brusky, v případě potřeby silně a pevně dotáhnout šrouby upevňující těleso brusky do základu. Zkontrolovat, zda elektrické vedení a vidlice nejsou poškozené. Obléknout příslušný pracovní oděv, ochranné sluchu a ochranné brýle. Kolem brusky vytyčit bezpečnostní pásmo, nepípouštět na pracoviště cizí osoby - zvláště děti. Dát pod proud zástrčku vodiče brusky zasunutím do zásuvky elektrické sítě. Tato zásuvka musí mít ochranný kolík! Zapnout brusku spínačem a pozorovat její práci. Nejsou přípustné zesílené vibrace, neobyčejný hluk, atd, které mohou přesvědčovat o chybějícím vyrovnování brusných kotoučů nestabilním upevněním do základu. V takových případech je potřeba vypnout brusku spínačem, vyndat zástrčku z elektrické sítě a odstranit příčiny vibrace a hluku nebo předat nářadí do opravy v servisu.

UŽÍVÁNÍ

POZOR! Nesmi se používat brusky bez namontovaných krytů brusných kotoučů, ochranných okulárů a podpěrek.

Brusku smí používat jenom osoba se znalostí pravidel a předpisů bezpečnosti práce, které platí pro obsluhu obráběcích strojů třískového obrábění. Během práce je třeba používat individuální brýle pro ochranu zraku, ochranné rukavice a také ochranné sluchu. Pracovní oděv ma těsně přiléhat k tělu bez volné visějících součástí, Pracoviště musí být vyloučené a musí zabezpečovat obsluhu pohodlí. Během práce je třeba stát silně a pevně. Je také potřeba pamatovat na správné osvětlení pracoviště. Zařízení během provozování smí obsluhovat pouze jedna osoba! Poblíž pracoviště nesmi pobývat cizí osoby a zvláště děti i zvířata. Nesmi se používat nářadí bez předběžného zkontrolování běhu naprazdno (viz čl. číslo 7). Nesmi se připuštět přetížení zařízení. Maximální teplota motoru brusky nesmi přesahovat 80°C. Nesmi se používat brusky v vlhkých a mokřých místnostech. Nesmi se vystavovat nářadí působení atmosférických srážek. Bruska není určena pro nepřetržitý provoz - doba práce brusky nesmi přesahovat 30 minut. Po te době je potřeba brusku vypnout a nepoužívat až těleso neschladné na teplotu okolí. Zpracovávaný předmět je třeba přitlačovat do brusného kotouče podle citu, konstantním nepřilíš velkým tlakem. Následkem silného ohřívání předmětu během zpracovávání je nutnost jeho chlazení například v studené vodě. Během práce je třeba využívat celý čelní povrch brusného kotouče. Nesmi se pro broušení využívat bočních povrchů brusného kotouče. Pro broušení tvrdých kovů používat měkké brusné kotouče, zase pro kovy menší tvrdosti – tvrdé brusné kotouče. Nesmi se brousit měkkých kovů (například olovo) nebo dřeva, když působí to rychlejší opotřebením brusných kotoučů, a dokonce jejich zničení. Bruska nejlépe vyplňuje se při obrábění nepřilíš velkých nářadí majících řezné části – vrtáky, soustružnické nože, nůžky, dláta, sekače, a pod. Je potřeba věnovat zvláštní pozornost, aby broušený předmět držet silně a pevně, když jeho vypadnutí z rukou může působit neštěstí nebo zničení nářadí.

MONTÁŽ A VÝMĚNA BRUSNÝCH KOTOUČŮ

POZOR! Před zahájením výměny brusných kotoučů je třeba bezpodmínečně odpojit brusku od napájecího zdroje vyndáním vodiče ze zásuvky elektrické sítě.

Vypnout brusku a vyndat zástrčku ze zásuvky elektrické sítě. Uvolnit šrouby a sundat boční kryt, pák uvolnit matici upevňující přitlačovací podložku, vložku a také opotřebený brusný kotouč. Očistit vnitřek krytu z nahromaděných nečistot. Namontovat nový brusný kotouč, pružnou vložku a přitlačovací podložku a také zašroubovat matici. Odpojit brusku od elektrické sítě a pák zkontrolovat, zda brusný kotouč otáčí se volně. Zašroubovat boční kryt, okulár a podpěrky. Zrealizovat zvukovou zkoušku brusného kotouče. Hluchý zvuk diskvalifikuje brusný kotouč pro další používání. Kolem brusky vytyčit bezpečnostní pásmo, zasunut zástrčku do zásuvky a uvést brusku do chodu naprazdno na dobu kolem 5 min. Teprve po ujistění, že bruska pracuje správně je možnost přistoupit do provozování.

ÚDRŽBA A PROHLÍDKY

POZOR! Veškeré činnosti svzané z; výměnou příslušenství, seřizováním apod, je potřeba realizovat při vypnutém napětí napájení nářadí, proto před zahájením těchto činností je potřeba odpojit zástrčku od elektrické sítě. Po ukončení práce je třeba skontrolovat technický stav elektonářadí prohlídkou a hodnocením: stojanu a rukojeti, elektrického vodiče ložisek zastrčky a ohybání, působení elektrického spínače, průchodnosti ventilačních mezer, jiskření kartáčů, hlasitosti práce ložisek a převodovek, spouštění a rovnoměrnosti práce. Během záruční doby uživatel nesmi demontovat elektronářadí, ani měnit veškeré provozní jednotky nebo součásti, protože může stratiť narok na záruku. Veškeré nesprávnosti zjištěné během prohlídky, nebo provozování, jsou signalem pro provedení opravy v záručním servisu. Po ukončení práce, stojan, ventilační mezery, přepínače, dodatečnou rukojeť a ochrany je třeba očistit, například proudem vzduchu (o tlaku maximum 0,3 MPa), štětcem nebo suchým hadříkem bez použití chemických prostředků a čistících kapalin. Nářadí a rukojeť očistit suchým čistým hadříkem.

CHARAKTERISTIKA VÝROBKU

Stolová brúška je prenosné náradí, I triedy izolace určeným pre hrubé brúsenie zasucha kovových materiálov. Zariadenie neje určene pre ustavičný provoz. Správna, spoľahlivá a bezpečná práca elektrické brúsky je závislá na vhodnej exploatácii, preto:

Pred začiatím práce z náradím nutné je prečistiť celý návodu pre obsluhu a počas provozovania pečlivie zachovávať veškere pokyny.

Za škody a urazy vznikle nesprávným používaním a nedodržaním bezpečnostných predpisov a pokynov teto inštrukcie dodavateľ neni zodpovedný.

PRÍSLUŠENSTVO

Brúška je dodavaná spolu s 2 brúsnymi kotúčmi, okuliare, kryty i operky pre namontovanie aj spojovacie skrutky.

TECHNICKÉ VELIČINY

Veličina	Jednotka	79203	79204
Napätie	[V]	~230	~230
Kmitočet	[Hz]	50	50
Jmenovitá síla	[W]	150	350
Jmenovitá otáčanie	[min ⁻¹]	2950	2950
Rozmiery brúsných kotúčov	[mm]	ø150 x ø12,7 x 16	ø200 x ø16 x 20
Obvodová rychlost brúsných kotúčov	[m/s]	35	40
Bezpečnostní třída		I	I
Stupeň ochrany		IP20	IP20
Hukot L _{WA}	[dB]	75,6 ± 3,0	75,6 ± 3,0
Čas krátkodobé exploatáci	[min]	S2 30	S2 30
Celková váha	[kg]	5,5	11,5

VŠEOBECNÉ BEZPEČNOSTNÉ PODMIENKY

POZOR! Prečítať všetky nižšie uvedené inštrukcie. Ich nedodržovanie môže byť príčinou úrazu elektrickým prúdom, požiaru alebo poškodenia zdravia. Pojem „elektrické náradie“ použitý v inštrukciach sa týka všetkých zariadení poháňaných elektrickým prúdom, a to súčasne buď s prívodom alebo bez prívodu elektrickej energie.

DODRŽIAVAŤ NIŽŠIE UVEDENÉ INŠTRUKCIE

Pracovisko

Pracovisko je potrebné udržiavať dobre osvetlené a v čistote. Neporiadok a slabé osvetlenie môžu byť príčinou nehôd.

S elektrickým náradím nie je dovolené pracovať v prostredí so zvýšeným rizikom výbuchu, s výskytom horľavých kva-palín, plynov alebo pár. Elektrické zariadenia vytvárajú iskry, ktoré v styku s horľavými plynmi alebo parami môžu spôsobiť požiar.

Nepovolaným osobám a deťom nie je dovolený prístup na pracovisko. Zníženie pozornosti môže mať za následok stratu kontroly nad náradím.

Elektrická bezpečnosť

Zástrčka elektrického prívodu musí pasovať do sieťovej zásuvky. Nie je dovolené zástrčku upravovať. Nie je dovolené používať žiadne adaptéry za účelom prispôsobenia zástrčky do zásuvky. Neupravovaná zástrčka, ktorá pasuje do zásuvky, znižuje riziko zasiahnutia elektrickým prúdom.

Vyhýbať sa kontaktu s uzemnenými plochami ako rúry, ohrievače a chladničky. Uzemnenie tela zvyšuje riziko zasiahnutia elektrickým prúdom.

Nie je dovolené vystavovať elektrické náradie kontaktu s atmosférickými zrážkami alebo s vlhkosťou. Voda a vlhkosť, ktoré sa dostanú do vnútra elektrického náradia, zvyšujú riziko zasiahnutia elektrickým prúdom.

Nepreťažovať napájací kábel. Nepoužívať napájací kábel na nosenie, pripojovanie a odpojovanie zástrčky zo sieťovej zásuvky. Zabrániť kontaktu napájacieho kábla s teplom, olejmi, ostrými hranami a pohyblivými predmetmi. Poškodenie napájacieho kábla zvyšuje riziko zasiahnutia elektrickým prúdom.

V prípade práce mimo uzavretých priestorov je potrebné používať predĺžovacie káble určené pre prácu mimo uzavretých priestorov. Použitie náležiteho predĺžovacieho kábla znižuje riziko zasiahnutia elektrickým prúdom.

Osobná bezpečnosť

Pracuj, len ak si v dobrej fyzickej a psychickej kondícii. Sústreď sa na to, čo robíš. Nepracuj, ak si unavený alebo pod vplyvom liekov alebo alkoholu. Iba chvíľa nepozornosti počas práce môže zapríčiniť vážne úrazy.

Používaj prostriedky osobnej ochrany. Vždy si nasad' ochranné okuliare (určené pre daný druh práce). Používanie prostriedkov osobnej ochrany ako prachové respirátory, ochranná obuv, prilby a chrániče sluchu znižujú riziko vážnych úrazov. **Zabraň náhodnému zapnutiu náradia. Pred pripojením náradia k elektrickej sieti sa uisti, že elektrický spínač je v polohe „vypnuté“.** Držanie náradia s prstom na spínači alebo pripájanie elektrického náradia, keď je spínač v polohe „zapnuté“, môže zapríčiniť vážne úrazy.

Pred zapnutím elektrického náradia odstráň všetky kľúče a iné nástroje, ktoré sa používali na jeho nastavenie. Kľúč ponechaný na rotujúcich častiach zariadenia môže zapríčiniť vážne úrazy.

Udržuj rovnováhu. Po celý čas udržuj náležitú postavu. To umožní jednoduchšie ovládanie elektrického náradia v prípade neočakávaných situácií počas práce.

Používaj ochranný odev. Neobliekaj si voľný odev, nenos bižutériu. Udržuj vlasy, odev a pracovné rukavice v dostatočnej vzdialenosti od pohyblivých častí elektrického náradia. Voľný odev, bižutéria alebo dlhé vlasy sa môžu zachytiť do pohyblivých častí náradia.

Používaj odsávače prachu alebo zásobníky na prach, pokiaľ je nimi náradie vybavené. Postaraj sa, aby boli správne pripojené. Použitie odsávania prachu znižuje riziko vážneho ohrozenia zdravia.

Prevádzkovanie elektrického náradia

Elektrické náradie nepreťažuj. Pre danú prácu používaj správne náradie. Správny výber náradia pre danú prácu zabezpečí, že práca bude produktívnejšia a bezpečnejšia.

Nepoužívaj elektrické náradie, ak nefunguje jeho sieťový spínač. Náradie, ktoré sa nedá ovládať pomocou sieťového spínača, je nebezpečné a je potrebné odovzdať ho do opravy.

Pred nastavením, výmenou príslušenstva alebo uskladnením náradia odpoj zástrčku z napájacej zásuvky. Zabráni sa tak náhodnému zapnutiu elektrického náradia.

Náradie uskladňuj na mieste neprístupnom pre deti. Nedovoľ, aby s náradím pracovali osoby nezaškolené pre jeho obsluhu. Elektrické náradie v rukách nezaškolenej obsluhy môže byť nebezpečné.

Zabezpeč náležitú údržbu náradia. Kontroluj náradie po stránke neprispôsobení a vôľe pohyblivých častí. Kontroluj, či niektorá časť náradia nie je poškodená. V prípade zistenia závad je potrebné ich pred použitím elektrického náradia odstrániť. Veľa nehôd býva spôsobených nesprávne udrzovaným náradím.

Rezné nástroje je potrebné udržiavať v čistote a naostrené. Správne udrzované rezné nástroje sa počas práce jednoduchšie ovládajú. **Používaj elektrické náradie a príslušenstvo v súlade s vyššie uvedenými inštrukciami. Náradie používaj na účely, na ktoré je určené a vždy zohľadni druh a podmienky práce.** Používanie náradia na iné práce, než na ktoré bolo projektované, môže zvýšiť riziko vzniku nebezpečných situácií.

Opravy

Opravy náradia zver len k tomu oprávneným firmám, ktoré používajú výhradne originálne náhradné diely. Tak bude zabezpečená náležitá bezpečnosť práce elektrického náradia.

POSTAVENIE I MONTÁŽ

Brúsku je treba postaviť na pevným i stabilným základe. Pres otvory v základe upevniť náradí pomoci upevňovacích skrutiek. Brúsku smi sa používať len v suché, uzavreté miestnosti bez možnosti prístupu cizích osob – a zvlášť detí.

Montáž ochranných okuliarov

Do krytu brúsneho kotúče je treba upevniť pomoci skrutiek vzpery okuliarov. Nabudúce do medzery zasunúť okuliar i dotiahnuť skrutky (III).

Montáž podpierek

Podpiereku upevniť skrutkou z matici. Ustáviť medzeru medzi podpiereku i brúsným kotúčom tak, aby nebyl väčší než 3 mm (II).

PRIPOJENIE NA ELEKTRICKU SIET'

Pred pripojením brúsky na napájací zdroj je treba skontrolovať, zda parametry siete vyhovuju jmenovitým hodnotam. Ak takto neje - nesmi sa pripojovať brúsky ke zásuvce. Brúska musí byť pripojená na elektrickú instaláciu, ktorá ma ochranný vodič. Ak zásuvka nema ochranného kolíku (nulovanie alebo uzemnenie) to pripojenie je nedovolené. V prípade nejistoty týk. správneho uzemnenia alebo nulovania elektrickej instalácie je treba sa obrátiť na odborného elektrikára. Zástrčku vodiča smi sa zasunúť k zásuvce teprve po kontrole, či brúska je vypnutá (spínač brúsky v postavenie 0). V prípade poškodenia alebo prodrenia elektrického vedenia je treba brúsku odpojiť od napájacieho zdroja a predať pre opravu u opravené opravy.

PRÍPRAVA DO PRACE

POZOR! Všetké operacie je treba realizovať s brúskou odpojenou od elektrickej siete - vyťahnúť vidlicu elektrického vodiče brúsky se sieťové zásuvky!

Pred zahajením práce s náradím je treba vyzkúšať brúsne kotúče na zvuk. Po jemným úderu kotúče – np. plastovým kladivkom – kotúč musí vydať čistý tón. V prípade hluchého echa (čo môže dosvedčovať o prasknutí brúsneho kotúče) je potreba bezpodmienečne vymeniť brúsny kotúč. Používať len takové brúsne kotúče, ktoré sú označené ako je typ, rozmer i prípustné maximálne otáčky. Nepoužívať kotúčov neznámeho pôvodu! Namontovať pokrývky, ochranné okuliary i opierky. Skontrolovať, či vzdialenosť medzi opierkou i kotúčom není väčší než 3 mm, a medzera medzi brúsnym kotúčom i vzpierou okuliaru - neje väčší než 5 mm. Podľa opotrebenia brúsnych kotúčov opierky o vzpiery okuliarov je potreba ustaviť na požadované vzdialenosti. Skontrolovať pevnosť ustavenia brúsky, v prípade potreby silno i pevnie dotiahnúť skrutky upevňujúce teleso brúsky do základu. Skontrolovať, či elektrické vedenie i vidlice nesú poškodené. Obléknúť príslušný pracovný oblek, chrániče sluchu i ochranné okuliary. Vôkol brúsky vytyčiť bezpečnostné pásmo, nepripúšťať na pracoviste cizí osoby - obzvlášť dieťa. Dať pod prúd zástrčku vodiče brúsky zásunutím do zásuvky elektrické siete. Tato zásuvka musí mať ochranný kolík! Zapnúť brúsku spínačom i pozorovať jej prácu. Nejsu prípustné zesílené vibrácie, neobyčajný hluk, apod, ktoré môžu presvedčovať o chybiejúcom vyrovnaní brúsnych kotúčov nestabilným upevnením do základu. V takových prípade je potreba vypnúť brúsku spínačom, vyndať zástrčku z elektrické siete i odstrániť príčiny vibrácie i hluku alebo predať náradí do opravy v servisu.

POUŽÍVANIE

POZOR! Nesmi sa používať brúsky bez namontovaných pokrývek brúsnych kotúčov, ochranných okuliarov i podpierek.

Brúsku smi používať jenom osoba ze znalosti pravidiel i predpisov bezpečnosti práce, ktoré platí pre obsluhu obrábacích strojov trískového obrábania. Počas práci je treba používať individualní brýle pre ochranu zraku, ochranné rukavice aj také chrániče sluchu. Pracovný oblek ma priliehavo priliehať do tela bez volno visiejących súčiastek. Pracovisko musí byť vylučené i musí zabezpečovať obsluze pohodlie. Počas práci je treba stať silno i isto. Je aj také potreba pamatovať na správne osvetlenie pracoviska. Zariadenie počas provozovania smi obsluhovať len jedna osoba!. Poblíž pracoviska nesmi pobyvať cizí osoby i zvlášť dieťa i zvierá. Nesmi sa používať náradí bez predbežného skontrolovania chodu naprázdno (viz čl. číslo 7). Nesmi sa pripúšťať pretíženia zariadenia. Maximálna teplota motoru brúsky nesmi presahovať 80°C. Nesmi sa používať brúsky v vlhkých a mokrych miestnostech. Nesmi sa vystavovať náradí pôsobeniu atmosférických zrážek. Brúska není určena pre nepretržitú exploataciu – doba práci brúsky nesmi presahovať 30 minút. Po tomto času je potreba brúsku vypnúť i nepoužívať až teleso neschladne na teplotu okolí. Obrábaný predmet je treba pritačovať do brúsneho kotúče podľa vycitienia, konstantným nevelmi veľkým tlakom. Následkom silného ohrievania predmetu počas obrábania je nutnosť jeho chladenia napríklad ve studené vode. Počas práci je treba využívať celý čelní povrch brúsneho kotúče. Nesmi sa pre brúsenie využívať bočných povrchov brúsneho kotúče. Pre brúsenie tvrdých kovov používať mäkké brúsne kotúče, zase pre kovy menší tvrdosti – tvrdé brúsne kotúče.. Nesmi sa brousit mäkkých kovov (napríklad olovo) alebo drevo, pretože pôsobi to rychlejšie opotrebenie brúsnych kotúčov, a dokonce jejich zničenie. Brúska najlepšie vyplňuje sa pri obrabovaní nevelmi veľkých náradí majúcich rezné súčiastky – vrtáky, sústružnické noža, nožnice, dláta, sekače, a pod. Je potreba vienoť zvláštnú pozornosť, aby broušený predmet držeť silno i isto, pretože jeho vypadnutí z rúk môže pôsobiť nehodu alebo zničenie náradí.

MONTÁŽ I VÝMENA BRÚSNÝCH KOTÚČOV

POZOR! Pred zahajením výmeny brúsnych kotúčov je potreba bezpodmienečne odpojiť brúsku od napájacieho zdroje vyndáním vodiče ze zásuvky elektrické siete.

Vypnúť brúsku i vyndať zástrčku se zásuvky elektrické siete. Uvolniť skrutky i sundať boční pokrývku, neskôr uvolniť maticu upevňujúcu pritačovací podložku, vložku aj opotrebený brúsny kotúč. Očistíť vnútrojšok pokrývky z nahromáždiených nečistot. Namontovať nový brúsny kotúč, pružnou vložku a pritačovací podložku aj zašroubovať maticu. Odpojiť brúsku od elektrické siete i pák skontrolovať, či brúsny kotúč otáči sa slobodno. Zašrubovať boční pokrývku, okuliar i podpiery. Urobiť zvukovou skúšku brúsneho kotúče. Hluchý zvuk diskvalifikuje brúsny kotúč pre ďalšie používanie. Kolem brúsky vytyčiť bezpečnostní zónu, zásunúť zástrčku do zásuvky i uviesť brúsku do chodu naprázdno na dobu kolem 5 min. Teprve po ujistení sa, že brúska pracuje správne je možnosť pristúpiť do exploataci.

ÚDRŽBA I PREHLIADKY

POZOR! Všetké činnosti svazané z; výmenou príslušenstva, regulaciou apod, je potreba realizovať pri vypnutým napätí napájania náradí, preto pred zahajením tejto činnosti je potreba odpojiť zástrčku od elektrické siete. Po ukončení práce je treba skontrolovať technický stav elektronáradí prehliadkou i hodnotením: stojanu i rukojeti, elektrického vodiče vrátane zastrčky a ohybání, pôsobení elektrického spínača, prúchodnosti ventilačných štrbin, iskrenie kartáčov, hlasitosti ložísek a prevodovek, uvádzania do pohybu a rovnomernosti práce. Počas záručného obdobia používateľ nesmi demontovať elektronáradí, ani meniť provozné jednotky alebo súčiastky, pretože môže stratiť narok na záruku. Všetké nesprávnosti zjištené počas prehladky, alebo provozovania, su signalem pre provedení opravy v záručném servisu. Po ukončení práce, stojan, ventilačné šterbiny, prepínače, dodatečnou rukoväť a ochrany je treba očistiť, napríklad prúdem vzduchu (o tlaku maximum 0,3 MPa), štetcom alebo suchou handrou bez použiti chemických prostredkov a čistících tekutin. Náradí a rukoväť očistiť suchou čistou handrou.

A TERMÉK JELLEMZŐI

Az asztali köszőrűgép hordozható, I szigetelési osztályú, fém anyagok durva, száraz csiszolására szolgáló eszköz. A berendezés nem folyamatos munkavégzésre készült. A berendezés helyes, meghibásodástól mentes és biztonságos működése a megfelelő használatl függ, ezért:

A munka megkezdése előtt teljes egészében el kell olvasni a kezelési utasítást, és betartani az abban leírtakat.

A munkavédelmi előírások, valamint a jelen kezelési utasítás ajánlásainak be nem tartásából eredő károkért és sérülésekért a szállító nem vállal felelősséget.

TARTOZÉKOK

A köszőrűgépet 2 köszőrűtárcsával, védőszemüveggel, védőburkolattal és a felszereléshez való támaszokkal, valamint összetartó csavarokkal szállítjuk.

MŰSZAKI PARAMÉTEREK

Paraméter	Egység	79203	79204
Feszültség	[V]	~230	~230
Frekvencia	[Hz]	50	50
Névleges teljesítmény	[W]	150	350
Névleges fordulát	[min ⁻¹]	2950	2950
A köszőrűkő méretei	[mm]	ø150 x ø12,7 x 16	ø200 x ø16 x 20
A köszőrűkő forgási sebessége	[m/s]	35	40
Védelmi osztály		I	I
Védelmi fokozat		IP20	IP20
Zaj L _{WA}	[dB (A)]	75,6 ± 3,0	75,6 ± 3,0
Az egybefüggő munkavégzés ideje	[min]	S2 30	S2 30
Teljes tömeg	[kg]	5,5	11,5

ÁLTALÁNOS BIZTONSÁGI ELŐÍRÁSOK

FIGYELEM! Olvassa el az összes alábbi előírást. Az alábbiak be nem tartása áramütéshez, tűzvészhez illetve testi sérüléshez vezethet. A használati utasításokban használt „elektromos feszültség” fogalom minden árammal hajtott vezeték, illetve vezeték nélküli berendezésekre vonatkozik.

MINDIG TARTSA BE AZ ALÁBBI UTASÍTÁSOKAT

Munkahely

A munkahely legyen mindig jól kivilágított és tiszta. A rendetlenség és a nem megfelelő világítás balesetek kiváltó okai lehetnek **Az elektromos készülékekkel soha ne dolgozzon gyúlékony folyadék, illetve gáz közelében, robbanásveszélyes környezetben.** Az elektromos berendezések szikrákat szórhatnak, melyek gyúlékony gázokkal együtt tűzvészt okozhatnak.

Soha ne engedjen gyerekeket, illetve más hozzá nem értőket a munkahelyhez. Az összpontosítás elvesztésével elveszítheti a munkaeszköz feletti uralmát is.

Elektromos biztonság

Az elektromos tápvezeték csatlakozójának illeszkednie kell az elektromos aljzatba. Soha ne alakítsa át a csatlakozót. Soha ne használjon semmilyen adaptert a csatlakozónak az aljzatba való beillesztése érdekében. Nem módosított, az aljzatba illő csatlakozó csökkenti az áramütés kockázatát.

Mindig kerülje el a földelt felületekkel pl. csövek, fűtőtestek, hűtőszekrények stb. való érintkezést. A test földelése növeli az áramütés kockázatát.

Soha ne tegye ki az elektromos berendezést csapadék, illetve nedvesség hatásának. Az elektromos berendezésbe belekerülő víz és nedvesség növelik az áramütés kockázatát.

Soha ne terhelje túl az elektromos tápvezetékét. Soha ne használja az elektromos tápvezetékét berendezés hordozására, a csatlakozónak az elektromos aljzatból be/kihúzására. Kerülje el az elektromos vezetéknek meleggel, olajjal, éles peremekkel illetve mozgó elemekkel való érintkezését. Az elektromos tápvezeték sérülései növelik az áramütés kockázatát.

A zárt helyiségen kívül zajló munka esetében kizárólagosan kültéri hosszabbítót használjon. A megfelelő hosszabbítót használatával csökken az áramütés kockázata.

Személyvédelem

Csak jó lelki és fizikai állapotban álljon munkába. Mindig figyeljen arra, mit csinál. Soha ne dolgozzon, amikor túl fáradt, illetve gyógyszer vagy alkohol hatása alatt áll. Pillanatnyi figyelmetlenség komoly sérülésekhez vezethet.

Mindig alkalmazza a személyi védelem eszközeit. Mindig vegye fel a védőszemüveget. A személyvédelem eszközeinek: védőmaszkok, védőlábbeli, sisakok, illetve fülvédők használata jelentősen csökkenti a testi sérülések kockázatát.

Kerülje el a berendezés véletlen bekapcsolását. A berendezés az elektromos hálózatra való csatlakozása előtt mindig bizonyosodjon meg arról, hogy a kapcsológomb a „kikapcsolt” pozícióban van. Elektromos hálózatra való csatlakozásoronyomott kapcsolási gomb illetve „bekapcsolt” pozícióba tartott kapcsológomb komoly testi sérülésekhez vezethet.

A pneumatikus rendszer bekapcsolása előtt tüntesse el az összes, a beállításához használt csavarhúzó és egyéb tárgyat. A mozgó elemeken felejtett kulcs komoly testi sérülésekhez vezethet.

Ügyeljen az egyensúlyra. Egész idő alatt tartsa fenn a megfelelő testhelyzetet. Munka közben kialakuló váratlan helyzetekben ez megkönnyíti a elektromos berendezés irányítását.

Használjon védőruhát. Ne hordjon laza ruházatot, illetve ékszert. Haját, ruházatát illetve munkakesztyűjét tartsa távol az elektromos berendezésétől. Laza ruházat, ékszer illetve hosszú haj beleakadhat a berendezés mozgó alkatrészeibe.

Amennyiben lehetséges használjon porelcszivókat, illetve portárolókat. Ügyeljen a megfelelő, szabályos felszerelésére. Porelcszivó használata csökkenti a komoly testsérülések előfordulási kockázatát.

Elektromos berendezés használata

Soha ne terhelje túl az elektromos berendezést. Mindig az adott munkához megfelelő eszközt használjon. A megfelelő munkaeszköz kiválasztása eredményesebb és biztonságosabb munkavégzéshez vezet.

Soha ne használja az elektromos berendezést, amennyibe nem működik a kapcsológombja. A berendezés, melyet nem tud szabályozni kapcsológombbal veszélyes, illetve javítandó.

A tartozékok cserélése és beállítása előtt illetve a berendezés eltávolítása előtt húzza ki a csatlakozót az elektromos aljzattól. Ez lehetővé teszi az elektromos berendezés véletlenszerű bekapcsolásának elkerülését.

Az eszközt mindig a gyerekek elől elzárt helyen tárolja. Soha ne hagyja, hogy a berendezést a használatában nem kiképzett emberek használják. A nem kiképzett személyzet kezében az elektromos eszköz veszélyes lehet.

Biztosítsa a berendezés megfelelő karbantartását. Ellenőrizze a nem tökéletesen illeszkedő, illetve túl laza mozgó részeket. Ellenőrizze, hogy a berendezés valamelyik alkatrésze nem sérült-e. Meghibásodás észlelése esetében még az elektromos berendezés használata megkezdése előtt javítsa ezt ki. A berendezés nem megfelelő karbantartása nagyon sok balesetnek okozója.

A vágó elemeket mindig tartsa élesen és tisztán. A megfelelően karbantartott vágóeszközöket munka közben könnyebben lehet irányítani. **Az elektromos berendezéseket és tartozékait csak a jelen használati utasításban foglaltak szerint használja.** A berendezéseket mindig rendeltetészerűen, munka körülményeit és fajtáját figyelembe véve használja. A berendezések nem rendeltetészerű használata növelheti a veszélyes helyzetek kialakulásának kockázatát.

Javítások

Az eszköz javításait kizárólagosan az erre jogosult, eredeti alkatrészeket használó szervizekben végeztesse. Ez garantálja az elektromos berendezés biztonságos munkáját.

BEÁLLÍTÁS ÉS SZERELÉS

A köszőrügépet biztos és stabil alapfelületre kell állítani. A talpban levő furatokon keresztül a berendezést rögzítse a csavarok segítségével. A köszőrügépet csakis száraz, zárt helyiségben szabad használni, ahol kívülálló személyek, főként gyermekek nem férhetnek hozzá.

A védőszemüveg összeszerelése

A köszőrügépek védőburkolatához rögzítse csavarokkal a szemüveg tartóit. Ezután a résbe tegye be a szemüveget, és húzza meg a csavarokat (III).

A támaszok felszerelése

Rögzítse a támaszt a csavarral és csavaranyával. Állítsa be a támasz és a köszőrügő közötti távolságot úgy, hogy az ne legyen nagyobb, mint 3 mm (II).

RÁKÖTÉS AZ ELEKTROMOS HÁLÓZATRA

Mielőtt a köszőrüt az elektromos hálózatra köti, ellenőrizni kell, hogy a hálózat paraméterei megfelelnek a névleges adatoknak. Ha nem így van - nem szabad a köszőrüt a hálózatra kötni. A köszőrüt védőföldeléssel ellátott elektromos hálózatra kell kötni. Ha a dugaljban nincs védőérintkező, a rákötés nem megengedett. Ha nem biztos a helyes nullázásban vagy földelésben, szakképzett villanyszerelőhöz kell fordulni. A kábel dugvilláját csak akkor szabad a dugaljba dugni, miután megbizonyosodott arról, hogy a köszőrügép ki van kapcsolva (a köszőrügép kapcsolója 0 állásban van). Az elektromos vezeték sérülése vagy kidörzsolódése esetén a köszőrüt le kell választani a feszültségforrásról, és szakszervizbe kell adni.

A MUNKAVÉGZÉS ELŐKÉSZÍTÉSE.

FIGYELEM! Minden, tevékenységet a köszörűgép feszültségmentesítése után kell elvégezni - húzza ki az elektromos vezeték dugvilláját az elektromos hálózat dugaljából!

A használatbavétel előtt el kell végezni a köszörűtárcsák hangpróbáját. A tárcsa finom megütésekor - pl. műanyag kalapáccsal - a tárcsának tiszta hangot kell kiadnia. Abban az esetben, ha a tárcsa tompa hangot ad (ami a köszörűkő repedéséről tanúskodhat), azt feltétlenül ki kell cserélni. Csak olyan tárcsát használjon, amely rendelkezik a típus, méret és a maximális megengedett fordulatszám jelöléseivel. Ne használjon ismeretlen eredetű tárcsát! Szerelje fel a védőburkolatot, védőszemüveget, és a támaszokat. Ellenőrizze, hogy a támasz és a köszörűkő közötti távolság nem nagyobb 3 mm-nél, valamint hogy a köszörűkő és a szemüveg támasza közötti hézag nem haladja meg az 5 mm-t. A köszörűtárcsa kopása esetén a támaszokat és a szemüveg tartóit állítsa be a kívánt távolságra. Ellenőrizze a köszörűgép biztos rögzítését, és szükség esetén erősen és biztosan húzza meg a köszörűgép testét az alapfelülethez rögzítő csavarokat. Ellenőrizze, hogy az elektromos vezeték és a dugvilla nem sérült. Vegyen fel megfelelő védőruhát, fülvédőt és védőszemüveget. Jelöljön ki a köszörűgép körül védőtávolságot, és ne engedjen a munkahelyhez kívülről személyeket, főként gyermekeket. Dugja be az elektromos vezeték dugvilláját az elektromos hálózati dugaljba. Az ilyen dugvillának védőföldelési érintkezéssel kell rendelkeznie! Kapcsolja be a köszörűgépet, és figyelje meg a működését. Nem megengedett az erősebb remegés, a normálstól eltérő zaj, stb., ami a köszörűkőnek az alapfelülethez történő bizonytalan rögzítéséből eredő kiegyensúlyozatlanságáról tanúskodhat. Ilyen esetben kapcsolja ki a köszörűgépet, húzza ki a dugvillát a hálózati dugaljából, és szüntesse meg a remegés és a zaj okát, vagy adja be a gépet szakszervizbe javításra.

HASZNÁLAT

FIGYELEM! Nem szabad a köszörűgépet felszerelt köszörűkővédőburkolat, védőszemüveg és támaszok nélkül használni.

A köszörűgépet kizárólag olyan személy használhatja, aki ismeri a daraboló gépek kezelésének biztonsági és munkavédelmi előírásait. Munka közben egyéni védőszemüveget, védőkesztyűt és hallásvédőt kell használni. A munkaruházatnak szorosan a testre kell simulnia, és nem lehetnek rajta laza, lógó elemek. A munkahelyet külön ki kell jelölni, és a kezelőnek kényelmet kell biztosítani. Egész idő alatt biztosan kell állni, az egyensúlyt megőrizve. Nem szabad megfélemedezni a munkahelyi kellő megvilágításáról sem. A köszörűgépet munka közben csak egy személy kezelheti! A munkahely közelében nem tartózkodhatnak kívülről személyek, főként gyermekek és állatok. Nem szabad a berendezést anélkül használni, hogy előtte üresjáratban nem ellenőrizte. Nem szabad a berendezést túlterhelni. A köszörűgép motorjának maximális hőmérséklete nem lépheti túl a 80°C-ot. Nem szabad a köszörűgépet nedves és vizes helyiségekben használni. Nem szabad a berendezést a légköri csapadékok hatásának kitenni. A köszörűgép nem folyamatos üzemre készült – a köszörűgép üzemideje nem haladhatja meg a 30 percet. Ezután ki kell kapcsolni a köszörűgépet, és addig nem szabad használni, amíg a teste le nem hűlt a környezet hőmérsékletére. A megmunkálandó anyagot érzéssel kell a köszörűkőhöz nyomni, állandó és nem túl nagy erővel. A munkadarab erős felmelegedése miatt azt a megmunkálás során hűteni kell, pl. hideg vízbe történő merítéssel. Munka közben a köszörűkő teljes homlokfelületét ki kell használni. Nem szabad a csiszoláshoz a köszörűkő oldalfelületeit használni.

Kemény fémek köszörüléséhez puha köszörűköveket kell használni, kisebb keménységű fémekhez pedig keményebb köveket. Nem szabad lágy fémeket (pl. ólomot), vagy fát csiszolni, mivel ez a köszörűkő gyorsabb elhasználódásához, sőt tönkremeneteléhez vezet. A köszörűkő legjobban a nem túl nagy méretű, éllel rendelkező szerszámok, fúrók, kések, ollók, vésők, hidegvágók, stb. megmunkálásához használható. Különösen figyelni kell arra, hogy a csiszolandó munkadarabot erősen és biztosan tartsa, mivel ha kiesik a kezéből, az balesetet okozhat, vagy tönkretelheti a gépet.

A KÖSZÖRŰKŐ SZERELÉSE ÉS CSERÉJE.

FIGYELEM! A köszörűkő cseréjének megkezdése előtt feltétlenül válassza le a köszörűgépet a hálózati feszültség forrásáról az elektromos vezeték dugvillájának kihúzásával a hálózati dugaljából.

Kapcsolja ki a köszörűgépet, és húzza ki a dugvillát az elektromos hálózat dugaljából. Lazítsa ki a csavarokat, és vegye le az oldalsó védőburkolatot, majd lazítsa ki a szorító alátétet rögzítő csavaranyát, az áttételt és az elhasznált köszörűkövet. Tisztítsa meg a burkolat belsejét a ráakodott szennyeződéstől. Tegyen fel új köszörűkövet, rugalmas áttételt és szorító alátétet, majd csavarja vissza a csavaranyát. Nem felejtse el, hogy a köszörűgépet le kell választani az elektromos hálózatról, ellenőrizni kell, hogy a köszörűkő szabadon forog. Csavarozza vissza az oldalsó védőburkolatot és a támaszokat (mint az 5. fejezet, III). Végezze el a köszörűkő hangpróbáját. A tompa hang kizárja a köszörűkő további használatát. Jelöljön ki védőtávolságot a köszörűgép körül, dugja be az elektromos vezeték dugvilláját a dugaljba, és a kapcsolóval kapcsolja be a köszörűgépet üresjáratú üzemre kb. 5 percre. Csak miután meggyőződött arról, hogy a köszörűgép jól üzemel, szabad a munkát elkezdni vele.

KARBANTARTÁS ÉS KONZERVÁLÁS

FIGYELEM! A beállítás, műszaki kezelés vagy karbantartás előtt a berendezés dugvilláját ki kell húzni az elektromos hálózat dugaljából. A munka befejezése után külső szemléltetéssel ellenőrizni kell az elektromos berendezés műszaki állapotát, és

meg kell ítélni: a testet és a fogantyút, a hálózati vezetéket a dugvillával és a megtörésgátlóval, az elektromos kapcsoló működését, a szellőző járatok átjárhatóságát, a szénkefék szikrázását, a csapágyak és áttételek hangosságát, gép beindulását és egyenletes működését. A garanciális időszakban a felhasználó nem szerelhet az elektromos berendezéshez, és nem is cserélhet ki semmiféle részegységet vagy tartozékot, mivel ez a garanciális jog elvesztésével jár. A szemrevételezésnél vagy a működés közben tapasztalt bármiféle rendellenesség jelzés arra, hogy a gépet szervizben meg kell javítani. A munka befejezése után a testet, a szellőző réseket, a kapcsolókat, a kiegészítő fogantyút és a védőburkolatot meg kell tisztítani légsugárral (max. 0,3 MPa nyomásúval), ecsettel vagy száraz ronggyal, vegyi anyagok és tisztítószer használata nélkül. A berendezést és a fogantyúkat száraz ronggyal kell megtisztítani.

CARACTERISTICA PRODUSULUI

Polizorul de masă este o unealtă portabilă, cu izolația de clasa I, destinat pentru rectificare de degroșare materiei metalice la uscat. Utilajul nu este destinat la lucru continuu. Funcționarea corectă, sigură și fiabilitatea polizorului depinde de exploatarea în modul lui caracteristic, deci:

Înainte de a începe să lucrați cu utilajul trebuie să citiți toată instrucția și să o păstrați.

În cazul că nu vor fi respectate înscriserile referitoare la protejare și ale celor din prezenta instrucție furnizorul nu-și asumă răspunderea.

ECHPAMENTUL

Polizorul este furnizat împreună cu 2 discuri de fricțiune, ochelario de protejare, scuturi și suporturi pentru montarea lor inclusiv suruburile necesare.

PARAMETRII TEHNICI

Parametrii	Unitatea	79203	79204
Tensiunea	[V]	~230	~230
Frecvența	[Hz]	50	50
Puterea nominală	[W]	150	350
rotații nominale	[min ⁻¹]	2950	2950
Dimensiunile discurilor	[mm]	ø150 x ø12,7 x 16	ø200 x ø16 x 20
Viteza de rotire a discurilor	[m/s]	35	40
Clasa de protejare		I	I
Gradul de protecție		IP20	IP20
Zgomot L _{WA}	[dB]	75,6 ± 3,0	75,6 ± 3,0
Timpul ocazional de lucru	[min]	S2 30	S2 30
Greutate totală	[kg]	5,5	11,5

CONDITII GENERALE DE SECURITATE

ATENȚIE! Trebuie citite toate instrucțiunile de mai jos. Nerespectarea lor poate duce la electrocutare, la incendii sau la leziuni. Noțiunea "sculă electrică" folosită în instrucțiuni se referă la toate sculele acționate cu curent electric, atât cele alimentate cu energie prin cablu cât și cele fără cablu.

TREBUIE RESPECTATE INSTRUCȚIUNILE DE MAI JOS

Locul de lucru

Locul de lucru trebuie întreținut curat și să fie bine iluminat. Dezordinea cât și iluminarea insuficientă pot fi pricina accidentelor.

Nu se recomandă utilizarea sculelor electrice în mediu în care este mărit riscul exploziei, sau în mediu care conține fluide inflamabile, gaze sau vapori. Sculele electrice generează scântei care, în contact cu gaze sau vapori inflamabili pot pricinui incendiu.

Evitați apropierea la locul de muncă a copiilor sau a altor persoane străine. În afară acest avertisment fiți foarte atenți, deoarece pierderea concentrației poate pricinui pierderea controlului asupra sculei.

Securitatea electrică

Sztecărul conductorului electric trebuie să corespundă cu priza electrică. Este interzisă modificarea ștecărului. Este interzisă modificarea ștecărului cu scopul de a fi adaptabil la priza electrică. Sztecărul ne modificat micșorează riscul electrocutării.

Evitați posibilitatea contactului cu obiecte cu împământare ca țevi, radiatoare și instalații frigorifere. Corpul omenesc împământat mărește riscul electrocutării.

Se recomandă evitarea expunerii sculei electrice în contact cu percipiții atmosferice sau cu umezeala. Apa și umezeala, care intră în interiorul sculei electrice mărește riscul electrocutării.

Nu supraîncărcați conducta de alimentare electrică. Nu purtați scula ținând-o de conducta de alimentare electrică, nu trageți de conductă vrând să scoateți ștecărul din priza de alimentare electrică. Evitați contactul conductei cu căldură, cu uleiuri, sau cu obiecte ascuțite și elemente în mișcare. Defectarea conductei de alimentare mărește riscul electrocutării.

În cazul efectuării lucrului în afara încăperilor trebuie să întrebuințați conductori prelungitori destinați pentru întrebuințarea lor afară. Întrebuințarea conductorilor corespunzători micșorează riscul electrocutării.

Securitatea personală

Apucă-te de lucru numai în bună condiție fizică și psihică. Fii precut la ceace faci. Nu lucra atunci când ești obosit sau sub influența medicamentelor sau a alcoolului. Cea mai mică neatenție, în timpul lucrului, poate provoca leziuni serioase a corpului. **Intrebuințează mijloace de protejare personală. Totdeauna puneti ochelari de protecție.** Intrebuințarea mijloacelor de protejare personală, adică măști respiratorii de protecție, încălțăminte de protecție, căști și antifoane pe urechi micșorează riscul leziunilor serioase ale corpului tău.

Evită întâmplătoarea punere în funcțiune a sculei. Inainte de a alimenta scula cu energie electrică verifică totdeauna dacă întrerupătorul este pe poziția „deconectat”. Ținând degetul pe întrerupătorul sculei sau punerea în funcțiune a sculei electrice atunci când întrerupătorul este pe poziția „conectat” poate duce la leziuni serioase ale corpului tău.

Inainte de a pune în funcțiune scula electrică dă la o parte toate cheile și alte scule care au fost întrebuințate la reglarea ei. Cheia lăsată pe elementele rotitoare ale sculei poate duce la leziuni serioase ale corpului tău.

Păstrează-ți echilibrul. Tot timpul păstrează statura corespunzătoare. Această poziție îți va permite să stăpânești scula electrică în cazuri de situații de lucru neașteptate.

Impracă-te în haine de protejare. Nu te îmbrăca în haine largi și cu bijuterii. Părul, îmbrăcămintea și mănușile să nu le apropii de piesele în mișcare ale sculei electrice. Imbrăcămintea largă, bijuteria sau părul lung se pot agăța de piesele în mișcare ale sculei.

Intrebuințează extractor de praf sau recipient pentru praf, dacă scula este înzestrată cu recipient. Imbină le corect. Utilizarea extractorului de praf micșorează riscul leziunilor serioase ale corpului tău.

Utilizarea sculei electrice

Nu supra încărcă scula electrică. Utilizează scula corespunzătoare lucrului care trebuie să-l faci. Alegerea sculei corespunzătoare lucrului respectiv, asigură eficiență și siguranță în timpul lucrului.

Nu întrebuința scula electrică, dacă întrerupătorul ei nu funcționează corect. Scula, pe care nu o poți verifica utilizând întrerupătorul alimentării electrice este foarte periculoasă deci trebuie dată la reparat.

Inainte de reglarea sculei, schimbarea accesoriilor sau la terminarea lucrului, deconectează conducta de alimentare. Scula electrică deconectată dela alimentare evită o neașteptată, întâmplătoare punere în funcțiune.

Păstrează scula la loc neaccesibil copiilor. Nu permite nimănu să lucreze cu scula electrică dacă nu este școlarizat în ceace privește deservirea ei. Scula electrică poate fi foarte periculoasă în mâna cuiva ne școlarizat.

Scula trebuie să fie întreținută corespunzător. Verifică dacă scula este bine pășuită, nu are jocuri la piesele în mișcare. Verifică desemeni, dacă vreun element la scula electrică nu este defectat. In caz că vei constata vreun deranjament, el trebuie eliminat inainte de a utiliza scula. Multe accidente au avut loc din cauza întreținerii ne corespunzătoare.

Sculele tăietoare trebuie întreținute curate și scuțite. Intreținerea corespunzătoare a sculei tăietoare poate fi cu ușurință controlată în timpul lucrului.

Utilizează scula electrică și accesoriile conform instrucțiunilor de mai sus. Utilizează sculele în conformitate cu destinația lor, având în vedere felul lucrului și condițiile de lucru. Intrebuințarea sculelor la alt fel de lucrări decât la cele pentru care au fost proiectate, mărește riscul nașterii situațiilor periculoase.

Reparațiile

Repararea sculei trebuie executată numai de către ateliere autorizate, care au numai piese de schimb originale. In acest fel, este asigurată securitatea utilizării sculei electrice.

ASEZAREA ȘI MONTAREA

Polizorul trebuie să fie așezat pe un loc stabil și sigur. In orificiile de pe batiu înșurubați polizorul. Polizorul poate fi întrebuințat doar în încăperiscate, care se poate închide pentru a evita intrarea pesoanelor străine, dar în special copii.

Montarea ocularului

Suportul pentru oculari se asamblează (înșurubează) cu scutul discului. Apoi în fantă se introduce ocularul înșurubându-l bine (III).

Montarea suportilor

Se fixează suportul de susținere cu piulița și șurubul. Distanța între disc și suport trebuie regaltă în așa fel încât să nu depășească 3 mm (II).

LEGAREA LA TENSIUNEA ELECTRICĂ

Inainte de a la lega polizorul la tensiunea electrică trebuie verificat dacă parametrii liniei energetice sunt la fel ca cele nominale ale polizorului. Dacă aceste date nu corespund este interzisă conectarea cu priza electrică. Polizorul trebuie să fie alimentat de instalația electrică care are conductor de protejare. In cazul că instalația nu are știft de protejare (legare la pământ sau la nul) legarea este interzisă. In cazul că nu ești sigur referitor la protejare în instalația electrică trebuie să întrebți unelectrician. Stecărul se poate introduce în priză numai în cazul că polizorul nu este pus în funcțiune (Intreruprul trebuie să fie pe „0”. In cazul căse va întâmpla eventual că, conductorul de alimentare cu tensiune este defectat, polizorul trebuie deconectat iar conductorul dat la reparat.

PREGĂTIREA LA LUCRU

ATENȚIE! Toate acțiunile conform punctelor 1 - 7 trebuie efectuate cu polizorul deconectat dela tensiunea electrică- trebuie scos ștecărul din priză.

Înainte de a începe întrebuințarea polizorului trebuie verificat după sunet, dacă discul de fricțiune nu este defectat. Lovind delicat discul cu un ciocan de plastic, discul trebuie să sune curat. În cazul că acest sunet nu este curat înseamnă că discul trebuie schimbat. Se pot întrebuința numai discuri care au înscrise dimensiunile, tipul și rotațiile admise. Nu întrebuințați discuri de proveniență necunoscută! Trebuie montate scuturile, ocularul și suportii. Trebuie verificată distanța între suport și disc dacă nu cumva este mai mare de 3 mm, iar faanta între disc și suportul ocularului nu depășește 5 mm. Bine înțeles întrebuințând polizorul discul se va micșora deci trebuie menținute dimensiunile de 3 și 5 mm. Verifică dacă polizorul este bine fixat, dacă nu mai strânge bine șuruburile de fixare. Verifica dacă ștecărul și conductorul nu sunt defecți. Imbracă-te corespunzător – haine de lucru, apărători de sunet pe urechi și ochelari. În jurul polizorului trebuie să fie o zonă de siguranță, sănu se apropie întim pe lucrezi alte persoane, în special copiii. Bagă ștecărul în priză electrică cu știft. Așa o priză trebuie să aibă știft de protecție! Apasă butonul întrerupătorului polizorului și ca să observi cum lucrează. Nu se admit vibrații mărite, zgomot nenormal etc. fapt care poate arăta că discurile nu sunt echilibrate, datorită faptului că polizorul este așezat rău. În acest caz trebuie deconectat polizorul cu întrerupătorul lui și prin scoaterea ștecărului din priză, apoi trebuie înlăturată pricina vibrațiilor și zgomotului sau polizorul trebuie dat la reparat la un servis de specialitate.

INTREBUINȚAREA

ATENȚIE! Este interzisă întrebuințarea polizorului fără scuturile montate, fără ochelari de protecție și suport susținere.

Polizorul poate fi întrebuințat numai de persoane care știu să -l deservească cunosc inscrierile referitoare la protecția și igiena muncii. În timpul lucrului trebuie să întrebuințați ochelari de protecție pentru apărarea ochilor și apărători de zgomot pe urechi. Imbrăcămintea de lucru trebuie să stea pe corp și să nu aibă ceva larg și atârnat. Locul de lucru trebuie să fie aparte și comod. În timpul lucrului trebuie să stai sigur pe picioare și să ai lumină bună. Polizorul poate fi întrebuințat numai de o singură persoană! În apropierea polizorului întim ce lucrează cineva nu pot deranja persoane străine, în special copii și animale. Nu întrebuința polizorul fără verificarea lui preventivă. Nu supraîncărca unealta. Temperatura maximală a motorului nu poate depăși 80° C. Nu întrebuința polizorul în încăperi cu umezeală sau ude. Nu expune polizorul la interperii atmosferice. Polizorul nu este destinat pentru lucru continuu – timpul de lucru nu poate depăși 30 de minute. După această perioadă de timp trebuie lăsat să se răcească până la temperatura mediului înconjurător. Obiectul prelucrat trebuie apăsat cu simțire, adică apășadu-l nu prea tare. Obiectul încălzit se poate răci cufundându-l în apă. Slefuirea se face pe partea exterioară a discului. Nu este voie de a întrebuința partea laterală a discului. La șlefuirea metalelor dure se întrebuințează discuri abrazive moi, iar la metale cu duritatea mai mică se întrebuințează discuri mai dure. Este interzisă șlefuirea metalelor moi (ex. plumb) sau lemn, deoarece cauzează uzarea grăbită a discului și chiar distrugera lui. Polizorul se confirmă prelucrând scule care au cuțite, burghiuri, dălți etc. Obiectul prelucrat trebuie ținut bine și sigur, deoarece scăpându-l din mână poți fi accidentat.

MONTAREA ȘI SCHIMBAREA DISCULUI

ATENȚIE! Înainte de a schimba discul abraziv trebuie neapărat scos ștecărul din priză electrică.

Deconectează polizorul cu întrerupătorul lui apoi scoate ștecărul din priză de alimentare. Deșurubând șuruburile dă jos scutul lateral, apoi deșurubează piulița scoate șaiba Grower apoi șaiba de strângere și în sfârșit discul. Trebuie curățat interiorul scutului. Se pune discul nou, șaiba de strângere apoi șaiba Grower și se strânge cu piulița. Ținând minte că polizorul este deconectat, trebuie învârtit discul cu mâna spre a verifica dacă se rotește ușor. Se montează scutul lateral, ocularul și suportul de susținere. Verifică sunetul discului, discul care sună surd trebuie înlocuit cu altul. Nu uita de zona de siguranță în jurul polizorului, bagă ștecărul în priză și dai drumul la polizo pe un timp în jur de 5 minute. Deabea când te asiguri că polizorul funcționează corect poți să te apuci de trabă.

CONSERVAREA ȘI REVIZIILE

Atenție! Înainte de a începe reglarea, deservirea tehnică sau conservarea scoate fișa conductei de alimentare din priză cu tensiune electrică. După terminarea lucrului trebuie verificată starea tehnică a sculei electrice, aspectul ei exterior adică: carcasa și minierul, conductorul electric și fișa lui, funcționarea întrerupătorului electric, rostrurile de trecerea aerului (ventilația), scăterierea periiilor (cârbunilor), sonoritatea lagărelor și angrenajului, pornirea și corectitudinea funcționării. În timpul garanției uzufuctuarul nu poate anexa nimic la scula respectivă și nici nu poate să schimbe nici un subansamblu, deoarece se pierde dreptul la garanție. Dacă în timpul funcționării vor fi constat necorectitudeni sau alte simptome neașteptate, înseamnă că trebuie făcută revizia periodică la servis. După terminarea lucrului trebuie curățată toată scula, rostrurile de trecerea aerului, întreruptorii, mânerul și scuturile de exemplu cu are comprimat cu o presiune nu mai mare de 0,3 Mpa, sau cu penson sau cu o cârpă uscată neântrebuințând mijloace chimice și lichide curățătoare.

CARACTERISTICA DE LA HERRAMIENTA

La máquina de pulir de mesa es una herramienta portátil de la clase de aislamiento cuyo propósito son aplicaciones de pulir en seco materiales de metal. La máquina no está diseñada para trabajo continuo. Puede funcionar por el máximo de 30 minutos, después de los cuales debe ser desconectada para que se enfríen todos sus elementos hasta alcanzar la temperatura del medio ambiente. Funcionamiento correcto y seguro de la herramienta depende de su uso adecuado, entonces:

Antes de empezar a trabajar con la herramienta es indispensable leer su manual y guardarlo.

El proveedor no asume ninguna responsabilidad por los daños ocasionados por la herramienta si no se observan las reglas de seguridad y las recomendaciones del presente manual.

EL EQUIPO DE LA HERRAMIENTA

La herramienta se suministra con dos discos abrasivos, lentes protectores, protecciones y soportes para instalarlos así como tornillos de conexión.

PARAMETROS TECNICOS

Parámetro	Unidad	79203	79204
Tensión	[V]	~230	~230
Frecuencia	[Hz]	50	50
Potencia nominal	[W]	150	350
Rotación nominal	[min ⁻¹]	2950	2950
Dimensiones de los discos abrasivos	[mm]	ø150 x ø12,7 x 16	ø200 x ø16 x 20
Velocidad de circunferencia de los discos abrasivos	[m/s]	35	40
Clase de protección		I	I
Grado de protección		IP20	IP20
Ruido	[dB]	75,6 ± 3,0	75,6 ± 3,0
Tipo de trabajo intermitente	[min]	S2 30	S2 30
Masa total	[kg]	5,5	11,5

CONDICIONES GENERALES DE SEGURIDAD

¡ATENCIÓN! Lea todas las siguientes instrucciones. Si no se observan las instrucciones, existe el peligro del choque eléctrico, incendio o lesiones. La noción de „herramienta eléctrica” que se aplica en las instrucciones se refiere a todas las herramientas alimentadas con corriente eléctrica – tanto alámbricas como inalámbricas.

OBSERVENSE LAS SIGUIENTES INSTRUCCIONES

El lugar de trabajo

El lugar de trabajo debe ser bien iluminado y limpio. Desorden e iluminación débil pueden ser causas de accidentes.

No use herramientas eléctricas en condiciones de un riesgo elevado de explosión, cerca de líquidos o gases inflamables. Herramientas eléctricas generan chispas que pueden causar incendios en contacto con gases inflamables.

Evite el acceso de niños y personas no autorizadas al lugar de trabajo. Falta de concentración necesaria puede causar que pierda el control de la herramienta.

Seguridad eléctrica

El enchufe del cable eléctrico debe ser adecuado para el contacto. Queda prohibido modificar el enchufe y usar adaptadores para adecuar el enchufe al contacto. El enchufe no modificado que es adecuado para el contacto reduce el riesgo del choque eléctrico.

Evita el contacto con superficies conectados con tierra – pipas, calentadores y radiadores, lo cual puede aumentar el riesgo del choque eléctrico.

No exponga las herramientas a precipitaciones o humedad. Agua y humedad que se filtren al interior de la herramienta eléctrica aumentan el riesgo del choque eléctrico.

No permita la sobrecarga del cable de alimentación. No use el cable de alimentación para cargar, conectar y desconectar el enchufe del contacto de la red eléctrica. Evita el contacto del cable de alimentación con objetos calientes, aceites, bordes afilados y elementos móviles. Defectos del cable de alimentación aumentan el riesgo del choque eléctrico. **En el caso del trabajo fuera de los interiores cerrados, use extensiones adecuadas para tales trabajos.** Aplicación de extensiones adecuadas reduce el riesgo del choque eléctrico.

Seguridad personal

Empiece el trabajo en buenas condiciones físicas y psíquicas. Ponga atención a lo que está haciendo. Evite el trabajo si está cansado o bajo influencia de medicinas o alcohol. Un momento de descuido durante el trabajo puede ser causa de lesiones graves.

Use medios de protección personal. Siempre use anteojos protectores. Uso de medios de protección personal como máscaras contra polvo, calzado protector, cascos y protectores del oído reduce el riesgo de lesiones graves.

Evite encender la herramienta por casualidad. Asegúrese que el interruptor eléctrico está en la posición „apagado” antes de conectar la herramienta a la red eléctrica. Sujetar la herramienta con un dedo sobre el interruptor o conectarla cuando el interruptor está en la posición „encendido” puede ser causa de lesiones graves.

Antes de encender la herramienta eléctrica, remueva todas las llaves y herramientas de ajuste. Una llave en los elementos giratorios de la herramienta puede ser causa de lesiones graves.

Manténgase en equilibrio y todo el tiempo conserve una posición adecuada. Esto le permitirá controlar la herramienta eléctrica con más facilidad en el caso de situaciones imprevistas durante el trabajo.

Use ropa protectora. No se ponga ropa floja y bisutería. Mantenga el cabello, la ropa y los guantes lejos de los elementos móviles de la herramienta eléctrica. Ropa floja, bisutería o cabello largo pueden atorarse en los elementos móviles de la herramienta.

Use removedores o contenedores de polvo, si la herramienta está equipada con ellos. Conéctelos correctamente. Uso de removedores de polvo reduce el riesgo de lesiones graves.

Uso de la herramienta eléctrica

No permita la sobrecarga de la herramienta eléctrica. Use la herramienta adecuada para el tipo de trabajo. Uso de herramientas adecuadas garantizará un trabajo más efectivo y más seguro.

No use la herramienta eléctrica si no funciona su interruptor. La herramienta que no se puede controlar por medio de su interruptor es peligrosa y debe repararse.

Desconecta el enchufe del contacto antes de cualquier ajuste, cambio de accesorios o almacenamiento de la herramienta. Eso permitirá evitar que la herramienta eléctrica se encienda casualmente.

Almacena la herramienta fuera del alcance de niños. No permita que trabajen con ella personas no capacitadas. La herramienta eléctrica puede ser peligrosa en las manos de tales personas.

Asegure mantenimiento adecuado de la herramienta. Controle la herramienta respecto al encaje y piezas móviles flojas.

Revise si cualquier elemento de la herramienta no está dañado. Si se detectan defectos, es menester eliminarlos antes de que se use la herramienta eléctrica. Muchos accidentes son causados por un mantenimiento inadecuado de la herramienta.

Herramientas cortantes deben mantenerse limpios u afilados. Herramientas cortantes correctamente conservadas pueden controlarse con más facilidad durante el trabajo.

Use herramientas eléctricas y accesorios con acuerdo a las presentes instrucciones. Use las herramientas con acuerdo a su función tomando en cuenta el carácter y las condiciones del trabajo. Usar las herramientas para propósitos diferentes a los de su diseño puede aumentar el riesgo de situaciones peligrosas.

Reparaciones

Repáre las herramientas solamente en talleres autorizados que usan refacciones originales. Esto garantizará la seguridad del trabajo con la herramienta eléctrica.

COLOCACIÓN Y ENSAMBLE

La herramienta debe ser colocada en una superficie segura y estable. Sujete la máquina con tornillos de instalación a través de los agujeros en la base. La herramienta puede usarse solamente en un cuarto seco y cerrado sin que se admita acceso de terceros y sobre todo niños.

Instalación de los lentes de protección

Instale los soportes de los lentes en el armazón del disco abrasivo usando tornillos. Luego, coloque el lente y apriételo con tornillos (III).

Instalación de los soportes

Instale el soporte con un tornillo con tuerca. Ajuste la distancia entre el soporte y el disco abrasivo para que no exceda 3 mm (II).

CONEXION A LA RED ELÉCTRICA

Antes de conectar la máquina a la red eléctrica, asegúrese que los parámetros de la red corresponden a los valores nominales. En el caso de que no sea así, no está permitido conectar la herramienta al contacto. La herramienta debe estar conectada a la red eléctrica con un cable de protección. Si el enchufe no tiene la salida de protección (tierra), no está permitido conectar la herramienta al contacto. Si no está seguro si la entrada de tierra funciona correctamente, solicite una consulta de un electricista

calificado. El enchufe del cable puede colocarse en el contacto cuando se haya asegurado que la herramienta está apagada (el interruptor eléctrico está en la posición 0). Si el cable eléctrico está dañado, la herramienta debe ser desconectada de la red eléctrica y reparada en un taller autorizado.

PREPARACION PARA EL FUNCIONAMIENTO

¡ATENCIÓN! Todas las operaciones deben ser realizadas cuando la herramienta esté desconectada de la red eléctrica (saque el enchufe del cable de la herramienta del contacto de la red eléctrica)

Antes de comenzar el trabajo, realice una prueba del sonido de los discos abrasivos. Si golpea el disco levemente – por ejemplo con un martillo de plástico – el disco debe emitir un sonido claro. En otro caso, el disco puede estar roto y debe ser reemplazado de inmediato. Use solamente los discos que tengan los símbolos de tipo, dimensiones y rotación máxima. ¡No use discos de origen desconocido! Instale las protecciones, los anteojos de protección y los soportes. Examine si la distancia entre el soporte y el disco no excede 3 mm y si la grieta entre el disco y el soporte del lente no excede 5 mm. Conforme al desgaste de los discos abrasivos, los soportes de los lentes deben ser ajustados a las distancias adecuadas. Revise si la herramienta está colocada de una manera estable, si es necesario apriete los tornillos de instalación del armazón de la herramienta en la superficie de una manera fuerte y segura. Revise si el cable eléctrico y el enchufe no están estropeados. Use ropa protectora adecuada, protectores del oído y anteojos protectores. Marque alrededor de la máquina una zona de seguridad y no permita acceso de los terceros y especialmente de niños. Conecte el enchufe del cable de la herramienta al contacto de la red eléctrica. El contacto tiene que tener la conexión de tierra. Encienda la herramienta con el interruptor eléctrico y observe su funcionamiento. No se permiten vibraciones excesivas, ruido anormal, etc., ya que pueden indicar fallas en el ajuste de los discos abrasivos a causa de una instalación incorrecta en el piso. En tales casos, apague la herramienta con el interruptor eléctrico, saque el enchufe del contacto de la red eléctrica y elimine las causas de las vibraciones o mande la herramienta a un taller autorizado para su reparación.

USO

¡ATENCIÓN! No está permitido usar la herramienta sin instalar las protecciones de los discos abrasivos, lentes protectores y los soportes.

La herramienta puede ser usada solamente por una persona que conozca los principios y las regulaciones de la higiene y seguridad que se aplican a las máquinas de este tipo. Durante el trabajo, use lentes individuales para la protección de la vista, guantes protectores y protectores del oído. La ropa de trabajo debe estar ajustada y no se permiten elementos flojos de la misma. El lugar de trabajo debe estar bien definido y garantizar la comodidad del operador. Durante el trabajo, adopte una posición fuerte y segura. Asegúrese que la iluminación del lugar es adecuada y correcta. ¡La herramienta puede ser usada solo por una persona! Cerca del lugar de trabajo no pueden permanecer terceros, especialmente niños y animales. No se permite usar la herramienta sin antes examinarlo en marcha lenta (vea el capítulo 7). No permita sobrecarga de la herramienta. La temperatura máxima del motor de la máquina no puede exceder 80°C. No use la herramienta en lugares húmedos. No exponga la herramienta a las precipitaciones atmosféricas. La herramienta no está diseñada para trabajo continuo – no la use por más de 30 minutos. Después apague la herramienta y no la use hasta que el armazón no se enfríe a la temperatura del medio ambiente. El objeto procesado debe ser presionado contra el disco abrasivo con cuidado y con una presión constante y no demasiado fuerte. En el caso de calentamiento excesivo del objeto durante el procesamiento, enfríelo, por ejemplo sumergiéndolo en agua fría. Durante el trabajo, use toda la superficie del disco abrasivo. No use superficies laterales del disco para el procesamiento. Para pulir metales duros, use discos abrasivos suaves; para los metales menos duros – discos más duros. No se permite pulir metales suaves (por ejemplo, plomo) y madera, ya que de tal forma los discos abrasivos se desgastan más rápidamente o incluso quedan estropeados. La herramienta funciona mejor en el caso de procesamiento de herramientas pequeñas con filos – taladros, cuchillos, tijeras, cinceles etc. Sujete el objeto procesado de una manera fuerte y segura, ya que en el caso de que se le caiga de las manos, puede causar un accidente o estropear la herramienta.

INSTRUCCIONES DE SEGURIDAD PARA EL USO DE MÁQUINAS DE PULIR

Todas las herramientas usadas para pulir deben tener la velocidad mínima de rotación que exceda la velocidad nominal de la herramienta. Se prohíbe usar herramientas con velocidades rotatorias mínimas menores que la velocidad nominal del huso de la herramienta. Los discos abrasivos deben tener diámetros compatibles con las dimensiones de la herramienta. Los discos abrasivos deben almacenarse de acuerdo a las recomendaciones del productor. Revise el estado técnico de la herramienta cada vez antes de encenderla. Los discos abrasivos deben instalarse de acuerdo a las instrucciones del productor. Para asegurarse que el disco abrasivo está instalado correctamente, encienda la herramienta sin carga por 30 segundos en una posición segura. En el caso de vibraciones excesivas u otros síntomas de un funcionamiento incorrecto o daños, detenga la herramienta de inmediato y examínela. Si la herramienta está equipada con protecciones, no está permitido usarla sin su instalación. No se permite agrandar el agujero en el disco abrasivo. En el caso de las herramientas que trabajan con discos cuyo agujero tiene rosca, asegúrese que el huso tiene la longitud adecuada. Controle el objeto procesado y asegúrese que está sujetado adecuadamente. No se permite usar discos para cortar con el fin de pulir con sus superficies laterales. Asegúrese que chispas generadas durante el trabajo no

causarán lesiones o riesgo de incendio. Garantice la limpieza de la salida de ventilación. Si resulta necesario, desconecte la herramienta de su alimentación y límpiela de polvo. No use con este fin materiales de metal. Siempre use anteojos protectores y protecciones del oído. También deben usarse otros medios de protección individual, como mascarar antipolvo, guantes, cascos, delantales. Después de haber sido apagada la herramienta, el disco sigue girando por un tiempo.

ENSAMBLE Y CAMBIO DE DISCOS ABRASIVOS

¡ATENCIÓN! Antes de proceder a cambiar los discos abrasivos, se debe incondicionalmente desconectar la herramienta de la red eléctrica sacando el enchufe del contacto

Apague la herramienta y saque el enchufe del contacto de la red eléctrica. Saque los tornillos y quite la protección lateral; luego afloje la tuerca que sujeta la junta de presión, el separador y el disco abrasivo desgastado. Limpie el interior de la protección de los contaminantes. Coloque un disco abrasivo nuevo, el separador elástico y la junta de presión y luego apriete la tuerca. Sin olvidarse de desconectar la herramienta de la red eléctrica, asegúrese que el disco abrasivo gira libremente. Instale la protección lateral, el lente y los soportes (como en el capítulo 5 en el dibujo 3). Realice una prueba del sonido de los discos abrasivos. Sonido sordo descalifica el disco para su futuro uso. Marque alrededor de la máquina una zona de seguridad, coloque el enchufe del cable de la herramienta en el contacto de la red eléctrica y encienda la herramienta con el interruptor eléctrico. Deje que la máquina funcione en marcha lenta por alrededor de 5 minutos. Solamente habiéndose asegurado que la herramienta funciona correctamente, se permite comenzar el trabajo.

MANTENIMIENTO E INSPECCIONES

¡ATENCIÓN! Antes de empezar el ajuste, servicio técnico o mantenimiento, saque el enchufe de la herramienta del contacto de la red eléctrica. Habiendo terminado el trabajo, es menester revisar el estado técnico de la herramienta eléctrica por medio de un control externo y la evaluación de: el armazón y el mango, el cable eléctrico con el enchufe, el funcionamiento del interruptor eléctrico, los intersticios de ventilación, el chispear de los cepillos, el nivel de ruido de los cojinetes y las transmisiones, el arranque y la uniformidad del funcionamiento. Dentro del periodo de garantía, el usuario no puede dismantelar las herramientas eléctricas o cambiar sus partes ya que pierde de esta manera los derechos de garantía. Todas las irregularidades que se detecten durante una inspección o el trabajo implican la necesidad de reparar la herramienta en un taller especializado. Habiendo terminado el trabajo, es menester limpiar el armazón, los intersticios de ventilación, interruptores, el mango adicional y los protectores con aire comprimido (cuya presión de debe exceder 0,3 MPa) con una brocha o con un trapo seco sin usar sustancias químicas y líquidos limpiadores. Limpie las herramientas y los mangos con un trapo seco y limpio.