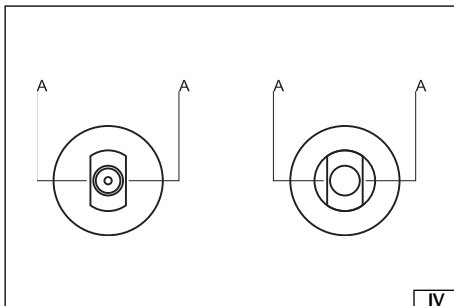
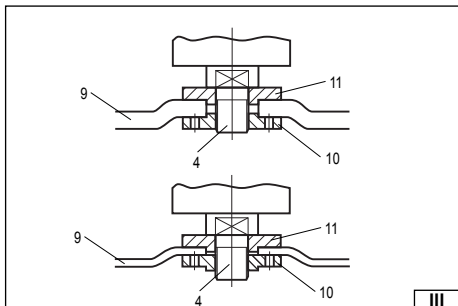
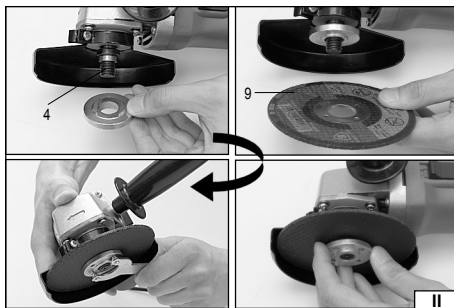
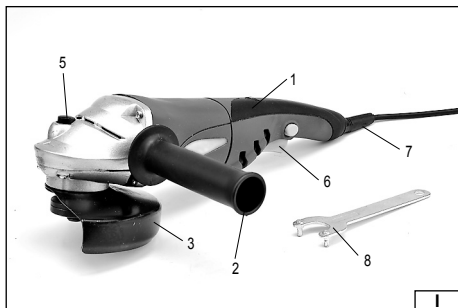


- Ⓟ SZLIFIERKA KĄTOWA
- Ⓓ WINKELSCHLEIFMASCHINE
- Ⓡ UГЛОВОЙ ШЛИФОВАЛЬНЫЙ СТАНОК
- Ⓤ ДИСКОВОЇ ШЛИФУВАЛЬНОЇ МАШИНИКИ
- Ⓛ АРТАРНАВИМО ИНСТРУКЦИЈА
- Ⓛ V LIETOŠANAS INSTRUKCIJA
- Ⓒ ÚHLOVÁ BRUSKA
- Ⓢ UHLOVÁ BRÚSKA
- Ⓜ SÁROKCSISZOLÓ
- Ⓡ POLIZOR UNGHIULAR
- Ⓔ MAQUINA DE PULIR ANGULAR





2012

Rok produkcji:
Production year:

Produktionsjahr:
Год выпуска:

Рік випуску:
Pagaminimo metai:

Ražošanas gads:
Rok výroby:

Rok výroby:
Gyártási év:

Anul producției utilajului:
Año de fabricación:

TOYA S.A. ul. Soltysowicka 13-15, 51-168 Wrocław, Polska

PL

1. korpus
2. rekojeść dodatkowa
3. osłona tarczy ściernej
4. wrzeciono
5. blokada wrzeciona
6. włącznik
7. przewód sieciowy z odgiętką
8. klucz do mocowania tarczy ściernej
9. tarcza ścierna (ściernica)
10. tarcza mocująca dolna
11. tarcza mocująca górna

DE

1. Gehäuse
2. Zusatzgriff
3. Abdeckung der Schleifscheibe
4. Spindel
5. Spindelarreterung
6. Einschalter
7. Netzkabel mit Abbiegestück
8. Schlüssel zur Befestigung der Schleifscheibe
9. Schleifscheibe
10. Befestigungsscheibe, unten
11. Befestigungsscheibe, oben

RUS

1. корпус
2. дополнительная рукоятка
3. кожух шлифовального диска
4. шпindel
5. блокировка шпинделя
6. включатель
7. провод с отгибом
8. ключ для крепления шлифовального диска
9. шлифовальный диск
10. нижний закрепляющий диск
11. верхний закрепляющий диск

UA

1. корпус
2. додаткова рукоятка
3. захисний щиток шліфувального круга
4. стержень
5. блоkada стержня
6. влючатель
7. провід до кріплення шліфувального круга
8. ключ до кріплення шліфувального круга
9. додаткова рукоятка
10. шліфувальний круг (диск)
11. нижній кріпильний круг
12. верхній кріпильний круг

LT

1. korpusas
2. pridėtinė rankena
3. šlifavimo disko gaubtas
4. velenas
5. veleno blokada
6. jungiklis
7. elektros tinklo laidas su atlenkimu
8. šlifavimo disko montavimo veržliarakštis
9. šlifavimo diskas (abrazyvas)
10. apatinis fiksavimo diskelis
11. viršutinis fiksavimo diskelis

LV

1. korpus
2. papildu rokturis
3. slīpriņas apvalks
4. vārpsta
5. vārpstas bloķēšana
6. eslēdzējs
7. elektrības vads ar iztaisnotāju
8. slīpriņas montāžas atslēga
9. slīpriņa
10. apakšējais fiksēšanas disks
11. augšējais fiksēšanas disks

CZ

1. těleso
2. dodatečná rukojeť
3. kryt brusného kotouče
4. vřeteno
5. blokování vřetena
6. spínač
7. síťový vodič z ohybáním
8. klíč pro upínání brusného kotouče
9. brusný kotouč
10. upevňovací kotouč spodní
11. upevňovací kotouč horní

SK

1. výstuž
2. dodatočná rukoväť
3. vrchnák brúsneho kotúče
4. vřeteno
5. blokovanie vřetena
6. vypínač
7. sieťový vodič ohnutý
8. kľúč pre upínanie brúsneho kotúča
9. brúsny kotúč
10. upevňovací kotúč spodný
11. upevňovací kotúč horný

HU

1. test
2. kiegészítő fogantyú
3. a csiszolókorong védőburkolata
4. forgófej
5. a forgófej rögzítése
6. kapcsoló
7. hálózati vezeték a megtörésgátlóval
8. kulcs a csiszolókorong rögzítéséhez
9. kiegészítő fogantyú
10. csiszolókorong
11. alsó rögzítő tárcsa
12. felső rögzítő tárcsa

RO

1. carcasa
2. mânerul suplimentar
3. scutul discului abraziv
4. axul
5. blocarea axului
6. întrerupătorul
7. conductorul de alimentare
8. cheia de fixarea discului abraziv
9. discul abraziv
10. discul de fixare inferior
11. discul de fixare superior

E

1. armazón
2. mango adicional
3. protección del disco abrasivo
4. huso
5. bloqueo del uso
6. interruptor eléctrico
7. cable de la red eléctrica
8. llave para la instalación del disco abrasivo
9. disco abrasivo
10. disco de instalación inferior
11. disco de instalación superior



Przeczytać instrukcję
Read the operating instruction
Bedienungsanleitung durchgelesen
Прочитать инструкцию
Прочитать инструкцію
Perskaityti instrukciją
Jäläso instrukciju
Přečteť návod k použití
Přečítat návod k obsluhu
Olvasni utasítást
Čítešti instrukčionie
Lea la instrucción



Używać gogle ochronne
Wear protective goggles
Пользоваться защитными очками
Користуйтеся захисними окулярами
Vartoti apsauginius akinius
Jälieto drošības brilles
Používej ochranné brýle
Používaj ochranné okuliare
Használjon védőszemüveget!
Intrebuintează ochelari de protejare
Use protectores del oído



Używać ochrony słuchu
Wear hearing protectors
Пользоваться средствами защиты слуха
Користуйтеся засобами захисту слуху
Vartoti ausines klausai apsaugoti
Jälieto dzirdes drošības līdzekļu
Používej chrániče sluchu
Používaj chrániče sluchu
Használjon fülvédőt!
Intrebuintează antifoane
Use protectores de la vista



Stosować rękawice ochronne
Schutzhandschuhe verwenden
Необходимо пользоваться защитными перчатками
Слід користуватися захисними рукавицями
Vartoti apsaugines pirštines
Lietot aizsardzības cimdus
Používejte ochranné rukavice
Používajte ochranné rukavice
Használjon védőkesztyűt
Utilizarea mănușilor de protecție
Use guantes de protección

230V

~50Hz

Napięcie i częstotliwość znamionowa
Spannung und Nennfrequenz
Номинальное напряжение и частота
Номинальна напруга та частота
[Napra ir nominalus dažnis
Nomināls spriegums un nomināla frekvence
Jmenovité napětí a frekvence
Menovité napätie a frekvencia
Névleges feszültség és frekvencia
Tensiunea și frecvența nominală
Tensijsna i frekvencia nominala
Tensión y frecuencia nominal

900W

Moc znamionowa
Nennleistung
Номинальная мощность
Номинальна потужність
Nominali galia
Nomināla spēja
Jmenovitý výkon
Menovitý výkon
Névleges teljesítmény
Consum de putere nominală
Potencia nominal



Znamionowa prędkość obrotowa
Nennumdrehungsgeschwindigkeit
Номинальные обороты
Номинальні обертоти
Nominalus apsisukimų greitis
Nomināls griezes ātrums
Jmenovitý otáčky
Menovité otáčky
Névleges fordulatszám
Viteza de rotire nominală
Velocidad de la rotación nominal



125mm

Średnica tarczy ścierniej
Durchmesser der Schleifscheibe
Диаметр шлифовального диска
Диаметр шлифовального круга
Šlifavimo disko diametras
Stīrripas diametrs
Průměr brúsneho kotuče
Priemer brúsneho kotuče
A csiszolókorong átmérője
Diametrul discului abraziv
Diámetro de los discos abrasivos

M14

Końcówka wrzeciona
Spindeldendstück
Концовка шпинделя
Закінчення стержня
Veleno galūnē
Vårpstas gals
Koncovka vřetena
Koncovka vřetena
A forgófőj vége
Capătul axului
La punta del huso



Druha klasa bezpečenstva elektrycznego
Zweite Klasse der elektrischen Sicherheit
Второй класс электрической безопасности
Другий клас електричної безпеки
Antros klasės elektrinė apsauga
Elektrības drošības II. klase
Druhá trieda elektrické bezpečnosti
Druhá trieda elektrické bezpečnosti
Második osztályú elektromos védelem
Securitatea electrică de clasa a doua
Segunda clase de la seguridad eléctrica

GUM

Gumowana obudowa
Gummirtes Gehäuse
Прорезиненный корпус
Гумований корпус
Gumtuotas gaubtas
Gumėts korpusas
Pogumovaný těleso skříně
Pogumovaný teleso skrine
Gumi ház
Carcasa acoperită cu cauciuc
Caja engomada



OCHRONA ŚRODOWISKA

Symbol wskazuje na selektywne zbieranie zużytego sprzętu elektrycznego i elektronicznego. Zużyte urządzenia elektryczne są surowcami wtórnymi - nie wolno wyrzucać ich do pojemników na odpady domowe, ponieważ zawierają substancje niebezpieczne dla zdrowia ludzkiego i środowiska! Prosimy o aktywną pomoc w oszczędnym gospodarowaniu zasobami naturalnymi i ochronie środowiska naturalnego przez przekazanie zużytego urządzenia do punktu składowania zużytych urządzeń elektrycznych. Aby ograniczyć ilość usuwanych odpadów konieczne jest ich ponowne użycie, recykling lub odzysk w innej formie.

UMWELTSCHUTZ

Das Symbol verweist auf ein getrenntes Sammeln von verschlissenen elektrischen und elektronischen Ausrüstungen. Die verbrauchten elektrischen Geräte sind Sekundärrohstoffe – sie dürfen nicht in die Abfallbehälter für Haushalte geworfen werden, da sie gesundheits- und umweltschädigende Substanzen enthalten! Wir bitten um aktive Hilfe beim sparsamen Umgang mit Naturressourcen und dem Umweltschutz, in dem die verbrauchten Geräte zu einer Annahmestelle für solche elektrischen Geräte gebracht werden. Um die Menge der zu beseitigenden Abfälle zu begrenzen, ist ihr erneuter Gebrauch, Recycling oder Wiedergewinnung in anderer Form notwendig.

ОХРАНА ОКРУЖАЮЩЕЙ СРЕДЫ

Данный символ обозначает селективный сбор изношенной электрической и электронной аппаратуры. Изношенные электроустройства – вторичное сырье, в связи с чем запрещается выбрасывать их в корзины с бытовыми отходами, поскольку они содержат вещества, опасные для здоровья и окружающей среды! Мы обращаемся к Вам с просьбой об активной помощи в отрасли экономического использования природных ресурсов и охраны окружающей среды путем передачи изношенного устройства в соответствующий пункт хранения аппаратуры такого типа. Чтобы ограничить количество уничтожаемых отходов, необходимо обеспечить их вторичное употребление, рециклинг или другие формы возврата.

ОХОРОНА НАВКОЛИШНЬОГО СЕРЕДОВИЩА

Вказаний символ означає селективний збір спрацьованої електричної та електронної апаратури. Спрацьовані електропристрої є вторинною сировиною, у зв'язку з чим заборонено викидати їх у смітники з побутовими відходами, оскільки вони містять речовини, що загрожують здоров'ю та навколишньому середовищу! Звертаємося до Вас з проською стосовно активної допомоги у галузі охорони навколишнього середовища та економічного використання природних ресурсів шляхом передачі спрацьованих електропристроїв у відповідний пункт, що займається їх переходженням. З метою обмеження об'єму відходів, що знищуються, необхідно створити можливість для їх вторинного використання, рециклінгу або іншої форми повернення до промислового обігу.

APLINKOS APSAUGA

Simbolis nurodo, kad suvartoti elektroniniai ir elektriniai įrenginiai turi būti selektyviai surenkami. Suvartoti elektriniai įrankiai, – tai antrinės žaliavos – jų negalima išmesti į namų ūkio atliekų konteinerį, kadangi savo sudėtyje turi medžiagų pavojingų žmogaus sveikatai ir aplinkai! Kviečiame aktyviai bendradarbiauti ekonomiškame natūralių išteklių tvarkyme perduodant netinkamą vartoti įrankį į suvartoti elektros įrenginių surinkimo punktą. Šalinamų atliekų kiekiui apriboti yra būtinas jų pakartotinis panaudojimas, reciklingas arba medžiagų atgavimas kitose perdirbtose formoje.

VIDES AISZARDŽĪBA

Simbols rāda izlietoto elektrisko un elektronisko iekārtu selektīvu savākšanu, izlietotas elektriskas iekārtas ir atreizējas izejvielas – nevar būt zemas ar māsaimniecības atkritumiem, jo satur substances, bīstamas cilvēku veselībai un videi! Lūdzam aktīvi palīdzēt saglabāt dabisku bagātību un sargāt vidi, pasniegšot izlietoto iekārtu izlietotas elektriskas ierīces savākšanas punktā. Lai ierobežot atkritumu daudzumu, tiem jābūt vēlēti izlietotiem, pārstrādātiem vai dabūtiem atpakaj citā formā.

OCHRANA ŽIVOTNÍHO PROSTŘEDÍ

Symbol poukazuje na nutnost separovaného sběru opotřebovaných elektrických a elektronických zařízení. Opotřebovaná elektrická zařízení jsou zdrojem druhotných surovin – je zakázáno vyhadzovat je do nádob na komunální odpad, jelikož obsahují látky nebezpečné lidskému zdraví a životnímu prostředí! Prosimе o aktivní pomoc při úsporném hospodaření s přírodními zdroji a ochraně životního prostředí tím, že odevzdáte použité zařízení do sběrného střediska použitých elektrických zařízení. Aby se omezilo množství odpadů, je nevyhnutné jejich opětovné využití, recyklace nebo jiná forma regenerace.

OCHRANA ŽIVOTNÉHO PROSTREDIA

Symbol poukazuje na nutnosť separovaného zberu opotrebovaných elektrických a elektronických zariadení. Opotrebované elektrické zariadenia sú zdrojom druhotných surovín – je zakázané vyhadzovať ich do kontajnerov na komunálny odpad, nakoľko obsahujú látky nebezpečné ľudskému zdraviu a životnému prostrediu! Prosimе o aktivnú pomoc pri hospodárení s prírodnými zdrojmi a pri ochrane životného prostredia tým, že opotrebované zariadenia odovzdáte do zberného strediska opotrebovaných elektrických zariadení. Aby sa obmedzilo množstvo odpadov, je nutné ich opätovné využitie, recyklácia alebo ine formy regenerácie.

KÖRNYEZETVÉDELLEM

A használt elektromos és elektronikus eszközök szelektív gyűjtésére vonatkozó jelzés: A használt elektromos berendezések újrafelhasználható nyersanyagok – nem szabad őket a háztartási hulladékokkal kidobni, mivel az emberi egészségre és a környezetre veszélyes anyagokat tartalmaznak! Kérjük, hogy aktívan segítse a természeti forrásokkal való aktív gazdálkodást az elhasznált berendezéseknek a tönkrement elektromos berendezéseket gyűjtő pontra történő beszállításával. Ahhoz, hogy a megsemmisítendő hulladékok mennyiségének csökkentése érdekében szükséges a berendezések ismételt vagy újra felhasználása, illetve azoknak más formában történő visszanyerése.

PROTEJAREA MEDIULUI

Simbolul adunării selective a utilajelor electrice și electronice. Utilajele electrice uzate sunt materie primă repetată – este interzisă aruncarea lor la gunoi, deoarece conțin substanțe dăunătoare sănătății omenești și mediului natural. Vă rugăm deci să aveți o atitudine activă în ceace privește gospodăria economică a resurselor naturale și protejarea mediului natural prin predarea utilajului uzat la punctul care se ocupă de asemenea utilajele electrice uzate. Pentru a limita cantitățile deșeurilor eliminate este necesară întreprinderea lor din nou, prin reciclind sau recuperarea în altă formă.

PROTECCIÓN DEL MEDIO AMBIENTE

El símbolo que indica la recolección selectiva de los aparatos eléctricos y electrónicos usados. ¡Aparatos eléctricos y electrónicos usados son reciclados – se prohíbe tirarlos en contenedores de desechos domésticos, ya que contienen sustancias peligrosas para la salud humana y para el medio ambiente! Les pedimos su participación en la tarea de la protección y de los recursos naturales y del medio ambiente, llevando los aparatos usados a los puntos de almacenamiento de aparatos eléctricos usados. Con el fin de reducir la cantidad de los desechos, es menester utilizarlos de nuevo, reciclarlos o recuperarlos de otra manera.

CHARAKTERYSTYKA SZLIFIERKI KĄTOWEJ

Szlifierka kątowa jest elektronarzędziem przeznaczonym do szlifowania i cięcia metali, oraz mineralnych materiałów budowlanych takich jak cegła, kamień naturalny i sztuczny, beton, glazura itp. za pomocą tarcz ściernych i ściernic dobranych odpowiednio dla danego materiału. W żadnym wypadku narzędzia nie wolno używać do obróbki materiałów innych niż wymienione wyżej, np. do szlifowania i cięcia drewna. Przyrząd został zaprojektowany do użytku wyłącznie w gospodarstwach domowych i nie może być wykorzystywany profesjonalnie, tj. w zakładach pracy i do prac zarobkowych. Prawidłowa, niezawodna i bezpieczna praca szlifierki jest zależna od właściwej eksploatacji, dlatego przed przystąpieniem do użytkowania szlifierki:

Przed przystąpieniem do pracy z narzędziem należy przeczytać całą instrukcję i zachować ją.

Zawsze stosuj osłonę oczu!

Nie stosuj ściernic o maksymalnej dopuszczalnej prędkości obwodowej mniejszej niż 80 m/s!

Nie stosuj ściernic o maksymalnej dopuszczalnej prędkości obrotowej mniejszej niż prędkość obrotowa szlifierki.

Za szkody powstałe w wyniku nie przestrzegania przepisów bezpieczeństwa i zaleceń niniejszej instrukcji dostawca nie ponosi odpowiedzialności.

WYPOSAŻENIE SZLIFIERKI KĄTOWEJ

Szlifierki dostarczane są z poniższym wyposażeniem:

- rękkość dodatkowa
- osłona tarczy ścierniej
- klucz do mocowania tarczy ścierniej

W skład wyposażenia nie wchodzi tarcze ścierne.

PARAMETRY TECHNICZNE

Parametr	Jednostka miary	79116
Napięcie sieci	[V]	230
Częstotliwość sieci	[Hz]	50
Moc znamionowa	[W]	900
Obroty znamionowe	[min ⁻¹]	10500
Średnica tarczy ścierniej	[mm]	125
Średnica otworu tarczy ścierniej	[mm]	22
Końcówka wrzeciona		M14
Masa	[kg]	1,8
Poziom hałas		
- ciśnienie akustyczne $L_{pa} \pm K_{pa}$	[dB (A)]	86,3 ± 3,0
- moc $L_{wa} \pm K_{wa}$	[dB (A)]	97,3 ± 3,0
Poziom drgań $a_{h,AG} \pm K$	[m/s ²]	8,673 ± 1,5
Klasa izolacji		II
Stopień ochrony		IP20

OGÓLNE WARUNKI BEZPIECZEŃSTWA

UWAGA! Przeczytać wszystkie poniższe instrukcje. Nieprzestrzeganie ich może prowadzić do porażenia elektrycznego, pożaru albo do uszkodzeń ciała. Pojęcie „narzędzie elektryczne” użyte w instrukcjach odnosi się do wszystkich narzędzi napędzanych prądem elektrycznym zarówno przewodowych jak i bezprzewodowych.

PRZESTRZEGAĆ PONIŻSZYCH INSTRUKCJI

Miejsce pracy

Miejsce pracy należy utrzymywać dobrze oświetlone i w czystości. Nieporządek i słabe oświetlenie mogą być przyczynami wypadków.

Nie należy pracować narzędziami elektrycznymi w środowisku o zwiększonym ryzyku wybuchu, zawierającym palne ciecze, gazy lub opary. Narzędzia elektryczne generują iskry, które mogą spowodować pożar w kontakcie z palnymi gazami lub oparami.

Nie należy dopuszczać dzieci i osób postronnych do miejsca pracy. Utrata koncentracji może spowodować utratę kontroli nad narzędziem.

Bezpieczeństwo elektryczne

Wtyczka przewodu elektrycznego musi pasować do gniazdka sieciowego. Nie wolno modyfikować wtyczki. Nie wolno stosować żadnych adapterów w celu przystosowania wtyczki do gniazdka. Niemodyfikowana wtyczka pasująca do gniazdka zmniejsza ryzyko porażenia prądem elektrycznym.

Unikać kontaktu z uziemionymi powierzchniami takimi jak rury, grzejniki i chłodziarki. Uziemienie ciała zwiększa ryzyko porażenia prądem elektrycznym.

Nie należy narażać narzędzi elektrycznych na kontakt z opadami atmosferycznymi lub wilgocią. Woda i wilgoć, która dostanie się do wnętrza narzędzia elektrycznego zwiększa ryzyko porażenia prądem elektrycznym.

Nie przeciążać kabla zasilającego. Nie używać kabla zasilającego do noszenia, podłączania i odłączania wtyczki od gniazdka sieciowego. Unikać kontaktu kabla zasilającego z ciepłem, olejami, ostrymi krawędziami i ruchomymi elementami. Uszkodzenie kabla zasilającego zwiększa ryzyko porażenia prądem elektrycznym.

W przypadku pracy poza pomieszczeniami zamkniętymi należy używać przedłużaczy przeznaczonych do pracy poza pomieszczeniami zamkniętymi. Użycie odpowiedniego przedłużacza zmniejsza ryzyko porażenia prądem elektrycznym.

W przypadku, gdy używane elektronarzędzia w środowisku wilgotnym jest nieuniknione, jako ochronę przed napięciem zasilania należy stosować urządzenie różnicowoprądowe (RCD). Zastosowanie RCD zmniejsza ryzyko porażenia prądem elektrycznym.

Bezpieczeństwo osobiste

Przystępuj do pracy w dobrej kondycji fizycznej i psychicznej. Zwracaj uwagę na to, co robisz. Nie pracuj będąc zmęczonym lub pod wpływem leków lub alkoholu. Nawet chwila nieuwagi podczas pracy może prowadzić do poważnych obrażeń ciała.

Używaj środków ochrony osobistej. Zawsze zakładaj gogle ochronne. Stosowanie środków ochrony osobistej, takich jak maski przeciwpyłowe, obuwie ochronne, kaski i ochronniki słuchu zmniejszają ryzyko poważnych obrażeń ciała.

Unikaj przypadkowego włączenia narzędzia. Upewnij się, że włącznik elektryczny jest w pozycji „wyłączony” przed podłączeniem narzędzia do sieci elektroenergetycznej. Trzymanie narzędzia z palcem na włączniku lub podłączanie narzędzia elektrycznego, gdy włącznik jest w pozycji „włączony” może prowadzić do poważnych obrażeń ciała.

Przed włączeniem narzędzia elektrycznego usuń wszelkie klucze i inne narzędzia, które zostały użyte do jego regulacji. Klucz pozostawiony na obracających się elementach narzędzia może prowadzić do poważnych obrażeń ciała.

Utrzymuj równowagę. Przez cały czas utrzymuj odpowiednią postawę. Pozwoli to na łatwiejsze zapanowanie nad narzędziem elektrycznym w przypadku niespodziewanych sytuacji podczas pracy.

Stosuj odzież ochronną. Nie zakładaj luźnej odzieży i biżuterii. Utrzymuj włosy, odzież i rękawice robocze z dala od ruchomych części narzędzia elektrycznego. Luźna odzież, biżuteria lub długie włosy mogą zaczepić o ruchome części narzędzia.

Stosuj odciągi pyłu lub pojemniki na pył, jeśli narzędzie jest w takie wyposażone. Zadbaj o to, aby je poprawnie podłączyć. Użycie odciągu pyłu zmniejsza ryzyko poważnych obrażeń ciała.

Użytkowanie narzędzia elektrycznego

Nie przeciążaj narzędzia elektrycznego. Używaj narzędzia właściwego do danej pracy. Odpowiedni dobór narzędzia do danej pracy, zapewni wydajniejszą i bezpieczniejszą pracę.

Nie używaj narzędzia elektrycznego, jeśli nie działa jego włącznik sieciowy. Narzędzie, które nie daje się kontrolować za pomocą włącznika sieciowego jest niebezpieczne i należy je oddać do naprawy.

Odłącz wtyczkę od gniazdka zasilającego przed regulacją, wymianą akcesoriów lub przechowywaniem narzędzia. Pozwoli to na uniknięcie przypadkowego włączenia narzędzia elektrycznego.

Przechowuj narzędzie w miejscu niedostępnym dla dzieci. Nie pozwól pracować osobom nieprzeszkolonym w zakresie obsługi narzędzia. Narzędzie elektryczne może być niebezpieczne w rękach nieprzeszkolonej obsługi.

Zapewni właściwą konserwację narzędzia. Sprawdzaj narzędzie pod kątem niedopasowań i luzów ruchomych części.

Sprawdzaj czy jakikolwiek element narzędzia nie jest uszkodzony. W przypadku wykrycia usterek należy je naprawić przed użyciem narzędzia elektrycznego. Wiele wypadków jest spowodowanych przez niewłaściwie konserwowane narzędzia. Narzędzia tnące należy utrzymywać czyste i naostrzone. Właściwie konserwowane narzędzia tnące jest łatwiej kontrolować podczas pracy.

Stosuj narzędzia elektryczne i akcesoria zgodnie z powyższymi instrukcjami. Stosuj narzędzia zgodnie z przeznaczeniem biorąc pod uwagę rodzaj i warunki pracy. Stosowanie narzędzi do innej pracy niż zostały zaprojektowane może zwiększyć ryzyko powstawania niebezpiecznych sytuacji.

Naprawy

Naprawiaj narzędzie tylko w uprawnionych do tego zakładach, używających tylko oryginalnych części zamiennych. Zapewni to właściwe bezpieczeństwo pracy narzędzia elektrycznego.

DODATKOWE INSTRUKCJE BEZPIECZEŃSTWA

Narzędzie jest przeznaczone tylko do szlifowania lub cięcia. Zapoznać się ze wszystkimi ostrzeżeniami, instrukcjami, ilustracjami oraz specyfikacjami dostarczonymi wraz z elektronarzędziem. Nieprzestrzeganie wszystkich instrukcji zamiesz-

czonych poniżej może prowadzić porażeniem elektrycznym, pożarem i / lub poważnymi obrażeniami.

Posługiwanie się narzędziem w inny sposób niż opisany w instrukcji jest zabronione. Praca narzędziem, do której nie jest przeznaczone może stworzyć ryzyko i skutkować obrażeniami ciała.

Nie należy stosować akcesoriów, które nie zostały zaprojektowane i nie są przeznaczone przez producenta. To, że akcesoria można zamontować do narzędzia nie oznacza, że gwarantuje bezpieczną pracę.

Maksymalna prędkość obrotowa akcesoriów musi być większa lub równa od maksymalnej prędkości obrotowej narzędzia. Akcesoria o mniejszej prędkości obrotowej niż prędkość narzędzia mogą, podczas pracy, rozpaść się na kawałki.

Zewnętrzna średnica oraz grubość akcesoriów musi się zawierać w przedziale rozmiarów określonym dla narzędzia. Akcesoria o niewłaściwych rozmiarach nie mogą być właściwie osłaniane i obsługiwane.

Rozmiar otworu mocującego kół, tarcz, kołnierzy oraz innych akcesoriów musi pasować do rozmiaru wrzeciona narzędzia. Akcesoria, których rozmiar otworu mocującego nie odpowiada rozmiarowi wrzeciona narzędzia, po uruchomieniu wpadną w wibracje i może to spowodować utratę kontroli nad narzędziem.

Nie stosować uszkodzonych akcesoriów. Przed każdym użyciem zbadać stan akcesoriów na obecność, odprysków, pęknięć, przetarć i nadmiernego zużycia. W przypadku upuszczenia akcesoriów należy sprawdzić je pod kątem uszkodzeń albo zamontować nowe, nieuszkodzone akcesoria. Po oględzinach i zainstalowaniu akcesoriów należy umieścić siebie oraz osoby postronne poza płaszczyznę obrotu akcesoriów, następnie uruchomić narzędzie na jedną minutę przy maksymalnej prędkości obrotowej. Podczas testu uszkodzone akcesoria ulegną zniszczeniu.

Stosować środki ochrony osobistej. W zależności od zastosowania stosować osłony twarzy, gogle lub okulary ochronne. Jeżeli jest wymagane, stosować maski przeciwpyłowe, ochronę słuchu, rękawice oraz fartuchy chroniące przed niewielkimi fragmentami akcesoriów lub materiałów powstających podczas pracy. Ochrona oczu musi być zdolna do zatrzymania lecących odłamków powstających podczas pracy. Maski przeciwpyłowa musi być zdolna do filtracji pyłu powstającego podczas pracy. Zbyt długie wystawienie na działanie hałasu może skutkować utratą słuchu.

Utrzymywać bezpieczny dystans pomiędzy miejscem pracy, a osobami postronnymi. Osoby wchodzące do miejsca pracy muszą stosować środki ochrony osobistej. Odłamki powstające podczas pracy lub odłamki uszkodzonych akcesoriów mogą wylecieć poza najbliższe otoczenie miejsca pracy.

Umieszczać przewód zasilający z dala od obracających się elementów narzędzia. W przypadku utraty kontroli nad narzędziem, przewód może zostać przecięty lub pochwycony, a dłoń lub ramię operatora może zostać wciągnięte w obracające się elementy maszyny.

Nigdy nie odkładać narzędzia do momentu całkowite zatrzymania się obracających elementów. Obracające się elementy mogą „pochwyć” podłoże i wyrwać narzędzie spod kontroli.

Nie uruchamiać narzędzia podczas przenoszenia. Przepadkowy kontakt z obracającymi się elementami może spowodować pochwytywanie i wciągnięcie odzieży i kontakt narzędzia z ciałem operatora.

Należy regularnie czyścić otwory wentylacyjne narzędzia. Wentylator silnika wciąga kurz i pył powstający podczas pracy, do środka narzędzia. Nadmierne nagromadzenie drobin metalu zawartych w kurzu zwiększa ryzyko porażenia elektrycznego.

Nie pracować narzędziem w pobliżu łatwopalnych materiałów. Iskry powstające podczas pracy mogą spowodować pożar.

Nie stosować akcesoriów wymagających chłodzenia cieczą. Woda lub płyn chłodzący mogą powodować porażenie prądem elektrycznym.

Ostrzeżenia związane z odbiciem narzędzia w stronę operatora

Odbicie narzędzia w stronę operatora jest wynikiem niewłaściwego użycia i / lub niezastosowania się do wskazówek zawartych w instrukcji obsługi. Zjawiska można uniknąć przestrzegając poniższe zalecenia.

Stosować pewny chwyt narzędzia oraz odpowiednią pozycję ciała i rąk, pozwoli to oprzeć się siłom powstającym podczas odbicia. Zawsze stosować dodatkowy uchwyt, jeżeli został dostarczony wraz z narzędziem, zapewni to maksymalną kontrolę podczas odbicia lub niespodziewanego obrotu podczas uruchamiania narzędzia. Operator jest w stanie kontrolować obrót lub odbicie narzędzia, jeżeli zastosuje odpowiednie środki ostrożności.

Nigdy nie umieszczać dłoni w pobliżu obracających się elementów narzędzia. Obracające się elementy mogą, podczas odbicia, wejść w kontakt z dłonią.

Nie ustawiać się w strefie, w którą narzędzie przemieści się podczas odbicia. Odbicie skieruje narzędzie w kierunku przeciwnym do kierunku obrotu tarczy ścierniej, w miejscu jej zakleszczenia się.

Zachować szczególną uwagę podczas pracy w pobliżu narożników, ostrych krawędzi itp. Unikać podbijania i zakleszczania się narzędzia ścierniej. Podczas obróbki narożników lub krawędzie występuje zwiększone ryzyko zakleszczenia się tarczy ścierniej, co prowadzi do utraty kontroli nad narzędziem lub odbiciem narzędzia.

Nie stosować tarcz z łańcuchem tnącym lub pił tarczowych. Ostrza powodują częste odbicia i utratę kontroli nad narzędziem.

Ostrzeżenia związane ze szlifowaniem i cięciem tarczami ściernymi

Stosować tylko tarcze przystosowane do pracy z narzędziem oraz osłony zaprojektowane do danego rodzaju tarczy. Tarcze, do których narzędzie nie zostało zaprojektowane nie mogą być właściwie osłaniane i nie są bezpieczne.

Osłona musi być bezpiecznie przymocowana do narzędzia i ustawiona w pozycji zapewniającej maksimum bezpieczeństwa, tak aby jak najmniejszy obszar tarczy był odsłonięty w kierunku operatora. Osłona pomaga ochronić operatora przed polamanymi fragmentami tarczy oraz zapobiega przypadkowemu zetknięciu się z tarczą.

Tarcza musi być stosowana zgodnie z przeznaczeniem. Na przykład: nie szlifować tarczą przeznaczoną do cięcia. Tarcze ściernie do cięcia są przeznaczone do obciążenia obwodowego, siły boczne przyłożone do takiej tarczy mogą spowodować jej rozpadnięcie się.

Zawsze stosować nieuszkodzone tarcze mocujące, które są we właściwym rozmiarze dostosowanym do tarczy ścierniej. Właściwe tarcze mocujące tarczę ścierną zmniejszają możliwość uszkodzenia tarczy ścierniej. Tarcze mocujące do tarcz tnących, mogą być inne od tarcz mocujących do tarcz szlifierskich.

Nie stosować zużytych tarcz ściernych z większych narzędzi. Tarcza ścierna o większej średnicy nie jest przystosowana do większej prędkości obrotowej mniejszych narzędzi i może pęknąć.

MONTAŻ ELEMENTÓW WYPOSAŻENIA

Montaż osłony tarczy ścierniej

W tym celu należy nałożyć osłonę tarczy na korpus i przy pomocy śruby przykręcić tak aby osłona była zamocowana prosto, mocno i pewnie. Tak ustawić osłonę tarczy ścierniej, by nie osłonięta część tarczy była możliwie jak najdalej od ręki trzymającej uchwyty. Nigdy nie pracować szlifierką bez prawidłowo zamontowanej osłony tarczy!

Montaż rękojeści dodatkowej

W razie potrzeby zamontować rękojeść przez jej pewne przykręcenie do głowicy narzędzia.

OBSŁUGA TARCZ ŚCIERNYCH

UWAGA! Montaż tarcz ściernych może być dokonywany tylko przy odłączonym napięciu zasilającym. Wyciągnij wtyczkę przewodu szlifierki z gniazda!

Montaż tarcz ściernych

Podczas montażu należy zwrócić uwagę, by krawędzie A (IV) na dole trzpienia wrzeciona i tarcz mocujących dokładnie się nakładały.

Odłączyć napięcie zasilające (wyjąć wtyczkę z gniazda) od narzędzia.

Osadzić górną tarczę mocującą na wrzeciono.

Osadzić tarczę ścierną na wrzeciono i założoną tarczę mocującą

Nakręcić dolną tarczę mocującą na wrzeciono.

Wcisnąć blokadę wrzeciona i dokręcić dolną tarczę mocującą za pomocą klucza mocującego i puścić blokadę

Włożyć wtyczkę przewodu elektrycznego narzędzia do gniazda, włączyć szlifierkę i obserwować jej pracę bez żadnego obciążenia, przez czas około 1 minuty.

Wyjąć wtyczkę z gniazda i sprawdzić zamocowanie tarcz.

Usytuowanie tarcz mocujących

W zależności od używanych tarcz ściernych (cienkich bądź grubych) inne jest usytuowanie tarczy mocującej (III).

Zdejmowanie tarcz ściernych

Wyłączyć szlifierkę i wyciągnąć wtyczkę przewodu elektrycznego szlifierki z gniazda sieciowego.

Wcisnąć blokadę wrzeciona i odkręcić dolną tarczę mocującą przy pomocy klucza do mocowania i zdjąć tarczę ścierną z wrzeciona.

UŻYTKOWANIE SZLIFIERKI

Wyciągnąć wtyczkę przewodu szlifierki z gniazda sieciowego.

Przed przystąpieniem do pracy narzędziem należy sprawdzić czy korpus obudowy i kabel przyłączeniowy z wtyczką nie są uszkodzone. Jeżeli widoczne są jakiegokolwiek uszkodzenia zabrania się podłączania szlifierki do sieci elektrycznej!

Zamocować osłonę tarczy ścierniej i rękojeść.

Nigdy nie pracować szlifierką bez zamontowanej osłony tarczy ścierniej!

Dobrać odpowiedni do rodzaju pracy typ tarczy ścierniej i założyć tarczę na wrzeciono szlifierki.

Założyć ochronę oczu, ochronniki słuchu i rękawice robocze.

Sprawdzić, czy włącznik znajduje się w pozycji „wyłączony”. Następnie włożyć wtyczkę przewodu elektrycznego szlifierki do gniazda sieciowego.

Przyjąć odpowiednią pozycję gwarantującą zachowanie równowagi i uruchomić szlifierkę włącznikiem.

Przystąpić do pracy przykładając właściwą powierzchnię tarczy do obrabianego materiału. W czasie pracy szlifierką nie wywierać zbyt dużego nacisku na obrabiany materiał i nie wykonywać gwałtownych ruchów, aby nie spowodować zakleszczenia lub pęknięcia i rozerwania tarczy ścierniej.

Nie wolno dopuścić do przeciążenia szlifierki - temperatura powierzchni zewnętrznych nigdy nie może przekroczyć 60 °C.

Po zakończonej pracy wyłączyć szlifierkę, wyjąć wtyczkę przewodu szlifierki z gniazda sieciowego i dokonać przeglądu.

Pamiętać! Przy pracy szlifierką kątową:

Zawsze stosować osłonę oczu.

Nie stosować tarcz ściernych o maksymalnej dopuszczalnej prędkości obwodowej mniejszej niż 80 m/s.

Nie stosować tarcz ściernych o maksymalnej dopuszczalnej prędkości obrotowej mniejszej niż prędkość obrotowa szlifierki.

KONSERWACJA I PRZEGLĄDY

UWAGA! Przed przystąpieniem do regulacji, obsługi technicznej lub konserwacji wyciągnij wtyczkę narzędzia z gniazdka sieci elektrycznej. Po zakończonej pracy należy sprawdzić stan techniczny elektronarzędzia poprzez oględziny zewnętrzne i ocenę: korpusu i rękojeści, przewodu elektrycznego z wtyczką i odgiętką, działania włącznika elektrycznego, drożności szczelin wentylacyjnych, iskrzenia szczotek, głośności pracy łożysk i przekładni, rozruchu i równomierności pracy. W okresie gwarancji użytkownik nie może domontować elektronarzędzi, ani wymieniać żadnych podzespołów lub części składowych, gdyż powoduje to utratę praw gwarancyjnych. Wszelkie nieprawidłowości obserwowane przy przeglądzie, lub w czasie pracy, są sygnałem do przeprowadzenia naprawy w punkcie serwisowym. Po zakończeniu pracy, obudowę, szczeliny wentylacyjne, przełączniki, rękojeść dodatkową i osłony należy oczyścić np. strumieniem powietrza (o ciśnieniu nie większym niż 0,3 MPa), pędzlem lub suchą szmatką bez użycia środków chemicznych i płynów czyszczących. Narzędzia i uchwyty oczyścić suchą czystą szmatką.

BESCHREIBUNG DER WINKELSCHLEIFMASCHINE

Die Winkelschleifmaschine ist ein Elektrowerkzeug, das zum Schleifen und Schneiden von Metall und Mineralbaustoffen wie Ziegel, Natur- und Kunststein, Beton, Fliesen etc. mit auf das jeweilige Material abgestimmten Schleifscheiben bestimmt ist. Das Gerät darf auf keinen Fall zur Bearbeitung anderer Materialien, z.B. zum Schleifen und Schneiden von Holz, eingesetzt werden. Ordnungsgemäßes, einwandfreies und gefahrloses Arbeiten mit der Winkelschleifmaschine ist vom ordnungsgemäßen Betrieb abhängig:

Daher muss diese Bedienungsanleitung vor Beginn der Arbeiten vollständig gelesen und aufbewahrt werden.

Immer Schutzbrille tragen!

Schleifscheiben mit maximaler zulässiger Umfangsgeschwindigkeit unter 80 m/s dürfen nicht eingesetzt werden!

Schleifscheiben mit maximaler zulässiger Drehzahl, die kleiner als die der Winkelschleifmaschine ist, dürfen nicht eingesetzt werden.

Für Schäden, die auf Nichtbeachtung der Sicherheitsvorschriften und der in dieser Betriebsanweisung enthaltenen Hinweise zurückzuführen sind, übernimmt der Lieferant keine Haftung.

ZUBEHÖR

Die Winkelschleifmaschinen werden mit folgendem Zubehör geliefert:

- Zusatzgriff
- Abdeckung der Schleifscheibe
- Schlüssel zur Befestigung der Schleifscheibe

Im Lieferumfang sind keine Schleifscheiben enthalten.

TECHNISCHE DATEN

Kennwerte	Messeinheit	79116
Netzspannung	[V]	230
Netzfrequenz	[Hz]	50
Nennleistung	[W]	900
Nenn Drehzahl	[min ⁻¹]	10500
Durchmesser der Schleifscheibe	[mm]	125
Durchmesser Schleifscheibenloch	[mm]	22
Spindelendstück		M14
Gewicht	[kg]	1,8
Schallpegel		
- akustischer Druck $L_{pA} \pm K_{pA}$	[dB (A)]	86,3 ± 3,0
- akustische Leistung $L_{wA} \pm K_{wA}$	[dB (A)]	97,3 ± 3,0
Vibrationspegel $a_{h,AG} \pm K$	[m/s ²]	8,673 ± 1,5
Schutzklasse		II
Schutzart		IP20

ALLGEMEINE SICHERHEITSBEDINGUNGEN

ACHTUNG! Die nachstehenden Anweisungen durchlesen. Die Nichteinhaltung der nachstehenden Anweisungen kann einen elektrischen Schlag, Brand oder Körperverletzungen führen. Der Begriff „Elektrowerkzeug“ bezieht sich auf alle mit dem elektrischen Strom angetriebenen Werkzeuge sowohl mit der Netzleitung als auch ohne Netzleitung.

DIE NACHSTEHENDEN ANWEISUNGEN EINHALTEN!

Arbeitsplatz

Der Arbeitsplatz soll gut beleuchtet sein und in der Sauberkeit gehalten werden. Das Durcheinander und nicht ausreichende Beleuchtung können Arbeitsunfälle verursachen.

Die Elektrowerkzeuge dürfen in der Umgebung mit erhöhter Explosionsgefahr, oder brennbaren Flüssigkeiten Gasen oder Dunsten nicht verwendet werden. Die Elektrowerkzeuge erzeugen Funken, die in Berührung mit brennbaren Gasen oder Dunsten Brand verursachen können.

Kindern und unbefugte Personen fern von dem Arbeitsplatz halten. Die Konzentrationsschwäche kann zum Verlieren des Beherrschens über dem Werkzeug führen.

Elektrische Sicherheit

Leitungsstecker muss an die Netzsteckdose passen. Der Stecker darf nicht modifiziert werden. Keine Adapter zur Anpassung des Leitungssteckers an die Netzsteckdose verwenden. Der nicht modifizierte Leitungsstecker, der genau an die Netzsteckdose passt vermindert die Gefahr des elektrischen Schlages.

Den Kontakt mit geerdeten Flächen wie Rohre, Heizkörper, Kühlschränke vermeiden. Die Körpererdung erhöht das Risiko des elektrischen Schlages. Die Elektrowerkzeuge dürfen dem Einfluss von atmosphärischen Niederschlägen oder Der Feuchtigkeit nicht ausgesetzt werden. Wasser und Feuchtigkeit, die in das Innere des Elektrowerkzeuges eindringen, erhöhen die Gefahr des elektrischen Schlages.

Den Netzkabel nicht überlasten. Die Netzkabel nicht zum Tragen, Abschalten und Einschalten des Leitungssteckers zum Netzsteckdose verwenden. Den Kontakt des Leitungskabels mit der Wärme, Öl, scharfen Kanten und beweglichen Teilen vermeiden. Beschädigung des Leitungskabels erhöht die Gefahr des elektrischen Schlages.

Be idem Einsatz außerhalb der geschlossener Räume sollen für Außen geeignete Verlängerungsschnüre verwendet werden. Die Verwendung der geeigneten Verlängerungsschnüre vermindert die Gefahr des elektrischen Schlages.

Personensicherheit

Dei Arbeit soll bei guter körperlicher und geistlicher Verfassung ausgeführt werden. Immer darauf achten was gemacht wird. Die Arbeit darf nicht bei der Ermündung oder unter Einfluss von Alkohol oder Medikamenten ausgeführt werden. Sogar eine momentane Unaufmerksamkeit während der Arbeit kann zu ernsthaften Körperverletzungen führen.

Die persönlichen Schutzmittel verwenden. Immer die Schutzbrille tragen. Die Verwendung von persönlichen Schutzmitteln wie Staubmasken, Schutzschuhe, Helme und Gehörschutz vermindern die Gefahr der ernsthaften Körperverletzungen.

Das zufällige Einschalten des Elektrowerkzeuges vermeiden. Bitte prüfen ob der Schalter in der Stellung „AUS“ steht bevor das Elektrowerkzeug an das elektrische Netz angeschlossen wird. Das Halten der Finger auf dem Schalter oder Anschluss des Elektrowerkzeuges bei dem eingeschalteten Schalter kann zu ernsthaften Körperverletzungen führen.

Vor Einschalten des Elektrowerkzeuges sollen alle Schlüssel und Werkzeuge entfernt werden, die zur Einstellung verwendet worden waren. Der an den beweglichen Teilen des Werkzeuges hintergelassene Schlüssel kann ernsthafte Körperverletzungen herbeiführen.

Gleichgewicht halten. Durch die ganze Zeit entsprechende Arbeitsstellung einnehmen. Dadurch lässt sich das Elektrowerkzeug in den unerwarteten Notfällen bei der Arbeit leichter beherrschen.

Schutzkleidung tragen. Keine lose Kleidung oder Schmuck tragen. Haare, Kleidung und Arbeitshandschuhe fern von den beweglichen Teilen des Elektrowerkzeuges halten. Lose Kleidung, Schmuck oder lange Haare können an die bewegliche Teile des Elektrowerkzeuges anhaften.

Staubabsaugung oder Staubbehälter verwenden falls das Werkzeug damit ausgestattet wird. Bitte sorgen Sie dafür damit sie sachgemäß angeschlossen sind. Verwendung der Staubabsaugung vermindert die Gefahr der ernsthaften Körperverletzungen.

Verwendung des Elektrowerkzeuges

Das Elektrowerkzeug nicht überlasten. Das zur ausführende Aufgabe geeignete Werkzeug verwenden. Entsprechende Auswahl des Werkzeuges gewährleistet eine leistungsfähige und sichere Arbeit.

Das Werkzeug darf nicht verwendet werden, falls der Netzschalter nicht funktioniert. Das Werkzeug, welches sich mit dem Schalter nicht kontrollieren lässt, ist gefährlich und soll zur Reparatur geliefert werden.

Den Leitungsstecker von der Netzsteckdose herausziehen wenn das Werkzeug eingestellt oder Zubehör ausgetauscht bzw. das Werkzeug aufbewahrt wird. Dadurch wird das zufällige Einschalten des Elektrowerkzeuges vermieden.

Das Elektrowerkzeug vor den Zutritt von Kindern schützen. Die bei der Bedienung des Werkzeuges nicht eingeschulten Personen dürfen das Werkzeug nicht verwenden. Das Elektrowerkzeug kann in den Händen der nicht geschulten Personen gefährlich sein.

Entsprechende Instandhaltung des Werkzeuges gewährleisten. Das Werkzeug auf nicht eingepasste Teile und Spiele der beweglichen Teile prüfen. Bitte überprüfen, ob irgendein Bestandteil des Werkzeuges nicht beschädigt ist. Die Störungen sollen vor dem Einsatz des Werkzeugen beseitigt werden. Viele Unfälle sind durch nicht sachgemäße Instandhaltung des Werkzeuges verursacht.

Schneidewerkzeugen sollten sauber und geschärft sein. Sachgemäß geschärfte Schneidewerkzeuge lassen sich besser während der Arbeit kontrollieren.

Dei Elektrowerkzeuge und Zubehör gemäß der vorstehenden Anweisungen benutzen. Die Werkzeuge entsprechend der Aufgabe und die Arbeitsbedingungen einsetzen. Die nicht bestimmungsgemäße Verwendung des Werkzeuges kann das Risiko der Gefahren erhöhen.

Instandsetzungen

Die Werkzeuge sollen nur in den autorisierten Werkstätten bei der Verwendung der Originalersatzteile repariert werden. Dadurch wird die entsprechende Arbeitssicherheit des Elektrowerkzeuges gewährleistet.

ZUSÄTZLICHE SICHERHEITSHINWEISE

Das Werkzeug ist nur zum Schleifen bestimmt. Man muss sich unbedingt mit allen Warnungen, Anleitungen, bildlichen Darstellungen sowie Spezifikationen, die zusammen mit dem Elektrowerkzeug geliefert werden, vertraut machen. Die Nichtbeachtung aller nachstehend aufgeführten Hinweise kann zu einem elektrischen Stromschlag, Feuer und/oder ernsthaften Verletzungen führen.

Der Einsatz des Werkzeuges als Polier- und Trennmaschine oder auf andere als in der Anleitung beschriebene Art und Weise ist verboten. Die Verwendung des Werkzeuges nicht entsprechend seinem Bestimmungszweck kann ein Risiko darstellen und körperliche Verletzungen zur Folge haben.

Es sind keine Zubehörteile zu verwenden, die nicht dafür projektiert und vom Hersteller bestimmt wurden. Die Tatsache, dass man die Zubehörteile an das Werkzeug montieren kann, bedeutet noch keinen sicheren Funktionsbetrieb.

Die maximale Umdrehungsgeschwindigkeit der Zubehörteile muss größer oder gleich der maximalen Umdrehungsgeschwindigkeit des Werkzeuges sein. Diejenigen Zubehörteile mit einer geringeren Umdrehungsgeschwindigkeit als die Geschwindigkeit des Werkzeuges können während des Betriebes in Stücke auseinander fallen.

Der Außendurchmesser und die Dicke der Zubehörteile müssen in dem für dieses Werkzeug bestimmten Intervall der Abmessungen enthalten sein. Zubehörteile mit nicht richtigen Abmessungen können nicht entsprechend geschützt und bedient werden.

Die Abmessung der Befestigungsbohrung für die Räder, Scheiben, Flansche und andere Zubehörteile müssen zur Abmessung der Werkzeugspindel passen. Zubehörteile, deren Maße der Befestigungsbohrung nicht den Abmessungen der Werkzeugspindel entsprechen, beginnen nach der Inbetriebnahme zu vibrieren und dies kann den Verlust der Kontrolle über das Werkzeug bewirken.

Keine beschädigten Zubehörteile verwenden. Vor jedem Gebrauch ist der Zustand der Zubehörteile auf Vollständigkeit, Absplittungen, Risse, Einschnitte und übermäßigen Verschleiß zu prüfen. Werden die Zubehörteile fallen gelassen, sind sie danach bzgl. ev. Beschädigungen zu prüfen oder neue, unbeschädigte Zubehörteile zu montieren. Nach einer Sichtprüfung und der Installation der Zubehörteile muss man sich selbst und die anderen unbeteiligten Personen außerhalb der Rotationsebene der Zubehörteile aufstellen und anschließend das Werkzeug für eine Minute bei maximaler Umdrehungsgeschwindigkeit in Betrieb nehmen. Während des Tests werden die beschädigten Zubehörteile zerstört.

Ebenso sind Mittel des persönlichen Schutzes zu verwenden. In Abhängigkeit von der Einsatzart benutzt man Gesichtsschutz, Schne Brillen oder Schutzbrillen. Wenn es erforderlich ist, sollte man auch Staubschutzmasken, Gehörschutz, Handschuhe und Schürzen tragen, die vor kleinen Fragmenten der Zubehörteile oder Materialien schützen, die während des Betriebes entstehen können. Der Augenschutz muss fähig sein, umher fliegende Teilchen, die während des Funktionsbetriebes entstanden, aufzuhalten. Eine Staubschutzmaske muss in der Lage sein, den während des Betriebes entstandenen Staub zu filtrieren. Wenn das Gehör zu lange der Einwirkung von Lärm ausgesetzt ist, kann es zum Gehörverlust führen.

Außerdem ist auch ein Sicherheitsabstand zwischen dem Arbeitsort und unbeteiligten Personen einzuhalten. Personen, die sich im Arbeitsbereich aufhalten, müssen persönliche Schutzmittel anwenden. Die während des Betriebes entstehenden Splitter oder die Splitter von beschädigten Zubehörteilen können auch aus dem nächstliegenden Umfeld des Arbeitsortes herausfliegen.

Die Stromversorgungsleitung ist von den rotierenden Elementen des Werkzeuges fern zu halten. Bei einem Verlust der Kontrolle über das Werkzeug kann die Leitung durchgeschnitten oder ergriffen und die Hand oder der Arm des Bedieners können in die rotierenden Elemente der Maschine herein gezogen werden.

Erst nach dem Anhalten der sich drehenden Elemente, darf man das Werkzeug ablegen. Die rotierenden Elemente können den Untergrund „ergreifen“ und das Werkzeug aus der Kontrolle reißen.

Beim Tragen des Werkzeuges darf es nicht in Betrieb genommen werden. Ein zufälliger Kontakt mit den rotierenden Elementen kann das Ergreifen und Hereinziehen der Kleidung bewirken und bis zum Kontakt des Werkzeuges mit dem Körper des Bedieners führen.

Die Belüftungsöffnungen des Werkzeuges sind regelmäßig zu reinigen. Der Lüfter des Motors zieht den während des Betriebes entstandenen Staub in das Innere des Werkzeuges. Eine übermäßige Ansammlung von Metallteilchen im Staub erhöht das Risiko eines elektrischen Stromschlags.

In der Nähe von leicht brennbaren Materialien darf mit dem Werkzeug nicht gearbeitet werden. Die während des Betriebes entstehenden Funken können Feuer hervorrufen.

Es sind keine Zubehörteile zu verwenden, die mit Flüssigkeit gekühlt werden müssen. Das Wasser oder die Kühllflüssigkeit können einen elektrischen Stromschlag bewirken.

Warnungen im Zusammenhang mit dem Rückschlag des Werkzeuges in die Richtung des Bedieners

Ein Rückschlagen des Werkzeuges in die Richtung des Bedieners ist das Ergebnis des falschen Gebrauchs und/oder der Nichtbeachtung der in der Bedienanleitung enthaltenen Hinweise. Dieses Erscheinungsbild kann man vermeiden, wenn nachfolgende Empfehlungen eingehalten werden.

Wenn man einen sicheren Griff des Werkzeuges anwendet sowie eine entsprechende Position des Körpers und der Arme einnimmt, kann man dadurch den bei einem Rückschlag auftretenden Kräften entgegenwirken. Man sollte immer noch einen zusätzlichen Griff einsetzen, falls dieser mit dem Werkzeug geliefert wurde; dies gewährleistet eine maximale

Kontrolle während des Rückschlags oder einer unerwarteten Drehung während der Inbetriebnahme des Werkzeuges. Der Bediener ist in der Lage, die Drehung oder den Rückschlag zu kontrollieren, wenn er entsprechende Vorsichtsmaßnahmen einleitet.

Die Hände niemals in die Nähe der rotierenden Elemente des Werkzeuges bringen. Die Hände können während des Rückschlagens mit den rotierenden Elementen in Berührung kommen.

Man darf sich nicht in der Zone aufstellen, in deren Richtung sich das Werkzeug während des Rückschlags bewegt. Der Rückschlag bringt das Werkzeug in eine Richtung, die entgegengesetzt zur Drehrichtung der Schleifscheibe an ihrer Klemmstelle verläuft.

Während des Betriebs ist besondere Vorsicht in der Nähe von Ecken, scharfen Kanten usw. erforderlich. Ein Unterstopfen und Verklemmen der Schleifscheibe ist zu vermeiden. Während der Bearbeitung von Ecken und Kanten besteht ein höheres Risiko, dass sich die Schleifscheibe verklemmen kann, was zum Verlust der Kontrolle über das Werkzeug oder zum Rückschlagen des Werkzeuges führt.

Es sind keine Scheiben mit Schneidketten oder Kreissägeblätter zu verwenden. Die Schneiden rufen oft das Rückschlagen und den Verlust der Kontrolle über das Werkzeug hervor.

Warnhinweise im Zusammenhang mit dem Schleifen und Trennen durch Schleifscheiben

Es sind nur solche, für den Betrieb mit dem Werkzeug angepassten Scheiben sowie die für einen gegebenen Scheibentyp projektierten Abdeckungen zu verwenden. Scheiben, für die das Werkzeug nicht projektiert wurde, können nicht richtig abgedeckt werden und sind deshalb nicht sicher.

Die Abdeckung muss sicher am Werkzeug befestigt und auf eine Position eingestellt sein, die ein Maximum an Sicherheit gewährleistet, und zwar so, dass die freie Fläche in Richtung des Bedieners am kleinsten ist. Die Abdeckung schützt den Bediener vor Bruchteilen der Scheibe und beugt einer zufälligen Berührung mit der Scheibe vor.

Die Scheibe muss entsprechend dem Verwendungszweck angewandt werden. Zum Beispiel: Mit einer Scheibe, die zum Trennen bestimmt ist, darf nicht geschliffen werden. Trennschleifscheiben sind für eine Belastung über den Umfang bestimmt; die an solch eine Scheibe seitlich angelegten Kräfte können zu ihrem Bruch führen.

Es sind immer unbeschädigte Werkzeugscheiben zum Befestigen zu verwenden, welche auch die für die Schleifscheibe angepassten Abmessungen haben. Die richtigen Werkzeugscheiben zur Befestigung der Schleifscheiben verringern die Möglichkeit der Beschädigung der Schleifscheibe. Die Werkzeugscheiben zur Befestigung der Trennscheiben können andere als die zur Befestigung der Schleifscheiben sein.

Es sind keine verschlissene Schleifscheiben von größeren Werkzeugen zu verwenden. Eine Schleifscheibe mit größerem Durchmesser ist für größere Umdrehungsgeschwindigkeiten kleinerer Werkzeuge nicht geeignet und kann brechen.

ZUBEHÖRKOMPONENTEN MONTIEREN

Abdeckung der Schleifscheibe montieren

Dazu ist die Abdeckung der Schleifscheibe mit einer Klemme, die mit Zylinderschraube und Mutter gesichert ist, aufzusetzen. Die Abdeckung der Schleifscheibe so positionieren, dass sich der nicht abgedeckte Schleifscheibenteil möglichst weit von dem Handgriff befindet.

Nie mit Winkelschleifmaschine ohne ordnungsgemäß montierte Abdeckung der Schleifscheibe arbeiten!

Zusatzgriff montieren

Bei Bedarf ist der Zusatzgriff zu montieren, indem dieser an Werkzeugkopf angeschraubt wird.

BEDIENUNG DER SCHLEIFSCHEIBEN

ACHTUNG! Schleifscheiben dürfen nur bei abgeschalteter Versorgungsspannung montiert werden. Netzstecker aus der Steckdose ziehen!

Schleifscheiben montieren

Bei der Montage ist darauf zu achten, dass die A-Kanten (IV) am unteren Teil des Spindeldorns und an den Befestigungsscheiben genau aufeinander liegen.

Versorgungsspannung abschalten (Netzstecker aus der Steckdose ziehen).

Die obere Befestigungsscheibe auf die Spindel aufsetzen.

Schleifscheibe auf die Spindel und auf die montierte Befestigungsscheibe aufsetzen.

Die untere Befestigungsscheibe auf die Spindel aufsetzen.

Arretierungsknopf der Spindel drücken und die untere Befestigungsscheibe mit entsprechendem Schlüssel festziehen und den Arretierungsknopf loslassen.

Netzstecker in die Steckdose einstecken, Winkelschleifmaschine einschalten und ca. 1 Minute ohne Belastung laufen lassen.

Netzstecker aus der Steckdose ziehen und die Schleifscheiben auf festen Sitz prüfen.

Anordnung der Befestigungsscheiben

Je nach den eingesetzten Schleifscheiben (dünn oder dick) variiert die Anordnung der Befestigungsscheiben (III).

Schleifscheiben demontieren

Winkelschleifmaschine ausschalten und den Netzstecker aus der Steckdose ziehen.

Spindelarretierungsknopf drücken und die untere Befestigungsscheibe mit entsprechendem Schlüssel abschrauben und die Schleifscheibe von der Spindel abnehmen.

BEDIENUNG DER WINKELSCHLEIFMASCHINE

Netzstecker aus der Steckdose ziehen.

Vor Beginn der Arbeit das Gerätegehäuse und den Netzkabel mit Stecker auf Beschädigungen prüfen. Bei festgestellten Beschädigungen darf die Winkelschleifmaschine ans Netz nicht angeschlossen werden!

Abdeckung der Schleifscheibe und Griff montieren.

Nie mit Winkelschleifmaschine ohne ordnungsgemäß montierte Abdeckung der Schleifscheibe arbeiten!

Entsprechende Schleifscheibe wählen. Schleifscheibe auf die Spindel der Schleifmaschine aufsetzen.

Schutzbrille, Gehörschutz und Schutzhandschuhe tragen.

Sicherstellen, dass der Einschalter auf „AUS“ steht. Netzstecker in die Steckdose einstecken.

Für einen sicheren und stabilen Stand sorgen und Winkelschleifmaschine einschalten.

Schleifscheibenfläche an das zu bearbeitende Material anlegen. Bei der Arbeit nicht zu starken Druck auf das zu bearbeitende Material ausüben und keine heftigen Bewegungen ausführen, sodass Verklebung oder Bruch und Zerreißen der Schleifscheibe vermieden werden kann.

Das Gerät nie überlasten - die Außenflächentemperatur darf nie 60 °C überschreiten.

Nach Beendigung der Arbeit Winkelschleifmaschine ausschalten, den Netzstecker aus der Steckdose ziehen und Inspektionsarbeiten durchführen.

Beachten Sie! Bei Arbeiten mit der Winkelschleifmaschine

Immer Schutzbrille tragen.

Schleifscheiben mit maximaler zulässiger Umfangsgeschwindigkeit unter 80 m/s dürfen nicht eingesetzt werden.

Schleifscheiben mit maximaler zulässiger Drehzahl, die kleiner als die der Winkelschleifmaschine ist, dürfen nicht eingesetzt werden.

KONSERVIERUNG UND ÜBERSICHTUNGEN

ACHTUNG! Vor dem Beitritt zur Regulierung, technischen Bedienung und Konservierung soll man die Einrichtung von der Elektrizität durch die Herausziehung des Steckers aus der Netzdose abschalten. Nach der Beendigung der Arbeit soll man technischen Stand durch äußere Besichtigungen und die Beurteilung von: Gestell und Handgriff, Elektroleitung mit Stecker und Abbiegungsstück, Tätigkeit des Elektroschalters, Durchgängigkeit von Lüftungsschlitzen, Funken von Bürsten, Arbeitslautstärke von Lager und Getriebe, Anfahren und Arbeitsgleichmäßigkeit überprüfen. In der Garantiezeit kann der Benutzer keine Elektrowerkzeuge demontieren oder keine Bauteile sowie Bestandteile austauschen, weil dies eine Verletzung der Garantierechte verursacht. Alle beobachtete bei der Übersicht oder in der Arbeitszeit Unrichtigkeiten bestimmen das Signal zur Durchführung der Reparatur im Service. Nach der Beendigung der Arbeit soll man Gehäuse, Lüftungsschlitze, Schalter, Zusatzhandgriff und Bedeckungen z.B. mit dem Druckluftstrahl (vom Druck nicht größer als von 0,3 MPa), Pinsel oder trockenen Lappen ohne Benutzung von Chemiemittel und Reinigungsfüssigkeiten reinigen. Die Werkzeuge und Handgriffe soll man mit dem sauberen, trockenen Lappen reinigen.

ХАРАКТЕРИСТИКА УГЛОВОГО ШЛИФОВАЛЬНОГО СТАНКА

Угловой шлифовальный станок является электрооборудованием предназначенным для шлифования и резки металлов, а также минеральных строительных материалов, например кирпич, натуральный и искусственный камень, бетон, плитки итп. при помощи шлифовальных щитов и дисков, подобранных для данного вида материала. В никаком случае нельзя пользоваться инструментом для обработки материалов иных, чем указанные выше, например для шлифования и резки дерева. Правильное, надежное и безопасное действие шлифовального станка зависит от правильной эксплуатации, поэтому перед началом работы:

Перед началом работы с инструментом следует прочитать целую инструкцию и ее сохранить.

Всегда пользуйся охранными очками!

Нельзя пользоваться шлифовальными дисками с максимальной допускаемой окружной скоростью меньше чем 80 м/с!

Нельзя пользоваться шлифовальными дисками с максимальной допускаемой оборотной скоростью меньше оборотной скорости инструмента.

За ущерб в результате несоблюдения инструкции безопасности и рекомендаций настоящей инструкции поставщик не несет ответственность.

ОБОРУДОВАНИЕ УГЛОВОГО ШЛИФОВАЛЬНОГО СТАНКА

Инструмент поставляется с нижеуказанным оборудованием

- дополнительная рукоятка
- кожух шлифовального диска
- ключ для закрепления шлифовального диска

В состав оборудования не входят шлифовальные диски.

ТЕХНИЧЕСКИЕ ПАРАМЕТРЫ

Параметр	Единица	79116
Напряжение электросети	[V]	230
Частота электросети	[Hz]	50
Номинальная мощность	[W]	900
Номинальные обороты	[min ⁻¹]	10500
Диаметр шлифовального диска	[mm]	125
Диаметр отверстия шлифовального диска	[mm]	22
Концовка шпинделя		M14
Масса	[kg]	1,8
Уровень шума		
- акустическое давление $L_{pa} \pm K_{pa}$	[dB (A)]	86,3 ± 3,0
- мощность $L_{wa} \pm K_{wa}$	[dB (A)]	97,3 ± 3,0
Уровень вибраций $a_{v,AC} \pm K$	[m/s ²]	8,673 ± 1,5
Класс изоляции		II
Уровень защиты		IP20

ОБЩИЕ ПРАВИЛА БЕЗОПАСНОСТИ

ВНИМАНИЕ! Детально ознакомиться с указанными инструкциями. Их несоблюдение может стать причиной удара электрическим током, пожара или телесных повреждений. Понятие „электроустройство“, применяемое в инструкциях, касается всех устройств с электроприводом, как проводных, так и беспроводных.

СОБЛЮДАТЬ УКАЗАННЫЕ ИНСТРУКЦИИ

Рабочее место

Необходимо обеспечить надлежащее освещение рабочего места и содержать его в чистоте. Беспорядок и недостаточное освещение могут стать причиной несчастного случая.

Не рекомендуется работа с электроустройствами в местах с высоким риском взрыва, где обнаружены горючие жидкости, газы или испарения. Во время работы электроустройств образуются искры, которые могут вызвать пожар в результате реакции с горючими газами или испарениями.

Детям и посторонним лицам запрещается пребывать на рабочем месте. Недостаточная сосредоточенность может вызвать потерю контроля над устройством.

Электрическая безопасность

Штепсель электроустройства должен совпадать с сетевым гнездом. Запрещается модифицировать штепсель. Запрещается пользоваться адаптерами с целью соединения штепселя с гнездом. Не модифицированный штепсель, совпадающий с гнездом, уменьшает риск поражения электрическим током.

Необходимо избегать контакта с заземленными поверхностями, такими, как трубы, батареи и холодильники. Заземление тела повышает риск удара электрическим током.

Не подвергать электроустройства влиянию атмосферных осадков или влаги. Вода и влага, проникая внутрь электроустройства, повышают риск поломки устройства и телесных повреждений.

Не перегружать провода питания. Не пользоваться проводом питания с целью передвижения, подключения и отключения штепселя от гнезда сети питания. Избегать контакта провода питания с теплыми предметами, маслом, острыми краями и подвижными элементами. Повреждение провода питания повышает риск поражения электрическим.

В случае работы вне закрытых помещений следует пользоваться удлинителями, предназначенными для работы вне закрытых помещений. Пользование соответственными удлинителями уменьшает риск поражения электрическим током.

Личная безопасность

Необходимо приступать к работе в хорошем физическом и психическом состоянии. Внимательно следить за ходом проводимой операции.

Не работать усталым, после приема медикаментов или употребления спиртного. Не забывать о том, что потеря концентрации на долю секунды может вызвать серьезные телесные повреждения.

Пользоваться средствами личной безопасности. Обязательно одеть защитные очки. Пользование средствами личной защиты, такими, как противопыльные маски, каски и ушные вкладыши, уменьшает риск серьезных телесных повреждений.

Избегать случайного пуска устройства. Перед подключением устройства к электросети питания убедиться в том, что выключатель находится в позиции «выкл.». Не держать палец на выключателе и не подключать электроустройство к сети питания, если выключатель находится в позиции «вкл.», поскольку это может вызвать серьезные телесные повреждения.

Перед пуском электроустройства необходимо убрать все ключи и другие инструменты, которые использовались во время его регулировки. Ключ, оставшийся на вращательных элементах устройства, может стать причиной серьезных телесных повреждений.

Соблюдать равновесие. Постоянно работать в соответственной позе. Это облегчит контроль над пневматическим устройством в случае непредвиденных происшествий во время работы.

Одеть защитную одежду. Не носить просторную одежду и украшения. Волосы, одежду и перчатки держать вдали от подвижных частей устройства. Просторная одежда, украшения или длинные волосы могут зацепиться за подвижные части устройства.

Пользоваться отсосом пыли или мешками для пыли, если устройство оснащено ними. Позаботиться о том, чтобы правильно подключить их. Использование отсоса пыли уменьшает риск серьезных телесных повреждений.

Пользование электроустройством

Не перегружать электроустройство. Пользоваться устройством, отвечающим данному виду работы. Выбор устройства, соответствующего данному виду работы, обеспечивает повышение производительности и трудовой безопасности.

Запрещается пользоваться электроустройством, если не работает сетевой выключатель. Устройство, которое невозможно контролировать с помощью сетевого выключателя, опасное; следует отдать его в ремонт.

Необходимо отключить штепсель от гнезда сети питания перед регулировкой, заменой аксессуаров или хранением устройства. Благодаря этому удастся избежать случайного пуска электроустройства.

Хранить устройства в месте, недоступном для детей. Не разрешать работать с устройством лицам, не обученным обслуживать его. Электроустройство может быть опасным в руках необученного оператора.

Обеспечить соответственную консервацию устройства. Проверять, нет ли в нем несоответствий и зазоров в подвижных частях. Проверять, не повредились ли какие-то элементы устройства. Если обнаружены повреждения, то следует устранить их перед пуском электроустройства. Много несчастных случаев вызывает неправильная консервация устройства.

Режущие инструменты должны быть чистыми и отточенными. Благодаря правильной консервации режущие инструменты легче контролировать во время работы.

Пользоваться электроустройствами и аксессуарами согласно вышеуказанным инструкциям. Пользоваться инструментами в соответствии с их назначением, учитывая вид работы и условия на рабочем месте. Пользование инструментами для проведения других операций, чем те, для которых они были разработаны, повышает риск опасных моментов во время работы.

Ремонты

Ремонтировать устройство исключительно в уполномоченных предприятиях, пользующихся только оригиналь-

ными запасными частями. Это обеспечивает требуемую трудовую безопасность во время работы с электроустройством.

ПРАВИЛА БЕЗОПАСНОСТИ

Устройство предназначено исключительно для шлифовки. Необходимо ознакомиться со всяческими инструкциями, иллюстрациями и спецификациями, которые прилагаются к устройству. Несоблюдение всех указанных ниже рекомендаций может вызвать удар электрическим током, пожар и/или серьезные телесные повреждения.

Запрещается пользоваться устройством в качестве полировальной, разрезной и прочих машин и любым другим образом, кроме указанного в инструкции. Выполнение с помощью устройства работ, к которым оно не предназначено, повышает риск телесных повреждений.

Запрещается пользоваться аксессуарами, не разработанными и не указанными производителем. Возможность установки таких аксессуаров в устройстве, не гарантирует безопасности во время работы.

Максимальная скорость вращения аксессуаров должна быть равной или выше максимальных оборотов устройства. Аксессуары со скоростью вращения ниже оборотов устройства могут во время работы разлететься на куски.

Внешний диаметр и толщина аксессуаров должна вестись в пределах размеров, установленных для устройства. В случае аксессуаров несоответственного размера невозможно обеспечить надлежащую защиту и пользование ими.

Размер отверстия для крепления кругов, дисков, фланцев и прочих аксессуаров должен совпадать с размером шпинделя устройства. Аксессуары, размер отверстия для крепления которых не совпадает с размером шпинделя устройства, после запуска подвергаются вибрации, что может вызвать потерю контроля над устройством.

Запрещается пользоваться поврежденными аксессуарами. Перед каждым пуском следует проверить, нет ли на них брызгов, трещин, дыр и прочих признаков чрезмерного износа. Если аксессуары упали, следует проверить, не повредились ли они или установить новые. После осмотра и установки аксессуаров следует вместе с посторонними лицами выйти из зоны их вращения, а затем завести устройство и дать ему проработать минуту на максимальных оборотах. Поврежденные аксессуары выйдут из строя во время проверки.

Необходимо пользоваться средствами личной безопасности. В зависимости от вида работы пользоваться средствами защиты лица и зрения типа защитные очки и т.д. В случае потребности воспользоваться противопыльными масками, наушниками, перчатками и фартухами, защищающими от мелких фрагментов аксессуаров или материалов, образующихся во время работы. Средства защиты зрения должны обеспечивать защиту от летящих осколков, образующихся во время работы. Противопыльная маска должна обеспечивать фильтрацию пыли, образующейся во время работы. Слишком долгое пребывание в среде с большой силой шума может вызвать потерю слуха.

Необходимо соблюдать безопасное расстояние между зоной работы и посторонними лицами. Лица, входящие в зону работы, должны воспользоваться средствами личной безопасности. Осколки, образующиеся во время работы, или фрагменты поврежденных аксессуаров могут вылететь за предел зоны работы.

Провод питания следует провести вдали от вращательных элементов устройства. В случае потери контроля над устройством провод может разорваться или втянуться, а ладони оператора могут быть втянуты во вращательные элементы машины.

Запрещается откладывать устройство, пока не остановятся вращательные элементы. Контакт вращательных элементов с полом может вызвать потерю контроля над устройством.

Запрещается запускать устройство, переноса его. Вследствие контакта с вращательными элементами одежда оператора может быть втянута ними, что грозит телесными повреждениями.

Необходимо регулярно чистить вентиляционные отверстия устройства. Вентилятор двигателя засасывает пыль, образующуюся во время работы, внутрь устройства. Чрезмерное накопление частиц металла в пыли повышает риск удара электрическим током.

Запрещается работа устройством вблизи горючих веществ. Искры, образующиеся во время работы, могут стать причиной пожара.

Запрещается пользоваться аксессуарами, требующими жидкостного охлаждения. Вода или охладитель могут вызвать удар электрическим током.

Предупреждения - отталкивающая сила устройства

Толчок устройства в сторону оператора является результатом неправильного применения и/или несоблюдения указаний из потребительской инструкции. Можно избежать его, соблюдая указанные ниже рекомендации.

Необходимо надежно держать устройство и принять соответствующую позу, благодаря чему обеспечивается противодействие отталкивающей силе. Обязательно пользоваться дополнительной рукояткой, если она поставляется с устройством, благодаря чему обеспечивается полный контроль над ним в случае толчка или неожиданного поворота во время пуска. Оператор в состоянии контролировать толчки или повороты устройства при условии применения соответствующих средств предосторожности.

Ни в коем случае не приближать ладони к вращательным элементам устройства. В случае толчка вращательные элементы могут вызвать телесные повреждения.

Не стоять в зоне, в которую устройство может переместиться в случае толчка. Оно смещается в направлении, противоположном оборотам шлифовального диска в месте, где он застрянет.

Необходимо соблюдать особую осторожность во время работы вблизи углов, острых краев и т.д. Избегать ударов, заботиться о том, чтобы диск не застрял. Во время обработки углов или краев повышается риск застревания диска, что вызывает потерю контроля над устройством или толчки.

Запрещается пользоваться дисками с режущей цепью или дисковыми пилами. Острия повышают риск толчков и потери контроля над устройством.

Предупреждения – шлифовка и резка абразивным кругом

Необходимо пользоваться исключительно кругами, приспособленными к установке в устройстве, и щитками, разработанными специально для данного вида круга. Щитки, разработанные для других кругов и устройств, не обеспечивают требуемого уровня безопасности.

Щиток следует надежно прикрепить к устройству в положении, обеспечивающем максимум безопасности, таким образом, чтобы как можно меньший фрагмент круга был открытым в сторону оператора. Щиток обеспечивает защиту оператора от сломанных фрагментов круга и предотвращает случайное прикосновение к кругу.

Необходимо пользоваться кругом согласно его назначению. Пример: не шлифовать кругом, предназначенным для резки. Абразивные круги для резки рассчитаны на нагрузки по периметру, вследствие воздействия на такой круг боковых сил он может разлететься на куски.

В любом случае необходимо пользоваться исправными кругами для крепления, размер которых отвечает размеру абразивного круга. Соответствующие круги для крепления абразивного круга уменьшают вероятность повреждения абразивного круга. Круги для крепления режущих кругов могут отличаться от кругов для крепления абразивных кругов.

Запрещается пользоваться изношенными абразивными кругами, снятыми с устройств большего размера. Абразивный круг большего диаметра не приспособлен к высшим оборотам меньших устройств и может сломаться.

МОНТАЖ ЭЛЕМЕНТОВ ОБОРУДОВАНИЯ

Установить кожух шлифовального диска

Для этого следует установить кожух диска при помощи зажима, предохраненного винтом с цилиндрической головкой, с крестовым гнездом и гайкой. Так установить кожух диска, чтобы незакрытая часть диска была по мере возможностей дальше от руки держащей за рукоятку.

Никогда не работай с инструментом, если неправильно установлен кожух диска!

Монтаж дополнительной рукоятки

В случае необходимости установить рукоятку путем ее привинчивания к головке инструмента.

ОБСЛУЖИВАНИЕ ШЛИФОВАЛЬНЫХ ДИСКОВ

Внимание! Монтаж шлифовальных дисков может быть произведен только после отключения электричества от инструмента. Вынуть провод из гнезда!

Монтаж шлифовальных дисков

Во время монтажа следует обратить внимание, чтобы края А (IV) внизу стержня шпинделя и закрепляющих дисков соответствовали.

Отключить электричество (вынуть провод из гнезда) от инструмента.

Установить верхний закрепляющий диск на шпинделе.

Установить шлифовальный диск на шпинделе и установленном закрепляющем диске.

Накрутить нижний закрепляющий диск на шпиндель.

Нажать блокаду шпинделя и прикрутить нижний закрепляющий диск при помощи закрепляющего ключа и освободить блокаду.

Поместить электрический провод инструмента в гнездо, включить инструмент и наблюдать его действие без нагрузки, в течение около 1 минуты.

Вынуть провод из гнезда и проверить крепление дисков.

Установление закрепляющих дисков

В зависимости от использованных шлифовальных дисков (тонких или толстых) закрепляющие диски установлены по-другому (III).

Снятие шлифовальных дисков

Выключить шлифовальный станок и вынуть провод из гнезда электричества.

Выжать блокаду шпинделя и открутить нижний закрепляющий диск при помощи закрепляющего ключа и снять шлифовальный диск со шпинделя.

ИСПОЛЬЗОВАНИЕ ШЛИФОВАЛЬНОГО СТАНКА

Вынуть электропровод из гнезда.

Перед началом работы с инструментов проверить, не повреждены ли корпус и электрический провод. Если заметны какие-нибудь повреждения, запрещается подключать инструмент к электричеству!

Установить кожух шлифовального диска и рукоятку.

Никогда не работай с инструментом, если неправильно установлен кожух диска.

Подобрать соответствующий работе тип шлифовального диска и установить его на шпиндель.

Одеть охранные очки, наушники и рукавицы.

Проверить, чтобы выключатель находился в позиции „выключенный”. Подключить провод к гнезду электричества.

Принять правильную позу, которая гарантирует сохранение равновесия, и включить инструмент.

Начать работу, дотрагиваясь правильной стороной диска к обрабатываемому материалу. Во время работы слишком сильно не нажимать на материал и не делать резкие движения, чтобы не повредить или не порвать шлифовальный диск.

Нельзя допустить к перегрузке инструмента - температура наружных поверхностей никогда не должна превысить 60°C.

После окончания работы вынуть провод из гнезда и провести осмотр инструмента.

Помни! Во время работы с угловым шлифовальным станком:

Всегда пользуйся охранными очками!

Нельзя пользоваться шлифовальными дисками с максимальной допускаемой окружной скоростью меньше чем 80 м/с!

Нельзя пользоваться шлифовальными дисками с максимальной допускаемой оборотной скоростью меньше оборотной скорости инструмента.

КОНСЕРВАЦИЯ И ОСМОТРЫ

ВНИМАНИЕ! Перед началом настройки, технического обслуживания или консервации следует вынуть штепсель устройства из гнезда электросети. После завершения работы следует проверить техническое состояние электроустройства путем внешнего осмотра и оценки: корпуса и рукоятки, электропровода со штепселем и отгибкой, работы электрического включателя, проходимости вентиляционных щелей, искрения щеток, уровня шума при работе подшипников и передачи, запуска и равномерности работы. В течение гарантийного периода потребитель не может проводить дополнительного монтажа электроустройств и проводить замену любых частей и составных, поскольку это вызывает потерю гарантийных прав. Все перебои, обнаруженные во время осмотра или работы, являются сигналом для проведения ремонта в сервисном пункте. После завершения работы корпус, вентиляционные щели, переключатели, дополнительную рукоятку и щитки следует очистить, напр., струей воздуха (давление не более 0,3 МПа), кистью или сухой тряпочкой без применения химических средств и мощных жидкостей. Устройство и зажимы очистить сухой чистой тряпкой.

ХАРАКТЕРИСТИКА ДИСКОВОЇ ШЛІФУВАЛЬНОЇ МАШИНКИ

Дискова шліфувальна машинка –це електроінструмент призначений для шліфування і різки металу а також будівельних матеріалів таких як цегла, природний і штучний камінь, бетон, декоративна плитка і т.п. за допомогою шліфувальних кругів і дисків, підібраних до відповідного матеріалу. В ніякому випадку не дозволяється використовувати машинку для обробки інших матеріалів ніж вказані вище, наприклад, для шліфування і різки деревини. Правильна, надійна і безпечна робота машинки залежить від відповідної експлуатації, тому перед початком експлуатації шліфувальної машинки:

Перед початком роботи з інструментом необхідно прочитати повністю інструкцію і зберігати її.

Завжди захищай очі!

Не використовуй шліфувальних кругів з максимальною допустимою круговою швидкістю меншою ніж 80 м/с!

Не використовуй шліфувальних кругів з максимальною допустимою круговою швидкістю меншою ніж кругова швидкість шліфувальної машинки. За шкоди, які виникли в результаті недотримання техніки безпеки і рекомендацій даної інструкції постачальник не несе відповідальності.

ОБЛАДНАННЯ ДИСКОВОЇ ШЛІФУВАЛЬНОЇ МАШИНКИ

Дискова шліфувальна машинка поставляється зі слідуючим обладнанням

- додаткова рукоятка
- захисний щиток шліфувального круга
- ключ до кріплення шліфувального круга

В склад не входять шліфувальні круги.

ТЕХНІЧНІ ПАРАМЕТРИ

Параметр	Одиниця виміру	79116
Напруга живлення	[V]	230
Частота живлення	[Hz]	50
Номінальна потужність	[W]	900
Номінальні обороти	[min ⁻¹]	10500
Діаметр шліфувального круга	[mm]	125
Діаметр отвору шліфувального круга	[mm]	22
Закінчення стержня		M14
Маса	[kg]	1,8
Рівень шуму		
- акустичний тиск $L_{pa} \pm K_{pa}$	[dB (A)]	86,3 ± 3,0
- потужність $L_{wa} \pm K_{wa}$	[dB (A)]	97,3 ± 3,0
Рівень вібрації $a_{h,MS} \pm K$	[m/s ²]	8,673 ± 1,5
Клас ізоляції		II
Рівень захисту		IP20

ЗАГАЛЬНІ ПРАВИЛА БЕЗПЕКИ

УВАГА! Необхідно детально ознайомитися з усіма інструкціями. Недотримання їх може стати причиною удару електричним струмом, пожежі або тілесних пошкоджень. Термін „електропристрій”, який вживається в інструкціях, стосується усіх пристроїв з електроприводом, як провідних, так і безпровідних.

ДОТРИМУВАТИСЯ ВКАЗАНИХ ІНСТРУКЦІЙ

Робоче місце

Робоче місце повинно бути чистим та добре освітленим. Безладдя та недостатнє освітлення можуть стати причинами нещасливих випадків.

Не слід працювати з електроприроями в середовищі з підвищеним ризиком вибуху, у якому викрито пальні рідини, гази або випари. Під час роботи пристроїв утворюються іскри, які можуть викликати пожежу внаслідок реакції з пальними газами або випарами.

Дітям та стороннім особам забороняється перебувати на робочому місці. Втрата зосередження може викликати втрату контролю над пристроєм.

Електрична безпека

Штепсель електропроводу повинен пасувати до гнізда мережі. Забороняється модифікувати штепсель. Забороняється використовувати будь-які адаптери з метою з'єднання штепселя з гніздом. Не модифікований штепсель, що пасує до гнізда, зменшує ризик удару електричним струмом.

Слід уникати контакту з заземленими поверхнями, такими, як труби, батареї та холодильники. Заземлення тіла підвищує ризик удару електричним струмом.

Не слід виставляти пневматичні пристрої на контакт з атмосферними опадами та вологою. Після проникнення всередину електропристрою вода та волога підвищує ризик удару електричним струмом.

Не перевантажуйте провід живлення. Не користуйтеся проводом живлення з метою перенесення, під'єднання та від'єднання штепселя від гнізда мережі. Уникати контакту проводу живлення з теплими предметами, маслом, гострими краями та рухомими елементами. Пошкодження проводу живлення підвищує ризик удару електричним струмом.

У випадку роботи поза закритими приміщеннями слід користуватися здовжувачами, пристосованими до роботи поза закритими приміщеннями. Користування відповідними здовжувачами зменшує ризик удару електричним струмом.

Особиста безпека

Слід починати роботу, будучи у доброму фізичному та психічному стані. Необхідно уважно слідкувати за виконаною операцією. Не слід працювати втомленим, після прийому медикаментів та вживання алкогольних напоїв. Не забувайте про те, що навіть секундна неуважність може привести до поважних тілесних пошкоджень.

Слід користуватися засобами особистої безпеки. Обов'язково одягти захисні окуляри. Користування засобами особистої безпеки, такими, як протипилові маски, захисне взуття, каски та вушні вклади зменшує ризик поважних тілесних пошкоджень.

Слід уникати випадкового пуску пристрою. Необхідно переконатися у тому, що вимикач знаходиться у позиції "викл.", перед ввімкненням пристрою у електромережу. Не слід тримати палець на вимикачі або під'єднувати електропристрій, якщо вимикач знаходиться у позиції "вкл.", оскільки це може викликати поважні тілесні пошкодження.

Перед пуском електропристрою необхідно усунути всі ключі та інструменти, які використовувалися під час його регулювання. Ключ, що залишився на обертальних елементах пристрою, може стати причиною поважних тілесних пошкоджень.

Необхідно утримувати рівновагу. Постійно працювати у відповідній позі. Завдяки цьому полегшиться контроль над електропристроєм у випадку несподіваних ситуацій під час роботи.

Слід користуватися захисним одягом. Не носити просторний одяг та прикраси. Волосся, одяг та рукавиці слід тримати здалека від рухомих частин електропристрою. Просторний одяг, волосся або прикраси можуть зачепитися або бути втягнутими рухомими частинами пристрою.

Слід користуватися відводом пилу або мішками для пилу, якщо пристрій оснащений ними. Подбайте про те, щоб правильно під'єднати їх. Користування відводом пилу зменшує ризик поважних тілесних пошкоджень.

Користування електропристроєм

Не перевантажуйте електропристрій. Слід користуватися інструментами, що відповідають даному виду роботи. Відповідний добір інструменту до даної роботи гарантує підвищення продуктивності та трудової безпеки.

Забороняється користуватися електропристроєм, якщо не працює його вимикач мережі. Пристрій, який неможливо контролювати за допомогою вимикача мережі, небезпечний; слід віддати його у ремонт.

Слід вийняти штепсель з гнізда мережі перед регулюванням, заміною аксесуарів та переміщенням пристрою. Завдяки цьому Ви уникнете випадкового пуску електропристрою.

Пристрій слід переміщувати у місці, недоступному для дітей. Забороняється працювати з пристроєм особам, які не навчені обслуговувати його. Електропристрій в руках не навченого оператора може стати небезпечним.

Забезпечити відповідну консервацію пристрою. Перевіряти пристрій з точки зору невірних з'єднань та зазорів у рухомих частинах. Перевіряти, чи не пошкоджений будь-який елемент пристрою. Якщо викрито поломки, то слід усунути їх перед початком роботи з електропристроєм. Багато нещасливих випадків викликано внаслідок неправильної консервації пристрою.

Ріжучі інструменти слід переміщувати чистими та наточеними. Правильна консервація ріжучих інструментів полегшує контроль над ними під час роботи.

Користуватися електропристроями та аксесуарами згідно з вказаними вище інструкціями. Користуватися пристроями та інструментами згідно з їх призначенням та враховувати умови на робочому місці. Використовування пристроїв та інструментів всупереч їх призначенню підвищує ризик небезпечних ситуацій.

Ремонти

Слід проводити ремонти пристрою виключно в уповноважених закладах, що користуються лише оригінальними запчастинами. Це гарантує відповідний рівень безпеки під час роботи з електропристроєм.

ПРАВИЛА ТЕХНІКИ БЕЗПЕКИ

Пристрій призначений виключно для шліфування. Необхідно ознайомитися з усіма інструкціями, ілюстраціями та специфікаціями, що постачаються разом з пристроєм. Недотримання всіх вказаних нижче інструкцій може стати причиною удару електричним струмом, пожежі та/або поважних тілесних ушкоджень.

Забороно користуватися пристроєм як полірувальною, розрізною або іншою машиною та у будь-який інший спосіб, крім вказаного в інструкції. Робота пристроєм, до якого він не призначений, загрожує поважними тілесними ушкодженнями.

Не стосуйте аксесуарів, не розроблених та не рекомендованих виробником. Навіть якщо такі аксесуари можна замонтувати у пристрій, це не означає, що вони гарантують безпечне проведення робіт.

Максимальна швидкість обертання аксесуарів повинні перевищувати або дорівнювати максимальним обертам пристрою. Аксесуари зі швидкістю обертання нижчою за оберти пристрою розлетяться під час роботи на частини.

Зовнішній діаметр та товщина аксесуарів повинна міститися у межах розмірів, встановлених для пристрою. Аксесуари невідповідного розміру не гарантують належного захисту та користування.

Розмір отвору для кріплення дисків, кругів, фланців та інших аксесуарів повинен співпадати з розміром шпинделя пристрою. Аксесуари, розмір отвору для кріплення яких не співпадає з розміром шпинделя пристрою, після запуску сильно вібрують, що може викликати втрату контролю над пристроєм.

Не стосуйте пошкоджені аксесуари. Перед кожним пуском перевірте, чи на аксесуарах немає тріщин, протертих фрагментів та інших ознак надмірного спрацювання. Якщо аксесуари впали, слід перевірити, чи нема пошкоджень або замінити їх новими, справними. Після перевірки та монтажу аксесуарів відійдіть разом з іншими особами за межу обертання аксесуарів, після чого увімкніть пристрій та дайте йому пропрацювати одну хвилину на максимальних обертах. Пошкоджені аксесуари вийдуть під час тесту з ладу.

Стосуйте засоби особистої безпеки. Залежно від виду роботи стосуйте засоби захисту лица, окуляри або інші засоби захисту зору. Якщо це вимагається, скористайтеся протипиловою маскою, навушниками, рукавицями та фартухом, що захищає від дрібних фрагментів аксесуарів або матеріалу, що утворюються під час обробки. Засоби захисту зору повинні забезпечувати захист від осколків, що утворюються під час роботи. Протипилова маска повинна забезпечувати фільтрацію пилу, що утворюється під час роботи. Довгочасне перебування у голосному агресивному середовищі може стати причиною втрати слуху.

Утримуйте безпечну відстань від місця робіт до сторонніх осіб. Особи, що входять на місце робіт, повинні користуватися засобами особистої безпеки. Осколки, що утворюються під час роботи, можуть летіти за межі місця робіт.

Провід живлення слід провести здалека від оберturnальних елементів пристрою. У випадку втрати контролю над пристроєм провід може розірватися або втягнутися, а долоню оператора можуть втягнути оберturnальні елементи пристрою.

Ні в якому разі не кладіть пристрій на підлогу, поки остаточно не затримуються оберturnальні елементи. Внаслідок контакту оберturnальних елементів з підлогою можлива втрата контролю над пристроєм.

Не вмикайте пристрій, переносючи його. Внаслідок випадкового контакту оберturnальні елементи можуть втягнути одяг оператора, що загрожує тілесними ушкодженнями.

Необхідно регулярно чистити вентиляційні отвори пристрою. Вентилятор двигуна всосує пил, що утворюється під час роботи, всередину пристрою. Надмірне накопичення часток металу, що знаходяться в пилюці, підвищує ризик удару електричним струмом.

Не працюйте пристроєм поблизу пальних речовин. Іскри, що утворюються під час роботи, можуть стати причиною пожежі. **Не стосуйте аксесуарів, що вимагають охолодження рідиною.** Вода або охолоджувальна рідина може викликати удар електричним струмом.

Попередження – відштовхувальна сила пристрою

Поштовх пристрою в бік оператора – результат неправильного користування та/або недотримання вказівок з інструкції для користувача. Його можна уникнути, дотримуючись вказаних нижче порад.

Надійно тримайте пристрій та прийміть відповідну позу, завдяки чому Ви зможете протидіяти силі, що діє у випадку поштовху. Обов'язково користуйтеся додатковою рукояткою, якщо вона постачається разом з пристроєм, завдяки чому забезпечується повний контроль над пристроєм у випадку несподіваного поштовху або повороту під час запуску. Оператор може контролювати поштовх або поворот пристрою за умови проведення відповідних запобіжних заходів.

Ні в якому разі не тримайте долоні поблизу оберturnальних елементів пристрою. У випадку поштовху це загрожує тілесними ушкодженнями.

Не стійте в зоні, у яку пристрій переміститься під час поштовху. Він зміститься у напрямку, протилежному напрямку обертання шліфувального диску, у місці, де він застряг.

Особливо обережно слід поводитися під час роботи поблизу кутів, гострих країв і т.д. Уникайте ударів шліфувального круга об поверхню обробки, подбайте про те, щоб він не застряг. Під час обробки кутів та країв диск може застрягти, що викликає втрату контролю над пристроєм або поштовх у напрямку оператора.

Забороно стосувати диски з ріжучим ланцюгом або дискові пилки. Різці викликають поштовхи та втрату контролю над пристроєм.

Попередження – шліфування та різання абразивним кругом

Користуйтеся виключно кругами, пристосованими до роботи пристроєм, та щитками, призначеними для закриття даного типу круга. Щитки, призначені для інших інструментів, не гарантують відповідного рівня безпеки.

Щиток слід надійно прикріпити до пристрою у положенні, що гарантує найвищий рівень безпеки, таким чином, щоб відкритим залишався якомога менший фрагмент круга, спрямований у бік оператора. Щиток забезпечує захист оператора від уламків круга та запобігає випадковим контактам з кругом.

Обов'язково користуйтеся кругом згідно з його призначенням. Приклад: не шліфуйте ріжучим кругом. Абразивні круги для різки розраховані на навантаження по периметру, у зв'язку з чим бокові сили, що діють на них, можуть розірвати круг на шматки.

Обов'язково користуйтеся справними дисками для кріплення, розмір яких відповідає розміру абразивного круга. Відповідні диски для кріплення абразивного круга зменшують ймовірність пошкодження абразивного круга. Диски для кріплення ріжучого круга можуть відрізнятись від дисків для кріплення шліфувального круга.

Не стосуйте абразивні круги, що використовувалися у пристроях більшого розміру. Абразивний круг більшого діаметру не пристосований до вищих обертів пристроїв меншого розміру, у зв'язку з чим він може тріснути під час роботи.

УСТАНОВКА ЕЛЕМЕНТІВ ОБЛАДНАННЯ

Прикріплення захисний щиток шліфувального круга

Для цього насадити захисний щиток шліфувального круга з допомогою прижиму з гвинтом з циліндричною головкою з хрестовидним гніздом і гайкою. Захисний щиток шліфувального круга встановлюється так, щоб незахищена частина шліфувального круга знаходилася якнайдалше від руки на рукоятці.

Ніколи не працюйте з шліфувальною машинкою без правильно встановленого захисного щитка!

Кріплення додаткової рукоятки

При необхідності прикріпити додаткову рукоятку надійно прикручуючи її до головки інструменту.

ЕКСПЛУАТАЦІЯ ШЛІФУВАЛЬНИХ КРУГІВ

УВАГА! Встановлення шліфувальних кругів можна проводити тільки при відключеній напрузі живлення інструмента. Витягні контакт живлення шліфувальної машинки з гнізда!

Встановлення шліфувальних кругів

При встановленні необхідно звенути увагу щоб краї А (IV) внизу стержня шпінделя і кріпильних кругів точно накладалися. Відключи напругу живлення (витягні контакт з гнізда) машинки.

Посади верхній кріпильний круг на стержень.

Посади шліфувальний круг на стержень і встановлений кріпильний круг

Накрути нижній кріпильний круг на стержень.

Натисни блокаду стержня і докрути нижній кріпильний круг за допомогою кріпильного ключа і відпусти блокаду

Встав контакт проводу живлення машинки в гніздо, включи шліфувальну машинку і спостерігай за її роботою без жодної нарузки на протязі близько 1 хвилини.

Витягнути контакт з гнізда і перевірити кріплення кругів.

Розміщення кріпильних кругів

В залежності від використовуваних шліфувальних кругів (тонких або грубих) інакше розташовуються кріпильні круги (III).

Знімання шліфувальних кругів

Виключи шліфувальну машинку і витягні контакт електричного проводу машинки з гнізда живлення.

Нажми блокаду стержня і відкрути нижній кріпильний круг за допомогою ключа і зніми шліфувальний круг зі стержня.

РОБОТА ШЛІФУВАЛЬНОЮ МАШИНКОЮ

Витягнути контакт проводу живлення машинки з гнізда.

Перед початком роботи з машинкою необхідно перевірити чи корпус і кабель живлення з контактом не пошкоджені. Якщо встановлено будь які пошкодження, то забороняється підключати шліфувальну машинку до електричної мережі!

Прикріпити захисний щиток шліфувального круга і рукоятку.

Ніколи не працюйте з шліфувальною машинкою без встановленого захисного щитка!

Підбери відповідно до виду роботи тип шліфувального круга і заложи круг на стержень шліфувальної машинки.

Заклади захисти для очей, на вуха і робочі рукавиці.

Перевір, чи вклучатель знаходиться в положенні „виключено”. Потім встав контакт електричного проводу шліфувальної машинки в гніздо живлення.

Прийми відповідну позицію для збереження рівноваги і включи машинку включателем.

Прикладай відповідну поверхню круга до оброблюваного матеріалу. Під час роботи не роби дуже сильного натиску на оброблюваний матеріал і не виконуй різких рухів, щоб не привести до защемлення або тріснення і розриву шліфувального круга.

Не можна допускати до перегрузки шліфувальної машинки – температура зовнішніх поверхней ніколи не може перевищувати 60 °С.

Після закінчення роботи виключити машинку, витягнути контакт проводу живлення з гнізда і провести огляд.

Пам'ятай! При роботі з дисковою шліфувальною машинкою:

Завжди захищай очі!

Не використовуй шліфувальних кругів з максимальною допустимою круговою швидкістю меншою ніж 80 м/с!

Не використовуй шліфувальних кругів з максимальною допустимою круговою швидкістю меншою ніж кругова швидкість шліфувальної машинки.

КОНСЕРВАЦІЯ ТА ОГЛЯД

УВАГА! Перед початком регулювання, технічного обслуговування або консервації слід виїняти штепсель приладу з гнізда електромережі. Після завершення роботи слід перевірити технічний стан електроприладу шляхом зовнішнього огляду та оцінки: корпусу та рукоятки, електропроводу з штепселем і відгинкою, роботи електричного вимикача, прохідності вентиляційних щілин, іскрення щіток, рівня шуму при роботі підшипників та передачі, запуску та рівномірності роботи. Протягом гарантійного періоду користувач не може проводити додатковий монтаж електроприладів або заміну будь-яких елементів та частин, оскільки це викликає втрату гарантійних прав. Всілякі перебої, викриті під час огляду або роботи, є сигналом до проведення ремонту у сервісному пункті. Після завершення роботи корпус, вентиляційні щілини, перемикачі, додаткову рукоятку та щітки слід прочистити, напр., струменем повітря (тиск не більше 0,3 МПа), пензлем або сухою шматкою без застосування хімічних речовин та миючих рідин. Прилад та затиски прочистити сухою чистою шматкою.

KAMPINIO ŠLIFUOKLIO CHARAKTERISTIKA

Kampinis - tai elektros įrankis skirtas metalų bei mineralinių statybinių medžiagų, tokių kaip plytos, natūralus bei dirbtinas akmuo, betonas, glazūra ir pan., šlifavimui ir pjovimui, panaudojant šlifavimo diskus ir abrazyvus atitinkamai parinktus apdirbamos medžiagos apdirbimui. Jokių atveju įrankio negalima naudoti kitų, nei išvardytos, medžiagų apdirbimui, pvz. medienos šlifavimui ar pjovimui. Taisyklingas, patikimas ir saugus šlifavimo darbas priklauso nuo atitinkamos jo eksploatacijos, todėl prieš pradėdami naudoti šlifavimą būtina:

Prieš pradėdami naudoti įrankį būtina perskaityti visą instrukciją ir ją išsaugoti.

Visada naudok akių apsaugą!

Nevaldant šlifavimo diskų, kurių maksimalus leistinas periferinis greitis yra mažesnis negu 80 m/s!

Nevaldant šlifavimo diskų, kurių maksimalus leistinas sukimosi greitis yra mažesnis už šlifavimo sukimosi greitį!

Už nuostolius kilusius ryšium su darbo apsaugos taisyklių bei šios instrukcijos reikalavimų netaikymo tiekėjas neneša atsakomybės.

TECHNINIS KAMPINIO ŠLIFUOKLIO APRŪPINIMAS

Šlifavimą yra patiekiami su šia įranga:

- pridėtinė rankena
 - šlifavimo disko gaubtas
 - šlifavimo disko montavimo veržliarakštis
- Šlifavimo diskai neįeina į įrangos komplektą.

TECHNINIAI DUOMENYS

Parametras	Mato vienetas	79116
Tinklo įtampa	[V]	230
Tinklo dažnis	[Hz]	50
Nominalus galimumas	[W]	900
Nominalus sukimosi greitis	[min ⁻¹]	10500
Šlifavimo disko diametras	[mm]	125
Šlifavimo disko kiurymės diametras	[mm]	22
Veleno galūnė		M14
Masė	[kg]	1,8
Triukšmo lygis		
- akustinis slėgis $L_{WA} \pm K_{WA}$	[dB (A)]	86,3 ± 3,0
- galia $L_{WA} \pm K_{WA}$	[dB (A)]	97,3 ± 3,0
Virpesių lygis $a_{AG} \pm K$	[m/s ²]	8,673 ± 1,5
Izoliacijos klasė		II
Apsaugos laipsnis		IP20

BENDROS SAUGOS SĄLYGOS

DĖMESIO! Būtina perskaityti visas žemiau aprašytas instrukcijas. Jų nesilaikymas gali būti elektros smūgio, gaisro arba kūno sužalojimo priežastis. Vartojama instrukcijoje „elektrinio įrankio“ sąvoka yra taikoma visiems elektriniams įrenginiams, maitinamiems elektros laidų pagalba, o taip pat bevieliniu būdu.

LAIKYKĪTĖS ŽEMIAU IŠDĖSTYTŲ INSTRUKCIJŲ

Darbo vieta

Darbo vieta turi būti gerai apšviesta ir laikoma švarioje būklėje. Tinkama ir silpnas apšvietimas gali būti nelaimingų įvykių priežastis. **Nevaldant elektrinių įrankių padidintos sprogimo rizikos aplinkoje, kurioje yra liepsnieji skysčiai, dujos bei garai.** Elektriniai įrankiai kibirkščiuoja, o tai, sąlytyje su liepsniaisiais skysčiais arba dujomis, gali sukelti gaisrą. **Į darbo aplinką negalima prileisti vaikų bei pašalinių asmenų.** Išsiblašymo pasekmėje galima prarasti įrankio kontrolę.

Elektrinė apsauga

Elektrinio įrankio kištukas turi tiktis prie elektros tinklo rozetės. Kištuko negalima modifikuoti. Taip pat negalima naudoti jokių adaptavimo elementų, kurių pagalba galima būtų kištuką sujungti su elektros tinklo rozete.

Nemodifikuotas kištukas, deramai sutaisytas su originalia rozete, sumažina elektros smūgio riziką.

Reikia vengti kontakto su žemintų įrenginių, tokių kaip vamzdžiai, šildytuvai bei šaldytuvai, paviršiais. Kūno žeminimas didina elektros smūgio riziką.

Elektrinius įrankius būtina saugoti nuo atmosferinių kritulių bei drėgmės poveikio. Vandens ir drėgmės įsiskverbimo į elektros įrankio vidų atveju, didėja elektros smūgio rizika.

Maitinimo kabelio negalima perkrauti. Negalima nešti įrankio, laikant jį už maitinimo kabelio, o įjungiant ir išjungiant kištuką iš elektros tinklo rozetės, negalima traukti už laido. Vengti maitinimo kabelio kontakto su šilumos šaltiniais, tepalais, aštriomis briaunomis ir judamais elementais. Maitinimo kabelio sužalojimas didina elektros smūgio riziką.

Atliekant darbą uždarų patalpų išorėje, būtina vartoti ilgingtuvus atitinkamai pritaikytus darbui lauko sąlygomis. Tinkamo ilgingtuvo vartojimas sumažina elektros smūgio riziką.

Asmeniškias saugumas

Imkis darbo būdamas geroje fizinėje ir psichinėje būklėje. Sukaupk dėmesį į tai, ką darai. Nedirbk būdamas nuvargęs arba vaistų arba alkoholio poveikio įtakoje. Net momentinis dėmesio išblaškymas darbo metu, gali būti rimtų kūno sužalojimų priežastim.

Vartok asmeniškias apsaugos priemones. Visada užsidėk apsauginius akinius. Tokių asmeniškias apsaugos priemonių vartojimas, kaip dulkių kaukės, apsauginė avalynė, šalmai ir klausos apsaugos ausinės, sumažina rimtų kūno sužalojimų pavojų.

Venk atsitiktinio įrankio įjungimo. Prieš prijungdamas įrankį prie elektros energijos tinklo, įsitikink, ar jungiklis yra „išjungimo“ pozicijoje. Įrankio laikymas su pirštu ant jungiklio arba pneumatinio įrankio jungimas, kai jungiklis yra „įjungtoje“ pozicijoje gali sukelti rimtus kūno sužalojimus.

Prieš įjungiant pneumatinį įrankį pašalink visus veržliarakčius ir kitus įrankius vartotus jam sureguliuoti. Veržliaraktis paliktas ant rotuojančių įrankio elementų, gali sukelti rimtus kūno sužalojimus.

Dirbdamas, visą laiką išlaikyk pusiausvyrą ir stabilią padėtį. Tai leis lengviau valdyti pneumatinį įrankį, visokių netikėtųmy darbų metu atvejais.

Dėvėk apsauginę aprangą. Nenešiok laisvų drabužių ir juvelyrinių dirbinių. Plaukai, drabužiai ir pirštinės turi būti pakankamai toli nuo judamų elektrinio įrankio dalių. Laisvi drabužiai, juvelyriniai dirbiniai arba ilgi plaukai gali įsivelti į judamas įrankio dalis.

Vartok dulkių siurbimo priemones arba dulkių kaupimo rezervuarus, jeigu įrankis yra jais aprūpintas. Pasirūpink, kad jie būtų taisyklingai prijungti. Vartojant dulkių siurbimo priemones, mažėja sunkių kūno sužalojimo pavojus.

Elektrinio įrankio vartojimas

Neperkrauk elektrinio įrankio. Ketinamą darbą atlik jam tinkamu įrankiu. Taisyklingas įrankio parinkimas atliekamam darbui užtikrins produktyvesnį ir saugesnį jo atlikimą.

Nevertok elektrinio įrankio, jeigu jo tinklo jungiklis neveikia. Įrankis, kurio negalima valdyti tinklo jungikliu yra pavojingas vartoti ir reikia jį atiduoti į taisyklą.

Prieš įrankį reguliuojant ar keičiant jo aksesuarus, o taip pat prieš jį sandėliuojant, ištrauk kištuką iš elektros tinklo rozetės. Tai leis išvengti atsitiktinio elektrinio įrankio įjungimo.

Įrankį laikyk vaikams neprieinamoje vietoje. Neleisk įrankio vartoti asmenims neapmokytiems jo aptarnavime. Elektrinis įrankis neapmokyto personalo rankose gali būti pavojingas.

Užtikrink tinkamą įrankio konservavimą. Tikrink judamųjų dalių tarpus bei paskirų elementų tarpusavį suderinimą. Tikrink visus įrankio elementus, ar kuris nors iš jų nėra sužalotas. Defektų atsiradimo atveju, prieš pneumatinį įrankį vartojant, reikia juos pašalinti. Daugelio nelaimingų įvykių priežastim yra netinkamai atliktas įrankio konservavimas.

Pjovimo įrankius reikia laikyti švarioje būklėje ir tinkamai išaštrintus. Tinkamai konservuotus pjovimo įrankius, darbo metu yra lengviau kontroliuoti.

Elektrinius įrankius ir aksesuarus vartok vadovaudamasis aukščiau išdėstytomis instrukcijomis. Įrankius taikyk pagal paskirtį, atsižvelgdamas į darbo pobūdį ir jo atlikimo sąlygas. Įrankių vartojimas kitokiam darbui negu jie yra suprojektuoti, didina pavojingų situacijų kilimo riziką.

Taisymai

Taisyk įrankį vien tik įteisintose tokiems taisyms taisyklose, kuriose yra vartojamos tiktai originalios keičiamosios dalys. Tai tinkamai užtikrins saugų elektrinio įrankio darbą.

PAPILDOMOS SAUGOS INSTRUKCIJOS

Įrankis yra skirtas vien tik šlifavimui. Būtina susipažinti su visais, kartu su pristatytu elektriniu įrankiu pateiktais įspėjimais, instrukcijomis, iliustracijomis bei specifikacijomis. Visų žemiau pateiktų instrukcijų nesilaikymas gali sukelti elektros smūgio, gaisro ir / arba rimtų sužalojimų pavojų.

Įrankio vartojimas poliravimui, pjovimui ir kitems tikslams, bei kitokiu negu instrukcijoje aprašytas būdu yra draudžiamas. Įrankio vartojimas darbams kuriems jis nėra skirtas, gali sukelti riziką ir būti kūno sužalojimų priežastimi.

Negalima vartoti aksesuarų, kurie nėra gamintojo suprojektuoti ir nėra jo tam tikslui skirti. Tai, kad aksesuarus pavyksta su įrankiu sumontuoti nereiškia, kad jie garantuoja saugų darbą.

Maksimalus leistinas aksesuarų apsisukimų greitis turi būti didesnis arba lygus maksimaliam įrankio apsisukimų greičiui.

Aksesorai, kurių leistas sukimosi greitis yra mažesnis negu įrankio sukimosi greitis, darbo metu gali subyrėti į gabaliukus. **Aksesuarų išorinis diametras ir storis turi būti nustatytose įrankio atžvilgiu ribose.** Netinkamų matmenų aksesorai negali užtikrinti saugaus vartojimo ir tinkamo aptarnavimo.

Ratų, diskų, flanšų bei kitų aksesuarų įtvirtinimo angų skersmenys turi atitikti suklio diametrą. Aksesorai, kurių įtvirtinimo angos skersmuo neatitinka įrankio suklio diametrą, įrankį paleidus, sukels virpėjimus, ko pasekmėje galima prarasti šlifuoekli valdymo galimybę.

Nevartoti pažeistų aksesuarų. Prieš kiekvieną pavartojimą patikrinti aksesuarų būklę ar nėra atplaišų, įskilimų, pertrinimų ir pernelyg didelio susidėvėjimo. Aksesuarui nukritus, reikia patikrinti ar jis neliko sužalotas ir jeigu reikia, pakeisti jį nauju, nesužalotu aksesuaru. Apžiūrėjus ir sumontavus aksesuarus, reikia pačiam ir pašaliniam asmenims užimti vietas aksesuarų sukimosi plokštumos išorėje, o po to paleisti įrankį vienai minutei su maksimumu apsisukimų greičiu. Tokio testavimo metu nepilnaverčiai aksesorai liks sunaikinti.

Vartoti asmeninės saugos priemonės. Priklausomai nuo atliekamo darbo vartoti veido skydą, sandarius arba apsauginius akinius. Jeigu reikia, vartoti kaukes nuo dulkių, ausines klausai apsaugoti, mūvėti pirštines bei apsijuosti prijuoste, kad apsisaugoti nuo nedidelių aksesuarų skeveldrų arba nuo darbo metu susidarancių medžiagų atliekų. Akių apsaugos priemonės turi būti pakankamos kokybės, kad sulaukyti darbo metu susidarancias skeveldras. Dulkių kaukė turi efektyviai filtruoti orą nuo susidarancių darbo metu dulkių. Pernelyg ilgas triukšmo poveikis gali sukelti klausos praradimą.

Reikia užtikrinti saugų atstumą tarp darbo vietos ir pašaliniais asmenimis. Asmenys ateinantys į darbo vietą privalo vartoti asmeninės apsaugos priemonės. Susidarancios darbo metu šlifuojamos medžiagos atliekos arba sužalotų aksesuarų skeveldros gali išlikti už artimiausios darbo aplinkos ribų.

Maitinimo kabelis turi būti atokiai nuo besisukančių įrankio elementų. Įrankio valdymo kontrolės praradimo atveju, kabelis gali būti perkirstas arba gali įsivynioti, o operatoriaus delnas arba petys gali būti besisukančių mašinos elementų įtraukti.

Niekada neatidėti įrankio, kol jo besisukantys elementai visiškai nustos sukstis. Besisukantys elementai gali „sugriebti“ pagrindą, ko pasekmėje bus prarasta įrankio kontrolė.

Nešant įrankį jo paleidimas yra draudžiamas. Atsitiktinis kontaktas su besisukančiais elementais gali sukelti drabužių įsivėlimą ir jų įtraukimą bei įrankio kontaktą su operatoriaus kūnu.

Reikia reguliariai valyti įrankio ventiliacines angas. Variklio ventiliatorius įsurbia susidarancias darbo metu dulkes įrankio vidun. Pernelyg didelis dulksė sukaupytų metalo dalelių kiekis padidina elektros smūgio riziką.

Nedirbti įrankiu arti degių medžiagų. Pasitaikancios darbo metu kibirkštys gali sukelti gaisrą.

Nevartoti aksesuarų reikalaujančių aušinimo skysčiais. Vanduo arba aušinimo skystis gali sukelti elektros smūgio pavojų.

Įspėjimai susiję su įrankio atmušimu operatoriaus link

Įrankio atmušimas operatoriaus link, tai netinkamo įrankio panaudojimo ir / arba aptarnavimo instrukcijos nurodymų nesilaikymo pasekmė. Tokio reiškinio galima išvengti laikantis žemiau pateiktų patarimų.

Įrankį laikyti tvirtai ir priimti atitinkamą kūno ir rankų poziciją, tai leis sėkmingai pasipriešinti atmušimo atveju kylancioms jėgoms. Visada naudokis papildomu laikikliu, jeigu jis yra pristatytas kartu su įrankiu, tai užtikrins maksimalią įrankio kontrolę atmušimo atveju arba jam netikėtai apsisukant paleidimo metu. Operatorius yra pilnai pajėgus suvaldyti įrankį jo apsisukimo arba atmušimo momentu, jeigu taikys atitinkamas atsargumo priemones.

Niekada nelaikyti delno arti besisukančių įrankio elementų. Besisukantys elementai gali įrankio atmušimo metu susiliesti su delnu.

Nestovėti zonoje, kurios link atmušimo atveju šoktelės įrankis. Atmušimas nukreips įrankį priešinga kryptim negu kryptis, kuria sukasi šlifavimo diskas jo įstrigimo vietoje.

Ypatingas dėmesys ir atsargumas yra būtinas dirbant arti kampų, aštrių briaunų ir pan. Vengti šlifavimo disko šokinėjimo ir įstrigimo. Kampų ir briaunų apdirbimo metu didėja šlifavimo disko įstrigimo rizika, ko pasekmėje galima prarasti įrankio valdymo galimybę arba yra galimi įrankio atmušimai.

Nevartoti diskų su pjovimo grandine arba diskinių pjūklų. Ašmenys sukelia dažnus atmušimus ir įrankio valdymo kontrolės praradimą.

Įspėjimai susiję su šlifavimu ir pjovimu abrazyviniais diskais

Vartoti tik diskus pritaikytus dirbti su įrankiu bei gaubtus suprojektuotus duotajam disko tipui. Diskai, kuriems įrankis nebuvo suprojektuotas, negali būti tinkamai apgaubti ir todėl nėra saugūs.

Gaubtas turi būti saugiai pritvirtintas prie įrankio ir nustatytas maksimalų saugumą užtikrinancioje pozicijoje taip, kad neapgaubta disko dalis operatoriaus kryptim būtų kuo mažiausia. Gaubtas padeda apsaugoti operatorių nuo disko atlaužų bei užkerta kelią jo atsitiktiniam susilietimui su disku.

Diskas turi būti naudojamas pagal paskirtį. Pavyzdžiui: nešifuoti disku, kuris yra skirtas pjovimui. Abrazyviniai diskai yra skirti į apvado paviršių nukreiptai apkovai išlaikyti, į disko šoną pridėtos jėgos gali sukelti disko subyrėjimą.

Visada vartoti nesužalotus ir tinkamo, abrazyviniam diskui pritaikyto dydžio įtvirtinimo diskelius. Tinkamai parinkti abrazyvinių diskų įtvirtinimo diskeliai sumažina šių diskų sužalojimo galimybę. Įtvirtinimo diskeliai pjovimo diskams gali skirtis nuo įtvirtinimo diskelių abrazyviniams diskams.

Nevartoti nesaugotų abrazyvinių diskų nuo didesnių įrankių. Didesnio diametro abrazyvinis diskas nėra pritaikytas didesniams apsisukimų greičiui, kokį turi mažesni įrankiai ir todėl gali sutrūkinėti.

ĮRANGOS ELEMENTŲ MONTAVIMAS

Sumontuoti šlifavimo disko gaubtą

Užmauti šlifavimo disko gaubtą panaudojant gnybtą kontruoatą varžtu su cilindrine kryžminio lizdo galvute ir veržle. Šlifavimo disko gaubtą pritvirtinti tokiu būdu, kad neapsaugota disko dalis būtų kiek galint toliau nuo laikinės rankeną rankos.

Niekada nevertok šlifukočio be taisyklingai uždėto disko gaubto!

Pridėtinės rankenos sumontavimas

Jeigu reikia - pritvirtink pridėtinę rankeną patikimai įsukant ją į įrankio galvutę.

ŠLIFAVIMO DISKŲ APTARNAVIMAS

DĖMESIO! Šlifavimo diskų montavimas gali būti atliekamas tik atjungus maitinimo įtampą. Ištrauk šlifukočio laido kištuką iš tinklo rozetės!

Šlifavimo diskų montavimas

Montavimo metu atkreipk dėmesį, kad A kraštai (IV) veleno strypo apačioje ir disko fiksavimo diskelių kraštai tiksliai ant savęs užteitų.

Atjunk nuo įrankio maitinimo įtampą (ištrauk kištuką iš elektros tinklo rozetės).

Uždėk viršutinį disko fiksavimo diskelį ant veleno.

Uždėk šlifavimo diską ant veleno su fiksavimo diskeliu.

Užsuk apatinį disko fiksavimo diskelį ant veleno.

Įspausk veleno blokadą ir užveržk apatinį disko fiksavimo diskelį veržliarakčiu, po to atleisk blokadą.

Įkišk šlifukočio elektros laido kištuką į rozetę, įjunk šlifukočį ir stebėk jo darbą be jokio apkrovimo per maždaug 1 minutę.

Ištrauk kištuką iš rozetės ir patikrink ar diskeliai yra patikimai užveržti.

Fiksavimo diskelių padėtis

Fiksavimo diskelio padėtis (III) priklauso nuo vartojamo šlifavimo disko storio (skiriasi plono ir storo disko atvejais).

Šlifavimo diskų nuimimas

Išjunk šlifukočį ir ištrauk įrankio laido kištuką iš elektros tinklo rozetės.

Įspausk veleno blokadą, atsuk apatinį fiksavimo diskelį veržliarakčiu ir nuimk šlifavimo diską nuo veleno.

ŠLIFUKLIO EKSPLOATACIJA

Ištraukti šlifukočio laido kištuką iš rozetės.

Prieš pradėdant vartoti įrankį, reikia jį apžiūrėti ir patikrinti ar apsauginis gaubtas ir elektros laidas su kištuku nėra sužaloti. Esant bet kokiems sužalojimams, šlifukočio įjungimas į elektros tinklą yra draudžiamas!

Apsauginį šlifavimo disko gaubtą ir rankeną pritvirtink.

Niekada nevertok šlifukočio be uždėto šlifavimo disko apsauginio gaubto.

Parink atitinkamą ketinamam atlikti darbiui šlifavimo disko tipą ir uždėk jį ant šlifukočio veleno sutinkamai.

Uždėk akių ir klausos apsaugos priemones bei darbinės pirštines.

Patikrink ar jungiklis yra „išjungimo“ pozicijoje. Po to įkišk šlifukočio laido kištuką į elektros tinklo rozetę.

Užimk atitinkamą darbinę padėtį užtikrinančią pastoviają lygsvarą ir paleisk šlifukočį jungiklio pagalba.

Pradėk šlifavimą atitinkamai prispausdamas abrazyvinį šlifavimo disko paviršių prie apdirbamojo ruošinio. Šlifuodamas nespausk per stipriai šlifukočiumi apdirbamojo ruošinio ir nedaryk staigių judesių, kad šlifavimo diskas neįstrigtų, nesutrukinėtų ir nesuplyštų.

Negalima prileisti šlifukočio perkrovimo - išorinių paviršių temperatūra niekada negali viršyti 60°C.

Užbaigus darbą išjunk šlifukočį, ištrauk šlifukočio laido kištuką iš elektros tinklo rozetės ir apžiūrėk įrankį.

Atmink ! Dirbdamas su kampiniu šlifukočiu:

Visada vartok akių apsaugos priemones.

Nevertok šlifavimo diskų, kurių maksimalus leistinas periferinis greitis yra mažesnis negu 80 m/s.

Nevertok šlifavimo diskų, kurių maksimalus leistinas sukimosi greitis yra mažesnis už šlifukočio sukimosi greitį.

KONSERVACIJA IR PERŽIŪRA

DĖMESIO! Prieš pradėdant siaurapjūklį reguliavimą, techninį aptarnavimą ar konservaciją ištrauk įrankio laido kištuką iš elektros tinklo rozetės. Užbaigus darbą reikia patikrinti elektros įrankio techninį stavį apžiūrint jį iš išorės ir tikrinant: korpusą ir rankeną, elektros laidą su kištuku ir atlenkimu, elektros jungiklio veikimą, ventilacijos angų praeinamumą, šepetėlių kibirkščiavimą, guolių ir pavarų darbo garsumą, paleidimą ir darbo tolygumą. Garantijos metu vartotojas negali demontuoti elektros įrenginių nei keisti bet

kokius mazginius surinkimus arba sudedamąsias dalis, kadangi to pasekmėje būtų prarastos garantijos teisės. Visokie pastebėti peržiūros metu, arba darbo metu netaisyklingumai – tai signalas, kad reikia įrankį atiduoti pataisymui į serviso dirbtuvę. Užbaigus darbą reikia išvalyti korpusą, ventilacijos angas, jungiklius, papildomą rankenėlę ir gaubtus, pvz. oro srautu (su slėgiu nedidesniu negu 0,3 MPa), teptuku arba sausa šluoste, be jokių chemiškų priemonių bei ploviklių. Įrankius ir rankenas išvalyti sausa švaria šluoste.

STŪRES SLĪPMAŠĪNAS RAKSTUROJUMS

Stūres slīpmašīna ir elektroierīce, paredzēta metāla un celtniecības minerāla materiāla (ieeļelis, dabisks un nedabisks akmens, betons, flīzes utml.) slīpēšanai un griešanai ar slīpripas diskiem, kuri ir pareizi izvēlēti noteiktām materiālām. Nedrīkst nekādā gadījumā lietot citu materiālu nobeigšanai, nekā rādīti augstāk - piemērām nedrīkst slīpēt un griezt koku. Pareiza, uzticama un droša ierīces darbība ir atkarīga no pareizas ekspluatācijas, tāpēc:

Pirms darbību ar ierīci jālasa un jāsaplānā visu šo instrukciju.

Vienmēr jālieto drošības brilles!

Nelietot slīpripu ar maksimālo rotēšanas ātrumu mazāko nekā 80 m/s.

Nelietot slīpripu ar maksimālo rotēšanas ātrumu mazāko nekā slīpmašīnas apgriezienu ātrums.

Nogādātājs nenes atbildību par visiem defektiem un traumām, kuri izceltas ierīces nepareizas lietošanas dēļ, ka arī drošības noteikumus un šo instrukcijas nepaklausīšanas dēļ.

STŪRES SLĪPMAŠĪNAS APGĀDĀŠANA

Slīpmašīnas ir apgādātas ar apgādāšanu

- slīpripas apvalks

- vārpsta

- slīpripas montāžas atslēga

Komplektā ar slīpmašīnu ir slīpripas.

TEHNISKI PARAMETRI

Parametrs	Vienība	79116
Spriegums	[V]	230
Frekvence	[Hz]	50
Indikatorjauda	[W]	900
Indikatora apgriezieni	[min ⁻¹]	10500
Slīpripas diametrs	[mm]	125
Slīpripas cauruma diametrs	[mm]	22
Vārpstas gals		M14
Svars	[kg]	1,8
Skaņas līmenis		
- akustisks spiediens $L_{pA} \pm K_{pA}$	[dB (A)]	86,3 ± 3,0
- spēja $L_{pA} \pm K_{pA}$	[dB (A)]	97,3 ± 3,0
Vibrācijas līmenis $a_{h,AG} \pm K$	[m/s ²]	8,673 ± 1,5
Izolēšanas klase		II
Drošības pakāpe		IP20

VISPĀRĪGI DROŠĪBAS NOTEIKUMI

UZMANĪBU! Jālasa šo instrukciju. Šo noteikumu neievērošana var būt par elektrošoka, ugunsgrēka un ievainojuma iemeslu. Par „elektriskām ierīcēm” ir saprastas visas ierīces, kuras strādā ar elektrību - ar vadiem, vai bez vadiem.

JĀIEVĒRO APAKŠĀ MINĒTO INSTRUKCIJU

Darba vieta

Darba vieta jābūt labi apgaismota un tīra. Nekārtība un tumšs apgaismojums var būt par nelaiemes notikuma iemeslu.

Nedrīkst lietot elektroierīci tur, kur ir paaugstināta eksplozijas bīstamība, kur ir degoši šķidrums, gāzes un tvaiki.

Elektroierīces ģenerē dzirksteles, kuras var būt par ugunsgrēka iemeslu pēc kontakta ar uzliesmojošiem gāzēm vai tvaikiem.

Nedrīkst pieļaut bērniem un citām personām atrasties darba vietā. Koncentrācijas zaudēšana var būt par kontroles zaudēšanas iemeslu.

Elektriska drošība

Elektrības vada kontaktdakša jābūt pielāgota pie ligzdas. Nedrīkst modificēt kontaktdakšu. Nedrīkst lietot kaut kādu adapteru lai pielāgot kontaktdakšu. Nemodificēta kontaktdakša samazina elektrošoka risku.

Nedrīkst kontaktēties ar iezemētām virsmām, piem. caurules, radiatori un dzesētāji. Ķermeņa iezemējums var būt par elektrošoka iemeslu. **Nedrīkst apdraudēt elektrisko ierīci ar kontaktu ar atmosfēriskiem nokrišņiem vai mitrumu.** Ūdens un mitrums, kuri nāks ierīces iekšā, var būt par elektrošoka iemeslu.

Nedrīkst pārslogot apgādāšanas vadu. Nedrīkst nēsāt ierīci vai ieslēgt/izslēgt ierīci, turēšot to ar vadu. Izvairoties, lai vads nekontaktētu ar siltumu, eļļām, asām malām un kustīgiem elementiem. Bojāts vads var būt par elektrošoka iemeslu. Gadījumā, kad darbs ir veikts ārpus telpas, jābūt lietoti pagarināšanas vadi, paredzēti darbībai ārā. Pareiza pagarināšanas vada lietošana samazina elektrošoka risku.

Personāla drošība

Strādāt var tikai labā fiziskā un psihiskā kondīcijā. Jābūt uzmanīgi darbā. Nedrīkst strādāt nogura stāvoklī, vai pēc medikamentu vai alkohola pieņemšanas. Pietiek neuzmanības moments, lai ievainot ķermeņu.

Jālieto personālas aizsardzības līdzekļus. Vienmēr jālieto drošības brilles. Personālas aizsardzības līdzekli, piem. pretputekļu maskas, drošības apavi, ķiveres un prettroksņa austiņas, samazina ievainojuma risku.

Jābūt uzmanīgi, lai nejausi neieslēgt ierīci. Jākontrolē, vai ieslēdzis būtu „izslēgtā” pozīcijā pirms ierīces pievienošanu pie elektrotīkla. Ierīces turēšana ar pirkstu uz ieslēdzis vai kad ieslēdzis ir „ieslēgtā” pozīcijā var būt par ķermeņa ievainošanas iemeslu.

Pirms elektriskas ierīces ieslēgšanas jānoņem visas atslēgas un citu ierīci, kuri bija lietoti regulācijā. Atslēga, kura ir atstāta uz ierīces rotējošiem elementiem, var nopietni ievainot ķermeņu.

Jāsaglabā līdzsvaru. Visu laiku jāpasargā pareizu pozīciju. Tas atļaus vieglāk strādāt ar elektrisko ierīci negaidītās situācijās. Jāapģērbj drošības apģērbu. Nedrīkst apģērbt brīvo apģērbu un juvelierizstrādājumu. Mati, apģērbs un darba dūraiņi jābūt turēti tālu no ierīces kustīgām daļām, jo var aizkabināties uz ierīces kustīgiem elementiem.

Jālieto putekļu izsūkšanas ierīci vai putekļu tvertnes, kad ierīce ir ar tām apgādāta. Jākontrolē, vai tādas ierīces ir pareizi pievienotas. Putekļu izsūkšanas ierīce atļauj samazināt bīstamību veselībai.

Elektriskas ierīces lietošana

Nedrīkst pārslogot elektrisko ierīci. Jālieto ierīci, kura ir pareiza noteikti darbībai. Pareiza ierīces izvēlēšana atļauj strādāt efektīvāk un drošāk.

Nedrīkst lietot elektrisko ierīci, kad ir bojāts elektrisks slēdzējs. Ierīce, kuru nevar kontrolēt ar elektrisko slēdzēju, ir bīstama un jābūt atdota remontam.

Atslēgt kontaktdakšu no ligzdas pirms regulēšanas, aksešuāru mainīšanas un ierīces glabāšanas. Tas var sargāt no ierīces gadījuma ieslēgšanas.

Glabāt ierīci bērniem nepieejamā vietā. Neatļaut strādāt ar ierīci neapmācītiem cilvēkiem. Elektriska ierīce var būt bīstama neapmācīta personāla rokās.

Nodrošināt pareizu ierīces konservāciju. Kontrolēt ierīces neatbilstību un atstarpes. Kontrolēt, vai ierīces elementi nav bojāti. Bojājumu konstatēšanas gadījumā to jāšoremontē pirms elektriskas ierīces lietošanas. Daudz nejausību var notikt pēc nepareizas ierīces konservācijas.

Griezīgo ierīci jātur tīrībā un uzasinātā stāvoklī. Pareiza griezīgas ierīces konservācija atļauj vieglāk kontrolēt ierīci darba laikā.

Lietot elektrisko ierīci un aksešuāru saskaņā ar šo instrukciju. Lietot paredzēto ierīci, ievērojot darba veidu un apstākļus. Ierīce lietota citā darbībā, nekā bija paredzēta, var būt par bīstamas situācijas iemeslu.

Remonti

Ierīci var remontēt tikai autorizētos servisos, kuri lieto oriģinālo rezerves daļu. Tas var nodrošināt pareizu lietošanas drošību.

PAPILDU DROŠĪBAS INSTRUKCIJAS

Ierīce ir paredzēta tikai slīpēšanai. Lietotājam ir obligāti jāiepazīst ar brīdinājumiem, instrukcijām, ilustrācijām un elektroierīces specifikācijām. Visu apakšā minēto instrukciju neievērošana var būt par elektrošoka, ugunsgrēka vai nopietna ievainojuma iemeslu.

Nedrīkst lietot ierīci kā pulēšanas instrumentu, griezēju vai citā veidā, nekā aprakstīta instrukcijā. Cits, neparedzēts darbs ar ierīci var ierosināt risku un būt par ķermeņa ievainojuma iemeslu.

Nedrīkst lietot aksešuāru, kuru neprojektēja un neparedzēja ražotājs. Pat ja aksešuāru var samontēt uz ierīces – tas nenozīmē, ka tas garantē drošo darbu.

Aksešuāru maksimālam griezes ātrumam jābūt augstākam vai vienādam, kā ierīces griezes ātrums. Aksešuāri ar zemāko pieļaujamo griezes ātrumu var sagāzties darba laikā.

Aksešuāru ārējam diametram un biežumam jāatrodas ierīcei noteikto izmēru diapazonā. Aksešuāri ar nepareiziem izmēriem nevar būt attiecīgi segti un apkalpoti.

Ripu, disku, atloku un citu aksešuāru cauruma izmēram jābūt piemērotam ierīces vārpstas izmēram. Aksešuāri ar nepielāgotu stiprināšanas cauruma izmēru pēc ierīces iedarbināšanas sāks vibrēt, kas var būt par kontroles zaudējuma iemeslu.

Nedrīkst lietot bojātu aksešuāru. Pirms katras lietošanas pārbaudīt aksešuāru stāvokli, vai nav tur lausku, plaisu, sarīvēšanu un pārmerģu izlietošanu. Aksešuāru nogrūšanas gadījumā pārbaudīt, vai aksešuāri nav bojāti vai samontēt jaunu, nebojātu. Pēc apskates un aksešuāru instalēšanas novietot sevi un citu personu aiz aksešuāru rotēšanas zonas, pēc tam iedarbināt ierīci uz vienu minūti ar maksimālu griezes ātrumu. Pārbaudes laikā bojāti aksešuāri būs iznīcināti.

Jālieto personālas aizsardzības līdzekļus. Atkarīgi no izmantošanas, lietojiet sejas aizsardzību vai aizsardzības brilles. Ja nepieciešami, lietojiet pretputekļu masku, dzirdes aizsardzības līdzekļu, dūraiņus un ķītelī, lai pasargāties no nelieliem aksesuāru fragmentiem vai materiāliem darba laikā. Acu aizsardzībai jāaptur darba laikā izveidoto drumsli. Pretputekļu maskai jāfiltrē putekļu darba laikā. Pārāk ilga dispozcija uz troksni var būt par dzirdes zaudējuma iemeslu.

Saglabāt drošo distanci starp darba vietu un citām personām. Personām, kas atrodas darba vietā, jālieto personālas aizsardzības līdzekļus. Drumsļas darba laikā vai bojāto aksesuāru drumsļas var aizlaisties no darba vietas tuvākas apkārtnes. **Elektrības vadu novietot tālu no rotējamiem ierīces elementiem.** Gadījumā, kad lietotājs zaudē kontroli, ierīce var pārgriezt vai nokampt vadu, un operatora plauksta vai roka var būt ievilkta ar rotējamiem ierīces elementiem.

Nedrīkst atlikt ierīci, kad rotējošie elementi nav pilnīgi apturēti. Rotējošie elementi var nokampt gruntu un izraut ierīci.

Nedrīkst iedarbināt ierīci pārņemšanas laikā. Nejauša kontakts ar rotējošiem elementiem var pabeigties ar apgērba nokampšanu un ievilkšanu, kā arī operatora ķermeņa ievainošanu.

Regulāri jāfīra ierīces ventilācijas caurumus. Dzinēja ventilators var iesūkt putekļus ierīces iekšā. Pārmērīgs metālu gruzu saturs putekļos paaugstina elektrošoka risku.

Nedrīkst strādāt ar ierīci pie viegli uzliesmojošiem materiāliem. Dzirksti darba laikā var būt par ugunsgrēka iemeslu.

Nedrīkst lietot aksesuāru, kas vajag atvēsināšanu ar šķidrumu. Ūdens vai atvēsināšanas šķidrums var būt par elektrošoka iemeslu.

Brīdinājumi par ierīces atsišanu operatora pusē

Ja ierīce ir atsista operatora pusē, tas nozīmē, ka bija nepareizi lietota un / vai nebija ievērotas lietošanas instrukcijas rekomendācijas. Var izvairoties no atsišanas, ievērojot sekojošo rekomendāciju.

Ierīci jātur tieši, operatoram jābūt attiecīga darba pozīcijā, lai turēties pretī spēkiem atsišanas laikā. Vienmēr jālieto papildu rokturu, ja ir piegādāts ar ierīci, tas nodrošinās maksimālo kontroli atsišanas laikā vai ierīces negaidītas rotēšanas gadījumā iedarbināšanas laikā. Operators var kontrolēt ierīces rotēšanu vai atsišanu, ja ievēro attiecīgu drošības līdzekļu.

Nedrīkst novietot plaukstu pie rotējošiem ierīces elementiem. Rotējoši elementi var, atsišanas momentā, kontaktēties ar roku.

Nedrīkst atrasties zonā, kur ierīce var pārvietoties atsišanas laikā. Atsišana novirzīs ierīci pretējā virzienā, nekā slīpēšanas diska rotēšanas virziens, nobloķēšanas vietā.

Jābūt sevišķi uzmanīgiem darbā pie stūriem, asām malām utt. Izvairoties no slīpēšanas diska piesišanas un bloķēšanas. Stūru un malu apstrādāšanas laikā biežāk var nobloķēties slīpēšanas disks, un pēc tam operators var zaudēt kontroli vai ierīce var atsist.

Nedrīkst lietot disku ar griešanas ķēdi vai ripzāģi. Asi var ierosināt biežu atsišanu un kontroles zaudēšanu.

Brīdinājumi savienoti ar slīpēšanu un griešanu ar slīpēšanas diskiem

Lietot tikai disku, paredzētu darbam ar ierīci un aizsegu, projektētu attiecīgam diska veidam. Diski, kuriem ierīce nav projektēta, nevar būt pareizi aizsegti un nav droši.

Aizsegam jābūt droši stiprinātam pie ierīci un uzstādītam pozīcijā, kas nodrošina maksimālu drošību, lai vismazākā diska platība būtu atsegta operatora virzienā. Aizsegs palīdz sargāt operatoru no diska salauztiem fragmentiem un sargā no nejausa kontakta ar disku.

Disku jālieto saskaņā ar paredzēšanu. Piemēram: nedrīkst slīpēt ar disku, paredzētu griešanai. Slīpēšanas diski griešanai ir paredzēti aploces noslogojumam, sānu spēki var ierosināt diska sabrukšanu.

Vienmēr lietot nebojātu stiprināšanas disku, kuram ir attiecīgs izmērs, pielāgots slīpēšanas diskam. Attiecīgi stiprināšanas diski samazina iespēju bojāt slīpēšanas disku. Stiprināšanas diski griešanas diskam var būt citi, nekā stiprināšanas diski slīpēšanas diskam.

Nedrīkst lietot izlietoto slīpēšanas disku no lielākajām ierīcēm. Slīpēšanas disks ar lielāko diametru nav paredzēts mazāka instrumenta lielākam griezes ātrumam un var sasprāgt.

APGĀDĀŠANAS ELEMENTU MONTĀŽA

Montēt slīpripas apvalku

Lai to darīt, jānovieto slīpripas apvalku ar skavu, kura ir nodrošināta ar cilindrisko skrūvi (ar krusta ligzdu un uznavu). Novietot slīpripas apvalku tādā veidā, lai atklāta slīpripas daļa būtu visātrāk no lietotāja rokām. Nedrīkst strādāt ar slīpmašīnu bez montēta slīpripas apvalka!

Papildu roktura montāža

Ja tas ir vajadzīgi, montēt papildu rokturi, stipri to pieskrūvējot pie ierīci.

SLĪPRIPAS MONTĀŽA

UZMANĪBU! Slīpripas montāža var būt veidota tikai ar izslēgto spriegumu. Jānoslēdz kontaktakšu no elektrības ligzdas!

Slīpripas montāža

Montāžas laikā jākontrolē, lai apmales A (IV) vārpsta apakšā ne fiksēšanas diska apmales būtu tieši uzlikti.

Atslēgt elektrības spriegumu (noņemt kontaktdakšu no ligzdas).

Novietot augšējo fiksēšanas disku uz vārpstu.

Novietot slīpripu uz vārpstu un novietot fiksēšanas disku.

Novietot apakšējo fiksēšanas disku uz vārpstu.

Piespiest vārpsta blokādi un pieskrūvēt apakšējo fiksēšanas disku ar piestiprināšanas atslēgu, pēc tam atbrīvot blokādi.

Pievienot elektroapgādi, ieslēgt ierīci un atstāt uz 1 minūti, lai brīvi strādātu.

Atslēgt elektrības apgādāšanu un kontrolēt slīpripas montēšanu.

Fiksēšanas disku novietojums

Atkarīgi no slīpripas veida lietošanai (plāna vai salocīta slīpripa) fiksēšanas diski ir citi novietoti (III).

Slīpripu noņemšana

Izslēgt slīpmašīnu un noņemt kontaktdakšu no ligzdas.

Piespiest vārpstas bloķēšanu un atskrūvēt apakšējo fiksēšanas disku ar piestiprināšanas atslēgu, pēc tam noņemt slīpripu no vārpstas.

SLĪPMAŠĪNAS LIETOŠANA

Atslēgt elektrības spriegumu (noņemt kontaktdakšu no ligzdas).

Pirms darba sākumu ar ierīci jākontrolē, vai ierīces korpuss un pievienošanas vads nav sabojāti. Jā ir redzami kaut kādi bojājumi, nedrīkst pieslēgt ierīci pie elektrību!

Montēt slīpripas apvalku un rokturi saskaņā.

Nedrīkst strādāt ar slīpmašīnu bez slīpripas apvalka!

Izvēlēties pareizu slīpripas veidu (saskaņā ar veidoto darbu) un to novietot uz slīpmašīnas vārpstu saskaņā.

Lietot drošības brilles, dzirdes aizsardzības līdzekļus un drošības cimdus.

Kontrolēt, vai ieslēdzis ir „izslēgtā” pozīcijā. Pieslēgt kontaktdakšu uz elektrības ligzdu.

Pieņemt pareizo pozīciju, kura garantē līdzsvara saglabāšanu un ieslēgt slīpmašīnu.

Sākt strādāt, novietojot pareizu slīpripas virsmu pie apstrādātu materiālu. Darba laikā nedrīkst pārāk stipri spiest uz ierīci, jo tas var būt par materiāla bojājuma vai slīpripas bojājuma iemeslu.

Nedrīkst pārslogot ierīci – ārpusē virsmas temperatūra nevar būt augstāka nekā 60°C.

Pēc darba beigumu izslēgt ierīci, noņemt kontaktdakšu no ligzdas un kontrolēt ierīci saskaņā.

Atcerēties! Strādājot ar stūres slīpmašīnu:

Vienmēr jālieto drošības brilles.

Nelietot slīpripu ar maksimālo rotēšanas ātrumu mazāko nekā 80 m/s.

Nelietot slīpripu ar maksimālo rotēšanas ātrumu mazāko nekā slīpmašīnas apgrieziena ātrums.

KONSERVĀCIJA UN APSKATĪŠANA

UZMANĪBU! Pirms regulēšanai, tehniskai apskatīšanai un uzturēšanai jānoņem ierīces elektrības vadu no ligzdas. Pēc darbības jākontrolē elektroierīces tehnisko stāvokli, apskatīšot un vērtēšot: apvalku un rokturi, elektrības vadu ar kontaktdakšu un iztaisnotāju, kā arī - paplašināšanas vadus, aproču pogas darbību, ventilēšanas spraugas pārgājību, ogleš sukas spīguļošanu, gultņu un transmisijas darbības skaņu, ierīces darba startu un darbības vienmērīgumu. Garantijas laikā lietotājs nevar demontēt elektroierīci un nevar mainīt nevienu daļu, jo tas veido garantijas zaudējumu. Visi nepareizumi piezīmēti ierīces darbā vai apskatīšanas laikā ir par signālu, lai veidot remontu servisā. Pēc darba beigšanu apvalku, ventilēšanas spraugas, pārslēdzi, papildu rokturi un ekrāni jātīra, piemēram, ar saspīestu gaisu (ar spiedienu ne vairāk nekā 0,3 MPa), otu vai sauso drānu, bez ķīmiskiem līdzekļiem un tīrīšanas šķīdriem. Instrumentus un rokturus tīrīt ar sauso tīro drānu.

CHARAKTERISTIKA ÚHLOVÉ BRUSKY

Úhlová bruska je elektronářadím určeným pro broušení a řezání kovu a také minerálních materiálů stavebních takových jako je cihla, přírodní a umělý kámen, beton, glazura a pod. pomocí brusných kotoučů zvolených přímo pro daný materiál. V žádném případě nesmí se používat nářadí pro zpracovávání jiných materiálů než výše poznamenané - na příklad pro broušení a řezání dřeva. Skutečná, bezvádná a bezpečná práce elektrické brusky je závislá na správném provozování. Proto před zahájením provozování brusky je třeba:

Před zahejením práce s nářadím nutné je důkladné přečtení tohoto návodu k použití a dodržování doporučených nařízení.

Vždy používejte ochranný kryt na oči!

Ne používejte brusných kotoučů o maximální dovolené rychlosti obvodové menší než 80 m/s!

Ne používejte brusných kotoučů o maximální dovolené rychlosti otáčivé menší než otáčivá rychlost brusky.

Za škody vzniklé nedodržením bezpečnostních předpisů a nařízení této instrukce, dodavatel není odpovědní.

PŘISLUŠENSTVÍ ÚHLOVÉ BRUSKY

Brusky jsou dodávány s níže uvedeným příslušenstvím:

- dodatečná rukojeť
 - kryt brusného kotouče
 - klíč pro upínání brusného kotouče
- Soustava příslušenství neobsahuje brusné kotouče.

TECHNICKÉ PARAMETRY

Parametr	Jednotka	79116
Síťové napětí	[V]	230
Kmitočet sítě	[Hz]	50
Jmenovitý výkon	[W]	900
Jmenovitá otáčky	[min ⁻¹]	10500
Průměr brusného kotouče	[mm]	125
Průměr otvoru brusného kotouče	[mm]	22
Koncovka vřetena		M14
Váha	[kg]	1,8
Hladina hluku		
- akustický tlak $L_{wa} \pm K_{pa}$	[dB (A)]	86,3 ± 3,0
- výkon $L_{wa} \pm K_{pa}$	[dB (A)]	97,3 ± 3,0
Hladina vibrace $a_{w,vc} \pm K$	[m/s ²]	8,673 ± 1,5
Třída izolace		II
Stupeň ochrany		IP20

VŠEOBECNÉ BEZPEČNOSTNÍ PODMÍNKY

POZOR! Přečíst všechny níže uvedené instrukce. Jejich nedodržování může vést k zasažení elektrickým proudem, požáru nebo úrazu. Pojem „elektrické nářadí“ použitý v instrukcích se vztahuje na všechna nářadí poháněná elektrickým proudem bez ohledu na to, jestli jsou s přívodem nebo bez něho.

DODRŽOVAT NÍŽE UVEDENÉ INSTRUKCE

Pracoviště

Pracoviště je třeba udržovat dobře osvětlené a čisté. Nepořádek a špatné osvětlení mohou být příčinou nehod.

Není dovoleno pracovat s elektrickým nářadím v prostředí se zvýšeným rizikem výbuchu, kde se nacházejí hořlavé kapaliny, plyny nebo výpary. Elektrická nářadí vytvářejí jiskry, které při styku s hořlavými plyny nebo výpary mohou způsobit požár. **Dětem a nepovolaným osobám není dovolen přístup na pracoviště.** Snížená pozornost může být příčinou ztráty kontroly nad nářadím.

Elektrická bezpečnost

Zástrčka elektrického přívodu musí lícovat se síťovou zásuvkou. Není dovoleno zástrčku přizpůsobovat. Není dovoleno používat žádné adaptéry pro přizpůsobení zástrčky do zásuvky. Nepřizpůsobovaná zástrčka lícující se zásuvkou snižuje riziko zasažení elektrickým proudem.

Vyhýbat se kontaktu s uzemněnými plochami jako potrubí, ohřivače a ledničky. Uzemnění těla zvyšuje riziko zasažení elektrickým proudem.

Není dovoleno vystavovat elektrické nářadí kontaktu s atmosférickými srážkami nebo vlhkostí. Voda a vlhkost, které se dostanou dovnitř elektrického nářadí, zvyšují riziko zasažení elektrickým proudem.

Nepřetěžovat napájecí kabel. Nepoužívat napájecí kabel k přenášení, připojování nebo odpojování zástrčky ze síťové zásuvky. Zamezit dotyku napájecího kabelu s teplem, oleji, ostrými hranami a pohyblivými předměty. Poškození napájecího kabelu zvyšuje riziko úrazu elektrickým proudem.

V případě práce mimo uzavřeného prostoru nutno používat prodlužovací kabel určený pro použití mimo uzavřeného prostoru. Použití náležitého prodlužovacího kabelu snižuje riziko zasažení elektrickým proudem.

Osobní bezpečnost

Pracuj, jen když jsi v dobré fyzické a psychické kondici. Soustřed se na to, co děláš. Nepracuj, když jsi unavený nebo pod vlivem léků nebo alkoholu. Chvilce nepozornosti během práce může vést k vážným zraněním těla.

Používej prostředky osobní ochrany. Vždy si nasad ochranné brýle. Používání prostředků osobní ochrany jako protiprachový respirátor, ochranná obuv, přilba a chrániče sluchu snižují riziko vážných úrazů.

Zabraň náhodnému zapnutí nářadí. Před připojením nářadí k elektrické síti se ubezpeč, že elektrický spínač je v poloze „vypnuto“. Držení nářadí s prstem na spínači nebo připojování elektrického nářadí, když je spínač v poloze „zapnuto“, může vést k vážným úrazům.

Před zapnutím elektrického nářadí odstraň všechny klíče a jiné nástroje, kterých bylo použito na jeho seřizování. Klíč ponechaný v rotujících elementech nářadí může způsobit vážné úrazy těla.

Udržuj rovnováhu. Po celou dobu udržuj náležitě postavení. Umožní to jednodušší ovládnutí elektrického nářadí v případě neočekávaných situací během práce.

Používej ochranný oděv. Nepoužívej příliš volný oděv a bižuterii. Udržuj vlasy, oděv a pracovní rukavice mimo dosahu pohyblivých částí elektrického nářadí. Volný oděv, bižuterie nebo dlouhé vlasy se mohou zachytit do pohyblivých částí nářadí.

Používej odsavače prachu nebo zásobníky na prach, jestliže je nářadí tímto způsobem vybaveno. Postarej se o to, aby byly správně připojeny. Používání odsavače prachu snižuje riziko vážného poškození zdraví.

Používání elektrického nářadí

Elektrické nářadí nepřetěžuj. K dané práci používej jen nářadí k tomu určené. Správný výběr nářadí pro daný druh práce zabezpečí, že práce bude efektivnější a bezpečnější.

Nepoužívej elektrické nářadí, když nefunguje jeho síťový spínač. Nářadí, které nelze ovládat pomocí síťového spínače, je nebezpečné a je třeba ho odevzdat do opravy. **Vytáhni zástrčku z napájecí zásuvky před seřizováním, výměnou příslušenství nebo uložení nářadí.** Tím se zabrání náhodnému zapnutí elektrického nářadí.

Nářadí přechovávej v místě, které je nepřístupné dětem. Nedovol, aby nářadí obsluhovaly osoby nevyškolené k jeho obsluze. Elektrické nářadí v ruce nevyškolené obsluhy může být nebezpečné.

Zabezpeč náležitou údržbu nářadí. Kontroluj nářadí z pohledu nepřizpůsobení a vůli pohyblivých částí. Kontroluj, jestli není nějaký element nářadí poškozen. V případě zjištění nějakých závad je potřebné je před použitím elektrického nářadí opravit. Mnoho nehod je způsobených nesprávně udržovaným nářadím.

Řezné nástroje je potřebné udržovat čisté a nabroušené. Správně udržované řezné nástroje jsou během práce snadněji ovladatelné.

Používej elektrické nářadí a příslušenství v souladu s výše uvedenými instrukcemi. Používej nářadí v souladu s jeho určením a ber do úvahy druh a podmínky práce. Použití nářadí k jiné práci, než bylo projektováno, může zvýšit riziko vzniku nebezpečných situací.

Opravy

Nářadí dávej do opravy jen podnikům k tomu oprávněným, které používají výhradně originální náhradní díly. Tím bude zajištěna náležitá bezpečnost práce elektrického nářadí.

DODATEČNÉ BEZPEČNOSTNÍ INSTRUKCE

Nářadí je určeno pouze k broušení. Seznamte se se všemi upozorněními, pokyny, ilustracemi a specifikacemi dodanými spolu s elektronářadím. Nedodržování veškerých pokynů uvedených dále může být příčinou úrazu elektrickým proudem, požáru a/nebo vážných zranění.

Používat nářadí jako leštičku, řezačku nebo jiným způsobem, než je uvedeno v návodu, je zakázáno. Práce, ke které není nářadí určeno, může představovat riziko a může mít za následek vznik úrazu.

Příslušenství, které výrobce nenavrhl nebo které není pro nářadí určené, se nesmí používat. To že příslušenství lze na nářadí namontovat neznamená, že práce s ním bude bezpečná.

Maximální otáčky příslušenství musí být vyšší nebo stejné, jako maximální otáčky nářadí. Příslušenství s menšími otáčkami než otáčky nářadí se může během práce rozpadnout na kousky.

Vnější průměr a tloušťka příslušenství musí odpovídat rozměrovému intervalu stanovenému pro nářadí. Na příslušenství

s nesprávnými rozměry nelze nasadit originální kryty a nelze je bezpečně obsluhovat.

Rozměr upevňovacího otvoru kol, talířů, přírub a ostatního příslušenství musí souhlasit s rozměrem vřetena nářadí. Příslušenství, u kterého rozměr upevňovacího otvoru neodpovídá rozměru vřetena nářadí, začne po uvedení do chodu vibrovat, což může způsobit ztrátu kontroly nad nářadím.

Nepoužívejte poškozené příslušenství. Před každým použitím příslušenství zkontrolujte jeho stav, zejména zda není některá jeho část odštěpená, zda není prasknuté, prodřené nebo nadměrně opotřebované. V případě, že nám příslušenství spadne, je třeba zkontrolovat, zda není poškozeno nebo namontovat příslušenství nové, nepoškozené. Po prohlídce a instalaci příslušenství je třeba, aby obsluha a nezúčastněné osoby zaujaly polohu mimo roviny otáčení příslušenství. Následně se nářadí uvede do chodu na jednu minutu při maximálních otáčkách. Během této zkoušky se poškozené příslušenství obvykle projeví tak, že dojde k jeho zničení.

Používejte prostředky individuální ochrany. Podle okolností použijte ochranný kryt obličeje, masku nebo ochranné brýle. Pokud to podmínky vyžadují, použijte prachové respirátory, chrániče sluchu, rukavice a zástěru, které chrání před malými kousky příslušenství nebo materiálu, které se během práce uvolňují. Chrániče očí musí být schopné zastavit letící úlomky vznikající při práci. Prachový respirátor musí být schopný odfiltrovat prach vznikající při práci. Příliš dlouhé působení hluku může mít za následek ztrátu sluchu.

Mezi pracovištěm a nezúčastněnými osobami dodržujte bezpečnou vzdálenost. Osoby přicházející na pracoviště musí používat prostředky individuální ochrany. Úlomky vznikající při práci nebo úlomky poškozeného příslušenství mohou odlétnout dále, než je nejbližší okolí pracoviště.

Při práci dbejte na to, aby byl napájecí vodič umístěn v bezpečné vzdálenosti od rotujících částí nářadí. V případě ztráty kontroly nad nářadím by mohlo dojít k přeseknutí nebo zachycení vodiče a ruka nebo paže obsluhy by mohla být vtažena do rotujících částí stroje.

Nikdy neodkládejte nářadí dříve, dokud se rotující části úplně nezastaví. Rotující prvky by se mohly „zachytit“ o podložku a vytrhnout nářadí z rukou obsluhy.

Neuvádějte nářadí do chodu během jeho přenášení. Případný dotek s rotujícími prvky by mohl způsobit zachycení a vtažení oděvu a mohlo by dojít ke kontaktu nářadí s tělem obsluhy.

Chladicí otvory nářadí je třeba pravidelně čistit. Ventilátor motoru nasává prach vznikající při práci dovnitř nářadí. Nadměrné nahromadění částecek kovu obsažených v prachu zvyšuje riziko úrazu elektrickým proudem.

S nářadím nepracujte v blízkosti snadno hořlavých materiálů. Jiskry vznikající při práci by mohly způsobit požár.

Nepoužívejte příslušenství, které vyžaduje kapalinové chlazení. Voda nebo chladicí kapalina by mohla způsobit úraz elektrickým proudem.

Upozornění na nebezpečí odražení nářadí na obsluhu

Odražení nářadí směrem na obsluhu je důsledkem nesprávného používání a/nebo nedodržování pokynů uvedených v návodu k použití. Tomuto jevu lze zabránit dodržováním níže uvedených pokynů.

Nářadí držte pevně a zaujměte odpovídající polohu těla a rukou. Pouze tak lze odolat silám vznikajícím při odražení nářadí. Vždy používejte pomocnou rukojeť, pokud byla spolu s nářadím dodána. Získáte tak maximální kontrolu nad nářadím v případě odražení nebo neočekávané reakce v okamžiku uvedení nářadí do chodu. Pokud bude obsluhující osoba opatrná, bude schopná reakci nebo odražení nářadí zachytit.

Nikdy nemanipulujte rukama v blízkosti rotujících částí nářadí. Rotující prvky by při odražení mohly ruku zasáhnout.

Nezdířujte se v prostoru, do kterého se bude nářadí po odražení pohybovat. Odráz nasměruje nářadí směrem opačným ke směru rotace brusného talíře v místě jeho zaseknutí.

Mimořádnou opatrnost zachovávejte při práci v blízkosti rohů, ostrých hran a pod. Zabraňte odskakování a zaseknutí brusného talíře. Během opracování rohů nebo hran existuje zvýšené riziko zaseknutí brusného talíře, což by mohlo vést ke ztrátě kontroly nad nářadím nebo k odražení nářadí.

Nepoužívejte kotouče s řezacím řetězem nebo kotoučové pily. Zuby způsobují časté odrazy nářadí a ztrátu kontroly nad ním.

Upozornění na rizika při broušení a řezání brusnými kotouči

Používejte pouze takové kotouče, které jsou k práci s nářadím přizpůsobeny. Používejte rovněž takové kryty, které byly navrženy pro daný typ kotouče. Při použití kotoučů, pro které nebylo nářadí navrženo, neposkytuje příslušný kryt nářadí řádnou ochranu a jejich použití tedy může být nebezpečné.

Kryt musí být k nářadí řádně upevněn a nastaven do takové polohy, aby zajišťoval maximální bezpečnost, tedy aby na operátora směřovala co nejmenší nekrytá plocha kotouče. Kryt pomáhá chránit operátora před úlomky kotouče a brání případnému kontaktu s kotoučem.

Kotouč se musí používat pouze k určeným účelům. Například kotoučem určeným k řezání není dovoleno brousit. Brusné kotouče k řezání jsou přizpůsobeny na obvodové zatížení. Boční síly působící na takový kotouč mohou zapříčinit jeho destrukci. **Používejte vždy pouze nepoškozené upevňovací kroužky, které jsou svými rozměry přizpůsobeny brusnému kotouči.** Příslušné kroužky určené k upevnění brusného kotouče snižují možnost poškození brusného kotouče. Kroužky k upevnění řezných kotoučů se mohou lišit od upevňovacích kroužků k brusným kotoučům.

Nepoužívejte opotřebované brusné kotouče z většího nářadí. Brusný kotouč s větším průměrem není přizpůsoben vyšším otáčkám menšího nářadí a mohl by prasknout.

MONTÁŽ PRVKŮ VYBAVENÍ

Zamontovat kryt brusného kotouče

Proto je potřeba nasunout kryt kotouče pomocí upínadla zajištěného šroubem s válcovanou hlavou a křížovým hnízdem, a maticí. Dále, kryt brusného kotouče seřídít tak, aby nepřikrytá část kotouče se náchazelá co nejvíce vzdalena od ruky na rukojeť.

Nikdy nesmí se pracovat bruskou bez správně zamontovaného krytu kotouče!

Montáž dodatečné rukojeti

V případě potřeby zamontovat rukojeť přes její jisté příšroubování na hlavu nářadí.

OBSLUHA BRUSNÝCH KOTOUČŮ

POZOR! Montáž brusných kotoučů může být realizovaný jenom při odpojeném napájecím napětí. Vytážená vidlice vodiče brusky z sítové zásuvky!

Montáž brusných kotoučů

Během montáže je třeba věnovat pozornost, aby hrany A (IV) dolů trnu vřetena a svěracích kotoučů přesně se shodly.

Odpojit napájecí napětí (vyndat vidlici z zásuvky) od nářadí.

Usazovatí upevňovací kotouč na vřeteno.

Usazovatí brusný kotouč na vřeteno a nasazený upevňovací kotouč.

Našroubovatí dolní upevňovací kotouč na vřeteno.

Vtlačít blokování vřetena a dotáhnout dolní upevňovací kotouč pomocí upevňovacího klíče a uvolnit blokování.

Zasunout vidlici elektrického vodiče nářadí do zásuvky, zapnout brusku a nechat přibližně 1 minutu bez žádného zatížení.

Vytáhnout vidlici ze zásuvky a zkontrolovat upevnění kotoučů.

Dispozice upevňovacích kotoučů

Podle druhu používaných brusných kotoučů (slabých nebo tlustých) jiná je dispozice upevňovacího kotouče (III).

Snímání brusných kotoučů

Vypnout brusku a vytáhnout vidlici elektrického vodiče brusky z sítové zásuvky.

Vtlačít blokování vřetena, a odšroubovat spodní upevňovací kotouč pomocí upevňovacího klíče, pak sejmut brusný kotouč z vřetena.

POUŽÍVÁNÍ BRUSKY

Vytáhnout vidlici elektrického vodiče brusky z sítové zásuvky.

Před zahájením práce s nářadím je třeba zkontrolovat, zda těleso vyztužení a přípojovací kabel z zástrčkou nejsou poškozené.

Pokud je viditelné jakékoli poškození, to nedovolene je připojování brusky do elektrické sítě!

Připevnit kryt brusného kotouče a rukojeť.

Nikdy nesmí se pracovat bruskou bez zamontovaného krytu brusného kotouče!

Přízpusobit příslušný do druhu práce typ brusného kotouče a upnout na vřeteno brusky.

Založit ochranné brýle, sluchové chránítka a pracovní rukavice.

Zkontrolovat, zda vypínač je v postavení „vypnutý“. Pak zasunout vidlici elektrického vodiče brusky do zásuvky.

Přijmout příslušné postavení záručující rovnováhu a spustit brusku vypínačem.

Přistoupit k práci, přiložit příslušnou plochu kotouče do zpracovávaného materiálu. Během práce s bruskou nevyvolávat příliš velký tlak na zpracovávaný materiál a nevykonávat prudkých pohybů, aby nepůsobit zaseknutí nebo prasknutí a roztržení brusného kotouče.

Nesmí se připustit k přetížení brusky – teplota vnějších povrchů nikdy nemůže vystoupit nad 60°C.

Po ukončení práce vypnout brusku, vytáhnout vidlice vodiče brusky z sítové zásuvky a udělat prohlídku.

To si pamatuj! Během práce s úhlovou bruskou:

Vždy používej ochranný kryt na oči!

Ne používej brusných kotoučů o maximální dovolené rychlosti obvodové menší než 80 m/s.

Ne používej brusných kotoučů o maximální dovolené rychlosti otáčivé menší než otáčivá rychlost brusky.

ÚDRŽBA A PROHLÍDKY

POZOR! Veškeré činnosti svzané z; výměnou příslušenství, seřizováním apod, je potřeba realizovat při vypnutém napětí napájení nářadí, proto před zahájením těchto činností je potřeba odpojit zástrčku od elektrické sítě. Po ukončení práce je třeba skontrolovat technický stav elektonářadí prohlídkou a hodnocením: stojanu a rukojeti, elektrického vodiče včetně zástrčky a ohybání, působení elektrického spínače, průchodnosti ventilačních mezer, jiskření kartáčů, hlasitosti práce ložisek a převodovek,

spouštění a rovnoměrnosti práce. Během záruční doby uživatel nesmí demontovat elektronářadí, ani měnit veškeré provozní jednotky nebo součásti, protože může stratit nárok na záruku. Veškeré nesprávnosti zjištěné během prohlídky, nebo provozování, jsou signalem pro provedení opravy v záručním servisu. Po ukončení práce, stojan, ventilační mezery, přepínače, dodatečnou rukojeť a ochrany je třeba očistit, například proudem vzduchu (o tlaku maximum 0,3 MPa), štětcem nebo suchým hadříkem bez použití chemických prostředků a čistících kapalin. Nářadí a rukojeť očistit suchým čistým hadříkem.

CHARAKTERISTIKA UHLOVÉ BRÚSKY

Uhlová brúska je elektrickým náradím určeným pre brúsenie a rezanie kovu aj minerálnych materiálov stavebných takových ako je tehla, prirodzený a umelý kameň, betón, glazúra a pod. pomocí brúsnych kotúčov zodpovedajúcich pre daný materiál.

V žiadnom prípade nesmí sa používať náradie pre obrábanie iných materiálov než vyššie poznamenané - na príklad pre broušenie a rezanie dreva. Skutočná, bezvážna a bezpečná práca elektrické brúsky je závislá na správnom vykorisťovaní. Preto pred zahajením využívania brúsky je potreba:

Pred začiatkom práce z náradím nutné je dôkladné prečtenie tohoto návodu k obsluhu a dodržiavanie odporúčaných príkazov.

Vždycky používaj ochranu na oči!

Nepoužívej brúsnych kotúčov o maximálne prípustné rýchlosti obvodové menší než 80 m/s!

Nepoužívej brúsnych kotúčov o maximálne prípustné rýchlosti otáčavé menší než otáčavá rychlost' brúsky.

Za škody vznikajúce nedodržením bezpečnostných predpisov a príkazov této inštrukcie, dodavateľ není zodpovedný.

PRÍSLUŠENSTVO UHLOVÉ BRÚSKY

Brúsky su dodavané z poníže uvedeným príslušenstvom:

- dodatočná rukoväť
 - vrchnák brúsneho kotúče
 - kľúč pre upínanie brúsneho kotúče
- Súprava príslušenstva neobsahuje brúsne kotuče.

TECHNICKÉ VELIČINY

Veličina	Jednotka	79116
Napätie siete	[V]	230
Kmitočet siete	[Hz]	50
Jmenovitá síla	[W]	900
Jmenovité otáčenie	[min ⁻¹]	10500
Priemer brúsneho kotuče	[mm]	125
Priemer otvoru brúsneho kotuče	[mm]	22
Koncovka vretena		M14
Váha	[kg]	1,8
Úroveň hluku		
- akustický tlak $L_{pA} \pm K_{pA}$	[dB (A)]	86,3 ± 3,0
- výkon $L_{wA} \pm K_{wA}$	[dB (A)]	97,3 ± 3,0
Úroveň kmitania $a_{vAG} \pm K$	[m/s ²]	8,673 ± 1,5
Trieda izolaci		II
Stupeň ochrany		IP20

VŠEOBECNÉ BEZPEČNOSTNÉ PODMIENKY

POZOR! Prečítať všetky nižšie uvedené inštrukcie. Ich nedodržiavanie môže byť príčinou úrazu elektrickým prúdom, požiaru alebo poškodenia zdravia. Pojem „elektrické náradie“ použitý v inštrukciách sa týka všetkých zariadení poháňaných elektrickým prúdom, a to súčasne buď s prívodom alebo bez prívodu elektrickej energie.

DODRŽIAVAŤ NIŽŠIE UVEDENÉ INŠTRUKCIE

Pracovisko

Pracovisko je potrebné udržiavať dobre osvetlené a v čistote. Neporiadok a slabé osvetlenie môžu byť príčinou nehôd.

S elektrickým náradím nie je dovolené pracovať v prostredí so zvýšeným rizikom výbuchu, s výskytom horľavých kvapalín, plynov alebo pár. Elektrické zariadenia vytvárajú iskry, ktoré v styku s horľavými plynmi alebo parami môžu spôsobiť požiar. **Nepovolaným osobám a deťom nie je dovolený prístup na pracovisko.** Zníženie pozornosti môže mať za následok stratu kontroly nad náradím.

Elektrická bezpečnosť

Zástrčka elektrického prívodu musí pasovať do sieťovej zásuvky. Nie je dovolené zástrčku upravovať. Nie je dovolené používať žiadne adaptéry za účelom prispôsobenia zástrčky do zásuvky. Neupravovaná zástrčka, ktorá pasuje do zásuvky, znižuje riziko zasiahnutia elektrickým prúdom.

Vyhýbať sa kontaktu s uzemnenými plochami ako rúry, ohrievače a chladničky. Uzemnenie tela zvyšuje riziko zasiahnutia elektrickým prúdom.

Nie je dovolené vystavovať elektrické náradie kontaktu s atmosférickými zrážkami alebo s vlhkosťou. Voda a vlhkosť, ktoré sa dostanú do vnútra elektrického náradia, zvyšujú riziko zasiahnutia elektrickým prúdom.

Nepreťažovať napájací kábel. Nepoužívať napájací kábel na nosenie, pripojovanie a odpojovanie zástrčky zo sieťovej zásuvky. Zabrániť kontaktu napájacieho kábla s teplom, olejmi, ostrými hranami a pohyblivými predmetmi. Poškodenie napájacieho kábla zvyšuje riziko zasiahnutia elektrickým prúdom.

V prípade práce mimo uzavretých priestorov je potrebné používať predlžovacie káble určené pre prácu mimo uzavretých priestorov. Použitie náležitého predlžovacieho kábla znižuje riziko zasiahnutia elektrickým prúdom.

Osobná bezpečnosť

Pracuj, len ak si v dobrej fyzickej a psychickej kondícii. Sústreď sa na to, čo robíš. Nepracuj, ak si unavený alebo pod vplyvom liekov alebo alkoholu. Iba chvíľa nepozornosti počas práce môže zapríčiniť vážne úrazy.

Používaj prostriedky osobnej ochrany. Vždy si nasad' ochranné okuliare (určené pre daný druh práce). Používanie prostriedkov osobnej ochrany ako prachové respirátory, ochranná obuv, prilby a chrániče sluchu znižujú riziko vážnych úrazov.

Zabraň náhodnému zapnutiu náradia. Pred pripojením náradia k elektrickej sieti sa uisti, že elektrický spínač je v polohe „vypnuté“. Držanie náradia s prstom na spínači alebo pripájanie elektrického náradia, keď je spínač v polohe „zapnuté“, môže zapríčiniť vážne úrazy.

Pred zapnutím elektrického náradia odstráň všetky kľúče a iné nástroje, ktoré sa používali na jeho nastavenie. Kľúč ponechaný na rotujúcich častiach zariadenia môže zapríčiniť vážne úrazy.

Udržuj rovnováhu. Po celý čas udržuj náležité postavenie. To umožní jednoduchšie ovládanie elektrického náradia v prípade neočakávaných situácií počas práce.

Používaj ochranný odev. Neobliekaj si voľný odev, nenos bižutériu. Udržuj vlasy, odev a pracovné rukavice v dostatočnej vzdialenosti od pohyblivých častí elektrického náradia. Voľný odev, bižutéria alebo dlhé vlasy sa môžu zachytiť do pohyblivých častí náradia.

Používaj odsávače prachu alebo zásobníky na prach, pokiaľ je nimi náradie vybavené. Postaraj sa, aby boli správne pripojené. Použitie odsávania prachu znižuje riziko vážneho ohrozenia zdravia.

Prevádzkovanie elektrického náradia

Elektrické náradie nepreťažuj. Pre danú prácu používaj správne náradie. Správny výber náradia pre danú prácu zabezpečí, že práca bude produktívnejšia a bezpečnejšia.

Nepoužívaj elektrické náradie, ak nefunguje jeho sieťový spínač. Náradie, ktoré sa nedá ovládať pomocou sieťového spínača, je nebezpečné a je potrebné odovzdať ho do opravy.

Pred nastavením, výmenou príslušenstva alebo uskladnením náradia odpoj zástrčku z napájacej zásuvky. Zabráni sa tak náhodnému zapnutiu elektrického náradia.

Náradie uskladňuj na mieste neprístupnom pre deti. Nedovól, aby s náradím pracovali osoby nezaškolené pre jeho obsluhu. Elektrické náradie v rukách nezaškolenej oslobuhy môže byť nebezpečné.

Zabezpeč náležitú údržbu náradia. Kontroluj náradie po stránke neprispôsobení a vôle pohyblivých častí. Kontroluj, či niektorá časť náradia nie je poškodená. V prípade zistenia závad je potrebné ich pred použitím elektrického náradia odstrániť. Veľa nehôd býva spôsobených nesprávne udržiavaným náradím.

Rezné nástroje je potrebné udržiavať v čistote a naostrené. Správne udržiavané rezné nástroje sa počas práce jednoduchšie ovládajú.

Používaj elektrické náradie a príslušenstvo v súlade s vyššie uvedenými inštrukciami. Náradie používaj na účely, na ktoré je určené a vždy zohľadni druh a podmienky práce. Používanie náradia na iné práce, než na ktoré bolo projektované, môže zvýšiť riziko vzniku nebezpečných situácií.

Opravy

Opravy náradia zver len k tomu oprávneným firmám, ktoré používajú výhradne originálne náhradné diely. Tak bude zabezpečená náležitá bezpečnosť práce elektrického náradia.

DODATOČNÉ BEZPEČNOSTNÉ INŠTRUKCIE

Náradie je určené výhradne na brúsenie. Oboznámte sa so všetkými upozorneniami, pokynmi, ilustráciami a špecifikáciami dodanými spolu s elektrickým náradím. Nedodržovanie všetkých inštrukcií uvedených ďalej môže viesť k úrazu elektrickým prúdom, požiaru a/alebo vážnym zraneniam.

Je zakázané používať náradie ako leštičku, rezačku alebo iným spôsobom, než je uvedené v návode na použitie. Používanie náradia na účely, pre ktoré nie je určené, môže predstavovať riziko a spôsobiť úraz.

Príslušenstvo, ktoré výrobca nenavrhol a ktoré nie je pre náradie určené, sa nesmie používať. To že sa príslušenstvo dá na náradie namontovať neznamená, že práca s ním bude bezpečná.

Maximálne otáčky príslušenstva musia byť vyššie alebo rovnaké ako maximálne otáčky náradia. Príslušenstvo s nižšími otáčkami než otáčky náradia sa môže pri práci rozpadnúť na kusy.

Vonkajší priemer a hrúbka príslušenstva musí zodpovedať rozmerovému intervalu určenému pre náradie. Na príslušenstvo s nesprávnymi rozmermi nie je možné použiť originálne kryty a nie je možné ho bezpečne obsluhovať.

Rozmer otvoru na upevnenie kolies, tanierov, prírub a iného príslušenstva musí súhlasiť s rozmerom vretena náradia. Príslušenstvo, ktorého rozmer upevňovacieho otvoru nezodpovedá rozmeru vretena náradia, začne po uvedení do chodu vibrovať, čo môže spôsobiť stratu kontroly nad náradím.

Nepoužívajte príslušenstvo, ktoré je poškodené. Pred každým použitím skontrolujte stav príslušenstva, či nie je z neho kus odštiepený, či nie je prasknuté, predraté alebo nadmerne opotrebené. V prípade, že nám príslušenstvo spadne, je potrebné skontrolovať, či nedošlo k jeho poškodeniu, alebo namontovať príslušenstvo nové, nepoškodené. Po prehliadke a montáži príslušenstva je potrebné, aby obsluha a nezúčastnené osoby zaujali polohu mimo roviny rotácie príslušenstva. Následne sa náradie uvedie do chodu na jednu minútu pri maximálnych otáčkach. Počas tejto skúšky sa obvykle poškodené príslušenstvo prejaví tak, že dôjde k jeho zničeniu.

Používajte prostriedky individuálnej ochrany. Podľa spôsobu použitia použite ochranný kryt na tvár, masku alebo ochranné okuliare. Ak to okolnosti vyžadujú, použite prachové respirátory, chrániče sluchu, rukavice a zástery chrániace pred malými úlomkami odpadávajúcimi z príslušenstva alebo materiálu uvoľňujúceho sa pri práci. Chrániče očí musia byť schopné zastaviť letiace úlomky uvoľňujúce sa pri práci. Prachový respirátor musí byť schopný odfiltrovať prach vznikajúci pri práci. V dôsledku príliš dlhého pôsobenia hluku môže dôjsť ku strate sluchu.

Medzi pracoviskom a nezúčastnenými osobami je potrebné udržiavať bezpečnú vzdialenosť. Osoby vstupujúce na pracovisko musia používať prostriedky individuálnej ochrany. Úlomky uvoľňujúce sa pri práci alebo úlomky poškodeného príslušenstva môžu odletieť ďalej, než je najbližšie okolie pracoviska.

Pri práci dbajte na to, aby sa vodič napájania nachádzal v bezpečnej vzdialenosti od rotujúcich prvkov náradia. V prípade straty kontroly nad náradím by mohlo dôjsť ku prerazaniu alebo zachyteniu vodiča a ruka alebo rameno obsluhy by mohli byť vtiahnuté do rotujúcich prvkov stroja.

Nikdy neodkladajte náradie skôr, kým sa rotujúce časti úplne nezastavia. Rotujúce časti by sa mohli zachytiť o podložku a vytrhnúť náradie z rúk obsluhy.

Neuvádzajte náradie do chodu počas jeho prenášania. Prípadný kontakt s rotujúcimi časťami by mohol spôsobiť zachytenie a vtiahnutie odevu a mohlo by dôjsť ku kontaktu s telom obsluhujúcej osoby.

Otvory chladenia náradia je potrebné pravidelne čistiť. Ventilátor motora nasáva prach vznikajúci počas práce do vnútra náradia. Nadmerné nahromadenie častíc kovu nachádzajúcich sa v prachu zvyšuje riziko úrazu elektrickým prúdom.

Nepoužívajte náradie v blízkosti ľahko horľavých materiálov. Iskry vznikajúce počas práce môžu spôsobiť požiar.

Nepoužívajte príslušenstvo, ktoré vyžaduje chladenie kvapalinou. Voda alebo chladíaca kvapalina môžu spôsobiť úraz elektrickým prúdom.

Upozornenie na nebezpečenstvo odrazenia náradia na obsluhu

Odrazenie náradia na obsluhu je dôsledkom nesprávneho používania a/alebo nedodržovania pokynov uvedených v návode na použitie. Tomuto javu je možné predísť dodržiavaním nasledujúcich pokynov.

Náradie držte pevne a zaujmite zodpovedajúcu polohu tela a rúk. Potom bude možné odolať silám vznikajúcim pri odrazení náradia. Vždy používajte pomocnú rukoväť, ak bola dodaná spolu s náradím. Bude tak zabezpečená maximálna kontrola nad náradím pri jeho odrazení alebo neočakávanej reakcii pri uvedení do chodu. Pokiaľ bude obsluhujúca osoba opatrná, bude schopná reakciu alebo odrazenie náradia zachytiť.

Nikdy nemanipulujte rukami v blízkosti rotujúcich prvkov náradia. Rotujúce časti by pri odrazení mohli ruky zasiahnuť.

Nezdržujte sa v priestore, do ktorého sa bude náradie pri odrazení pohybovať. Odraz nasmeruje náradie v smere opačnom ku smeru rotácie brúsneho taniera v mieste jeho zaseknutia sa.

Mimoriadnu opatrnosť zachovávajúce pri práci v blízkosti rohov, ostrých hrán a pod. Zabráňte odsakovaniu a zasekávaniu brúsneho taniera. Počas obrábania rohov alebo hrán jestvuje zvýšené riziko zaseknutia brúsneho taniera, čo môže spôsobiť stratu kontroly nad náradím alebo odrazenie náradia.

Nepoužívajte kotúče s rezacou reťazou alebo kotúčové píly. Zuby spôsobujú časté odrazy náradia a stratu kontroly nad ním.

Upozornenie na riziká pri brúsení a rezaní brúsnyimi kotúčmi

Používajte iba také kotúče, ktoré sú pre prácu s náradím prispôsobené, a súčasne s tým aj kryty navrhnuté pre daný druh kotúča. Pri použití kotúčov, pre ktoré nebolo náradie navrhnuté, neposkytujete príslušný kryt riadnu ochranu a práca s nimi je teda nebezpečná.

Kryt musí byť ku náradiu riadne pripevnený a nastavený do takej polohy, aby zaisťoval maximálnu bezpečnosť, teda aby na operátora smerovala čo najmenšia nekrytá plocha kotúča. Kryt chráni operátora pred úlomkami kotúča a zabraňuje náhodnému kontaktu s kotúčom.

Kotúč sa musí používať iba na určené účely. Napríklad kotúč určený na rezanie sa nesmie používať na brúsenie. Brúsne kotúče na rezanie sú prispôsobené na obvodové zaťaženie. Pri zaťažení takého kotúča bočnou silou môže dôjsť k jeho deštrukcii.

Vždy používajte iba nepoškodené upevňovacie krúžky, ktorých rozmery sú prispôsobené brúsne kotúču. Zodpovedajúce krúžky na upevnenie brúsneho kotúča znižujú možnosť jeho poškodenia. Upevňovacie krúžky na rezné kotúče môžu byť iné než upevňovacie krúžky na brúsne kotúče.

Nepoužívajte opotrebené brúsne kotúče z väčšieho náradia. Brúsny kotúč s väčším priemerom nie je prispôsobený vyšším otáčkam menšieho náradia a mohol by prasknúť.

MONTÁŽ SÚČIASTEK PRISLUŠENSTVA

Namontovať vrchnák brúsneho kotúče

Natiahnuť vrchnák kotúče pomoci upínadla zabezpečeného skrutku z válcovanu hlavici i krížovým hniezdom a matici. Vrchnák brúsneho kotúče vyregulovať tak, aby neprikrytá časť kotúče sa nachádzala čo najviac oddialená od ruky na rukoväti.

Nikdy nesmi sa pracovať brúsku bez správne namontovaného vrchnáku kotúče!

Montáž dodatočného držadla

V prípade potreby namontovať rukoväť správnym príšrubovaním na hlavicu náradia.

OBSLUHA BRÚSNÝCH KOTUČOV

POZOR! Montáž brúsnych kotúčov môže byť uskutočnená len pri odpojení napájacím napätím. Vytáhnúť vidlice vodiča brúsky ze sieťové zásuvky.

Montáž brúsnych kotúčov

Počas montáže je treba venovať zvláštnu pozornosť, aby hrany A (IV) dolu trnu vretena i sveracích kotúčov presne sa shody. Odlúčiť napájacie napätie (vyndať vidlice ze zásuvky) od náradí.

Usádzať upevňovací kotúč na vreteno.

Usádzať brúsny kotúč na vreteno a nasadený upevňovací kotúč.

Našrubovať dolný upevňovací kotúč na vreteno.

Vtlačiť blokovanie vretena i doľahnuť dolný upevňovací kotúč pomoci upevňovacieho kľúča aj uvoľniť blokovanie.

Zasunúť vidlice elektrického vodiča náradia do zásuvky, zapnúť brsku i nechať približne 1 min. bez žiadného zatiaženia.

Vytáhnúť vidlice ze zásuvky i skontrolovať upevnenie kotúčov.

Dispozície upevňovacích kotúčov

Podľa druhu používaných brúsnych kotúčov (tenkých alebo hrubých) iná je dispozície upevňovacieho kotúče (III).

Snímanie brúsnych kotúčov

Vypnúť brúsku i vytáhnúť vidlice elektrického vodiča brúsky ze sieťové zásuvky.

Vtlačiť blokovanie vretena i odkrútiť dolný upevňovací kotúč pomoci upevňovacieho kľúča, potom sňať brúsny kotúč s vretena.

POUŽÍVANIE BRUSKY

Vytáhnúť vidlice elektrického vodiča brúsky ze sieťové zásuvky.

Pred začatím práce s náradím je treba skontrolovať, či výztuženie i prípojovací kabel ze zástrčku nejsu poškodené. Ak je zjavné akýkoľvek poškodenie, to nedovolené je pripojovanie brúsky na elektrickú sieť!

Pripravniť vrchnák brúsneho kotúče i rukoväť.

Nikdy sa nesmi pracovať brúsku bez namontovaného vrchnáku brúsneho kotúče!

Prispôbiť príslušný do druhu práce typ brúsneho kotúče i upnúť na vreteno brúsky.

Naložiť ochranné okuliare, sluchové ochrniavače i pracovné rukavice.

Skontrolovať, či vypínač je v postavení „vypnutý“. Potom zasunúť vidlice elektrického vodiča brúsky do zásuvky.

Prijať príslušné postavenie záručujúcej rovnováhu i spustiť brúsku vypínačem.

Pristúpiť k práci, priložiť príslušnú plochu kotúče do obrábaného materiálu. Počas práce s brúsku nevyvolávať príliš veľký tlak na obrábaný materiál i nevykonávať rýchlych pohyb, aby nepôsobíť zaseknutí alebo prasknutí i roztrhnutí brúsneho kotúče.

Nesmi sa pripustiť k preťaženiu brúsky – teplota vonkajších povrchov nikdy nemôže vystúpiť nad 60°C.

Po ukončení práce vypnúť brúsku, vytáhnúť vidlice vodiče brúsky ze sieťové zásuvky i urobiť prehľadku.

To si pamätaj! Počas práce s uhlovu brúsku:

Vždycky používaj ochranu na oči!

Ne používaj brúsnych kotúčov o maximálne príustné rychlosti obvodové menší ako 80 m/s.

Nepoužívej brúsnych kotúčov o maximalné pripustné rychlosti otáčavé menší než otáčavá rychlost brúsky.

ÚDRŽBA I PREHLIADKY

POZOR! Všetké činnosti svazané z; výmenou príslušenstva, reguláciu apod, je potreba realizovať pri vypnutým napätím napájania náradí, preto pred zahajením techto činnosti je potreba odpojiť zástrčku od elektrické siete. Po ukončení práce je treba skontrolovať technický stav elektonáradí prehľdkou i hodnotením: stojanu i rukoveti, elektrického vodiče vrátane zastrčky

a ohybání, působení elektrického spínača, průchodnosti ventilačních štrbin, iskrenie kartáčov, hlasitosti ložísek a převodovek, uvádzenia do pohybu a rovnomernosti prace. Počas záručného obdobia používateľ nesmi demontovať elektronáradi, ani meniť provozné jednotky alebo súčasti, pretože môže stratiť narok na záruku. Všetké nespravnosti zjištené počas prehliadky, alebo provozovania, su signalem pre provedení opravy v záručném servisu. Po ukončení prace, stojan, ventilačné šterbiny, prepínače, dodatečnou rukoväť a ochrany je treba očistiť, napríklad prúdem vzduchu (o tlaku maximum 0,3 MPa), štetcem alebo suchou handrou bez použiti chemických prostredkov a čistících tekutin. Náradi a rukoväť očistiť suchou čistou handrou.

A SAROKCSISZOLÓ JELLEMZŐI

A sarokcsiszoló fémek és olyan építőanyagok, mint téglá, természetes és műkö, beton, csempé, stb. az adott anyagnak megfelelően megválasztott csiszoló tárcsák és vágókorongok segítségével történő csiszolásához és darabolásához készült elektromos szerszám. Semmilyen esetben nem szabad a szerszámot a fenti felsorolástól eltérő anyagok megmunkálásához, pl. fa csiszolásához és darabolásához. A sarokcsiszoló helyes, megbízható és biztonságos üzemelése a megfelelő üzemeltetéstől függ, ezért a sarokcsiszoló használatbavétele előtt:

A munka megkezdése előtt teljes egészében el kell olvasni a kezelési utasítást, és betartani az abban leírtakat.

Mindig használjon szemvédőt!

Ne használjon kisebb maximális megengedett kerületi sebességű tárcsát, mint 80 m/s!

Ne használjon kisebb maximális megengedett forgási sebességű tárcsát, mint a sarokcsiszolóra megengedett fordulatszám.

A munkavédelmi előírások, valamint a jelen kezelési utasítás ajánlásainak be nem tartásából eredő károkért és sérülésekért a szállító nem vállal felelősséget.

A SAROKCSISZOLÓ TARTOZÉKAI

A sarokcsiszolót az alábbi tartozékokkal szállítjuk

- kiegészítő fogantyú
- a csiszolókorong védőburkolata
- kulcs a csiszolókorong rögzítéséhez

A tartozékok között nincsenek csiszoló tárcsák.

MŰSZAKI PARAMÉTEREK

Paraméter	Egység	79116
Hálózati feszültség	[V]	230
Hálózati frekvencia	[Hz]	50
Névleges teljesítmény	[W]	900
Névleges fordulatszám	[min ⁻¹]	10500
A csiszolókorong átmérője	[mm]	125
A csiszolókorong furatának átmérője	[mm]	22
A forgófej vége		M14
Tömeg	[kg]	1,8
Zajszint		
- akusztikai nyomás $L_{pA} \pm K_{pA}$	[dB (A)]	86,3 ± 3,0
- teljesítmény $L_{wA} \pm K_{wA}$	[dB (A)]	97,3 ± 3,0
Rezgésszint $a_{pA} \pm K$	[m/s ²]	8,673 ± 1,5
Szigetelési osztály		II
Védelmi osztály		IP20

ÁLTALÁNOS BIZTONSÁGI ELŐÍRÁSOK

FIGYELEM! Olvassa el az összes alábbi előírást. Az alábbiak be nem tartása áramütéshez, tűzvészhez illetve testi sérüléshez vezethet. A használati utasításokban használt „elektromos feszültség” fogalom minden árammal hajtott vezeték, illetve vezeték nélküli berendezésekre vonatkozik.

MINDIG TARTSA BE AZ ALÁBBI UTASÍTÁSOKAT

Munkahely

A munkahely legyen mindig jól kivilágított és tiszta. A rendetlenség és a nem megfelelő világítás balesetek kiváltó okai lehetnek

Az elektromos készülékekkel soha ne dolgozzon gyúlékony folyadék, illetve gáz közelében, robbanásveszélyes környezetben. Az elektromos berendezések szikrákat szórhatnak, melyek gyúlékony gázokkal együtt tűzvészt okozhatnak.

Soha ne engedjen gyerekeket, illetve más hozzá nem értőket a munkahelyhez. Az összpontosítás elvesztésével elveszítheti a munkaeszköz feletti uralmát is.

Elektromos biztonság

Az elektromos tápvezeték csatlakozójának illeszkednie kell az elektromos aljzatba. Soha ne alakítsa át a csatlakozót.

Soha ne használjon semmilyen adaptert a csatlakozónak az aljzatba való beillesztése érdekében. Nem módosított, az aljzatba illő csatlakozó csökkenti az áramütés kockázatát.

Mindig kerülje el a földelt felületekkel pl. csövek, fűtőtestek, hűtőszekrények stb. való érintkezést. A test földelése növeli az áramütés kockázatát.

Soha ne tegye ki az elektromos berendezést csapadék, illetve nedvesség hatásának. Az elektromos berendezésbe belekerülő víz és nedvesség növelik az áramütés kockázatát.

Soha ne terhelje túl az elektromos tápvezetékét. Soha ne használja az elektromos tápvezetékét berendezés hordozására, a csatlakozónak az elektromos aljzatba/ból be/kihúzására. Kerülje el az elektromos vezetéknek meleggell, olajjal, éles peremekkel illetve mozgó elemekkel való érintkezését. Az elektromos tápvezeték sérülései növelik az áramütés kockázatát. **A zárt helyiségen kívül zájló munka esetében kizárólagosan kültéri hosszabbítót használjon.** A megfelelő hosszabbító használatával csökken az áramütés kockázata.

Személyvédelem

Csak jó lelki és fizikai állapotban álljon munkába. Mindig figyeljen arra, mit csinál. Soha ne dolgozzon, amikor túl fáradt, illetve gyógyszer vagy alkohol hatása alatt áll. Pillanatnyi figyelmetlenség komoly sérülésekhez vezethet.

Mindig alkalmazza a személyi védelem eszközeit. Mindig vegye fel a védőszemüveget. A személyvédelem eszközeinek: védőmaszkok, védőlábbeli, sisakok, illetve fülvédők használata jelentősen csökkenti a testi sérülések kockázatát.

Kerülje el a berendezés véletlen bekapcsolását. A berendezés az elektromos hálózatába való csatlakozása előtt mindig bizonyosodjon meg arról, hogy a kapcsológomb a „kikapcsolt” pozícióban van. Elektromos hálózatba való csatlakozásor benyomott kapcsolási gomb illetve „bekapcsolt” pozícióba tartott kapcsológomb komoly testi sérülésekhez vezethet.

A pneumatikus rendszer bekapcsolása előtt tüntesse el az összes, a beállításához használt csavarhúzó és egyéb tárgyat. A mozgó elemeken felejtett kulcs komoly testi sérülésekhez vezethet.

Ügyeljen az egyensúlyra. Egész idő alatt tartsa fenn a megfelelő testhelyzetet. Munka közben kialakuló váratlan helyzetekben ez megkönnyíti a elektromos berendezés irányítását.

Használjon védőruhát. Ne hordjon laza ruházatot, illetve ékszert. Haját, ruházatát illetve munkakesztyűjét tartsa távol az elektromos berendezésétől. Laza ruházat, ékszer illetve hosszú haj beleakadhat a berendezés mozgó alkatrészeibe.

Amennyiben lehetséges használjon porelszívót, illetve portárolókat. Ügyeljen a megfelelő, szabályos felszerelésére. Porelszívó használata csökkenti a komoly testsérülések előfordulási kockázatát.

Elektromos berendezés használata

Soha ne terhelje túl az elektromos berendezést. Mindig az adott munkához megfelelő eszközt használjon. A megfelelő munkaeszköz kiválasztása eredményesebb és biztonságosabb munkavégzéshez vezet.

Soha ne használja az elektromos berendezést, amennyiben nem működik a kapcsológombja. A berendezés, melyet nem tud szabályozni kapcsológombbal veszélyes, illetve javítandó.

A tartozékok cserélése és beállítása előtt illetve a berendezés eltávolítása előtt húzza ki a csatlakozót az elektromos aljzataból. Ez lehetővé teszi az elektromos berendezés véletlenszerű bekapcsolásának elkerülését.

Az eszközt mindig a gyerekek elől elzárta helyen tárolja. Soha ne hagyja, hogy a berendezést a használatában nem kiképzett emberek használják. A nem kiképzett személyzet kezében az elektromos eszköz veszélyes lehet.

Biztosítsa a berendezés megfelelő karbantartását. Ellenőrizze a nem tökéletesen illeszkedő, illetve túl laza mozgó részeket. Ellenőrizze, hogy a berendezés valamelyik alkatrésze nem sérült-e. Meghibásodás észlelése esetében még az elektromos berendezés használata megkezdése előtt javítsa ezt ki. A berendezés nem megfelelő karbantartása nagyon sok balesetnek okozója.

A vágó elemeket mindig tartsa élesen és tisztán. A megfelelően karbantartott vágóeszközöket munka közben könnyebben lehet irányítani.

Az elektromos berendezéseket és tartozékait csak a jelen használati utasításban foglaltak szerint használja. A berendezéseket mindig rendeltetészerűen, munka körülményeit és fajtáját figyelembe véve használja. A berendezések nem rendeltetészerű használata növelheti a veszélyes helyzetek kialakulásának kockázatát.

Javítások

Az eszköz javításait kizárólagosan az erre jogosult, eredeti alkatrészeket használó szervizekben végeztesse. Ez garantálja az elektromos berendezés biztonságos munkáját.

TOVÁBBI MUNKAVÉDELMI SZABÁLYOK

A berendezés kizárólag csiszolásra használható. Meg kell ismerni az elektromos berendezéssel szállított összes figyelmeztetést, ajánlást, illusztrációt és specifikációt. Ha nem tartja be az alább található instrukciók mindegyikét, az elektromos áramütéshez és/vagy komoly sérüléshez vezethet.

A berendezést polirozóként, gyorsvágóként vagy a kezelési útmutatóban leirtaktól eltérő módon használni tilos. Az eszközt a rendeltetésétől eltérő munkákra használni veszélyes, és testi sérülésekkel járhat.

Nem szabad olyan tartozékokat használni, amelyeket nem a gyártó tervezett, és nem hagyott jóvá. Az hogy egy tartozékot fel lehet szerelni a berendezésre, nem jelenti azt, hogy garantálja a biztonságos munkavégzést.

A tartozékok maximális megengedett fordulatszámának nagyobbak kell lennie, mint a berendezés forgótengelyének legnagyobb fordulatszám. A berendezés fordulatszámánál kisebb fordulatszámra hitelesített tartozékok az üzemelés során darabokra eshetnek szét.

A tartozékok külső átmérőjének és vastagságának a berendezésre megengedett tartományba kell esnie. A nem megfelelő méretű tartozékok védőburkolata és kezelhetősége lehet, hogy nem megfelelő.

A kerekeket, karimákat, valamint más tartozékokat rögzítő furatméretének illeszkednie kell a berendezés orsójának méretéhez. Az a tartozék, amely rögzítő nyílásának mérete nem felel meg a berendezés orsója méretének, a beindítás után rezgésbe jönnek, és ez a berendezés feletti uralom elvesztéséhez vezethet.

Ne használjon sérült tartozékokat. Minden használat előtt meg kell vizsgálni a tartozékok állapotát, hogy nincsenek-e rajta lepattogzások, repedések, kikapások és túlzott elhasználódás nyomai. Ha a tartozék leesik, ellenőrizni kell, hogy nem sérült-e meg, vagy új, hibátlan tartozékot kell felszerelni. A tartozék ellenőrzése és felszerelése után a tartozék forgásának hatósugarán kívül tartózkodva, és a kívülálló személyeket is azon kívül tartva, indítsa be a berendezést maximális fordulatszámra, egy percere. A teszt során a sérült tartozékok tönkremennek.

Használjon egyéni védőeszközöket. Az alkalmazástól függően használjon arcvédőt, szemvédőt vagy védőszemüveget. Ha szükséges, használjon porvédő álarcot, fülvédőt, védőkesztyűt és olyan kötényt, ami véd a munka közben leváló kisebb tartozék- vagy anyagdaraboktól. A szemvédőnek olyannak kell lennie, ami képes felfogni a munka közben keletkező, repülő daraboktól, szilánkoktól. A porvédő álarcnak ki kell tudnia szűrni a munka közben keletkező port. Ha túl sokáig vagyunk kitéve zajnak, az a hallás romlásához, elvesztéséhez vezethet.

Tartson biztonságos távolságot a munka helyszíne és a kívülálló személyek között. A munkahelyre belépő személyeknek egyéni védőeszközöket kell használniuk. A munka közben vagy a sérült tartozékokból szilánkok keletkező a munka helyének közvetlen környezetétől távolabbra repülhetnek.

A hálózati vezetékeket az eszköz forgó elemeitől távol kell elhelyezni. Ha elveszti az uralmát az eszköz felett, az eszköz a vezetéket elvághatja vagy elkaphatja, és a kezelő személy kezét vagy karját behúzhatja a gép forgó elemeihez.

Soha ne tegye le a gépet, amíg annak forgó elemei teljesen meg nem álltak. A forgó elemek „elkaphatják” a padozatot, és így uralom elvesztését okozhatják.

Hordozás közben ne indítsa be a gépet. A forgó elemekkel történő véletlen érintkezés esetén az eszköz elkaphatja és behúzhatja a ruházatot, ezzel a berendezés és a kezelő testének érintkezését okozza.

A szellőző nyílásokat rendszeresen tisztítani kell. A motor ventilátora beszívja az eszköz belsejébe a munka közben keletkezett port. A porban található fémdarabkák túlzott felgyülemelése fokozza az elektromos áramütés veszélyét.

Ne dolgozzon az eszközköz gyűlények anyagok közelében. A munka közben keletkező szikrák tüzet okozhatnak.

Ne használjon olyan eszközöket, amelyeket folyadékkal kell hűteni. A víz vagy a hűtőfolyadék elektromos áramütéshez vezethetnek.

Az eszköznek a kezelő irányában történő visszarúgásával kapcsolatos figyelmeztetés

Ha az eszköz a kezelő irányába visszarúg, az a helytelen használat és / vagy a kezelési útmutató be nem tartásának következménye. A jelenséget el lehet kerülni, ha betartja az alábbi ajánlásokat.

Biztosan fogja az eszközt, és megfelelő testhelyzetet és kéztartást alkalmazzon, ez lehetővé teszi, hogy ellenálljon a visszarúgáskor keletkező erőnek. Mindig használja a kiegészítő fogantyút, ha ilyet mellékeltek az eszközhöz, ez biztosítja a maximális kontrollt visszarúgáskor, vagy az eszköz beindításakor fellépő, váratlan elfordulásakor. A kezelő képes kontrollálni az elfordulást vagy visszarúgást, ha kellően elővigyázatos.

Soha ne tartsa a kezét az eszköz forgó elemeinek közelében. A forgó elemek a visszarúgáskor a kezéhez érhetnek.

Ne tartózkodjon abban a zónában, amelyben az eszköz mozog a visszarúgáskor. A visszarúgáskor az eszköz a beékelődésének a helyén a csiszoló tárcsa forgásával ellentétes irányban mozdul el.

Különösen figyeljen munka közben a sarkok, éles peremek stb. közelében. Kerülje a csiszoló tárcsa visszarúgását és beékelődését. A sarkok vagy élek megmunkálásakor nagyobb a veszélye, hogy a csiszoló tárcsa beakad, ami a eszköz feletti uralom elvesztéséhez vagy az eszköz visszarúgásához vezet.

Ne használjon vágólánccs tárcsát, vagy körfűrész. Az élek miatt gyakoribb a visszarúgás, és könnyebben bekövetkezik az eszköz feletti uralom elvesztése.

A csiszolással és gyorsdaraboló tárcsákkal történő vágással kapcsolatos figyelmeztetések

Olyan tárcsát használjon, amely a berendezéssel végzett munkához készült, valamint használja az adott tárcsafajtához tervezett védőburkolatot. Az olyan tárcsákat, amelyek nem valók a berendezéshez, nem lehet megfelelően letakarni, és veszélyesek.

A védőburkolatot biztonságosan rögzíteni kell a berendezéshez, és a maximális védelmet biztosító helyzetbe kell állítani, úgy, hogy a kezelő irányában a tárcsának a lehető legkisebb darabja maradjon takaratlanul. A védőburkolat segít megvédeni a kezelőt a tárcsa letört darabjaitól, valamint megelőzi a korong véletlen érintését.

A tárcsát a rendeltetésének megfelelően kell használni. Például: nem szabad csiszolni a darabolásra való tárcsával. A darabolásra való tárcsák a kerületüknél fellépő terhelésre készültek, a tárcsát oldalról erő erő hatására a tárcsa széteshet.

Mindig ép rögzítő tárcsát használjon, amelynek mérete a daraboló tárcsának megfelelő. A daraboló tárcsának megfelelő méretű rögzítő tárcsák csökkentik a daraboló tárcsa sérülésének lehetőségét. A daraboló tárcsákhoz való rögzítő tárcsák különbözhetnek a csiszoló tárcsákhoz készült rögzítő tárcsáktól.

Ne használjon nagyobb gépekből kivett, használt tárcsákat. A nagyobb átmérőjű tárcsa nem alkalmas a kisebb gépek nagyobb fordulatszámához, és eltörhet.

A TARTOZÉKOK FELSZERELÉSE

A csiszolótárcsa védőburkolatának felszerelése

Ehhez fel kell helyezni a csiszolótárcsa védőburkolatát a keresztfészku hengeres fejű csavarral és csavaranyával biztosított patintós zár segítségével. Úgy kell a csiszolótárcsa védőburkolatát beállítani, hogy a tárcsa burkolattal nem takart része a fogantyút tartó kéztől a lehető legtávolabb legyen.

Soha ne dolgozzon a sarokcsiszolóval, ha a csiszolótárcsa védőburkolata nincs rendesen felszerelve!

A kiegészítő fogantyú felszerelése

Szükség esetén szerelje fel a kiegészítő fogantyút annak a gép fejéhez történő biztos felcsavarozásával.

A CSISZOLÓTÁRCSÁK KEZELÉSE

FIGYELEM! A tartozékokat kizárólag feszültségmentesítés után szabad fel- vagy leszerelni. Húzza ki a fűrészgép hálózati vezetékének dugvilláját a dugaljából!

A csiszolókorongok felszerelése

A szerelés közben figyelni kell arra, hogy az A perem (IV) a forgófej csapjának és a rögzítőtárcsák alján pontosan fedjék egymást.

Kapcsolja le a hálózati feszültséget (húzza ki a dugvillát a dugaljából) a szerszámról.

Helyezze fel a felső rögzítő tárcsát a forgófejre.

Helyezze fel a csiszolókorongot a forgófejre és a felhelyezett rögzítő tárcsára

Csavarja fel az alsó rögzítő tárcsát a forgófejre.

Nyomja be a forgófej rögzítését és húzza meg az alsó rögzítő tárcsát a rögzítőkulcs segítségével és engedje el a rögzítőt

Dugja be a berendezés elektromos vezetékének dugvilláját a dugaljba, kapcsolja be a sarokcsiszolót, és figyelje meg a terhelés nélküli üzemelését kb. 1 percen keresztül.

Húzza ki a dugvillát a dugaljából, és ellenőrizze a tárcsák rögzítését.

A rögzítő tárcsák helyzete

A használt csiszoló korongoktól függően (vékony vagy vastag) más a rögzítő tárcsa (III) elhelyezése.

A csiszolókorong levétele

Kapcsolja ki a sarokcsiszolót, és húzza ki a sarokcsiszoló hálózati vezetékének dugvilláját a hálózati dugaljából.

Nyomja be a forgófej rögzítését, és lazítsa ki az alsó rögzítő tárcsát a rögzítő kulcs segítségével, és vegye le a tárcsát a forgófejről.

A SAROKCSISZOLÓ HASZNÁLATA

Húzza ki az elektromos vezeték dugvilláját az elektromos hálózat dugaljából.

A munka megkezdése előtt ellenőrizni kell, hogy a gép testének burkolata és a hálózati vezeték a dugvillával nem sérült –e. Ha bármilyen sérülés látható, tilos a sarokcsiszolót feszültség alá helyezni!

Rögzítse a csiszolókorong védőburkolatát és fogantyúját szerint

Soha ne dolgozzon a sarokcsiszolóval, ha a csiszolótárcsa védőburkolata nincs rendesen felszerelve!

Vállasszon a munka fajtájának megfelelő csiszolókorongot, és helyezze fel a korongot a forgófejre szerint.

Vegyen fel védőszemüveget, fülvédőt és védőkesztyűt.

Ellenőrizze, hogy a kapcsoló „kikapcsolt” helyzetben van –e. Ezután dugja be a sarokcsiszoló hálózati vezetékének dugvilláját a hálózati dugaljba.

Vegyen fel megfelelő, az egyensúly megőrzését garantáló testhelyzetet, és indítsa be a sarokcsiszolót a kapcsolóval.

Kezdje meg a munkát a tárcsa megfelelő felületét hozzátérítve a megmunkálandó munkadarab felületéhez. A sarokcsiszolóval végzett munka közben nem szabad túl nagy nyomást kifejteni a megmunkálandó anyagra, és nem szabad hirtelen mozdulatokat végezni, hogy elkerüljük a csiszolókorong beszorulását vagy elrepedését és széttörését.

Nem szabad megengedni a sarokcsiszoló gép túlterhelését, a külső felület hőmérséklete nem haladhatja meg a 60°C-ot.

A munka befejezése után kapcsolja ki a sarokcsiszolót, húzza ki a sarokcsiszoló hálózati vezetékének dugvilláját a hálózati dugaljából, és végezze el a gép szemrevételezését megfelelően.

Ne feledkezzen meg róla! A sarokcsiszolóval végzett munka során:

Mindig használjon szemvédőt!

Ne használjon kisebb maximális megengedett kerületi sebességű tárcsát, mint 80 m/s!

Ne használjon kisebb maximális megengedett forgási sebességű tárcsát, mint a sarokcsiszolóra megengedett fordulatszám.

KARBANTARTÁS ÉS KONZERVÁLÁS

FIGYELEM! A beállítás, műszaki kezelés vagy karbantartás előtt a berendezés dugvilláját ki kell húzni az elektromos hálózat dugaljából. A munka befejezése után külső szemrevételezéssel ellenőrizni kell az elektromos berendezés műszaki állapotát, és meg kell ítélni: a testet és a fogantyút, a hálózati vezetéket a dugvillával és a megtörésgátlóval, az elektromos kapcsoló működését, a szellőző járatok átjárhatóságát, a szénkefék szikrázását, a csapágyak és áttételek hangosságát, gép beindulását és egyenletes működését. A garanciális időszakban a felhasználó nem szerelhet az elektromos berendezéshez, és nem is cserélhet ki semmiféle részegységet vagy tartozékot, mivel ez a garanciális jog elvesztésével jár. A szemrevételezésnél vagy a működés közben tapasztalt bármiféle rendellenesség jelzés arra, hogy a gépet szervizben meg kell javítani. A munka befejezése után a testet, a szellőző réseket, a kapcsolókat, a kiegészítő fogantyút és a védőburkolatot meg kell tisztítani légsugárral (max. 0,3 MPa nyomásúval), ecsettel vagy száraz ronggyal, vegyi anyagok és tisztítószerek használata nélkül. A berendezést és a fogantyúkat száraz ronggyal kell megtisztítani.

CARACTERISTICA PRODUSULUI

Polizorul unghiular este o unealtă portabilă, destinată pentru tăierea și șlefuirea metalelor cât alt fel de materiale minerale de construcție ca, piatra naturală și artificială, cărămida, beton, glazură etc. cu discuri abrazive corespunzătoare materialului respectiv. În nici un caz nu este voie ca acest utilaj să fie întrebuințat la tăiat și prelucrat alt tip de materiale în afară de cele de mai sus de exemplu lemn. Funcționarea corectă, sigură și fiabilitatea polizorului depinde de exploatarea în modul lui caracteristic, deci:

Înainte de a începe să lucrați cu utilajul trebuie să citiți toată instrucția și să o păstrați.

În totdeauna apărați ochii!

Nu întrebuințați discuri abrazive al căror viteză maximală de rotație este mai mică de 80 m/s!

Nu întrebuințați discuri abrazive al căror viteză maximală de rotație este mai mică decât viteza de rotație a polizorului.

În cazul că nu vor fi respectate înscrisurile referitoare la protejare și ale celor din prezenta instrucție furnizorul nu-și asumă răspunderea.

ECHIPAMENTUL POLIZORULUI UNGHIULAR

Polizorul este furnizat împreună cu elementele enumerate mai jos, însă fără discuri abrazive.

PARAMETRII TEHNICI

Parametrii	Unitatea	79116
Tensiunea electrică	[V]	230
Frecvența	[Hz]	50
Putere nominală	[W]	900
Viteza de rotire nominală	[min ⁻¹]	10500
Diametrul discului abraziv	[mm]	125
Diametrul orificiului discului abraziv	[mm]	22
Capătul axului		M14
Greutatea	[kg]	1,8
Nivelul zgomotului		
- presiunea acustică $L_{pa} \pm K_{pa}$	[dB (A)]	86,3 ± 3,0
- puterea $L_{wa} \pm K_{wa}$	[dB (A)]	97,3 ± 3,0
Nivelul vibrațiilor $a_{h,AG} \pm K$	[m/s ²]	8,673 ± 1,5
Clasa izolației		II
Treapta securității		IP20

ÁLTALÁNOS BIZTONSÁGI ELŐÍRÁSOK

FIGYELEM! Olvassa el az összes alábbi előírást. Az alábbiak be nem tartása áramütéshez, tűzveszélhez illetve testi sérüléshez vezethet. A használati utasításokban használt „elektromos feszültség” fogalom minden árammal hajtott vezeték, illetve vezeték nélküli berendezésekre vonatkozik.

MINDIG TARTSA BE AZ ALÁBBI UTASÍTÁSOKAT

Munkahely

A munkahely legyen mindig jól kivilágított és tiszta. A rendetlenség és a nem megfelelő világítás balesetek kiváltó okai lehetnek. **Az elektromos készülékekkel soha ne dolgozzon gyúlékony folyadék, illetve gáz közelében, robbanásveszélyes környezetben.** Az elektromos berendezések szikrákat szórhatnak, melyek gyúlékony gázokkal együtt tűzveszt okozhatnak.

Soha ne engedjen gyerekeket, illetve más hozzá nem értőket a munkahelyhez. Az összpontosítás elvesztésével elveszítheti a munkaeszköz feletti uralmát is.

Elektromos biztonság

Az elektromos tápvezeték csatlakozójának illeszkednie kell az elektromos aljzatba. Soha ne alakítsa át a csatlakozót. Soha ne használjon semmilyen adaptert a csatlakozónak az aljzatba való beillesztése érdekében. Nem módosított, az aljzatba illő csatlakozó csökkenti az áramütés kockázatát.

Mindig kerülje el a földelt felületekkel pl. csövek, fűtőtestek, hűtőszekrények stb. való érintkezést. A test földelése növeli az áramütés kockázatát.

Soha ne tegye ki az elektromos berendezést csapadék, illetve nedvesség hatásának. Az elektromos berendezésbe belekerülő víz és nedvesség növelik az áramütés kockázatát.

Soha ne terheje túl az elektromos tápvezetéket. Soha ne használja az elektromos tápvezetéket berendezés hordozására, a csatlakozónak az elektromos aljzatból be/kihúzására. Kerülje el az elektromos vezetékek meleggel, olajjal, éles peremekkel illetve mozgó elemekkel való érintkezését. Az elektromos tápvezetétek sérülései növelik az áramütés kockázatát. **A zárt helyiségen kívül zajló munka esetében kizárólagosan kültéri hosszabbítót használjon.** A megfelelő hosszabbító használatával csökken az áramütés kockázata.

Személyvédelem

Csak jó lelki és fizikai állapotban álljon munkába. Mindig figyeljen arra, mit csinál. Soha ne dolgozzon, amikor túl fáradt, illetve gyógyszer vagy alkohol hatása alatt áll. Pillanatnyi figyelmetlenség komoly sérülésekhez vezethet.

Mindig alkalmazza a személyi védelem eszközeit. Mindig vegye fel a védőszemüveget. A személyvédelem eszközeinek: védőmaszkok, védőlábbeli, sisakok, illetve fülvédők használata jelentősen csökkenti a testi sérülések kockázatát.

Kerülje el a berendezés véletlen bekapcsolását. A berendezés az elektromos hálózatába való csatlakozása előtt mindig bizonyosodjon meg arról, hogy a kapcsológomb a „kikapcsolt” pozícióban van. Elektromos hálózatba való csatlakozáskor benyomott kapcsolási gomb illetve „bekapcsolt” pozícióba tartott kapcsológomb komoly testi sérülésekhez vezethet.

A pneumatikus rendszer bekapcsolása előtt tüntesse el az összes, a beállításához használt csavarhúzó és egyéb tárgyat. A mozgó elemeken felejtett kulcs komoly testi sérülésekhez vezethet.

Ügyeljen az egyensúlyra. Egész idő alatt tartsa fenn a megfelelő testhelyzetet. Munka közben kialakuló váratlan helyzetekben ez megkönnyíti a elektromos berendezés irányítását.

Használjon védőruhát. Ne hordjon laza ruházatot, illetve ékszert. Haját, ruházatát illetve munkakesztyűjét tartsa távol az elektromos berendezéstől. Laza ruházat, ékszer illetve hosszú haj beleakadhat a berendezés mozgó alkatrészeibe.

Amennyiben lehetséges használjon porszivókat, illetve portárolókat. Ügyeljen a megfelelő, szabályos felszerelésére. Porszivó használata csökkenti a komoly testsérülések előfordulási kockázatát.

Elektromos berendezés használata

Soha ne terhelje túl az elektromos berendezést. Mindig az adott munkához megfelelő eszközt használjon. A megfelelő munkaeszköz kiválasztása eredményesebb és biztonságosabb munkavégzéshez vezet.

Soha ne használja az elektromos berendezést, amennyibe nem működik a kapcsológombja. A berendezés, melyet nem tud szabályozni kapcsológombbal veszélyes, illetve javítandó.

A tartozékok cserélése és beállítása előtt illetve a berendezés eltávolítása előtt húzza ki a csatlakozót az elektromos aljzattól. Ez lehetővé teszi az elektromos berendezés véletlenszerű bekapcsolásának elkerülését.

Az eszközt mindig a gyerekek elől elzárt helyen tárolja. Soha ne hagyja, hogy a berendezést a használatában nem kiképzett emberek használják. A nem kiképzett személyzet kezében az elektromos eszköz veszélyes lehet.

Biztosítsa a berendezés megfelelő karbantartását. Ellenőrizze a nem tökéletesen illeszkedő, illetve túl laza mozgó részeket. Ellenőrizze, hogy a berendezés valamelyik alkatrésze nem sérült-e. Meghibásodás észlelése esetében még az elektromos berendezés használata megkezdése előtt javítsa ezt ki. A berendezés nem megfelelő karbantartása nagyon sok balesetnek okozója.

A vágó elemeket mindig tartsa élesen és tisztán. A megfelelően karbantartott vágóeszközöket munka közben könnyebben lehet irányítani. **Az elektromos berendezéseket és tartozékait csak a jelen használati utasításban foglaltak szerint használja. A berendezéseket mindig rendeltetészerűen, munka körülményeit és fajtáját figyelembe véve használja.** A berendezések nem rendeltetészerű használata növelheti a veszélyes helyzetek kialakulásának kockázatát.

Javítások

Az eszköz javításait kizárólagosan az erre jogosult, eredeti alkatrészeket használó szervizekben végeztesse. Ez garantiálja az elektromos berendezés biztonságos munkáját.

INSTRUCTIUNI SUPLIMENTARE DE SECURITATE

Scula este destintă exclusiv numai pentru șlefuire. Trebuie să iei cunoștință cu toate avertizările, instrucțiunile, ilustrațiile cât și cu toate specificările anexate la sculă. Nerespectarea tuturor prescrierilor enumerate mai jos poate duce la electrocutare, incendii și / sau la leziuni corporale serioase.

Utilizarea acestei scule în alt mod, în afară de cele menționate în instrucțiunile de față este stric interzisă. Utilizarea sculei în de acord cu destinația este riscantă, poate duce la leziuni corporale.

Nu utiliza accesorii, care nu sunt proiectate și recomandate de producător. Faptul că, o sculă de lucru ajutoare (accesoriu) poate fi montată la sculă nu înseamnă că, garantează executarea lucrului în condiții de securitate.

Viteza maximă de rotație nominală a accesoriului trebuie să fie mai mare decât viteza maximă de rotație a sculei. Accesoriile care au viteza lor de rotație mai mică decât viteza de rotație a sculei respective, se pot dezintegra în bucăți în timpul lucrului.

Dimensiunile accesoriului, (diametrul exterior cât și grosimea) trebuie să fie cuprinse în dimensiunile definite pentru scula respectivă. Accesoriile cu dimensiunile necorespunzătoare nu pot fi bine acoperite de scuturi și nici deservite.

Dimensiunea orificiilor de fixare a accesoriilor, trebuie să corespundă cu dimensiunile arborelui sculei. Accesoriile, al căror orificiu de fixare are diametrul mai mare decât diametrul arborelui sculei, după pornirea sculei, cad în vibrație al căru efect poate fi pierderea controlului asupra sculei.

Nu întrebuințați accesorii defecate. Înainte de fiecare utilizare trebuie verificată strea tehnică a fiecărei accesorii, dacă nu are plezniri, lipsuri și dacă nu este prea uzat. În cazul în care din întâmplare, accesoriul ar cădea jos, neapărat trebuie verificat dacă nu s-a defectat. Dacă eventual este defectat, trebuie înlocuit cu alt accesoriu nou. După verificarea și instalarea accesoriului, trebuie să pornești scula ajustată pe viteza ei maximă de rotire și să funcționeze un minut. În acest timp, atât operatorul cât și persoanele terțe trebuie să nu se afle în raza direcției de rotire a sculei. În acest timp de textare, accesoriile cu defecte se vor destrăma.

În timpul lucrului întrebuințați mijloace de protecție personală. Dependent de felul lucrului, apărați fața cu vizieră, sau cu ochelari de protecție. În cazuri necesare utilizați măști anti praf, antifoane, mănuși cât și șorț care vă va proteja împotriva fragmentelor ce se pot desprinde în timpul executării lucrului respectiv. Mijlocul de protejarea ochilor trebuie să poată opri fragmentele care s-ar putea rupe din materialul prelucrat. Maska anti praf trebuie să filtreze praful produs în timpul prelucrării materialului. În afară de acesta, expunerea pe lungă durată la zgomotul produs de sculă poate duce la pierderea auzului.

Distanța dintre locul de lucru și persoane terțe trebuie să fie o distanță de siguranță. Persoanele care se vor apropia de locul de lucru trebuie să poarte mijloace de protecție personală. Fragmentele care s-ar putea rupe din materialul prelucrat sau din accesoriile utilizate pot sări în afara zonei de lucru.

Cablul de alimentare cu tensiune electrică, trebuie să fie îndepărtat de elementele rotitoare ale sculei.

În cazul pierderii controlului asupra sculei, conductorii electrici pot fi prinși sau și tăiați de elementele rotitoare ale sculei, iar palma sau brațul operatorului poate fi trase de aceste elementele rotitoare ale mașinei.

Nici odată să nu pui jos, scula până ce nu se opresc elementele rotitoare. Elementele rotitoare pot "prinde" substratul și smulge scula de sub controlul asupra ei. **Nu porni scula în timp ce o transportăți.** Contactul întâmplător cu elementele rotitoare, poate prinde și trage îmbrăcămintea deci apoi și contactul cu corpul operatorului.

Orificiile de aerisire ale sculei trebuie să fie totdeauna curățate. Ventilatorul motorului trage spre interiorul sculei praful produs în timpul lucrului. Adunarea excesivă a prafului, care conține particule de metal, mărește riscul electrocutării.

Nu lucrați cu scula în apropierea materialelor inflamabile. Scânteile produse în timpul lucrului pot duce la incendii.

Nu utilizați accesorii care necesită răcire cu lichid. Apa sau lichidul răcitor pot provoca electrocutarea.

Avertizări referitor la momente de recul sculei

Utilizarea necorespunzătoare a sculei și/sau nerespectarea îndrumărilor cuprinse în instrucțiunile sculei pot provoca momente de recul. Aceste momente pot fi evitate respectând cele specificate mai jos.

Tinând scula sigur cât și având o poziție corespunzătoare a corpului, vei putea rezista asupra forței de recul. Totdeauna trebuie să utilizezi mânerul suplimentar, dacă a fost livrat odată cu scula, asigurând în acest mod controlul maxim asupra sculei în momentul de recul cât și în cazul rotirii neașteptate a sculei în momentul pornirii ei. Operatorul este în stare să controleze rotirea sculei sau momentul de recul, în cazul în care va utiliza mijloace corespunzătoare de protejare.

Nici odată să nu apropii mâinile de elementele rotitoare ale sculei. În timpul momentului de recul, elementele rotitoare pot ca să intre în contact cu mâna.

Nu sta în zona direcției, în care scula se va deplasa în momentul de recul. În locul de înțepenire și în momentul de recul, scula se va deplasa în sens contrar direcției de rotire a discului abraziv.

În special, trebuie să fii foarte atent în timpul prelucrării în apropierea colțurilor, marginilor ascuțite etc. Eviați înțepenirea discului abraziv. În timpul prelucrării colțurilor sau a marginilor, poate apare riscul mai mare de înțepenirea discului abraziv, înțepenirea discului abraziv sau în momentul de recul, duce la pierderea controlului asupra sculei.

Nu utilizați, în loc de discuri abrazive, discuri cu lanț tăietor sau discuri tăietoare. Taișurile asemenea discuri cauzează momente de recul, deci pierderea controlului asupra sculei.

Avertizări referitor la șlefuire și tăierea cu discuri abrazive

Utilizați numai discuri destinate pentru lucru cu scula respectivă și scuturi de protecție proiectate (corespunzătoare) pentru discurile respective. Discurile abrazive, aplicate la alte scule decât la cele pentru care au fost proiectate, nu pot fi corespunzător ecranate deci sunt periculoase.

Scutul de protecție trebuie să fie bine și sigur fixat la sculă și așezat pe poziția care asigură securitatea maximă, adică așezat în așa mod încât doar o mică parte a discului abraziv să fie necranizată spre operator. Scutul corespunzător ocrotește operatorul de eventualele fragmente de disc, care s-ar desprinde în timpul lucrului cât și contactul întâmplător cu discul abraziv.

Discul abraziv trebuie să fie utilizat în conformitate cu destinația lui. De exemplu: nu șlefui cu discul destinat pentru tăiere. Discurile abrazive tăietoare sunt destinate pentru sarcină perimetrică, forțele laterale aplicate la așa disc pot provoca dezintegrarea lui.

Pentru fixarea discurilor abrazive utilizați totdeauna flanșe de fixare nedefectate, care au dimensiunile corespunzătoare pentru discul abraziv respectiv. Întrebuințarea flanșelor corespunzătoare de fixarea discului abraziv, micșorează posibilitatea defectării discului abraziv. Flanșele de fixarea discurilor tăietoare, se pot diferi de flanșele destinate pentru discurile șlefuitoare.

Nu utilizați discuri abrazive uzate de alte scule mai mari. Discurile abrazive cu diametrul mare nu sunt destinate pentru de a fi utilizate la scule cu viteză de rotire mare, discurile uzate de alte scule mari aplicate la scule mai mici, cu viteză de rotire mare, se pot dezintegra.

MONTAREA ELEMENTELOR DE ECHIPARE

Montarea scutului discului abraziv

Scutul discului abraziv trebuie montat în așa fel încât partea deschisă a discului abraziv să fie cât mai departe de mâna cu care vei ține mânerul. În acest scop trebuie să asamblezi scutul cu ajutorul dispozitivului de strângere asigurat cu șurubul cu cap cilindric cu locaș în cruce și cu piulită.

Nu lucra nici odată fără să fie asamblat scutul discului abraziv!

Montarea mânerului suplimentar

În caz necesar se poate monta mânerul suplimentar înșurubându-l la capul sculei.

DESERVIREA DISCURILOR ABRASIVE

ATENȚIE! Toate acțiunile legate de montarea discurilor trebuie efectuate cu polizorul deconectat de la tensiunea electrică- trebuie scos ștecărul din priză!

Montarea discurilor abrazive

Montând discurile fiți atenți ca marginile A (IV) din partea de jos a axei și a discurilor de fixare să se așeze foarte exact.

Deconectează scula de la alimentarea cu tensiune. (scoate ștecărul din priză)

Așează discul superior de fixare (șaiaba) pe ax.

Așează acum pe ax, pe care este deja așezată șaiaba de fixare, discul abraziv.

Înșurubează acum discul inferior de fixare pe ax.

Apăsând blocada axului strânge cu cheia de fixare discul inferior de fixare și dă drumul la blocadă.

Bagă ștecărul în priza electrică, pornește scula apăsând butonul întrerupătorului ca să observi, în timp de un minut, cum lucrează în gol (fără însărcinare).

Scoate ștecărul din priză și verifică fixarea discului abraziv.

Amplasarea discurilor de fixare

Amplasarea discurilor de fixare (III) depinde de felul discului abraziv (subțire sau gros).

Scoaterea discului abraziv

Deconectează polizorul cu întrerupătorul lui apoi scoate ștecărul din priza de alimentare.

Apăsând blocada axului deșurubează cu cheia de fixare discul inferior de fixare dă drumul la blocadă și scoate discul abraziv de pe ax.

PREGĂTIREA LA LUCRU

Trebuie scos ștecărul din priză.

Înainte de a începe întrebuințarea polizorului trebuie verificat dacă carcasa și caonductorul de alimentare nu sunt defectate. Dacă se văd orice fel de defecte se interzice întrebuințarea polizorului

Asamblează scutul discului abraziv și mânerul.

Nici odată să nu lucrezi cu scula fără să-i pui scutul discului abraziv!

Alege discul abraziv corespunzător materialului care vrei să-l prelucreezi, apoi fixează-l.

Îmbracă-te corespunzător - haine de lucru, apărători de sunet pe urechi, ochelari și mănuși.

Verifică dacă întrerupătorul este pus pe poziția „deconectat”. Apoi bagă ștecărul polizorului în priza cu tensiune.

Întimpul lucrului trebuie să stai sigur pe picioare și poți da drumul la polizor cu întrerupătorul lui.

Prelucrând materialul întrebuințează partea corespunzătoare a discului la ceace vrei să prelucreezi.

Nu este permisă supraînsărcinarea polizorului – temperatura suprafeței exterioare nu poate depăși nici odată 60°C.

După ce ai terminat lucrul deconectează polizorul, scoate ștecărul din priza cu tensiune și verifică scula.

Tine minte! Lucrând cu polizorul unghiular:

Întotdeauna apărăți ochii.

Nu întrebuința discuri abrazive care au viteza de rotație maximală mai mică de 80 m/s.

Nu întrebuințați discuri abrazive al căror viteză maximală de rotație este mai mică decât viteza de rotație a polizorului.

CONSERVAREA SI REVIZIILE

Atenție! Înainte de a începe reglarea, deservirea tehnică sau conservarea scoate fișa conductei de alimentare din priza cu tensiune electrică. După terminarea lucrului trebuie verificată starea tehnică a sculei electrice, aspectul ei exterior adică: carcasa și mânerul, conductorul electric și fișa lui, funcționarea întrerupătorului electric, rosturile de trecerea aerului (ventilația), scăterierea periiilor

(cărbunilor), sonoritatea lagărelor și angrenajului, pornirea și corectitudinea funcționării. În timpul garanției uzufructuarul nu poate anexa nimic la scula respectivă și nici nu poate să schimbe nici un subansamblu, deoarece se pierde dreptul la garanție. Dacă în timpul funcționării vor fi constatate necorectitudini sau alte simptome neașteptate, înseamnă că trebuie făcută revizia periodică la servis. După terminarea lucrului trebuie curățată toată scula, roșturile de trecerea aerului, întreruptorii, mânerul și scuturile de exemplu cu are comprimat cu o presiune nu mai mare de 0,3 Mpa, sau cu penson sau cu o cârpă uscată neântrebuințând mijloace chimice și lichide curățătoare.

CARACTERISTICA DE LA HERRAMIENTA

La máquina de pulir angular es una herramienta eléctrica diseñada para pulir y cortar metales y materiales minerales de construcción, como ladrillo, piedra natural y artificial, concreto, esmalte, etc., usando discos abrasivos adecuadamente escogidos para el tipo del material procesado. Bajo ninguna circunstancia se permite usar otros materiales que los arriba mencionados, por ejemplo para pulir y cortar madera. Funcionamiento correcto y seguro de la herramienta depende de su uso adecuado, entonces:

Antes de empezar a trabajar con la herramienta es indispensable leer su manual y guardarlo.

¡Use siempre protectores de la vista!

No use discos abrasivos con la velocidad rotativa máxima menor de 80 m/s

No use discos abrasivos con la velocidad rotativa máxima menor que la velocidad rotativa de la herramienta

El proveedor no asume ninguna responsabilidad por los daños ocasionados por la herramienta si no se observan las reglas de seguridad y las recomendaciones del presente manual.

EL EQUIPO DE LA HERRAMIENTA

La herramienta se suministra con el siguiente equipo:

- mango adicional
 - protección del disco abrasivo
 - llave para la instalación del disco abrasivo
- La herramienta se suministra sin los discos abrasivos.

PARAMETROS TECNICOS

Parámetro	Unidad de medición	79116
Tensión de la red eléctrica	[V]	230
Frecuencia de la red eléctrica	[Hz]	50
Potencia nominal	[W]	900
Rotación nominal sin carga - n_n	[min ⁻¹]	10500
Diámetro de los discos abrasivos	[mm]	125
Diámetro del agujero del disco abrasivo	[mm]	22
La punta del huso		M14
Masa	[kg]	1,8
Nivel de ruido		
- presión acústica $L_{pA} \pm K_{pA}$	[dB (A)]	86,3 ± 3,0
- potencia $L_{WA} \pm K_{WA}$	[dB (A)]	97,3 ± 3,0
Nivel de vibración $a_{hvc} \pm K$	[m/s ²]	8,673 ± 1,5
Clase de aislamiento		II
Grado de protección		IP20

CONDICIONES GENERALES DE SEGURIDAD

¡ATENCIÓN! Lea todas las siguientes instrucciones. Si no se observan las instrucciones, existe el peligro del choque eléctrico, incendio o lesiones. La noción de „herramienta eléctrica” que se aplica en las instrucciones se refiere a todas las herramientas alimentadas con corriente eléctrica – tanto alámbricas como inalámbricas.

OBSERVENSE LAS SIGUIENTES INSTRUCCIONES

El lugar de trabajo

El lugar de trabajo debe ser bien iluminado y limpio. Desorden e iluminación débil pueden ser causas de accidentes.

No use herramientas eléctricas en condiciones de un riesgo elevado de explosión, cerca de líquidos o gases inflamables. Herramientas eléctricas generan chispas que pueden causar incendios en contacto con gases inflamables.

Evite el acceso de niños y personas no autorizadas al lugar de trabajo. Falta de concentración necesaria puede causar que pierda el control de la herramienta.

Seguridad eléctrica

El enchufe del cable eléctrico debe ser adecuado para el contacto. Queda prohibido modificar el enchufe y usar adaptadores para adecuar el enchufe al contacto. El enchufe no modificado que es adecuado para el contacto reduce el riesgo del choque eléctrico.

Evita el contacto con superficies conectados con tierra – pipas, calentadores y radiadores. Lo cual puede aumentar el riesgo del choque eléctrico.

No exponga las herramientas a precipitaciones o humedad. Agua y humedad que se filtren al interior de la herramienta eléctrica aumentan el riesgo del choque eléctrico.

No permita la sobrecarga del cable de alimentación. No use el cable de alimentación para cargar, conectar y desconectar el enchufe del contacto de la red eléctrica. Evita el contacto del cable de alimentación con objetos calientes, aceites, bordes afilados y elementos móviles. Defectos del cable de alimentación aumentan el riesgo del choque eléctrico.

En el caso del trabajo fuera de los interiores cerrados, use extensiones adecuados para tales trabajos. Aplicación de extensiones adecuadas reduce el riesgo del choque eléctrico.

Seguridad personal

Empiece el trabajo en buenas condiciones físicas y psíquicas. Ponga atención a lo que está haciendo. Evite el trabajo si está cansado o bajo influencia de medicinas o alcohol. Un momento de descuido durante el trabajo puede ser causa de lesiones graves.

Use medios de protección personal. Siempre use anteojos protectores. Uso de medios de protección personal como máscaras contra polvo, calzado protector, cascos y protectores del oído reduce el riesgo de lesiones graves.

Evite encender la herramienta por casualidad. Asegúrese que el interruptor eléctrico está en la posición „apagado” antes de conectar la herramienta a la red eléctrica. Sujetar la herramienta con un dedo sobre el interruptor o conectarla cuando el interruptor está en la posición „encendido” puede ser causa de lesiones graves.

Antes de encender la herramienta eléctrica, remueva todas las llaves y herramientas de ajuste. Una llave en los elementos giratorios de la herramienta puede ser causa de lesiones graves.

Manténgase en equilibrio y todo el tiempo conserve una posición adecuada. Esto le permitirá controlar la herramienta eléctrica con más facilidad en el caso de situaciones imprevistas durante el trabajo.

Use ropa protectora. No se ponga ropa floja y bisutería. Mantenga el cabello, la ropa y los guantes lejos de los elementos móviles de la herramienta eléctrica. Ropa floja, bisutería o cabello largo pueden atorarse en los elementos móviles de la herramienta.

Use removedores o contenedores de polvo, si la herramienta está equipada con ellos. Conéctelos correctamente. Uso de removedores de polvo reduce el riesgo de lesiones graves.

Uso de la herramienta eléctrica

No permita la sobrecarga de la herramienta eléctrica. Use la herramienta adecuada para el tipo de trabajo. Uso de herramientas adecuadas garantizará un trabajo más efectivo y más seguro.

No use la herramienta eléctrica si no funciona su interruptor. La herramienta que no se puede controlar por medio de su interruptor es peligrosa y debe repararse.

Desconecta el enchufe del contacto antes de cualquier ajuste, cambio de accesorios o almacenamiento de la herramienta. Eso permitirá evitar que la herramienta eléctrica se encienda casualmente.

Almacena la herramienta fuera del alcance de niños. No permita que trabajen con ella personas no capacitadas. La herramienta eléctrica puede ser peligrosa en las manos de tales personas.

Asegure mantenimiento adecuado de la herramienta. Controle la herramienta respecto al encaje y piezas móviles flojas.

Revise si cualquier elemento de la herramienta no está dañado. Si se detectan defectos, es menester eliminarlos antes de que se use la herramienta eléctrica. Muchos accidentes son causados por un mantenimiento inadecuado de la herramienta.

Herramientas cortantes deben mantenerse limpios u afilados. Herramientas cortantes correctamente conservadas pueden controlarse con más facilidad durante el trabajo.

Use herramientas eléctricas y accesorios con acuerdo a las presentes instrucciones. Use las herramientas con acuerdo a su función tomando en cuenta el carácter y las condiciones del trabajo. Usar las herramientas para propósitos diferentes a los de su diseño puede aumentar el riesgo de situaciones peligrosas.

Reparaciones

Repáre las herramientas solamente en talleres autorizados que usan refacciones originales. Esto garantizará la seguridad del trabajo con la herramienta eléctrica.

INSTRUCCIONES ADICIONALES DE SEGURIDAD

La herramienta ha sido diseñada solamente para los fines de pulir superficies. Familiarícese con todas las advertencias, instrucciones, ilustraciones y especificaciones suministradas junto con la herramienta eléctrica. En el caso de que no se observen todas las instrucciones incluidas abajo en el presente manual existe el riesgo de un choque eléctrico, incendio y/o lesiones graves.

Queda prohibido usar la herramienta como maquina de bruñir, cortar o de una manera distinta a la descrita en el manual. El trabajo con la herramienta con fines para los que no haya sido diseñada puede generar riesgos y resultar en lesiones.

No se debe usar accesorios que no hayan sido diseñados y recomendados por el fabricante. El hecho de que los accesorios puedan ser instalados en la herramienta no indica que estos garanticen la seguridad del trabajo.

La velocidad giratoria máxima de los accesorios debe exceder la velocidad giratoria máxima de la herramienta. Accesorios de una velocidad giratoria menor que la velocidad de la herramienta pueden romperse en pedazos durante el trabajo.

El diámetro externo y lo grueso de los accesorios deben caer dentro del rango de los tamaños especificados para la herramienta. Los accesorios de tamaños inadecuados no pueden ser adecuadamente protegidos y operados.

El tamaño del agujero de montaje de las ruedas, los discos, las bridas y otros accesorios debe ser adecuado en cuanto al tamaño del huso de la herramienta. Los accesorios donde el tamaño del agujero de instalación no corresponda con el tamaño del huso de la herramienta empezarán a vibrar tras haber puesto la herramienta en marcha lo cual puede resultar en el hecho de que sea imposible controlar la herramienta.

No use accesorios estropeados. Antes de cada uso revise el estado de los accesorios para detectar los posibles daños y el desgaste. En el caso de que los accesorios se caigan, es menester revisarlos en cuanto a los posibles daños o instalar accesorios nuevos y no estropeados. Tras haber efectuado la revisión e instalado los accesorios es menester mantenerse y a los terceros fuera de la planicie de la rotación de los accesorios y luego poner la herramienta en marcha por un minuto con la máxima velocidad giratoria. Durante la prueba los accesorios dañados serán destruidos.

Use medios de protección personal. Dependiendo de la aplicación, use protecciones de la cara, gafas protectoras o anteojos de protección. En el caso de ser requerido use máscaras antipolvo, protecciones del oído, guantes y delantales que lo protejan de los fragmentos pequeños de los accesorios o materiales generados durante el trabajo. Protección de los ojos debe ser capaz de frenar fragmentos voladores generados durante el trabajo. La máscara antipolvo debe ser capaz de filtrar el polvo generado durante el trabajo. La exposición demasiado prolongada al ruido puede causar la pérdida del oído.

Mantenga una distancia segura entre el lugar de trabajo y los terceros. Las personas que entran en el lugar de trabajo deben usar los medios de protección personal. Los fragmentos generados durante el trabajo o los fragmentos de los accesorios estropeados pueden salirse del entorno inmediato del lugar de trabajo.

Coloque el cable de la alimentación eléctrica fuera del alcance de los elementos giratorios de la herramienta. En el caso de haber perdido el control sobre la herramienta el cable puede ser cortado o agarrado y la mano o el brazo del operador pueden ser agarrados por los elementos giratorios de la herramienta.

Nunca se debe dejar la herramienta hasta que los elementos giratorios de la herramienta se detengan completamente. Los elementos giratorios pueden "agarrar" la superficie lo cual puede resultar en la pérdida del control de la herramienta.

No ponga la herramienta en marcha mientras la esté cargando. El contacto casual con los elementos giratorios puede causar agarramiento y jalar las prendas así como el contacto de la herramienta con el cuerpo del operador.

Es menester limpiar regularmente los agujeros de ventilación de la herramienta. El ventilador del motor aspira el polvo del aire así como el polvo generado durante el trabajo al interior de la herramienta. La concentración excesiva de las partículas del polvo aumenta el riesgo de un choque eléctrico.

No trabaje con la herramienta cerca de los materiales inflamables. Las chispas generadas durante el trabajo pueden causar un incendio.

No se usen los accesorios que requieran de enfriamiento con líquidos. Agua o el líquido de enfriamiento pueden causar el choque eléctrico.

Advertencias referentes al rebote de la herramienta hacia el operador

El rebote de la herramienta hacia el operador es el resultado de un uso inadecuado y/o la falta de cumplimiento de las recomendaciones especificadas en el manual de operación. Este fenómeno puede evitarse cumpliendo con las recomendaciones especificadas arriba.

Agarre la herramienta de una manera segura y fuerte y asuma una posición adecuada del cuerpo y de las manos, lo cual le permitirá resistir las fuerzas generadas por el rebote. Es menester siempre usar el mango adicional, si éste ha sido proporcionado junto con z la herramienta, lo cual garantizará el control máximo en el caso de un rebote o una rotación inesperada durante la puesta en marcha de la herramienta. El operador es capaz de controlar la rotación o el rebote de la herramienta en el caso de que aplique las precauciones adecuadas.

Nunca se debe colocar la mano cerca de los elementos giratorios de la herramienta que están en movimiento. Los elementos giratorios pueden, en el caso de ocurrir un rebote, entrar en contacto con la mano.

No se coloque en el área en la cual la herramienta se moverá durante el rebote. El rebote dirigirá la herramienta en la dirección opuesta en relación a la dirección de la rotación del disco abrasivo, en el lugar de su agarramiento.

Sea especialmente cuidadoso durante el trabajo cerca de las esquinas, bordes filosos, etc. Evite rebotes y agarramientos del disco abrasivo. Durante los trabajos de acabado de las esquinas o bordes ocurre un riesgo elevado de agarramiento del disco abrasivo, lo cual puede provocar la pérdida del control de la herramienta o rebotes de la herramienta.

No use discos con cadenas de cortar o sierras de disco. Los filos frecuentemente causan rebotes y la pérdida del control de la herramienta.

Advertencias relacionadas con los trabajos de pulir y cortar con los discos abrasivos

Úsense solamente los discos diseñados para el trabajo con la herramienta así como las protecciones diseñadas para el tipo dado del disco. Los discos para los cuales la herramienta no haya sido diseñada no pueden ser protegidos de la manera adecuada y por lo tanto no son seguros.

La protección debe fijarse de una manera segura en la herramienta y colocada en una posición que garantice la máxima seguridad, de tal forma que solamente la más mínima sección del disco quede descubierta en la dirección del operador. La protección permite proteger al operador de los fragmentos quebrados del disco y de un contacto accidental con el disco.

El disco debe usarse de acuerdo con el propósito para el cual haya sido diseñado. Por ejemplo: no se permite pulir usando un disco diseñado para cortar. Los discos abrasivos han sido diseñados para la carga circunferencial, y las fuerzas laterales en el caso de tales discos pueden causar que el disco se rompa.

Use siempre discos sujetadores en un perfecto estado y de un tamaño que sea adecuado para el disco abrasivo. Los discos sujetadores adecuados para el disco abrasivo reducen el riesgo de estropear el disco abrasivo. Los discos sujetadores para discos cortadores pueden ser diferentes que los discos sujetadores para discos de pulir.

No use discos abrasivos estropeados de herramientas más grandes. Un disco abrasivo de un diámetro más grande no ha sido diseñado para la velocidad rotativa más alta de las herramientas más pequeñas y puede romperse.

ENSAMBLE DE LOS ELEMENTOS DE LA HERRAMIENTA

Instalación de la protección del disco abrasivo

Sujete la protección del disco con la abrazadera protegida con un tornillo de cabeza cilíndrica con la entrada de cruz y una tuerca. Ajuste la protección del disco abrasivo de tal forma que la parte del disco que no esté cubierta este posiblemente lejos de la mano que agarra el mango.

¡No trabaje nunca con la herramienta sin instalar primero correctamente el protector del disco abrasivo!

Instalación del mango adicional

Si resulta necesario, instale el mango, sujetándolo fuertemente en el armazón de la herramienta

USO DE LOS DISCOS ABRASIVOS

¡ATENCIÓN! La instalación de los discos abrasivos puede realizarse solamente cuando la herramienta esta desconectada de su fuente de alimentación. ¡Saque el enchufe del cable del contacto de la red eléctrica!

Instalación de los discos abrasivos

Durante la instalación, asegúrese que los bordes A (IV) en la parte inferior del huso y de los discos de instalación queden perfectamente alineados.

Desconecte la alimentación (saque el enchufe del contacto de la red eléctrica) de la herramienta.

Sujete el disco de instalación superior en el huso.

Coloque el disco abrasivo en el uso y en el disco de instalación colocado anteriormente.

Instale el disco de instalación inferior en el huso.

Oprima el bloqueo del uso y apriete el disco de instalación inferior usando la llave, luego suelte el bloqueo.

Coloque el enchufe en el contacto de la red eléctrica, encienda la herramienta y observe su funcionamiento sin ninguna carga por un periodo de aproximadamente 1 minuto.

Saque el enchufe del contacto de la red eléctrica y revise la instalación de los discos.

Posición de los discos de instalación

Dependiendo de los discos abrasivos usados (delgados o gruesos) otra es la posición del disco de instalación (III).

Desmantelar los discos abrasivos

Apague la herramienta y saque el enchufe del contacto de la red eléctrica.

Oprima el bloqueo del uso y afloje el disco de instalación inferior usando la llave, luego saque el disco abrasivo del huso.

USO DE LA HERRAMIENTA

Saque el enchufe del cable de la herramienta del contacto de la red eléctrica.

Antes de comenzar el trabajo con la herramienta, asegúrese si el armazón y el cable de conexión con su enchufe no están estropeados. ¡En el caso de algún defecto visible, queda prohibido conectar la herramienta a la red eléctrica!

Instale la protección del disco abrasivo y el mango según.

¡Atención! ¡No está permitido usar la herramienta sin instalar las protecciones de los discos abrasivos!

Escoja el tipo de disco abrasivo adecuado para el trabajo y coloque el disco en el huso de la herramienta.

Use anteojos protectores, protecciones del oído y guantes de trabajo.

Revise si el interruptor eléctrico está en la posición „apagado”. Ponga el enchufe del cable eléctrico en el contacto de la red eléctrica.

Adopte una posición adecuada que le garantice mantener el equilibrio y encienda la herramienta con el interruptor eléctrico.

Empiece el trabajo poniendo la superficie adecuada del disco abrasivo en el material procesado. Durante el trabajo con la herramienta no presione demasiado el material procesado y no haga movimientos bruscos para que no se atore o rompa el disco abrasivo.

No permita sobrecarga de la herramienta – la temperatura de superficies externas no puede nunca exceder 60 °C.

Habiendo terminado el trabajo, apague la herramienta, saque el enchufe del cable de la máquina del contacto de la red eléctrica y realice las acciones de mantenimiento y revisión de la herramienta según.

¡Recuerde! Durante el trabajo con la máquina de pulir angular:

Siempre use protecciones de la vista.

No use discos abrasivos con la velocidad rotativa máxima menor de 80 m/s.

No use discos abrasivos con la velocidad rotativa máxima menor que la velocidad rotativa de la herramienta.

Todas las herramientas usadas para pulir deben tener la velocidad mínima de rotación que exceda la velocidad nominal de la herramienta. Se prohíbe usar herramientas con velocidades rotatorias mínimas menores que la velocidad nominal del huso de la herramienta.

Los discos abrasivos deben tener diámetros compatibles con las dimensiones de la herramienta.

Los discos abrasivos deben almacenarse de acuerdo a las recomendaciones del productor.

Revise el estado técnico de la herramienta cada vez antes de encenderla.

Los discos abrasivos deben instalarse de acuerdo a las instrucciones del productor.

Para asegurarse que el disco abrasivo está instalado correctamente, encienda la herramienta sin carga por 30 segundos en una posición segura.

En el caso de vibraciones excesivas u otros síntomas de un funcionamiento incorrecto o daños, detenga la herramienta de inmediato y examínela.

Si la herramienta está equipada con protecciones, no está permitido usarla sin su instalación.

No se permite agrandar el agujero en el disco abrasivo.

En el caso de las herramientas que trabajan con discos cuyo agujero tiene rosca, asegúrese que el huso tiene la longitud adecuada.

Controle el objeto procesado y asegúrese que está sujetado adecuadamente.

No se permite usar discos para cortar con el fin de pulir con sus superficies laterales.

Asegúrese que chispas generadas durante el trabajo no causarán lesiones o riesgo de incendio.

Garantice la limpieza de la salida de ventilación. Si resulta necesario, desconecte la herramienta de su alimentación y límpiela de polvo. No use con este fin materiales de metal.

Siempre use anteojos protectores y protecciones del oído. También deben usarse otros medios de protección individual, como mascarar antipolvo, guantes, cascos, delantales.

Después de haber sido apagada la herramienta, el disco sigue girando por un tiempo.

MANTENIMIENTO E INSPECCIONES

¡ATENCIÓN! Antes de empezar el ajuste, servicio técnico o mantenimiento, saque el enchufe de la herramienta del contacto de la red eléctrica. Habiendo terminado el trabajo, es menester revisar el estado técnico de la herramienta eléctrica por medio de un control externo y la evaluación de: el armazón y el mango, el cable eléctrico con el enchufe, el funcionamiento del interruptor eléctrico, los intersticios de ventilación, el chispear de los cepillos, el nivel de ruido de los cojinetes y las transmisiones, el arranque y la uniformidad del funcionamiento. Dentro del periodo de garantía, el usuario no puede desmantelar las herramientas eléctricas o cambiar sus partes ya que pierde de esta manera los derechos de garantía. Todas las irregularidades que se detecten durante una inspección o el trabajo implican la necesidad de reparar la herramienta en un taller especializado. Habiendo terminado el trabajo, es menester limpiar el armazón, los intersticios de ventilación, interruptores, el mango adicional y los protectores con aire comprimido (cuya presión debe exceder 0,3 MPa) con una brocha o con un trapo seco sin usar sustancias químicas y líquidos limpiadores. Limpie las herramientas y los mangos con un trapo seco y limpio.

