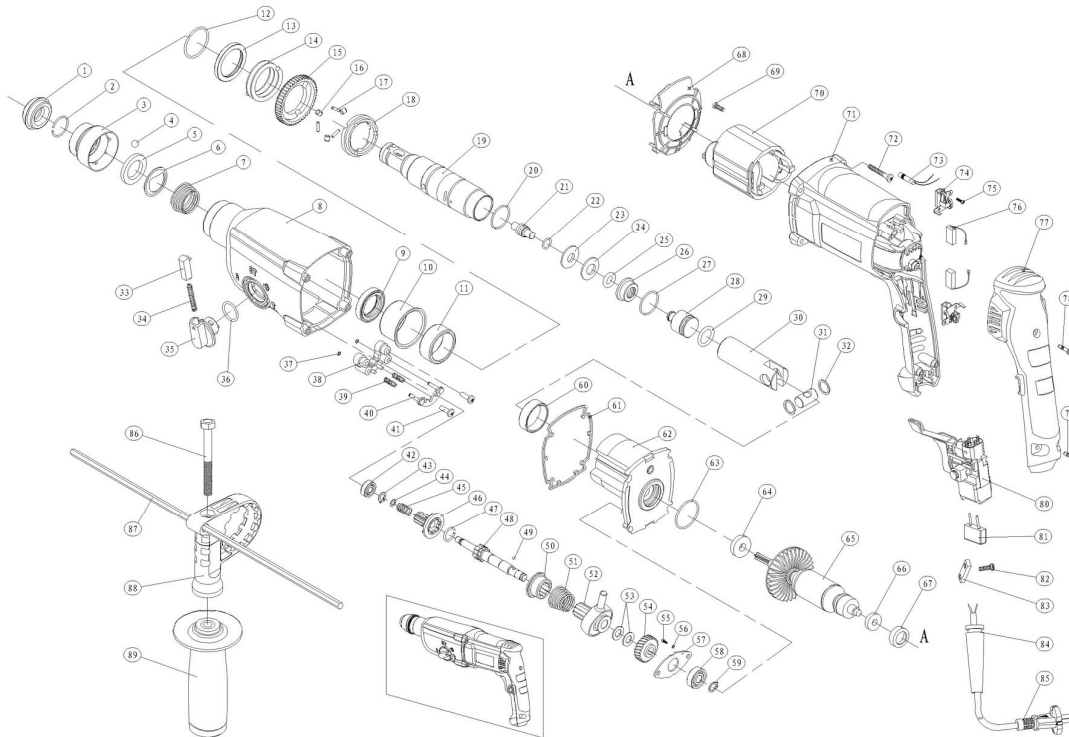


# 79053



NO.	NR SAP	DESCRIPTION	OPIS
1	Z7905301	FRONT CAP	OSŁONA GUMOWA
2	Z7905302	RING	PIERŚCIEN
3	Z7905303	BALL HOLDER	OSŁONA UCHWYTU
4	Z7905304	BALL	KULKA STALOWA
5	Z7905305	RING	PIERŚCIEN
6	Z7905306	RING	PIERŚCIEN
7	Z7905307	SPRING	SPRĘŻYNA
8	Z7905308	CYLINDER CASE	OBUDOWA CYLINDRA
9	Z7905309	OIL SEAL	USZCZELKA OLEJOWA
10	Z7905310	NEEDLE BEARING HOLDER	PODSTAWA ŁOŻYSKA IGIEŁKOWEGO
11	Z7905311	NEEDLE BEARING	ŁOŻYSKO IGIEŁKOWE
12	Z7905312	RING	PIERŚCIEN
13	Z7905313	RING	PIERŚCIEN
14	Z7905314	SPRING	SPRĘŻYNA
15	Z7905315	BIG BEAR	DUŻE KOŁO ZĘBATE
16	Z7905316	PIN	TRZPIEN
17	Z7905317	PIN	TRZPIEN
18	Z7905318	CLUTCH	SPRZĘGŁO
19	Z7905319	CYLINDER	CYLINDER
20	Z7905320	RING	PIERŚCIEN
21	Z7905321	HAMMER STEM	WAŁ BIJAKA
22	Z7905322	O-RING	O-RING
23	Z7905323	HAMMER STEM WASHHER	PODKŁADKA WAŁU BIJAKA
24	Z7905324	WASHER	PODKŁADKA
25	Z7905325	O-RING	O-RING
26	Z7905326	LOW SHEATH	TULEJA KRÓTKA
27	Z7905327	RING	PIERŚCIEN
28	Z7905328	IMPACT BOLT	BIJAK
29	Z7905329	O-RING	O-RING
30	Z7905330	PISTON	TŁOK
31	Z7905331	PISTON PIN	TRZPIEN TŁOKA
32	Z7905332	PISTON PIN WASHER	PODKŁADKA TRZPIENIA TŁOKA
33	Z7905333	KNOB	BLOKADA POKRĘTŁA

34	Z7905334	SPRING	SPREZYNA
35	Z7905335	KNOB SET	POKRETLÓ
36	Z7905336	O-RING	O-RING
37	Z7905337	RING	PIERŚCIEN
38	Z7905338	HOLDER RACK SET	UCHWYT PRZEŁĄCZNIKA
39	Z7905339	SRING	SPREZYNA
40	Z7905340	HOLDER RACK	UCHWYT PRZEŁĄCZNIKA
41	Z7905341	SELF-TAPPING SCREWS	WKREŃ SAMOGWINTUJĄCY
42	Z7905342	BEARING	ŁOŻYSKO KULKOWE
43	Z7905343	RING	PIERŚCIEN
44	Z7905344	WASHER	PODKŁADKA
45	Z7905345	SPRING	SPREZYNA
46	Z7905346	CLUTCH GEAR SET	ZESPÓŁ KOŁA SPRZĘGŁA
47	Z7905347	RING	PIERŚCIEN
48	Z7905348	CONE GEAR	KOŁO ZĘBATE STOŻKOWE
49	Z7905349	BALL	KULKA STALOWA
50	Z7905350	PEEN CLUTCH	SPRZĘGŁO MŁOTECZKOWE
51	Z7905351	SPRING	SPREZYNA
52	Z7905352	SWINGING ROD BEARING	ŁOŻYSKO WAHADŁOWE
53	Z7905353	WASHER	PODKŁADKA
54	Z7905354	HELICAL GEAR	KOŁO ZĘBATE SPIRALNE
55	Z7905355	HEX. SOCKET HD. BOLT	ŚRUBA
56	Z7905356	SPRING WASHER	PODKŁADKA SPRĘZYNUJĄCA
57	Z7905357	BEARING PLATE	PŁYTKA ŁOŻYSKA
58	Z7905358	BEARING	ŁOŻYSKO KULKOWE
59	Z7905359	RING 8	PIERŚCIEN
60	Z7905360	STEEL BUSHING	TULEJA STALOWA
61	Z7905361	RUBBER WASHER	PODKŁADKA GUMOWA
62	Z7905362	ALUMINUM STENTS	WSPORNIK ALUMINIOWY
63	Z7905363	O-RING	O-RING
64	Z7905364	BEARING	ŁOŻYSKO KULKOWE
65	Z7905365	ROTOR	WIRNIK
66	Z7905366	BEARING	ŁOŻYSKO KULKOWE
67	Z7905367	BEARING HOLDER	OSŁONA ŁOŻYSKA
68	Z7905368	FAN GUIDE	OSŁONA STOJANU
69	Z7905369	SELF-TAPPING SCREWS	WKREŃ SAMOGWINTUJĄCY
70	Z7905370	STATOR	STOJAN
71	Z7905371	MOTOR HOUSE	OBUDOWA SILNIKA
72	Z7905372	SELF-TAPPING SCREWS	WKREŃ SAMOGWINTUJĄCY
73	Z7905373	INDUCTANCE	CEWKA
74	Z7905374	BRUSH HOLDER	SZCZOTKOTRZYMACZ
75	Z7905375	SELF-TAPPING SCREWS	WKREŃ SAMOGWINTUJĄCY
76	Z7905376	BRUSH	SZCZOTKA WĘGLOWA
77	Z7905377	HANDLE COVER	OSŁONA REKOJEŚCI
78	Z7905378	SELF-TAPPING SCREWS	WKREŃ SAMOGWINTUJĄCY
79	Z7905379	SELF-TAPPING SCREWS	WKREŃ SAMOGWINTUJĄCY
80	Z7905380	SWITCH	WŁĄCZNIK
81	Z7905381	CAPACITANCE	KONDENSATOR
82	Z7905382	SELF-TAPPING SCREWS	WKREŃ SAMOGWINTUJĄCY
83	Z7905383	CABLE PLATE	ODCIĄŻKA
84	Z7905384	CABLE COVER	ODGIĘTKA
85	Z7905385	CABLE	KABEL ZASILAJĄCY Z WTYCZKĄ
86	Z7905386	HEX. SOCKET HD. BOLT	ŚRUBA
87	Z7905387	SURVEYOR'S ROD	GŁĘBOKOŚCIOMIERZ
88	Z7905388	HOOP	OBEJMA UCHWYTU DODATKOWEGO
89	Z7905389	AUXILIARY HANDLE	REKOJEŚĆ DODATKOWA