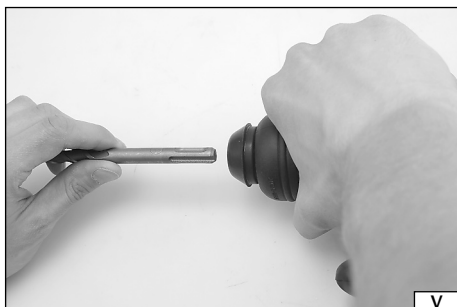
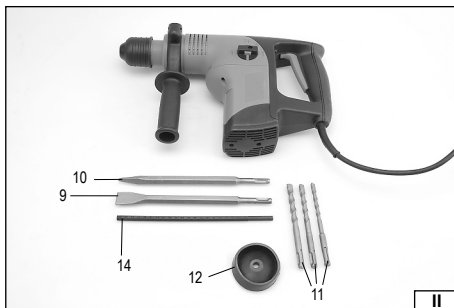
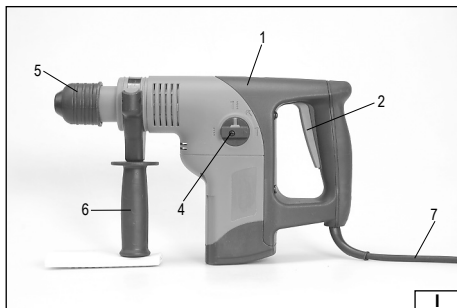


79034

- Ⓟ **MŁOTOWIERTARKA**
- ⒹⒺ **HAMMERBOHRMASCHINE**
- ⓇⓊⓈ **ЛЕГКИЙ ПЕРФОРАТОР**
- Ⓤⓐ **ЛЕГКИЙ ПЕРФОРАТОР**
- ⓁⓉ **PERFORATORIUS**
- ⓁⓋ **URBJMAŠĪNA AR ĀMURU**
- ⒸⓏ **VRTACÍ KLADIVO**
- ⓈⓀ **VŔTACIE KLADIVO**
- ⒽⓊ **FÚRÓKALAPÁCS**
- Ⓡⓞ **MASINA DE GAURIT CU PERCUTIE**
- Ⓔ **TALADRO PERCUTOR**





2009

Rok produkcji:
Production year:

Produktionsjahr:
Год выпуска:

Рік випуску:
Pagaminimo metai:

Ražošanas gads:
Rok výroby:

Rok výroby:
Gyártási év:

Anul producției utilajului:
Año de fabricación:

TOYA S.A. ul. Sołtysowicka 13-15, 51-168 Wrocław, Polska

PL

1. korpus z rękojścią
2. włącznik elektryczny
4. przełącznik rodzaju pracy (kucie - wiercenie)
5. uchwyt narzędziowy SDS Plus
6. rękojeść dodatkowa
7. przewód sieciowy
9. przecinak SDS Plus
10. przebijak SDS Plus
11. wiertła SDS Plus
12. gumowa osłona uchwytu SDS Plus
14. pręt ograniczający głębokość wiercenia

DE

1. Gehäuse mit Handgriff
2. Elektrischer Schalter
4. Betriebsartschalter (Stemmen - Bohren)
5. Spannfutter SDS Plus
6. Zusatzhandgriff
7. Netzkabel
9. Meißel SDS Plus
10. Dorn SDS Plus
11. Bohrer SDS Plus
12. Handgriff-Gummischutz SDS Plus
14. Anschlagstab zur Begrenzung der Bohrtiefe

RUS

1. корпус с рукояткой
2. электровыключатель
4. переключатель режима работы (бурение - сверление)
5. патрон SDS Plus
6. дополнительная рукоятка
7. сетевой провод
9. зубило SDS Plus
10. шлембур SDS Plus
11. сверла SDS Plus
12. резиновая оболочка патрона SDS Plus
14. стержень для ограничения глубины сверления

UA

1. корпус з рукояткою
2. електровимикач
4. перемикач режиму роботи (бурування - свердлування)
5. патрон SDS Plus
6. додаткова рукоятка
7. провід мережі
9. зубило SDS Plus
10. бур SDS Plus
11. свердла SDS Plus
12. гумова оболонка патрона SDS Plus
14. стрижень обмеження глибини свердлування

LT

1. korpusas su rankena
2. jungtiklo spaustukas
4. darbo rûšies perjungiklis (kalimas - grëžimas)
5. SDS Plus tipo griebtuvas
6. pridëtinë rankena
7. tinklo laidas
9. SDS Plus tipo kirstukas
10. SDS Plus tipo prakalais
11. SDS Plus tipo gražiai
12. guminis griebtuvo SDS Plus gaubtas
14. grëžimo gylio riboklio strypas

LV

1. korpus ar rokturi
2. elektrîbas ieslëdzis
4. darba veida pãrslëdzis (caursîšana - urbšana)
5. SDS Plus ierîces rokturis
6. papildus rokturis
7. elektrîbas vads
9. SDS Plus griešanas ierîce
10. SDS Plus caursîšanas ierîce
11. SDS Plus urbji
12. SDS Plus roktura gumija apvalks
14. urbšanas dziļuma ierobežotãjs

CZ

1. těleso s rukojetí
2. elektrický spínač
4. přepínač způsobu práce (kování-vrtání)
5. nástrojové svorky sds plus
6. dodatečná rukojeť
7. síťový vodič
9. upichovací nûž SDS Plus
10. průbojník SDS Plus
11. vrtáky SDS Plus
12. pryžový kryt držadla SDS Plus
14. tyč omezující hloubku vrtání

SK

1. trup z rukojetí
2. elektrický spínač
4. prepináč spôsobu práce (kovanie-vrtanie)
5. nástrojové svorky SDS plus
6. dodatočná rukoväť
7. sieťový vodič
9. pretinak SDS plus
10. priebojník SDS plus
11. vrtáky SDS plus
12. gumová pokrývka držadla SDS plus
14. tyč omezujúca hĺbku vrtania

HU

1. berendezés háza markolattal
2. elektromos kapcsoló
4. munka jellegét állító kapcsoló (törés - fúrás)
5. SDS Plusz markolat
6. kiegészítő fogantyú
7. tápkábel
9. SDS Plusz véső
10. SDS Plusz lyukasztó véső
11. SDS Plusz fúrófej
12. SDS Plusz markolat gumiburkolata
14. mélységhatároló

RO

1. carcasa cu mâner
2. întrerupătorul electric
4. comutatorul felului de lucru (scobire - găurire)
5. mandrina SDS Plus
6. mânerul suplimentar
7. cablul de alimentare
9. dalță SDS Plus
10. dalță pentru perforare SDS Plus
11. burghie SDS Plus
12. apărător de gumă la coada SDS Plus
14. tijă limitatoare a dâncimii de găurit

E

1. armazón con mango
2. interruptor eléctrico
4. interruptor de tipo de trabajo (martillar - taladrar)
5. agarradera de la herramienta
6. mango adicional
7. cable de la red eléctrica
9. cortador
10. perforador
11. taladros SDS Plus
12. protección de la agarradera hecha de caucho
14. vara limitadora de la hondura del taladrado



Przeczytać instrukcję
Read the operating instruction
Bedienungsanleitung durchgelesen
Прочитать инструкцию
Прочитать инструкцію
Ялása instrukcija
Prečítat' návod k použití
Prečítať návod k obsluhu
Olvasni utasítást
Citești instrucțiunile
Lea la instrucción



Używać gogli ochronnych
Wear protective goggles
Пользоваться защитными очками
Користуйтесь захисними окулярами
Váratk apsauginius akinius
Jällieto drošības brilles
Používať ochranné brýle
Používaj ochranné okuliare
Használjon védőszemüveget!
Intrebuițează ochelari de protejare
Use protectores del oído



Używać ochrony sluchu
Wear hearing protectors
Пользоваться средствами защиты слуха
Користуйтесь засобами захисту слуху
Váratki ausines klausai apsaugoti
Jällieto dzirdes drošības līdzekļi
Používať chrániče sluchu
Používaj chrániče sluchu
Használjon fülvédőt!
Intrebuițează antifoane
Use protectores de la vista



Stosować rękawice ochronne
Schutzhandschuhe verwenden
Необходимо пользоваться защитными перчатками
Варто користуватися захисними рукавицями
Váratki apsaugines pirštines
Lietot aizsardzības cimdus
Používať ochranné rukavice
Používajte ochranné rukavice
Használjon védőkesztyűt
Utilizarea mănușilor de protecție
Use guantes de protección



Stosować ochronę dróg oddechowych
Atemwege schützen!
Применять защиту дыхательных путей
Користуйтесь захистом дихальних шляхів
Тақытй қвэпavimo тақу аpsауга
Lietojiet elpošanas traktu aizsardzību
Používejte prostředky na ochranu dýchacích cest
Používajte prostriedky na ochranu dýchacích ciest
Használjon légzésvédő álarcot
Utilizați aparători ale căilor respiratorii
Proteja las vías respiratorias

230V

~50Hz

Napięcie i częstotliwość znamionowa
Spannung und Nennfrequenz
Номинальное напряжение и частота
Номинальна напруга та частота
[таmpi ir nominalus dažnis
Nomināls spriegums un nomināla frekvence
Jmenovitě napětí a frekvence
Menovitě napätie a frekvencia
Névleges feszültség és frekvencia
Tensiunea și frecvența nominală
Tensión y frecuencia nominal

900W

Moc znamionowa
Nennleistung
Номинальная мощность
Номинальна потужність
Nominali galia
Nomināla spēja
Jmenovitý výkon
Menovitý výkon
Névleges teljesítmény
Consum de putere nominală
Potencia nominal



3000min⁻¹

Znamionowa prędkość obrotowa
Nennumdrehungsgeschwindigkeit
Номинальные обороты
Номинальні оберти
Nominalus apsisukimų greitis
Nominalis griezes ātrums
Jmenovitě otáčky
Menovitě otáčky
Névleges fordulatszám
Viteza de rotire nominală
Velocidad de la rotación nominal



3700 min⁻¹

Częstotliwość uderu
Stoßfrequenz
Частота удара
Частота удару
Smügių dažnis
Sitiena frekvence
Frekvence priklepu
Frecvenca priklepu
Ütési frekvencia
Frecvența bătailor de percuteție
Frecuencia del impacto



28mm

Maksymalna średnica wiercenia w betonie
Maximaler Durchmesser zum Bohren in Beton
Максимальный диаметр отверстия - бетон
Максимальний діаметр отвору - бетон
Maksimalus gręzimo betone skersmuo
Urbšanas maksimāls diametrs betonā
Maximální průměr vrtání do betonu
Maximálny priemer vrtania do betónu
Maximális furatátmérő betonban
Dimensiune maximă de găurire în beton
Diámetro máximo de la perforación en concreto



40mm

Maksymalna średnica wiercenia w drewnie
Maximaler Durchmesser zum Bohren in Holz
Максимальный диаметр отверстия - дерево
Максимальний діаметр отвору - дерево
Maksimalus gręzimo medienoje skersmuo
Urbšanas maksimāls diametrs kokā
Maximální průměr vrtání do dřeva
Maximálny priemer vrtania do dreva
Maximális furatátmérő fában
Dimensiune maximă de găurire în lemn
Diámetro máximo de la perforación en madera



13mm

Maksymalna średnica wiercenia w stali
Maximaler Durchmesser zum Bohren in Stahl
Максимальный диаметр отверстия - сталь
Максимальний діаметр отвору - сталь
Maksimalus gręzimo pliene skersmuo
Urbšanas maksimāls diametrs tēraudā
Maximální průměr vrtání do oceli
Maximálny priemer vrtania do ocele
Maximális furatátmérő acélaban
Dimensiune maximă de găurire în oțel
Diámetro máximo de la perforación en acero

SDS+

System mocowania narzędzia roboczego
Befestigungssystem für das Arbeitswerkzeug
Система крепления рабочего инструмента
Система крепления робочого інструмента
Darbinio įrankio įtvirtinimo sistema
Darbarīka stiprināšanas sistēma
Systém upínání pracovního nástroja
Systém upínania pracovného nástroja
A munkaszerszám rögzítési rendszere
Sistem de fixarea sculei de lucru
Sistema de fijar la herramienta de trabajo



Ustawienie narzędzia w uchwycie
Einstellen des Werkzeuges in der Halterung
Установка инструмента в патроне
Кріплення інструмента в патроні
Įrankio nustatymas griebtuve
Ierīces uzstādīšana turētājā
Nastavení nástroja v upínacím prípravku
Nastavenie nástroja v upínacom prípravku
A szerszám beállítása a tokmányban
Fixarea sculei în portsculă
Posicionamiento de la herramienta en el mandril



Tryb pracy urządzenia
Betriebsart des Gerätes
Режим работы устройства
Режим роботи пристрою
Įrengimo darbo režimas
Ierīces darba režīms
Provozní režim zařízení
Prevádzkový režim zariadenia
A berendezés üzemmódja
Modul de lucru al utilajului
Modo de funcionamiento del dispositivo



Druga klasa bezpieczeństwa elektrycznego
Zweite Klasse der elektrischen Sicherheit
Второй класс электрической безопасности
Другий клас електричної ізоляції
Antros klasės elektrinė apsauga
Elektrības drošības II. klase
Druhá trieda elektrickej bezpečnosti
Második osztályú elektromos védelem
Securitatea electrică de clasă a doua
Segunda clase de la seguridad eléctrica



ОСРОНА СРОВОДСКА

Symbol wskazuje na selektywne zbieranie zużytego sprzętu elektrycznego i elektronicznego. Zużyte urządzenia elektryczne są surowcami wtórnymi - nie wolno wyrzucać ich do pojemników na odpady domowe, ponieważ zawierają substancje niebezpieczne dla zdrowia ludzkiego i środowiska! Prosimy o aktywną pomoc w oszczędnym gospodarowaniu zasobami naturalnymi i ochronie środowiska naturalnego przez przekazanie zużytego urządzenia do punktu składowania zużytych urządzeń elektrycznych. Aby ograniczyć ilość usuwanych odpadów konieczne jest ich ponowne użycie, recykling lub odzysk w innej formie.

UMWELTSCHUTZ

Das Symbol verweist auf ein getrenntes Sammeln von verschlissenen elektrischen und elektronischen Ausrüstungen. Die verbrauchten elektrischen Geräte sind Sekundärrohstoffe – sie dürfen nicht in die Abfallbehälter für Haushalte geworfen werden, da sie gesundheits- und umweltschädigende Substanzen enthalten! Wir bitten um aktive Hilfe beim sparsamen Umgang mit Naturressourcen und dem Umweltschutz, in dem die verbrauchten Geräte zu einer Annahmestelle für solche elektrischen Geräte gebracht werden. Um die Menge der zu beseitigenden Abfälle zu begrenzen, ist ihr erneuter Gebrauch, Recycling oder Wiedergewinnung in anderer Form notwendig.

ОХРАНА ОКРУЖАЮЩЕЙ СРЕДЫ

Данный символ обозначает селективный сбор изношенной электрической и электронной аппаратуры. Изношенные электроустройства – вторичное сырье, в связи с чем запрещается выбрасывать их в корзины с бытовыми отходами, поскольку они содержат вещества, опасные для здоровья и окружающей среды! Мы обращаемся к Вам с просьбой об активной помощи в отрасли экономного использования природных ресурсов и охраны окружающей среды путем передачи изношенного устройства в соответствующий пункт хранения аппаратуры такого типа. Чтобы ограничить количество уничтожаемых отходов, необходимо обеспечить их вторичное употребление, рециклинг или другие формы возврата.

ОХОРОНА НАВКОЛИШНЬОГО СЕРЕДОВИЩА

Вказаний символ означає селективний збір спрацьованої електричної та електронної апаратури. Спрацьовані електропристрої є вторинною сировиною, у зв'язку з чим заборонено викидати їх у смітники з побутовими відходами, оскільки вони містять речовини, що загрожують здоров'ю та навколишньому середовищу! Звертаємося до Вас з проханням стосовно активної допомоги у галузі охорони навколишнього середовища та економічного використання природних ресурсів шляхом передачі спрацьованих електропристроїв у відповідний пункт, що займається їх переховуванням. З метою обмеження обсягу природних ресурсів, необхідно створити можливість для їх вторинного використання, рециклінгу або іншої форми повернення до промислового обігу.

APLINKOS APSAUGA

Simbols nurodo, kad suvartoti elektroniniai ir elektriniai įrenginiai turi būti selektyviai surenkami. Suvartoti elektriniai įrankiai, – tai antrinės žaliavos – jų negalima išmesti į namų ūkio atliekų konteinerį, kadangi savo sudėtyje turi medžiagų pavojuojų žmogaus sveikatai ir aplinkai! Kviečiame aktyviai bendradarbiauti ekonomiškame natūralių išteklių tvarkyme perduodant netinkamą vartoti įrankį į suvartotų elektros įrenginių surinkimo punktą. Šalinamų atliekų kiekiai apriboti yra būtinas jų pakartotinis panaudojimas, reciklingas arba medžiagų atgavimas kitose perdirbtoje formoje.

VIDES AIZSARDŽĪBA

Simbols rāda izlietoto elektrisko un elektronisko iekārtu selektīvu savākšanu. Izlietotas elektriskās iekārtas ir otrreizējas izejvielas – nevar būt izmestas ar mājāsniecības atkritumiem, jo satur substances, bīstamas cilvēku veselībai un videi! Lūdzam aktīvi palīdzēt saglabāt dabisku bagātību un sargāt vidi, pasniegšot izlietoto iekārtu izlietotas elektriskās ierīces savākšanas punktā. Lai ierobežot atkritumu daudzumu, tiem jābūt vēlēti izlietotiem, pārstrādātiem vai dabūtiem atpakā citā formā.

ОСРОНА ЖІВОТНОГО ПРОСТРІДІА

Symbol poukazuje na nutnosť separovaného sberu opotrebovaných elektrických a elektronických zariadení. Opotrebované elektrické zariadenia sú zdrojom druhotných surovín – je zakázané vyhazovať ich do kontajnerov na komunálny odpad, nakoľko obsahujú látky nebezpečné ľudskému zdraviu a životnému prostrediu! Prosimе o aktívnu pomoc pri hospodárení s prírodnými zdrojmi a ochrane životného prostredia tým, že odevzdate použité zariadenia do sběrného střediska použitých elektrických zariadení. Aby se omezilo množství odpadů, je nevyhnutné jejich opětovné využití, recyklace nebo jiná forma regenerace.

ОСРОНА ЖІВОТНЬОГО ПРОСТРЕДІА

Symbol poukazuje na nutnosť separovaného zberu opotrebovaných elektrických a elektronických zariadení. Opotrebované elektrické zariadenia sú zdrojom druhotných surovín – je zakázané vyhazovať ich do kontajnerov na komunálny odpad, nakoľko obsahujú látky nebezpečné ľudskému zdraviu a životnému prostrediu! Prosimе o aktívnu pomoc pri hospodárení s prírodnými zdrojmi a pri ochrane životného prostredia tým, že opotrebované zariadenia odovzdate do zberného střediska opotrebovaných elektrických zariadení. Aby sa obmedzilo množstvo odpadov, je nutné ich opätovné využitie, recyklácia alebo iné formy regenerácie.

КОРНЕЗЕТВЭДЕЛЕМ

A használt elektromos és elektronikus eszközök szelektív gyűjtésére vonatkozó jelzés: A használt elektromos berendezések újrafelhasználható nyersanyagok – nem szabad őket a háztartási hulladékokkal kidobni, mivel az emberi egészségre és a környezetre veszélyes anyagokat tartalmaznak! Kérjük, hogy aktívan segítse a természeti forrásokkal való aktív gazdálkodást az elhasznált berendezéseknek a tönkrement elektromos berendezéseket gyűjtő pontra történő beszállításával. Ahhoz, hogy a megsemmisítendő hulladékok mennyiségének csökkentése érdekében szükséges a berendezések ismételt vagy újra felhasználása, illetve azoknak más formában történő visszanyerése.

PROTEJAREA MEDIULUI

Simbolul adunării selective a utilajelor electrice și electronice. Utilajele electrice uzate sunt materie primă repetată – este interzisă aruncarea lor la gunoi, deoarece conțin substanțe dăunătoare sănătății omenestii cât și dăunătoare mediului! Vă rugăm deci să aveți o atitudine activă în ceace privește gospodarirea economică a resurselor naturale și protejarea mediului natural prin predarea utilajului uzat la punctul care se ocupă de asemenea utilajele electrice uzate. Pentru a limita cantitățile deșeurilor eliminate este necesară întrebuintarea lor din nou, prin reciclind sau recuperarea în altă formă.

PROTECCIÓN DEL MEDIO AMBIENTE

El símbolo que indica la recolección selectiva de los aparatos eléctricos y electrónicos usados. ¡Aparatos eléctricos y electrónicos usados son reciclados – se prohíbe tirarlos en contenedores de desechos domésticos, ya que contienen sustancias peligrosas para la salud humana y para el medio ambiente! Les pedimos su participación en la tarea de la protección y de los recursos naturales y del medio ambiente, llevando los aparatos usados a los puntos de almacenamiento de aparatos eléctricos usados. Con el fin de reducir la cantidad de los desechos, es menester utilizarlos de nuevo, reciclarlos o recuperarlos de otra manera.

CHARAKTERYSTYKA NARZĘDZIA

Ręczna młotowiertarka jest narzędziem zwykłym, II klasy izolacji, przeznaczonym do wykonywania otworów oraz kucia w betonie, kamieniu naturalnym, sztucznym, marmurze itp. za pomocą narzędzi roboczych wyposażonych w chwyt SDS Plus. Przyrząd został zaprojektowany do użytku wyłącznie w gospodarstwach domowych i nie może być wykorzystywany profesjonalnie, tj. w zakładach pracy i do prac zarobkowych. Prawidłowa, niezawodna i bezpieczna praca elektronarzędzia jest zależna od właściwej eksploatacji, dlatego:

Przed przystąpieniem do pracy z narzędziem należy przeczytać całą instrukcję i zachować ją.

Za szkody powstałe w wyniku nie przestrzegania przepisów bezpieczeństwa i zaleceń niniejszej instrukcji dostawca nie ponosi odpowiedzialności.

WYPOSAŻENIE

W opakowaniu fabrycznym powinny się znajdować (II):

- młotowiertarka,
- przecinak SDS Plus,
- przebijak SDS Plus,
- wiertła SDS Plus,
- rękojeść dodatkowa,
- gumowa osłona uchwytu SDS Plus,
- pręt ograniczający głębokość wiercenia

PARAMETRY TECHNICZNE

Parametr	Jednostka miary	Wartość
Numer katalogowy		79034
Napięcie znamionowe	[V]	~230
Częstotliwość znamionowa	[Hz]	50
Moc znamionowa	[W]	900
Obroty znamionowe	[min ⁻¹]	800
Max. średnica otworu (beton)	[mm]	28
Masa	[kg]	4,8
Poziom hałas		
- ciśnienie akustyczne	[dB(A)]	90,5
- moc L _{WA}	[dB(A)]	101,5
Klasa izolacji		II
Poziom drgań	[m/s ²]	18,929
Stopień ochrony		IP20

OGÓLNE WARUNKI BEZPIECZEŃSTWA

UWAGA! Przeczytać wszystkie poniższe instrukcje. Nieprzestrzeganie ich może prowadzić do porażenia elektrycznego, pożaru albo do uszkodzeń ciała. Pojęcie „narzędzie elektryczne” użyte w instrukcjach odnosi się do wszystkich narzędzi napędzanych prądem elektrycznym zarówno przewodowych jak i bezprzewodowych.

PRZESTRZEGAĆ PONIŻSZE INSTRUKCJE

Miejsce pracy

Miejsce pracy należy utrzymywać dobrze oświetlone i w czystości. Nieporządek i słabe oświetlenie mogą być przyczynami wypadków.

Nie należy pracować narzędziami elektrycznymi w środowisku o zwiększonym ryzyku wybuchu, zawierającym palne ciecze, gazy lub opary. Narzędzia elektryczne generują iskry, które mogą spowodować pożar w kontakcie z palnymi gazami lub oparami.

Nie należy dopuszczać dzieci i osób postronnych do miejsca pracy. Utrata koncentracji może spowodować utratę kontroli nad narzędziem.

Bezpieczeństwo elektryczne

Wtyczka przewodu elektrycznego musi pasować do gniazdka sieciowego. Nie wolno modyfikować wtyczki. Nie wolno stosować żadnych adapterów w celu przystosowania wtyczki do gniazdka. Niemodyfikowana wtyczka pasująca do gniazdka zmniejsza ryzyko porażenia prądem elektrycznym.

Unikać kontaktu z uziemionymi powierzchniami takimi jak rury, grzejniki i chłodziarki. Uziemienie ciała zwiększa ryzyko porażenia prądem elektrycznym.

Nie należy narażać narzędzi elektrycznych na kontakt z opadami atmosferycznymi lub wilgocią. Woda i wilgoć, która dostanie się do wnętrza narzędzia elektrycznego zwiększa ryzyko porażenia prądem elektrycznym.

Nie przeciążać kabla zasilającego. Nie używać kabla zasilającego do noszenia, podłączania i odłączania wtyczki od gniazdka sieciowego. Unikać kontaktu kabla zasilającego z ciepłem, olejami, ostrymi krawędziami i ruchomymi elementami. Uszkodzenie kabla zasilającego zwiększa ryzyko porażenia prądem elektrycznym.

W przypadku pracy poza pomieszczeniami zamkniętymi należy używać przedłużaczy przeznaczonych do pracy poza pomieszczeniami zamkniętymi. Użycie odpowiedniego przedłużacza zmniejsza ryzyko porażenia prądem elektrycznym.

Bezpieczeństwo osobiste

Przystępuj do pracy w dobrej kondycji fizycznej i psychicznej. Zwracaj uwagę na to, co robisz. Nie pracuj będąc zmęczonym lub pod wpływem leków lub alkoholu. Nawet chwila nieuwagi podczas pracy może prowadzić do poważnych obrażeń ciała.

Używaj środków ochrony osobistej. Zawsze zakładaj gogle ochronne. Stosowanie środków ochrony osobistej, takich jak maski przeciwpyłowe, obuwie ochronne, kaski i ochronniki słuchu zmniejszają ryzyko poważnych obrażeń ciała.

Unikaj przypadkowego włączenia narzędzia. Upewnij się, że włącznik elektryczny jest w pozycji „wyłączony” przed podłączeniem narzędzia do sieci elektroenergetycznej. Trzymanie narzędzia z palcem na włączniku lub podłączanie narzędzia elektrycznego, gdy włącznik jest w pozycji „włączony” może prowadzić do poważnych obrażeń ciała.

Przed włączeniem narzędzia elektrycznego usuń wszelkie klucze i inne narzędzia, które zostały użyte do jego regulacji. Klucz pozostawiony na obracających się elementach narzędzia może prowadzić do poważnych obrażeń ciała.

Utrzymuj równowagę. Przez cały czas utrzymuj odpowiednią postawę. Pozwoli to na łatwiejsze zapanowanie nad narzędziem elektrycznym w przypadku niespodziewanych sytuacji podczas pracy.

Stosuj odzież ochronną. Nie zakładaj luźniej odzieży i biżuterii. Utrzymuj włosy, odzież i rękawice robocze z dala od ruchomych części narzędzia elektrycznego. Luźna odzież, biżuteria lub długie włosy mogą zaczepić o ruchome części narzędzia.

Stosuj odciągi pyłu lub pojemniki na pył, jeśli narzędzie jest w takie wyposażone. Zadbaj o to, aby je poprawnie podłączyć. Użycie odciągu pyłu zmniejsza ryzyko poważnych obrażeń ciała.

Użytkowanie narzędzia elektrycznego

Nie przeciążaj narzędzia elektrycznego. Używaj narzędzia właściwego do danej pracy. Odpowiedni dobór narzędzia do danej pracy, zapewni wydajniejszą i bezpieczniejszą pracę.

Nie używaj narzędzia elektrycznego, jeśli nie działa jego włącznik sieciowy. Narzędzie, które nie daje się kontrolować za pomocą włącznika sieciowego jest niebezpieczne i należy je oddać do naprawy.

Odłącz wtyczkę od gniazdka zasilającego przed regulacją, wymianą akcesoriów lub przechowywaniem narzędzia. Pozwoli to na uniknięcie przypadkowego włączenia narzędzia elektrycznego.

Przechowuj narzędzie w miejscu niedostępnym dla dzieci. Nie pozwól pracować osobom nieprzeszkolonym w zakresie obsługi narzędzia. Narzędzie elektryczne może być niebezpieczne w rękach nieprzeszkolonej obsługi.

Zapewni właściwą konserwację narzędzia. Sprawdzaj narzędzie pod kątem niedopasowań i luzów ruchomych części. Sprawdzaj czy jakikolwiek element narzędzia nie jest uszkodzony. W przypadku wykrycia usterek należy je naprawić przed użyciem narzędzia elektrycznego. Wiele wypadków jest spowodowanych przez niewłaściwie konserwowane narzędzia.

Narzędzia tnące należy utrzymywać czyste i naostrzone. Właściwie konserwowane narzędzia tnące jest łatwiej kontrolować podczas pracy.

Stosuj narzędzia elektryczne i akcesoria zgodnie z powyższymi instrukcjami. Stosuj narzędzia zgodnie z przeznaczeniem biorąc pod uwagę rodzaj i warunki pracy. Stosowanie narzędzi do innej pracy niż zostały zaprojektowane może zwiększyć ryzyko powstawania niebezpiecznych sytuacji.

Naprawy

Naprawiaj narzędzie tylko w uprawnionych do tego zakładach, używających tylko oryginalnych części zamiennych. Zapewni to właściwe bezpieczeństwo pracy narzędzia elektrycznego.

DODATKOWE INSTRUKCJE BEZPIECZEŃSTWA

Zakładaj ochronniki słuchu podczas pracy wiertarką udarową. Narażanie na hałas może spowodować utratę słuchu.

Narzędzia używać z dodatkowymi rękojeściami dostarczonymi z narzędziem. Utrata kontroli może spowodować osobiste obrażenia operatora.

Stosować maski przeciwpyłowe. Użycie masek przeciwpyłowych zmniejsza ryzyko poważnych obrażeń ciała.

MONTAŻ ELEMENTÓW WYPOSAŻENIA

UWAGA! Montaż wyposażenia może być dokonywany tylko przy odłączonym napięciu zasilającym. Wyciągnąć wtyczkę przewodu narzędzia z gniazda sieciowego!

Montaż rękojeści dodatkowej (III)

Założyć rękojeść dodatkową w żądanym położeniu i zaciśnąć ją przekręcając uchwyt w prawo do oporu.

Montaż ogranicznika głębokości wiercenia (IV)

Odkręcić śrubę motylkową znajdującą się na rękojeści dodatkowej.

Przez otwór w rękojeści wsunąć pręt ograniczający głębokość wiercenia.

Przekręcić rękojeść w położenie z boku młotowiertarki.

Ustawić głębokość wiercenia, odległość od końca wiertła do końca pręta ograniczającego.

Zakręcić śrubę motylkową blokując pręt w żądanym położeniu.

PRZYGOTOWANIE DO PRACY

Przed rozpoczęciem pracy należy sprawdzić, czy korpus obudowy oraz przewód przyłączeniowy z wtyczką nie są uszkodzone. W przypadku stwierdzenia uszkodzeń zabrania się dalszej pracy!

Uwaga! Wszystkie czynności związane z wymianą narzędzi roboczych (wiertła i przecinaki z chwytem SDS Plus), montażem osłon i prowadnic, regulacją itp. należy przeprowadzać przy wyłączonym napięciu zasilającym narzędzie, dlatego przed przystąpieniem do tych czynności: **Wyciągnąć wtyczkę przewodu narzędzia z gniazda sieciowego!**

Zakładanie narzędzi roboczych SDS-Plus w uchwycie narzędziowym

Oczyścić wybrane narzędzie z brudu i rdzy oraz posmarować uchwyt SDS-Plus cienką warstwą smaru.

Przyciągnąć do siebie uchwyt narzędziowy i przytrzymać w tej pozycji. (V)

Włożyć oczyszczone narzędzie do otworu. W razie potrzeby przekręcić narzędzie, aby bez oporu weszło do uchwytu.

Puścić uchwyt, narzędzie powinno się automatycznie zablokować w uchwycie.

Sprawdź czy narzędzie jest pewnie osadzone. W tym celu wystarczy spróbować wyciągnąć narzędzie z uchwytu SDS-Plus.

Jeśli wiertło lub przecinak wysuwa się z uchwytu, ponowić czynności montażowe.

Wijmowanie narzędzi roboczych SDS-Plus z uchwytu narzędziowego

Przyciągnąć do siebie uchwyt narzędziowy i przytrzymać

Wyciągnąć narzędzie z uchwytu.

Zwolnić uchwyt.

Czynności przygotowawcze

Wybrać właściwe narzędzie robocze SDS-Plus. Włożyć narzędzie robocze do uchwytu narzędziowego młotowiertarki (V).

Sprawdzić, czy wiertło lub przecinak nie wysuwa się poza uchwyt.

Ustawić przełącznik rodzaju pracy we właściwe położenie (VI)

Narzędzie posiada cztery nastawy przełącznika. Oznaczona symbolem wiertła służy do wiercenia bez udaru, wiertła i młotka - do wiercenia z udarem, samego młotka do kucia bez włączonych obrotów. Nastawa oznaczona młotkiem ze strzałką służy do ustawienia przecinaka w pożądanej pozycji. Podłączyć urządzenie do sieci i nacisnąć włącznik, po ustawieniu dłuta w żądanej pozycji należy puścić włącznik. **Na tej nastawie nie wolno pracować!** Po ustawieniu dłuta w pożądanej pozycji należy przełącznik przestawić w pozycję kucie.

Włożyć wtyczkę przewodu do gniazda sieci elektrycznej.

Założyć ochronniki słuchu, ochronę oczu, rękawice robocze.

Przyjąć pozycję gwarantującą zachowanie równowagi, chwycić oburącz młotowiertarkę i uruchomić ją naciskając palcem włącznik elektryczny (VII).

Przytrzymać narzędzie w tym stanie kilkadziesiąt sekund, aby smar dotarł do wszystkich elementów mechanizmu napędowego.

Wyłączyć młotowiertarkę przez zwolnienie włącznika.

Uwaga! W razie wystąpienia podejrzanych zgrzytów, trzasków itp. - natychmiast wyłączyć młotowiertarkę z sieci elektrycznej i przekazać ją do przeglądu uprawnionemu zakładowi serwisowemu.

UŻYTKOWANIE NARZĘDZIA

Uwaga! Przy pracy młotowiertarką zawsze stosować indywidualne środki ochrony: ochronniki słuchu, rękawice robocze i okulary ochronne! Zawsze pracować z zamocowaną rękojeścią dodatkową!

Wiercenie otworów

Przy odłączonej od sieci elektrycznej młotowiertarce zamocować do uchwytu narzędziowego wiertło.

W razie potrzeby zamontować ogranicznik głębokości wiercenia.

W zależności od rodzaju pracy przekręcić przełącznik uderu w żądaną pozycję. Możliwe jest zarówno wiercenie z uderem jak i bez uderu. Rodzaj pracy wybrać w zależności od potrzeb.

Włożyć wtyczkę do gniazda sieci elektrycznej, włączyć włącznikiem młotowiertarkę i rozpocząć pracę.

W czasie pracy stosować regularne przerwy - nigdy nie dopuszczać do nadmiernego nagrzania młotowiertarki i narzędzia.

Uwaga! W czasie pracy wywierać tylko niewielki nacisk na narzędzie. Stosowanie zbyt dużego nacisku na wiertło lub przecinak (przebijak) może spowodować uszkodzenia narzędzia roboczego i mechanizmów młotowiertarki!

Kucie

Przy odłączonej od sieci elektrycznej zamocować do uchwytu narzędziowego żądane narzędzie: przecinak lub przebijak.

Ustawić przełącznik uderu w pozycję „uder” i przełącznik rodzaju pracy w pozycję „kucie”.

Włożyć wtyczkę do gniazda sieci elektrycznej, włączyć włącznikiem młotowiertarkę i rozpocząć pracę.

Uwagi dodatkowe

W czasie pracy stosować regularne przerwy.

Nie wolno dopuścić do przeciążenia narzędzia, temperatura powierzchni zewnętrznych nigdy nie może przekroczyć 60 °C.

Brak uderu, mimo prawidłowego ustawienia przełączników, może być spowodowany niedostateczną ilością smaru w skrzyni korbowej, bądź nie zastosowania się do zaleceń niniejszej instrukcji. W takim wypadku należy młotowiertarkę przekazać do przeglądu uprawnionemu zakładowi serwisowemu.

Po zakończonej pracy wyłączyć narzędzie, wyjąć wtyczkę przewodu narzędzia z gniazda sieciowego i przystąpić do konserwacji i oględzin.

Smarowanie

Zawsze przed użyciem wiertła lub przecinaków należy je oczyścić i posmarować chwyt SDS-Plus cienką warstwą smaru.

Zaleca się stosowanie smaru Lubriten EPS-1. W przypadku niewłaściwej pracy mechanizmu uderowego, jedną z przyczyn może być niedostateczne smarowanie przekładni i zespołu korbowego tłoka uderu. Również w tym przypadku zaleca się używanie jedynie smaru Lubriten EPS-1. Uzupełnianie smaru zaleca się wykonać w uprawnionym zakładzie serwisowym.

KONSERWACJA I PRZEGLĄDY

UWAGA! Przed przystąpieniem do regulacji, obsługi technicznej lub konserwacji wyciągnij wtyczkę narzędzia z gniazda sieci elektrycznej. Po zakończonej pracy należy sprawdzić stan techniczny elektronarzędzia poprzez oględziny zewnętrzne i ocenę: korpusu i rękojeści, przewodu elektrycznego z wtyczką i odgiętką, działania włącznika elektrycznego, drożności szczelin wentylacyjnych, iskrzenia szczotek, głośności pracy łożysk i przekładni, rozruchu i równomierności pracy. W okresie gwarancji użytkownik nie może domontować elektronarzędzi, ani wymieniać żadnych podzespołów lub części składowych, gdyż powoduje to utratę praw gwarancyjnych. Wszelkie nieprawidłowości obserwowane przy przeglądzie, lub w czasie pracy, są sygnałem do przeprowadzenia naprawy w punkcie serwisowym. Po zakończeniu pracy, obudowę, szczeliny wentylacyjne, przełączniki, rękojeść dodatkową i osłony należy oczyścić np. strumieniem powietrza (o ciśnieniu nie większym niż 0,3 MPa), pędzlem lub suchą szmatką bez użycia środków chemicznych i płynów czyszczących. Narzędzia i uchwyty oczyścić suchą czystą szmatką.

MERKMALE DES WERKZEUGES

Handschlagbohrmaschine mit Hammerfunktion ist ein einfaches Werkzeug der zweiten Isolationsklasse zur Ausführung von Öffnungen in Beton, Naturstein, künstlichen Gestein, Marmor mittels Arbeitswerkzeugen mit dem SDS Plus Griff. Eine einwandfreie und sichere Funktion des Elektrowerkzeuges hängt von der vorschriftsmäßigen Bedienung deshalb:

Vor dem Arbeitsbeginn die Bedienungsanweisung durchlesen und aufbewahren.

Der Lieferant trägt keine Verantwortlichkeit für Schaden, welche durch Nichtbeachtung der Sicherheitsvorschriften und Anweisungen der vorliegenden Bedienungsanleitung entstanden sind.

ZUBEHÖR

In der Originalverpackung sind enthalten:

- Handschlagbohrmaschine
- Meißel SDS Plus
- Dorn SDS Plus
- Bohrer SDS Plus
- Zusatzhandgriff
- Handgriff-Gummischutz SDS Plus
- Anschlagstab für die Begrenzung der Bohrtiefe

TECHNISCHE PARAMETR

Parameter	Maßeinheit	Größe
Katalognummer		79034
Nennspannung	[V]	~230
Nennfrequenz	[Hz]	50
Nennleistung	[W]	900
Nennrehzahl	[min ⁻¹]	800
Max. Bohrungsdurchmesser (Beton)	[mm]	28
Masse	[kg]	4,8
Geräuschpegel		
- Geräuschdruck	[dB(A)]	90,5
- Leistung LwA	[dB(A)]	101,5
Isolationsklasse		II
Schwingungspegel	[m/s ²]	18,929
Schutzart		IP20

ALLGEMEINE SICHERHEITSBEDINGUNGEN

ACHTUNG! Die nachstehenden Anweisungen durchlesen. Die Nichteinhaltung der nachstehenden Anweisungen kann einen elektrischen Schlag, Brand oder Körperverletzungen führen. Der Begriff „Elektrowerkzeug“ bezieht sich auf alle mit dem elektrischen Strom angetriebenen Werkzeuge sowohl mit der Netzleitung als auch ohne Netzleitung.

DIE NACHSTEHENDEN ANWEISUNGEN EINHALTEN!

Arbeitsplatz

Der Arbeitsplatz soll gut beleuchtet sein und in der Sauberkeit gehalten werden. Das Durcheinander und nicht ausreichende Beleuchtung können Arbeitsunfälle verursachen.

Die Elektrowerkzeuge dürfen in der Umgebung mit erhöhter Explosionsgefahr, oder brennbaren Flüssigkeiten Gasen oder Dunste nicht verwendet werden. Die Elektrowerkzeuge erzeugen Funken, die in Berührung mit brennbaren Gasen oder Dunsten Brand verursachen können.

Kindern und unbefugte Personen fern vom Arbeitsplatz halten. Die Konzentrationsschwäche kann zum Verlieren des Beherrschens über dem Werkzeug führen.

Elektrische Sicherheit

Leistungsstecker muss an die Netzsteckdose passen. Der Stecker darf nicht modifiziert werden. Keine Adapter zur Anpassung des Leistungssteckers an die Netzsteckdose verwenden. Der nicht modifizierte Leistungsstecker, der genau an die Netzsteckdose passt vermindert die Gefahr des elektrischen Schlages.

Den Kontakt mit geerdeten Flächen wie Rohre, Heizkörper, Kühlschränke vermeiden. Die Körpererdung erhöht das Risiko des elektrischen Schlages. Die Elektrowerkzeuge dürfen dem Einfluss von atmosphärischen Niederschlägen oder Der Feuchtigkeit nicht ausgesetzt werden. Wasser und Feuchtigkeit, die in das Innere des Elektrowerkzeuges eindringen, erhöhen die Gefahr des elektrischen Schlages.

Den Netzkebel nicht überlasten. Die Netzkabel nicht zum Tragen, Abschalten und Einschalten des Leitungssteckers zum Netzsteckdose verwenden. Den Kontakt des Leitungskabels mit der Wärme, Öl, scharfen Kanten und beweglichen Teilen vermeiden. Beschädigung des Leitungskabels erhöht die Gefahr des elektrischen Schlages.

Be idem Einsatz außerhalb der geschlossener Räume sollen für Außen geeignete Verlängerungsschnüre verwendet werden. Die Verwendung der geeigneten Verlängerungsschnüre vermindert die Gefahr des elektrischen Schlages.

Personensicherheit

Dei Arbeit soll bei guter körperlicher und geistlicher Verfassung ausgeführt werden. Immer darauf achten was gemacht wird. Die Arbeit darf nicht bei der Ermüdung oder unter Einfluss von Alkohol oder Medikamenten ausgeführt werden. Sogar eine momentane Unaufmerksamkeit während der Arbeit kann zu ernsthaften Körperverletzungen führen.

Die persönlichen Schutzmittel verwenden. Immer die Schutzbrille tragen. Die Verwendung von persönlichen Schutzmitteln wie Staubmasken, Schutzschuhe, Helme und Gehörschutz vermindern die Gefahr der ernsthaften Körperverletzungen.

Das zufällige Einschalten des Elektrowerkzeuges vermeiden. Bitte prüfen ob der Schalter in der Stellung „AUS“ steht bevor das Elektrowerkzeug an das elektrische Netz angeschlossen wird. Das Halten der Finger auf dem Schalter oder Anschluss des Elektrowerkzeuges bei dem eingeschalteten Schalter kann zu ernsthaften Körperverletzungen führen.

Vor Einschalten des Elektrowerkzeuges sollen alle Schlüssel und Werkzeuge entfernt werden, die zur Einstellung verwendet worden waren. Der an den beweglichen Teilen des Werkzeuges hintergelassene Schlüssel kann ernsthafte Körperverletzungen herbeiführen.

Gleichgewicht halten. Durch die ganze Zeit entsprechende Arbeitsstellung einnehmen. Dadurch lässt sich das Elektrowerkzeug in den unerwarteten Notfällen bei der Arbeit leichter beherrschen.

Schutzkleidung tragen. Keine lose Kleidung oder Schmuck tragen. Haare, Kleidung und Arbeitshandschuhe fern von den beweglichen Teilen des Elektrowerkzeuges halten. Lose Kleidung, Schmuck oder lange Haare können an die bewegliche Teile des Elektrowerkzeuges anhaften.

Staubabsaugung oder Staubbehälter verwenden falls das Werkzeug damit ausgestattet wird. Bitte sorgen Sie dafür damit sie sachgemäß angeschlossen sind. Verwendung der Staubabsaugung vermindert die Gefahr der ernsthaften Körperverletzungen.

Verwendung des Elektrowerkzeuges

Das Elektrowerkzeug nicht überlasten. Das zur ausführende Aufgabe geeignete Werkzeug verwenden. Entsprechende Auswahl des Werkzeuges gewährleistet eine leistungsfähige und sichere Arbeit.

Das Werkzeug darf nicht verwendet werden, falls der Netzschalter nicht funktioniert. Das Werkzeug, welches sich mit dem Schalter nicht kontrollieren lässt, ist gefährlich und soll zur Reparatur geliefert werden.

Den Leistungsstecker von der Netzsteckdose herausziehen wenn das Werkzeug eingestellt oder Zubehör ausgetauscht bzw. das Werkzeug aufbewahrt wird. Dadurch wird das zufällige Einschalten des Elektrowerkzeuges vermieden.

Das Elektrowerkzeug vor den Zutritt von Kindern schützen. Die bei der Bedienung des Werkzeuges nicht eingeschulten Personen dürfen das Werkzeug nicht verwenden. Das Elektrowerkzeug kann in den Händen der nicht geschulten Personen gefährlich sein.

Entsprechende Instandhaltung des Werkzeuges gewährleisten. Das Werkzeug auf nicht eingepasste Teile und Spiele der beweglichen Teile prüfen. Bitte überprüfen, ob irgendein Bestandteil des Werkzeuges nicht beschädigt ist.

Die Störungen sollen vor dem Einsatz des Werkzeugen beseitigt werden. Viele Unfälle sind durch nicht sachgemäße Instandhaltung des Werkzeuges verursacht.

Schneidwerkzeugen sollten sauber und geschärft sein. Sachgemäß geschärfte Schneidwerkzeuge lassen sich besser während der Arbeit kontrollieren.

Dei Elektrowerkzeuge und Zubehör gemäß der vorstehenden Anweisungen benutzen. Die Werkzeuge entsprechend der Aufgabe und die Arbeitsbedingungen einsetzen. Die nicht bestimmungsgemäße Verwendung des Werkzeuges kann das Risiko der Gefahren erhöhen.

Instandsetzungen

Die Werkzeuge sollen nur in den autorisierten Werkstätten bei der Verwendung der Originalersatzteile repariert werden. Dadurch wird die entsprechende Arbeitssicherheit des Elektrowerkzeuges gewährleistet.

EINBAU VON ZUBEHÖR

ACHTUNG! Einbau von dem Zubehör kann nur bei der ausgeschalteten Speisespannung erfolgen (Kabelstecker von der Netzsteckdose ziehen)

Einbau von Zusatzhandgriff (III)

den Zusatzhandgriff in der gewünschten Lage aufsetzen und mit dem Griff bis zum Anschlag drehen.

Einbau von des Anschlagstabes zur Begrenzung der Bohrtiefe (IV)

Bügel durch links drehen des Griffes lösen.

Die Anschlagstange mit dem geraden Endstück in die Grifföffnung einschieben.

Handgriff in die Seitenlage des Schlagbohrers stellen.

Die Bohrtiefe einstellen, Abstand zwischen Bohrer Spitze und Ende von dem Anschlagstab.

Handgriff durch Rechtsdrehen anziehen.

ARBEITSVORBEREITUNG

Vor Arbeitsbeginn prüfen, ob das Gehäuse und Anschlusskabel mit Stecker in einwandfreiem Zustand sind. Bei Feststellung einer Beschädigung ist die Arbeit sofort einzustellen.

Achtung! Austausch der Arbeitswerkzeuge (Bohrer, Meißel mit SDS Plus-Griff, Schutz-, und Führungseinbau, Einstellungen, usw. sind nur bei ausgeschalteten Speisespannung auszuführen, deshalb vorher: **Den Kabelstecker aus der Netzsteckdose ausziehen!**

Einsetzen der Arbeitswerkzeuge in SDS Plus Spannfutter

Werkzeug von Schmutz und Rost reinigen und mit dünner Fettschicht einfetten.

Spannfutter an sich ziehen und in dieser Stellung anhalten. (V)

Das Werkzeug in den Spannfutter einsetzen, gegebenenfalls umdrehen damit leicht in den Spannfutter kommt.

Spannfutter freilassen – das Werkzeug soll sich selbstständig in dem Spannfutter einklemmen.

Das Werkzeug auf festen Sitz prüfen. Zu diesem Zweck versuchen, das Werkzeug aus dem SDS Plus - Spannfutter herauszuziehen. Falls das Werkzeug aus dem Spannfutter sich herauschieben lässt – die Schritte wiederholen.

Herausnehmen der Werkzeuge aus dem SDS-Plus- Spannfutter

Spannfutter an sich ziehen und anhalten.

Das Werkzeug aus dem Spannfutter herausziehen.

Spannfutter freilassen.

Vorbereitung zur Arbeit

Das entsprechende SDS-Plus- Werkzeug wählen. Werkzeug in das Spannfutter des Schlagbohrers einsetzen (V).

Das Werkzeug auf festen Sitz prüfen.

Betriebsart auf „Schlagfunktion“ einstellen. (VI)

Drehzahlschalter in die Stellung „Drehzahl ein“ bei der Arbeit mit dem Bohrer und „Drehzahl aus“ bei der Arbeit mit dem Meißel (VII) stellen.

Kabelstecker in die Netzsteckdose stecken.

Gehörschutz, Schutzbrille und Handschuhe einlegen.

Entsprechende stabile Arbeitsstellung einnehmen, Schlagbohrmaschine mit beiden Händen ergreifen und durch Drücken des elektrischen Schalters einschalten. (VII)

Das Werkzeug einige Minuten laufen lassen bis das Fett an alle Teile der Antriebsgetriebe vordringt.

Schlagbohrer durch Freigabe des Schalters ausschalten.

Achtung! Falls verdächtige Geräusche zu hören sind, das Werkzeug unverzüglich von dem elektrischen Netz ausschalten und an die Kundendienst- Werkstatt zur Reparatur übergeben.

BETRIEB

Achtung! Bei der Benutzung des Werkzeuges immer Gehörschutz, Schutzbrille und Handschuhe tragen! Den Zusatzhandgriff immer einsetzen!

Bohren

Den geeigneter Bohrer in das Spannfutter bei dem abgeschalteten Kabelstecker einsetzen.

Falls erforderlich, die Anschlagstange einsetzen.

Je nach der Betriebsart den Schlagschalter in die gewünschte Stellung stellen. Zur Auswahl stehen einfaches Bohren und Schlagbohren. Die Betriebsart nach Bedarf wählen.

Kabelstecker an die Stromnetzsteckdose anschließen, Schlagbohrer einschalten und bohren.

Während des Betriebes Arbeitspausen regelmäßig einsetzen. Die Vorrichtung und das Werkzeug darf nicht überhitzt werden.

Achtung! Beim Betrieb nur einen mäßigen Druck auf das Werkzeug ausüben. Der übermäßige Druck auf den Bohrer oder Meißel (Dorn) kann eine Beschädigung des Arbeitswerkzeuges oder des Getriebes von dem Schlagbohrer hervorrufen!

Stemmen

Das geeignete Werkzeug, Meißel oder Dorn in das Spannfutter bei dem ausgeschalteten Kabelstecker einsetzen. Den Schlagschalter in die Stellung „Schlagfunktion“ und den Betriebsartschalter in die Stellung „Stemmen“ stellen. Kabelstecker an die Netzsteckdose anschließen und die Arbeit beginnen.

Zusatzbemerkungen

Beim Betrieb Arbeitspausen regelmäßig einsetzen.

Das Werkzeug nicht überhitzen. Die Temperatur der Werkzeuoberfläche darf 60°C nicht überschreiten.

Mangelhafte Schlagfunktion trotz richtiger Einstellung der Schalter kann durch eine unzureichende Fettmenge in dem Kurbelgehäuse oder durch Nichtbeachtung vorliegender Anweisung verursacht werden. In diesem Fall ist das Werkzeug an die Vertragswerkstatt zwecks Überprüfung zu übergeben.

Nach dem Arbeitsabschluss das Werkzeug ausschalten, den Kabelstecker aus der Netzsteckdose ziehen und das Werkzeug einer Überprüfung unterziehen.

Fetten

Die Bohrer und Meißel vor dem Gebrauch reinigen und SDS-Plus -Griff mit dünner Fettschicht einfetten. Es wird das Fett Lubriten EPS-1 empfohlen.

Die mögliche Ursache für die mangelhafte Schlagfunktion ist auf eine unzureichende Schmierung des Getriebes und des Schlagkurbelsatzes zurückzuführen. Auch in diesem Fall wird die Verwendung nur von dem Fett Lubriten EPS-1 empfohlen. Die Fettergänzung ist in der Vertragswerkstatt durchzuführen.

KONSERVIERUNG UND ÜBERSICHTUNGEN

ACHTUNG! Vor dem Beitritt zur Regulierung, technischen Bedienung und Konservierung soll man die Einrichtung von der Elektrizität durch die Herausziehung des Steckers aus der Netzdose abschalten. Nach der Beendigung der Arbeit soll man technischen Stand durch äußere Besichtigungen und die Beurteilung von: Gestell und Handgriff, Elektroleitung mit Stecker und Abbiegungsstück, Tätigkeit des Elektroschalters, Durchgängigkeit von Lüftungsschlitzen, Funken von Bürsten, Arbeitslautstärke von Lager und Getriebe, Anfahen und Arbeitsgleichmäßigkeit überprüfen. In der Garantiezeit kann der Benutzer keine Elektrowerkzeuge demontieren oder keine Bauteile sowie Bestandteile austauschen, weil dies eine Verletzung der Garantierrechte verursacht. Alle beobachtete bei der Übersicht oder in der Arbeitszeit Unrichtigkeiten bestimmen das Signal zur Durchführung der Reparatur im Service. Nach der Beendigung der Arbeit soll man Gehäuse, Lüftungsschlitze, Schalter, Zusatzhandgriff und Bedeckungen z.B. mit dem Druckluftstrahl (vom Druck nicht größer als von 0,3 MPa), Pinsel oder trockenen Lappen ohne Benutzung von Chemiemittel und Reinigungsflüssigkeiten reinigen. Die Werkzeuge und Handgriffe soll man mit dem sauberen, trockenen Lappen reinigen.

ХАРАКТЕРИСТИКА УСТРОЙСТВА

Ручной перфоратор - это обычное устройство II класса изоляции, предназначенное для сверления отверстий и бурения бетона, природного и штучного камня, мрамора и т.д., с помощью рабочих инструментов с патроном SDS Plus. Правильная, безотказная и безопасная работа электроустройства зависит от его правильной эксплуатации, поэтому:

Перед началом работы с устройством необходимо подробно ознакомиться с инструкцией и сберечь ее.

Поставщик не отвечает за ущерб в результате несоблюдения правил безопасности и рекомендаций из данной инструкции.

ОСНАЩЕНИЕ

В заводской упаковке должно находиться:

- перфоратор
- зубило SDS Plus
- шлембур SDS Plus
- сверла SDS Plus
- дополнительная рукоятка
- резиновая оболочка патрона SDS Plus
- стержень ограничения глубины сверления

ТЕХНИЧЕСКИЕ ПАРАМЕТРЫ

Параметр	Единица измерения	Значение
Номер по каталогу		79034
Номинальное напряжение	[V]	~230
Номинальная частота	[Hz]	50
Номинальная мощность	[W]	900
Номинальные обороты	[min ⁻¹]	800
Макс. диаметр сверления (бетон)	[mm]	28
Вес	[kg]	4,8
Сила шума		
- акустическое давление	[dB(A)]	90,5
- мощность LwA	[dB(A)]	101,5
Класс изоляции		II
Колебания	[m/s ²]	18,929
Уровень защиты		IP20

ОБЩИЕ ПРАВИЛА БЕЗОПАСНОСТИ

ВНИМАНИЕ! Детально ознакомиться с указанными инструкциями. Их несоблюдение может стать причиной удара электрическим током, пожара или телесных повреждений. Понятие „электроустройство“, применяемое в инструкциях, касается всех устройств с электроприводом, как проводных, так и беспроводных.

СОБЛЮДАТЬ УКАЗАННЫЕ ИНСТРУКЦИИ

Рабочее место

Необходимо обеспечить надлежащее освещение рабочего места и содержать его в чистоте. Беспорядок и недостаточное освещение могут стать причиной несчастного случая.

Не рекомендуется работа с электроустройствами в местах с высоким риском взрыва, где обнаружены горючие жидкости, газы или испарения. Во время работы электроустройств образуются искры, которые могут вызвать пожар в результате реакции с горючими газами или испарениями.

Детям и посторонним лицам запрещается пребывать на рабочем месте. Недостаточная сосредоточенность может вызвать потерю контроля над устройством.

Электрическая безопасность

Штепсель электроустройства должен совпадать с сетевым гнездом. Запрещается модифицировать штепсель. Запрещается пользоваться адаптерами с целью соединения штепселя с гнездом. Не модифицированный штепсель, совпадающий с гнездом, уменьшает риск поражения электрическим током.

Необходимо избегать контакта с заземленными поверхностями, такими, как трубы, батареи и холодильники. Заземление тела повышает риск удара электрическим током.

Не подвергать электроустройства влиянию атмосферных осадков или влаги. Вода и влага, проникая внутрь электроустройства, повышают риск поломки устройства и телесных повреждений.

Не перегружать провода питания. Не пользоваться проводом питания с целью передвижения, подключения и отключения штепселя от гнезда сети питания. Избегать контакта провода питания с теплыми предметами, маслом, острыми краями и подвижными элементами. Повреждение провода питания повышает риск поражения электрическим. **В случае работы вне закрытых помещений следует пользоваться удлинителями, предназначенными для работы вне закрытых помещений.** Пользование соответственными удлинителями уменьшает риск поражения электрическим током.

Личная безопасность

Необходимо приступать к работе в хорошем физическом и психическом состоянии. Внимательно следить за ходом проводимой операции. Не работать усталым, после приема медикаментов или употребления спиртного. Не забывать о том, что потеря концентрации на долю секунды может вызвать серьезные телесные повреждения.

Пользоваться средствами личной безопасности. Обязательно одеть защитные очки. Пользование средствами личной защиты, такими, как противопыльные маски, каски и ушные вкладыши, уменьшает риск серьезных телесных повреждений. **Избегать случайного пуска устройства. Перед подключением устройства к электросети питания убедиться в том, что выключатель находится в позиции «выкл.».** Не держать палец на выключателе и не подключать электроустройство к сети питания, если выключатель находится в позиции «вкл.», поскольку это может вызвать серьезные телесные повреждения. **Перед пуском электроустройства необходимо убрать все ключи и другие инструменты, которые использовались во время его регулировки.** Ключ, оставшийся на вращательных элементах устройства, может стать причиной серьезных телесных повреждений.

Соблюдать равновесие. Постоянно работать в соответственной позе. Это облегчит контроль над пневматическим устройством в случае непредвиденных происшествий во время работы.

Одеть защитную одежду. Не носить просторную одежду и украшения. Волосы, одежду и перчатки держать вдали от подвижных частей устройства. Просторная одежда, украшения или длинные волосы могут зацепиться за подвижные части устройства.

Пользоваться отсосом пыли или мешками для пыли, если устройство оснащено ними. Позаботиться о том, чтобы правильно подключить их. Использование отсоса пыли уменьшает риск серьезных телесных повреждений.

Пользование электроустройством

Не перегружать электроустройство. Пользоваться устройством, отвечающим данному виду работы. Выбор устройства, соответствующего данному виду работы, обеспечивает повышение производительности и трудовой безопасности.

Запрещается пользоваться электроустройством, если не работает сетевой выключатель. Устройство, которое невозможно контролировать с помощью сетевого выключателя, опасно; следует отдать его в ремонт.

Необходимо отключить штепсель от гнезда сети питания перед регулировкой, заменой аксессуаров или хранением устройства. Благодаря этому удастся избежать случайного пуска электроустройства.

Хранить устройства в месте, недоступном для детей. Не разрешать работать с устройством лицам, не обученным обслуживать его. Электроустройство может быть опасным в руках необученного оператора.

Обеспечить соответственную консервацию устройства. Проверять, нет ли в нем несоответствий и зазоров в подвижных частях. Проверять, не повредились ли какие-то элементы устройства. Если обнаружены повреждения, то следует устранить их перед пуском электроустройства. Много несчастных случаев вызывает неправильная консервация устройства.

Режущие инструменты должны быть чистыми и отточенными. Благодаря правильной консервации режущие инструменты легче контролировать во время работы.

Пользоваться электроустройствами и аксессуарами согласно вышеуказанным инструкциям. Пользоваться инструментами в соответствии с их предназначением, учитывая вид работы и условия на рабочем месте. Пользование инструментами для проведения других операций, чем те, для которых они были разработаны, повышает риск опасных моментов во время работы.

Ремонты

Ремонтировать устройство исключительно в уполномоченных предприятиях, пользующихся только оригинальными запасными частями. Это обеспечивает требуемую трудовую безопасность во время работы с электроустройством.

МОНТАЖ ЭЛЕМЕНТОВ ОСНАЩЕНИЯ

Внимание! Монтаж оснащения разрешается проводить только при условии, что устройство отключено от сети питания. Вынуть штепсель провода устройства из гнезда сети питания!

Монтаж дополнительной рукоятки (III)

Вставить дополнительную рукоятку в требуемом положении и зафиксировать ее, вращая ручкой вправо до упора (как на приложенной фотографии).

Монтаж ограничителя глубины сверления (IV)

Провернуть ручку рукоятки влево, чтобы немного освободилась обойма зажима ручки.
Через отверстие в ручке вставить прямым концом стержень ограничения глубины сверления.
Привести рукоятку в положение сбоку перфоратора.
Настроить глубину сверления, расстояние от конца сверла до конца стержня-ограничителя.
Зафиксировать рукоятку, вращая нею вправо до упора.

ПОДГОТОВКА К РАБОТЕ

Перед началом работы необходимо проверить, не повредился ли корпус устройства или присоединительный провод со штепселем. Если обнаружены повреждения, то запрещается продолжать работу!

Внимание! Все работы, связанные с заменой рабочих инструментов (сверла и зубила с патроном SDS Plus), монтажом щитков и направляющих, регулировками и т.д., следует проводить с отключенной сетью питания устройства, поэтому перед началом таких работ: **Вынуть штепсель провода из сетевого гнезда!**

Как закрепить рабочие инструменты SDS-Plus в патроне

Очистить требуемый инструмент от грязи и ржавчины и смазать SDS-Plus тонким слоем масла

Придвинуть к себе патрон и придержать его в таком положении. (V)

Вставить очищенный инструмент в отверстие. В случае потребности провернуть инструмент, чтобы надежно вошел в патрон.

Освободить патрон – инструмент должен автоматически зафиксироваться в патроне.

Проверить, прочно ли держится инструмент. Для этого достаточно попробовать вынуть инструмент из патрона SDS-Plus. Если сверло или зубило выходит из патрона, то следует повторить процедуру.

Как вынимать рабочие инструменты SDS-Plus из патрона

Придвинуть к себе патрон и придержать его.

Вынуть инструмент из патрона.

Освободить патрон.

Подготовка

Выбрать соответственный рабочий инструмент SDS-Plus. Вставить рабочий инструмент в патрон перфоратора (V).

Проверить, не высывается ли сверло или зубило за патрон.

Привести переключатель удара в положение «работа с ударом» (VI)

Привести переключатель оборотов в положение «включенные обороты» – для работы со сверлом, или «выключенные обороты» – для работы с зубилом (VII).

Вставить штепсель провода в гнездо электросети.

Одеть рабочие перчатки, ушные вкладыши и защитные очки.

Принять позу, гарантирующую соблюдение равновесия, взять перфоратор двумя руками и включить его, нажимая пальцем на электровыключатель (VII).

Продержать устройство в таком состоянии несколько минут, чтобы масло попало во все элементы приводного механизма. Выключить перфоратор, освобождая выключатель.

Внимание! Если наблюдается подозрительный треск, скрип и т.д., то следует немедленно вынуть перфоратор из гнезда электросети и отдать его на осмотр в квалифицированный сервисный пункт.

ПОЛЬЗОВАНИЕ УСТРОЙСТВОМ

Внимание! Во время работы с перфоратором обязательно пользоваться индивидуальными средствами защиты – ушными вкладышами, рабочими перчатками и защитными очками! Обязательно работать с прикрепленной дополнительной рукояткой!

Сверление отверстий

Отключить устройство от электросети и зафиксировать в патроне требуемое сверло.

В случае потребности вставить ограничитель глубины сверления.

В зависимости от режима работы привести переключатель удара в требуемое положение. Возможно сверление как с ударом, так и без удара. Выбрать режим работы в зависимости от потребностей.

Вставить штепсель в гнездо электросети, включить перфоратор выключателем и начать работу.

Во время работы делать регулярные перерывы – недопустимо чрезмерное нагревание перфоратора и инструмента.

Внимание! Во время работы только легко нажимать на устройство. Слишком сильный нажим на сверло или зубило (шлембур) может вызвать повреждение рабочего инструмента и механизмов перфоратора!

Бурение

Отключить устройство от электросети и зафиксировать в патроне требуемый инструмент (зубило или шлембур).

Привести переключатель удара в положение «удар», а переключатель режима работы - в положение «бурение».

Вставить штепсель в гнездо электросети, включить перфоратор выключателем и начать работу.

Дополнительные примечания

Необходимо делать регулярные перерывы во время работы.

Недопустимы перегрузки устройства, температура внешних поверхностей ни в коем случае не может превышать 60 °С. Отсутствие удара, несмотря на правильную настройку переключателей, может быть вызвано недостаточным количеством масла в картере или несоблюдением рекомендаций из данной инструкции. В таком случае следует отдать перфоратор на осмотр в квалифицированный сервисный пункт. После завершения работы выключить устройство, вынуть штепсель провода из сетевого гнезда и приступить к осмотру и консервации.

Смазка

Перед применением сверл или зубил обязательно очистить их и смазать патрон SDS-Plus тонким слоем масла. Рекомендуется пользоваться маслом Lubriten EPS-1. В случае неправильной работы ударного механизма одной из причин может быть недостаточная смазка передачи и механизма поршня удара. Также и в этом случае рекомендуется пользоваться только маслом Lubriten EPS-1. Смазку рекомендуется добавлять в квалифицированном сервисном пункте.

КОНСЕРВАЦИЯ И ОСМОТРЫ

ВНИМАНИЕ! Перед началом настройки, технического обслуживания или консервации следует вынуть штепсель устройства из гнезда электросети. После завершения работы следует проверить техническое состояние электроустройства путем внешнего осмотра и оценки: корпуса и рукоятки, электропровода со штепселем и отгибкой, работы электрического выключателя, проходимости вентиляционных щелей, искрения щеток, уровня шума при работе подшипников и передачи, запуска и равномерности работы. В течение гарантийного периода потребитель не может проводить дополнительного монтажа электроустройств и проводить замену любых частей и составных, поскольку это вызывает потерю гарантийных прав. Все перебои, обнаруженные во время осмотра или работы, являются сигналом для проведения ремонта в сервисном пункте. После завершения работы корпус, вентиляционные щели, переключатели, дополнительную рукоятку и щитки следует очистить, напр., струей воздуха (давление не более 0,3 МПа), кистью или сухой тряпкой без применения химических средств и моющих жидкостей. Устройство и зажимы очистить сухой чистой тряпкой.

ХАРАКТЕРИСТИКА ПРИЛАДУ

Ручний перфоратор - це звичайний прилад II класу ізоляції, призначений до свердлування отворів та бурування бетону, природного та штучного каменя, мармуру і т.д., за допомогою робочих інструментів з патроном SDS Plus. Правильна, безвідмовна та безпечна робота приладу залежить від його правильної експлуатації, тому:

Перед початком роботи з приладом слід детально ознайомитися з інструкцією та зберегти її.

Постачальник не відповідає за збитки, нанесені в результаті порушення правил безпеки та рекомендацій з даної інструкції.

ОБЛАДНАННЯ

У заводській упаковці повинно знаходитися:

- перфоратор
- зубило SDS Plus
- бур SDS Plus
- свердла SDS Plus
- додаткова рукоятка
- гумова оболонка патрона SDS Plus
- стрижень обмеження глибини свердлування

ТЕХНІЧНІ ПАРАМЕТРИ

Параметр	Вимірювальна одиниця	Значення
Номер за каталогом		79034
Номінальна напруга	[V]	~230
Номінальна частота	[Hz]	50
Номінальна потужність	[W]	900
Номінальні оберти	[min ⁻¹]	800
Макс. діаметр свердлування (бетон)	[mm]	28
Вага	[kg]	4,8
Сила шуму		
- акустичний тиск	[dB(A)]	90,5
- потужність LwA	[dB(A)]	101,5
Клас ізоляції		II
Коливання	[m/s ²]	18,929
Рівень захисту		IP20

ЗАГАЛЬНІ ПРАВИЛА БЕЗПЕКИ

УВАГА! Необхідно детально ознайомитися з усіма інструкціями. Недотримання їх може стати причиною удару електричним струмом, пожежі або тілесних пошкоджень. Термін „електропристрій”, який вживається в інструкціях, стосується усіх пристроїв з електроприводом, як провідних, так і безпроводних.

ДОТРИМУВАТИСЯ ВКАЗАНИХ ІНСТРУКЦІЙ

Робоче місце

Робоче місце повинно бути чистим та добре освітленим. Безладдя та недостатнє освітлення можуть стати причинами нещасливих випадків.

Не слід працювати з електропристроями в середовищі з підвищеним ризиком вибуху, у якому викрито пальні рідини, гази або випари. Під час роботи пристроїв утворюються іскри, які можуть викликати пожежу внаслідок реакції з паливними газами або випарами.

Дітям та стороннім особам забороняється перебувати на робочому місці. Втрата зосередження може викликати втрату контролю над пристроєм.

Електрична безпека

Штепсель електропровода повинен пасувати до гнізда мережі. Забороняється модифікувати штепсель. Забороняється використовувати будь-які адаптери з метою з'єднання штепселя з гніздом. Не модифікований штепсель, що пасує до гнізда, зменшує ризик удару електричним струмом.

Слід уникати контакту з заземленими поверхнями, такими, як труби, батареї та холодильники. Заземлення тіла підвищує ризик удару електричним струмом.

Не слід виставляти пневматичні пристрої на контакт з атмосферними опадами та вологою. Після проникнення всередину електропристрою вода та волога підвищує ризик удару електричним струмом.

Не перевантажувати провід живлення. Не користуватися проводом живлення з метою перенесення, під'єднання та від'єднання штепселя від гнізда мережі. Уникати контакту проводу живлення з теплими предметами, маслом, гострими краями та рухомими елементами. Пошкодження проводу живлення підвищує ризик удару електричним струмом.

У випадку роботи поза закритими приміщеннями слід користуватися здовжувачами, пристосованими до роботи поза закритими приміщеннями. Користування відповідними здовжувачами зменшує ризик удару електричним струмом.

Особиста безпека

Слід починати роботу, будучи у доброму фізичному та психічному стані. Необхідно уважно слідкувати за виконуваною операцією. Не слід працювати втомленим, після прийому медикаментів та вживання алкогольних напоїв. Не забувайте про те, що навіть секундна неухважність може привести до поважних тілесних пошкоджень.

Слід користуватися засобами особистої безпеки. Обов'язково одягти захисні окуляри. Користування засобами особистої безпеки, такими, як протипилові маски, захисне взуття, каски та вушні вклади зменшує ризик поважних тілесних пошкоджень.

Слід уникати випадкового пуску пристрою. Необхідно переконатися у тому, що вимикач знаходиться у позиції "викл.", перед ввімкненням пристрою у електромережу. Не слід тримати палець на вимикачі або під'єднувати електропристрій, якщо вимикач знаходиться у позиції "вкл.", оскільки це може викликати поважні тілесні пошкодження.

Перед пуском електропристрою необхідно усунути всі ключі та інструменти, які використовувалися під час його регулювання. Ключ, що залишився на обертальних елементах пристрою, може стати причиною поважних тілесних пошкоджень.

Необхідно утримувати рівновагу. Постійно працювати у відповідній позі. Завдяки цьому полегшиться контроль над електропристроєм у випадку несподіваних ситуацій під час роботи.

Слід користуватися захисним одягом. Не носити просторний одяг та прикраси. Волосся, одяг та рукавиці слід тримати здалека від рухомих частин електропристрою. Просторний одяг, волосся або прикраси можуть зачепитися або бути втягнутими рухомими частинами пристрою.

Слід користуватися відводом пилу або мішками для пилу, якщо пристрій оснащений ними. Подбайте про те, щоб правильно під'єднати їх. Користування відводом пилу зменшує ризик поважних тілесних пошкоджень.

Користування електропристроєм

Не перевантажуйте електропристрій. Слід користуватися інструментами, що відповідають даному виду роботи. Відповідний добір інструменту до даної роботи гарантує підвищення продуктивності та трудової безпеки.

Забороняється користуватися електропристроєм, якщо не працює його вимикач мережі. Пристрій, який неможливо контролювати за допомогою вимикача мережі, небезпечний; слід віддати його у ремонт.

Слід вийняти штепсель з гнізда мережі перед регулюванням, заміною аксесуарів та переміщенням пристрою. Завдяки цьому Ви уникнете випадкового пуску електропристрою.

Пристрій слід переміщувати у місці, недоступному для дітей. Забороняється працювати з пристроєм особам, які не навчені обслуговувати його. Електропристрій в руках не навченого оператора може стати небезпечним.

Забезпечити відповідну консервацію пристрою. Перевіряти пристрій з точки зору невірних з'єднань та зазорів у рухомих частинах. Перевіряти, чи не пошкоджений будь-який елемент пристрою. Якщо відкрито поломки, то слід усунути їх перед початком роботи з електропристроєм. Багато нещасливих випадків викликано внаслідок неправильної консервації пристрою.

Ріжучі інструменти слід переміщувати чистими та наточеними. Правильна консервація ріжучих інструментів полегшує контроль над ними під час роботи.

Користуватися електропристроями та аксесуарами згідно з вказаними вище інструкціями. Користуватися пристроями та інструментами згідно з їх призначенням та враховувати умови на робочому місці. Використовування пристроїв та інструментів всупереч їх призначенню підвищує ризик небезпечних ситуацій.

Ремонти

Слід проводити ремонти пристрою виключно в уповноважених закладах, що користуються лише оригінальними запчастинами. Це гарантує відповідний рівень безпеки під час роботи з електропристроєм.

МОНТАЖ ЕЛЕМЕНТІВ ОБЛАДНАННЯ

УВАГА! Монтаж обладнання дозволяється проводити лише за умови, що прилад від'єднаний від мережі живлення. Вийняти штепсель проводу приладу з гнізда мережі!

Монтаж додаткової рукоятки (III)

Вставити додаткову рукоятку у потрібній позиції та зафіксувати її, прокручуючи ручку вправо до опору.

Монтаж стрижня обмеження глибини свердлування (IV)

Прокрутити ручку рукоятки вліво, щоб трохи звільнити об'єм затиску ручки.

Через отвори у ручці вставити прямим кінцем стрижень обмеження глибини свердлування.

Привести рукоятку у положення збоку перфоратора.

Настроїти глибину свердлування, відстань від кінця свердла до кінця стрижня обмеження глибини свердлування.

Зафіксувати рукоятку, прокручуючи її вправо до опору.

ПІДГОТОВКА ДО РОБОТИ

Перед початком роботи слід перевірити, чи не пошкоджений корпус і з'єднувальний провід зі штепселем. Якщо відкрито пошкодження, то забороняється продовжувати роботу!

Увага! Всі роботи, пов'язані з заміною робочих інструментів (свердла та зубила з патроном SDS Plus), монтажем щитків та направляючих, слід проводити з від'єднаною мережею живлення, тому перед початком таких робіт: **Вийняти штепсель провода приладу з гнізда електромережі!**

Як вставити робочі інструменти у патрон SDS-Plus

Очистити потрібний інструмент від бруду та іржі та змастити патрон SDS-Plus тонким прошарком масла

Притягнути до себе патрон та притримати його у такому положенні. (V)

Вставити очищений інструмент у патрон. Якщо це потрібно, то прокрутити інструмент, щоб він надійно увійшов у патрон.

Звільнити патрон - інструмент повинен автоматично зафіксуватися у патроні.

Перевірити, чи інструмент тримається надійно. Для цього достатньо спробувати вийняти інструмент з патрона SDS-Plus. Якщо свердло або зубило висовується з патрона, то слід повторити процедуру.

Як вийняти робочі інструменти з патрона SDS-Plus

Притягнути до себе патрон та притримати його.

Вийняти інструмент з патрона.

Звільнити патрон.

Підготовка

Вибрати відповідний робочий інструмент SDS-Plus. Вставити робочий інструмент у патрон перфоратора (V).

Для цього слід притягнути до себе патрон SDS Plus, а потім вставити відповідний інструмент у отвір та звільнити патрон. Перевірити, чи свердло або зубило не висовується за патрон.

Якщо так, то слід повторити описану процедуру.

Привести перемикач удару у положення "робота з ударом" (VI)

Привести перемикач обертів у положення "ввімкнуті обертв" у випадку роботи з свердлами або "вимкнуті обертв" у випадку роботи з зубилами (VII).

Вставити штепсель провода у гніздо електромережі.

Одягнути захисні рукавиці, вушні вклади та захисні окуляри.

Прийняти позу, що гарантує утримання рівноваги, взяти перфоратор двома руками та ввімкнути його, натискаючи пальцем на електровимикач (VII).

Протримати прилад кілька хвилин у такому стані, щоб масло потрапило у всі елементи механізму приводу.

Вимкнути перфоратор, звільнивши вимикач.

Увага! Якщо чути підозріле скрипіння, тріск і т.д., то необхідно негайно вимкнути перфоратор з електромережі та віддати його на огляд у кваліфікований сервісний пункт.

КОРИСТУВАННЯ ПРИЛАДОМ.

Увага! Під час роботи з перфоратором обов'язково користуватися індивідуальними засобами захисту – вушними вкладками, робочими рукавицями та захисними окулярами! Обов'язково працювати з прикріпленою додатковою рукояткою!

Свердлування отворів

Від'єднати перфоратор від електромережі і зафіксувати у патроні потрібне свердло.

Якщо це потрібно, то замонтувати стрижень обмеження глибини свердлування.

Залежно від режиму роботи привести перемикач удару у потрібне положення. Можна свердлувати як з ударом, так і без нього. Режим роботи вибрати залежно від потреб.

Вставити штепсель у гніздо електромережі, ввімкнути перфоратор вимикачем та почати роботу.

Під час роботи слід робити регулярні перерви. Ні в якому разі не допускати до того, щоб перегрівся перфоратор та інструмент.

Увага! Під час роботи лише легко натискати на прилад. Занадто сильний натиск на свердло або зубило (бур) може викликати пошкодження робочого інструменту та механізмів перфоратора!

Бурування

Від'єднати прилад від електромережі та зафіксувати у патроні потрібний інструмент (зубило або бур). Привести перемикач удару у положення "удар" та перемикач режиму роботи у положення "бурування". Вставити штепсель у гніздо електромережі, ввімкнути перфоратор вимикачем та розпочати роботу.

Додаткові поради

Під час роботи слід робити регулярні перерви.

Забороняється перевантажувати інструменти, температура зовнішньої поверхні ні в якому разі не може перевищувати 60 °С.

Відсутність удару, незважаючи на правильну настройку перемикачів, може бути викликана недостатньою кількістю масла у картері або порушенням рекомендацій з даної інструкції. У такому випадку слід віддати перфоратор на огляд у кваліфікований сервісний пункт.

Після завершення роботи вийняти штепсель провода приладу з гнізда мережі та розпочати огляд і консервацію.

Змащування

Перед застосуванням свердла або зубила обов'язково очистити його та змастити патрон SDS-Plus тонким прошарком масла. Рекомендується користуватися маслом Lubriten EPS-1. У випадку неправильної роботи ударного механізму однією з причин може бути недостатнє змащення передачі та механізму поршня удару. Також у цьому випадку рекомендується користуватися виключно маслом Lubriten EPS-1. Додавляти масло рекомендується у кваліфікованому сервісному пункті.

КОНСЕРВАЦІЯ ТА ОГЛЯД

УВАГА! Перед початком регулювання, технічного обслуговування або консервації слід вийняти штепсель приладу з гнізда електромережі. Після завершення роботи слід перевірити технічний стан електроприладу шляхом зовнішнього огляду та оцінки: корпусу та рукоятки, електропровода з штепселем і відгинкою, роботи електричного вимикача, прохідності вентиляційних щілин, іскрення щіток, рівня шуму при роботі підшипників та передачі, запуску та рівномірності роботи. Протягом гарантійного періоду користувач не може проводити додатковий монтаж електроприладів або заміну будь-яких елементів та частин, оскільки це викликає втрату гарантійних прав. Всілякі перебої, викриті під час огляду або роботи, є сигналом до проведення ремонту у сервісному пункті. Після завершення роботи корпус, вентиляційні щілини, перемикачі, додаткову рукоятку та щитки слід прочистити, напр., струменем повітря (тиск не більше 0,3 МПа), пензлем або сухою шматкою без застосування хімічних речовин та миючих рідин. Прилад та затиски прочистити сухою чистою шматкою.

ĮRANKIO CHARAKTERISTIKA

Rankinis smūginis gręžtuvas, tai paprastas II klasės izoliacijos įrankis skirtas gręžti ir kaustyti betoną, natūralų ir dirbtinį akmenį, marmurą ir pan., vartojant darbinius įrankius turinčius SDS Plus tipo kotus. Taisyklingas, patikimas ir saugus elektrinio įrankio darbas priklauso nuo tinkamo jo eksploataavimo, todėl:

Prieš pradėdam dirbti įrankiu būtina perskaityti visą instrukciją ir ją išsaugoti.

Už žalias kilusias nesilaikant darbo saugos taisyklių ir šios instrukcijos reikalavimų tiekėjas neneša atsakomybės.

ĮRANGA

Fabrikinėje pakuotėje turi būti:

- rankinis smūginis gręžtuvas
- kirstukas SDS Plus
- prakalas SDS Plus
- gražtai 3 SDS Plus
- pridėtinė rankena
- guminis griebtuvo SDS Plus gaubtas
- gręžimo gylio riboklio strypas

TECHNINIAI PARAMETRAI

Parametras	Mato vienetas	Vertė
Katalogo numeris		79034
Nominali įtampa	[V]	~230
Nominalus dažnis	[Hz]	50
Nominali galia	[W]	900
Nominalūs apsisukimai	[min ⁻¹]	800
Maksimalus angos diametras (betonas)	[mm]	28
Masė	[kg]	4,8
Triukšmo lygis		
- akustinis slėgis	[dB(A)]	90,5
- galia LwA	[dB(A)]	101,5
Izoliacijos klasė		II
Virpėjimų lygis	[m/s ²]	18,929
Apsaugos laipsnis		IP20

BENDROS SAUGOS SĄLYGOS

DĖMESIO! Būtina perskaityti visas žemiau aprašytas instrukcijas. Jų nesilaikymas gali būti elektros smūgio, gaisro arba kūno sužalojimo priežastis. Vartojama instrukcijoje „elektrinio įrankio“ sąvoka yra taikoma visiems elektra varomiems įrenginiams, maitinamiems elektros laidų pagalba, o taip pat bevieliniu būdu.

LAIKYKITĖS ŽEMIAU IŠDĖSTYTŲ INSTRUKCIJŲ

Darbo vieta

Darbo vieta turi būti gerai apšviesta ir laikoma švarioje būklėje. Netvarka ir silpnas apšvietimas gali būti nelaimingų įvykių priežastis. **Nevartoti elektrinių įrankių padidintos sproginio rizikos aplinkoje, kurioje yra liepsnieji skysčiai, dujos bei garai.** Elektriniai įrankiai kibirkščiuoja, o tai, sąlytyje su liepsniaisiais skysčiais arba dujomis, gali sukelti gaisrą. **Į darbo aplinką negalima prileisti vaikų bei pašalinių asmenų.** Išsiblaškymo pasekmėje galima prarasti įrankio kontrolę.

Elektrinė apsauga

Elektrinio įrankio kištukas turi tikti prie elektros tinklo rozetės. **Kištuko negalima modifikuoti.** Taip pat negalima vartoti jokių adaptavimo elementų, kurių pagalba galima būtų kištuką sujungti su elektros tinklo rozete.

Nemodifikuotas kištukas, deramai sutaikytas su originalia rozete, sumažina elektros smūgio riziką. Reikia vengti kontakto su žemintų įrenginių, tokių kaip vamzdžiai, šildytuvai bei šaldytuvai, paviršiais. Kūno įžeminimas didina elektros smūgio riziką.

Elektrinius įrankius būtina saugoti nuo atmosferinių kritulių bei drėgmės poveikio. Vandens ir drėgmės įsisukverbimo į elektros įrankio vidų atveju, didėja elektros smūgio rizika.

Maitinimo kabelio negalima perkrauti. Negalima nešti įrankio, laikant jį už maitinimo kabelio, o įjungiant ir išjungiant

kištuką iš elektros tinklo rozetės, negalima traukti už laido. Vengti maitinimo kabelio kontakto su šilumos šaltiniais, tepalais, aštriomis briaunomis ir judamais elementais. Maitinimo kabelio sužalojimas didina elektros smūgio riziką. Atliekant darbą uždarų patalpų išorėje, būtina vartoti ilginčius atitinkamai pritaikytus darbu lauko sąlygomis. Tinkamo ilginčiuvo vartojimas sumažina elektros smūgio riziką.

Asmenišką saugumą

Imkis darbo būdamas geroje fizinėje ir psichinėje būklėje. Sukaupk dėmesį į tai, ką darai. Nedirbk būdamas nuvargęs arba vaistų arba alkoholio poveikio įtakoje. Net momentinis dėmesio išblaškymas darbo metu, gali būti rimtų kūno sužalojimų priežastis.

Vartok asmeniškos apsaugos priemones. Visada užsidėk apsauginius akinius. Tokių asmeniškos apsaugos priemonių vartojimas, kaip dulkių kaukės, apsauginė avalynė, šalmai ir klausos apsaugos ausinės, sumažina rimtų kūno sužalojimų pavojų.

Venk atsitiktinio įrankio įjungimo. Prieš prijungdamas įrankį prie elektros energijos tinklo, įsitikink, ar jungiklis yra „išjungimo“ pozicijoje. Įrankio laikymas su pirštu ant jungiklio arba pneumatinio įrankio jungimas, kai jungiklis yra „įjungtoje“ pozicijoje gali sukelti rimtus kūno sužalojimus.

Prieš įjungiant pneumatinį įrankį pašalink visus veržliarakčius ir kitus įrankius vartotus jam sureguliuoti. Veržliaraktis paliktas ant rotuojančių įrankio elementų, gali sukelti rimtus kūno sužalojimus.

Dirbdamas, visą laiką išlaikyk pusiausvyrą ir stabilią padėtį. Tai leis lengviau valdyti pneumatinį įrankį, visokių netikėtųmu darbo metu atvejais.

Dėvėk apsauginę aprangą. Nenešiok laisvų drabužių ir juvelyrinių dirbinių. Plaukai, drabužiai ir pirštinės turi būti pakankamai toli nuo judamų elektrinio įrankio dalių. Laisvi drabužiai, juvelyriniai dirbiniai arba ilgi plaukai gali įsivelti į judamas įrankio dalis.

Vartok dulkių siurbimo priemones arba dulkių kaupimo rezervuarus, jeigu įrankis yra jais aprūpintas. Pasirūpink, kad jie būtų taisyklingai prijungti. Vartojant dulkių siurbimo priemones, mažėja sunkių kūno sužalojimo pavojus.

Elektrinio įrankio vartojimas

Neperkrauk elektrinio įrankio. Ketinamą darbą atlik jam tinkamu įrankiu. Taisyklingas įrankio parinkimas atliekamam darbui užtikrins produktyvesnį ir saugesnį jo atlikimą.

Nevartok elektrinio įrankio, jeigu jo tinklo jungiklis neveikia. Įrankis, kurio negalima valdyti tinklo jungikliu yra pavojingas vartoti ir reikia jį atiduoti į taisyklą.

Prieš įrankį reguliuojant ar keičiant jo aksesuarus, o taip pat prieš jį sandėliuojant, ištrauk kištuką iš elektros tinklo rozetės. Tai leis išvengti atsitiktinio elektrinio įrankio įjungimo.

Įrankį laikyk vaikams neprieinamoje vietoje. Neleisk įrankio vartoti asmenims neapmokytiems jo aptarnavime. Elektrinis įrankis neapmokyto personalo rankose gali būti pavojingas.

Užtikrink tinkamą įrankio konservavimą. Tikrink judamųjų dalių tarpus bei paskirų elementų tarpusavį suderinimą. Tikrink visus įrankio elementus, ar kuris nors iš jų nėra sužalotas. Defektų atsiradimo atveju, prieš pneumatinį įrankį vartojant, reikia juos pašalinti. Daugelio nelaimingų įvykių priežastis yra netinkamai atliktas įrankio konservavimas.

Pjovimo įrankius reikia laikyti švarioje būklėje ir tinkamai išaštrintus. Tinkamai konservuotus pjovimo įrankius, darbo metu yra lengviau kontroliuoti.

Elektrinius įrankius ir aksesuarus vartok vadovaudamasis aukščiau išdėstytais instrukcijomis. Įrankius taikyk pagal paskirtį, atsižvelgdamas į darbo pobūdį ir jo atlikimo sąlygas. Įrankių vartojimas kitokiam darbui negu jie yra suprojektuoti, didina pavojingų situacijų kilimo riziką.

Taisyimai

Taisyk įrankį vien tik įteisintose tokiems taisyms taisyklose, kuriose yra vartojamos tiktai originalios keičiamosios dalys. Tai tinkamai užtikrins saugų elektrinio įrankio darbą.

ĮRANGOS ELEMENTŲ MONTAVIMAS

DĖMESIO! Įrangos montavimą galima atlikti tik atjungus maitinimo įtampą (ištrauk įrankio laido kištuką iš elektros tinklo rozetės!)

Pridėtinės rankenos montavimas (III)

Uždėti pridėtinę rankeną norimoje pozicijoje ir ją įtvirtinti sukant į dešinę iki pasipriešinimo (žiūr. nuotrauką).

Gręžimo gylio ribotuvo montavimas (IV)

Pasukti rankenos rankenėlę į kairę atleidžiant tuo būdu rankenėlės laikiklio apkabą.

Per rankenėlės kiaurymę perkšti tiesią gręžimo gylio ribotuvo strypo galūnę.

Persukti rankenėlę į šoninę smūginio gręžtuvo poziciją.

Nustatyti gręžimo gylį, atstumą nuo gražto smaigalio iki ribotuvo strypo galūnės.

Įtvirtinti rankeną pasukant ją į dešinę iki pasipriešinimo.

PARUOŠIMAS DARBUI

Prieš pradėdamas darbą reikia patikrinti, ar įrankio korpuso gaubtas bei prijungimo laidas su kištuku nėra sužaloti. Jų sužalojimo atveju tolesnis darbas yra draudžiamas!

Dėmesio! Bet kokie darbai susieti su darbinį įrankių (gražtų ir kirstukų su SDS Plus kotu) keitimu, gaubtų ir kreiptuvų montavimu, reguliavimais ir pan. reikia atlikti tik atjungus įrankio maitinimo įtampą, todėl prieš imantis tų darbų: **Ištrauk įrankio laido kištuką iš elektros tinklo rozetės!**

Darbinį įrankių su SDS-Plus kotais įtaisymas smūginio gręžtuvo griebtuve

Išvalyk pasirinktą darbinį įrankį nuo užteršimų bei rūdžių ir patepk jo SDS-Plus tipo kotą plonu tepalo sluoksniu.

Pritrauk į save įrankio griebtuvą ir prilaikyk jį toje pozicijoje. (V)

Įsprausk išvalyto darbinio įrankio kotą į griebtuvo angą. Jeigu reikia, persuk įrankį, kad kotas be kliūčių įeitų į griebtuvo angą.

Paleisk griebtuvą - darbinis įrankis turi automatiškai užsiblokuoti griebtuve.

Patikrink, ar darbinis įrankis yra patikimai įtvirtintas. Tuo tikslu pakanka pamėginti ištraukti darbinį įrankį iš SDS-Plus tipo griebtuvo. Jeigu gražtas arba kirstukas išsitraukia iš griebtuvo, pakopas reikia pakartoti.

Darbinį įrankių SDS-Plus išėmimas iš įrankio griebtuvo

Pritrauk į save įrankio griebtuvą ir prilaikyk.

Ištrauk darbinį įrankį iš griebtuvo.

Atleisk griebtuvą.

Pasiruošimas darbui

Pasirink tinkamą SDS-Plus darbinį įrankį. Įstatyk darbinį įrankį į smūginio gręžtuvo griebtuvo angą (V).

Jeigu juda, įtvirtinimo veiksmus pakartok.

Nustatyk smūgio perjungiklį į „darbo su smūgiu“ poziciją (VI).

Veleno sukimosi perjungiklį perstatyk į „apsisukimai įjungti“ poziciją jeigu bus atliekamas gežimas arba į „apsisukimai išjungti“ poziciją, jeigu bus atliekamas darbas su kirstuku (VII).

Įsprausk laido kištuką į elektros tinklo rozetę.

Užsidėk klausos apsaugos ausines, apsauginius akinius, darbinės pirštines.

Užimk stabilią poziciją garantuojančią pusiausvyros išlaikymą, abiem rankom laikyk smūginį gręžtuvą ir įspausk pirštu elektrinį paleidimo spautuką (VII).

Palaikyk veikiančią įrankį per porą minučių, kad tepalas pasiektų visus pavaros mechanizmo elementus.

Atleisk spautuką tuo būdu išjungdamas įrankį.

Dėmesio! Išgirdus įtartinus gurgždesius, tratėjimus ir pan., tuojau pat smūginį gręžtuvą reikia išjungti iš elektros tinklo ir atiduoti jį apžiūrai į įteisintą serviso dirbtuvę.

ĮRANKIO VARTOJIMAS

Dėmesio! Dirbdamas su smūginio gręžtuvu visada dėvėk asmeninės apsaugos priemones – ausines klausai apsaugoti, darbinės pirštines ir apsauginius akinius! Visada dirbk su pritvirtinta pridėtine rankena!

Skielių gręžimas

Esant smūginiam gręžtuvui atjungtame nuo elektros tinklo stovyje, įtvirtink įrankio griebtuve norimą gražtą.

Jeigu reikia, įtaisyk gręžimo gylio ribotuvą.

Priklausomai nuo atliekamo darbo rūšies persuk smūgio perjungiklį į reikiamą poziciją. Gręžimas yra galimas kaip su smūgine funkcija, taip ir be jos. Darbo būdą parink priklausomai nuo poreikio.

Įsprausk lizdo kištuką į elektros tinklo rozetę, įjunk smūginį gręžtuvą paleidimo spautuku ir pradėk darbą.

Darbo metu daryk reguliarias pertraukas – niekada neprileisk, kad smūginis gręžtuvas bei darbinis įrankis pernelyg išiltų.

Dėmesio! Dirbant tik nestipriai spausk įrankį. Itin stiprus gražto ar kirstuko (prakalo) spaudimas gali sukelti darbinio įrankio arba smūgio mechanizmų sužalojimus!

Kalimas

Esant smūginiam gręžtuvui atjungtame nuo elektros tinklo stovyje, įtvirtink įrankio griebtuve norimą darbinį įrankį (kirstuką arba prakalą).

Perstatyk smūgio perjungiklį į „smūgio“ poziciją ir darbo rūšies perjungiklį į „kalimo“ poziciją.

Įsprausk lizdo kištuką į elektros tinklo rozetę, įjunk įrankį paleidimo spautuku ir pradėk darbą.

Papildomi nurodymai

Darbo metu daryk reguliarias pertraukas.

Negalima prileisti įrankio perkrovimo, išorinių paviršių temperatūra niekada negali viršyti 60 °C.

Smūgio stoką nežiūrint taisyklingo perjungiklių nustatymo gali sukelti nepakankamas tepalo kiekis alkūninio veleno dėžėje, arba nesilaikymas šios instrukcijos reikalavimų. Tokiu atveju reikia smūginį gręžtuvą atiduoti apžiūrai į įteisintą serviso dirbtuvę.

Užbaigus darbą išjunk įrankį, ištrauk įrankio laido kištuką iš elektros tinklo rozetės, apžiūrėk smūginį gręžtuvą ir atlik konservavimą.

Tepimas

Visada prieš vartojant, grąžtus arba kirstukus reikia išvalyti ir jų SDS-Plus tipo kotus patepti plonu tepalo sluoksniu.

Rekomenduojama vartoti tepalą Lubriten EPS-1. Netinkamo smūginio mechanizmo darbo atveju, viena iš priežasčių gali būti nepakankamas pavaros ir smūginio stūmoklio alkūninio veleno sistemos tepimas. Taip pat šiuo atveju rekomenduojama taikyti tik tepalą Lubriten EPS-1. Tepalo papildymą rekomenduojame atlikti įteisintoje serviso dirbtuvėje.

KONSERVACIJA IR PERŽIŪRA

DĖMESIO! Prieš pradėdamas siaurapjūklį reguliavimą, techninį aptarnavimą ar konservaciją ištrauk įrankio laido kištuką iš elektros tinklo rozetės. Užbaigus darbą reikia patikrinti elektros įrankio techninį stovį apžiūrint jį iš išorės ir tikrinant: korpusą ir rankeną, elektros laidą su kištuku ir atlenkimu, elektros jungiklio veikimą, ventilacijos angų praeinamumą, šepetėlių kibirkščiavimą, guolių ir pavarų darbo garsumą, paleidimą ir darbo tolygumą. Garantijos metu vartotojas negali demontuoti elektros įrenginių nei keisti bet kokius mazginius surinkimus arba sudedamąsias dalis, kadangi to pasekmėje būtų prarastos garantijos teisės. Visokie pastebėti peržiūros metu, arba darbo metu netaisyklingsumai – tai signalas, kad reikia įrankį atiduoti pataisymui į serviso dirbtuvę. Užbaigus darbą reikia išvalyti korpusą, ventilacijos angas, jungiklius, papildomą rankenėlę ir gaubtus, pvz. oro srautu (su slėgiu nedidesniu negu 0,3 MPa), teptuku arba sausa šluoste, be jokių chemiškų priemonių bei ploviklių. Įrankius ir rankenas išvalyti sausa švaria šluoste.

IERĪCES RAKSTUROJUMS

Rokas sitamā urbjmašīna ir parastā II izolēšanas klases elektroierīce, kura ir paredzēta caurumu urbšanai un kalšanai betonā, dabiskā un nedabiskā akmenī, marmorā utt. ar ierīcēm, kurām ir SDS Plus rokturis.

Pirms darbību ar ierīci jālasa un jāsauglabā visu šo instrukciju.

Nogādātājs neņes atbildību par visiem defektiem un traumām, kuri izceltas ierīces nepareizas lietošanas dēļ, ka arī drošības noteikumus un šo instrukcijas nepaklausīšanas dēļ.

APGĀDĀŠANA

Ražotāja iepakojumā jābūt:

- sitamais āmurs
- SDS Plus griešanas ierīce
- SDS Plus caursišanas ierīce
- SDS Plus urbj
- papildu rokturis
- SDS Plus roktura gumija apvalks
- urbšanas dziļuma ierobežotājs

TEHNISKAS INFORMĀCIJAS

Parametrs	Mērvienība	Vērtība
Kataloga numurs		79034
Nomināls spriegums	[V]	~230
Nominālā frekvence	[Hz]	50
Nominālā jauda	[W]	900
Nomināli apgriezieni	[min ⁻¹]	800
Maks. cauruma diametrs (betons)	[mm]	28
Masa	[kg]	4,8
Skaņas līmenis		
- akustisks spiediens	[dB(A)]	90,5
- jauda L _{WA}	[dB(A)]	101,5
Izolācijas klase		II
Vibrācijas līmenis	[m/s ²]	18,929
Drošības līmenis		IP20

VISPĀRĪGI DROŠĪBAS NOTEIKUMI

UZMANĪBU! Jālasa šo instrukciju. Šo noteikumu neievērošana var būt par elektrošoka, ugunsgrēka un ievainojuma iemeslu. Par „elektriskām ierīcēm” ir saprastas visas ierīces, kuras strādā ar elektrību - ar vadiem, vai bez vadiem.

JĀIEVĒRO APAKŠĀ MINĒTO INSTRUKCIJU

Darba vieta

Darba vieta jābūt labi apgaismota un tīra. Nekārtība un tumšs apgaismojums var būt par nelaimes notikuma iemeslu.

Nedrīkst lietot elektroierīci tur, kur ir paaugstināta eksplozijas bīstamība, kur ir degoši šķidrums, gāzes un tvaiki.

Elektroierīces ģenerē dzirksteles, kuras var būt par ugunsgrēka iemeslu pēc kontakta ar uzliesmojošiem gāzēm vai tvaikiem.

Nedrīkst pieļaut bērniem un citām personām atrasties darba vietā. Koncentrācijas zaudēšana var būt par kontroles zaudēšanas iemeslu.

Elektriska drošība

Elektrības vada kontaktdakša jābūt pielagota pie ligzdas. Nedrīkst modificēt kontaktdakšu. Nedrīkst lietot kaut kādu adapteru lai pielāgot kontaktdakšu. Nemodificēta kontaktdakša samazina elektrošoka risku.

Nedrīkst kontaktēties ar iezemētām virsmām, piem. caurules, radiatoru un dzesētāji. Ķermeņa iezemējums var būt par elektrošoka iemeslu.

Nedrīkst apdraudēt elektrisko ierīci ar kontaktu ar atmosfēriskiem nokrišņiem vai mitrumu. Ūdens un mitrums, kuri nāks ierīces iekšā, var būt par elektrošoka iemeslu.

Nedrīkst pārslodēt apgādāšanas vadu. Nedrīkst nēsāt ierīci vai ieslēgt/izslēgt ierīci, turēšot to ar vadu. Izvairieties, lai vads nekontaktētu ar siltumu, eļļām, asām malām un kustīgiem elementiem. Bojāts vads var būt par elektrošoka iemeslu.

Gadījumā, kad darbs ir veidots ārpus telpas, jābūt lietoti pagarināšanas vadi, paredzēti darbībai ārā. Pareiza pagarināšanas vada lietošana samazina elektrošoka risku.

Personāla drošība

Strādāt var tikai labā fiziskā un psihiskā kondīcijā. Jābūt uzmanīgi darbā. Nedrīkst strādāt nogura stāvoklī, vai pēc medikamentu vai alkohola pieņemšanas. Pietiek neuzmanības moments, lai ievainot ķermeņu.

Jālieto personālas aizsardzības līdzekļus. Vienmēr jālieto drošības brilles. Personālas aizsardzības līdzekli, piem. pretputekļu maskas, drošības apavi, ķiveres un prettrokšņa austiņas, samazina ievainojuma risku.

Jābūt uzmanīgi, lai nejausi neieslēgt ierīci. Jākontrolē, vai ieslēdzis būtu „izslēgtā” pozīcijā pirms ierīces pievienošanu pie elektrotilka. Ierīces turēšana ar pirkstu uz ieslēdzis vai kad ieslēdzis ir „ieslēgtā” pozīcijā var būt par ķermeņa ievainošanas iemeslu.

Pirms elektriskas ierīces ieslēgšanas jānoņem visas atslēgas un citu ierīci, kuri bija lietoti regulācijā. Atslēga, kura ir atstāta uz ierīces rotējošiem elementiem, var nopietni ievainot ķermeņu.

Jāsaglabā līdzsvaru. Visu laiku jāsauglabā pareizu pozīciju. Tas atļaus vieglāk strādāt ar elektrisko ierīci negaidītās situācijās.

Jāapgērbj drošības apģērbu. Nedrīkst apģērbt brīvo apģērbu un juvelierizstrādājumu. Mati, apģērbs un darba dūraiņi jābūt turēti tālu no ierīces kustīgām daļām, jo var aizkabināties uz ierīces kustīgiem elementiem.

Jālieto putekļu izsūkšanas ierīci vai putekļu tvertnes, kad ierīce ir ar tām apgādāta. Jākontrolē, vai tādas ierīces ir pareizi pievienotas. Putekļu izsūkšanas ierīce atļauj samazināt bīstamību veselībai.

Elektriskas ierīces lietošana

Nedrīkst pārslodot elektrisko ierīci. Jālieto ierīci, kura ir pareiza noteiktai darbībai. Pareiza ierīces izvēlēšana atļauj strādāt efektīvāk un drošāk.

Nedrīkst lietot elektrisko ierīci, kad ir bojāts elektrisks slēdzējs. Ierīce, kuru nevar kontrolēt ar elektrisko slēdzēju, ir bīstama un jābūt atdota remontam.

Atslēgt kontaktdakšu no ligzdas pirms regulēšanas, aksesuāru mainīšanas un ierīces glabāšanas. Tas var sargāt no ierīces gadījuma ieslēgšanas.

Glabāt ierīci bērniem nepieejamā vietā. Neatļaut strādāt ar ierīci neapmācītiem cilvēkiem. Elektriska ierīce var būt bīstama neapmācīta personāla rokās.

Nodrošināt pareizu ierīces konservāciju. Kontrolēt ierīces neatbilstību un atstarpes. Kontrolēt, vai ierīces elementi nav bojāti. Bojājumu konstatēšanas gadījumā to jāsamontē pirms elektriskas ierīces lietošanas. Daudz nejaušību var notikt pēc nepareizas ierīces konservācijas.

Griezīgo ierīci jātur tīrībā un uzasinātā stāvoklī. Pareiza griezīgas ierīces konservācija atļauj vieglāk kontrolēt ierīci darba laikā.

Lietot elektrisko ierīci un aksesuāru saskaņā ar šo instrukciju. Lietot paredzēto ierīci, ievērojot darba veidu un apstākļu. Ierīce lietota citā darbībā, nekā bija paredzēta, var būt par bīstamas situācijas iemeslu.

Remonti

Ierīci var remontēt tikai autorizētos servisos, kuri lieto oriģinālo rezerves daļu. Tas var nodrošināt pareizu lietošanas drošību.

APGĀDĀŠANAS ELEMENTU MONTĀŽA

Uzmanību! Apgādāšanas montāža jābūt veidota tikai ar izslēgto spriegumu. (Jānoņem vada kontaktdakšu no ligzdas.)

Papildu roktura montāža (III)

Novietot papildu rokturu vajadzīgā vietā un piestiprināt to ar roktura rotēšanu uz labu līdz galam.

Urbšanas dziļuma ierobežotāja montāža (IV)

Rotēt rokturu uz kreisu, lai atbrīvot roktura turētāju.

Caur caurumiem rokturī pārvadīt urbšanas dziļuma ierobežotāju,

Rotējot rokturu, novietot to sitama āmura blakus.

Noregulēt urbšanas dziļumu, attālumus no urbjas gala līdz ierobežotāja galam.

Fiksēt rokturu, rotējot to uz labu.

DARBA SAGATAVOŠANA

Pirms darba sākumu jākontrolē, vai apvalka korpus un elektrības vads ar kontaktdakšu nav sabojāti. Kad bojājums ir konstatēts, darbs nav atļauts!

Uzmanību! Visas darbības savienotas ar darba ierīces (urbji, griešanas ierīces ar SDS Plus rokturi), apvāku un vedēju mainīšanu, regulēšanu utt. jābūt veidotas ar izslēgto spriegumu, tāpēc pirms to darbību: **NOŅEM KONTAKTDAKŠU NO ELEKTRĪBAS LIGZDAS!**

Darba ierīču novietošanas āmura turētājā

Notīrīt izvēlēto ierīci no netīruma un rūsas un noņemt SDS-Plus rokturi ar mazliet smērvielu
Pārvilkt uz sevi ierīces turētāju un paturēt tādā pozīcijā (V)
Novietot notīrīto ierīci caurumā. Ja ir vajadzīgi, rotēt ierīci, lai bez kavēkļiem novietotu rokturī.
Atļaidināt rokturi – ierīce jāfiksē automātiski rokturī.
Kontrolēt, vai ierīce ir stipri novietota. Lai to darīt, jālūko noņemt ierīci no SDS-Plus roktura. Kad urbis vai griešanas ierīce var būt izvelkami, jāatkārto procedūras.

SDS-Plus darba ierīces noņemšana no roktura

Pārvilkt uz sevi ierīces turētāju un to paturēt.
Noņemt ierīci no roktura.
Atļaidināt rokturi.

Sagatavošanas darbība

Izvēlēt pareizu SDS-Plus ierīci. Novietot darba ierīci sitama āmura rokturī (V).
Kontrolēt, lai urbis vai griešanas ierīce nav izvelkami aiz rokturi.
Ieslēgt sitama āmura pārslēdzēju uz „sitama āmura” darba režīmu (VI).
Novietot apgriezīgu ātruma pārslēdzēju uz „apgriezīgu ieslēgti” - darbībai ar urbju, vai „izslēgti” - darbībai ar griešanas ierīci (VII).
Novietot kontaktdakšu elektrības tīkla ligzdā.
Jāapgērbj dzirdes drošības iekārtu, acu drošības brilles, darba cimdus.
Uzstāties pozīcijā, kura garantē līdzsvaru, nokampt sitama āmuru un ieslēgt to ar elektrības pārslēdzēju (VII).
Paturēt ierīci tādā stāvoklī dažādas minūtes laikā, lai smērviela varētu nonākt pie visiem dzīšanas mehānisma elementiem.
Izslēgt sitamo āmuru.

IERĪCES LIETOŠANA

Uzmanību! Ierīces lietošanas laikā jālieto dzirdes aizsardzības līdzekļus – dzirdes, acu un roku drošības līdzekļus.
Vienmēr jāstrādā ar montēto papildu rokturī!

Urbšana

Noslēgt sitamo āmuru no elektroapgādes, novietot rokturī vajadzīgo urbju.
Ja ir vajadzīgi, montēt urbšanas dziļuma ierobežotāju.
Atkarīgi no darbības, uzstādīt āmura pārslēdzēju uz vajadzīgo pozīciju. Ir iespējama urbšana ar āmuru vai bez. Darba veids ir atkarīgs no vajadzībām.
Novietot kontaktdakšu elektrības ligzdā, ieslēgt sitamo āmuru un sākt darbu.
Pārtraukt darbu regulāri – neatļaut, lai sitamais āmurs vai ierīce pārkarstu.

Uzmanību! Darba laikā stipri neuzspiest uz ierīci. Pārāk stipra piespiešana uz urbju vai griešanas ierīci (caursišanas ierīci) var to sabojāt vai sabojāt āmura mehānismu!

Caursišana

Noslēgt sitamo āmuru no elektroapgādes, novietot rokturī vajadzīgo ierīci (griešanas vai caursišanas ierīci).
Uzstādīt āmura pārslēdzēju uz „āmura” pozīciju un darba veida pārslēdzēju uz „caursišana” pozīciju.
Novietot kontaktdakšu elektrības ligzdā, ieslēgt sitamo āmuru un sākt darbu.

Papildus piezīmes

Darba laikā jābūt regulāri pārtraukumi.
Nedrīkst pārslēgt ierīci – ārpusē daļas temperatūra nevar būt augstāka nekā 60 °C.
Gadījumā, kad pēc pareizo pārslēdzēja pieslēgšanu nestrādā āmura funkcija, tas var nozīmēt, ka kļūcārbā nepietiek smērvielu, vai nebija ievērota lietošanas instrukcija. Tādā gadījumā sitamo āmuru jāatdod kontrolēšanai servisa punktā.
Pēc darba beigšanu ierīci jāizslēdz, noņemt akumulatoru un veidot ierīces konservēšanu un apskatīšanu.

Elļošana

Vienmēr pirms urbja vai griešanas ierīces lietošanu to jātīra un jāelļo SDS-Plus rokturi ar mazliet smērvielu. Rekomendējam lietot Lubriten EPS-1 smērvielu. Gadījumā, kad āmura mehānisms nestrādā pareizi, par vienu no iemesliem var būt smērvielas trūkums pārnēsūmārbā vai kļūcārbā. Arī tad rekomendējam lietot Lubriten EPS-1 smērvielu. Smērvielas papildināšanu var veidot kvalificētā servisa punktā.

KONSERVĀCIJA UN APSKATĪŠANA

UZMANĪBU! Pirms regulēšanai, tehniskai apskatīšanai un uzturēšanai jānoņem ierīces elektrības vadu no ligzdas. Pēc darbības jākontrolē elektroierīces tehnisko stāvokli, apskatīšot un vērtējot: apvalku un rokturi, elektrības vadu ar kontaktdakšu un iztaisnotāju, kā arī - paplašināšanas vadus, aproču pogas darbību, ventilēšanas spraugas pārgājību, ogles sukās spīguļošanu, gultņu un transmisijas darbības skaņu, ierīces darba startu un darbības vienmērīgumu. Garantijas laikā lietotājs nevar demontēt elektroierīci un nevar mainīt nevienu daļu, jo tas veido garantijas zaudējumu. Visi nepareizumi piezīmēti ierīces darbā vai apskatīšanas laikā ir par signālu, lai veidot remontu servisā. Pēc darba beigšanu apvalku, ventilēšanas spraugas, pārslēdzi, papildu rokturi un ekrāni jātīra, piemēram, ar saspiestu gaisu (ar spiedienu ne vairāk nekā 0,3 MPa), otu vai sauso drānu, bez ķīmiskiem līdzekļiem un tīrīšanas šķīdumiem. Instrumentus un rokturus tīrīt ar sauso tīro drānu.

CHARAKTERISTIKA NÁŘADÍ

Ruční kladivo-vrtáčka z pneumatickým úderem je obvyčejným nářadím, II třídy izolace, určeným pro vrtání otvorů a kování v betoně, přírodním a umělým kámen, mramoru apod. pomocí pracovních nářadí s nástrojovými svorky SDS Plus. Skutečná, bezvadná a bezpečná práce elektrického kladiva z pneumatickým úderem je závislá na správném provozování, proto je třeba:

Před zahejením práce s nářadím nutné je důkladné přečtení tohoto návodu k použití a dodržování doporučených nařízení.

Za škody vzniklé nedodržením bezpečnostních předpisů a nařízení této instrukce, dodavatel není odpovědní.

PŘÍSLUŠENSTVÍ

Ve výrobním balení by se mělo nacházet:

- „pneumatické kladivo s vrtačkou“
- upichovací nůž SDS Plus
- průbojník SDS Plus
- vrtáky SDS Plus
- dodatečná rukojeť
- pryžový kryt držadla SDS Plus
- tyč omezující hloubku vrtání

TECHNICKÉ PARAMETRY

Parametr	Rozměrová jednotka	Hodnota
Katalogové číslo		79034
Jmenovité napětí	[V]	~230
Jmenovitá frekvence	[Hz]	50
Jmenovitý výkon	[W]	900
Jmenovitý otáčky	[min ⁻¹]	800
Max. průměr otvoru (beton)	[mm]	28
Hmotnost	[kg]	4,8
Úroveň hluku		
- akustický tlak	[dB(A)]	90,5
- výkon L _{wa}	[dB(A)]	101,5
Třída izolace		II
Úroveň vibrací	[m/s ²]	18,929
Stupeň ochrany		IP20

VŠEOBECNÉ BEZPEČNOSTNÍ PODMÍNKY

POZOR! Přečíst všechny níže uvedené instrukce. Jejich nedodržování může vést k zasažení elektrickým proudem, požáru nebo úrazu. Pojem „elektrické nářadí“ použitý v instrukcích se vztahuje na všechna nářadí poháněná elektrickým proudem bez ohledu na to, jestli jsou s přívodem nebo bez něho.

DODRŽOVAT NÍŽE UVEDENÉ INSTRUKCE

Pracoviště

Pracoviště je třeba udržovat dobře osvětlené a čisté. Nepořádek a špatné osvětlení mohou být příčinou nehod.

Není dovoleno pracovat s elektrickým nářadím v prostředí se zvýšeným rizikem výbuchu, kde se nacházejí hořlavé kapaliny, plyny nebo výpary. Elektrická nářadí vytvářejí jiskry, které při styku s hořlavými plyny nebo výpary mohou způsobit požár. Dětem a nepovolaným osobám není dovolen přístup na pracoviště. Snížená pozornost může být příčinou ztráty kontroly nad nářadím.

Elektrická bezpečnost

Zástrčka elektrického přívodu musí lícovat se síťovou zásuvkou. Není dovoleno zástrčku přizpůsobovat. Není dovoleno používat žádné adaptéry pro přizpůsobení zástrčky do zásuvky.

Nepřizpůsobovaná zástrčka lícující se zásuvkou snižuje riziko zasažení elektrickým proudem.

Vyhýbat se kontaktu s uzemněnými plochami jako potrubí, ohřivače a ledničky. Uzemnění těla zvyšuje riziko zasažení elektrickým proudem.

Není dovoleno vystavovat elektrické nářadí kontaktu s atmosférickými srážkami nebo vlhkostí. Voda a vlhkost, které se dostanou dovnitř elektrického nářadí, zvyšují riziko zasažení elektrickým proudem.

Nepřetěžovat napájecí kabel. Nepoužívat napájecí kabel k přenášení, připojování nebo odpojování zástrčky ze síťové zásuvky. Zamezit dotyku napájecího kabelu s teplem, oleji, ostrými hranami a pohyblivými předměty. Poškození napájecího kabelu zvyšuje riziko úrazu elektrickým proudem.

V případě práce mimo uzavřeného prostoru nutno používat prodlužovací kabel určený pro použití mimo uzavřeného prostoru. Použití náležitého prodlužovacího kabelu snižuje riziko zasažení elektrickým proudem.

Osobní bezpečnost

Pracuj, jen když jsi v dobré fyzické a psychické kondici. Soustřed' se na to, co děláš. Nepracuj, když jsi unavený nebo pod vlivem léků nebo alkoholu. Chvilke nepozornosti během práce může vést k vážným zraněním těla.

Používej prostředky osobní ochrany. Vždy si nasad' ochranné brýle. Používání prostředků osobní ochrany jako protiprachový respirátor, ochranná obuv, přilba a chrániče sluchu snižují riziko vážných úrazů.

Zabraň náhodnému zapnutí nářadí. Před připojením nářadí k elektrické síti se ubezpeč, že elektrický spínač je v poloze „vypnuto“. Držení nářadí s prstem na spínači nebo připojování elektrického nářadí, když je spínač v poloze „zapnuto“, může vést k vážným úrazům.

Před zapnutím elektrického nářadí odstraň všechny klíče a jiné nástroje, kterých bylo použito na jeho seřizování. Klíč ponechaný v rotujících elementech nářadí může způsobit vážné úrazy těla.

Udržuj rovnováhu. Po celou dobu udržuj náležitě postavení. Umožní to jednodušší ovládnutí elektrického nářadí v případě neočekávaných situací během práce.

Používej ochranný oděv. Nepoužívej příliš volný oděv a bižutérii. Udržuj vlasy, oděv a pracovní rukavice mimo dosahu pohyblivých částí elektrického nářadí. Volný oděv, bižutérie nebo dlouhé vlasy se mohou zachytit do pohyblivých částí nářadí.

Používej odsávače prachu nebo zásobníky na prach, jestliže je nářadí tímto způsobem vybaveno. Postarej se o to, aby byly správně připojeny. Používání odsávače prachu snižuje riziko vážného poškození zdraví.

Používání elektrického nářadí

Elektrické nářadí nepřetěžuj. K dané práci používej jen nářadí k tomu určené. Správný výběr nářadí pro daný druh práce zabezpečí, že práce bude efektivnější a bezpečnější.

Nepoužívej elektrické nářadí, když nefunguje jeho síťový spínač. Nářadí, které nelze ovládat pomocí síťového spínače, je nebezpečné a je třeba ho odevzdat do opravy.

Vytáhni zástrčku z napájecí zásuvky před seřizováním, výměnou příslušenství nebo uložením nářadí. Tím se zabrání náhodnému zapnutí elektrického nářadí.

Nářadí přechovávej v místě, které je nepřístupné dětem. Nedovol, aby nářadí obsluhovaly osoby nevyškolené k jeho obsluze. Elektrické nářadí v rukou nevyškolené obsluhy může být nebezpečné.

Zabezpeč náležitou údržbu nářadí. Kontroluj nářadí z pohledu nepřizpůsobení a vůli pohyblivých částí. Kontroluj, jestli není nějaký element nářadí poškozen. V případě zjištění nějakých závad je potřebné je před použitím elektrického nářadí opravit. Mnoho nehod je způsobených nesprávně udržovaným nářadím.

Řezné nástroje je potřebné udržovat čisté a nabroušené. Správně udržované řezné nástroje jsou během práce snadněji ovladatelné.

Používej elektrické nářadí a příslušenství v souladu s výše uvedenými instrukcemi. Používej nářadí v souladu s jeho určením a ber do úvahy druh a podmínky práce. Použití nářadí k jiné práci, než bylo projektováno, může zvýšit riziko vzniku nebezpečných situací.

Opravy

Nářadí dávej do opravy jen podnikům k tomu oprávněným, které používají výhradně originální náhradní díly. Tím bude zajištěna náležitá bezpečnost práce elektrického nářadí.

MONTÁŽ SOUČÁSTÍ PŘÍSLUŠENSTVÍ

POZOR! Montáž příslušenství je možná provadět jenom při odpojeném napájecím napětí. Je třeba odpojit zástrčku připojovacího vodiče z elektrické sítě!

Montáž dodatečné rukojeti (III)

Namontovat dodatečnou rukojeť v požadovaném postavení a upevnit otočením ručky doprava nadoraz.

Montáž omezovače hloubky vrtní (IV)

Otačet ručku rukojeti doleva pro uvolnění objímky držadla.

Otvorama v ručce rukojeti zasunout rovnou koncovkou tyč omezující hloubku vrtní.

Otočit rukojeť v postavení z boku zařízení „kladivo s vrtáčkou“.

Seřídít hloubku vrtání, vzdalenost od konce vrtáku až ke konci omezující tyče.
Upevnit rukojeť otočením doprava nadoraz.

PŘÍPRAVA DO PRÁCE

Před zahájením práce s nářadím je třeba zkontrolovat, zda těleso vyztužení a přípojovací kabel z zástrčkou nejsou poškozeny.

Pokud je viditelné jakékoli poškození, to nedovolene je další provozování !

Pozor! Veškeré operace týkající se výměny pracovních nářadí (vrtáky a upichovací nože s pouzdem SDS Plus), montáž krytů a vedení, seřizování apod, je třeba vykonávat jen tehdy kdy stroj je odpojený od elektrické sítě, proto před zahájením těchto činností: **Je třeba odpojit zástrčku přípojovacího vodiče z elektrické sítě**

Upevňování pracovních nářadí SDS-Plus v nástrojových svorkách

Očistit zvolené nářadí se špíny a rezu a také namazat koncovku SDS-Plus tenkou vrstvou tuku.

Přitáhnout k sobě nástrojové svorky a přidržet v tomto posatvení. (V)

Zasunout vyčištěné nářadí do otvoru. V případě potřeby je třeba otočit nářadí tak, aby bez odporu zasunout do držadla.

Uvolnit svorky – nářadí automaticky je povinno být zablokované v držadle.

Zkontrolovat, zda nářadí je uchopené pevně a stabilně. Proto postačí zkusit vytáhnout nářadí se svorek SDS-Plus. Pokud vrták nebo upichovací nůž vychází se svorek - je třeba činnosti obnovit.

Vydávání pracovních nářadí SDS-Plus s nástrojových svorek

Přitáhnout k sobě nástrojové svorky a přidržet v tomto posatvení.

Vytáhnout nářadí s rukojetí.

Uvolnit rukojeť.

Přípravné činnosti

Zvolit správné pracovní nářadí SDS-Plus. Zasunout pracovní nářadí do nástrojových svorek „kladiva s vrtáčkou“ (V).

Zkontrolovat, zda vrták nebo upichovací nůž se nevysovou mimo svorky.

Přepínačem nárazu zvolit polohu „práce s nárazem“ (VI).

Vypínačem otáček vřetena zvolit polohu práce „otáčky zapnute“ - pro práci s vrtákem, nebo „vypnute“ - pro práci s upichovacím nožem (VII).

Zasunout vidlici elektrického vodiče nářadí do zásuvky elektrické sítě.

Založit ochranné brýle, sluchové chránítka a pracovní rukavice.

Přijmout příslušné postavení záručující rovnováhu, uchopit nářadí oběma ruky a spustit přitlačením vypínače prstem (VII).

Vydržet v tomto stavu několik minut, aby mazací tuk vevnitř byl schopen proniknout do veškerých součástí hnacího ústroje.

Vypnout „kladivo s vrtáčkou“ uvolněním spínače.

Pozor! V případě objevění podezřelých skřípotů, třesků atd. – okamžitě vypnout kladivo-vrtačku z elektrické sítě a předat k prohlídnutí v servisu.

POUŽÍVÁNÍ NÁŘADÍ

Pozor! Během provozování kladivo-vrtačky vždy je třeba používat individuální ochranné prostředky – sluchové chránítka, pracovní rukavice a ochranné brýle! Vždy pracuj ze zamontovanou dodatečnou rukojetí!

Vrtání otvorů

Při odpojení kladivo-vrtače od elektrické sítě upevnit v nástrojových svorkách požadovaný vrták.

V případě potřeby je třeba zamontovat omezovač hloubky vrtání.

Podle druhu práce otočit přepínač úderu do požadovaného postavení. Je možné zároveň vrtání s úderem jak i bez úderu. Druh práce je třeba zvolit podle potřeby.

Zasunout vidlici přípojovacího kabele do zástrčky elektrické sítě, zapnout kladivo-vrtačku spínačem a zahajit práci.

Během práce je třeba si dělat pravidelné přestávky, nikdy nepřehřívát nadměru vrtačky a nářadí.

Pozor! Během práce je potřeba jenom mírně přitlačovat nářadí. Příliš velký tlak na vrták nebo upichovací nůž (průbojník) může působit poškození pracovního nářadí a mechanismů kladivo-vrtačky!

Kování

Při odpojení kladivo-vrtače od elektrické sítě upevnit v nástrojových svorkách požadované nářadí (upichovací nůž, průbojník).

Postavit přepínač úderu na „úder“ a přepínač způsobu práce na „kování“.

Zasunout vidlici přípojovacího kabele do zástrčky elektrické sítě, zapnout kladivo-vrtačku spínačem a zahajit práci.

Dodatečné poznámky

Během práce je třeba si dělat pravidelné přestávky.

Nesmí se připustit k přetížení nářadí, teplota vnějších povrchů nikdy nemůže vystoupit nad 60°C.

Chybějící úder, přes správné postavení přepínačů, může být působený nedostatečným množstvím tuku v klikové skříně, nebo nedodržením pokynů nynějšího návodu. V takovém případě je potřeba kladivo-vrtačku řádně prohlédnout v servisu.

Po ukončení práce vypnout nářadí, vytáhnout vidlice vodiče přístroje ze síťové zásuvky a udělat prohlídku i údržbu.

Mazání

Vždy před použitím vrtáků nebo upichovacích noží je třeba očistit a námazat nástrojové svorky (pouzdro) SDS-Plus tenkou vrstvou tuku. Doporučují se používání tuku Lubriten EPS-1. V případě nesprávného fungování úderového mechanismu, jednou z příčin může být nedostatečné mazání převodovky klikové soupravy pístu úderu. Rovněž v tomto případě je doporučované používání jenom tuku Lubriten EPS-1. Doplňování tuku doporučuje se realizovat u splnomocněného servisu.

ÚDRŽBA A PROHLÍDKY

POZOR! Veškeré činnosti svzané z; výměnou příslušenství, seřizováním apod, je potřeba realizovat při vypnutém napětí napájení nářadí, proto před zahájením těchto činností je potřeba odpojit zástrčku od elektrické sítě. Po ukončení práce je třeba skontrolovat technický stav elektronářadí prohlídkou a hodnocením: stojanu a rukojeť, elektrického vodiče včetně zastrčky a ohybání, působení elektrického spínače, průchodnosti ventilačních mezer, jiskření kartáčů, hlasitosti práce ložisek a převodovek, spouštění a rovnoměrnosti práce. Během záruční doby uživatel nesmí demontovat elektronářadí, ani měnit veškeré provozní jednotky nebo součásti, protože může stratit narok na záruku. Veškeré nesprávnosti zjištěné během prohlídky, nebo provozování, jsou signalem pro provedení opravy v záručním servisu. Po ukončení práce, stojan, ventilační mezery, přepínače, dodatečnou rukojeť a ochrany je třeba očistit, například proudem vzduchu (o tlaku maximum 0,3 MPa), štětcem nebo suchým hadříkem bez použití chemických prostředků a čistících kapalin. Nářadí a rukojeť očistit suchým čistým hadříkem.

CHARAKTERISTIKA NÁRADÍ

Ručné úderové kladivo-vrtáčka pneumatická je obvyklým elektrónáradím, II triedy izolaci, určeným pre vrtanie otvorov a kovanie v betóne, prirodzeným i umelých kameňu, mramorech, apod. pomocí pracovných náradí vybavených nástrojovými svorky pre uchopenie SDS Plus. Správna, spoľahlivá a bezpečná práca elektrického prístroje je závislá na vhodnej eksploatacii, preto:

Pred začiatkom práce z náradím nutné je prečítať celý návod pre obsluhu a počas provozovania pečlivo zachovávať všetky pokyny.

Za škody a urazy vzniklé nesprávnym používaním a nedodržením bezpečnostných predpisov i pokynov této inštrukcie dodavateľ není zodpovedný.

PRÍSLUŠENSTVO VRTÁČKY

Ve výrobném obalení sa povinný nachádzať:

- pneumatické kladivo-vrtáčka
- pretínak SDS Plus
- priebojník prepichovadlo SDS Plus
- vrtáky SDS Plus
- dodatočná rukoväť
- gumová pokrývka uchopenia SDS Plus
- tyč omezdujúca hĺbku vrtania

TECHNICKÉ PARAMETRY

Parameter	Rozmerová jednotka	Hodnota
Katalógové číslo		79034
Menovité napätie	[V]	~230
Menovitá frekvencia	[Hz]	50
Menovitý výkon	[W]	900
Menovité otáčky	[min ⁻¹]	800
Max. priemer otvoru (betón)	[mm]	28
Hmotnosť	[kg]	4,8
Úroveň hluku		
- akustický tlak	[dB(A)]	90,5
- výkon L_{WA}	[dB(A)]	101,5
Trieda izolácie		II
Úroveň vibrácií	[m/s ²]	18,929
Stupeň ochrany		IP20

VŠEOBECNÉ BEZPEČNOSTNÉ PODMIENKY

POZOR! Prečítať všetky nižšie uvedené inštrukcie. Ich nedodržovanie môže byť príčinou úrazu elektrickým prúdom, požiaru alebo poškodenia zdravia. Pojem „elektrické náradie“ použitý v inštrukciách sa týka všetkých zariadení poháňaných elektrickým prúdom, a to súčasne buď s prívodom alebo bez prívodu elektrickej energie.

DODRŽIAVAŤ NIŽŠIE UVEDENÉ INŠTRUKCIE

Pracovisko

Pracovisko je potrebné udržiavať dobre osvetlené a v čistote. Neporiadok a slabé osvetlenie môžu byť príčinou nehôd.

S elektrickým náradím nie je dovolené pracovať v prostredí so zvýšeným rizikom výbuchu, s výskytom horľavých kvapalín, plynov alebo pár. Elektrické zariadenia vytvárajú iskry, ktoré v styku s horľavými plynmi alebo parami môžu spôsobiť požiar.

Nepovolánym osobám a deťom nie je dovolený prístup na pracovisko. Zníženie pozornosti môže mať za následok stratu kontroly nad náradím.

Elektrická bezpečnosť

Zástrčka elektrického prívodu musí pasovať do sieťovej zásuvky. Nie je dovolené zástrčku upravovať. Nie je dovolené používať žiadne adaptéry za účelom prispôsobenia zástrčky do zásuvky. Neupravená zástrčka, ktorá pasuje do zásuvky, znižuje riziko zasiahnutia elektrickým prúdom.

Vyhýbať sa kontaktu s uzemnenými plochami ako rúry, ohrievače a chladničky. Uzemnenie tela zvyšuje riziko zasiahnutia elektrickým prúdom.

Nie je dovolené vystavovať elektrické náradie kontaktu s atmosférickými zrážkami alebo s vlhkosťou. Voda a vlhkosť, ktoré sa dostanú do vnútra elektrického náradia, zvyšujú riziko zasiahnutia elektrickým prúdom.

Nepreťažovať napájaci kábel. Nepoužívať napájaci kábel na nosenie, pripojovanie a odpojovanie zástrčky zo sieťovej zásuvky. Zabrániť kontaktu napájacieho kábla s teplom, olejmi, ostrými hranami a pohyblivými predmetmi. Poškodenie napájacieho kábla zvyšuje riziko zasiahnutia elektrickým prúdom.

V prípade práce mimo uzavretých priestorov je potrebné používať predžľovacie káble určené pre prácu mimo uzavretých priestorov. Použitie náležitého predžľovacieho kábla znižuje riziko zasiahnutia elektrickým prúdom.

Osobná bezpečnosť

Pracuj, len ak si v dobrej fyzickej a psychickej kondícii. Sústreď sa na to, čo robíš. Nepracuj, ak si unavený alebo pod vplyvom liekov alebo alkoholu. Iba chvíľa nepozornosti počas práce môže zapríčiniť vážne úrazy.

Používaj prostriedky osobnej ochrany. Vždy si nasad' ochranné okuliare (určené pre daný druh práce). Používanie prostriedkov osobnej ochrany ako prachové respirátory, ochranná obuv, prilby a chrániče sluchu znižujú riziko vážnych úrazov.

Zabraň náhodnému zapnutiu náradia. Pred pripojením náradia k elektrickej sieti sa uisti, že elektrický spínač je v polohe „vypnuté“. Držanie náradia s prstom na spínači alebo pripájanie elektrického náradia, keď je spínač v polohe „zapnuté“, môže zapríčiniť vážne úrazy.

Pred zapnutím elektrického náradia odstráň všetky kľúče a iné nástroje, ktoré sa používali na jeho nastavenie. Kľúč ponechaný na rotujúcich častiach zariadenia môže zapríčiniť vážne úrazy.

Udržuj rovnováhu. Po celý čas udržuj náležité postavenie. To umožní jednoduchšie ovládanie elektrického náradia v prípade neočakávaných situácií počas práce.

Používaj ochranný odev. Neobliekaj si voľný odev, nenos bižutériu. Udržuj vlasy, odev a pracovné rukavice v dostatočnej vzdialenosti od pohyblivých častí elektrického náradia. Voľný odev, bižutéria alebo dlhé vlasy sa môžu zachytiť do pohyblivých častí náradia.

Používaj odsávače prachu alebo zásobníky na prach, pokiaľ je nimi náradie vybavené. Postaraj sa, aby boli správne pripojené. Použitie odsávania prachu znižuje riziko vážneho ohrozenia zdravia.

Prevádzkovanie elektrického náradia

Elektrické náradie nepreťažuj. Pre danú prácu používaj správne náradie. Správny výber náradia pre danú prácu zabezpečí, že práca bude produktívnejšia a bezpečnejšia.

Nepoužívaj elektrické náradie, ak nefunguje jeho sieťový spínač. Náradie, ktoré sa nedá ovládať pomocou sieťového spínača, je nebezpečné a je potrebné odovzdať ho do opravy.

Pred nastavením, výmenou príslušenstva alebo uskladnením náradia odpoj zástrčku z napájacej zásuvky. Zabráni sa tak náhodnému zapnutiu elektrického náradia.

Náradie uskladňuj na mieste neprístupnom pre deti. Nedovól, aby s náradím pracovali osoby nezaškolené pre jeho obsluhu. Elektrické náradie v rukách nezaškolenej obsluhy môže byť nebezpečné.

Zabezpeč náležitú údržbu náradia. Kontroluj náradie po stránke neprispôbení a vôľe pohyblivých častí. Kontroluj, či niektorá časť náradia nie je poškodená. V prípade zistenia závad je potrebné ich pred použitím elektrického náradia odstrániť. Veľa nehôd býva spôsobených nesprávne udržiavaným náradím.

Rezné nástroje je potrebné udržiavať v čistote a naostrené. Správne udržiavané rezné nástroje sa počas práce jednoduchšie ovládajú.

Používaj elektrické náradie a príslušenstvo v súlade s vyššie uvedenými inštrukciami. Náradie používaj na účely, na ktoré je určené a vždy zohľadni druh a podmienky práce. Používanie náradia na iné práce, než na ktoré bolo projektované, môže zvýšiť riziko vzniku nebezpečných situácií.

Opravy

Opravy náradia zver len k tomu oprávneným firmám, ktoré používajú výhradne originálne náhradné diely. Tak bude zabezpečená náležitá bezpečnosť práce elektrického náradia.

MONTÁŽ PRVKOV PRISLUŠENSTVA

POZOR! Montáž príslušenstva je možnosť urobiť len pri odpojení napájacím napätím. Je treba odpojiť zástrčku pripojovacieho vodiča z elektrickej siete!

Montáž dodatočného držadla (III)

Namontovať dodatočné držadlo v požadovanom postavení i upevniť rúčku uchopenia otočením doprava nadoraz (ak na pripojené fotografie).

Montáž omeďovača hĺbky vrtáňa (IV)

Prekrútiť rukoväť doľava pre uvoľnenie objímky uchopenia.

Otvoroma v ručce rukoväti zasunúť rovným koncom tyč omeďujúci hĺbku vrtáňa.

Prekrútiť rukoväť v postavenie z boku zariadenia „kladivo-vrtáčky“.

Postaviť hĺbku vrtáňa, vzdialenosť od konce vrtáka až ke koncovce omeďujúcej tyče.

Upevniť rukoväť otočením doprava nadoraz.

PRÍPRAVA DO PRACI

Pred začatím praci z náradím je treba skontrolovať, či teleso výstuženia i pripojovací kábel se zástrčkou nesu poškodené. Ak je viditeľné akýkoľvek poškodenie, to nedovolená je ďalšia exploatacia!

Pozor! Všetké operacie týkajúci sa upevňovania i výmeny pracovných náradí (vrtáky a pretínaky z uchopením SDS Plus) montáž pokrývek i vedenia, reguláciu apod, je treba realizovať z náradím odpojenom od elektrické sieti - vytiahnuť vidlici elektrického vodiča vrtáčky se sieťové zásuvky, preto pred zahajením činnosti: **Je treba odpojiť zástrčku pripojovacieho vodiča z elektrické sieti!**

Upevňovanie pracovných náradí SDS-Plus v nástrojových svorkach

Očistiť zvolene náradí ze špíny i rezu aj namazať koncovku SDS-Plus tenkou vrstvou maziva.

Pritáhnúť k sobe nástrojové svorky i pridržať v tomto posatveniu. (V)

Zasunúť vyčistené náradí do otvoru. V prípade potreby je treba otočiť náradí tak, aby bez odporu zasunúť v rukoväť.

Uvoľniť svorky - náradí automatický je povinno byť zablokované v rukojeti.

Skontrolovať, či náradí je uchopené stabilnie. Preto postačí skúsiť vytiahnuť náradí se svorek SDS-Plus. Ak vrták alebo upichovací nôž sa vusúva ze svorek - je treba činnosti obnoviť.

Vyndavanie pracovných náradí SDS-Plus z nástrojových svorek

Pritáhnúť k sobe nástrojové svorky uchopenia i pridržať v tomto posatveniu.

Vytiahnuť náradí z rukojeti.

Uvoľniť rukojeť.

Prípravné činnosti

Zvoliť správne pracovné náradí SDS-Plus. Zasunúť pracovní náradí do nástrojových svorek „kladiva z vrtáčkou“ (V).

Preto pritaľnúť k sobe nástrojové svorky SDS Plus, pak zasunúť zvolene náradí do otvoru a svorky uvoľniť. Skontrolovať, či vrták alebo pretínak sa nevysúva mimo svorky.

Prepínačom nárazu zvoliť postavenie „práce z nárazem“ (VI).

Vypínačom otáčok vretena zvoliť pozíciu práce „otáčky zapnuté“ - pre praci z vrtákom, alebo „vypnuté“ - pre praci z pretínakem (VII).

Zasunúť vidlici elektrického vodiča náradí do zásuvky elektrické sieti.

Založiť ochranné okuliare, sluchové chránička i pracovne rukavice.

Prjmuť príslušné postavenie záručujúce rovnováhu, uchopiť náradí obema ruky i spustiť pritlačením vypínača prstom (VII).

Vydržeť v tomto stavu niekoľko minút, aby mazidlo bylo schopne proniknúť do všetkých súčastí hnacieho ústroje.

Vypnúť „kladivo-vrtáčku“ uvoľnením spínača.

Pozor! V prípade objevenia podezrelych hlokov, treskotov, atd. - okamžite vypnúť kladivo-vrtáčku z elektrické sieti i predať k prohlidnutí v servisu.

POUŽÍVANIE NÁRADÍ

Pozor! Počas exploataci kladivo-vrtáčky vždycky je treba používať individualné ochranné prostriedky - sluchové chránička, pracovné rukavice aj ochranné okuliare! Vždycky pracuj ze zamontovanou dodatočnou rukojeť!

Vrtanie otvorov

Pri odpojené kladivo-vrtáče od elektrické sieti upevniť v nástrojových svorkach požadovaný vrták.

V prípade potreby zamontovať omeďovač hĺbky vrtáňa.

Podla druhu práce potochiť prepínač úderu do požadované polohy. Je možné zaroveň vrtanie z úderem aj bez úderu. Druh práce je treba zvoliť podľa potreby.

Zasunúť vidlici pripojovacieho kabele do zástrčky elektrické sieti, zapnúť kladivo-vrtáčku spínačom i začať práce.

Počas práce je treba si robiť pravidelné prestavky - nikdy neprehrávať nadmíru vrtáčky i náradí.

Pozor! Počas práce je potreba len mírne pritlačovať náradí. Príliš veľký tlak na vrták alebo pretínak (piebojník) môže pôsobiť poškodenie pracovného náradí i mechanizmov kladivo-vrtáčky!

Kovanie

Pri odpojení kladivo-vrtačce od elektrické siete upevniť v nástrojových svorkach upínadla požadované náradí (pretínak, priebojník).

Postaviť prepínač úderu na „úder“ i prepínač spôsobu práce na „kovanie“.

Zasunúť vidlice pripojovacieho kable do zástrčky elektrické siete, zapnúť kladivo-vrtačku spínačom i zahaiť práce.

Dodatočné poznámky

Počas práce je treba si robiť pravidelné prestavky.

Nesmi sa pripustiť k pretíženiu náradí – teplota vonkajších povrchov nikdy nemôže vystúpiť nad 60°C.

Nedostatok úderu, pres správne postavenie prepínačov, môže byť spôsobené nedostatočným množstvom maziva v klikové skríňce, alebo nedodržovaním pokynov nynejšieho návodu. V takovom prípade je potreba kladivo-vrtačku poriadne prehliadnúť v servisu.

Po ukončení práce výpnúť náradí, výtiahnuť vidlice vodiča prístroje ze sieťové zásuvky i urobiť prehliadku a údržbu.

Mazanie

Vždycky pred použitím vrtákov alebo pretínakov je treba očistiť i namazať nástrojové svorky (pouzdro) SDS-Plus tenkou vrstvou maziva. Je odporučované používanie maziva Lubriten EPS-1. V prípade nesprávneho fungovania úderového mechanizmu, jednu z príčin môže byť nedostatočne mazanie prevodovky klikové supravý piestu úderu. Rovnež v tomto prípade je odporučované používanie len maziva Lubriten EPS-1. Doplňovanie maziva doporučuje sa realizovať u oprávneného servisu.

ÚDRŽBA I PREHLIADKY

POZOR! Všetké činnosti svazané z; výmenou príslušenstva, reguláciu apod. je potreba realizovať pri vypnutým napätíu napájania náradí, preto pred zahajením techto činnosti je potreba odpojiť zástrčku od elektrické siete. Po ukončení práce je treba skontrolovať technický stav elektonáradí prehliadkou i hodnotením: stojanu i rukojeti, elektrického vodiče vrátane zastrčky a ohybání, pôsobení elektrického spínača, prôchodnosti ventilačných štrbin, iskrenie kartáčov, hlasitosť ložísek a převodovek, uvádzania do pohybu a rovnomernosti práce. Počas záručného obdobia používateľ nesmi demontovať elektonáradí, ani meniť provozné jednotky alebo súčasti, pretože môže stratiť narok na záruku. Všetké nespravnosti zjištené počas prehliadky, alebo provozování, su signalem pre provedení opravy v záručném servisu. Po ukončení práce, stojan, ventilačné šterbiny, prepínače, dodatečnou rukoväť a ochrany je treba očistiť, napríklad prúdem vzduchu (o tlaku maximum 0,3 MPa), štetcom alebo suchou handrou bez použití chemických prostredkov a čistících tekutin. Náradí a rukoväť očistiť suchou čistou handrou.

A TERMÉK LEÍRÁSA

A kézi fúrókalapács-gép, II-es szigetelési osztályú, a SDS Plusz szárral ellátott eszközökkel készített furatokhoz, illetve beton, természetes- és műkő, műmárvány stb. töréséhez szánt berendezés. Az eszköz megfelelő, megbízható és biztonságos működése a helyes használatától függ, azért:

A berendezéssel való munka megkezdése előtt olvassa el a teljes használati utasítást és őrizze azt meg a későbbiekre.

A biztonsági és a használati utasításban megfogalmazott előírások be nem tartásából származó károkért a szállító nem vállal felelősséget.

TARTOZÉKAI

A gyári csomagolás tartalmazza a következőket:

- fúrókalapács-gép
- SDS Plusz véső
- SDS Plusz lyukasztó véső
- SDS Plusz fúrófej
- kiegészítő fogantyú
- SDS Plusz befogó gumiburkolat
- mélységhatároló

MŰSZAKI PARAMÉTEREK

Paraméter	Mértékegység	Érték
Katalógusszám		79034
Névleges feszültség	[V]	~230
Névleges frekvencia	[Hz]	50
Névleges teljesítmény	[W]	900
Névleges fordulatszám	[min ⁻¹]	800
Max. furatátmérő (beton)	[mm]	28
Tömeg	[kg]	4,8
Zajszint		
- akusztikus nyomás	[dB(A)]	90,5
- L _{wa} teljesítmény	[dB(A)]	101,5
Szigetelési osztály		II
Rezgésszint	[m/s ²]	18,929
Védelmi fokozat		IP20

ÁLTALÁNOS BIZTONSÁGI ELŐÍRÁSOK

FIGYELEM! Olvassa el az összes alábbi előírást. Az alábbiak be nem tartása áramütéshez, tűzveszhez illetve testi sérüléshez vezethet. A használati utasításokban használt „elektromos feszültség” fogalom minden árammal hajtott vezeték, illetve vezeték nélküli berendezésekre vonatkozik.

MINDIG TARTSA BE AZ ALÁBBI UTASÍTÁSOKAT

Munkahely

A munkahely legyen mindig jól kivilágított és tiszta. A rendetlenség és a nem megfelelő világítás balesetek kiváltó okai lehetnek

Az elektromos készülékekkel soha ne dolgozzon gyúlékony folyadék, illetve gáz közelében, robbanásveszélyes környezetben. Az elektromos berendezések szikrákat szórhatnak, melyek gyúlékony gázokkal együtt tűzveszt okozhatnak.

Soha ne engedjen gyerekeket, illetve más hozzá nem értőket a munkahelyhez. Az összpontosítás elvesztésével elveszítheti a munkaeszköz feletti uralmát is.

Elektromos biztonság

Az elektromos tápvezeték csatlakozójának illeszkednie kell az elektromos aljzatba. Soha ne alakítsa át a csatlakozót. Soha ne használjon semmilyen adaptert a csatlakozónak az aljzatba való beillesztése érdekében. Nem módosított, az aljzatba illő csatlakozó csökkenti az áramütés kockázatát.

Mindig kerülje el a földelt felületekkel pl. csövek, fűtőtestek, hűtőszekrények stb. való érintkezést. A test földelése növeli az áramütés kockázatát.

Soha ne tegye ki az elektromos berendezést csapadék, illetve nedvesség hatásának. Az elektromos berendezésbe belekerülő víz és nedvesség növelik az áramütés kockázatát.

Soha ne terhelje túl az elektromos tápvezetékét. Soha ne használja az elektromos tápvezetékét berendezés hordozására, a csatlakozónak az elektromos aljzatba/ból be/kihúzására. Kerülje el az elektromos vezetéknek meleggel, olajjal, éles peremekkel illetve mozgó elemekkel való érintkezését. Az elektromos tápvezeték sérülései növelik az áramütés kockázatát.

A zárt helyiségen kívül zajló munka esetében kizárólagosan kültéri hosszabbítót használjon. A megfelelő hosszabbító használatával csökken az áramütés kockázata.

Személyvédelem

Csak jó lelki és fizikai állapotban álljon munkába. Mindig figyeljen arra, mit csinál. Soha ne dolgozzon, amikor túl fáradt, illetve gyógyszer vagy alkohol hatása alatt áll. Pillanatnyi figyelmetlenség komoly sérülésekhez vezethet.

Mindig alkalmazza a személyi védelem eszközeit. Mindig vegye fel a védőszemüveget. A személyvédelem eszközeinek: védőmaszkok, védőlábellen, sisakok, illetve fűlvédők használata jelentősen csökkenti a testi sérülések kockázatát.

Kerülje el a berendezés véletlen bekapcsolását. A berendezés az elektromos hálózatába való csatlakozása előtt mindig bizonyosodjon meg arról, hogy a kapcsológomb a „kikapcsolt” pozícióban van. Elektromos hálózatba való csatlakozásor benyomott kapcsolási gomb illetve „bekapcsolt” pozícióba tartott kapcsológomb komoly testi sérülésekhez vezethet.

A pneumatikus rendszer bekapcsolása előtt tüntesse el az összes, a beállításához használt csavarhúzó és egyéb tárgyat. A mozgó elemeken felejtett kulcs komoly testi sérülésekhez vezethet.

Ügyeljen az egyensúlyra. Egész idő alatt tartsa fenn a megfelelő testhelyzetet. Munka közben kialakuló váratlan helyzetekben ez megkönnyíti a elektromos berendezés irányítását.

Használjon védőruhát. Ne hordjon laza ruházatot, illetve ékszert. Haját, ruházatát illetve munkakesztyűjét tartsa távol az elektromos berendezésétől. Laza ruházat, ékszer illetve hosszú haj beleakadhat a berendezés mozgó alkatrészeibe.

Amennyiben lehetséges használjon porszivókat, illetve portárolókat. Ügyeljen a megfelelő, szabályos felszerelésére. Porszivó használata csökkenti a komoly testsérülések előfordulási kockázatát.

Elektromos berendezés használata

Soha ne terhelje túl az elektromos berendezést. Mindig az adott munkához megfelelő eszközt használjon. A megfelelő munkaeszköz kiválasztása eredményesebb és biztonságosabb munkavégzéshez vezet.

Soha ne használja az elektromos berendezést, amennyibe nem működik a kapcsológombja. A berendezés, melyet nem tud szabályozni kapcsológombbal veszélyes, illetve javítandó.

A tartozékok cserélése és beállítása előtt illetve a berendezés eltávolítása előtt húzza ki a csatlakozót az elektromos aljzattól. Ez lehetővé teszi az elektromos berendezés véletlenszerű bekapcsolásának elkerülését.

Az eszközt mindig a gyerekek elől elzárt helyen tárolja. Soha ne hagyja, hogy a berendezést a használatában nem kiképzett emberek használják. A nem kiképzett személyzet kezében az elektromos eszköz veszélyes lehet.

Biztosítsa a berendezés megfelelő karbantartását. Ellenőrizze a nem tökéletesen illeszkedő, illetve túl laza mozgó részeket. Ellenőrizze, hogy a berendezés valamelyik alkatrésze nem sérült-e. Meghibásodás észlelése esetében még az elektromos berendezés használata megkezdése előtt javítsa ezt ki. A berendezés nem megfelelő karbantartása nagyon sok balesetnek okozója.

A vágó elemeket mindig tartsa élesen és tisztán. A megfelelően karbantartott vágóeszközöket munka közben könnyebben lehet irányítani.

Az elektromos berendezéseket és tartozékait csak a jelen használati utasításban foglaltak szerint használja. A berendezéseket mindig rendeltetészerűen, munka körülményeit és fajtáját figyelembe véve használja. A berendezések nem rendeltetészerű használata növelheti a veszélyes helyzetek kialakulásának kockázatát.

Javítások

Az eszköz javításait kizárólagosan az erre jogosult, eredeti alkatrészeket használó szervizekben végeztesse. Ez garantálja az elektromos berendezés biztonságos munkáját.

TARTOZÉKOK ÖSSZESZERELÉSE

FIGYELEM! A tartozékok összeszerelése csak áramtalanítás után történhet. Húzza ki a csatlakozót az elektromos hálózati aljzattól!

Kiegészítő fogantyú felszerelése (III)

Szerelje fel a kiegészítő fogantyút a kívánt pozícióban, és ellenállásig csavarva rögzítse.

Mélységhatároló felszerelése (IV)

Csavarja a markolatot balra a szárszorító meglazítása céljából.

A befogó részeibe egyenes végével csúsztassa be a mélységhatárolót.

Tekerje a fogantyút fúrókalapács-gép oldalán levő pozícióba.

Állítsa be a fúrás mélységét (a fúrófej vége és a mélységhatároló vége közötti távolság).

Jobbra, ellenállásig való csavarással szorítsa össze a markolatot.

MUNKA ELŐKÉSZÍTÉSE

A munka megkezdése előtt ellenőrizze, hogy a berendezés háza illetve az elektromos vezeték és csatlakozója nem sérült-e. A sérülések észlelése esetében a további munka szigorúan tilos!

Figyelem! Az összes, a munkaeszközök (fúrófejek és SDS Plusz szárú vésők) cseréjével, védőszerelés és megvezető mechanizmus felszerelésével, beállításával stb. kapcsolatos tevékenység kikapcsolt elektromos tápellátás mellett végzendő, ezért mielőtt nekilát: **Húzza ki a csatlakozót az aljzatból!**

SDS Plusz munkaeszközök befogóba való behelyezése és kötése

Takarítsa meg a kiválasztott eszközt piszoktól és rozsdától, és kenje meg a SDS Plusz szárát vékony réteg kenőanyaggal.

Húzza meg maga felé a markolatot és tartsa meg ebben az állásban. (V)

A kitisztított eszközt helyezze el a részbe. Szükség esetén forgassa meg az eszközt, hogy könnyen férjen be a foglatba.

Engedje el a markolatot - az eszköznek automatikusan rögzülnie kell a foglatban.

Ellenőrizze, hogy az eszköz biztonságosan helyezkedik-e el. Ennek érdekében próbálja ezt kihúzni a SDS Plusz foglatból.

Amennyiben a fúrófej illetve a hidegvágó kicsúszik a foglatból, ismétlje újra a teendőket.

SDS Plusz munkaeszközök befogóból való kiserelése

Húzza maga felé és tartsa meg a markolatot.

Szedje ki az eszközt a foglatból.

Engedje vissza a markolatot.

Előkészületi teendők

Válassza ki a megfelelő SDS Plusz munkaeszközt. Tegye be a munkaeszközt a fúrókalapács-gép befogójába (V).

Ellenőrizze, hogy a fúrófej vagy véső nem csúszik-e ki a foglatból.

Állítsa az ütőszerkezet kapcsolóját a „munka ütéssel” (VI) pozícióba.

A kúpos tengely kapcsolóját állítsa be a „forgás bekapcsolva” állásba - a fúrófejjel való munkához - vagy „kikapcsolva” - a véséshez (VII).

Illesse a tápkábel csatlakozóját az elektromos aljzatba.

Vegyen fel fül- és szemvédőt illetve kesztyűt.

Álljon stabil pozícióban, két kézzel fogja meg a fúrókalapács-gépet és az elektromos kapcsoló (VII) ujjal történő benyomásával indítsa el a berendezést.

Tartsa a gépet ebben az állapotban pár percig, hogy a kenőanyag eljuthasson a hajtó mechanizmus összes eleméhez.

Az elektromos kapcsoló kiengedésével kapcsolja ki a fúrókalapács-gépet.

Figyelem! Gyanús recsegés, csikorgás stb. keletkezése esetében azonnal áramtalanítsa a fúrókalapács-gépet és adja át szervizelésre az erre jogosult műhelybe.

HASZNÁLAT

Figyelem! A fúrókalapács-géppel való munkákhoz mindig használjon védőfelszerelést – fülvédőt, kesztyűt és védőszemüveget! Csak felszerelt kiegészítő fogantyúval dolgozzon!

Furatok elkészítése

Helyezze be az áramtalanított fúrókalapács-gép befogójába megfelelő fúrófejet.

Szükség esetén szerelje fel a mélységhatárolót.

A munka jellegétől függően állítsa be az ütőszerkezet kapcsolóját a kívánt pozícióba. Furatok elkészítése ütéssel vagy anélkül is lehetséges. A munka fajtáját szükség szerint válassza meg.

Illesse a csatlakozót az elektromos aljzatba, a berendezés elektromos kapcsolójával indítsa el a fúrókalapács-gépet és kezdjen dolgozni.

A munka során rendszeresen tartson szüneteket - a fúrókalapács-gépet és a munkaeszközöket sose engedje túlmelegedni.

Figyelem! Munka során csak enyhe nyomást gyakoroljon a berendezésre. A fúrófejre vagy vésőre gyakorolt túl nagy nyomással károk okozhat a fúrókalapács-gép mechanizmusában, illetve a munkaeszközökben!

Törés

Az áramtalanított fúrókalapács-gép befogójába helyezze be megfelelő munkaeszközt (vésőt).

Az ütőszerkezet kapcsolóját állítsa az „ütés”, a munka jellege állítót viszont a „törés” pozícióba.

Illessze a csatlakozót az elektromos aljzatba, a berendezés elektromos kapcsolójával indítsa el a fúrókalapács-gépet és kezdjen dolgozni.

Kiegészítő utasítások

A munka során rendszeresen tartson szüneteket.

Sose engedje túllegedni a munkaeszközöket. A külső felületek hőmérséklete nem emelkedhet 60 °C fölé.

A kapcsolók megfelelő beállítása mellett elmaradó ütés-funkció a forgattyúház elégtelen kenéséből vagy a jelen használati utasítás be nem tartásából származhat. Ebben az esetben a fúrókalapácsot adja át szervizelésre az erre jogosult műhelynek.

A munka elvégzése után kapcsolja ki a berendezést, húzza ki csatlakozót az aljzatról és végezze el a szükséges technikai ellenőrzéseket és karbantartást.

Kenés

Használat előtt a fúrófejeket és a vésőket minden alkalommal tisztítsa meg, és az SDS Plusz szárakat kenje meg egy vékony réteg kenőanyaggal. Lubriten EPS-1 kenőanyag használata ajánlott. Az ütőszerkezet nem szabályos működésének egyik oka lehet a meghajtás illetve a forgattyúház elégtelen kenése. Ebben az esetben is csak a Lubriten EPS-1 kenőanyag használata ajánlott. A kenőanyag pótlása egy erre jogosult szervizhelyen ajánlott.

KARBANTARTÁS ÉS KONZERVÁLÁS

FIGYELEM! A beállítás, műszaki kezelés vagy karbantartás előtt a berendezés dugvilláját ki kell húzni az elektromos hálózat dugaljából. A munka befejezése után külső szemrevételezéssel ellenőrizni kell az elektromos berendezés műszaki állapotát, és meg kell ítélni: a testet és a fogantyút, a hálózati vezetéket a dugvillával és a megtörésgátlóval, az elektromos kapcsoló működését, a szellőző járatok átjárhatóságát, a szénkefék szikrázását, a csapágyak és áttételek hangosságát, gép beindulását és egyenletes működését. A garanciális időszakban a felhasználó nem szerelhet az elektromos berendezéshez, és nem is cserélhet ki semmiféle részegységet vagy tartozékot, mivel ez a garanciális jog elvesztésével jár. A szemrevételezésnél vagy a működés közben tapasztalt bármiféle rendellenesség jelzés arra, hogy a gépet szervizben meg kell javítani. A munka befejezése után a testet, a szellőző réseket, a csatlakozókat, a kiegészítő fogantyút és a védőburkolatot meg kell tisztítani légsugárral (max. 0,3 MPa nyomásúval), ecsettel vagy száraz ronggyal, vegyi anyagok és tisztítószerek használata nélkül. A berendezést és a fogantyúkat száraz ronggyal kell megtisztítani.

CARACTERISTICILE SCULEI

Mașina de găurit cu ciocan percutant este o sculă electrică cu izolație de clasa II, destinată pentru găurit și scobit în beton, în piatră naturală și artificială, în marmură etc. cu intermediul sculelor de lucru înzestrate cu coadă SDS Plus. Funcționarea corectă, sigură și fiabilitatea mașinei depinde de exploatarea în modul ei caracteristic, deci:

Înainte de a începe să lucrați cu utilajul trebuie să citiți toată instrucția și să o păstrați.

În cazul că nu vor fi respectate înscrierile referitoare la protejare și ale celor din prezenta instrucție furnizorul nu-și asumă răspunderea.

ECHIPAMENTUL

În ambalajul de fabrică trebuie să se afle toate elementele necesare și anume:

- bormașina - ciocan
- daltă cu coadă SDS Plus
- daltă pentru perforat cu coadă SDS Plus
- burghie cu coadă SDS Plus
- mână suplimentară
- apărător de gumă la coada SDS Plus
- tijă pentru limitarea a adâncimii de găurit

PARAMETRII TEHNICI

Parametrul	Unitatea de măsură	Valoarea
Numărul din catalog		79034
Tensiunea nominală	[V]	~230
Frecvența nominală	[Hz]	50
Putere nominală	[W]	900
Rotații nominale	[min ⁻¹]	800
Diametrul max. al găurii (beton)	[mm]	28
Masa	[kg]	4,8
Nivelul zgomotului		
- presiunea acustică	[dB(A)]	90,5
- putere LwA	[dB(A)]	101,5
Clasa izolației		II
Nivelul vibrațiilor	[m/s ²]	18,929
Gradul de protejare		IP20

CONDITII GENERALE DE SECURITATE

ATENȚIE! Trebuie citite toate instrucțiunile de mai jos. Nerespectarea lor poate duce la electrocutare, la incendii sau la leziuni. Noțiunea "sculă electrică" folosită în instrucțiuni se referă la toate sculele acționate cu curent electric, atât cele alimentate cu energie prin cablu cât și cele fără cablu.

TREBUIE RESPECTATE INSTRUCȚIUNILE DE MAI JOS

Locul de lucru

Locul de lucru trebuie întreținut curat și să fie bine iluminat. Dezordinea cât și iluminarea insuficientă pot fi pricina accidentelor.

Nu se recomandă utilizarea sculelor electrice în medii în care este mărit riscul exploziei, sau în medii care conțin fluide inflamabile, gaze sau vapori. Sculele electrice generează scântei care, în contact cu gaze sau vapori inflamabili pot pricina incendii.

Evitați apropierea la locul de muncă a copiilor sau a altor persoane străine. În afară acest avertisment fiți foarte atenți, deoarece pierderea concentrației poate pricina pierderea controlului asupra sculei.

Securitatea electrică

Sztecărul conductorului electric trebuie să corespundă cu priza electrică. Este interzisă modificarea ștecărului. Este interzisă modificarea ștecărului cu scopul de a fi adaptabil la priza electrică. Sztecărul ne modificat micșorează riscul electrocutării.

Evitați posibilitatea contactului cu obiecte cu împământare ca țevi, radiatoare și instalații frigorifere. Corpul omenesc împământat mărește riscul electrocutării.

Se recomandă evitarea expunerii sculei electrice în contact cu percipiții atmosferice sau cu umezeala. Apa și umezeala, care intră în interiorul sculei electrice mărește riscul electrocutării.

Nu supraîncărcați conducta de alimentare electrică. Nu purtați scula ținând-o de conducta de alimentare electrică, nu trageți de conductă vrând să scoateți ștecărul din priza de alimentare electrică. Evitați contactul conductei cu căldură, cu uleiuri, sau cu obiecte ascuțite și elemente în mișcare. Defectarea conductei de alimentare mărește riscul electrocutării.

În cazul efectuării lucrului în afara încăperilor trebuie să întrebuințați conductori prelungitori destinați pentru întrebuințarea lor afară. Întrebuințarea conductorilor corespunzători micșorează riscul electrocutării.

Securitatea personală

Apucă-te de lucru numai în bună condiție fizică și psihică. Fii precaut la ceace faci. Nu lucra atunci când ești obosit sau sub influența medicamentelor sau a alcoolului. Cea mai mică neatenție, în timpul lucrului, poate provoca leziuni serioase a corpului.

Întrebuințează mijloace de protejare personală. Totdeauna puneți ochelari de protecție. Întrebuințarea mijloacelor de protejare personală, adică măști respiratorii de protecție, încălțăminte de protecție, căști și antifoane pe urechi micșorează riscul leziunilor serioase ale corpului tău.

Evită întâmplătoarea punere în funcțiune a sculei. Înainte de a alimenta scula cu energie electrică verifică totdeauna dacă întrerupătorul este pe poziția „deconectat”. Ținând degetul pe întrerupătorul sculei sau punerea în funcțiune a sculei electrice atunci când întrerupătorul este pe poziția „conectat” poate duce la leziuni serioase ale corpului tău.

Înainte de a pune în funcțiune scula electrică dă la o parte toate cheile și alte scule care au fost întrebuințate la reglarea ei. Cheia lăsată pe elementele rotitoare ale sculei poate duce la leziuni serioase ale corpului tău.

Păstrează-ți echilibrul. Tot timpul păstrează statura corespunzătoare. Această poziție îți va permite să stăpânești scula electrică în cazuri de situații de lucru neașteptate.

Împracă-te în haine de protejare. Nu te îmbrăca în haine largi și cu bijuterii. Părul, îmbrăcămintea și mănușile să nu le apropii de piesele în mișcare ale sculei electrice. Îmbrăcămintea largă, bijuteria sau părul lung se pot agăța de piesele în mișcare ale sculei. **Întrebuințează extractor de praf sau recipient pentru praf, dacă scula este înzestrată cu recipient. Îmbină le corect.** Utilizarea extractorului de praf micșorează riscul leziunilor serioase ale corpului tău.

Utilizarea sculei electrice

Nu supra încarca scula electrică. Utilizează scula corespunzătoare lucrului care trebuie să-l faci. Alegerea sculei corespunzătoare lucrului respectiv, asigură eficiență și siguranță în timpul lucrului.

Nu întrebuința scula electrică, dacă întrerupătorul ei nu funcționează corect. Scula, pe care nu o poți verifica utilizând întrerupătorul alimentării electrice este foarte periculoasă deci trebuie dată la reparat.

Înainte de reglarea sculei, schimbarea accesoriilor sau la terminarea lucrului, deconectează conducta de alimentare. Scula electrică deconectată delimitare evită o neașteptată, întâmplătoare punere în funcțiune.

Păstrează scula la loc neaccesibil copiilor. Nu permite nimănui să lucreze cu scula electrică dacă nu este școlarizat în ceace privește deservirea ei. Scula electrică poate fi foarte periculoasă în mâna cuiva ne școlarizat.

Scula trebuie să fie întreținută corespunzător. Verifică dacă scula este bine pășuită, nu are jocuri la piesele în mișcare. Verifică desemeni, dacă vreun element la scula electrică nu este defectat. În caz că vei constata vreun deranjament, el trebuie eliminat înainte de a utiliza scula. Multe accidente au avut loc din cauza întreținerii ne corespunzătoare.

Sculele tăietoare trebuie întreținute curate și scufite. Întreținerea corespunzătoare a sculei tăietoare poate fi cu ușurință controlată în timpul lucrului.

Utilizează scula electrică și accesoriile conform instrucțiunilor de mai sus. Utilizează sculele în conformitate cu destinația lor, având în vedere felul lucrului și condițiile de lucru. Întrebuințarea sculelor la alt fel de lucrări decât la cele pentru care au fost proiectate, mărește riscul nașterii situațiilor periculoase.

Reparațiile

Repararea sculei trebuie executată numai de către ateliere autorizate, care au numai piese de schimb originale. În acest fel, este asigurată securitatea utilizării sculei electrice.

MONTAREA ELEMENTELOR ECHIPAMENTULUI

ATENȚIE! Montarea echipamentului poate fi făcută doar atunci când mașina nu este legată de alimentarea cu energie electrică, Scoate ștecărul cablului din priza cu tensiune!

Montarea mânerului suplimentar (III)

Mânerului suplimentar se așează pe poziția dorită și se fixează învârtind–ul spre dreapta până când se va simți rezistență (așa cum este arătat pe fotografia anexată).

Fixarea tijei pentru limitarea a adâncimii de găurit (IV)

Pentru a ușura strângerea bridei mânierului, mânierul trebuie întors spre stânga.

Se introduce tija pentru limitarea adâncimii de găurit în orificiile mânierului.

Se amplasează mânierul pe marginea unealtei.

Se așează adâncimea de găurit (distanța dela vârful burghiului față de capătul tijei de limitare).

Se strânge acum mânierul întorcând-ul spre dreapta până când se va simți rezistență.

PREGATIREA PENTRU LUCRU

Înainte de a începe lucrul trebuie verificat, dacă carcasa mașinii, cablul de alimentare și ștecărul nu sunt defectate. În caz contrar, întrebuințarea sculei este interzisă!

Atenție! Toate acțiunile legate de fixarea și schimbarea sculelor ajutoare (burghie și dălți cu coadă SDS Plus), montarea scuturilor și pieselor de ghidare, reglare etc. trebuie făcute numai atunci când mașina este deconectată dela alimentare, de aceea înainte de a executa cele de mai sus: **Scoate ștecărul conductorului de alimentare din priza cu tensiune!**

Fixarea și schimbarea sculelor ajutoare SDS-Plus în mandrină

Înainte de a întrebuința scula ajutoare trebuie să o curățați de murdărie și rugină, apoi coada SDS-Plus trebuie unsă cu un strat subțire de unsoare.

Trage mandria spre sine ținând-o în această poziție.(V)

Se introduce acum scula curățată în orificiul mandrinei. În caz necesar întoarce scula în așa fel încât să intre fără rezistență în mandrină.

Dă drumul la mandrină - scula trebuie să se blocheze automat în mandrină.

Verifică dacă scula ajutoare este bine fixată. Încearcă să scoți scula cu coadă SDS-Plus din mandrină. Dacă burghiul sau dalta iese din mandrină trebuie să repeți acțiunile.

Scoaterea uneltelor ajutoare SDS-Plus din mandrină

Trage mandria spre sine ținând-o în această poziție.

Scoate scula din mandrină.

Dă drumul la mandrină.

Acțiuni pregătitoare

Alege scula corespunzătoare cu coadă SDS - Plus. Bagă scula ajutoare în mandrina utilajului. (V)

Verifică dacă burghiul sau dalta nu iese din mandrină.

Așează comutatorul percutării (VI) pe poziția „lucru cu percutare”

Dacă vrei să găurești, comutatorul rotațiilor axului (VII) așează-l pe poziția „lucru cu rotire” iar dacă vrei să lucrezi doar cu dalta, așează-l pe poziția „lucru fără rotire”.

Bagă ștecărul cablului de alimentare în priza cu tensiune electrică.

Pune ochelari de protecție, pe urechi apăsători de zgomot iar pe mâini mănuși de protecție.

Începând lucrul trebuie să iei o poziție sigură și stabilă, ține unealta cu ambele mâini și apăsând butonul întrerupătorului electric (VII) se pornește unealta.

Pe un timp de câteva minute unealta trebuie să meargă în gol pentru ca unsoarea să pătrundă la toate angrenajele.

Oprește unealta slăbind apăsarea butonului întrerupătorului.

Atenție! În caz că se vor auzi zgomote suspecte, pocnituri etc. imediat unealta trebuie oprită și deconectată dela alimentare cu tensiune electrică și dată la un servis autorizat spre a fi revizuită.

OPERAREA UNEALTEI

Atenție! Lucrând cu ciocanul percutant - bormașina întotdeauna, fă uz de mijloace de protecție - apăsători de zgomot pe urechi, ochelari și mănuși de protecție! Întotdeauna rebuie să lucrezi cu mânierul suplimentar fixat pe unealtă!

Găurirea cu burghie

Scula ajutoare (burghiul) fixează-o în mandrină numai atunci când ciocanul percutant- bormașina este deconectată dela alimentare cu tensiune electrică.

În cazuri necesare fixează tija adâncimii de găurit.

Dependent de felul de lucru, așează comutatorul de percutare pe poziția necesară. Gaurirea se poate face cu și fără funcția percutantă. Așezarea comutatorului depinde de necesitate.

Bagă ștecărul în priza cu tensiune, apasă butonul întrerupătorului după care poți începe lucrul.

În timpul lucrului fă regulat întreruperi - nici odată să nu permiți ca unealta să se supraîncălzească.

Atenție! În timpul întrebuințării nu apăsa prea tare scula. Apăsând cu mare putere poți cauza defectarea ajutorului sculei ajutorului (burghiu sau dalta) sau chiar a mecanismelor bormașinei - ciocan peccutant!

Scobirea

Cu unealta deconectată dela alimentarea cu tensiune electrică fixează scula ajutorului (daltă sau dalta pentru perforare).

Asează comutatorul percutării pe poziția „percutare” iar comutatorul felului de lucru pe poziția „scobire”.

Bagă ștecărul în priză cu tensiune, apasă butonul întrerupătorului după care poți începe lucrul.

Remărci suplimentare

În timpul lucrului fă regulat întreruperi.

Nu spuraîncărcă unealta, temperatura suprafețelor exterioare a unealtei nu poate depăși nici odată 60° C.

În cazurile când în carterul de angrenare nu este unsoare suficientă sau nu au fost respectate recomandările prezentei în instrucțiuni, se poate întâmpla că ciocanul nu percută cu toată puterea, comutatoarele sunt așezate pe pozițiile corespunzătoare.

Acest deranjament trebuie eliminat de un servis de specialitate autorizat.

După terminarea lucrului deconectează scula dela alimentarea cu tensiune scoțând ștecărul din priză iar scula inspectează-o vizual.

Lubrefierea

Întotdeauna înainte de a întrebuința burghiul sau dalta necesară, cozile SDS-Plus trebuie să fie curățate și unse cu un strat subțire de unsoare. Se recomandă întrebuințarea unsoarei Lubriten EPS-1. În caz că mecanismul percutant nu funcționează corect, unul din motive poate fi insuficiența lubrefierii angrenajului și a ansamblului bielelor pistonului pneumatic. Deasemeni și în acest caz se recomandă lubrefierea cu unsoare EPS-1. Se recomandă ca suplimentarea cu unsoare să fie făcută de un servis autorizat.

CONSERVAREA SI REVIZIILE

Atenție! Înainte de a începe reglarea, deservirea tehnică sau conservarea scoate fișa conductei de alimentare din priză cu tensiune electrică. După terminarea lucrului trebuie verificată starea tehnică a sculei electrice, aspectul ei exterior adică: carcasa și mînierul, conductorul electric și fișa lui, funcționarea întrerupătorului electric, rosturile de trecerea aerului (ventilația), scătărirea periiilor (cărbunilor), sonoritatea lagărelor și angrenajului, pomirea și corectitudinea funcționării. În timpul garanției uzufructuarul nu poate anexa nimic la scula respectivă și nici nu poate să schimbe nici un subansamblu, deoarece se pierde dreptul la garanție. Dacă în timpul funcționării vor fi constatate necorectitudeni sau alte simptome neașteptate, înseamnă că trebuie făcută revizia periodică la servis. După terminarea lucrului trebuie curățată toată scula, rosturile de trecerea aerului, întreruptorii, mînierul și scuturile de exemplu cu are comprimat cu o presiune nu mai mare de 0,3 Mpa, sau cu penson sau cu o cârpă uscată neîntrebuințând mijloace chimice și lichide curățătoare.

CARACTERISTICA DE LA HERRAMIENTA

El martillo y taladrador de mano es una herramienta eléctrica común de clase II de aislamiento, cuyo propósito es taladrar agujeros y martillar concreto, piedra natural y artificial, mármol, etc., por medio de herramientas de trabajo equipadas con una agarradera especial. Funcionamiento correcto y seguro de la herramienta depende de su uso adecuado, entonces:

Antes de empezar a trabajar con la herramienta es indispensable leer su manual y guardarlo.

El proveedor no asume ninguna responsabilidad por los daños ocasionados por la herramienta si no se observan las reglas de seguridad y las recomendaciones del presente manual.

EL EQUIPO DEL TALADRADOR

La caja de fábrica debe de contener:

- el taladrador-martillo
- cortador
- perforador
- taladros
- un mango adicional
- protección del mango hecha en caucho
- vara limitadora de la hondura del taladrado

PARAMETROS TECNICOS

Parámetro	Unidad de medición	Valor
Numero del catalogo		79034
Tensión nominal	[V]	~230
Frecuencia nominal	[Hz]	50
Potencia nominal	[W]	900
Rotación nominal	[min ⁻¹]	800
Diámetro máximo del hoyo (concreto)	[mm]	28
Masa	[kg]	4,8
Nivel de ruido		
- presión acústica	[dB(A)]	90,5
- potencia LwA	[dB(A)]	101,5
Clase de aislamiento		II
Nivel de vibraciones	[m/s ²]	18,929
Grado de protección		IP20

CONDICIONES GENERALES DE SEGURIDAD

¡ATENCIÓN! Lea todas las siguientes instrucciones. Si no se observan las instrucciones, existe el peligro del choque eléctrico, incendio o lesiones. La noción de „herramienta eléctrica” que se aplica en las instrucciones se refiere a todas las herramientas alimentadas con corriente eléctrica – tanto alámbricas como inalámbricas.

OBSERVENSE LAS SIGUIENTES INSTRUCCIONES

El lugar de trabajo

El lugar de trabajo debe ser bien iluminado y limpio. Desorden e iluminación débil pueden ser causas de accidentes.

No use herramientas eléctricas en condiciones de un riesgo elevado de explosión, cerca de líquidos o gases inflamables. Herramientas eléctricas generan chispas que pueden causar incendios en contacto con gases inflamables.

Evite el acceso de niños y personas no autorizadas al lugar de trabajo. Falta de concentración necesaria puede causar que pierda el control de la herramienta.

Seguridad eléctrica

El enchufe del cable eléctrico debe ser adecuado para el contacto. Queda prohibido modificar el enchufe y usar adaptadores para adecuar el enchufe al contacto. El enchufe no modificado que es adecuado para el contacto reduce el riesgo del choque eléctrico.

Evita el contacto con superficies conectados con tierra – pipas, calentadores y radiadores. Lo cual puede aumentar el riesgo del choque eléctrico.

No exponga las herramientas a precipitaciones o humedad. Agua y humedad que se filtren al interior de la herramienta eléctrica aumentan el riesgo del choque eléctrico.

No permita la sobrecarga del cable de alimentación. No use el cable de alimentación para cargar, conectar y desconectar el enchufe del contacto de la red eléctrica. Evita el contacto del cable de alimentación con objetos calientes, aceites, bordes afilados y elementos móviles. Defectos del cable de alimentación aumentan el riesgo del choque eléctrico.

En el caso del trabajo fuera de los interiores cerrados, use extensiones adecuados para tales trabajos. Aplicación de extensiones adecuadas reduce el riesgo del choque eléctrico.

Seguridad personal

Empiece el trabajo en buenas condiciones físicas y psíquicas. Ponga atención a lo que está haciendo. Evite el trabajo si está cansado o bajo influencia de medicinas o alcohol. Un momento de descuido durante el trabajo puede ser causa de lesiones graves.

Use medios de protección personal. Siempre use anteojos protectores. Uso de medios de protección personal como máscaras contra polvo, calzado protector, cascos y protectores del oído reduce el riesgo de lesiones graves.

Evite encender la herramienta por casualidad. Asegúrese que el interruptor eléctrico está en la posición „apagado” antes de conectar la herramienta a la red eléctrica. Sujetar la herramienta con un dedo sobre el interruptor o conectarla cuando el interruptor está en la posición „encendido” puede ser causa de lesiones graves.

Antes de encender la herramienta eléctrica, remueva todas las llaves y herramientas de ajuste. Una llave en los elementos giratorios de la herramienta puede ser causa de lesiones graves.

Manténgase en equilibrio y todo el tiempo conserve una posición adecuada. Esto le permitirá controlar la herramienta eléctrica con más facilidad en el caso de situaciones imprevistas durante el trabajo.

Use ropa protectora. No se ponga ropa floja y bisutería. Mantenga el cabello, la ropa y los guantes lejos de los elementos móviles de la herramienta eléctrica. Ropa floja, bisutería o cabello largo pueden atorarse en los elementos móviles de la herramienta.

Use removedores o contenedores de polvo, si la herramienta está equipada con ellos. Conéctelos correctamente. Uso de removedores de polvo reduce el riesgo de lesiones graves.

Uso de la herramienta eléctrica

No permita la sobrecarga de la herramienta eléctrica. Use la herramienta adecuada para el tipo de trabajo. Uso de herramientas adecuadas garantizará un trabajo más efectivo y más seguro.

No use la herramienta eléctrica si no funciona su interruptor. La herramienta que no se puede controlar por medio de su interruptor es peligrosa y debe repararse.

Desconecta el enchufe del contacto antes de cualquier ajuste, cambio de accesorios o almacenamiento de la herramienta. Eso permitirá evitar que la herramienta eléctrica se encienda casualmente.

Almacena la herramienta fuera del alcance de niños. No permita que trabajen con ella personas no capacitadas. La herramienta eléctrica puede ser peligrosa en las manos de tales personas.

Asegure mantenimiento adecuado de la herramienta. Controle la herramienta respecto al encaje y piezas móviles flojas. Revise si cualquier elemento de la herramienta no está dañado. Si se detectan defectos, es menester eliminarlos antes de que se use la herramienta eléctrica. Muchos accidentes son causados por un mantenimiento inadecuado de la herramienta.

Herramientas cortantes deben mantenerse limpios u afilados. Herramientas cortantes correctamente conservadas pueden controlarse con más facilidad durante el trabajo.

Use herramientas eléctricas y accesorios con acuerdo a las presentes instrucciones. Use las herramientas con acuerdo a su función tomando en cuenta el carácter y las condiciones del trabajo. Usar las herramientas para propósitos diferentes a los de su diseño puede aumentar el riesgo de situaciones peligrosas.

Reparaciones

Repáre las herramientas solamente en talleres autorizados que usan refacciones originales. Esto garantizará la seguridad del trabajo con la herramienta eléctrica.

INSTALACIÓN DE LOS ELEMENTOS DEL EQUIPO

¡ATENCIÓN! La instalación de la herramienta se puede realizar solamente cuando la tensión de alimentación no está conectada. ¡Sacar el enchufe del cable de la herramienta del contacto!

Instalación del mango adicional (III)

Instale el mango adicional en la posición deseada y apriételo girando el mango hasta el tope.

Instalación del limitador de la hondura del taladrado

Gire el mango hacia la izquierda para aflojar la agarradera.

Poner la vara limitadora de la hondura del taladrado a través de los agujeros en el mango adicional
 Gire el mango en la posición del lado de la herramienta
 Ajuste la hondura deseada (la distancia de la punta del taladro hasta el extremo de la vara)
 Apriete el mango hacia la derecha hasta el tope.

PREPARACIÓN PARA FUNCIONAMIENTO

Antes de comenzar el trabajo con la herramienta se debe revisar si el armazón y el cable de conexión no están dañados. Si se detectan daños, uso de la herramienta queda prohibido.

¡Atención! Todas las acciones relacionadas con el cambio de las herramientas de trabajo (taladro y cortador con la agarradera SDS Plus), instalación de protecciones y carriles, ajuste, etc. deben realizarse cuando la alimentación del taladrador esté desconectada y por lo tanto antes de estas acciones es necesario: **¡Saque el enchufe del cable de la herramienta del contacto!**

Instalación de las herramientas de trabajo en la agarradera

Limpie la herramienta adecuada de suciedad y oxidación y lubrique la agarradera de la herramienta con una capa delgada de lubricante.

Jale hacia sí la agarradera de la herramienta y sujétela en esta posición. (V)

Ponga la herramienta en el agujero. Si resulta necesario, gire la herramienta para que entre en el agujero sin problemas.

Suelte la agarradera; la herramienta debe bloquearse automáticamente en la agarradera.

Revise si la herramienta está correctamente instalada tratando de sacarla de la agarradera. Si el taladro o el cortador salen de la agarradera - repita las acciones.

Sacar las herramientas de trabajo de la agarradera

Jale hacia sí la agarradera de la herramienta y sujétela en esta posición.}

Saque la herramienta de la agarradera.

Suelte la agarradera.

Preparativos

Escoja la herramienta de trabajo adecuada. Ponga la herramienta en el agujero de la máquina (V).

Ponga el interruptor de percusión en la posición „trabajo con percusión” (VI)

Ponga el interruptor de giro del huso en la posición „rotación encendida” - para trabajos con taladro, o „apagada” - para trabajos con el cortador (VII).

Ponga el enchufe del cable en el contacto de la red eléctrica.

Use protecciones del oído, de la vista y guantes de trabajo,

Asuma una posición que garantice equilibrio, agarre la máquina con las dos manos y enciéndala oprimiendo el interruptor eléctrico (VII).

Sujete la herramienta en esta posición unos minutos para que el lubricante alcance todos los elementos del mecanismo.

Apague la herramienta soltando el interruptor eléctrico.

¡Atención! En el caso de que se detecten ruidos u olores sospechosos durante el funcionamiento del taladrador, apáguelo de inmediato y sacar el enchufe del contacto de la red eléctrica.

USO DE LA HERRAMIENTA

¡Atención! ¡Durante la operación del taladrador deben usarse medios de protección individual - protectores del oído, guantes de trabajo y anteojos protectores!

Taladrado de agujeros

Cuando la herramienta esté desconectada de la red eléctrica, instale un taladro deseado en la agarradera de la herramienta.

Si resulta necesario, instale el limitador de la hondura del taladrado

Dependiendo del tipo de trabajo, ponga el interruptor de percusión en la posición deseada. Es posible taladrar con o sin percusión. El tipo de trabajo debe de ser escogido dependiendo de las necesidades.

Coloque el enchufe en el contacto de la red eléctrica, encienda la herramienta con el interruptor eléctrico y comience el trabajo.

Interrumpa regularmente el trabajo - no permite nunca sobrecalentamiento del taladrador y de la herramienta.

¡Atención! Durante el trabajo no se debe aplicar demasiada fuerza al material procesado. Aplicación de demasiada fuerza en el taladro o el cortador (perforador) puede estropear la herramienta de trabajo y los mecanismos del taladrador.

Martillar

Cuando la herramienta esté desconectada de la red eléctrica, instale un taladro deseado en la agarradera de la herramienta (cortador o perforador).

Ponga el interruptor de percusión en la posición „percusión” y el interruptor del tipo de trabajo en la posición „martillar”.

Coloque el enchufe en el contacto de la red eléctrica, encienda la herramienta con el interruptor eléctrico y comience el trabajo.

Comentarios adicionales

Interrumpa el trabajo regularmente.

No permita sobrecarga de la herramienta - la temperatura de las superficies externas nunca puede ser más alta que 60 °C.

Falta de percusión, a pesar de la posición correcta de los interruptores, puede deberse a la cantidad insuficiente del lubricante en la caja de manivela o al hecho de que el usuario no observe las presentes instrucciones. En tales casos, mande la herramienta a un taller autorizado para su revisión.

Cuando haya terminado el trabajo, saque el enchufe del cable de la herramienta del contacto y realice mantenimiento y control de la herramienta.

Lubricación

Siempre antes de usar taladros o cortadores, límpielos y lubrique el mando SDS-Plus con una capa delgada del lubricante. Se recomienda usar el lubricante EPS-1. En el caso de que el mecanismo de percusión trabaje incorrectamente, una de las razones puede ser insuficiente lubricación de la transmisión o la unidad de manivela del pistón de percusión. También en este caso se recomienda usar solamente el lubricante Lubriten EPS-1. se recomienda lubricar la herramienta en un taller autorizado.

MANTENIMIENTO E INSPECCIONES

¡ATENCIÓN! Antes de empezar el ajuste, servicio técnico o mantenimiento, saque el enchufe de la herramienta del contacto de la red eléctrica. Habiendo terminado el trabajo, es menester revisar el estado técnico de la herramienta eléctrica por medio de un control externo y la evaluación de: el armazón y el mango, el cable eléctrico con el enchufe, el funcionamiento del interruptor eléctrico, los intersticios de ventilación, el chispear de los cepillos, el nivel de ruido de los cojinetes y las transmisiones, el arranque y la uniformidad del funcionamiento. Dentro del periodo de garantía, el usuario no puede desmantelar las herramientas eléctricas o cambiar sus partes ya que pierde de esta manera los derechos de garantía. Todas las irregularidades que se detecten durante una inspección o el trabajo implican la necesidad de reparar la herramienta en un taller especializado. Habiendo terminado el trabajo, es menester limpiar el armazón, los intersticios de ventilación, interruptores, el mango adicional y los protectores con aire comprimido (cuya presión de debe exceder 0,3 MPa) con una brocha o con un trapo seco sin usar sustancias químicas y líquidos limpiadores. Limpie las herramientas y los mangos con un trapo seco y limpio.

