

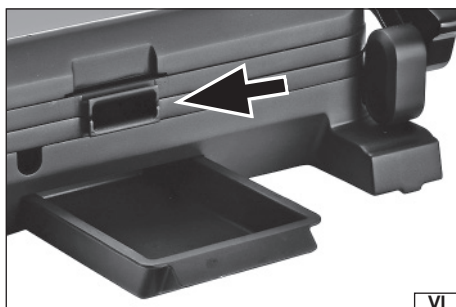
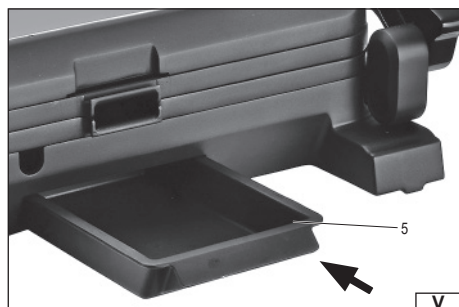
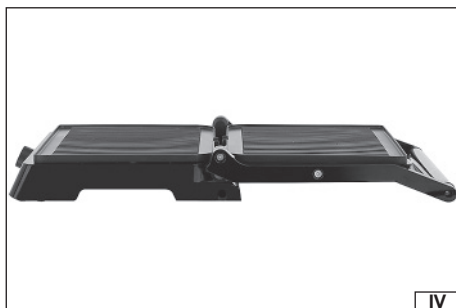
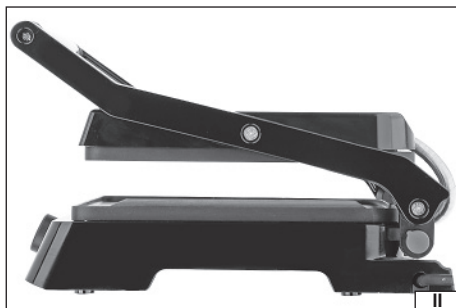
LUND

PL *GRILL ELEKTRYCZNY*
GB *CONTACT GRILL*
D *KONTAKTGRILL*
RUS *КОНТАКТНЫЙ ГРИЛЬ*
UA *КОНТАКТНИЙ ГРИЛЬ*
LT *ELEKTRINIS GRILIS*
LV *ELEKTRISKAIS GRILS*
CZ *KONTAKTNÍ GRIL*
SK *KONTAKTNÝ GRIL*
H *ELEKTROMOS GRILLSÜTŐ*
RO *GRATAR ELECTRIC*
E *PARRILLA DE CONTACTO*
F *GRIL DE CONTACT*
I *GRIGLIA ELETTRICA*
NL *ELEKTRISCHE GRILL*
GR *ΗΛΕΚΤΡΙΚΗ ΨΗΣΤΙΕΡΑ*

67451



CE



| | | | |
|------------------------------|--------------------------------------|------------------------------------|------------------------------------|
| PL | GB | D | RUS |
| 1. płyta grzewcza | 1. cooktop | 1. Kochplatte | 1. жарочная пластина |
| 2. podstawa | 2. base | 2. Gestell | 2. основание |
| 3. regulacja temperatury | 3. temperature control | 3. Temperaturregelung | 3. регулировка температуры |
| 4. kontrolki stanu pracy | 4. operating status indicator lights | 4. Betriebszustandskontrollleuchte | 4. индикаторы состояния работы |
| 5. tacka ociekowa | 5. drip tray | 5. Abtropfwanne | 5. поддон для сбора жира |
| UA | LT | LV | CZ |
| 1. nagrивальна плита | 1. šildymo plokštė | 1. sildivirmsa | 1. topná deska |
| 2. підстава | 2. pagrindas | 2. pamatne | 2. základna |
| 3. регулювання температури | 3. temperatūros reguliavimas | 3. temperatūras regulēšana | 3. regulace teploty |
| 4. індикатори стану роботи | 4. būsenos lemputės | 4. darbības slāvkāja indikatori | 4. stavové kontrolky |
| 5. піддон для крапель | 5. nulašėjimo dėklas | 5. plienu paplāte | 5. odkapávací miska |
| SK | H | RO | E |
| 1. varná doska | 1. sütőlap | 1. plită | 1. placa de cocciön |
| 2. podstavec | 2. alap | 2. bază | 2. base |
| 3. nastavenie teploty | 3. hőmérséklet-szabályozó | 3. reglarea temperaturii | 3. control de temperatura |
| 4. kontrolky stavu práce | 4. állapotjelző lámpák | 4. lămpi indicator funcționare | 4. indicadores de modos de trabajo |
| 5. odkvapkávací tácka | 5. csepegető tálcá | 5. tava scurgere | 5. bandajea recoge grasas |
| F | I | NL | GR |
| 1. plaque de cuisson | 1. piano di cottura | 1. bakplaat | 1. πλάκα ψησίματος |
| 2. base | 2. base | 2. onderstel | 2. βάση |
| 3. réglage de la température | 3. termoregolatore | 3. temperatuurregulatie | 3. ρύθμιση θερμοκρασίας |
| 4. témoins de fonctionnement | 4. spie di funzionamento | 4. bedrijfsstatuslampje | 4. ενδεικτικές λυχνίες λειτουργίας |
| 5. plateau d'égouttement | 5. vassoio raccogli grasso | 5. lekbak | 5. δίσκος αποστράγγισης |



Przeczytać instrukcję
Read the operating instruction
Bedienungsanleitung durchgelesen
Прочитать инструкцию
Прочитать інструкцію
Perskaityti instrukciją
Jálasa instrukciju
Prečítat návod k použití
Prečítat návod k obsluhu
Olvasni utasítást
Citești instrucțiunile
Lea la instrucción
Lisez la notice d'utilisation
Leggere il manuale d'uso
Lees de instructies
Διαβάστε τις οδηγίες χρήσης



Bezpieczny kontakt z żywnością
Safe contact with food
Sicherer Kontakt mit dem Essen
Безопасный контакт с пищевыми продуктами
Безпечний контакт з їжею
Saugus saitytis su maistu
Drošs kontakts ar pārtiku
Bezpečný kontakt s potravinami
Bezpečný kontakt s jedlom
Biztonságos kapcsolat az élelmiszerekkel
Contactul sigur cu alimentele
Contacto seguro con los alimentos
Contact sécurisé avec les aliments
Contacto sicuro con il cibo
Veilig contact met voedsel
Ασφαλής επαφή με τα τρόφιμα



Uwaga! Gorąca powierzchnia.
Caution! Hot surface.
Achtung! Heiße Oberfläche.
Внимание! Горячая поверхность
Увага! Гаряча поверхня.
Demesio! Karštas paviršius.
Uzmanību! Karsta virsma.
Pozor! Horký povrch.
Pozor! Horúci povrch.
Figyelem! Forró felület.
Atenție! Suprafață fierbinte.
¡Atención! Superficie caliente.
Attention ! Surface chaude.
Attenzione! Superficie calda.
Let op! Heet oppervlak.
Προσοχή! Ζεστή επιφάνεια



Ten symbol informuje o zakazie umieszczania zużytego sprzętu elektrycznego i elektronicznego (w tym baterii i akumulatorów) łącznie z innymi odpadami. Zużyty sprzęt powinien być zbierany selektywnie i przekazany do punktu zbierania w celu zapewnienia jego recyklingu i odzysku, aby ograniczyć ilość odpadów oraz zmniejszyć stopień wykorzystania zasobów naturalnych. Niekontrolowane uwalnianie składników niebezpiecznych zawartych w sprzęcie elektrycznym i elektronicznym może stanowić zagrożenie dla zdrowia ludzkiego oraz powodować negatywne zmiany w środowisku naturalnym. Gospodarstwo domowe pełni ważną rolę w przyczynianiu się do ponownego użycia i odzysku, w tym recyklingu zużytego sprzętu. Więcej informacji o właściwych metodach recyklingu można uzyskać u władz lokalnych lub sprzedawcy.

This symbol indicates that waste electrical and electronic equipment (including batteries and storage cells) cannot be disposed of with other types of waste. Waste equipment should be collected and handed over separately to a collection point for recycling and recovery, in order to reduce the amount of waste and the use of natural resources. Uncontrolled release of hazardous components contained in electrical and electronic equipment may pose a risk to human health and have adverse effects for the environment. The household plays an important role in contributing to reuse and recovery, including recycling of waste equipment. For more information about the appropriate recycling methods, contact your local authority or retailer.

Dieses Symbol weist darauf hin, dass Elektro- und Elektronik-Altgeräte (einschließlich Batterien und Akkumulatoren) nicht zusammen mit anderen Abfällen entsorgt werden dürfen. Altgeräte sollten getrennt gesammelt und bei einer Sammelstelle abgegeben werden, um deren Recycling und Verwertung zu gewährleisten und so die Abfallmenge und die Nutzung natürlicher Ressourcen zu reduzieren. Die unkontrollierte Freisetzung gefährlicher Stoffe, die in Elektro- und Elektronikgeräten enthalten sind, kann eine Gefahr für die menschliche Gesundheit darstellen und negative Auswirkungen auf die Umwelt haben. Der Haushalt spielt eine wichtige Rolle bei der Wiederverwendung und Verwertung, einschließlich des Recyclings von Altgeräten. Weitere Informationen zu den geeigneten Recyclingverfahren erhalten Sie bei den örtlichen Behörden oder Ihrem Händler.

Зот символ інформує про заборону поміщати зношене електричне і електронне обладнання (в том числі батарей і акумуляторів) разом з іншими відходами. Зношене обладнання повинно збиратися селективно і передаватися в точку збору, щоб обмежити кількість відходів і утилізацію, для того, щоб обмежити використання природних ресурсів. Неконтрольований виброс небезпечних речовин, що містяться в електричному і електронному обладнанні, може представляти загрозу для здоров'я людини, і призводити до негативним змінам в навколишній середовищі. Домашнє господарство грає важливу роль при повторному використанні і утилізації, в тому числі, утилізації зношеного обладнання. Подробную інформацію о правильних методах утилізації можна отримати у місцевих властей или у продавця.



Цей символ повідомляє про заборону розміщення відходів електричного та електронного обладнання (в тому числі акумуляторів), у тому числі з іншими відходами. Відпрацьоване обладнання повинно бути вибірково зібрано і передано в пункт збору для забезпечення його переробки і відновлення, щоб зменшити кількість відходів і зменшити ступінь використання природних ресурсів. Неконтрольоване вивільнення небезпечних компонентів, що містяться в електричному та електронному обладнанні, може представляти небезпеку для здоров'я людини і викликати негативні зміни в навколишньому середовищі. Господарство відіграє важливу роль у розвитку повторного використання та відновлення, включаючи утилізацію використаного обладнання. Більш детальну інформацію про правильні методи утилізації можна отримати у місцеві влади або продавця.

Šis simbolis rodo, kad draudžiama išmesti panaudotą elektrinę ir elektroninę įrangą (įskaitant baterijas ir akumuliatorius) kartu su kitomis atliekomis. Naudota įranga turėtų būti renkama atskirai ir siunčiama į surinkimo punktą, kad būtų užtikrintas jos perdirimas ir utilizavimas, siekiant sumažinti atliekas ir sumažinti gamtos išteklių naudojimą. Nekontroliuojamas pavojingų komponentų, esančių elektros ir elektroninėje įrangoje, išsiskyrimas gali kelti pavojų žmonių sveikatai ir sukelti neigiamus natūralios aplinkos pokyčius. Namų ūkis vaidina svarbų vaidmenį prisidedant prie pakartotinio įrenginių naudojimo ir utilizavimo, įskaitant perdirbimą. Norėdami gauti daugiau informacijos apie tinkamą perdirbimo būdus, susisiekite su savo vietos valdžios institucijomis ar pardavėju.

Šis simbols informē par aizliegumu izmest elektrisko un elektronisko iekārtu atkritumos (tostarp baterijas un akumulatorus) kopā ar citiem atkritumiem. Nolietotas iekārtas ir jāsavāc atsevišķi un jānodod savākšanas punktā ar mērķi nodrošināt atkritumu atreizējo pārstrādi un reģenerāciju, lai ierobežotu to apjomu un samazinātu dabas resursu izmantošanas līmeni. Elektriskajās un elektroniskajās iekārtās ietvertu bīstamo sastāvdaļu nekontrolēta izdalīšanās var radīt cilvēku veselības apdraudējumu un izraisīt negatīvas izmaiņas apkārtnē vidē. Mājsaimniecība pilda svarīgu lomu atreizējās izmantošanas un reģenerācijas, tostarp nolietoto iekārtu pārstrādes veicināšanā. Vairāk informācijas par atbilstošām atreizējās pārstrādes metodēm var saņemt pie vietējo varas iestāžu pārstāvjiem vai pārdevēja.

Tento symbol informuje, že je zakázáno likvidovat použité elektrické a elektronické zařízení (včetně baterií a akumulátorů) společně s jiným odpadem. Použitá zařízení by mělo být shromažďováno selektivně a odesláno na sběrné místo, aby byla zajištěna jeho recyklace a využití, aby se snížilo množství odpadu a snížil stupeň využitelnosti přírodních zdrojů. Nekontrolované uvolňování nebezpečných složek obsažených v elektrických a elektronických zařízeních může představovat hrozbu pro lidské zdraví a způsobit negativní změny v přírodním prostředí. Domácnost hraje důležitou roli při přispívání k opětovnému použití a využití, včetně recyklace použitého zařízení. Další informace o vhodných způsobech recyklace Vám poskytne místní úřad nebo prodejce.

Tento symbol informuje o zákaze vyhazovania opotrebovaných elektrických a elektronických zariadení (vrátane batérií a akumulátorov) do komunálneho (netriedeného) odpadu. Opatrované zariadenia musia byť separovane a odovzdané do príslušných zberných miest, aby mohli byť náležite recyklované, čím sa znižuje množstvo odpadov a znižuje využívanie prírodných zdrojov. Nekontrolované uvoľňovanie nebezpečných látok, ktoré sú v elektrických a elektronických zariadeniach, môže ohrozovať ľudské zdravie a mať negatívny dopad na životné prostredie. Každá domácnosť má dôležitú úlohu v procese opätovného použitia a opätovného získavania surovín, vrátane recyklácie, z opotrebovaných zariadení. Blížšie informácie o správnych metódach recyklácie vám poskytne miestna samospráva alebo predajca.

Ez a szimbólum arra hívja fel a figyelmet, hogy tilos az elhasznált elektromos és elektronikus készüléket (többek között elemeket és akkumulátorokat) egyéb hulladékokkal együtt kidobni. Az elhasznált készüléket szelektíven gyűjtsé és a hulladék mennyiségének, valamint a természetes erőforrások felhasználásának csökkentése érdekében adja le a megfelelő gyűjtőpontra újrafeldolgozás és újrahasznosítás céljából. Az elektromos és elektronikus készülékek taláható veszélyes összetevők ellenőrizetlen kibocsátása veszélyt jelenthet az emberi egészségre és negatív változásokat okozhat a természetes környezetben. A háztartások fontos szerepet töltenek be az elhasznált készülék újrafeldolgozásában és újrahasznosításában. Az újrahasznosítás megfelelő módjával kapcsolatos további információkat a helyi hatóságoktól vagy a termék értékesítőjétől szerezhet.

Acest simbol indică faptul că deșeurile de echipamente electrice și electronice (inclusiv baterii și acumulatori) nu pot fi eliminate împreună cu alte tipuri de deșeuri. Deșeurile de echipamente trebuie colectate și preluate separat la un punct de colectare în vederea reciclării și recuperării, pentru a reduce cantitatea de deșeuri și consumul de resurse naturale. Eliberarea necontrolată a componentelor periculoase conținute în echipamentele electrice și electronice poate prezenta un risc pentru sănătatea oamenilor și are efecte adverse asupra mediului. Gospodăriile joacă un rol important prin contribuția lor la reutilizare și recuperare, inclusiv reciclarea deșeurilor de echipamente. Pentru mai multe informații în legătură cu metodele de reciclare adecvate, contactați autoritățile locale sau distribuitorul dumneavoastră.

Este símbolo indica que los residuos de aparatos eléctricos y electrónicos (incluidas las pilas y acumuladores) no pueden eliminarse junto con otros residuos. Los aparatos usados deben recogerse por separado y entregarse a un punto de recogida para garantizar su reciclado y recuperación a fin de reducir la cantidad de residuos y el uso de los recursos naturales. La liberación incontrolada de componentes peligrosos contenidos en los aparatos eléctricos y electrónicos puede suponer un riesgo para la salud humana y causar efectos adversos en el medio ambiente. El hogar desempeña un papel importante en la contribución a la reutilización y recuperación, incluido el reciclado de los residuos de aparatos. Para obtener más información sobre los métodos de reciclaje adecuados, póngase en contacto con su autoridad local o distribuidor.

Ce symbole indique que les déchets d'équipements électriques et électroniques (y compris les piles et accumulateurs) ne peuvent être éliminés avec d'autres déchets. Les équipements usagés devraient être collectés séparément et remis à un point de collecte afin d'assurer leur recyclage et leur valorisation et de réduire ainsi la quantité de déchets et l'utilisation des ressources naturelles. La dissémination incontrôlée de composants dangereux contenus dans des équipements électriques et électroniques peut présenter un risque pour la santé humaine et avoir des effets néfastes sur l'environnement. Le ménage joue un rôle important en contribuant à la réutilisation et à la valorisation, y compris le recyclage des équipements usagés. Pour plus d'informations sur les méthodes de recyclage appropriées, contactez votre autorité locale ou votre revendeur.

Questo simbolo indica che l'apparecchiatura elettrica e elettronica usurata (comprende le batterie e gli accumulatori) non può essere smaltita insieme con altri rifiuti. Le apparecchiature usurate devono essere raccolte separatamente e consegnate al punto di raccolta specializzato per garantire il riciclaggio e il recupero, al fine di ridurre la quantità di rifiuti e diminuire l'uso delle risorse naturali. Il rilascio incontrollato dei componenti pericolosi contenuti nelle apparecchiature elettriche e elettroniche può costituire il rischio per la salute umana e causare gli effetti negativi sull'ambiente naturale. Il nucleo familiare svolge il ruolo importante nel contribuire al riutilizzo e al recupero, compreso il riciclaggio dell'apparecchiatura usurata. Per ottenere le ulteriori informazioni sui metodi di riciclaggio appropriate, contattare l'autorità locale o il rivenditore.

Dit symbol geeft aan dat afgedankte elektrische en elektronische apparatuur (inclusief batterijen en accu's) niet samen met ander afval mag worden weggegooid. Afgedankte apparatuur moet gescheiden worden ingezameld en bij een inzamelpunt worden ingeleverd om te zorgen voor recycling en terugwinning, zodat de hoeveelheid afval en het gebruik van natuurlijke hulpbronnen kan worden beperkt. Het ongecontroleerd vrijkomen van gevaarlijke componenten in elektrische en elektronische apparatuur kan een risico vormen voor de menselijke gezondheid en schadelijke gevolgen hebben voor het milieu. Het huishouden speelt een belangrijke rol bij het bijdragen aan hergebruik en terugwinning, inclusief recycling van afgedankte apparatuur. Voor meer informatie over de juiste recyclingmethoden kunt u contact opnemen met uw gemeente of detailhandelaar.

Autó to súčlovie dŕži, že odpady musia byť zoskupované oddelene od ostatných odpadov. Používané zariadenia musia byť zoskupované selektívne a odovzdané na zberné miesto, aby mohli byť náležite recyklované a využité, aby sa znížilo množstvo odpadu a znížilo sa využívanie prírodných zdrojov. Neovládane uvoľňovanie nebezpečných zložiek obsiahnutých v elektrických a elektronických zariadeniach môže ohroziť ľudské zdravie a mať negatívny vplyv na prírodné prostredie. Každá domácnosť má dôležitú úlohu v procese opätovného použitia a opätovného získavania surovín, vrátane recyklácie, z opotrebovaných zariadení. Blížšie informácie o správnych metódach recyklácie vám poskytne miestna samospráva alebo predajca.

CHARAKTERYSTYKA URZĄDZENIA

Grill elektryczny jest urządzeniem przeznaczonym do podgrzewania, opiekania i przygotowywania potraw wymagających obróbki termicznej. Dzięki płynnej regulacji temperatury w szerokim zakresie można dopasować parametry pracy urządzenia do swoich potrzeb. Urządzenie nie jest przeznaczone do zastosowań komercyjnych. Prawidłowa, niezawodna i bezpieczna praca urządzenia jest zależna od właściwej eksploatacji, dlatego:

Przed przystąpieniem do użytkowania urządzenia należy przeczytać całą instrukcję i zachować ją.

Za wszelkie szkody i obrażenia powstałe w wyniku używania urządzenia niezgodnie z przeznaczeniem, nie przestrzegania przepisów bezpieczeństwa i zaleceń niniejszej instrukcji, dostawca nie ponosi odpowiedzialności. Używanie urządzenia niezgodnie z przeznaczeniem, powoduje także utratę praw użytkownika do gwarancji, a także z tytułu rękojmi.

WYPOSAŻENIE

Urządzenie jest dostarczane w stanie kompletnym i nie wymaga montażu. Przed rozpoczęciem użytkowania urządzenia należy jednak usunąć wszystkie elementy opakowania i zabezpieczeń na czas transportu. Wymagane są także czynności przygotowawcze opisane w dalszej części instrukcji.

OGÓLNE ZALECENIA UŻYTKOWANIA

Urządzenie zostało zaprojektowane do użytku domowego i zabronione jest wykorzystanie go w zastosowaniach komercyjnych np. zakładach gastronomicznych. Urządzenie jest zaprojektowane tylko do użytku wewnątrz pomieszczeń. Nie należy wystawiać urządzenia na działanie deszczu lub innych opadów atmosferycznych. Urządzenie służy tylko do obróbki termicznej potraw, umieszczonych bezpośrednio na płycie grzewczej. Zabronione jest wykorzystanie urządzenia w innym charakterze, na przykład jako podgrzewacza do produktów znajdujących się w naczyniu. Zabronione jest samodzielne naprawianie, demontaż lub modyfikacja urządzenia. Wszelkie naprawy urządzenia muszą być przeprowadzone przez autoryzowany punkt naprawy. Podczas pracy należy cały czas mieć urządzenie pod nadzorem. **OSTRZEŻENIE!** Urządzenie podczas pracy nagrzewa się do wysokiej temperatury, nie należy dotykać płyty grzewczej oraz ścianek urządzenia podczas jego pracy, grozi to poważnym poparzeniem. Urządzenie nie jest przeznaczone do użytkowania przez dzieci w wieku do co najmniej 8 lat oraz osoby o obniżonych możliwościach fizycznych, umysłowych i osoby o braku doświadczenia i znajomości sprzętu. Chyba, że będzie nad nimi sprawowany nadzór lub zostanie przeprowadzony instruktaż odnośnie użytkowania urządzenia w bezpieczny sposób tak, aby związane z tym zagrożenia były zrozumiałe. Dzieci nie powinny bawić się urządzeniem. Dzieci bez nadzoru nie powinny wykonywać czyszczenia i konserwacji urządzenia.

Zalecenia dotyczące transportu i instalacji urządzenia

Urządzenie może być postawione tylko na twardym, płaskim, równym i niepalnym podłożu. Podłoże powinno wytrzymywać ciężar samego urządzenia oraz żywności na nim umieszczonej. Należy zapewnić odstęp co najmniej 10 cm dookoła bocznych ścianek urządzenia, nad urządzeniem nie umieszczać materiałów nie odpornych na działanie wysokiej temperatury. Pozwoli to na właściwą wentylację urządzenia. Nie ustawiać w pobliżu krawędzi np. stołu. Urządzenia nie ustawiać w pobliżu łatwopalnych materiałów, np. firan lub zasłon. Nad urządzeniem nie należy umieszczać żadnych urządzeń elektrycznych. Podczas pracy uwalniana jest para wodna, która może spowodować zwarcie instalacji elektrycznej oraz być przyczyną porażenia elektrycznego. Zabronione jest wiercenie w produkcie jakichkolwiek

otworów, a także jakakolwiek inna modyfikacja urządzenia nieopisana w instrukcji. Urządzenie przenosić tylko ostudzone, chwytając za obudowę. Nie przemieszczać urządzenia ciągnąc za kabel zasilający. Temperatura w miejscu instalacji i użytkowania urządzenia musi się zawierać w przedziale $+10\text{ }^{\circ}\text{C} \div +38\text{ }^{\circ}\text{C}$, a wilgotność względna musi być poniżej 90% bez kondensacji pary wodnej.

Zalecenia dotyczące podłączenia urządzenia do zasilania

Przed podłączeniem urządzenia do zasilania należy się upewnić, że napięcie, częstotliwość i wydajność sieci zasilającej odpowiadają wartościom widocznym na tabliczce znamionowej urządzenia. Wtyczka musi pasować do gniazdka. Zabronione jest jakiegokolwiek przerabianie wtyczki. Urządzenie musi być podłączone bezpośrednio do pojedynczego gniazdka sieci zasilającej. Zabronione jest korzystanie z przedłużaczy, rozgałęźników i gniazd podwójnych. Obwód sieci zasilającej musi być wyposażony w przewód ochronny oraz zabezpieczenie co najmniej 16 A. Unikać kontaktu kabla zasilającego z ostrymi krawędziami oraz gorącymi przedmiotami i powierzchniami. Podczas pracy urządzenia kabel zasilający musi być zawsze w pełni rozwinięty, a jego położenie należy ustalić tak, aby nie stanowił przeszkody w trakcie obsługi urządzenia. Ułożenie kabla zasilającego nie może powodować ryzyka potknięcia. Gniazdko zasilające powinno znajdować się w takim miejscu, aby zawsze była możliwość szybkiego odłączenia wtyczki kabla zasilającego urządzenia. Podczas odłączania wtyczki kabla zasilającego zawsze należy ciągnąć za obudowę wtyczki, nigdy za kabel. Jeżeli kabel zasilający lub wtyczka ulegną uszkodzeniu, należy je natychmiast odłączyć od sieci zasilającej i skontaktować się z autoryzowanym serwisem producenta celem wymiany. Nie używać urządzenia z uszkodzonym kablem zasilającym lub wtyczką. Kabel zasilający lub wtyczka nie mogą zostać naprawione, w przypadku uszkodzenia tych elementów należy je wymienić na nowe pozbawione wad. Wymiany kabla zasilającego razem z wtyczką należy dokonać w autoryzowanym serwisie producenta.

Zalecenia dotyczące użytkowania urządzenia

OSTRZEŻENIE! Powierzchnia płyty grzewczej może być gorąca po użyciu. Nie należy jej dotykać gdyż grozi to poważnymi poparzeniami. Odczekać do ostygnięcia płyty grzewczej. W przypadku przygotowywania potraw, które w jego trakcie mogą rozrzucać gorące fragmenty żywności należy stosować środki ochrony osobistej zabezpieczające przed poparzeniem. Upewnić się, że podłoga w pobliżu urządzenia nie jest śliska. Pozwoli to uniknąć poślizgnięcia, które może spowodować groźne urazy. Podczas przygotowywania potraw należy cały czas je obserwować i zapobiegać przypaleniom. Żywność pozostawiona bez nadzoru może ulec spaleniu, które może być przyczyną pożaru oraz groźnych oparzeń. W trakcie przygotowywania potraw powierzchnię płyty należy dotykać tylko za pomocą narzędzi wykonanych z drewna lub tworzyw sztucznych. Narzędzia powinny wytrzymywać temperaturę wytwarzaną przez płytę grzewczą. Zabronione jest zdejmowanie i nakładanie potraw za pomocą ręki. Jeżeli w trakcie lub po przygotowaniu potrawy pozostaną na płycie grzewczej resztki żywności należy je usunąć przed przygotowaniem kolejnej potrawy. Resztki żywności mogą ulec spaleniu, powodując powstanie dymu, nieprzyjemnego zapachu, a także wpłynąć na smak przygotowywanej potrawy. Mogą być także przyczyną pożaru. Do usuwania należy używać narzędzi wykonanych z drewna lub tworzyw sztucznych wytrzymujących temperaturę wytwarzaną przez płytę grzewczą. Nie stosować narzędzi ostrych oraz wykonanych z

metal. Takie narzędzia mogą uszkodzić powierzchnię płyty grzewczej. Jeżeli przygotowanie potrawy wymaga użycia tłuszczu należy go rozprowadzać na powierzchni płyty grzewczej za pomocą miękkiego pędzla. Urządzenie nie służy do przygotowywania potraw przez smażenie w głębokim tłuszczu.

OBSŁUGA URZĄDZENIA

Instalacja, uruchomienie i obsługa urządzenia

Urządzenie należy rozpakować, całkowicie usuwając wszystkie elementy opakowania. Zaleca się zachować opakowanie, może być pomocne przy późniejszym transporcie i magazynowaniu urządzenia.

Urządzenie przygotować zgodnie ze wskazówkami z punktu „Konserwacja urządzenia”.

Urządzenie uruchamia się za pomocą pokrętki regulacji temperatury. Obrót pokrętki do oporu w kierunku oznaczającym minimalną temperaturę „Min” i ustawienie go w pozycji oznaczonej „0” oznacza wyłączenie nagrzewania płyty grzewczej.

Po podłączeniu produktu do zasilania, zaświeci się kontrolka oznaczona „Power”, będzie to oznaczało że urządzenie jest poprawnie zasilane. Obrót pokrętki regulacji temperatury w kierunku oznaczającym maksymalną temperaturę „Max”. Spowoduje rozpoczęcie nagrzewania płyty grzewczej, co zostanie zasygnalizowane zaświeceniem się kontrolki „Ready”. Po osiągnięciu przez płytę ustawionej temperatury kontrolka „Ready” zgaśnie.

Urządzenie posiada wbudowany termostat, który pozwala samoczynnie utrzymywać ustawioną temperaturę. Każdorazowo rozpoczęcie nagrzewania płyty jest sygnalizowane zaświeceniem się kontrolki „Ready”.

Częstość włączania się grzałki warunkuje nastawiona temperatura oraz temperatura otoczenia. Im wyższa nastawiona temperatura oraz niższa temperatura otoczenia, tym częściej grzałka będzie włączana.

Grill posiada pokrywę, którą można wykorzystać w dwojaki sposób. Zamknięta pokrywa pozwala na opiekanie żywności z dwóch stron. Pokrywa jest przymocowana do uchwyty za pomocą zawiasu, dzięki temu możliwe jest dopasowanie wysokości pokrywy do opiekanej żywności (II).

Po naciśnięciu i przytrzymaniu przycisku blokady otwarcia pokrywy (III), możliwe jest otwarcie pokrywy o kąt 180 st. co pozwala na dwukrotne powiększenie powierzchni płyty grzewczej (IV). Uchwyt pokrywy pełni wtedy funkcję jej podstawy.

Grill posiada wysuwaną tackę ociekową, która pozwala na tymczasowe gromadzenie np. tłuszczu wytapianego z potraw podczas ogrzewania. Tackę wsuwa się w specjalnie do tego miejsce w podstawie urządzenia (V). Płyta grzewcza posiada przerwę w brzegu (VI), która pozwala na przepływ tłuszczu z płyty do tacki. W przypadku pełnego otwarcia pokrywy należy zadbać o to, aby tacka ociekowa znalazła się pod przerwami obu płyt grzewczych.

OSTRZEŻENIE! Należy zachować szczególną ostrożność podczas otwierania nagrzanej pokrywy. Należy stosować rękawice chroniące przed oddziaływaniem wysokiej temperatury.

Płyta grzewcza nagrzewa się do wysokiej temperatury, zetknięcie się jej z nieostygniętym ciałem może doprowadzić do poważnych oparzeń. Podczas przygotowywania żywności należy zachować ostrożność, nie dotykać płyty grzewczej, a przygotowywaną żywność kontrolować za pomocą odpowiednich narzędzi np. szczypec lub łopatek wykonanych z tworzyw sztucznych lub drewna. Przy doborze narzędzi należy wziąć pod uwagę, żeby wytrzymały temperaturę osiąganą przez płytę grzewczą. Nie należy używać narzędzi metalowych oraz narzędzi z ostrymi krawędziami. Takie narzędzia mogą uszkodzić powierzchnię płyty grzewczej.

Konserwacja urządzenia

UWAGA! Wszystkie czynności konserwacyjne należy przeprowadzać przy wyłączonym zasilaniu urządzenia. **W tym celu należy wyjąć wtyczkę kabla zasilającego z gniazdka sieciowego.**

Urządzenie służy do przygotowywania żywności umieszczonej bezpośrednio na płycie grzewczej, wobec czego należy zadbać o zachowanie właściwej higieny, aby przygotowywanie żywności było bezpieczne.

Płyta grzewcza może być zabezpieczona za pomocą środka konserwującego na czas transportu i magazynowania. Przed pierwszym użyciem, po oczyszczeniu należy płytę grzewczą nagrzać do maksymalnej temperatury i pozwolić na odparowanie wszystkich pozostałości środka konserwującego. Odparowujący środek konserwujący może spowodować powstawanie dymu, jest to normalne zjawisko. W związku z tym odparowywanie należy przeprowadzić w miejscu z wydajną wentylacją. Nie należy wdychać oparów środka konserwującego.

Po zakończeniu odparowywania, przestaje lecieć dym, należy odłączyć urządzenie od zasilania, poczekać do całkowitego ostudzenia płyty grzewczej i ponownie oczyścić płytę za pomocą środka myjącego. Dopiero wtedy można użyć płyty grzewczej do przygotowywania żywności.

Płytę grzewczą oraz pozostałe części urządzenia należy czyścić za pomocą szmatki nasączonej wodnym roztworem łagodnego środka do mycia naczyń. Pozostałości roztworu usunąć za pomocą szmatki nasączonej wodą. Po wyczyszczeniu urządzenie wytrzeć do sucha. Płytę należy czyścić po każdym użyciu, uprzednio odczekując do jej całkowitego ostygnięcia. Należy wyczyścić wszystkie reszki żywności, które pozostały na płycie, zapobiegnie to ich przypalaniu przy ponownym użyciu, a także zapobiegnie obniżeniu wydajności urządzenia.

Nie stosować do czyszczenia rozpuszczalników, środków żrących, alkoholu benzyny lub środków ściernych.

Otwory wentylacyjne oczyścić za pomocą odkurzacza.

Uwaga! Nigdy nie zanurzać urządzenia w wodzie lub jakimkolwiek innym płynie.

Tacki ociekowe do czyszczenia należy usunąć z urządzenia i wyczyścić je za pomocą płynu do mycia naczyń pod strumieniem bieżącej wody lub w zmywarce mechanicznej.

Magazynowanie urządzenia

Jeżeli urządzenie nie będzie używane przez dłuższy czas należy odłączyć je od zasilania.

Urządzenie podczas magazynowania przechowywać w pomieszczeniach, chronić przed dostępem kurzu, brudu i wilgoci. Zaleca się magazynowanie urządzenia w fabrycznym opakowaniu.

Magazynować urządzenie w położeniu roboczym. Nie układać produktów warstwami. Nie stawiać niczego na produkcie w trakcie magazynowania.

DANE TECHNICZNE

| Parametr | Jednostka miary | Wartość |
|--------------------------|-----------------|-----------|
| Numer katalogowy | | 67451 |
| Napięcie znamionowe | [V~] | 220 - 240 |
| Częstotliwość znamionowa | [Hz] | 50 / 60 |
| Moc znamionowa | [W] | 2200 |
| Klasa izolacji | | I |
| Rozmiar płyty grzewczej | [mm] | 290 × 230 |
| Masa netto | [kg] | 2,9 |

APPLIANCE CHARACTERISTICS

The electric grill is an appliance designed for heating, cooking and preparing dishes requiring heat processing. Thanks to the wide range and smooth adjustment of the temperature control over you can adjust the operating parameters of the appliance to your needs. The appliance is not intended for commercial use. Proper, reliable and safe operation of the appliance depends on appropriate use, that is why you should

Read and keep the entire manual before the first use of the appliance.

The supplier shall not be held liable for any damage or injury resulting from improper use of the appliance or failure to observe the safety regulations and recommendations of this manual. Use of the appliance for purposes other than those for which it was intended shall cause the loss of the user's rights to the guarantee and also under warranty.

ACCESSORIES

The appliance is supplied complete and does not require assembly. However, before using the appliance, remove all packaging and transport protection elements. Preparatory activities described later in this manual are also required.

GENERAL INSTRUCTIONS FOR USE

The appliance has been designed for home use and is not allowed to be used in commercial applications, e.g. in catering facilities. The appliance is intended for indoor use only. Do not expose the appliance to rain or other precipitation. The appliance can be used only for heat processing of food placed directly on the cooktop. It is forbidden to use the appliance in any other way, for example as a heater for the products inside a dish. It is forbidden to repair, disassemble or modify the appliance on one's own. All repairs to the appliance must be carried out by an authorised service centre. The appliance must be kept under supervision at all times during operation. **WARNING!** During operation, the appliance heats up to high temperature, do not touch the cooktop and the walls of the appliance during operation, as this may cause severe burns. The appliance is not intended for use by children under at least 8 years of age and by persons with reduced physical and/or mental abilities and by persons without experience in or understanding of the operation of the appliance. Unless they will be supervised or instructed to use the appliance safely, in a manner ensuring that the risks involved are understood. Children should not play with the appliance. Unattended children should not be allowed to perform the cleaning and maintenance of the appliance.

Recommendations concerning transport and installation of the appliance

The appliance may only be placed on a hard, flat, level and non-flammable surface. The surface should be able to withstand the weight of the appliance itself and of the food placed on it. Ensure that there is a minimum distance of 10 cm around the side walls of the appliance, and do not place non-high temperature resistant materials above the appliance. This will allow for the proper ventilation of the appliance. Do not place near edges of, e.g., a table. Do not place the appliance near flammable materials, e.g. curtains or drapes. Do not place any electrical equipment above the appliance. During operation, water vapour is released, which can cause a short circuit in the electrical system and lead to electric shock. It is forbidden to drill any holes in the product, as well as making any other modifications of the appliance not described in the manual. Move the appliance only when cooled, grasping the housing. Do not move the appliance by pulling on the power cord. The temperature at the place of installation and use of the appliance must be within the range of +10 °C ÷ +38 °C, and the relative humidity must be below 90% without condensation.

Recommendations for connecting the appliance to the power supply

Before connecting the appliance to the power supply, make sure that the voltage, frequency and performance of the power supply corresponds to the values shown on the appliance's rating plate. The plug must fit into the outlet. It is forbidden to modify the plug in any way. The appliance must be connected directly to a single power supply socket. It is forbidden to use extension cords, adapters or double sockets. The power supply circuit must be fitted with a protective conductor and at least a 16 A protective device. Avoid contact of the power cord with sharp edges, hot objects or surfaces. During operation, the power cord must always be fully extended and the position of the power cord must be set so that it does not become an obstacle during operation. The power cord shall not be placed a manner that would pose a risk of tripping. The power supply socket should be located in a place where it is always possible to quickly remove the appliance power cord plug. Always pull the power cord by the plug housing when unplugging it, never by the cord. If the power cord or the plug are damaged, immediately disconnect it from the power supply and contact an authorised service centre of the manufacturer for replacement. Do not use the appliance with a damaged power cord or plug. The power cord or plug cannot be repaired and must be replaced with a new one that is free of defects if these components are damaged. Replacement of the power cord and plug must be carried out by an authorised service centre of the manufacturer.

Instructions for the use of the appliance

WARNING! The cooktop surface can be hot after use. Do not touch it, as it may cause severe burns. Allow the cooktop to cool down. When preparing dishes which may spread hot food fragments, personal protective equipment should be worn to protect from burns. Make sure that the floor near the appliance is not slippery. This will prevent slipping, which can cause serious injuries. Observe the food at all times and prevent it from burning during its preparation. Food left unattended can burn, which can cause fire and serious burns. When preparing dishes, touch the cooktop surface only with utensils made of wood or plastic. The utensils should be able to withstand the temperature generated by the cooktop. It is forbidden to remove and distribute food using hands. If any food is left on the cooktop during or after preparation, remove the food remains before preparing another dish. Food remains can be burned, causing smoke, unpleasant smell, and affect the taste of the prepared food. They may also be the cause of fire. Use utensils made of wood or plastic able withstand the temperature generated by the cooktop. Do not use sharp or metal utensils. Such utensils can damage the cooktop surface. If the preparation of a dish requires the use of oil, spread it on the surface of the cooktop with a soft brush. The appliance is not used for preparing dishes by deep-frying.

APPLIANCE OPERATION

Installation, start-up and operation of the appliance

The appliance must be unpacked and all parts of the packaging completely removed. It is recommended to keep the packaging, as it can be helpful for further transport and storage of the appliance.

Prepare the appliance according to the instructions specified in the "Product Maintenance" section.

The appliance is activated by means of the temperature control knob. Turning the knob until it stops in the direction of the minimum temperature mark, "Min", and setting it in the position marked with "0" means that the cooktop heating is switched off.

After connecting the product to the power supply, the light marked "Power" will light, it means that the device is properly powered.

Turn the temperature control knob in the direction of the "Max" temperature. It will start heating the heating plate, which will be signalled by the lighting of the "Ready" indicator. When the hob has reached the set temperature, the "Ready" indicator light will turn off.

The device has a built-in thermostat that allows it to automatically maintain the set temperature. Each time the plate starts heating up, the "Ready" indicator lights up.

The frequency at which the heater switches is determined by the set temperature and the ambient temperature. The higher the set temperature and the lower the ambient temperature, the more often the heater will be switched on.

The grill has a lid which can be used in two ways. Closed lid allows food to be cooked on both sides. The lid is attached to the handle by means of a hinge, which allows the height of the lid to be adjusted to the prepared food (II).

After pressing and holding the lid opening lock button (III), it is possible to open the lid at an angle of 180 degrees, which makes it possible to double the area of the cooktop (IV). The lid handle then acts as the base of the lid.

The grill has a pull-out drip tray, which allows for temporary storage of e.g. fat melted from food during heating. The tray is slid into a special place in the base of the appliance (V). The cooktop has a gap in the edge (VI), which allows fat to flow from the cooktop to the tray. If the lid is fully opened, make sure that the drip tray is under the gap of both cooktops.

WARNING! Special care should be taken when opening the heated lid. Use gloves which protect against high temperatures.

The cooktop heats up to a high temperature, contact with unprotected body can lead to serious burns. When preparing food, care should be taken not to touch the cooktop, and the cooked food should be checked using appropriate utensils, e.g. pliers or paddles made of plastic or wood.

When selecting utensils, it is important to take into account whether they can withstand the temperature generated by the cooktop. Do not use metal utensils or utensils with sharp edges. Such utensils can damage the cooktop surface.

Appliance maintenance

CAUTION! All maintenance must be carried out with the appliance switched off. **To do this, unplug the power cord from the socket.** The appliance is used to prepare food placed directly on the cooktop, therefore care must be taken to maintain proper hygiene so that the preparation of food is safe.

The cooktop can be protected with a preservative agent for transport and storage. Before first use, after cleaning, heat the cooktop to its maximum temperature and allow all residues of the preservative agent to evaporate. The evaporating preservative agent can cause smoke, which is a normal phenomenon. Therefore, evaporation should be carried out in a place with efficient ventilation. Do not inhale the vapours of the preservative agent.

After the evaporation is finished and the smoke stops flowing, disconnect the appliance from the power supply, wait until the cooktop cools down completely and clean it again with a cleaning agent. Only then can the cooktop be used for food preparation. Clean the cooktop and other parts of the appliance with a cloth soaked in a water solution of a mild dishwashing detergent. Remove any residues of the solution with a cloth soaked in water. After cleaning, wipe the appliance dry. The cooktop should be cleaned after each use, once it cooled down completely. Clean any food residue remaining on the cooktop to prevent it from burning when used again, and to prevent the machine's performance from being impaired.

Do not use solvents, caustics, alcohol, petrol or abrasives for cleaning.

Clean the ventilation openings with a vacuum cleaner.

Caution! Never immerse the appliance in water or any other liquid.

The drip trays should be removed from the unit and cleaned with dishwashing liquid under running water or in a dishwasher.

Appliance storage

If the appliance will not be used for an extended period of time, disconnect it from the power supply.

During storage, keep the appliance indoors, and make sure it is not exposed to dust, dirt, or moisture. It is recommended to store the appliance in its original packaging.

Store the appliance in working position. Do not stack products in layers. Do not place anything on the product during storage.

SPECIFICATION

| Parameter | Units | Value |
|------------------|-------|-----------|
| Catalogue No. | | 67451 |
| Rated voltage | [V~] | 220 - 240 |
| Rated frequency | [Hz] | 50 / 60 |
| Rated power | [W] | 2200 |
| Protection class | | I |
| Cooktop size | [mm] | 290 x 230 |
| Net weight | [kg] | 2.9 |

GERÄTEBESCHREIBUNG

Elektrogrill ist ein Gerät zum Erwärmen, Toasten und Vorbereiten von Speisen, die einer Wärmebehandlung bedürfen. Dank der stufenlosen Temperaturregelung im weiten Einstellbereich können Sie die Betriebsparameter des Gerätes an Ihre Bedürfnisse anpassen. Das Gerät ist nicht für kommerziellen Einsatz bestimmt. Der fehlerfreie, sichere und zuverlässige Betrieb des Produktes hängt vom korrekten Produktgebrauch ab, deshalb:

Bevor Sie das Gerät benutzen, lesen Sie diese Bedienungsanleitung und bewahren Sie sie.

Der Lieferant haftet nicht für Schäden und Verletzungen infolge des bestimmungsfremden Produktgebrauchs, die Nichtbeachtung der Sicherheitsvorschriften und der Bestimmungen dieser Bedienungsanleitung. Die Verwendung des Produkts für andere Zwecke als die, für die es bestimmt ist, führt auch zum Erlöschen der Garantierechte des Benutzers und der Gewährleistung.

ZUBEHÖR

Das Produkt wird komplett geliefert und muss nicht montiert werden. Entfernen Sie jedoch vor der Verwendung des Produkts alle Verpackungen und Transport-Schutzvorrichtungen. Außerdem sind vorbereitende Maßnahmen erforderlich, die später in diesem Handbuch beschrieben werden.

ALLGEMEINE GEBRAUCHSHINWEISE

Das Produkt ist für den Heimgebrauch konzipiert und darf nicht in gewerblichen Anwendungen, z.B. in Gastronomiebetrieben, verwendet werden. Das Gerät ist für den Innenbereich bestimmt. Nicht dem Regen oder anderen Niederschlägen aussetzen. Das Gerät dient nur für die thermische Verarbeitung von Speisen direkt auf der Kochfläche. Es ist verboten, das Gerät anderweitig zu verwenden, z.B. als Heizung für Produkte im Geschirr. Es ist verboten, das Produkt selbst zu reparieren, zu zerlegen oder zu modifizieren. Alle Reparaturen des Produkts müssen von einer autorisierten Servicestelle durchgeführt werden. Das Produkt muss während des Betriebs stets unter Aufsicht gehalten werden. **WARNUNG!** Das Produkt erwärmt sich während des Betriebs auf eine hohe Temperatur, berühren Sie während des Betriebs nicht die Wände des Produkts, es kann zu schweren Verbrennungen führen. Dieses Produkt ist nicht für den Gebrauch durch Kinder unter 8 Jahren oder Personen mit eingeschränkter körperlicher oder geistiger Leistungsfähigkeit oder mangelnder Erfahrung oder Kenntnis der Ausrüstung bestimmt. Es sei denn, sie werden beaufsichtigt oder angewiesen, das Produkt sicher zu verwenden, damit die damit verbundenen Risiken verstanden werden können. Kinder dürfen nicht mit dem Gerät spielen. Kinder sollten ohne Aufsicht das Gerät nicht reinigen oder warten.

Empfehlungen zum Transport und zur Installation des Produktes

Das Produkt darf nur auf einen harten, ebenen und nicht brennbaren Untergrund gestellt werden. Der Untergrund sollte dem Gewicht des Gerätes selbst und der darin enthaltenen Speisen standhalten können. Achten Sie auf einen Mindestabstand von 10 cm um die Seitenwände des Gerätes und legen Sie keine nicht hochtemperaturbeständigen Materialien über das Gerät. Dadurch kann das Produkt gut belüftet werden. Nicht in der Nähe von Kanten von z.B. einem Tisch aufstellen. Stellen Sie das Gerät nicht in die Nähe von brennbaren Materialien, z.B. Vorhänge oder Gardinen. Stellen Sie keine elektrischen Geräte über das Gerät. Während des Betriebs wird Wasserdampf freigesetzt, der zu einem Kurzschluss der elektrischen Anlage und einem elektrischen Schlag führen kann. Es ist verboten, Löcher in das Produkt zu bohren, sowie jede andere Modifikation des Produkts, die nicht in der

Bedienungsanleitung beschrieben ist. Tragen Sie das Produkt nur, wenn es abgekühlt ist, indem Sie es am Boden fassen. Bewegen Sie das Gerät nicht durch Ziehen am Netzkabel. Die Temperatur am Aufstellungs- und Einsatzort des Produktes muss im Bereich von $+10\text{ }^{\circ}\text{C}$ \div $+38\text{ }^{\circ}\text{C}$ liegen, und die relative Luftfeuchtigkeit muss unter 90% ohne Kondensation von Wasserdampf liegen.

Empfehlungen für den Anschluss des Produkts an das Stromnetz

Bevor Sie das Gerät an das Stromnetz anschließen, vergewissern Sie sich, dass Spannung, Frequenz und Kapazität des Netzteils mit den auf dem Typenschild angegebenen Werten übereinstimmen. Der Stecker muss in die Steckdose passen. Es ist verboten, den Stecker in irgendeiner Weise zu verändern. Das Gerät muss direkt an eine Einzelsteckdose angeschlossen werden. Es ist verboten, Verlängerungskabel, Steckverteiler und Doppelsteckdosen zu verwenden. Der Netzkreis muss mit einem Schutzleiter und einem Schutz von mindestens 16 A ausgestattet sein. Vermeiden Sie den Kontakt des Netzkabels mit scharfen Kanten, heißen Gegenständen oder Oberflächen. Wenn das Produkt in Betrieb ist, muss das Netzkabel immer vollständig ausgerollt sein und seine Position so festgelegt werden, dass der Betrieb des Produkts nicht behindert wird. Das Netzkabel darf nicht so verlegt werden, dass eine Stolpergefahr besteht. Die Steckdose sollte immer so angeordnet sein, dass der Stecker des Netzkabels des Geräts schnell gezogen werden kann. Ziehen Sie das Netzkabel immer am Steckergehäuse, niemals am Kabel. Wenn das Netzkabel oder der Stecker beschädigt ist, ziehen Sie sofort den Netzstecker und wenden Sie sich zum Austausch an eine autorisierte Servicestelle des Herstellers. Verwenden Sie das Gerät nicht mit einem beschädigten Netzkabel oder Stecker. Das Netzkabel oder der Stecker kann nicht repariert werden und muss bei Beschädigung dieser Komponenten durch ein fehlerfreies neues ersetzt werden. Der Austausch von Netzkabel und Stecker muss von einer autorisierten Servicestelle des Herstellers durchgeführt werden.

Hinweise zum Gerätegebrauch

WARNING! Die Oberfläche des Kochfeldes kann nach Gebrauch heiß sein. Nicht berühren, da dies zu schweren Verbrennungen führen kann. Lassen Sie das Kochfeld abkühlen. Bei der Zubereitung von Lebensmitteln, die heiße Lebensmittelfragmente abspritzen können, sollte eine persönliche Schutzausrüstung getragen werden, um vor Verbrennungen zu schützen. Stellen Sie sicher, dass der Boden in der Nähe des Gerätes nicht rutschig ist. Dies verhindert ein Ausrutschen, was zu schweren Verletzungen führen kann. Bei der Zubereitung von Speisen sind sie stets zu beobachten, um das Anbrennen zu vermeiden. Auf dem Gerät ohne Aufsicht belassenen Lebensmittel können verbrennen, was zu Bränden und schweren Verbrennungen führen kann. Berühren Sie bei der Zubereitung von Speisen die Oberfläche der Platte nur mit Werkzeugen aus Holz oder Kunststoff. Die Werkzeuge sollten der vom Kochfeld erzeugten Temperatur standhalten. Es ist verboten, Speisen mit der Hand herauszunehmen und aufzulegen. Wenn während oder nach der Zubereitung Lebensmittel auf dem Kochfeld verbleiben, entfernen Sie alle Lebensmittelreste, bevor Sie ein nächstes Gericht zubereiten. Reste von Lebensmitteln können verbrannt werden, was zu Rauch und unangenehmem Geruch führt und den Geschmack der zubereiteten Lebensmittel beeinträchtigt. Sie können auch die Ursache eines Brandes sein. Verwenden Sie Werkzeuge aus Holz oder Kunststoff, die der vom Kochfeld erzeugten Temperatur standhalten. Verwenden

Sie keine scharfen oder metallischen Werkzeuge. Solche Werkzeuge können die Oberfläche der Kochfläche beschädigen. Wenn die Zubereitung eines Gerichtes die Verwendung von Fett erfordert, verteilen Sie es mit einer weichen Bürste auf der Oberfläche der Kochplatte. Das Gerät wird nicht für die Zubereitung von Speisen durch Frittieren in Frittierfett verwendet.

BEDIENUNG DES GERÄTES

Installation, Inbetriebnahme und Wartung des Gerätes

Das Gerät sollte ausgepackt und alle Teile der Verpackung sollten vollständig entfernt werden. Es wird empfohlen, die Verpackung aufzubewahren. Sie kann für den späteren Transport und die Lagerung des Gerätes verwendet werden.

Waschen Sie das Gerät gemäß den Anweisungen im Abschnitt „Produktpflege“.

Die Einschaltung des Gerätes erfolgt über den Temperaturregler. Durch Drehen des Knopfes bis zum Anschlag in Richtung der Mindesttemperatur „Min“ und Einstellen auf die Position „0“ wird die Kochplatte ausgeschaltet.

Nach dem Anschließen des Produkts an die Stromversorgung leuchtet die mit „Power“ gekennzeichnete Anzeige auf. Dies bedeutet, dass das Gerät ordnungsgemäß mit Strom versorgt wird. Drehen Sie den Temperaturregler in Richtung „Max“. Die Heizplatte wird aufgeheizt, was durch das Aufleuchten der Anzeige „Bereit“ angezeigt wird. Wenn das Kochfeld die eingestellte Temperatur erreicht hat, erlischt die Kontrollleuchte „Ready“.

Das Gerät verfügt über einen eingebauten Thermostat, mit dem die eingestellte Temperatur automatisch beibehalten werden kann. Jedes Mal, wenn sich die Platte erwärmt, leuchtet die Anzeige „Ready“ auf.

Die Häufigkeit, mit der die Heizung eingeschaltet wird, wird von der Solltemperatur und der Umgebungstemperatur bestimmt. Je höher die eingestellte Temperatur und je niedriger die Umgebungstemperatur, desto häufiger wird das Heizgerät eingeschaltet.

Der Grill hat einen Deckel, der auf zwei Arten verwendet werden kann. Der geschlossene Deckel ermöglicht das beidseitige Überbacken der Speisen. Der Deckel ist über ein Scharnier am Griff befestigt, so dass die Höhe des Deckels an das zu backende Essen angepasst werden kann (II).

Nach dem Drücken und Halten der Verriegelungstaste (III) für die Deckelöffnung ist es möglich, die Abdeckung um 180 Grad zu öffnen, wodurch die Fläche der Kochplatte (IV) verdoppelt werden kann. Der Deckelgriff dient dann als Stütze für den Deckel.

Der Grill verfügt über eine ausziehbare Abtropfwanne, die eine Zwischenlagerung von z.B. ausgeschmolzenem Fett aus Lebensmitteln während des Erhitzens ermöglicht. Die Abtropfwanne wird an eine spezielle Stelle im Boden des Gerätes (V) geschoben. Die Kochfläche weist einen Spalt im Rand (VI) auf, wodurch Fett aus der Kochfläche in die Abtropfwanne fließen kann. Wenn die Abdeckung vollständig geöffnet ist, stellen Sie sicher, dass sich die Abtropfwanne unter dem Spalten beider Kochplatten befindet. **WARNUNG!** Beim Öffnen der heißen Abdeckung ist besondere Vorsicht geboten. Verwenden Sie Handschuhe, die vor hohen Temperaturen schützen.

Das Kochfeld erwärmt sich auf eine hohe Temperatur, der Kontakt mit einem ungeschützten Körper kann zu schweren Verbrennungen führen. Bei der Zubereitung von Speisen ist darauf zu achten, dass die Kochfläche nicht berührt wird, und die zuzubereitenden Speisen sind mit geeignetem Geschirr, z.B. Zangen oder Klingen aus Kunststoff oder Holz, zu kontrollieren und zu handhaben.

Bei der Auswahl der Werkzeuge ist zu beachten, dass sie der vom Kochfeld erreichten Temperatur standhalten. Verwenden Sie keine Metallwerkzeuge oder Werkzeuge mit scharfen Kanten. Solche Werkzeuge können die Oberfläche der Kochfläche beschädigen.

Wartung der Vorrichtung

ACHTUNG! Alle Wartungsarbeiten müssen bei ausgeschaltetem Gerät durchgeführt werden. **Ziehen Sie dazu das Stromversorgungskabel aus der Steckdose.**

Das Gerät dient zur Zubereitung von Speisen, die direkt auf der Kochfläche platziert werden. Daher ist auf die richtige Hygiene zu achten, damit die Zubereitung von Lebensmitteln sicher ist.

Das Kochfeld kann für Transport und Lagerung mit einem Konservierungsmittel geschützt werden. Erhitzen Sie das Kochfeld vor dem ersten Gebrauch, nach der Reinigung, auf seine maximale Temperatur und lassen Sie alle Reste des Konservierungsmittels verdunsten. Das verdampfende Konservierungsmittel kann Rauch verursachen, was ein normales Phänomen ist. Daher sollte die Verdampfung an einem Ort mit effizienter Belüftung durchgeführt werden. Die Dämpfe des Konservierungsmittels nicht einatmen. Nach Beendigung der Verdampfung hört das Rauchen auf, das Gerät sollte vom Stromnetz getrennt werden. Abwarten, bis sich das Kochfeld vollständig abgekühlt ist und das Kochfeld erneut mit einem Reinigungsmittel reinigen. Nur dann kann das Kochfeld für die Zubereitung von Speisen verwendet werden.

Reinigen Sie die Kochfläche und andere Teile des Gerätes mit einem Tuch, das mit einer Wasserlösung eines milden Reinigungsmittels getränkt ist. Entfernen Sie die Reinigungsmittelreste mit einem mit Wasser getränkten Tuch. Wischen Sie das Gerät nach der Reinigung trocken. Die Kochplatte sollte nach jedem Gebrauch gereinigt werden, bis sie vollständig abgekühlt ist. Reinigen

D

Sie alle auf der Kochplatte verbleibenden Lebensmittelreste, um zu verhindern, dass sie bei erneuter Verwendung verbrennen und die Leistung der Maschine beeinträchtigen.

Verwenden Sie zur Reinigung keine Lösungsmittel, Ätzmittel, Alkohol, Benzin oder Scheuermittel.

Reinigen Sie die Lüftungsöffnungen mit einem Staubsauger.

Achtung! Tauchen Sie das Produkt niemals in Wasser oder eine andere Flüssigkeiten.

Die Auffangwannen sollten aus dem Gerät entfernt und mit Geschirrspülmittel unter fließendem Wasser oder in einer mechanischen Geschirrspülmaschine gereinigt werden.

Lagerung des Gerätes

Wenn das Gerät längere Zeit nicht benutzt wird, sollte es von der Stromversorgung getrennt werden.

Bewahren Sie das Gerät in geschlossenen Räumen auf, ohne es dem Staub, Schmutz oder der Feuchtigkeit auszusetzen. Es wird empfohlen, das Gerät in der Originalverpackung zu lagern.

Lagern Sie das Produkt in seiner Arbeitsposition. Produkte nicht aufeinander stapeln. Stellen Sie während der Lagerung nichts auf das Produkt.

TECHNISCHE DATEN

| Parameter | Maßeinheit | Wert |
|---------------|------------|-----------|
| Katalog-Nr. | | 67451 |
| Nennspannung | [V~] | 220 - 240 |
| Nennfrequenz | [Hz] | 50 / 60 |
| Nennleistung | [W] | 2200 |
| Schutzklasse | | I |
| Kochfeldgröße | [mm] | 290 × 230 |
| Nettogewicht | [kg] | 2,9 |

ХАРАКТЕРИСТИКА УСТРОЙСТВА

Электрический гриль – это устройство, предназначенное для подогрева, обжаривания и приготовления блюд, требующих термической обработки. Благодаря плавной регулировке температуры в широком диапазоне можно настроить параметры работы устройства в соответствии с потребностями. Устройство не предназначено для коммерческого использования. Правильная, надежная и безопасная работа устройства зависит от правильной эксплуатации, поэтому:

Перед использованием устройства прочитайте все руководство и сохраните его.

За любой ущерб и телесные повреждения, причиненные в результате использования устройства не по назначению и несоблюдения правил безопасности и рекомендаций настоящего руководства, поставщик не несет ответственности. Использование устройства не по назначению приводит к потере прав пользователя по гарантии производителя и по законной гарантии.

ОСНАЩЕНИЕ

Устройство поставляется в комплектном состоянии и не требует сборки. Однако перед использованием устройства все упаковочные и защитные элементы, используемые при транспортировке, должны быть удалены. Также требуется провести подготовительные мероприятия, описанные в дополнительной части руководства.

ОБЩИЕ УКАЗАНИЯ ПО ИСПОЛЬЗОВАНИЮ

Устройство предназначено для домашнего использования и не допускается к использованию в коммерческих целях, например, в объектах общественного питания. Устройство предназначено только для работы в помещении. Не подвергайте устройство воздействию дождя и других атмосферных осадков. Устройство используется только для термической обработки блюд, размещенных непосредственно на жарочной пластине. Запрещается использовать устройство каким-либо другим способом, например, в качестве подогревателя продуктов в посуде. Запрещается самостоятельно ремонтировать, разбирать или модифицировать устройство. Все ремонтные работы устройства должны выполняться авторизованным ремонтным центром. Во время работы устройство должно все время находиться под наблюдением. **ВНИМАНИЕ!** Во время работы устройство нагревается до высоких температур, не прикасайтесь к жарочной пластине и стенкам устройства во время его работы, это может привести к серьезным ожогам. Данное устройство не предназначено для использования детьми младше 8 лет и лицами с ограниченными физическими и умственными способностями, а также лицами с отсутствием опыта и знания оборудования. Это возможно только в случае, если будет обеспечен присмотр или инструктаж, касающийся использования устройства безопасным способом, таким образом, чтобы связанные с этим риски были понятны. Не позволяйте детям играть с устройством. Дети без присмотра не должны выполнять очистку и техническое обслуживание устройства.

Рекомендации по транспортировке и установке устройства

Устройство должно быть помещено только на твердую, плоскую, ровную и негорючую поверхность. Эта поверхность должна выдерживать вес самого устройства и помещенной в нем посуды. Оставьте не менее 10 см свободного пространства вокруг боковых стенок устройства, не кладите на устройство материалы, неустойчивые к воздействию высоких температур. Это позволит обеспечить надлежащую вентиляцию устройства. Не располагайте устройство вблизи краев, например, стола. Не размещайте устройство вблизи легковоспламеняющихся материалов, например, гардин или штор. Не

размещайте какие-либо электрические устройства над устройством. Во время работы выделяется водяной пар, который может вызвать короткое замыкание электропроводки и привести к поражению электрическим током. Запрещается просверлить какие-либо отверстия в продукте, а также выполнять любую другую модификацию продукта, не описанную в руководстве. Переносить можно только остывшее устройство, берясь за корпус. Не перемещайте устройство, потягивая за кабель питания. Температура на месте установки и использования устройства должна составлять от +10°C до +38°C, а относительная влажность должна быть ниже 90% без конденсации водяного пара.

Рекомендации по подключению устройства к источнику питания

Перед подключением устройства к источнику питания убедитесь, что напряжение, частота и эффективность сетевого питания соответствуют значениям на заводской табличке устройства. Вилка должна соответствовать розетке. Любая модификация вилки запрещена. Устройство должно быть подключено непосредственно к одинарной сетевой розетке. Запрещается использовать удлинители, разветвители и двойные розетки. Электрическая цепь должна быть оснащена защитным проводником и защитой не менее 16 А. Избегайте контакта кабеля питания с острыми краями, горячими предметами и поверхностями. Во время эксплуатации устройства кабель питания всегда должен быть полностью размотан и размещен так, чтобы он не препятствовал работе с устройством. Размещение кабеля питания не должно вызывать риска спотыкания. Сетевая розетка должна располагаться в месте, в котором всегда есть возможность быстро отсоединить вилку кабеля питания устройства. При отсоединении вилки кабеля питания всегда тяните за корпус вилки, никогда не тяните за кабель. Если кабель питания или вилка повреждены, немедленно отключите устройство от сети и обратитесь в авторизованный сервисный центр производителя для замены. Не используйте устройство с поврежденным кабелем питания или вилкой. Кабель питания или вилку нельзя ремонтировать, в случае повреждения этих элементов замените их новыми, не имеющими дефектов. Замена кабеля питания и вилки должна производиться в авторизованном сервисном центре производителя.

Рекомендации по использованию устройства

ВНИМАНИЕ! Поверхность жарочной пластины может быть горячей после использования. Не прикасайтесь к ней, это может вызвать серьезные ожоги. Подождите, пока жарочная пластина не остынет. При приготовлении блюд, которые могут распространять фрагменты горячей пищи, необходимо использовать средства индивидуальной защиты от ожогов. Убедитесь, что пол рядом с устройством не скользкий. Это позволит избежать скольжения, которое может привести к серьезным травмам. При приготовлении блюд необходимо постоянно следить за ними и не допускать обгорания. Еда, оставленная без присмотра, может сгореть, что может привести к возгоранию и серьезным ожогам. Для контакта с поверхностью пластины при приготовлении пищи используйте только инструменты из дерева или пластика. Инструменты должны выдерживать температуру, создаваемую жарочной пластиной. Запрещается снимать и помещать еду рукой. Если во время или после приготовления блюда на жарочной пластине остаются остатки пищи, удалите их перед приготовлением другого блюда. Остатки пищи могут быть сожжены, вызывая дым, неприятный запах и ухудшая вкус

готовящейся пищи. Они также могут стать причиной пожара. Для их удаления используйте деревянные или пластиковые инструменты, которые выдерживают температуру, создаваемую жарочной пластиной. Не используйте острые или металлические инструменты. Такие инструменты могут повредить поверхность жарочной пластины. Если для приготовления блюда необходимо использовать жир, нанесите его на поверхность жарочной пластины мягкой кистью. Устройство не предназначено для приготовления блюд путем обжарки во фритюре.

ЭКСПЛУАТАЦИЯ УСТРОЙСТВА

Установка, запуск и работа устройства

Устройство следует распаковать, полностью удалив все элементы упаковки. Рекомендуется сохранить упаковку, так как она может пригодиться при дальнейшей транспортировке и хранении устройства.

Устройство следует подготовить в соответствии с указаниями, приведенными в пункте «Техническое обслуживание».

Активация устройства осуществляется с помощью ручки регулировки температуры. Поворот ручки до упора в направлении минимальной температуры «MIN» и установка ее в положение «0» вызывает отключение нагрева жарочной пластины. После подключения продукта к источнику питания загорится индикатор «Power», это означает, что устройство правильно запитано. Поверните ручку регулятора температуры в направлении «Макс» температуры. Начнется нагрев нагревательной пластины, о чем будет сигнализировать загорание индикатора «Ready». Когда варочная панель достигнет установленной температуры, индикатор «Ready» погаснет.

Устройство имеет встроенный термостат, который позволяет автоматически поддерживать заданную температуру. Каждый раз, когда пластина начинает нагреваться, загорается индикатор «Ready».

Периодичность активации нагревателя зависит от заданной температуры и температуры окружающей среды. Чем выше заданная температура и ниже температура окружающей среды, тем чаще включается нагреватель.

Гриль оснащен крышкой, которую можно использовать двумя способами. Закрытая крышка позволяет обжаривать еду с обеих сторон. Крышка крепится к ручке с помощью петли, благодаря чему можно регулировать высоту крышки в соответствии с обжариваемой пищей (II).

После нажатия и удержания кнопки фиксации открытия крышки (III) можно открыть крышку под углом 180 градусов, что позволяет удвоить площадь пластины (IV). Ручка крышки тогда служит ее основанием.

Гриль оснащен выдвижным поддоном для временного сбора жира, стекающего с готовящихся продуктов во время обжаривания. Поддон вставляется в специальное место в основании устройства (V). В краю жарочной пластины имеется зазор (VI), через который жир стекает с пластины в поддон. В случае полного открытия крышки, убедитесь, что поддон для сбора жира находится под зазорами обеих жарочных пластин.

ВНИМАНИЕ! Следует соблюдать особую осторожность при открытии горячей крышки. Используйте перчатки, защищающие от воздействия высоких температур.

Жарочная пластина нагревается до высокой температуры, контакт с незащищенным телом может привести к серьезным ожогам. При приготовлении пищи необходимо следить за тем, чтобы не касаться жарочной пластины, и проверять готовящиеся блюда с помощью соответствующих инструментов, например, кухонных щипцов или лопаток из пластика или дерева. Выберите инструменты, которые выдерживают температуру, достигаемую жарочной пластиной. Не используйте металлические инструменты или инструменты с острыми краями. Такие инструменты могут повредить поверхность жарочной пластины.

Техническое обслуживание устройства

ВНИМАНИЕ! Все работы по техническому обслуживанию должны выполняться при выключенном устройстве. **Для этого отсоедините кабель питания от электрической розетки.**

Устройство используется для приготовления пищи непосредственно на жарочной пластине, поэтому необходимо соблюдать надлежащую гигиену, чтобы приготовление пищи было безопасным.

Жарочная пластина может быть защищена консервантом на время транспортировки и хранения. Перед первым использованием, после очистки, жарочную пластину следует нагреть до максимальной температуры и дать испариться всем остаткам консерванта. Испаряющийся консервант может вызвать дым, это нормальное явление. Поэтому испарение должно производиться в месте с эффективной вентиляцией. Не вдыхайте пары консерванта.

По окончании испарения дым перестает уходить. Отключите устройство от источника питания, подождите, пока жарочная пластина полностью не остынет, и снова очистите ее с помощью чистящего средства. Только тогда вы можете использовать жарочную пластину для приготовления пищи.

Жарочную пластину и другие части устройства следует очищать тканью, смоченной в водном растворе мягкого моющего

средства. Удалите остатки раствора тканью, смоченной в воде. После очистки протрите устройство досуха. Жарочную пластину следует очищать после каждого использования, дожидаясь, пока она полностью не остынет. Очистите пластину от остатков пищи, чтобы предотвратить их обгорание при повторном использовании и ухудшение рабочих характеристик машины.

Не используйте растворители, коррозионные средства, бензин, спирт или абразивные средства для очистки продукта. Вентиляционные отверстия очистите пылесосом.

Внимание! Никогда не погружайте устройство в воду или другую жидкость.

Поддон для сбора жира необходимо вынуть из устройства и очистить с помощью жидкости для мытья посуды под проточной водой или в механической посудомоечной машине.

Хранение устройства

Если устройство не будет использоваться в течение длительного времени, отключите его от источника питания.

Устройство следует хранить в помещениях и защищать от пыли, грязи и влаги. Рекомендуется хранить устройство в заводской упаковке.

Храните устройство в рабочем положении. Не укладывать изделия слоями. Ничего не кладите на устройство во время хранения.

ТЕХНИЧЕСКИЕ ХАРАКТЕРИСТИКИ

| Параметр | Единица измерения | Значение |
|--------------------------|-------------------|-----------|
| Каталожный номер | | 67451 |
| Номинальное напряжение | [В~] | 220 - 240 |
| Номинальная частота | [Гц] | 50/60 |
| Номинальная мощность | [Вт] | 2200 |
| Класс изоляции | | I |
| Размер жарочной пластины | [мм] | 290 × 230 |
| Масса нетто | [кг] | 2,9 |

ХАРАКТЕРИСТИКА ПРИСТРОЮ

Електричний гриль є пристроєм, призначеним для розігріву, обсмажування і приготування страв, що вимагають термічної обробки. Завдяки плавному регулюванню температури в широкому діапазоні можна налаштувати параметри роботи пристрою для задоволення ваших потреб. Пристрій не призначений для комерційного використання. Правильна, надійна і безпечна робота пристрою залежить від правильної експлуатації, тому:

Перед використанням пристрою прочитайте цю інструкцію збережіть її.

За шкоду, заподіяну в результаті використання інструменту не за призначенням і недотримання правил безпеки та рекомендацій цієї інструкції, постачальник не несе відповідальності. Невластиве використання пристрою також призводить до втрати права на гарантійне обслуговування та втрату гарантійних послуг.

ОСНАЦЕННЯ

Пристрій постачається повністю укомплектованим та не вимагає монтажу. Перед використанням пристрою слід зняти упаковку та пакувальні матеріали для транспортування. Також слід виконати дії, описані в подальшій частині цієї інструкції.

ЗАГАЛЬНІ РЕКОМЕНДАЦІЇ ПО ЕКСПЛУАТАЦІЇ

Пристрій розроблений виключно для домашнього використання, і його заборонено використовувати в комерційних цілях, наприклад, в об'єктах громадського харчування. Пристрій призначений тільки для використання в приміщенні. Зберігати від дощу або інших опадів. Пристрій служить тільки для термічної обробки страв, розміщених безпосередньо на нагрівальній панелі. Забороняється використання пристрою в іншій якості, наприклад, в якості нагрівача для виробів, що знаходяться в посудині. Забороняється самостійно ремонтувати, розбирати або модифікувати пристрій. Будь-який ремонт пристрою повинен виконуватися авторизованим сервісним центром. Під час роботи пристрою слід постійно наглядати за ним. **УВАГА!** Під час роботи пристрій нагрівається до високих температур, не торкайтесь нагрівальної плити, стін пристрою під час його роботи, це може спричинити серйозні опіки. Пристрій не призначений для використання дітьми у віці до 8 років і особами з обмеженими фізичними та розумовими можливостями, та особами, про не мають досвіду і знають обладнання. Тільки в тому випадку, коли над ними здійснюється нагляд або буде проведений інструктаж щодо використання пристрою безпечним способом так, щоб пов'язані з цим ризики були зрозумілі. Не дозволяйте дітям гратися з приладом. Діти без нагляду не повинні чистити пристрій і виконувати технічне обслуговування приладу.

Рекомендації щодо транспортування та встановлення пристрою

Пристрій можна розміщувати лише на твердій, плоскій, рівній і з незаймистих матеріалів поверхні. Поверхня повинна витримувати вагу самого пристрою та їжі, яка знаходиться в ньому. Необхідно забезпечити відступ не менше 10 см навколо бічних стінок пристрою, над пристроєм не розміщувати матеріалів, нестійких до дії високої температури. Це дозволить забезпечити належну вентиляцію пристрою. Не розташовувати близько до краю, наприклад, столу. Пристрій не слід встановлювати поблизу легкозаймистих матеріалів, наприклад, штор або фіранок. Не розміщуйте ніяких електричних пристроїв над пристроєм. Під час роботи виділяється водяна пара, яка може спричинити коротке замикання в електричній мережі та викликати ураження електричним струмом. Забороняється робити будь-які отвори у пристрої, а також проводити будь-які

інші модифікації печі, не вказані в інструкції. Пристрій слід переносити тільки після охолодження та тримати його за корпус. Не можна переміщати пристрій, тягнучи його за шнур живлення. Температура в місці встановлення та використання пристрою повинна коливатися в межах від $+10\text{ }^{\circ}\text{C} \div +38\text{ }^{\circ}\text{C}$, а відносна вологість повітря повинна бути нижчою за 90% без конденсації водяної пари.

Рекомендації щодо підключення пристрою до джерела живлення

Перед тим, як увімкнути пристрій до джерела живлення, переконайтесь, що напруга, частота та продуктивність мережі відповідають значенням на табличці з даними пристрою. Вилка повинна пасувати до розетки. Будь-яка модифікація вилки заборонена. Пристрій повинен бути підключений безпосередньо до однієї мережевої розетки. Заборонено використовувати подовжувачі, розгалужувачі та подвійні розетки. Місце живильної електричної мережі має бути оснащено захисним проводом і запобіжником не менше 16 А. Уникайте контакту шнура живлення з гострими краями та гарячими предметами і поверхнями. Під час роботи пристрою, шнур живлення завжди повинен бути повністю вільним та розташований таким чином, щоб він не перешкоджав. Розташуйте шнур так, щоб об нього неможливо було спіткнутися. Розетка живлення повинна розташовуватися в такому місці, щоб завжди можна було швидко від'єднати шнур живлення пристрою. Коли від'єднуєте вилку, слід завжди тримати корпус вилки, не шнур. Якщо шнур живлення або вилку пошкоджено, негайно від'єднайте їх від електромережі та зверніться до авторизованого сервісного центру виробника для їхньої заміни. Не використовуйте пристрій із пошкодженим шнуром живлення або вилкою. Шнур живлення чи вилка не можна відремонтувати, у разі пошкодження цих елементів, слід замінити їх новими без дефектів. Заміну кабелю живлення разом з вилкою необхідно проводити в авторизованому сервісному центрі виробника.

Рекомендації щодо використання пристрою

УВАГА! Поверхня нагрівальної плити може бути гарячою після використання. Не торкатися, тому що це може спричинити серйозні опіки. Зачекайте охолодження нагрівальної плити. При приготуванні страв, які в процесі приготування можуть розкидати гарячі фрагменти їжі, слід використовувати засоби особистого захисту від опіків. Переконайтесь, що підлога біля пристрою не є слизькою. Завдяки цьому ви не зможете підковзнутися, та уникнете серйозних травм. При приготуванні їжі необхідно постійно спостерігати і запобігати опікам. Їжа, залишена без нагляду, може загорітися, що може стати причиною пожежі, а також небезпечних опіків. При приготуванні страв поверхні плити можна торкатися тільки за допомогою інструментів, виготовлених з дерева або пластику. Інструменти повинні витримувати температуру плити. Забороняється знімати і накладати страви рукою. Якщо в процесі або після приготування страви залишається їжа на нагрівальній панелі, слід видалити її перед приготуванням наступної страви. Залишки їжі можуть загорітися, викликаючи появу диму, неприємного запаху, а також вплинути на смак страви, що готується. Можуть також стати причиною пожежі. Для видалення слід використовувати інструменти, виготовлені з дерева або пластмаси, здатні витримати температуру плити. Не використовуйте гострі та металеві інструменти. Такі засоби можуть пошкодити поверхню нагрівальної плити. Якщо приготування страви вимагає використання жиру, його слід розподіляти по поверхні нагрівальної

панелі за допомогою м'якої кисті. Пристрій не служить для приготування страв шляхом смаження у фритюрі.

ЕКСПЛУАТАЦІЯ ПРИСТРОЮ

Встановлення, введення в експлуатацію та обслуговування пристрою

Пристрій потрібно розпакувати, повністю усуваючи всі елементи упаковки. Рекомендується зберегти упаковку, це може знадобитися у випадку подальшого транспортування і складування пристрою.

Пристрій підготувати відповідно до інструкції у розділі «Технічне обслуговування пристрою».

Пристрій запускається за допомогою ручки регулювання температури. Поворот регулятора до упору в напрямку, який вказує мінімальну температуру на «Min» і встановлення його в положення, позначене «0» означає відключення нагріву нагрівальної плити.

Після підключення виробу до джерела живлення загориться індикатор «Power», це означає, що пристрій належним чином живиться. Поверніть ручку регулятора температури у напрямку температури «Max». Він почне нагрівати нагрівальну плиту, про що буде сигналізувати освітлення індикатора «Ready». Коли плита досягне заданої температури, індикатор «Ready» вимкнеться.

Пристрій має вбудований термостат, що дозволяє йому автоматично підтримувати задану температуру. Щоразу, коли пластина починає нагріватися, загоряється індикатор «Ready».

Частота включення нагрівача обумовлює задана температура і температура навколишнього середовища. Чим вище задана температура і нижче температура навколишнього середовища, тим частіше спрацює нагрівач.

Гриль має кришку, яку можна використовувати двома способами. Закрита кришка дозволяє підсмажування їжі з двох сторін. Кришка кріпиться до ручки за допомогою шарніра, завдяки цьому можна відрегулювати висоту кришки до підсмаженої їжі (II).

При натисканні та утриманні кнопки блокування відкриття кришки (III), можливе відкриття кришки на кут 180 градусів, що дозволяє подвійне збільшення поверхні нагрівальної плити (IV). Тоді ручка кришки виконує функцію її підставки.

Гриль має висувний піддон для збору капель, який дозволяє тимчасово накопичувати, наприклад, жир, виплавлений з їжі при нагріванні. Лоток поміщається в спеціальне для цього місце в основі пристрою (V). Нагрівальна плита має зазор в березі (VI), який дозволяє вплив жиру з плити до лотка. У разі повного відкриття кришки слід подбати про те, щоб піддон перебував під зазорами обох нагрівальних пластин.

УВАГА! Слід дотримуватися особливої обережності при відкритті гарячої кришки. Слід використовувати рукавички, що захищають від впливу високої температури.

Плита нагрівається до високої температури, зіткнення її з неприкритим тілом може привести до опіків. Під час приготування їжі будьте обережні, не торкайтеся нагрівальної панелі, а готувану їжу контролювати, використовуючи відповідні інструменти, наприклад, щипці або лопатки, виконані з пластику або дерева.

При виборі інструментів слід враховувати, щоб вони витримували температуру плити. Не використовуйте металеві інструменти та інструменти з гострими краями. Такі засоби можуть пошкодити поверхню нагрівальної плити.

Технічне обслуговування пристрою

УВАГА! Все технічне обслуговування слід проводити при вимкненому пристрої. **Для цього слід витягнути шнур живлення із розетки.**

Пристрій служить для приготування їжі, розміщеної безпосередньо на нагрівальній плиті, тому слід подбати про збереження правильної гігієни, щоб приготування їжі було безпечним.

Нагрівальна плита може бути захищена за допомогою засобу технічного обслуговування на час транспортування і зберігання. Перед першим використанням, після очищення, нагрівальну плиту необхідно нагріти до максимальної температури і дочекайтеся випаровування всіх залишків засобу технічного обслуговування. Засіб технічного обслуговування, що випаровується, може викликати утворення диму, це нормальне явище. Тому випаровування слід проводити в місці з ефективною вентиляцією. Не слід вдихати випаровування засобу.

Після завершення випаровування, перестає йти дим, від'єднайте пристрій від мережі живлення, дочекайтеся повного охолодження нагрівальної плити і знову очистіть диск за допомогою миючого засобу. Тільки тоді ви можете використовувати нагрівальну плиту для приготування їжі.

Нагрівальну плиту і інші частини пристрою слід очищати за допомогою тканини, змоченої водним розчином м'якого миючого засобу. Залишки розчину видалити за допомогою ганчірки, змоченою водою. Після очищення протріть пристрій насухо. Плиту слід очищувати після кожного використання, попередньо дочекавшись її повного охолодження. Очистіть всі продукти, що залишилися на плиті, це запобіжить їх підпаленню при повторному використанні, а також запобіжить зниженню продуктивності пристрою.

Не використовуйте для чищення розчинники, їдкі речовини, спирт, бензин або абразивні засоби.

Вентиляційні отвори слід чистити за допомогою пилососа.

Увага! Ніколи не занурюйте пристрій у воду або будь-яку іншу рідину.

Піддони для крапель для очищення необхідно прибрати від пристрою і очистити за допомогою рідини для миття посуду під струменем проточної води або у механічній посудомийній машині.

Зберігання пристрою

Якщо пристрій не використовується протягом тривалого часу, відключіть його від живлення.

Зберігайте пристрій у приміщенні, захищайте його від пилу, бруду та вологи. Рекомендується зберігати пристрій в оригінальному упаковці.

Зберігайте пристрій у робочому положенні. Не складайте пристроїв один на одному. Не зберігайте нічого на пристроях під час зберігання.

ТЕХНІЧНІ ХАРАКТЕРИСТИКИ

| Параметр | Одиниця вимірювання | Значення |
|---------------------------|---------------------|-----------|
| Каталожний номер | | 67451 |
| Номінальна напруга | [В~] | 220 - 240 |
| Номінальна частота | [Гц] | 50 / 60 |
| Номінальна потужність | [Вт] | 2200 |
| Клас ізоляції | | I |
| Розмір нагрівальної плити | [мм] | 290 × 230 |
| Маса нетто: | [кг] | 2,9 |

ĮRENGINIO CHARAKTERISTIKA

Elektrinis grilis tai įrenginys, skirtas šildyti, skrudinti ir paruošti patiekalus, kuriems reikia terminio apdorojimo. Dėl plataus diapazono sklandaus temperatūros valdymo galite reguliuoti prietaiso veikimo parametrus pagal savo poreikius. Šis produktas nėra skirtas komerciniam panaudojimui. Tinkamas, patikimas ir saugus įrenginio veikimas priklauso nuo tinkamo naudojimo, todėl:

Prieš naudodamiesi prietaisu perskaitykite visą instrukciją ir išsaugokite ją ateičiai.

Tiekėjas neatsako už nuostolius ir sužalojimus atsiradusius dėl saugos taisyklių ir šio vadovo rekomendacijų nesilaikymo bei įrenginio naudojimo ne pagal paskirtį. Produkto naudojimas ne pagal paskirtį sukelia taip pat pardavėjo teikiamos garantijos netekimą, bei vartotojo teisių pagal garantiją praradimą.

KOMPLEKTACIJA

Įrenginys pristatomas kompleksiškai ir nereikalauja surinkimo. Prieš naudojant įrenginį reikia tačiau pašalinti visas transporto metu naudojamas pakuotes ir apsauginius elementus. Taip pat reikalaujama atlikti parengiamuosius veiksmus, aprašytus tolesnėje šio vadovo dalyje.

BENDROSIOS REKOMENDACIJOS NAUDOJIMUI

Įrenginys skirtas naudoti namuose ir draudžiama jį naudoti komerciniais tikslais, pvz. maitinimo įstaigose. Įrenginys suprojektuotas naudoti tik patalpų viduje. Saugoti įrenginį nuo lietaus ar kitų kritulių. Įrenginys naudojamas tik terminiam apdorojimui patiekalų padėtų tiesiai ant šildymo plokštės. Draudžiama įrenginį naudoti kitaip pvz., kaip inde esančių produktų šildytuvą. Įrenginį draudžiama savarankiškai taisyti, ardyti ar modifikuoti. Visus įrenginio taisymo darbus turi atlikti įgaliotas remonto centras. Darbo metu įrenginys visada turėtų būti prižiūrimas. **ĮSPĖJIMAS!** Darbo metu įrenginys įkaista iki aukštų temperatūrų, neliesi įrenginio šildymo plokštės bei sienelių eksploatacijos metu, tai gali sukelti rimtus nudegimus. Įrenginys nėra skirtas vaikams jaunesniems nei 8 metų, žmonėms su sumažėjusiais fiziniais ar psichiniais gebėjimais ir žmonėms, neturintiems patirties ir žinių apie įrangą. Nebent, asmenys bus prižiūrimi ar bus nurodyta, kaip saugiai naudoti įrenginį, kad su jo naudojimo susijusi rizika būtų suprantama. Vaikai neturėtų žaisti su įrenginiu. Vaikams be priežiūros negalima leisti atlikti įrenginio valymo ir priežiūros.

Rekomendacijos įrenginio transportavimui ir montavimui

Įrenginys gali būti dedamas tik ant kieto, plokščio, lygaus ir nedegaus pagrindo. Pagrindas turi atlaikyti paties įrenginio ir jį įdėtų maisto produktų svorį. Būtina numatyti bent 10 cm atstumą aplink įrenginio šonines sienes, nedėkite medžiagų, kurios nėra atsparios aukštai temperatūrai virš įrenginio. Tai leis tinkamai vėdinti įrenginį. Nedėkite arti kraštų, pvz. stalo. Nedėkite įrenginio prie degių medžiagų, pvz., Užuolaidų ar portjerų. Nedėkite jokių elektros prietaisų virš įrenginio. Eksploatavimo metu išleidžiami vandens garai, kurie gali sukelti elektros instaliacijos trumpąjį jungimą ir sukelti elektros šoką. Draudžiama gręžinėti produkte skylės, taip pat atlikti įrenginio instrukcijoje nenurodytus gaminio pakeitimus. Įrenginį pernešti tik jam atvėsus, laikant už korpuso. Nekeisti įrenginio padėties traukiant už maitinimo laido. Temperatūra produkto montavimo ir naudojimo vietoje turi būti +10°C ÷ +38°C temperatūros diapazone, o santykinė drėgmė turi būti mažesnė kaip 90% be vandens garų kondensacijos.

Įrenginio prijungimo prie maitinimo šaltinio rekomendacijos

Prieš prijungiant įrenginį prie maitinimo tinklo, įsitikinti, kad maitinimo tinklo įtampa, dažnis ir našumas atitinka įrenginio duomenų lentelės reikšmėms. Kištukas turi tikti lizdai. Bet koks

kištuko pakeitimas yra draudžiamas. Įrenginys turi būti prijungtas tiesiogiai prie pavienio elektros tinklo lizdo. Draudžiama naudoti ilgintuvus, skirstytuvus ir dvigubus lizdus. Maitinimo grandinėje turi būti įrengtas apsauginis laidas ir bent 16 A apsauga. Vengti maitinimo laido kontakto su aštriais kraštais ir karštais daiktais bei paviršiais. Įrenginio darbo metu maitinimo laidas visada turi būti pilnai išvyniotas ir išdėstytas taip, kad jis nebūtų kliūtis naudojant įrenginį. Maitinimo laido padėjimas negali kelti suklupimo pavojaus. Maitinimo lizdas turi būti tokioje vietoje, kad visada būtų galima greitai atjungti įrenginio maitinimo laidą. Atjungiant maitinimo kištuką, visada traukti už kištuko korpuso, niekada už kabelio. Jei maitinimo laidas ar kištukas sugadintas, nedelsiant jį atjungti nuo maitinimo tinklo ir kreipkis į gamintojo įgaliotą techninės priežiūros centrą dėl jo iškeitimo. Nenaudoti įrenginio su pažeistu maitinimo laidu ar kištuku. Maitinimo laidas ar kištukas negali būti suremontuoti, jei šie elementai sugadinti - reikia juos pakeisti naujais be defektų. Maitinimo kabelio keitimas kartu su kištuku turi būti atliekamas gamintojo įgalioto techninės priežiūros centro.

Įrenginio naudojimo rekomendacijos

ĮSPĖJIMAS! Šildymo plokštės paviršius po naudojimo gali būti karštas. Neliesti jo, nes tai gali sukelti rimtus nudegimus. Palaukite, kol šildymo plokštė atvės. Jei ruošiami patiekalai, kurie per šį procesą gali skleisti karštus maisto fragmentus, turėtų būti naudojamos asmens apsaugos priemonės apsaugančios nuo nudegimo. Patikrinti, ar grindys šalia įrenginio nėra slidžios. Tai neleis paslysti ir sukelti rimtų sužalojimų. Ruošdami patiekalus, visada turėtumėte juos stebėti ir neleisti pridegti. Maistas, paliktas be priežiūros, gali sudegti, o tai gali sukelti gaisrą ir pavojingus nudegimus. Ruošdami patiekalus plokštės paviršius galima liesti tik pagamintais iš medienos ar plastiko įrankiais. Įrankiai turi atlaikyti šildymo plokštės sukurtą temperatūrą. Draudžiama rankomis išimti ir dėti patiekalus. Jei patiekalo ruošimo metu arba patiekalą paruošus ant šildymo plokštės lieka maisto liekanos, prieš ruošdami kitą patiekalą juos reikia nuvalyti. Maisto liekanos gali sudegti, sukeliant dūmus, nemalonų kvapą ir taip pat įtakoti ruošiamo maisto skonį. Jos taip pat gali sukelti gaisrą. Pašalinimui naudokite iš medienos arba plastiko pagamintus įrankius, kurie išlaiko šildymo plokštės sukurtą temperatūrą. Nenaudokite aštrių ar metalinių įrankių. Tokie įrankiai gali sugadinti šildymo plokštės paviršius. Jei ruošiant maistą reikia naudoti riebalus, jie turi būti paskirstomi ant šildymo plokštės paviršiaus minkštu šepetėliu. Įrenginys nėra naudojamas patiekalams kepamiems dideliame kiekyje riebalų.

ĮRENGINIO VALDYMAS

Įrenginio įdiegimas, įjungimas ir valdymas

Įrenginys turi būti išpakuotas, visiškai pašalinus visus pakavimo elementus. Rekomenduojama laikyti pakuotę, ji gali būti naudinga tolesniam įrenginio transportavimui ir saugojimui.

Įrenginį paruošti pagal „Įrenginio priežiūros“ instrukcijas.

Įrenginys įjungiamas naudojant temperatūros reguliavimo rankenėlę. Šildymo plokštės kaitinimo išjungimas atliekamas pasukant rankenėlę iki galo mažiausios temperatūros „Min“ kryptimi ir nustatant ją padėtyje, kuri pažymėta „0“.

Prijungus gaminį prie maitinimo šaltinio, lemputė, pažymėta „Power“, reiškia, kad prietaisas yra tinkamai maitinamas. Pasukite temperatūros reguliavimo rankenėlę „Max“ temperatūros kryptimi. Jis pradės šildyti šildymo plokštę, apie kurią signalizuos „Ready“ indikatorius apšvietimas. Kai kaitlentė pasiekia nustatytą temperatūrą, „Ready“ indikatorius lemputė užges.

Įrenginyje yra įmontuotas termostatas, leidžiantis automatiškai palaikyti nustatytą temperatūrą. Kiekvieną kartą, kai plokštė pradeda kaisti, užsidega indikatorius „Ready“.

Šildytuvo įjungimo dažnį sąlygoja nustatyta temperatūra bei aplinkos temperatūra. Kuo aukštesnė nustatyta temperatūra ir kuo žemesnė aplinkos temperatūra, tuo dažniau įjungiamas šildytuvus.

Grilis turi dangtį, kurį galima naudoti dviem būdais. Uždaras dangtis leidžia apkepti maistą iš dviejų pusių. Dangtis yra pritvirtintas prie rankenos su vyriu, kurio dėka galima reguliuoti dangčio aukštį prie kepamo maisto (II). Paspaudus ir laikant dangčio atidarymo (III) užrakto mygtuką, galima atidaryti dangtį 180 laipsnių kampui, o tai leidžia padidinti šildymo plokštės (IV) paviršių du kartus. Tuomet dangčio rankena veikia kaip pagrindas. Grilis turi ištraukiamą nulašėjimo dėklą, kuris leidžia laikinai surinkti, pvz., riebalus išlydytus iš patiekalų šildymo metu. Padėklas įstumiamas į specialią vietą įrenginio pagrinde (V). Šildymo plokštė turi pertrauką briaunoje (VI), leidžiančią riebalams tekėti iš plokštės į dėklą. Pilnai atidarius dangtį, įsitikinkite, kad nulašėjimo dėklas yra po abejomis šildymo plokščių pertraukomis. **ĮSPĖJIMAS!** Reikia būti ypatingai atsargiems atidarant įkaitusį dangtį. Turi būti naudojamos pirštinės, apsaugančios nuo aukštos temperatūros.

Šildymo plokštė įkaista iki aukštos temperatūros, kontaktas su neuždengtu kūnu gali sukelti rimtų nudegimų. Ruošdami maistą, būkite atsargūs, nelieskite kaitinimo plokštės ir valdykite ruošiamą maistą naudodami tinkamus įrankius, pvz. žnyplės arba menteles pagamintas iš plastiko ar medienos. Renkantis įrankius reikia atsižvelgti į tai, kad jie atlaikytų šildymo plokštės pasiekiamą temperatūrą. Nenaudokite metalinių įrankių ar įrankių su aštriomis briaunomis. Tokie įrankiai gali sugadinti šildymo plokštės paviršių.

Įrenginio priežiūra

DĖMESIO! Visos šiame skyriuje aprašyti priežiūros veiksmai turi būti atliekami kai įrenginys yra atjungtas nuo elektros. **Norint tai padaryti, atjunkti maitinimo laidą nuo maitinimo tinklo lizdo.**

Įrenginys naudojamas paruošti maistą, esantį tiesiai ant šildymo plokštės, todėl reikia pasirūpinti, kad būtų užtikrinta tinkama higiena, kad maisto paruošimas būtų saugus.

Šildymo plokštė gali būti apsaugota konservantais transportavimo bei sandėliavimo metu. Prieš pirmą naudojimą, po išvalymo kaitinimo plokštę reikia įkaitinti iki maksimalios temperatūros ir leisti visiems konservantų likučiams išgaruoti. Garinantis konservantas gali sukelti dūmų, tai yra normalus reiškinys. Dėl to garavimas turi būti atliekamas tose vietose, kur yra veiksminga ventiliacija. Neįkvėpkite konservanto garų.

Baigus garavimą, dėmai sustos, reikia atjunkti įrenginį nuo maitinimo šaltinio, palaukti, kol šildymo plokštė visiškai atvės, ir vėl išvalyti plokštę valymo priemone. Tik tada galite naudoti šildymo plokštę maisto ruošimui.

Šildymo plokštė ir kitos prietaiso dalys turi būti nuvalomos audiniu sudrėkintu švelniu indų ploviklio vandens tirpalu. Tirpalo likučius nuvalykite vandeniu sudrėkintu audiniu. Po valymo išvalykite įrenginį sausai. Po kiekvieno naudojimo išvalykite plokštę, laukdami prieš tai, kol ji visiškai atvės. Nuvalykite visus ant plokštės pasilikusius maisto likučius, kad jie nepridegtų kitą kartą naudojant, ir neleistų įrenginiui prarasti veikimo.

Nenaudoti tirpiklių, kaustinių medžiagų, benzininio alkoholio ar abrazyvinių valiklių.

Ventiliacijos angas valyti dulkių siurbliu.

Dėmesio! Niekada nemerkti įrenginio vandenyje ar kitame skystyje.

Nulašėjimo dėklai turi būti išimami iš prietaiso ir valomi indų plovikliu po tekančiu vandeniu arba mechaninėje indaplovėje.

Įrenginio saugojimas

Jei įrenginys nebus naudojamas ilgesnį laiką, atjunkite jį nuo maitinimo šaltinio.

Saugojimo metu laikyti įrenginį patalpose, saugoti nuo dulkių, purvo ir drėgmės. Rekomenduojama produktą laikyti originalioje pakuotėje.

Produktą laikyti darbinėje padėtyje. Nedėti produktų sluoksniais. Laikymo metu nedėti nieko ant produkto.

TECHNINIAI DUOMENYS

| Parametras | Matavimo vienetas | Vertė |
|------------------------|-------------------|-----------|
| Katalogo numeris | | 67451 |
| Nominali įtampa | [V~] | 220 - 240 |
| Nominalus dažnis | [Hz] | 50 / 60 |
| Nominali galia | [W] | 2200 |
| Izoliacijos klasė | | I |
| Šildymo plokštės dydis | [mm] | 290 × 230 |
| Masė neto | [kg] | 2,9 |

IERĪCES APRAKSTS

Elektriskais grils ir ierīce, kas paredzēta ēdienu, kuri prasa termisku apstrādi, uzskarsēšanai, apcepšanai un pagatavošanai. Plūstoša temperatūras regulēšana plašā diapazonā ļauj pielāgot ierīces darbības parametrus savām vajadzībām. Ierīce nav paredzēta izmantošanai komerciāliem mērķiem. Pareiza, uzticama un droša ierīces darbība ir atkarīga no tās pareizas ekspluatācijas, tāpēc:

pirms sāciet lietot ierīci, izlasiet visu instrukciju un saglabājiet to.

Piegādātājs neatbild par kaitējumiem un traumām, kas radušās ierīces lietošanas, kas neatbilst tā paredzētajam pielietojumam, vai drošības noteikumu un šīs instrukcijas norādījumu neievērošanas rezultātā. Ierīces lietošana, kas neatbilst tās paredzētajam pielietojumam, noved pie lietotāja garantijas tiesību zaudēšanas.

APRĪKOJUMS

Ierīce tiek piegādāta pilnīgi samontētā stāvoklī. Pirms ierīces lietošanas sākšanas noņemiet visus iepakojuma elementus un elementus, kas aizsargā to transportēšanas laikā. Jāveic arī darbības, kas aprakstītas tālākā instrukcijas daļā.

VISPĀRĪGIE LIETOŠANAS NORĀDĪJUMI

Ierīce ir projektēta lietošanai mājstāvēniecībā, to nedrīkst izmantot komerciāliem mērķiem, piemēram, sabiedriskās ēdināšanas uzņēmumos. Ierīce ir projektēta tikai lietošanai iekšstelpās. Nepakļaujiet ierīci lietus vai citu atmosfēras nokrišņu iedarbībai. Ierīce ir paredzēta tikai ēdienu, kas novietoti tieši uz sildvirsmas, termiskai apstrādei. Ierīci nedrīkst izmantot citiem mērķiem, piemēram, ēdienu uzsildīšanai traukos. Ierīci nedrīkst patstāvīgi remontēt, demonstēt vai modificēt. Visi ierīces remontu jāveic autorizētajā servisa centrā. Ierīces darbības laikā tai ir visu laiku jāatrodas uzraudzībā. **BRĪDINĀJUMS!** Darbības laikā ierīce uzkarst līdz augstai temperatūrai, nepieskarieties sildvirsmai un ierīces sienām tās darbības laikā, jo pastāv nopietnu apdegumu risks. Ierīce nav paredzēta lietošanai bērniem, kas ir jaunāki par 8 gadiem, un cilvēkiem ar samazinātām fiziskām un garīgām spējām vai bez pieredzes un zināšanām par ierīci, ja vien viņi neatrodas uzraudzībā vai nav instruēti par ierīces lietošanu drošā veidā tā, lai saistīti ar to riski būtu saprotami. Bērni nedrīkst rotaļāties ar produktu. Bērni bez uzraudzības nedrīkst veikt produkta tīrīšanu un tehnisko apkopi.

Norādījumi par ierīces transportēšanu un uzstādīšanu

Ierīci var uzstādīt tikai uz cietas, plakanas, līdzenas un neuzliesmojošas virsmas. Pamatnei ir jāiztur pašas ierīces un uz tās esošās pārtikas svars. Nodrošiniet vismaz 10 cm attālumu ap ierīces sānu sienām. Virs ierīces nedrīkst novietot materiālus, kas nav izturīgi pret augstas temperatūras iedarbību. Tas ļauj nodrošināt pareizu ierīces ventilāciju. Neuzstādiet ierīci malā (piemēram, galda malā) tuvumā. Neuzstādiet ierīci viegli uzliesmojošu materiālu, piemēram, aizkaru tuvumā. Virs ierīces nedrīkst novietot nekādas elektroierīces. Ierīces darbības laikā izdalās ūdens tvaiks, kas var novest pie elektrosistēmas īssavienojumam un kļūt par elektrošoka iemeslu. Ierīcē nedrīkst urbt nekādus caurumus, nedrīkst arī veikt nekādas ierīces modifikācijas, kas nav aprakstītas instrukcijā. Ierīci var pārnest tikai pēc tās atdzišanas, turot to aiz korpusa. Nepārvietojiet ierīci, velkot to aiz barošanas kabeļa. Temperatūrai ierīces uzstādīšanas un lietošanas vietā ir jābūt diapazonā no +10 °C līdz +38 °C un mitrumam ir jābūt zemākam par 90 % bez ūdens tvaika kondensēšanas.

Norādījumi par ierīces pieslēgšanu barošanas avotam

Pirms ierīces pieslēgšanas barošanas avotam pārliecinieties, ka barošanas tīkla spriegums, frekvence un veiktspēja atbilst vērtībām, kas norādītas ierīces datu plāksnītē. Kontaktdak-

šai ir jābūt piemērotai kontaktligzdai. Kontaktdakšu nedrīkst nekādā veidā modificēt. Ierīcei ir jābūt pieslēgtai tieši vienvietīgai barošanas tīkla kontaktligzdai. Nedrīkst izmantot pagarinātājus, sadalītājus un dubultās kontaktligzdas. Barošanas tīkla ķēdei ir jābūt aprīkotai ar aizsargvadu un aizsargierīci ar nominālo strāvu vismaz 16 A. Izvairieties no barošanas kabeļa saskares ar asām malām un karstiem priekšmetiem un virsmām. Ierīces darbības laikā barošanas kabelim ir vienmēr jābūt pilnīgi notītam un novietotam tā, lai tas netraucētu apkalpot ierīci. Barošanas kabeļa pozīcija nedrīkst radīt pakļupšanas risku. Barošanas kontaktligzdai ir jāatrodas tādā vietā, lai vienmēr būtu iespējams ātri atslēgt ierīces barošanas kabeļa kontaktdakšu. Atslēdzot barošanas kabeļa kontaktdakšu, vienmēr velciet aiz kontaktdakšas korpusu, nevis aiz kabeļa. Barošanas kabeļa vai kontaktdakšas bojāšanas gadījumā, tie ir nekavējoties jāatslēdz no barošanas tīkla un jāsazinās ar ražotāja autorizēto servisa centru, lai nomainītu tos pret jauniem elementiem. Nelietojiet ierīci ar bojāto barošanas kabeli vai kontaktdakšu. Barošanas kabelis un kontaktdakša nav remontējami, šo elementu bojājuma gadījumā tie ir jānomaina pret jauniem elementiem, kas ir brīvi no defektiem. Barošanas kabeļa un kontaktdakšas nomainīšana ir jāveic ražotāja autorizētajā servisa centrā.

Norādījumi par ierīces lietošanu

BRĪDINĀJUMS! Sildvirsmā var būt karsta pēc ierīces lietošanas. Nepieskarieties tai, jo pastāv nopietnu apdegumu risks. Pagaidiet, līdz sildvirsmā atdziest. Pagatavojot ēdienes, kuru gadījumā var tikt izmesti karsti pārtikas fragmenti, izmantojiet individuālās aizsardzības līdzekļus, kas aizsargā no apdegumiem. Pārlicinieties, ka grīda ierīces tuvumā nav slidena. Tas ļauj izvairīties no slīdēšanas, kas var novest pie nopietnām traumām. Pagatavojot ēdienes, novērojiet tos visu laiku un novērsiet to piedegšanu. Pārtika, kas atstāta bez uzraudzības, var sadegt, kas var kļūt par ugunsgrēka un nopietnu apdegumu iemeslu. Ēdienu pagatavošanas laikā pieskarieties sildvirsmā, tikai izmantojot koka vai plastmasas instrumentus. Instrumentiem ir jāiztur sildvirsmas radītā temperatūra. Ēdienes nedrīkst noņemt un uzlikt ar rokām. Ja ēdiena pagatavošanas laikā vai pēc tās pabeigšanas uz sildvirsmas paliek pārtikas atliekas, noņemiet tās pirms nākamā ēdiena pagatavošanas. Pārtikas atliekas var sadegt, kas noved pie dūmu un nepatīkamas smakas rašanās, kā arī ietekmē pagatavotā ēdiena garšu. Tās var arī kļūt par ugunsgrēka iemeslu. Pārtikas atlieku noņemšanai izmantojiet koka vai plastmasas instrumentus, kas iztur sildvirsmas radīto temperatūru. Neizmantojiet asus vai metāla instrumentus. Šādi instrumenti var sabojāt sildvirsmu. Ja ēdiena pagatavošana prasa tauku izmantošanu, uzsmērējiet eļļu uz sildvirsmas ar mīkstu otiņu. Ierīce nav paredzēta ēdienu pagatavošanai, cepot tos dziļā tauku peldē.

IERĪCES LIETOŠANA

Ierīces uzstādīšana, iedarbināšana un apkalpošana

Izpakojiet ierīci, pilnībā noņemot visus iepakojuma elementus. Ieteicams saglabāt iepakojumu, tas var būt noderīgs tālākai ierīces transportēšanai un uzglabāšanai.

Sagatavojiet ierīci atbilstoši norādījumiem no punkta "Ierīces tehniskā apkope".

Ierīce tiek iedarbināta, izmantojot temperatūras regulēšanas grozāmo pogu. Pagriezot grozāmo pogu līdz pretestībai virzienā, kas nozīmē minimālo temperatūru "Min", un uzstādot to pozīcijā, kas apzīmēta ar "0", tiek izslēgta sildvirsmas uzkaršēšana.

Pēc izstrādājuma pievienošanas strāvas avotam iedegsies indikators "Power", tas nozīmē, ka ierīce ir pareizi darbināta. Pagrieziet temperatūras regulēšanas pogu temperatūras "Max" virzienā. Tas sāks sildīt plāksni, par ko signalizēs indikatora "Ready" apgaismojums. Kad plīts ir sasniegusi iestatīto temperatūru, indikators "Ready" izslēgsies.

Ierīcei ir iebūvēts termostats, kas ļauj automātiski uzturēt iestatīto temperatūru. Katru reizi, kad plāksne sāk uzsilst, iedegas indikators "Ready".

Sildītāja ieslēgšanās biežums ir atkarīgs no iestatītās un apkārtējās temperatūras. Jo augstāka iestatītā temperatūra un jo zemāka apkārtējā temperatūra, jo biežāk ieslēdzas sildītājs.

Grīls ir aprīkots ar vāku, kuru var izmantot divējādi. Aizvērtais vāks ļauj apcept pārtiku no abām pusēm. Vāks ir piestiprināts turētājam ar viru, kas ļauj pielāgot vāka augstumu apcepamai pārtikai (II).

Nospiežot vāka atvēršanas bloķētāja pogu un turot to nospiestu (III), var atvērt vāku par 180° leņķi, kas ļauj divkārt pielīdināt sildvirsmas plātību (IV). Šādā gadījumā vāku turētājs pilda tā pamata funkciju.

Grīls ir aprīkots ar izbidāmu pilienu paplāti, kas ļauj savākt, piemēram, taukus, kas rodas ēdienu uzskarsēšanas laikā. Paplāte tiek ievadīta speciāli šim mērķim paredzētajā vietā ierīces pamatnē (V). Sildvirsmas ierīcei ir sprauga malā (VI), kas ļauj taukiem notecēt no tās uz paplātes. Vāka pilnīgas atvēršanas gadījumā parūpējieties, lai pilienu paplāte atrastos zem abu sildvirsmu spraugām. **BRĪDINĀJUMS!** Ievērojiet īpašu piesardzību, atverot karstu vāku. Izmantojiet cimdus, kas aizsargā no augstas temperatūras iedarbības.

Sildvirsmas uzkarst līdz augstai temperatūrai, tās saskare ar atklātām ķermeņa daļām var novest pie nopietniem apdegumiem. Pagatavojot pārtiku, ievērojiet piesardzību, nepieskarieties sildvirsmas, kontrolējiet pagatavojamo pārtiku, izmantojot atbilstošus instrumentus, piemēram, koka vai plastmasas standziņas un lāpstīņas.

Izvēloties instrumentus, jāņem vērā, ka tiem ir jāiztur temperatūra, ko sasniedz sildvirsmas. Neizmantojiet metāla instrumentus un instrumentus ar asām malām. Šādi instrumenti var sabojāt sildvirsmu.

Ierīces tehniskā apkope

UZMANĪBU! Veicot visas tehniskās apkopes darbības, ierīcei ir jābūt atslēgtai no barošanas avota. **Šim mērķim izvelciet barošanas vada kontaktakšus no tīkla kontaktligzdas.**

Ierīce ir paredzēta pārtikas, kas novietota tieši uz sildvirsmas, pagatavošanai. Ievērojiet atbilstošu higiēnu, lai nodrošinātu pārtikas pagatavošanas drošību.

Sildvirsmas var būt aizsargāta uz transportēšanas un uzglabāšanas laiku ar konservēšanas līdzekļa slāni. Pirms pirmās lietošanas reizes, pēc sildvirsmas tīrīšanas uzskarsējiet to līdz maksimālajai temperatūrai un ļaujiet iztvaikot visām konservēšanas līdzekļa atliekām. Konservēšanas līdzekļa iztvaikošanas laikā var rasties dūmi, tā ir normāla parādība. Tādēļ konservēšanas līdzekļa iztvaikošana ir jāveic vietā ar efektīvu ventilācijas sistēmu. Neieelpojiet konservēšanas līdzekļa izgarojumus.

Pēc konservēšanas līdzekļa iztvaikošanas pabeigšanas atslēdziet ierīci no barošanas avota, pagaidiet, līdz sildvirsmas pilnīgi atdziest, un atkārtoti iztīriet to ar mazgāšanas līdzekli. Tikai pēc tam var izmantot sildvirsmu pārtikas pagatavošanai.

Tīriet sildvirsmu un pārējās ierīces daļas ar lupatiņu, kas samitrināta ar maiga trauku mazgāšanas līdzekļa ūdens šķīdumu. Noņemiet šķīduma atliekas ar lupatiņu, kas samitrināta ar ūdeni. Pēc tīrīšanas pilnīgi nosusiniet ierīci. Tīriet sildvirsmu tieši pēc katras lietošanas reizes, iepriekš ļaujot tai pilnībā atdziest. Iztīriet visas pārtikas atliekas, kas palikušas uz sildvirsmas, tas novērs to piedegšanu atkārtotas lietošanas reizes laikā un ierīces veiktspējas samazināšanos.

Neizmantojiet tīrīšanai šķīdinātājus, kodīgas vielas, spirtu, benzīnu vai abrazīvas vielas.

Iztīriet ventilācijas atveri ar putekļu sūcēju.

Uzmanību! Nekad neiegremdējiet ierīci ūdenī vai jebkādā citā šķīdumā.

Izņemiet pilienu paplātes no ierīces un iztīriet tās ar trauku mazgāšanas līdzekli zem tekoša ūdens plūsmas vai trauku mazgājamajā mašīnā.

Ierīces uzglabāšana

Ja ierīce netiek lietota ilgāku laiku, atslēdziet to no barošanas avota.

Uzglabājiet ierīci iekšējā, sargātajā, no putekļu, netīrumu un mitruma piekļuves. Ieteicams uzglabāt ierīci oriģinālajā iepakojumā. Uzglabājiet ierīci darba pozīcijā. Neuzstādiet ierīces vairākās kārtās. Nelieciet neko uz ierīces tās uzglabāšanas laikā.

TEHNISKIE DATI

| Parametrs | Mērvienība | Vērtība |
|----------------------|------------|-----------|
| Kataloga numurs | | 67451 |
| Nominālais spriegums | [V~] | 220–240 |
| Nominālā frekvence | [Hz] | 50/60 |
| Nominālā jauda | [W] | 2200 |
| Izolācijas klase | | I |
| Sildvirsmas izmērs | [mm] | 290 × 230 |
| Neto svars | [kg] | 2,9 |

CHARAKTERISTIKA ZAŘÍZENÍ

Elektrický gril je zařízení určené pro ohřívání, opékání a přípravu pokrmů vyžadujících tepelné zpracování. Díky plynulé regulaci teploty v širokém rozsahu můžete nastavit provozní parametry zařízení podle svých potřeb. Zařízení není určeno pro komerční použití. Správný, spolehlivý a bezpečný provoz zařízení závisí na jeho správném používání, proto:

Před použitím zařízení si přečtěte celou příručku a uchovejte ji.

Dodavatel neodpovídá za škody nebo úrazy způsobené použitím zařízení v rozporu s jeho zamýšleným použitím, nedodržením bezpečnostních předpisů a doporučení tohoto návodu. Používání zařízení v rozporu s jeho zamýšleným účelem vede také ke ztrátě práv uživatele na záruku a také ke ztrátě práv vyplývajících s nedodržením smlouvy.

VYBAVENÍ

Zařízení je dodáváno v úplném stavu a nevyžaduje montáž. Před použitím zařízení však musí být odstraněny všechny obalové a bezpečnostní prvky určené k zabezpečení během dopravy. Vyžadují se také přípravné činnosti popsané v další části příručky.

OBCENÁ DOPORUČENÍ PRO POUŽITÍ

Zařízení bylo navrženo pro domácí použití a je zakázáno jej používat v komerčním využití, např. stravovacích zařízeních. Zařízení je určeno pouze pro použití uvnitř místností. Nevystavujte zařízení působení deště ani jiným srážkám. Zařízení slouží pouze k tepelnému zpracování potravin, umístěných přímo na topné desce. Je zakázáno používat zařízení za jiným účelem, například jako ohříváč výrobků nacházejících se v nádobách. Zařízení je zakázáno samostatně opravovat, rozebírat nebo upravovat. Veškeré opravy zařízení musí provádět autorizovaný servis. Během práce by mělo být zařízení neustále pod dozorem.

UPOZORNĚNÍ! Během provozu se zařízení zahřívá na vysoké teploty, nedotýkejte se topné desky a stěn zařízení během provozu, může to způsobit vážné popáleniny. Přístroj není určen k používání dětmi do 8 let, osobami se sníženými fyzickými a duševními schopnostmi a osobami bez zkušeností a znalostí zařízení. Ledaže nad nimi bude prováděn dohled, budou jim poskytnuty pokyny týkající se používání zařízení bezpečným způsobem tak, aby rizika s ním spojená byla srozumitelná. Děti by se s tímto zařízením neměly hrát. Děti bez dozoru by neměly provádět čištění a údržbu zařízení.

Doporučení týkající se přepravy a instalace zařízení

Přístroj smí být umístěn pouze na tvrdém, plochém, rovném a nehořlavém povrchu. Podklad musí vydržet hmotnost samotného zařízení a potravin, které jsou na něm umístěny. Je nutné zajistit vzdálenost minimálně 10 cm od bočních stěn zařízení, neumísťujte nad přístrojem materiály, které nejsou odolné vysokým teplotám. Umožní to správné větrání zařízení. Neumísťujte v blízkosti hran např. stolu. Neumísťujte zařízení v blízkosti hořlavých materiálů, např. záclon nebo závěsů. Neumísťujte nad zařízením žádná elektrická zařízení. Během provozu se uvolňuje vodní pára, která může způsobit zkrat v elektrické instalaci a způsobit úraz elektrickým proudem. Je zakázáno vrtat ve výrobku jakékoli otvory, stejně jako provádět jakékoli jiné úpravy zařízení, které nejsou popsány v návodu. Zařízení přenášejte pouze studené, uchopením za korpus. Zařízení nepřemísťujte tahem za napájecí kabel. Teplota v místě instalace a používání zařízení musí být v rozmezí +10°C ÷ +38°C a relativní vlhkost musí být nižší než 90% bez kondenzace vodní páry.

Doporučení pro připojení zařízení k napájení

Před připojením zařízení k napájení se ujistěte, že napětí, frekvence a výkon síťového zdroje

odpovídají hodnotám uvedeným na typovém štítku zařízení. Zástrčka musí odpovídat zásuvce. Jakékoliv úpravy zástrčky jsou zakázány. Zařízení musí být připojeno bezprostředně k jednodílné síťové zásuvce. Je zakázáno používat prodlužovací kabely, rozbočovače a dvojitě zásuvky. Napájecí obvod musí být vybaven ochranným vodičem a pojistkou min. 16 A. Vyhněte se kontaktu napájecího kabelu s ostrými hranami a horkými předměty a povrchy. Pokud je zařízení v provozu, musí být napájecí kabel vždy plně rozvinutý a umístěn tak, aby při provozu zařízení nepředstavoval překážku. Umístění napájecího kabelu nesmí způsobit nebezpečí zakopnutí. Zásuvka by měla být umístěna na místě, kde je vždy možné rychle odpojit zástrčku napájecího kabelu zařízení. Při odpojování zástrčky vždy táhněte za zástrčku, nikdy ne za kabel. Pokud je síťový kabel nebo zástrčka poškozena, okamžitě ji odpojte od sítě a obraťte se na autorizované servisní středisko výrobce za účelem výměny. Nepoužívejte zařízení s poškozeným napájecím kabelem nebo zástrčkou. Síťový kabel nebo zástrčku nelze opravit, v případě poškození těchto prvků je vyměňte za nové bez závad. Výměna napájecího kabelu spolu se zástrčkou musí být provedena autorizovaným servisem výrobce.

Doporučení pro použití zařízení

UPOZORNĚNÍ! Povrch topné desky může být po použití horký. Nedotýkejte se jej, protože to může způsobit vážné popáleniny. Vyčkejte, až se topná deska ochladí. V případě přípravy pokrmů, které mohou během tohoto procesu prskat horké kousky potravin, by měly být použity osobní ochranné prostředky proti opaření. Ujistěte se, že podlaha v blízkosti zařízení není kluzká. Předejdete tak uklouznutí, které může způsobit vážná zranění. Při přípravě pokrmů byste je měli vždy sledovat a zabránit jejich připálení. Potravinu ponechané bez dozoru se mohou připálit, což může být příčinou požáru a nebezpečných popálenin. Během přípravy pokrmů se povrchu desky dotýkejte pouze náčiním ze dřeva nebo plastu. Náčiní by mělo vydržet teplotu generovanou topnou deskou. Je zakázáno sundávat a pokládat potraviny pomocí rukou. Pokud na varné desce během přípravy nebo po přípravě zůstanou zbytky potravin, před přípravou dalšího jídla je odstraňte. Zbytky potravin se mohou připálit, způsobující při tom kouř, nepříjemný zápach a ovlivňují chuť připravované potraviny. Mohou být také příčinou požáru. K jejich odstranění použijte náčiní ze dřeva nebo plastu, které vydrží teplotu generovanou topnou deskou. Nepoužívejte ostré nebo kovové náčiní. Taková náčiní mohou poškodit povrch topné desky. Pokud příprava pokrmu vyžaduje použití tuku, měl by být rozprostřen na povrch topné desky měkkým štětcem. Zařízení neslouží k přípravě pokrmů hlubokým smažením.

POUŽÍVÁNÍ ZAŘÍZENÍ

Instalace, uvedení do provozu a používání zařízení

Zařízení je nutno rozbalit a odstranit všechny obalové prvky. Doporučuje se ponechat obal, může být užitečný při následné přepravě a skladování zařízení.

Zařízení připravte podle pokynů v části „Údržba zařízení“.

Zařízení se spouští pomocí knoflíku regulace teploty. Otočení knoflíkem ve směru minimální teploty „Min“ a nastavením jej do polohy označené „0“ znamená vypnutí nahřívání topné desky.

Po připojení produktu k napájecímu zdroji se rozsvítí kontrolka označená „Power“, což znamená, že je zařízení správně napájeno. Otočte knoflíkem regulace teploty ve směru teploty „Max“. Začne ohřívát topnou desku, což bude signalizováno rozsvícením kontrolky „Ready“. Jakmile varná deska dosáhne nastavené teploty, kontrolka „Ready“ zhasne.

Zařízení má vestavěný termostat, který mu umožňuje automaticky udržovat nastavenou teplotu. Pokaždé, když se deska zahřívá, rozsvítí se indikátor „Ready“.

Frekvence zapínání ohřívače je závislá na nastavené teplotě a teplotě okolí. Čím vyšší je nastavená teplota a čím nižší je okolní teplota, tím častěji se ohřívač zapne.

Gril má víko, které lze použít dvěma způsoby. Uzavřené víko umožňuje opékat potraviny ze dvou stran. Víko je připevněno k rukojeti pomocí závěsu, díky kterému je možné nastavit výšku víka vzhledem k potravě, která má být opékána (II).

Po stisknutí a podržení tlačítka zámku víka (III) je možné otevřít kryt o 180 stupňů, což umožňuje zdvojení povrchu topné desky (IV). Rukojeť víka v takové pozici funguje jako její podložka.

Gril má vytažovací odkapávací misku, která umožňuje dočasné uskladnění, např. tuku vytápěného z potravin během ohřevu.

Miska je vložena do zvláštního otvoru v základně zařízení (V). Topná deska má vroubek v hraně (VI), jenž umožňuje odtékání tuku ze desky do misky. V případě úplného otevření víka se ujistěte, že se odkapávací miska nachází pod vroubkou obou topných desek. **UPOZORNĚNÍ!** Při otevírání vyhřívaného víka buďte obzvláště opatrní. Používejte rukavice, které chrání před vysokými teplotami.

Topná deska se zahřívá na vysokou teplotu, přímý kontakt s tělem může způsobit vážné popáleniny. Při přípravě jídla buďte opatrní, nedotýkejte se topné desky a kontrolujte připravované potraviny pomocí vhodných náčiní, např. plastikových nebo dřevěných kleští nebo lopatek.

Při výběru náčiní je třeba vzít v úvahu, že musí odolávat teplotě, kterou dosahuje topná deska. Nepoužívejte kovové náčiní nebo náčiní s ostrými hranami. Taková náčiní mohou poškodit povrch topné desky.

Údržba zařízení

POZOR! Veškeré činnosti související s údržbou by měly být prováděny s vypnutým zařízením. **Za tímto účelem odpojte napájecí kabel ze zásuvky ve zdi.**

Zařízení slouží k přípravě potravin umístěných přímo na topné desce, vzhledem k tomu je nutno zajistit odpovídající hygienické podmínky, aby byla příprava potravin bezpečná.

Topná deska může být zajištěna pro přepravu a skladování konzervačním prostředkem. Před prvním použitím by se měla topná deska po očištění zahřát na maximální teplotu a ponechat všechny zbytky konzervačních látek, aby se odpařily. Výpary z konzervačního prostředku může způsobit kouř, což je normální jev. Proto by mělo být odpařování prováděno na místě s dobrým větráním. Nevdechujte výpary konzervačního prostředku.

Po skončení odpařování se přestane kouřit, odpojte zařízení od elektrické sítě, počkejte, až topná deska zcela vychladne a očištěte ještě jednou desku pomocí čistícího prostředku. Teprve poté můžete použít topnou desku pro přípravu pokrmů.

Topná deska a další části zařízení by měly být čišťeny hadříkem namočeným v roztoku vody s jemným saponátem. Zbývající roztok odstraňte hadříkem namočeným ve vodě. Po vyčištění zařízení vytřete do sucha. Po každém použití počkejte až deska úplně vychladne a teprve poté ji čistíte. Vyčistěte všechny zbytky pokrmů, které zůstanou na desce, zabráníte tak jejich spálení při opětovném použití a předejdete rovněž tomu, aby zařízení ztrácelo výkon.

Nepoužívejte k čištění rozpouštědla, žíraviny, benzínový alkohol nebo abrazivní čistící prostředky.

Ventilační otvory vyčistěte vysavačem.

Upozornění! Nikdy neponořujte zařízení do vody nebo jakýchkoliv jiných kapalin.

Odkapávací misky by měly být za účelem čištění odstraněny ze zařízení a vyčištěny mycím prostředkem pod tekoucí vodou nebo v mechanické myčce.

Skladování zařízení

Pokud zařízení nebudete delší dobu používat, odpojte jej od sítě.

Zařízení skladujte výrobek v interiéru, chráňte jej před prachem, nečistotami a vlhkostí. Doporučujeme skladovat zařízení v originálním obalu.

Zařízení skladujte v pracovní poloze. Neskladujte produkty ve vrstvách. Během skladování na výrobek nic neodkládejte.

TECHNICKÉ ÚDAJE

| Parametr | Měrná jednotka | Hodnota |
|---------------------|----------------|-----------|
| Katalogové číslo | | 67451 |
| Jmenovité napětí | [V~] | 220 - 240 |
| Jmenovitá frekvence | [Hz] | 50 / 60 |
| Jmenovitý výkon | [W] | 2200 |
| Třída izolace | | I |
| Rozměr topné desky | [mm] | 290 × 230 |
| Čistá hmotnost | [kg] | 2,9 |

CHARAKTERISTIKA ZARIADENIA

Elektrický gril je zariadenie určené na zohrievanie, opekanie a na prípravu jedál, ktoré sa tepelne spracúvajú. Vďaka plynulému nastaveniu teploty so širokým rozsahom môžete nastaviť pracovné parametre zariadenia podľa svojich potrieb. Zariadenie nie je určené na profesionálne, komerčné použitie. Správne, bezporuchové a bezpečné fungovanie zariadenia závisí od správneho používania a údržby, preto:

Predtým, než začnete zariadenie používať, oboznámte sa s celou používateľskou príručkou a uchovajte ju.

Za všetky prípadné škody, úrazy či nehody, ktoré vzniknú v dôsledku používania zariadenia nezodpovedá s jeho určením, následkom nedodržania bezpečnostných pokynov a odporúčaní, ktoré sú uvedené v tejto príručke, dodávateľ nezodpovedá. Následkom používania zariadenia nezodpovedá s jeho určením, používateľ stráca práva vyplývajúce z poskytnutej záruky, ako aj práva vyplývajúce z ručenia za nesúlad medzi tovarom a dohodou.

VYBAVENIE

Zariadenie sa dodáva ako kompletný výrobok a nie je potrebná montáž. Avšak pred začatím používania zariadenia sa musia odstrániť všetky prvky balenia a všetky prepravné zabezpečenia. Musia sa tiež vykonať prípravné činnosti, ktoré sú opísané v ďalšej časti príručky.

VŠEOBECNÉ POKYNY POUŽÍVANIA

Zariadenie je navrhnuté a vyrobené na domáce použitie, nesmie sa používať na komerčné účely, napr. v potravinárskych závodoch. Zariadenie je naprojektované na používanie vo vnútri, nesmie sa používať vonku. Zariadenie nevystavujte na pôsobenie atmosférických zrážok. Zariadenie je určené iba na tepelné spracovanie potravín umiestnených priamo na varnej doske. Zariadenie sa nesmie používať iným spôsobom, napr. na zohrievanie potravín umiestnených v nádobách. Zariadenie v žiadnom prípade samostatne neopravujte, nede-montujte alebo neupravujte; je to prísne zakázané. Všetky opravy zariadenia môže vykonať iba autorizovaný servis. Keď zariadenie používate, musí byť pod neustálym dohľadom. **VAROVANIE!** Zariadenie sa pri používaní zohrieva na vysokú teplotu. Keď sa zariadenie používa, nedotýkajte sa varnej dosky ani stien zariadenia, v opačnom prípade hrozí riziko popálenia. Zariadenie nie je určené na používanie deťmi vo veku do 8 rokov, ani osobami so zníženými fyzickými a mentálnymi schopnosťami, ani osobami, ktoré nemajú potrebné skúsenosti a znalosti z používania zariadenia. Ibaže budú pod neustálym dohľadom, alebo budú náležite zaškolené o používaní zariadenia bezpečným spôsobom, a budú si vedomí rizík, ktoré s používaním zariadenia súvisia. Deti sa so zariadením v žiadnom prípade nesmú hrať. Deti bez dozoru dospeléj osoby nesmú zariadenie čistiť, ani vykonávať jeho údržbu.

Pokyny týkajúce sa prepravy a montáže zariadenia

Zariadenie sa môže používať iba na tvrdom, plochom, rovnom a nehorľavom podklade. Podklad musí byť schopný udržať váhu samého zariadenia ako aj potravín, ktoré sú na zariadení položené. Zabezpečte odstup minimálne 10 cm dookola bočných stien zariadenia. Nad zariadením neumiestňujte materiály, ktoré nie sú odolné voči pôsobeniu vysokej teploty. Takým spôsobom zabezpečte správnu ventiláciu zariadenia. Nekladte v blízkosti hrán, napr. stola. Zariadenie nekladte v blízkosti ľahkohorľavých materiálov, napr. závesov alebo záclon. Nad zariadením neumiestňujte žiadny elektrické či elektronické zariadenia. Počas používania sa uvoľňuje vodná para, ktorá môže spôsobiť skrat elektroinštalácie a tiež viesť k zásahu elektrickým prúdom. Do výrobku nevráťte akékoľvek otvory. Zariadenie tiež neupravujte iným spôsobom, než je opísané v príručke. Zariadenie prenášajte vychladené, uchopte za plášť.

Zariadenie nepremiestňujte ťahajúc za napájací kábel. Teplota na mieste montáže a používania zariadenia musí byť v rozsahu od +10 °C do +38 °C, a relatívna vlhkosť vzduchu musí byť pod 90 % bez kondenzovania vodnej pary.

Pokyny týkajúce sa pripojenia zariadenia k napájaniu

Predtým, než zariadenie pripojíte k el. napätiu, skontrolujte, či sa napätie, frekvencia a výkon el. obvodu zhodujú s parametrami, ktoré sú uvedené na výrobnom štítku zariadenia. Zástrčka musí byť kompatibilná so zásuvkou. Zástrčku nijakým spôsobom neprerábajte. Zariadenie pripojte priamo k jednotlivkej zásuvke el. obvodu. Nepoužívajte predlžovacie káble, rozvodky a dvojité zásuvky. Používaný el. obvod musí byť chránený ochranným vodičom a zabezpečený poistkou minimálne 16 A. Zabráňte, aby sa napájací kábel dotýkal ostrých hrán či horúcich predmetov a povrchov. Keď sa zariadenie používa, napájací kábel musí byť úplne rozvinutý, a musí byť položený tak, aby pri obsluhu zariadenia nezavadzal. Napájací kábel musí byť položený tak, aby nevytváral riziko potknutia. Používaná el. zásuvka musí byť na takom mieste, aby sa z nej dala vždy rýchlo vytiahnuť zástrčka napájacieho kábla zariadenia. Zástrčku vždy vyťahujte uchopením za jej plášť, nikdy ju nevyťahujte ťahaním napájacieho kábla. Ak sa napájací kábel alebo zástrčka poškodia, zariadenie okamžite odpojte od el. napätia a obráňte sa na autorizovaný servis výrobcu, ktorý ich môže vymeniť. Zariadenie s poškodeným napájacím káblom alebo zástrčkou v žiadnom prípade nepoužívajte. Napájací kábel alebo zástrčka sa nesmú opravovať, ak sa tieto prvky poškodia, musia sa vymeniť na nové, bezchybné. Napájací kábel spolu so zástrčkou môže vymeniť iba autorizovaný servis výrobcu.

Odporúčania týkajúce sa používania zariadenia

VAROVANIE! Varná doska môže byť po použití horúca. Nedotýkajte sa jej, hrozí riziko popálenia. Počkajte, kým varná doska vychladne. Keď pripravujete jedlá, pri príprave ktorých môžu frkať horúce kúsky, používajte vhodné osobné ochranné prostriedky chrániace pred popálením. Uistite sa, či podlaha v blízkosti zariadenia nie je šmykľavá. Predídete pošmyknutiu, následkom ktorého môže dôjsť k nebezpečnému úrazu. Jedlo počas prípravy celý čas sledujte a predídete jeho pripáleniu. Strava bez dozoru sa môže spáliť, čo môže viesť k požiaru alebo k nebezpečným popáleniam. Pri príprave jedál sa povrchu varnej dosky dotýkajte iba s použitím vhodného dreveného alebo plastového náradia. Náradie musí byť odolné voči teplote, ktorú vytvára varná doska. Jedlo na varnú dosku nekladte ani nezbierajte rukami. Ak počas alebo po príprave jedla zostanú na varnej doske zvyšky jedla, pred prípravou ďalšieho jedla ich odstráňte. Zvyšky jedla sa môžu spáliť, následne vzniknúť dym, nepríjemný zápach, a tiež môže negatívne ovplyvniť chuť pripravovaného jedla. Môžu tiež viesť k vzniku požiaru. Odstraňujte ich s použitím dreveného alebo plastového náradia, ktoré je odolné voči pôsobeniu teploty, ktorú vytvára varná doska. Nepoužívajte ostré náradie ani kovové náradie. Také náradie môže poškodiť povrch varnej dosky. Ak pri príprave jedla musíte použiť tuk, naneste ho na povrch varnej dosky vhodným mäkkým štetcom. Zariadenie nie je určené na prípravu jedál smažením v hlbokom oleji.

OBSLUHA ZARIADENIA

Montáž, spustenie a používanie zariadenia

Zariadenie rozbaľte, úplne odstráňte všetky časti balenia. Odporúčame, aby ste originálne balenie uchovali, môže byť v budúcnosti užitočné, napr. pri preprave a skladovaní zariadenia.

Zariadenie pripravte podľa pokynov, ktoré sú uvedené v bode „Údržba Zariadenia“.

Zariadenie sa spúšťa regulačným kolieskom teploty. Otočením kolieska dokonca smerom, ktorý označuje minimálnu teplotu „Min“ a nastavením v polohe označenej „0“ vypnete zohrievanie varnej dosky.

Po pripojení produktu k zdroju napájania sa rozsvieti kontrolka označená „Power“, čo znamená, že zariadenie je správne napájané. Otáčajte regulátorom teploty v smere teploty „Max“. Začne sa ohrievať výhrevná doska, čo bude signalizované rozsvietením indikátora „Ready“. Keď varná doska dosiahne nastavenú teplotu, kontrolka „Ready“ zhasne.

Pri stroji má zabudovaný termostat, ktorý umožňuje automatické udržiavanie nastavenej teploty. Zakaždým, keď sa platňa začne zahrievať, rozsvieti sa indikátor „Ready“.

Spúšťanie a vypínanie zohrievania závisí od nastavenej teploty ako aj teploty prostredia. Čím je nastavená vyššia teplota a teplota prostredia nižšia, tým sa zohrievanie varnej dosky bude spúšťať častejšie.

Gril má veko, ktoré sa dá použiť dvoma spôsobmi. Keď je veko zatvorené, potraviny môžete opekať z oboch strán. Veko je upevnené k držiaku závesom, ktorý umožňuje prispôbiť výšku veka podľa výšky opekaných potravín (II).

Keď stlačíte a podržíte tlačidlo blokady otvorenia veka (III), môžete veko otvoriť na 180 stupňov, čím získate varné dosky s dvojnásobnou plochou (IV). Držiak veka sa v takom prípade používa ako podstavec.

Gril má vysúvaciu odkvapkávaciu tácku, v ktorej sa môže dočasne hromadiť stekajúca kvapalina, napr. tuk vytekajúci počas pečenia. Tácka za zasúva do špeciálneho miesta v podstavci zariadenia (V). Varná doska má na okraji (V) škáru, cez ktorú môže unikáť tuk z dosky do tácky. V prípade, keď zariadenie používate s úplne otvoreným vekom, zabezpečte aby bola tácka pod škárami oboch varných dosiek.

VAROVANIE! Pri otváraní zohriateho veka zachovávajúte náležitú opatnosť. Používajte vhodné rukavice chrániace pred pôsobením vysokej teploty.

Varná doska sa zohrieva na vysokú teplotu, prípadný kontakt s nezakrytým teplom môže spôsobiť vážne popálenie. Pri príprave jedla zachovávajúte náležitú opatnosť, nedotýkajte sa varnej dosky, a pripravované jedlo kontrolujte vhodným náradím, napr. plastovými alebo drevenými kliešťami alebo lopatkami.

Pri výbere vhodného náradia zohľadnite, aby bolo odolné voči teplote, na akú sa varná doska zohrieva. Nepoužívajte kovové náradie ani náradie s ostrými hranami. Také náradie môže poškodiť povrch varnej dosky.

Údržba zariadenia

POZOR! Všetky činnosti súvisiace s údržbou vykonávajúte iba vtedy, keď je zariadenie úplne odpojené od el. napätia. **Preto vždy vytiahnite zástrčku napájacieho kábla z el. zásuvky.**

Zariadenie je určené na prípravu potravín, ktoré sa umiestňujú priamo na varnej dosky, preto zachovávajúte náležitú hygienu, aby pripravené jedlo bolo bezpečné.

Varnú dosku môžete pred prepravou alebo skladovaním ošetriť vhodným konzervačným prípravkom. Pred prvým použitím, po očistení, varnú dosku zohrejte na maximálnu teplotu a umožnite, aby sa zvyšky konzervačného prípravku úplne odparili. Pri vyparovaní konzervačného prípravku môže vznikáť dym, je to normálny jav. Preto vyparovanie vykonajte na mieste v dobrou ventiláciou. Nevychudajte výpary konzervačného prípravku.

Keď sa prípravok vyparí, tzn. prestane sa uvoľňovať dym, zariadenie odpojte od el. napätia, počkajte, kým varná doska úplne vychladne a varnú dosku opätovne vyčistíte vhodným čistiacim prostriedkom. Až potom môžete varnú dosku používať na prípravu jedla.

Varnú dosku a ostatné časti zariadenia umývajte jemnou handričkou navlhčenou jemným roztokom prostriedku na umývanie riadu. Zvyšok roztoku poutierajte handričkou navlhčenou vodou. Zariadenie po čistení poutierajte dosucha. Varnú dosku čistíte po každom použití, predtým počkajte, kým úplne vychladne. Odstráňte všetky zvyšky potravín, ktoré zostali na doske, takým spôsobom zabránite, aby sa pri opätovnom použití dosky pripálili, a tiež predídete zníženiu účinnosti zariadenia.

Na čistenie nepoužívajte rozpúšťadlá, žieravé látky, alkohol, benzín alebo drsné prípravky.

Ventilačné prieduchy čistíte vysávačom.

Pozor! Zariadenie nikdy neponárajte do vody alebo do žiadnej inej kvapaliny.

Odkvapkávacie tácky pred čistením vysuňte zo zariadenia a umyte ich prostriedkom na umývanie riadu prúdom vody alebo v mechanickej umývačke.

Skladovanie zariadenia

Keď zariadenie nebude dlhší čas používať, odpojte ho od el. napätia.

Zariadenie počas skladovania uchovávajúte v miestnostiach, chráňte pred prístupom prachu, špiny a vlhkosti. Odporúčame, aby ste zariadenie uchovávali v originálnom balení.

Zariadenie skladujte v pracovnej polohe. Výrobky neukladajte na seba, vo vrstvách. Na výrobok počas skladovania nič nekladte.

TECHNICKÉ PARAMETRE

| Parameter | Merná jednotka | Hodnota |
|---|----------------|-----------|
| Katalógové číslo | | 67451 |
| Menovité napätie | [V~] | 220 - 240 |
| Menovitá frekvencia | [Hz] | 50 / 60 |
| Menovitý príkon | [W] | 2200 |
| Trieda izolácie (ochrany pred el. prúdom) | | I |
| Rozmery varnej dosky | [mm] | 290 × 230 |
| Čistá hmotnosť | [kg] | 2,9 |

A GÉP JELLEMZŐI

Az Elektromos grill-sütő hőkezelést igénylő ételek felmelegítésére, sütésére és elkészítésére szolgál. A fokozatmentes hőmérséklet-beállításnak köszönhetően a munkaparaméterek hozzáigazíthatók az egyéni igényekhez. A termék nem kereskedelmi célú használatra készült. A termék hibátlan, megbízható és biztonságos működése a megfelelő használaton múlik, ezért:

A termék használata előtt olvassa el az egész használati útmutatót és őrizze azt meg.

A biztonsági szabályok és a jelen útmutató ajánlásainak be nem tartásából és a nem rendeltetésszerű használatból eredő károkért és sérülésekért a gyártó nem vállal felelősséget. A termék nem rendeltetésszerű használata a garancia és a szavatosság elvesztésével jár.

FELSZERELTSÉG

A termék komplettan kerül szállításra és nem igényel összeszerelést. A termék használata előtt távolítsa el a csomagolást és a szállítás időtartama felhelyezett biztonsági elemeket. Hajtsa végre a használati útmutató további részében részletezett felkészítő lépéseket.

ÁLTALÁNOS HASZNÁLATI SZABÁLYOK

A termék háztartási használatra készült és nem vehető igénybe kereskedelmi célokra, pl. vendéglátó egységekben. A termék kizárólag beltéri használatra lett tervezve. Ne tegye ki a terméket eső vagy egyéb csapadék hatásának. A termék kizárólag a közvetlenül a sütőlapra helyezett ételek hőkezelésére szolgál. Tilos a terméket egyéb módon, például edényben található ételek felmelegítésére használni. Tilos a termék önálló javítása, szétszerelése vagy módosítása. A terméken javítási munkálatokat kizárólag hivatalos szerviz végezhet. Használat közben a termék ne maradjon felügyelet nélkül. **FIGYELEM!** A termék használat közben magas hőmérsékletet ér el, ilyenkor nem szabad a termék sütőlapjához érni, mivel az égési sérülést okozhat. A terméket csak akkor használhatják 8 évnél idősebb gyermekek, valamint korlátozott fizikai, érzékszervi vagy szellemi képességekkel élő vagy megfelelő tapasztalattal és ismeretekkel nem rendelkező személyek, ha felügyelet alatt állnak vagy utasításokat kaptak a készülék biztonságos használatára vonatkozóan és megértik a fennálló veszélyeket. Gyermekek ne játszanak a termékkel. Gyermekek felügyelet nélkül ne tisztítsák a terméket és ne végezzenek rajta karbantartási munkálatokat.

Szállítással és a termék beüzemelésével kapcsolatos ajánlások

A termék kizárólag kemény, sima, egyenletes és nem éghető felületre helyezhető. A felületnek megfelelő teherbírással kell rendelkeznie, hogy magát a készüléket és a ráhelyezett ételt is elbírja. Biztosítson legalább 10 cm szabad helyet a termék oldalfalainál, ne helyezzen a termék felé olyan anyagot, amely nem áll ellen a magas hőmérsékletnek. Ez lehetővé teszi a megfelelő szellőzést. Ne helyezze peremhez, pl. asztal pereméhez közel. Ne helyezze a terméket gyúlékony anyagok, pl. függönyök vagy sötétítőк közelébe. Ne helyezzen a termék felé semmilyen elektromos készüléket. Működés közben vízgőz keletkezik, amely rövidzárlatot okozhat az elektromos rendszerekben, valamint áramütéshez is vezethet. Tilos a termékben bármilyen lyukat fúrni, valamint az útmutatóban feltüntetetteken túl módosítani. A terméket kizárólag lehűlt állapotban szabad áthelyezni, a háznál fogva. Tilos a tápkábel meghúzásával áthelyezni a terméket. A hőmérséklet a termék beüzemelésének és használatának helyén legyen +10 °C és +38 °C fok közötti, a vízlecsapódás nélküli relatív páratartalom pedig ne haladja meg a 90%-ot.

Ajánlások a termék tápellátásával kapcsolatban

A termék árammal való ellátása előtt győződjön meg, hogy az áramforrás feszültsége, frekvenciája és határfoka megfelel a termék adattábláján feltüntetett értékeknek. A dugónak illeszkednie kell az aljzathoz. Tilos a dugó bármilyen nemű módosítása. A terméket közvetlenül egy egyaljzatos elektromos konnektorhoz kell csatlakoztatni. Tilos hosszabbítók, elosztók és dupla aljzatok használata. Az elektromos hálózat áramköre legyen ellátva földeléssel és legalább 16A biztosítókkal. Kerülje a tápkábel érintkezését éles peremekkel vagy forró tárgyakkal és felületekkel. A termék használatakor a tápkábel legyen mindig teljesen kiegyenesítve és úgy elhelyezve, hogy ne akadályozza a termék biztonságos használatát. A tápvezeték nem jelenthet botlásveszélyt. Az elektromos aljzat legyen olyan helyen, hogy mindig lehetséges legyen a termék tápvezetékeinek gyors kihúzása. A tápvezeték dugóját mindig a dugónál, soha ne a vezetéknél fogva húzza ki. Ha a tápvezeték vagy a dugó károsodik, azonnal ki kell húzni az áramból és cseré céljából fel kell venni a kapcsolatot a gyártó hivatalos szervizével. Ne használja a terméket sérült tápvezetékkel vagy dugóval. A tápvezeték és a dugó nem javítható, ezeknek az alkatrészeknek a sérülésekor mindig új, sérülésmentes alkatrészt kell beszerezni. A tápkábel dugóval együtt történő cseréjét a gyártó hivatalos szervizének kell végrehajtania.

A termék használatára vonatkozó ajánlások

FIGYELEM! A sütőlap felülete a használatot követően forró lehet. Nem szabad hozzányúlni, mivel az égési sérüléseket okozhat. Várja meg, hogy a sütőlap lehűljön. Olyan ételek elkészítésekor, amelyek a hőkezelés során forró ételdarabok kidobásával járhatnak, viseljen megfelelő, égési sérülés ellen védelmet nyújtó személyi védőfelszerelést. Győződjön meg arról, hogy a padló a sütő közelében nem csúszik. Ez segít megelőzni a megcsúszást, mely komoly sérüléshez vezethet. Ételek elkészítésekor folyamatosan felügyelje a folyamatot és ne hagyja, hogy az étel odaéjjen. A felügyelet nélkül hagyott étel odaéghet és ezáltal tüzet vagy komoly égési sérüléseket okozhat. Az ételek elkészítésekor kizárólag fából vagy műanyagból készült eszközzel érintse meg a sütőlap felületét. Ezek az eszközök ellen kell hogy álljanak a sütőlap hőmérsékletének. Tilos az ételt kézzel levenni és felhelyezni a sütőlapra. Ha az étel elkészítését követően a sütőlapon ételmaradványok maradnak, a következő étel elkészítése előtt távolítsa azokat el. Az ételmaradványok odaéghetnek, füst és kellemetlen szag keletkezhet, valamint az elkészített étel íze is megváltozhat. Tűz kialakulásához is vezethetnek. Az ételmaradványok eltávolításához fából vagy műanyagból készült eszközt használjon, mely ellenáll a sütőlap hőmérsékletének. Ne használjon éles és fémből készült eszközt. Az ilyen eszközök felsérthetik a sütőlap felületét. Ha az étel elkészítéséhez zsírra van szükség, puha ecsettel kenje azt szét a sütőlap felületén. A termék nem használható ételek bő zsírban való sütésére.

A KÉSZÜLÉK HASZNÁLATA

A termék üzembe helyezése, bekapcsolása és használata

Csomagolja ki a terméket és távolítsa el a csomagolást. Ajánlott megőrizni a csomagolást, mivel az a termék későbbi szállítása vagy tárolása során jól jöhet.

A terméket a „Termék karbantartása” fejezetben található útmutatónak megfelelően készítse elő.

A készülék a hőmérsékletszabályozó forgatógombbal kapcsolható be. A forgatógomb ütközésig való elforgatása a „Min” irányba és a „0” jelöléssel ellátott állásba való kapcsolása leállítja a sütőlap melegítését.

H

Miután csatlakoztatta a terméket az áramellátáshoz, a „Power” feliratú lámpa kigyullad, ami azt jelenti, hogy a készülék megfelelően van táplálva. Forgassa el a hőmérséklet-szabályozó gombot a „Max” hőmérséklet irányába. Elkezdti melegíteni a fűtőlapot, amelyet a „Kész” jelző világítása jelez. Amikor a főzőlap eléri a beállított hőmérsékletet, a „Ready” jelzőfény kialszik.

A készülék beépített termosztáttal rendelkezik, amely lehetővé teszi a beállított hőmérséklet automatikus fenntartását. Valahányszor a lemez felmelegszik, kigyullad a „Ready” jelző.

A fűtőelem bekapcsolásának gyakoriságát a beállított hőmérséklet és a környezeti hőmérséklet befolyásolja. Minél nagyobb a beállított hőmérséklet és minél alacsonyabb a környezeti hőmérséklet, annál gyakrabban fog a fűtőelem bekapcsolni.

A grill egy fedéllel van ellátva, mely kétféleképpen használható. A fedél lezárása lehetővé teszi az étel két oldalról való sütését. A fedél zsanér segítségével van a fogantyúhoz rögzítve, így a fedél magassága hozzáigazítható a süttött étel magasságához (II). A fedélnyitó retesz gombjának (III) lenyomva tartásakor a fedél 180 fokban kinyitható, ami lehetővé teszi a sütőlap felületének megduplázását (IV). A fedél fogantyúja ebben az esetben a fedél alapjaként funkcionál.

A grill egy kihúzható csepegtető tálcával rendelkezik, mely lehetővé teszi pl. az ételből kifolyó zsír felfogását. A tálca az erre a célra kialakított nyílásba tolható be, a készülék alijában (V). A sütőlap pereme egy helyen meg van szakítva (VI), ami lehetővé teszi a zsír lefolyását a tálcába. A fedél teljes felnyitása esetén ügyeljen arra, hogy a csepegtető tálca mindkét sütőlap peremének megszakítása alatt legyen.

FIGYELEM! A felforrósodott fedél kinyitásakor különösen óvatosan járjon el. Viseljen magas hőmérséklet ellen védelmet nyújtó védőkesztyűt.

A sütőlap magas hőmérsékletet ér el, a fedetlen testrésszel való érintkezése komoly égési sérülést okozhat. Az étel elkészítésekor legyen óvatos, ne érjen hozzá a sütőlaphoz, az elkészítés alatt álló ételt pedig megfelelő eszközökkel, pl. műanyagból vagy fából készült csipesszel vagy lapáttal érintse meg.

Az eszközt úgy válassza ki, hogy az ellenálljon a sütőlap által elért hőmérsékletnek. Ne használjon fémből készült vagy éles peremű eszközt. Az ilyen eszközök felsérthetik a sütőlap felületét.

Termék karbantartása

FIGYELEM! A terméken csak akkor szabad karbantartási munkát végezni, ha az nincs áramforráshoz csatlakoztatva. **E célból húzza ki a tápkábel dugóját az elektromos aljzatból.**

A termék közvetlenül a sütőlapra helyezett étel elkészítésére szolgál, ezért megfelelő higiéniai körülményeket kell biztosítani, hogy az étel elkészítése biztonságos legyen.

A sütőlap a szállítás és raktározás idejére konzerválószerrel védhető. Az első használat előtt, a tisztítást követően melegítse fel a sütőlapot maximális hőmérsékletre és várja meg, hogy a konzerválószer maradéktalanul elpárologjon. A párolgó konzerválószer füst keletkezéséhez vezethet, ez természetes jelenségnek számít. A fentiekre való tekintettel a konzerválószer eltávolítását hatékony szellőzéssel rendelkező helyiségben végezze el. Ne lélegezze be a párolgó tartósítószer.

A párologtatást követően a füst eláll, húzza ki a terméket az áramból, várja meg, hogy a sütőlap teljesen lehűljön és ismét tisztítsa meg a sütőlap felületét tisztítószerrel. Csak ezt követően használja a sütőlapot étel elkészítésére.

A sütőlapot és a termék egyéb részeit gyengéd mosószeres vízben átitatott szivaccsal mossa. A tisztítószeres víz maradványait vízben átitatott törülközővel távolítsa el. A termék tisztítását követően törölje az szárazra. A sütőlapot minden használat után tisztítsa le a teljes lehűlést követően. Távolítsa el a sütőlapról az esetleges ételmaradványokat, ez megakadályozza az odaégéseket a következő használat során, továbbá megakadályozza a termék hatékonyságának csökkenését.

Tisztításkor ne használjon oldószert, maró hatású szert, alkoholt, benzint vagy súroló hatású szert.

A szellőzőnyílásokat porszívóval tisztítsa.

Figyelem! Soha ne merítse a terméket vízbe vagy egyéb folyadékba.

A csepegtető tálcát tisztítás előtt vegye ki a termékből és mossa meg folyóvíz alatt mosószerrel, vagy helyezze mosogatógéphez.

Termék tárolása

Ha a termék hosszabb ideig használaton kívül marad, húzza ki az áramból.

A terméket portól, szennyeződéstől és nedvességtől védett helyen tárolja. Ajánlott a terméket a gyári csomagolásban tárolni.

A készüléket munkavégzési helyzetben tárolja. Ne helyezze több szintben egymásra a termékeket. Tároláskor ne helyezzen semmit a termék tetejére.

MŰSZAKI ADATOK

| Paraméter | Mértékegység | Érték |
|------------------------|--------------|-----------|
| Katalógusszám | | 67451 |
| Névleges feszültség | [V~] | 220 - 240 |
| Névleges frekvencia | [Hz] | 50 / 60 |
| Névleges teljesítmény | [W] | 2200 |
| Érintésvédelmi osztály | | I |
| Sütőlap mérete | [mm] | 290 × 230 |
| Nettó tömeg | [kg] | 2,9 |

CARACTERISTICILE APARATULUI

Grătarul electric este un aparat destinat încălzirii, gătirii și preparării unor alimente care necesită procesare termică. Datorită gamei largi și reglării fine a temperaturii, puteți ajusta parametrii de lucru ai aparatului în conformitate cu necesitățile dumneavoastră. Acest aparat nu este destinat aplicațiilor comerciale. Funcționarea corectă, fiabilă și sigură a aparatului depinde de utilizarea sa corectă, prin urmare ar trebui să

Citiți și păstrați întregul manual înainte de prima utilizare a aparatului.

Furnizorul nu este responsabil pentru nicio daună cauzată de utilizarea necorespunzătoare a aparatului sau nerespectarea regulamentelor de siguranță și a recomandărilor din acest manual. Utilizarea aparatului pentru alte scopuri în afara celor pentru care este destinat poate duce la pierderea drepturilor de garanție ale utilizatorului.

ACCESORII

Aparatul este livrat în stare completă și nu necesită montare. Cu toate acestea, înainte de utilizarea aparatului, este necesar să îndepărtați toate elementele de ambalaj și transport. Sunt necesare de asemenea activitățile pregătitoare descrise mai încolo în acest manual.

INSTRUCȚIUNI GENERALE PENTRU UTILIZARE

Aparatul a fost proiectat pentru utilizare casnică și este interzisă utilizarea sa în aplicații comerciale, de exemplu în unități de catering. Aparatul este destinat exclusiv utilizării la interior. Nu-l expuneți la ploaie sau alte forme de precipitații. Aparatul poate fi folosit doar pentru încălzirea alimentelor plasate direct pe plită. Este interzis să folosiți aparatul în alt mod, de exemplu pentru încălzirea alimentelor aflate în interiorul unui vas. Este interzis să reparați, demontați sau modificați aparatul cu mijloace proprii. Toate reparațiile efectuate asupra aparatului trebuie făcute la un centru de service autorizat. Aparatul trebuie urmărit permanent în timpul funcționării. **AVERTIZARE!** În timpul funcționării, aparatul se încălzește la temperatură ridicată, nu atingeți partea superioară sau pereții săi în timpul funcționării deoarece se pot produce arsuri grave. Acest aparat nu este destinat utilizării de către copiii sub 8 ani sau de către persoane cu abilități fizice sau mentale reduse sau de către persoane fără experiență și cunoștințe privind utilizarea aparatului, decât dacă sunt supravegheate sau instruite în legătură cu modul de utilizare a aparatului în condiții de siguranță, astfel încât să fie înțelese pericolele implicate. Copiii nu trebuie să se joace cu aparatul. Copiii nesupravegheați nu trebuie să efectueze curățarea sau întreținerea aparatului.

Recomandări pentru transportul și instalarea aparatului.

Aparatul trebuie plasat pe o suprafață plată, dreaptă și neinflamabilă. Suprafața trebuie să poată suporta greutatea grătarului în sine și a alimentelor plasate pe el. Asigurați-vă că există o distanță minimă de 10 cm în jurul pereților laterali ai aparatului și nu puneți deasupra aparatului materiale care nu sunt rezistente la temperatură. Aceasta va permite ventilația corespunzătoare a grătarului. Nu puneți grătarul în apropierea marginii, de exemplu, pe o masă. Nu puneți aparatul aproape de materiale inflamabile, de exemplu, perdele sau draperii. Deasupra aparatului nu trebuie amplasat niciun fel de aparate electrice. În timpul funcționării se degajă vapori, care pot provoca scurtcircuit în instalația electrică și electrocutare. Este interzis să dați găuri în aparat și să faceți orice modificări care nu sunt descrise în acest manual. Deplasați aparatul doar după răcire, ținând de carcasă. Nu deplasați aparatul trăgând de cablul de alimentare. Temperatura la locul de instalare și funcționare a aparatului trebuie să fie în domeniul + 10 °C până la +38 °C, umiditatea relativă trebuie să fie sub 90% fără condensarea vaporilor de apă.

Instrucțiuni pentru conectarea aparatului la sursa de alimentare electrică

Înainte de conectarea aparatului la rețeaua electrică, trebuie să vă asigurați că tensiunea, frecvența și performanțele rețelei corespund valorilor de pe placa de identificare a aparatului. Ștecherul de la cablul electric trebuie să se potrivească în priză. Este interzis să modificați ștecherul în orice mod. Aparatul trebuie conectat direct la o priză de perete simplă. Este interzis să folosiți prelungitoare, triplu-ștechere sau prize duble. Rețeaua de alimentare electrică trebuie echipată cu conductor de împământare și siguranță de 16 A. Evitați contactul cablului electric cu muchii ascuțite, obiecte și suprafețe fierbinți. În timpul funcționării, cablul de alimentare trebuie să fie întotdeauna întins complet și poziția sa trebuie aleasă astfel încât cablul de alimentare să nu devină un obstacol timpul utilizării. Cablul electric trebuie plasat astfel încât să nu prezinte risc de împiedicare. Priza electrică de alimentare trebuie amplasată într-o poziție unde este întotdeauna posibil să scoateți rapid ștecherul cablului de alimentare din priză. Trageți întotdeauna ștecherul din priză ținând doar de carcasă, niciodată nu trageți de cablu. Dacă cablul electric sau ștecherul sunt deteriorate, trebuie să deconectați imediat de la rețea și să contactați centrul de service autorizat al producătorului pentru înlocuirea lor. Nu folosiți aparatul cu cablu sau ștecher deteriorate. Cablul de alimentare și ștecherul cablului de alimentare nu se pot repara și trebuie să le înlocuiți cu un cablu de alimentare nou dacă aceste componente sunt deteriorate. Toate reparațiile sau înlocuirile cablului de alimentare și ștecherului trebuie făcute la un centru de service autorizat al producătorului.

Instrucțiuni pentru utilizarea aparatului

AVERTIZARE! Suprafața cuptorului poate fi fierbinte după utilizare. Nu îl atingeți, deoarece poate provoca arsuri grave. Lăsați suprafața superioară să se răcească. La prepararea alimentelor care pot împrăștia fragmente fierbinți trebuie să purtați echipament individual de protecție pentru protecție împotriva arsurilor. Asigurați-vă că pardoseala în vecinătatea aparatului nu este alunecoasă. Aceasta va reduce riscul de alunecare, care poate cauza accidente grave. Țineți sub observație permanent alimentele pentru a preveni arderea lor în timpul preparării. Dacă nu sunt supravegheate, alimentele se pot arde, provocând incendii și arsuri grave. La prepararea alimentelor, atingeți suprafața plitei doar cu ustensile din metal sau lemn. Ustensilele trebuie să poată rezista la temperatura generată de plită. Este interzis să scoateți sau aranjați alimentele folosind mâinile. În cazul în care rămân alimente pe plită în timpul sau după preparare, îndepărtați resturile înainte de pregătirea altor alimente. Resturile de alimente se pot arde, provocând fum, miros neplăcut și afectând gustul alimentelor preparate. De asemenea ele pot provoca un incendiu. Pentru îndepărtarea lor, folosiți instrumente din lemn sau plastic rezistente la temperatura generată de aparat. Nu folosiți obiecte ascuțite pentru curățare. Unele ustensile pot deteriora suprafața plitei. În cazul în care prepararea alimentelor necesită utilizarea uleiului, întindeți-l pe suprafața plitei cu o perie moale. Aparatul nu este destinat preparării alimentelor prin prăjire în baie de ulei.

UTILIZAREA APARATULUI

Instalarea, pornirea și utilizarea aparatului

Produsul trebuie dezambalat și toate componentele ambalajului trebuie îndepărtate complet. Se recomandă să păstrați ambalajul, el poate fi util la transportul și depozitarea ulterioară a aparatului.

Pregătiți aparatul în conformitate cu instrucțiunile de la punctul „Întreținerea aparatului”.

Aparatul se activează prin intermediul unui buton de reglare a temperaturii. Rotirea butonului până la limită în sensul semnului de temperatură „Min” și setarea sa în poziția marcată cu „0” duce la oprirea plitei electrice.

După conectarea produsului la sursa de alimentare, lumina marcată cu „Power” se va aprinde, înseamnă că dispozitivul este alimentat corespunzător. Rotiți butonul de control al temperaturii în direcția temperaturii „Max”. Va începe încălzirea plăcii de încălzire, care va fi semnalizată prin aprinderea indicatorului „Ready”. Când plita a atins temperatura setată, indicatorul luminos „Ready” se va stinge.

Dispozitivul are un termostat încorporat care îi permite să mențină automat temperatura setată. De fiecare dată când placa începe să se încălzească, indicatorul „Ready” se aprinde.

Frecvența cu care se cuplează încălzirea este determinată de temperatura setată și temperatura ambientă. Cu cât temperatura setată este mai mare și temperatura ambientă este mai mică, cu atât mai frecvent se pornește încălzirea.

Grătarul are un capac care se poate folosi în două moduri. Capacul închise permite coacerea alimentelor pe ambele părți. Capacul este atașat de mâner prin intermediul unei balamale, care permite reglarea înălțimii capacului în funcție de alimentele preparate.

După apăsarea și ținerea apăsată a butonului de deschidere a capacului (III) este posibil să deschideți capacul la un unghi de 180 de grade, ceea ce face posibil să se dubleze suprafața plitei (IV). Atunci, mânerul capacului funcționează ca o bază pentru capac. Grătarul are o tavă de scurgere care permite păstrarea temporară a grăsimii scurse în timpul încălzirii. Tava se introduce într-un locaș special din baza aparatului (V). Plita are o fantă în margine (VI) care permite scurgerea grăsimii de pe plită în tavă. În cazul în care capacul este complet deschis, asigurați-vă că tava se află sub fanta ambelor plite.

AVERTIZARE! Trebuie să procedați cu deosebită atenție la deschiderea capacului fierbinte. Folosiți doar mănuși care protejează împotriva efectelor temperaturii ridicate.

Plita se încălzește până la temperatură ridicată, contactul cu părți neprotejate ale corpului poate duce la accidente grave. La prepararea alimentelor trebuie să aveți grijă să nu atingeți plita, iar alimentele trebuie manevrate cu ustensile adecvate, de exemplu clești sau palete din plastic sau lemn.

La selectarea ustensilelor, este important să luați în considerare dacă ele pot suporta temperatura generată de plită. Nu folosiți instrumente metalice cu margini ascuțite. Unele ustensile pot deteriora suprafața plitei.

Întreținerea aparatului

ATENȚIE! Toate operațiile de întreținere trebuie făcute când alimentarea electrică este oprită. **Pentru aceasta, scoateți ștecherul cablului de alimentare din priză de rețea.**

Aparatul se folosește pentru a prepara alimentele plasate direct pe plită, astfel încât trebuie să aveți grijă să mențineți igiena corespunzătoare pentru ca prepararea să se facă în condiții de siguranță.

Plita poate să fie protejată cu un agent de conservare pentru transport și depozitare. Înainte de prima utilizare, după curățare, încălziți plita la temperatură maximă și lăsați să se evaporeze toate resturile de agent de conservare. Evaporarea agentului de conservare poate duce la degajarea de fum, ceea ce este un fenomen normal. Prin urmare, evaporarea trebuie efectuată într-un loc cu ventilație corespunzătoare. Nu inhalați vaporii de agent de conservare.

După ce evaporarea se încheie și nu mai ies fum, deconectați aparatul de la sursa de alimentare electrică, așteptați ca plita să se răcească complet și curățați-o din nou cu un agent de curățare. Doar după curățarea plitei, aceasta se poate folosi pentru prepararea alimentelor.

Curățați plita și alte părți ale aparatului cu o lavetă muiată în soluție apoasă a unui detergent neagresiv. Îndepărtați orice reziduu de agent de curățare cu o lavetă moale, ușor muiată în apă curată. După curățare, uscați aparatul prin ștergere. Plita trebuie curățată după fiecare utilizare; așteptați până ce se răcește complet. Curățați orice resturi de alimente pentru a preveni arderea lor la utilizarea următoare și pentru a preveni afectarea performanțelor aparatului.

Nu folosiți agenți caustici, solvenți, alcool, benzină sau abrazivi pentru curățarea aparatului.

Curățați orificiile de ventilație cu un aspirator.

Atenție! Nu cufundați niciodată aparatul în apă sau alte lichide.

Tăvile de scurgere trebuie scoase de sub unitate și curățate cu detergent de vase lichid sub apă curentă sau într-o maină de spălat vase.

Depozitarea aparatului

Dacă aparatul nu este folosit pe o perioadă mai îndelungată, deconectați-l de la sursa de alimentare.

La depozitare, țineți aparatul în interior și asigurați-vă că nu este expus la praf, murdărie sau umiditate. Se recomandă să păstrați aparatul în ambalajul original.

Depozitați aparatul în poziția sa de lucru. Nu stivuiți aparatul în straturi suprapuse. Nu puneți nimic deasupra produsului în timpul depozitării.

SPECIFICAȚIE

| Parametru | Unități | Valoare |
|--------------------|---------|-----------|
| Nr. Catalog | | 67451 |
| Tensiune nominală | [V~] | 220 – 240 |
| Frecvență nominală | [Hz] | 50 / 60 |
| Putere nominală | [W] | 2200 |
| Clasa de protecție | | I |
| Dimensiunea plitei | [mm] | 290 x 230 |
| Masă netă | [kg] | 2,9 |

CARACTERÍSTICAS DE LA UNIDAD

La parrilla eléctrica es un aparato diseñado para calentar, tostar y preparar platos que requieren tratamiento térmico. Gracias al control de temperatura suave en un amplio rango, se pueden ajustar los parámetros de funcionamiento del aparato a las necesidades del usuario. El producto no está destinado a uso comercial. Un trabajo correcto, fiable y seguro del aparato depende de su operación adecuada, por lo tanto:

Antes de empezar a usar el aparato lea todo el manual y guárdelo para futuras consultas.

El proveedor no se hace responsable de ningún daño o lesión que resulte del uso inadecuado de la herramienta, del incumplimiento de las normas de seguridad y de las recomendaciones de este manual. La utilización del producto para fines distintos de aquellos para los que ha sido concebido anula también los derechos del usuario a la garantía del fabricante y la legal.

EQUIPAMIENTO

El producto se suministra completo y no requiere instalación. Sin embargo, antes de utilizar el producto, retire todo el embalaje y las protecciones instaladas para el transporte. También se requieren las operaciones preparatorias que se describen más adelante en este manual.

INSTRUCCIONES GENERALES DE USO

El producto ha sido diseñado para uso doméstico y no está permitido su uso en aplicaciones comerciales, por ejemplo, en establecimientos de restauración. El aparato está dedicado solo al uso en los interiores. No exponga el aparato a la lluvia u otras precipitaciones. El aparato se utiliza únicamente para el tratamiento térmico de los platos colocados directamente sobre la placa de cocción. Está prohibido utilizar el aparato de cualquier otra manera, por ejemplo, como calentador para los productos colocados en un recipiente. Está prohibido reparar, desmontar o modificar el producto por su propia cuenta. Todas las reparaciones del producto deben ser realizadas por un centro de servicio autorizado. El producto debe estar bajo supervisión en todo momento durante su funcionamiento. **¡ADVERTENCIA!** El producto se calienta hasta una temperatura elevada durante el funcionamiento, no toque la placa de cocción ni las paredes del producto mientras esté en funcionamiento, dado que esto puede provocar quemaduras graves. Este producto no está destinado al uso por niños menores de 8 años de edad o personas con capacidades físicas, mentales o mentales reducidas, o con falta de experiencia o conocimiento del mismo. A menos que sean supervisados o instruidos para usar el producto de una manera segura para que los riesgos inherentes al producto sean comprendidos. Los niños no deberán jugar con el aparato. Los niños no supervisados no deberán hacer limpieza u operaciones de mantenimiento del aparato.

Recomendaciones para el transporte y la instalación del producto

El producto solo debe colocarse sobre una superficie dura, plana, nivelada y no inflamable. El suelo debe ser capaz de soportar el peso del propio aparato y de los alimentos que contiene. Asegúrese de que haya una distancia mínima de 10 cm alrededor de las paredes laterales del aparato y no coloque materiales no resistentes a altas temperaturas por encima del mismo. Esto permitirá que el producto esté debidamente ventilado. No lo coloque cerca de los bordes de, por ejemplo, una mesa. No coloque el aparato cerca de materiales inflamables, como cortinas o visillos. No coloque ningún equipo eléctrico por encima del aparato. Durante el funcionamiento, se libera vapor de agua, lo que puede provocar un cortocircuito en el sistema eléctrico y provocar una descarga eléctrica. Está prohibido taladrar cualquier

agujero en el producto, así como realizar cualquier otra modificación del producto que no esté descrita en el manual. Transporte el aparato solo cuando se haya enfriado agarrándolo por la carcasa. No mueva el producto tirando del cable de alimentación. La temperatura en el lugar de instalación y la de uso del producto debe estar dentro del rango de $+10\text{ }^{\circ}\text{C} \div +38\text{ }^{\circ}\text{C}$, y la humedad relativa debe estar por debajo del 90% sin condensación de vapor de agua.

Recomendaciones para la conexión del producto a la red eléctrica

Antes de conectar el producto a la fuente de alimentación, asegúrese de que la tensión, frecuencia y capacidad de la fuente de alimentación corresponden a los valores indicados en la placa de datos del producto. El enchufe debe encajar en la toma de corriente. Está prohibido modificar el enchufe de cualquier manera. El producto debe conectarse directamente a una toma de corriente individual. Está prohibido el uso de alargadores, adaptadores y tomas dobles. El circuito de red debe estar equipado con un conductor de protección y una protección de por lo menos 16 A. Evite el contacto del cable de alimentación con bordes afilados, objetos o superficies calientes. Cuando el producto está en funcionamiento, el cable de alimentación debe estar siempre completamente extendido y su posición debe determinarse de manera que no obstruya el funcionamiento del producto. El cable de alimentación no deberá instalarse de forma que exista riesgo de tropiezo. La toma de corriente debe estar siempre situada de modo que el enchufe del cable de alimentación del producto pueda desenchufarse rápidamente. Siempre tire del cable de alimentación por la carcasa del mismo, nunca por el cable. Si el cable de alimentación o el enchufe están dañados, desconételes inmediatamente de la red eléctrica y póngase en contacto con un centro de servicio autorizado del fabricante para su sustitución. No utilice el producto con un cable de alimentación o enchufe dañados. El cable de alimentación o el enchufe no se pueden reparar y deben sustituirse por nuevos sin defectos si estos componentes están dañados. La sustitución del cable de alimentación y del enchufe debe realizarse en un centro de servicio autorizado del fabricante.

Recomendaciones de uso del aparato

¡ADVERTENCIA! La superficie de la placa de cocción puede estar caliente después del uso. No la toque, ya que puede causar quemaduras graves. Deje enfriar la placa de cocción. Cuando se preparan alimentos que pueden esparcir fragmentos de alimentos calientes, se debe usar equipo de protección personal para protegerse contra quemaduras. Asegúrese de que el piso cerca del aparato no esté resbaladizo. Con esto se evita que se resbale, lo que puede causar lesiones graves. Durante la preparación de los platos, obsérvelos en todo momento y evite que se quemen. Los alimentos que se dejan desatendidos pueden quemarse, lo que puede causar incendios y quemaduras graves. Cuando prepare alimentos, toque la superficie de la placa solo con utensilios hechos de madera o plástico. Los utensilios deben ser capaces de soportar la temperatura generada por la placa de cocción. Está prohibido quitar y poner los platos con la mano. Si queda algún alimento en la placa de cocción durante o después de la preparación, retire todos los restos de comida antes de preparar otro plato. Los restos de comida pueden quemarse, causando humo, olores desagradables y afectando el sabor de la comida que se está preparando. También pueden ser la causa del incendio. Utilice utensilios de madera o plástico capaces de soportar

la temperatura generada por la placa de cocción. No utilice utensilios afilados o metálicos. Estos utensilios pueden dañar la superficie de la placa de cocción. Si la preparación del plato requiere el uso de grasa, extiéndalo sobre la superficie de la placa de cocción con un cepillo suave. El aparato no se utiliza para preparar platos fritos con grasa para freír.

OPERACIÓN DE LA UNIDAD

Instalación, puesta en marcha y mantenimiento del producto

El producto debe ser desembalado, eliminando por completo todos los elementos del embalaje. Se recomienda guardar el embalaje, puede ser útil para el posterior transporte y almacenamiento del producto.

Prepare el aparato según las instrucciones del apartado „Mantenimiento del producto”.

El aparato se activa por medio de la perilla de control de temperatura. Girando el control hasta el tope en la dirección de la temperatura mínima „Min” y colocándolo en la posición „0” se desconecta la placa de cocción.

Después de conectar el producto a la fuente de alimentación, la luz marcada “Power” se encenderá, lo que significa que el dispositivo está correctamente alimentado. Gire la perilla de control de temperatura en la dirección de la temperatura “Max”. Comenzará a calentar la placa calefactora, que será señalada por el encendido del indicador “Ready”. Cuando la placa haya alcanzado la temperatura establecida, la luz indicadora “Ready” se apagará.

El dispositivo tiene un termostato incorporado que le permite mantener automáticamente la temperatura establecida. Cada vez que la placa comienza a calentarse, se enciende el indicador “Ready”.

La frecuencia con la que se enciende el calefactor depende de la temperatura ajustada y la temperatura ambiente. Cuanto más alta sea la temperatura ajustada y más baja la temperatura ambiente, más a menudo se encenderá el calefactor.

La parrilla tiene una tapa que se puede utilizar de dos maneras. La tapa cerrada permite el horneado de los alimentos por ambos lados. La tapa se fija al mango por medio de una bisagra, de modo que la altura de la misma se puede ajustar a los alimentos que se van a hornear (II).

Después de presionar y mantener presionado el botón de bloqueo de apertura de la tapa (III), es posible abrir la tapa en un ángulo de 180 grados, lo que permite duplicar el área de la placa de cocción (IV). El mango de la tapa actúa como base de la tapa. La parrilla tiene una bandeja recogegrasas extraíble que permite almacenar temporalmente, por ejemplo, la grasa derretida de los alimentos durante el calentamiento. La bandeja se introduce en un lugar especial en la base del aparato (V). La placa de cocción tiene un espacio en el borde (VI), que permite que la grasa fluya desde la misma hasta la bandeja. Si la tapa está completamente abierta, asegúrese de que la bandeja recogegrasas esté debajo de los huecos de ambas placas de cocción.

¡ADVERTENCIA! Se debe tener especial cuidado al abrir la tapa caliente. Use guantes que protejan contra las altas temperaturas.

La placa de cocción se calienta a una temperatura elevada, el contacto con un cuerpo desprotegido puede provocar quemaduras graves. Al preparar los alimentos, se debe tener cuidado de no tocar la placa de cocción, y los alimentos que se vayan a preparar se deben controlar con utensilios apropiados, por ejemplo, alicates o espátulas de plástico o madera.

Al seleccionar los utensilios, es importante tener en cuenta que deben soportar la temperatura alcanzada por la placa de cocción. No utilice utensilios metálicos ni utensilios con bordes afilados. Estos utensilios pueden dañar la superficie de la placa de cocción.

Mantenimiento del aparato

¡ATENCIÓN! Todas las operaciones de mantenimiento deben realizarse con el aparato desconectado. **Para ello, desenchufe el cable de alimentación de la toma de corriente.**

El aparato se utiliza para preparar alimentos colocados directamente en la placa de cocción, por lo que se debe tener cuidado de mantener una higiene adecuada para que la preparación de los alimentos sea segura.

La placa de cocción puede protegerse con un conservante para su transporte y almacenamiento. Antes del primer uso, después de la limpieza, caliente la placa de cocción a su temperatura máxima y deje evaporar todos los restos del conservante. El conservante evaporado puede causar humo, lo que es un fenómeno normal. Por lo tanto, la evaporación debe llevarse a cabo en un lugar con una ventilación eficiente. No inhale los vapores del conservante.

Una vez finalizada la evaporación, el humo deja de salir, desconecte el aparato de la red eléctrica, espere a que la placa de cocción se enfríe completamente y limpie de nuevo la placa con un producto de limpieza. Solo entonces se puede utilizar la placa de cocción para la preparación de alimentos.

Limpie la placa de cocción y otras partes del aparato con un paño empapado en una solución de agua de un detergente suave. Elimine los restos de la solución con un paño empapado en agua. Después de la limpieza, seque el aparato por completo. La placa debe limpiarse después de cada uso, esperando a que se enfríe completamente. Limpie todos los restos de comida que queden en la placa para evitar que se quemen cuando se vuelva a utilizar y que el rendimiento del aparato se vea afectado.

No utilice disolventes, agentes corrosivos, alcohol, gasolina o abrasivos para la limpieza.

Limpie las rejillas de ventilación con un aspirador.

¡Atención! Nunca sumerja el aparato en agua ni en otro líquido.

E

Las bandejas recoge grasas deben retirarse del aparato y limpiarse con líquido lavavajillas bajo el agua corriente o en un lavavajillas mecánico.

Almacenamiento del aparato

Si el aparato no se va a utilizar durante un período de tiempo prolongado, desconéctelo de la fuente de alimentación.

Almacene el aparato en los interiores, no lo exponga al polvo, la suciedad o la humedad. Se recomienda guardar el aparato en su embalaje original.

Almacene el aparato en su posición de trabajo. No apile los productos. No coloque nada sobre el producto durante el almacenamiento.

ESPECIFICACIONES TÉCNICAS

| Parámetro | Unidad de medida | Valor |
|-------------------------------|------------------|-----------|
| Número de catálogo | | 67451 |
| Tensión nominal | [V~] | 220 - 240 |
| Frecuencia nominal | [Hz] | 50 / 60 |
| Potencia nominal | [W] | 2200 |
| Clase de aislamiento | | I |
| Tamaño de la placa de cocción | [mm] | 290 × 230 |
| Peso neto | [kg] | 2,9 |

CARACTÉRISTIQUES DE L'APPAREIL

Le barbecue électrique est un appareil conçu pour chauffer, griller et préparer des aliments nécessitant un traitement thermique. Grâce à la régulation en continu de la température sur une large plage, il est possible d'adapter les paramètres de fonctionnement de l'appareil aux besoins. Cet appareil n'est pas destiné à un usage commercial. Un fonctionnement correct, fiable et sûr de l'appareil dépend de sa bonne utilisation, c'est pourquoi :

Lire ce manuel avant d'utiliser le produit et le conserver.

Le fournisseur ne peut être tenu responsable des dommages ou des blessures résultant de l'utilisation du produit non conforme à l'usage prévu, du non-respect des consignes de sécurité et des recommandations de ce manuel. L'utilisation de l'appareil à des fins autres que celles auxquelles il est destiné conduira à l'annulation de la garantie de l'utilisateur et à la révocation des droits de l'utilisateur conformément au contrat.

ÉQUIPEMENT

L'appareil est livré complet et ne nécessite pas d'assemblage. Cependant, avant d'utiliser l'appareil, enlever l'emballage et l'équipement de protection pendant le transport. Les activités préparatoires décrites plus loin dans ce manuel sont également nécessaires.

INSTRUCTIONS GÉNÉRALES D'UTILISATION

L'appareil a été conçu pour un usage domestique et ne doit pas être utilisé à des fins commerciales, par exemple dans des établissements de restauration. L'appareil est conçu pour un usage intérieur uniquement. Ne pas exposer à la pluie ou à d'autres précipitations. L'appareil n'est utilisé que pour le traitement thermique des aliments placés directement sur la plaque de cuisson. Il est interdit d'utiliser l'appareil d'une autre manière, par exemple pour chauffer les produits contenus dans une pièce de vaisselle. Il est interdit de réparer, démonter ou modifier l'appareil soi-même. Toutes les réparations de l'appareil doivent être effectuées par un centre de service agréé. L'appareil doit être gardé sous surveillance en tout temps pendant le fonctionnement. **AVERTISSEMENT !** L'appareil chauffe jusqu'à une température élevée pendant le fonctionnement, ne pas toucher la plaque de cuisson et les parois de l'appareil pendant le fonctionnement, cela peut causer de graves brûlures. Cet appareil n'est pas destiné à être utilisé par des enfants de moins de 8 ans ou des personnes ayant des capacités physiques, mentales ou mentales réduites, ou un manque d'expérience ou de connaissance de l'équipement. A moins qu'ils ne soient supervisés ou instruits d'utiliser l'appareil d'une manière sûre afin que les risques encourus puissent être compris. Les enfants ne doivent pas jouer avec cet appareil. Les enfants non surveillés ne doivent pas effectuer le nettoyage et l'entretien du produit.

Recommandations concernant le transport et le montage de l'appareil

L'appareil ne doit être posé que sur une surface dure, plane, de niveau et ininflammable. La base doit pouvoir supporter le poids de l'appareil et de la nourriture qu'il contient. Veiller à ce qu'il y ait une distance minimale de 10 cm autour des parois latérales de l'appareil et ne pas placer de matériaux non résistants aux températures élevées au-dessus de l'appareil. Cela permettra à l'appareil d'être correctement ventilé. Ne pas placer près des bords d'une table, par exemple. Ne pas placer l'appareil à proximité de matériaux inflammables, tels que rideaux ou stores. Ne placer aucun équipement électrique au-dessus de l'appareil. Pendant le fonctionnement, de la vapeur d'eau est libérée, ce qui peut causer un court-circuit du système électrique et causer un choc électrique. Il est interdit de percer des

trous dans l'appareil, ainsi que toute autre modification du produit qui n'est pas décrite dans le manuel. Ne pas transporter l'appareil que lorsqu'il s'est refroidi en le saisissant par le bas. Ne pas déplacer l'appareil en tirant sur le cordon d'alimentation. La température sur le lieu d'installation et d'utilisation de l'appareil doit se situer dans la plage de $+ 10\text{ }^{\circ}\text{C} \div + 38\text{ }^{\circ}\text{C}$, et l'humidité relative doit être inférieure à 90 % sans condensation de vapeur d'eau.

Recommandations pour le raccordement de l'appareil à l'alimentation électrique

Avant de raccorder l'appareil à l'alimentation électrique, s'assurer que la tension, la fréquence et la capacité de l'alimentation électrique correspondent aux valeurs indiquées sur la plaque signalétique de l'appareil. La fiche doit s'insérer dans la prise de courant. Il est interdit de modifier la fiche de quelque manière que ce soit. L'appareil doit être connecté directement à une seule prise de courant. Il est interdit d'utiliser des rallonges, fiches multiples et prises doubles. Le circuit secteur doit être équipé d'un conducteur de protection et d'une protection au moins de 16 A. Éviter tout contact du cordon d'alimentation avec des arêtes vives, des objets ou des surfaces chauds. Lorsque l'appareil est en fonctionnement, le cordon d'alimentation doit toujours être complètement déployé et sa position doit être déterminée de manière à ne pas entraver le fonctionnement de l'appareil. Le cordon d'alimentation ne doit pas être installé de telle sorte qu'il y ait un risque de déclenchement. La prise de courant doit toujours être placée de façon à ce que la fiche du cordon d'alimentation de l'appareil puisse être débranchée rapidement. Tirer toujours le cordon d'alimentation par le boîtier de la fiche lorsque en le débranchant, jamais par le câble. Si le cordon d'alimentation ou la fiche est endommagé, le débrancher immédiatement du secteur et contacter un centre de service agréé du fabricant pour le remplacer. Ne pas utiliser l'appareil avec un cordon d'alimentation ou une fiche endommagée. Le cordon d'alimentation ou la fiche ne peut pas être réparé et doit être remplacé par un nouveau cordon d'alimentation sans défaut si ces composants sont endommagés. Le remplacement du cordon d'alimentation et de la fiche doit être effectué par un centre de service agréé du fabricant.

Mode d'emploi

AVERTISSEMENT ! La surface de la plaque de cuisson peut être chaude après utilisation. Ne pas la toucher, car elle peut causer de graves brûlures. Laisser refroidir la plaque de cuisson. Lors de préparation des aliments susceptibles de répandre des fragments d'aliments chauds, porter un équipement de protection individuelle pour les protéger contre les brûlures. S'assurer que le plancher près de l'appareil n'est pas glissant. Cela permet d'éviter les glissements, ce qui peut entraîner des blessures graves. Lors de la préparation des aliments, il convient de les observer en permanence et d'éviter les brûlures. Les aliments laissés sans surveillance peuvent brûler, ce qui peut causer un incendie et des brûlures graves. Lors de préparation des aliments, ne pas toucher surface de la planche qu'avec des outils en bois ou en plastique. Les outils doivent pouvoir résister à la température générée par la plaque de cuisson. Il est interdit d'enlever et de mettre les aliments sur la vaisselle à la main. S'il reste des aliments sur la plaque de cuisson pendant ou après la préparation, retirer les résidus d'aliments avant de préparer un autre aliment. Les restes de nourriture peuvent être brûlés, provoquant de la fumée, des odeurs désagréables et affectant le goût des aliments préparés. Ils peuvent également être à l'origine d'un incendie. Utiliser des outils en bois ou en plastique pour résister à la température générée par la plaque de cuisson. Ne pas

utiliser d'outils tranchants ou métalliques. De tels outils peuvent endommager la surface de la plaque de cuisson. Si la préparation d'un aliment nécessite l'utilisation de graisse, l'étaler sur la surface de la plaque de cuisson avec une brosse douce. L'appareil n'est pas utilisé pour préparer des aliments en faisant frire dans de la graisse de friture.

FNCTIONNEMENT DE L'APPAREIL

Montage, mise en service et utilisation de l'appareil

L'appareil doit être débarrassé et tous les éléments de l'emballage complètement retirés. Il est recommandé de conserver l'emballage, il peut être utile pour le transport et le stockage ultérieur de l'appareil.

Préparer l'appareil selon les instructions de la section « Entretien de l'appareil ».

L'appareil est activé par le bouton de réglage de la température. En tournant le bouton jusqu'en butée dans le sens de la température minimale « Min » et en le réglant sur la position « 0 », la plaque chauffante est éteinte.

Après avoir connecté le produit à l'alimentation électrique, le voyant marqué «Power» s'allumera, cela signifie que l'appareil est correctement alimenté. Tournez le bouton de contrôle de la température dans le sens de la température «Max». Il commencera à chauffer la plaque chauffante, ce qui sera signalé par l'allumage de l'indicateur «Ready». Lorsque la table de cuisson a atteint la température réglée, le voyant «Ready» s'éteint.

L'appareil dispose d'un thermostat intégré qui lui permet de maintenir automatiquement la température réglée. Chaque fois que la plaque commence à chauffer, l'indicateur «Ready» s'allume.

La fréquence à laquelle l'appareil de chauffage se met en marche détermine la température de consigne et la température ambiante. Plus la température de consigne est élevée et plus la température ambiante est basse, plus l'appareil de chauffage sera souvent mis en marche.

Le barbecue a un couvercle qui peut être utilisé de deux façons. Le couvercle fermé permet de griller des aliments des deux côtés. Le couvercle est fixé à la poignée à l'aide d'une charnière, de sorte que la hauteur du couvercle peut être ajustée à l'aliment à cuire (II).

Après avoir appuyé et maintenu enfoncé le bouton de verrouillage d'ouverture du couvercle (III), il est possible d'ouvrir le couvercle d'un angle de 180 degrés, ce qui permet de doubler la surface de la plaque chauffante (IV). La poignée du couvercle sert alors de base au couvercle.

Le barbecue est équipé d'un plateau d'égouttement rétractable qui permet de stocker temporairement, par exemple, le gras fondu des aliments pendant le réchauffement. Le plateau est glissé à un endroit spécial dans la base de l'appareil (V). La plaque de cuisson a un espace dans le bord (VI), ce qui permet à la graisse de s'écouler de la plaque de cuisson vers le plateau. Si le couvercle est complètement ouvert, s'assurer que le plateau d'égouttement se trouve sous les cassures des deux plaques de cuisson.

AVERTISSEMENT ! Il faut faire particulièrement attention lors de l'ouverture du couvercle chaud. Utiliser des gants qui protègent contre les températures élevées.

La plaque de cuisson se réchauffe jusqu'à une température élevée, le contact avec un corps non protégé peut entraîner de graves brûlures. Lors de préparation des aliments, ne pas toucher la plaque de cuisson et inspecter les aliments à préparer à l'aide d'outils appropriés, par exemple des pinces ou des aube en plastique ou en bois.

Lors du choix des outils, il est important de tenir compte du fait qu'ils peuvent résister à la température atteinte par la plaque de cuisson. Ne pas utiliser d'outils métalliques ou à arêtes vives. De tels outils peuvent endommager la surface de la plaque de cuisson.

Entretien de l'appareil

ATTENTION ! Tous les travaux d'entretien doivent être effectués avec l'appareil éteint. **Pour ce faire, débrancher le cordon d'alimentation de la prise murale.**

L'appareil est utilisé pour préparer des aliments placés directement sur la plaque de cuisson, de sorte qu'il faut prendre soin de maintenir une hygiène adéquate afin que la préparation des aliments soit sécuritaire.

La plaque de cuisson peut être protégée avec un agent de conservation pour le transport et le stockage. Avant la première utilisation, après le nettoyage, réchauffer la plaque de cuisson à sa température maximale et laisser évaporer tous les résidus de l'agent de conservation. L'agent de conservation par évaporation peut causer de la fumée, ce qui est un phénomène normal. Par conséquent, l'évaporation doit être effectuée dans un endroit bien ventilé. Ne pas inhaler les vapeurs de l'agent de conservation. Une fois l'évaporation terminée, la fumée cesse de s'échapper, débrancher l'appareil de l'alimentation électrique, attendre que la plaque de cuisson refroidisse complètement et la nettoyer à nouveau avec un produit de nettoyage. Ce n'est qu'ensuite que la plaque de cuisson peut être utilisée pour la préparation des aliments.

Nettoyer la plaque de cuisson et les autres parties de l'appareil avec un chiffon imbibé d'une solution aqueuse d'un détergent doux. Enlever toute solution résiduelle à l'aide d'un chiffon imbibé d'eau. Après le nettoyage, essuyer l'appareil. La plaque doit être nettoyée après chaque utilisation, en attendant qu'elle refroidisse complètement. Nettoyer tout résidu de nourriture restant sur la plaque pour éviter qu'il ne brûle lorsqu'elle est réutilisée et pour éviter que les performances de l'appareil ne soient altérées.

F

Ne pas utiliser de solvants, de corrosifs, d'alcool, d'essence ou d'abrasif pour le nettoyage.

Nettoyer les ouvertures de ventilation à l'aide d'un aspirateur.

Attention ! Ne jamais immerger l'appareil dans l'eau ou tout autre liquide.

Le plateau d'égouttage doivent être retirés de l'appareil et nettoyés à l'eau courante ou dans un lave-vaisselle mécanique à l'aide d'un détergent à vaisselle.

Stockage de l'appareil

Si l'appareil sera inutilisé pendant une longue période de temps, le débrancher de l'alimentation.

Entreposer l'appareil à l'intérieur pendant l'entreposage, ne pas l'exposer à la poussière, à la saleté ou à l'humidité. Il est recommandé de conserver l'appareil dans son emballage d'origine.

Stocker l'appareil en position de travail. Ne pas empiler les produits en couches. Ne rien placer sur le produit pendant le stockage.

CARACTÉRISTIQUES TECHNIQUES

| Paramètre | Unité de mesure | Valeur |
|--------------------------------|-----------------|-----------|
| Référence catalogue | | 67451 |
| Tension nominale | [V~] | 220 - 240 |
| Fréquence nominale | [Hz] | 50 / 60 |
| Puissance nominale | [W] | 2200 |
| Classe d'isolation | | I |
| Taille de la plaque de cuisson | [mm] | 290 × 230 |
| Masse net | [kg] | 2,9 |

CARATTERISTICHE DELL'APPARECCHIO

La griglia elettrica è un apparecchio progettato per riscaldare, tostare e preparare i piatti che richiedono un trattamento termico. Grazie alla regolazione continua della temperatura in un ampio intervallo, è possibile adattare i parametri di funzionamento dell'apparecchio alle proprie esigenze. Questo apparecchio non è destinato all'uso commerciale. Il funzionamento corretto, affidabile e sicuro dell'apparecchio dipende dal suo uso corretto, perciò:

Prima dell'utilizzo della macchina leggere il presente manuale d'uso per intero e conservarlo.

Il fornitore declina ogni responsabilità per tutti i danni e le lesioni derivanti dall'utilizzo improprio dell'apparecchio, dalla mancata osservanza delle norme di sicurezza e delle raccomandazioni contenute nel presente manuale. L'uso dell'apparecchio per scopi diversi da quelli per i quali è stato concepito comporta inoltre l'annullamento dei diritti dell'utente per la garanzia.

ACCESSORI

L'apparecchio viene fornito completo e non richiede assemblaggio. Tuttavia, prima di utilizzare l'apparecchio, rimuovere tutti gli imballaggi e i dispositivi di protezione per il trasporto. Sono inoltre necessarie le attività preparatorie descritte di seguito in questo manuale.

REGOLE GENERALI PER UTENTE

L'apparecchio è stato progettato per l'uso domestico e non può essere utilizzato in applicazioni commerciali, ad esempio nella ristorazione. L'apparecchio è stato progettato esclusivamente ad uso interno. Non esporre l'apparecchio alla pioggia o alle altre precipitazioni. L'apparecchio viene utilizzato solo per il trattamento termico dei piatti sistemati direttamente sul piano di cottura. È vietato utilizzare l'apparecchio in qualsiasi altro modo, ad esempio come riscaldatore per prodotti contenuti in un recipiente. È vietato riparare, smontare o modificare l'apparecchio da soli. Tutte le riparazioni dell'apparecchio devono essere effettuate da un centro di assistenza autorizzato. Durante il funzionamento l'apparecchio deve essere tenuto sempre sotto controllo. **AVVERTIMENTO!** Durante il funzionamento l'apparecchio si riscalda fino a temperature elevate, non toccare le pareti dell'apparecchio durante il funzionamento, poiché potrebbe causare gravi ustioni. Questo apparecchio non è destinato all'uso da parte di bambini di età inferiore a 8 anni o di persone con capacità fisiche e mentali ridotte, o con mancanza di esperienza o conoscenza di apparecchiatura. A meno che non siano sorvegliate o istruite sulle modalità d'utilizzo in modo tale che l'apparecchio venga utilizzato in sicurezza e con la comprensione dei rischi correlati. I bambini non devono giocare con questo apparecchio. I bambini non accompagnati non devono eseguire la pulizia e la manutenzione dell'apparecchio.

Raccomandazioni relative al trasporto e all'installazione dell'apparecchio

L'apparecchio deve essere posizionato solo sulle superfici dure, piane, lisce e non infiammabili. La superficie d'appoggio deve essere in grado di sopportare il peso dell'apparecchio stesso e degli alimenti posizionati su di esso. Assicurarsi che ci sia una distanza minima di 10 cm intorno alle pareti laterali dell'apparecchio e non collocare materiali non resistenti alle alte temperature sopra l'apparecchio. In questo modo l'apparecchio potrà essere adeguatamente ventilato. Non posizionarlo vicino ai bordi, ad esempio di un tavolo. Non collocare l'apparecchio in prossimità di materiali infiammabili, ad esempio tende o tendaggi. Non collocare le apparecchiature elettriche al di sopra dell'apparecchio. Durante il funzionamento viene rilasciato vapore che può causare un cortocircuito dell'impianto elettrico e scosse elet-

triche. È vietato forare il prodotto, così come qualsiasi altra modifica del prodotto che non sia descritta nel manuale. Trasportare l'apparecchio solo quando è raffreddato, afferrandolo da sotto. Non spostare l'apparecchio tirando il cavo di alimentazione. La temperatura nel luogo di installazione e di utilizzo dell'apparecchio deve essere compresa tra $+10^{\circ}\text{C}$ ÷ $+38^{\circ}\text{C}$ e l'umidità relativa deve essere inferiore al 90% senza condensazione del vapore.

Raccomandazioni per il collegamento dell'apparecchio all'alimentazione elettrica

Prima di collegare l'apparecchio all'alimentazione elettrica assicurarsi che la tensione, la frequenza e la capacità della rete elettrica corrispondano ai valori indicati sulla targhetta dell'apparecchio. La spina deve essere compatibile con la presa. È vietato modificare in qualsiasi modo la spina. L'apparecchio deve essere collegato direttamente ad una presa di corrente singola. È vietato usare prolunghe, distributori e prese doppie. Il circuito di rete deve essere dotato di un conduttore di protezione e di una protezione di almeno 16 A. Evitare il contatto del cavo di alimentazione con spigoli vivi, oggetti o superfici calde. Quando l'apparecchio è in funzione, il cavo di alimentazione deve essere completamente srotolato e la sua posizione deve essere determinata in modo tale che non ostruisca l'utilizzo dell'apparecchio stesso. Il cavo di alimentazione non deve creare alcun rischio di inciampamento. La presa di corrente deve essere posizionata in modo tale da garantire sempre la possibilità di scollegare velocemente la spina del cavo di alimentazione dell'apparecchio. Durante lo scollegamento della spina del cavo di alimentazione bisogna tirare per l'alloggiamento della spina e mai per il cavo. Se il cavo di alimentazione o la spina sono danneggiati, scollegarli immediatamente dalla rete elettrica e rivolgersi ad un centro di assistenza autorizzato dal produttore per sostituirli. Non utilizzare il prodotto con cavo di alimentazione o spina danneggiati. Il cavo di alimentazione o la spina non possono essere riparati, se sono danneggiati vanno sostituiti con elementi nuovi privi di difetti. La sostituzione del cavo di alimentazione e della spina deve essere effettuata da un centro di assistenza autorizzato del produttore.

Istruzioni d'uso

AVVERTIMENTO! La superficie del piano di cottura può essere calda dopo l'uso. Non toccarla, poiché potrebbe causare gravi ustioni. Lasciare raffreddare il piano di cottura. Quando si preparano i piatti che potrebbero provocare la fuoriuscita di frammenti di cibo caldo, è necessario indossare dispositivi di protezione individuale per proteggersi dalle ustioni. Accertarsi che il pavimento vicino all'apparecchio non sia scivoloso. In questo modo si evita lo scivolamento che può causare gravi lesioni. Durante la preparazione i piatti devono essere osservati in ogni momento per prevenire il rischio di bruciatura del cibo. Gli alimenti lasciati incustoditi possono bruciare, il che può causare incendi e gravi ustioni. Preparando i piatti toccare la superficie del piano di cottura solo con attrezzi di legno o di plastica. Gli utensili devono essere in grado di sopportare la temperatura generata dal piano di cottura. È vietato rimuovere e posizionare piatti con la mano. Se durante o dopo la preparazione del piatto sul piano di cottura rimangono i residui di cibo, rimuoverli prima di preparare un altro piatto. I residui di cibo possono essere bruciati, causando fumo, odori sgradevoli ed anche alterare il sapore del cibo preparato. Possono inoltre provocare l'incendio. Per rimuoverli utilizzare utensili in legno o in plastica che resistono alla temperatura generata dal piano di cottura. Non utilizzare utensili appuntiti o metallici. Tali utensili possono danneggiare la superficie del piano di cottura. Se la preparazione di un piatto richiede l'uso di grasso,

spalmarlo sulla superficie del piano di cottura con un pennello morbido. L'apparecchio non viene utilizzato per preparare le frittute.

UTILIZZO DELL'APPARECCHIO

Installazione, messa in servizio e manutenzione dell'apparecchio

L'apparecchio deve essere disimballato e tutte le parti dell'imballaggio devono essere completamente rimosse. Si consiglia di conservare l'imballaggio, può essere utile per il successivo trasporto e stoccaggio dell'apparecchio.

Lavare l'apparecchio seguendo le istruzioni riportate nella sezione "Manutenzione dell'apparecchio".

L'apparecchio viene attivato con la manopola di regolazione della temperatura. Ruotare la manopola fino all'arresto in direzione della temperatura minima "Min" e portarla in posizione "0" significa che il riscaldamento della piastra è disattivato.

Dopo aver collegato il prodotto all'alimentazione, la spia contrassegnata con "Power" si accenderà, significa che il dispositivo è correttamente alimentato. Ruotare la manopola di controllo della temperatura nella direzione della temperatura "Max". Inizierà il riscaldamento della piastra riscaldante, che sarà segnalato dall'accensione della spia "Ready". Quando il piano di cottura avrà raggiunto la temperatura impostata, la spia "Ready" si spegnerà.

Il dispositivo dispone di un termostato integrato che gli consente di mantenere automaticamente la temperatura impostata. Ogni volta che la piastra inizia a riscaldarsi, l'indicatore "Ready" si accende.

La frequenza di accensione del riscaldatore è determinata dalla temperatura impostata e dalla temperatura ambiente. Più alta è la temperatura impostata e più bassa è la temperatura ambiente, più spesso si accende il riscaldatore.

La griglia è dotata di un coperchio che può essere utilizzato in due modi. Il coperchio chiuso permette di tostare il cibo da entrambi i lati. Il coperchio è fissato all'impugnatura per mezzo di una cerniera, in modo che l'altezza del coperchio possa essere adattata al cibo da tostare (II).

Dopo aver premuto e tenuto premuto il pulsante di apertura del coperchio (III), è possibile aprire il coperchio di 180 gradi, il che permette di raddoppiare la superficie della piastra (IV). L'impugnatura del coperchio funge quindi da base del coperchio.

La griglia è dotata di una vaschetta raccogli grasso estraibile che consente di raccogliere temporaneamente, ad esempio, il grasso fuso durante il riscaldamento degli alimenti. Il vassoio viene inserito in un alloggiamento specifico situato nella base dell'apparecchio (V). Nel bordo della piastra c'è una fessura (VI) che permette al grasso di fluire dalla piastra nel vassoio. Se il coperchio è completamente aperto, assicurarsi che la vaschetta raccogli grasso sia posizionata sotto le fessure di entrambe le piastre.

AVVERTIMENTO! Prestare particolare attenzione quando si apre il coperchio caldo. Utilizzare guanti che proteggono dalle alte temperature.

Il piano di cottura si riscalda fino a temperature elevate, il contatto con le parti del corpo non protette può causare gravi ustioni. Durante la preparazione di piatti, prestare attenzione a non toccare il piano di cottura e il cibo deve essere controllato con utensili appropriati, ad esempio pinze o spatole di plastica o di legno.

Nella scelta degli utensili è importante verificare se resistono alla temperatura raggiunta dal piano di cottura. Non utilizzare utensili metallici o con spigoli vivi. Tali utensili possono danneggiare la superficie del piano di cottura.

Manutenzione dell'apparecchio

ATTENZIONE! Tutte le operazioni di manutenzione devono essere eseguite quando l'apparecchio è scollegato dall'alimentazione. **Per questo bisogna scollegare il cavo di alimentazione dalla presa a muro.**

L'apparecchio viene utilizzato per la preparazione dei cibi posti direttamente sul piano di cottura, pertanto è necessario prestare attenzione a mantenere una corretta igiene in modo che la preparazione dei cibi sia sicura.

Il piano di cottura può essere protetto con un conservante per il periodo di trasporto e di stoccaggio. Prima del primo utilizzo, dopo aver pulito il piano di cottura riscaldarlo alla massima temperatura e far evaporare tutti i residui del conservante. Il conservante che evapora, può causare fumo che è un fenomeno normale. Pertanto, l'evaporazione deve essere effettuata in un luogo con una ventilazione efficace. Non inalare i vapori del conservante.

Al termine dell'evaporazione il fumo sparisce, scollegare l'apparecchio dall'alimentazione elettrica, attendere che il piano di cottura si raffreddi completamente e pulirlo nuovamente con un detergente. Solo così il piano di cottura può essere utilizzato per la preparazione dei cibi.

Pulire il piano di cottura e le altre parti dell'apparecchio con un panno imbevuto della soluzione acquosa di un detergente delicato. Rimuovere eventuali residui di soluzione con un panno imbevuto d'acqua. Dopo la pulizia asciugare l'apparecchio. Il piano di cottura deve essere pulito dopo ogni utilizzo, ma prima si deve attendere che sia completamente raffreddato. Rimuovere i residui di cibo rimasti sul piano di cottura per evitare che si brucino quando l'apparecchio viene riutilizzato e per evitare che le prestazioni della macchina vengano compromesse.

Per la pulizia non utilizzare solventi, prodotti corrosivi, alcool, benzina o abrasivi.

Pulire le aperture di ventilazione con aspirapolvere.

Attenzione! Non immergere mai l'apparecchio in acqua o altri liquidi.

Le vaschette raccogli grasso devono essere rimosse dall'apparecchio e pulite con il detersivo per piatti sotto l'acqua corrente o in una lavastoviglie meccanica.

Stoccaggio dell'apparecchio

Se l'apparecchio non viene utilizzato per un lungo periodo di tempo, scollegarlo dalla rete elettrica.

Stoccare l'apparecchio nei luoghi chiusi, proteggerlo contro la polvere, la sporcizia e la polvere. Si raccomanda di stoccare l'apparecchio nella confezione originale.

Conservare l'apparecchio in posizione di lavoro. Non impilare i prodotti in strati. Non appoggiare nulla sul prodotto durante lo stoccaggio.

DATI TECNICI

| Parametro | Unità di misura | Valore |
|---------------------------------|-----------------|-----------|
| Numero di catalogo | | 67451 |
| Tensione nominale | [V~] | 220 – 240 |
| Frequenza nominale | [Hz] | 50 / 60 |
| Potenza nominale | [W] | 2200 |
| Classe di isolamento | | I |
| Dimensione del piano di cottura | [mm] | 290 × 230 |
| Peso netto | [kg] | 2,9 |

KENMERKEN VAN HET TOESTEL

Elektrische grill is een toestel ontworpen voor het verwarmen, bakken en bereiden van gerechten die een warmtebehandeling nodig hebben. Dankzij de traploze temperatuurregeling over een groot bereik kunt u de bedrijfsparameters van het toestel aan uw behoeften aanpassen. Het toestel is niet bestemd voor commercieel gebruik. De juiste, betrouwbare en veilige werking van het gereedschap hangt af van de juiste bediening, daarom:

Lees voordat u het toestel gebruikt de volledige handleiding en bewaar deze.

De leverancier is niet aansprakelijk voor schade en verwondingen die voortvloeien uit het gebruik van het toestel dat niet overeenstemt met het beoogde doeleinde, het niet naleven van de veiligheidsvoorschriften en aanbevelingen in deze handleiding. Productgebruik in strijd met het beoogde doeleinde leidt tevens tot verval van de garantie en van de garantierechten van de gebruiker.

UITRUSTING

Het toestel compleet geleverd en heeft geen montage. Verwijder voorafgaand aan de ingebruikname echter alle elementen van de transportverpakking en -beveiligingen. Ook zijn er voorbereidende handelingen vereist, die verderop in deze handleiding worden beschreven.

ALGEMENE GEBRUIKSAANBEVELINGEN

Het toestel is ontworpen voor thuisgebruik en mag niet worden gebruikt in commerciële toepassingen, bijvoorbeeld in cateringbedrijven. Het toestel is alleen bedoeld voor gebruik binnenshuis. Niet blootstellen aan regen of andere neerslag. Het toestel wordt alleen gebruikt voor de thermische verwerking van gerechten die direct op de bakplaat worden geplaatst. Het is verboden het toestel op een andere manier te gebruiken, bijvoorbeeld als verwarming van toestellen in een pan. Het is verboden om het toestel zelfstandig te repareren, demonteren of modificeren. Alle toestelreparaties moeten worden verricht door een geautoriseerde service. Het toestel moet tijdens de werking voortdurend onder toezicht staan. **WAARSCHUWING!** Het toestel wordt heet tijdens de werking. Raak daarom tijdens de werking de bakplaat en de zijkanten niet aan, omdat dit kan leiden tot ernstige brandwonden. Het toestel is niet bedoeld voor gebruik door kinderen jonger dan 8 en personen met beperkte fysieke en mentale vaardigheden, evenals mensen zonder ervaring en kennis van het toestel. Tenzij toezicht op hen wordt uitgeoefend of hen wordt uitgelegd hoe ze het toestel op een veilige manier kunnen gebruiken, zodat de bijbehorende risico's begrijpelijk zijn. Kinderen mogen niet met het toestel spelen. Kinderen zonder toezicht mogen het toestel niet schoonmaken en onderhouden.

Aanbevelingen voor transport en installatie van het toestel

Het toestel mag alleen op een harde, platte, egale, niet-brandbare ondergrond staan. De ondergrond moet het gewicht van het toestel en de erop geplaatste gerechten kunnen dragen. Zorg voor een minimale afstand van 10 cm rond de zijwanden van het toestel en plaats geen materialen boven het toestel die niet bestemd zijn tegen hoge temperaturen. Zo kan het toestel voldoende ventileren. Het toestel niet plaatsen bij de rand van bijv. een tafel. Plaats het toestel niet in de buurt van brandbare materialen, zoals gordijnen of overgordijnen. Plaats geen elektrische apparatuur boven het toestel. Tijdens de werking komt er waterdamp vrij, die kan leiden tot kortsluiting van de elektrische installatie en de oorzaak kan vormen van een elektrische schok. Het is verboden om openingen te boren in het toestel of andere modificaties aan te brengen die niet zijn beschreven in deze handleiding. Het toestel alleen

optillen wanneer het afgekoeld is en door het bij het onderstel vast te pakken. Het toestel niet verplaatsen door aan de voedingskabel te trekken. De temperatuur op de installatie- en gebruiksplek moet tussen de +10 °C ÷ +38 °C liggen en de relatieve vochtigheid moet lager zijn dan 90% zonder condensatie.

Aanbevelingen omtrent het aansluiten van het toestel op de stroom

Zorg er voorafgaand aan het aansluiten op de stroom voor dat de spanning, de frequentie en het rendement van het elektriciteitsnet overeenkomen met de waarden op het gegevensplaatje van het toestel. De stekker moet in het stopcontact passen. Het is verboden de stekker te modificeren. Het toestel moet rechtstreeks aangesloten zijn op een enkel stopcontact. Het is verboden om gebruik te maken van verlengsnoeren, splitters of dubbele stopcontacten. De netstroomkring moet voorzien zijn van een beveiligingsgeleider en een beveiliging van minstens 16 A. Vermijd contact van de voedingskabel met scherpe randen en hete voorwerpen en oppervlakken. Tijdens de werking van het toestel moet de kabel altijd volledig uitgerold zijn en zo geplaatst zijn dat deze geen hinder veroorzaakt bij de bediening van het toestel. De kabel mag geen struikelgevaar veroorzaken. Het stopcontact moet zich op een plek bevinden zodat het altijd mogelijk is om snel de stekker van de voedingskabel van het toestel eruit te trekken. Pak tijdens het trekken van de stekker uit het stopcontact altijd de stekkerbehuizing vast en trek nooit aan het snoer. Indien de voedingskabel of stekker beschadigd is deze direct van de stroom halen en contact opnemen met een geautoriseerde service om vervanging te regelen. Het toestel nooit gebruiken met beschadigde voedingskabel of stekker. De voedingskabel of stekker mogen in geval van schade niet worden gerepareerd maar moeten altijd worden vervangen voor een nieuw, schadevrij exemplaar. Het vervangen van het netsnoer en de stekker moet worden uitgevoerd door een geautoriseerd servicecentrum van de fabrikant.

Aanbevelingen omtrent het gebruik van het toestel

WAARSCHUWING! Het oppervlak van de bakplaat kan na gebruik heet zijn. Raak dit niet aan, dit kan leiden tot ernstige brandwonden. Laat de bakplaat afkoelen. Bij het bereiden van voedsel dat hete voedselfragmenten kan verspreiden, moet persoonlijke beschermingsmiddelen worden gedragen om ze te beschermen tegen brandwonden. Zorg dat de vloer in de buurt van het toestel niet glad is. Zo wordt uitglijden, met ernstig letsel tot gevolg, voorkomen. Bij de bereiding van gerechten moeten deze te allen tijde in acht worden genomen en brandwonden worden voorkomen. Voedsel dat onbeheerd wordt achtergelaten kan verbranden, wat brand en ernstige brandwonden kan veroorzaken. Raak bij het bereiden van voedsel alleen het oppervlak van de plaat aan met gereedschap van hout of kunststof. Het gereedschap moet bestand zijn tegen de door de bakplaat gegenereerde temperatuur. Het is verboden om de gerechten met de hand te verwijderen en te plaatsen. Als er tijdens of na de bereiding voedsel op de bakplaat achterblijft, verwijder dan eventuele etensresten voordat u een ander gerecht bereidt. Voedselresten kunnen worden verbrand, waardoor rook, een onaangename geur en de smaak van het voedsel dat wordt bereid, wordt aangestast. Zij kunnen ook de oorzaak van brand zijn. Gebruik gereedschap van hout of kunststof die de temperatuur van de bakplaat weerstaan. Gebruik geen scherpe of metalen gereedschappen. Dergelijke gereedschappen kunnen het oppervlak van de bakplaat beschadigen. Als voor de bereiding van een gerecht vet nodig is, verdeel het dan met een zachte borstel

over het oppervlak van de bakplaat. Het toestel wordt niet gebruikt voor het bereiden van gerechten door het frituren in frituurvet.

TOESTELGEBRUIK

Installeren, opstarten en bedienen van het toestel

Het toestel moet worden uitgepakt en alle verpakkingselementen volledig worden verwijderd. Het wordt aanbevolen om de verpakking te bewaren, deze kan nuttig zijn bij het latere transport en de opslag van het toestel.

Het toestel schoonmaken aan de hand van de aanwijzingen uit de rubriek 'Onderhoud van het toestel'.

Het toestel wordt geactiveerd door middel van de temperatuurregelknop. Door de knop zo ver mogelijk in de richting van de minimumtemperatuur "Min" te draaien en in de stand "0" te zetten, wordt de bakplaat uitgeschakeld.

Nadat u het product op de voeding hebt aangesloten, gaat het lampje met de aanduiding "Power" branden, dit betekent dat het apparaat correct is ingeschakeld. Draai de temperatuurregelknop in de richting van de "Max" temperatuur. Het zal de verwarmingsplaat gaan verwarmen, wat wordt aangegeven door het oplichten van de "Ready" -indicator. Wanneer de kookplaat de ingestelde temperatuur heeft bereikt, gaat het indicatielampje "Ready" uit.

Het apparaat heeft een ingebouwde thermostaat waarmee het automatisch de ingestelde temperatuur vasthoudt. Elke keer dat de plaat begint op te warmen, licht de indicator "Ready" op.

De frequentie waarmee de verwarming wordt ingeschakeld, bepaalt de ingestelde temperatuur en de omgevingstemperatuur. Hoe hoger de ingestelde temperatuur en hoe lager de omgevingstemperatuur, hoe vaker de verwarming wordt ingeschakeld.

De grill heeft een deksel dat op twee manieren gebruikt kan worden. Gesloten deksel maakt het mogelijk om voedsel van beide kanten te bakken. Het deksel is met een scharnier aan het handvat bevestigd, zodat de hoogte van het deksel kan worden aangepast aan het te bakken voedsel (II).

Na het indrukken en vasthouden van de vergrendelknop van het deksel (III) is het mogelijk om het deksel 180 graden te openen, waardoor het mogelijk is om de oppervlakte van de bakplaat (IV) te verdubbelen. De dekselgreep fungeert dan als basis van het deksel.

De grill heeft een uittrekbare lekbak, die het mogelijk maakt om bijvoorbeeld vet dat tijdens het verhitten van voedsel is gesmolten tijdelijk op te slaan. De lekbak wordt op een speciale plaats in de basis van het toestel (V) geschoven. De bakplaat heeft een opening in de rand (VI), waardoor het vet van de bakplaat naar de lekbak kan stromen. Als het deksel volledig geopend is, zorg er dan voor dat de lekbak onder de uitsparingen van beide kookplaten zit.

WAARSCHUWING! Wees bijzonder voorzichtig bij het openen van het hete deksel. Gebruik beschermende handschoenen die beschermen tegen hoge temperaturen.

De bakplaat warmt op tot een hoge temperatuur, contact met een onbeschermd lichaam kan leiden tot ernstige brandwonden. Bij het bereiden van gerechten moet erop worden gelet dat de bakplaat niet wordt aangeraakt en dat de te bereiden gerechten met het juiste gereedschap, bijv. een deegverdeler en een crêpe-draaier worden gecontroleerd.

Bij de keuze van de gereedschappen is het belangrijk om er rekening mee te houden dat ze bestand zijn tegen de temperatuur die door de bakplaat wordt bereikt. Gebruik geen metalen gereedschap of gereedschap met scherpe randen. Dergelijke gereedschappen kunnen het oppervlak van de bakplaat beschadigen.

Onderhoud van het toestel

LET OP! Alle onderhoudshandelingen moeten plaatsvinden met uitgeschakelde voeding van het toestel. **Trek hiervoor de stekker van de voedingskabel uit het stopcontact.**

Het toestel wordt gebruikt om voedsel te bereiden dat direct op de bakplaat wordt geplaatst, dus er moet worden gezorgd voor een goede hygiëne, zodat de bereiding van voedsel veilig is.

De bakplaat kan worden beschermd met een conserveringsmiddel voor transport en opslag. Voor het eerste gebruik, na reiniging, de bakplaat tot de maximale temperatuur verwarmen en alle resten van het conserveringsmiddel laten verdampen. Door het beschermingsmiddel te laten verdampen, kan dit rook veroorzaken, wat een normaal verschijnsel is. Daarom moet de verdamping worden uitgevoerd op een plaats met efficiënte ventilatie. Adem de dampen van het conserveringsmiddel niet in.

Nadat de verdamping is voltooid, stopt de rookstroom, ontkoppel het toestel van de stroomtoevoer, wacht tot de bakplaat volledig is afgekoeld en maak de bakplaat weer schoon met een reinigingsmiddel. Alleen dan kan de bakplaat worden gebruikt voor de bereiding van voedsel.

Reinig de bakplaat en andere onderdelen van het toestel met een in een wateroplossing van een mild reinigingsmiddel gedrenkte doek. Verwijder eventuele restanten van de oplossing met een in water gedrenkte doek. Veeg het toestel na het reinigen droog. De schijf moet na elk gebruik worden gereinigd in afwachting van een volledige afkoeling. Reinig eventuele etensresten die op de schijf achterblijven om te voorkomen dat deze bij opnieuw gebruik verbranden en om te voorkomen dat de prestaties van de machine worden aangetast.

Gebruik geen oplosmiddelen, bijtende middelen, benzinealcohol of schurende middelen.

De ventilatie-openingen reinigen met een stofzuiger.

Let op! Het toestel nooit onderdompelen in water of een andere vloeistof.

De lekbakken moeten van het toestel worden verwijderd en met afwasmiddel onder stromend water of in een mechanische vaatwasser worden gereinigd.

Opslag van het toestel

Als het toestel gedurende langere tijd niet wordt gebruikt, moet u het van de voedingsspanning loskoppelen.

Het toestel binnen opbergen en beschermen tegen stof, vuil en vocht. Aanbevolen wordt om het toestel te bewaren in de originele doos. Bewaar het toestel in de bedrijfspositie. Stapel geen producten op. Niets op het toestel plaatsen tijdens opslag.

TECHNISCHE GEGEVENS

| Parameter | Meeteenheid | Waarde |
|---------------------|--------------------|---------------|
| Catalogusnummer | | 67451 |
| Nominale spanning | [V~] | 220 - 240 |
| Nominale frequentie | [Hz] | 50 / 60 |
| Nominaal vermogen | [W] | 2200 |
| Isolatieklasse | | I |
| Afmeting bakplaat | [mm] | 290 × 230 |
| Nettogewicht | [kg] | 2,9 |

ΧΑΡΑΚΤΗΡΙΣΤΙΚΑ ΤΗΣ ΣΥΣΚΕΥΗΣ

Η ηλεκτρική ψησιέρα είναι μια συσκευή που έχει σχεδιαστεί για ζέσταμα, ψήσιμο και προετοιμασία πιάτων που απαιτούν θερμική επεξεργασία. Χάρη στον ομαλό έλεγχο της θερμοκρασίας σε ένα ευρύ φάσμα, μπορείτε να ταιριάζετε τις παραμέτρους λειτουργίας της συσκευής στις ανάγκες σας. Η συσκευή δεν προορίζεται για επαγγελματική χρήση. Η κατάλληλη, αξιόπιστη και ασφαλής λειτουργία της συσκευής εξαρτάται από την κατάλληλη χρήση της, τότε:

Πριν αρχίσετε να χρησιμοποιείτε τη συσκευή, πρέπει να διαβάσετε όλες τις οδηγίες χρήσης και να τις φυλάξετε.

Για όλες τις βλάβες που υπέστησαν λόγω χρήσης της συσκευής για σκοπούς άλλους από τον προορισμό της, της μη τήρησης των κανόνων ασφαλείας και των συστάσεων που αναφέρονται στις παρούσες οδηγίες χρήσης ο προμηθευτής δεν φέρει καμία ευθύνη. Η ακατάλληλη χρήση της συσκευής έχει ως αποτέλεσμα την απώλεια των δικαιωμάτων του χρήστη που απορρέουν από την εγγύηση.

ΕΞΟΠΛΙΣΜΟΣ

Η συσκευή παραδίδεται στην πλήρη κατάσταση και δεν απαιτεί καμία συναρμολόγηση. Πριν να αρχίσετε να χρησιμοποιείτε τη συσκευή πρέπει να αφαιρέσετε πρώτα όλα τα υλικά συσκευασίας και προστασίας μεταφοράς. Απαιτούνται ακόμη οι ενέργειες προετοιμασίας που αναφέρονται στις οδηγίες χρήσης.

ΓΕΝΙΚΕΣ ΠΡΟΤΑΣΕΙΣ ΧΡΗΣΗΣ

Η συσκευή έχει σχεδιαστεί για οικιακή χρήση και απαγορεύεται η επαγγελματική χρήση της, όπως για παράδειγμα σε εστιατόρια. Η συσκευή έχει σχεδιαστεί μόνο για εσωτερική χρήση. Μην εκθέτετε τη συσκευή σε βροχή ή άλλες βροχοπτώσεις. Η συσκευή χρησιμοποιείται μόνο για θερμική επεξεργασία πιάτων τοποθετημένων απευθείας στην πλάκα ψησίματος. Απαγορεύεται η χρήση της συσκευής σε άλλο χαρακτήρα, για παράδειγμα ως θερμαντήρας για προϊόντα που βρίσκονται σε σκεύος. Απαγορεύεται να επισκευάζετε, αποσυναρμολογείτε ή να τροποποιείτε τη συσκευή μόνοι σας. Όλες οι επισκευές της συσκευής πρέπει να εκτελούνται από το εξουσιοδοτημένο κέντρο επισκευών. Κατά τη λειτουργία, η συσκευή θα πρέπει να είναι πάντοτε υπό επίβλεψη. **ΠΡΟΕΙΔΟΠΟΙΗΣΗ!** Κατά τη λειτουργία η συσκευή ζεσταίνεται έως υψηλή θερμοκρασία, μην αγγίζετε την πλάκα ψησίματος, τα τοιχώματα της συσκευής κατά τη λειτουργία της γιατί αυτό μπορεί να προκαλέσει σοβαρά εγκαύματα. Η συσκευή δεν προορίζεται για χρήση από παιδιά κάτω των 8 ετών και από άτομα με μειωμένες φυσικές και πνευματικές ικανότητες και από άτομα χωρίς εμπειρία και γνώση του εξοπλισμού. Εκτός και αν θα ασκείται πάνω τους εποπτεία ή θα πραγματοποιηθεί η διδασκαλία σχετικά με τη χρήση της συσκευής με ασφαλή τρόπο έτσι ώστε οι κίνδυνοι που συνδέονται με αυτό να είναι κατανοητοί. Τα παιδιά δεν επιτρέπεται να παίζουν με τη συσκευή. Τα παιδιά χωρίς εποπτεία δεν επιτρέπεται να καθαρίζουν ή να συντηρήσουν τη συσκευής.

Προτάσεις σχετικά με τη μεταφορά και την εγκατάσταση της συσκευής

Η συσκευή μπορεί να τοποθετηθεί μόνο σε σκληρή, επίπεδη, ομοιόμορφη και μη εύφλεκτη επιφάνεια. Η επιφάνεια πρέπει να αντέχει το βάρος της ίδιας της συσκευής και του φαγητού που έχει τοποθετηθεί σ' αυτήν. Είναι απαραίτητο να υπάρχει απόσταση τουλάχιστον 10 cm γύρω από τα πλευρικά τοιχώματα της συσκευής, μην τοποθετείτε υλικά που δεν είναι ανθεκτικά σε υψηλές θερμοκρασίες πάνω στη συσκευή. Αυτό θα επιτρέψει την κατάλληλη κυκλοφορία αέρα. Μην βάζετε τη συσκευή δίπλα στις άκρες π.χ. ενός τραπεζιού. Μην τοποθετείτε τη συσκευή κοντά σε εύφλεκτα υλικά, π.χ. παραπετάσματα ή κουρτίνες. Μην τοποθετείτε ηλεκτρικές συσκευές πάνω από τη συσκευή. Κατά τη λειτουργία απελευθερώνεται υδρατμός που μπορεί να προκαλέσει βραχυκύκλωμα και να γίνει αιτία ηλεκτροπληξίας. Απαγορεύεται

να τρυπήσετε στη συσκευή οποιοδήποτε άνοιγμα καθώς και να τροποποιήσετε τη συσκευή με τρόπο που δεν αναφέρεται στις οδηγίες. Μεταφέρετε τη συσκευή μόνο όταν κρυώσει πιάνοντας την από το περίβλημα. Μην ματακινείτε τη συσκευή τραβώντας το καλώδιο τροφοδοσίας. Η θερμοκρασία στο σημείο εγκατάστασης και χρήσης της συσκευής πρέπει να είναι μεταξύ $+10\text{ }^{\circ}\text{C}$ ÷ $+38\text{ }^{\circ}\text{C}$, και η σχετική υγρασία πρέπει να είναι κάτω από 90% χωρίς συμπύκνωση.

Συστάσεις για τη σύνδεση της συσκευής στην τροφοδοσία

Πριν να συνδέσετε τη συσκευή στην τροφοδοσία πρέπει να βεβαιωθείτε ότι η τάση, η συχνότητα και η αποδοτικότητα του δικτύου είναι συμβατές με τις αξίες που αναφέρονται στην ονομαστική πινακίδα. Το φως πρέπει να ταιριάζει την πρίζα. Απαγορεύεται οποιαδήποτε τροποποίηση του φως. Η συσκευή πρέπει να είναι συνδεδεμένη άμεσα σε μονή πρίζα παροχής ηλεκτρικού ρεύματος. Απαγορεύεται να χρησιμοποιήσετε καλώδια προέκτασης, πολύπριζα και διπλές πρίζες. Το κύκλωμα παροχής ρεύματος πρέπει να είναι εφοδιασμένο με προστατευτικό αγωγό και προστασία τουλάχιστον 16 A. Αποφεύγετε να έχει επαφή το καλώδιο τροφοδοσίας με κοφτερές άκρες και ζεστά αντικείμενα και επιφάνειες. Όταν η συσκευή είναι σε λειτουργία, το καλώδιο τροφοδοσίας πρέπει να είναι πλήρως ανεπτυγμένο και τοποθετημένο έτσι ώστε να μην αποτελεί εμπόδιο κατά τη λειτουργία της συσκευής. Τοποθεσία του καλωδίου τροφοδοσίας δεν επιτρέπεται να προκαλεί κίνδυνο παραπατήματος. Η πρίζα πρέπει να βρίσκεται σε τέτοιο σημείο ώστε να είναι πάντα δυνατή η γρήγορη αποσύνδεση του βύσματος του καλωδίου τροφοδοσίας της συσκευής. Όταν αποσυνδέετε το φως πάντα πρέπει να τραβήξετε το περίβλημα του φως και ποτέ το καλώδιο. Αν το καλώδιο τροφοδοσίας είναι χαλασμένο άμεσα πρέπει να το αποσυνδέσετε από το δίκτυο παροχής ρεύματος και να επικοινωνήσετε με το εξουσιοδοτημένο σέρβις του κατασκευαστή με σκοπό την ανταλλαγή του. Μην χρησιμοποιείτε τη συσκευή με χαλασμένο καλώδιο ή βύσμα. Το καλώδιο τροφοδοσίας ή το φως δεν επιτρέπεται να επισκευαστούν και σε περίπτωση που αυτά τα εξαρτήματα είναι χαλασμένα πρέπει να τα ανταλλάξετε με τα καινούρια χωρίς βλάβες. Η αντικατάσταση του καλωδίου τροφοδοσίας μαζί με το βύσμα θα πρέπει να γίνει στο εξουσιοδοτημένο σέρβις του κατασκευαστή.

Συστάσεις σχετικά με τη χρήση του προϊόντος

ΠΡΟΣΟΧΗ! Η επιφάνεια της πλάκας ψησίματος μπορεί να είναι καυτή μετά τη χρήση. Μην την αγγίζετε γιατί αυτό μπορεί να προκαλέσει σοβαρά εγκαύματα. Περιμένετε μέχρι να κρυώσει η πλάκα ψησίματος. Στην περίπτωση παρασκευής πιάτων που μπορεί να διασπείρουν θραύσματα θερμού φαγητού κατά τη διάρκεια αυτής της διαδικασίας, θα πρέπει να χρησιμοποιηθούν μέτρα προστασίας εγκαυμάτων. Επιβεβαιωθείτε ότι το δάπεδο δίπλα στη συσκευή δεν είναι ολισθηρό. Έτσι αποφεύγετε να γλιστρήσετε και να προκαλέσετε σοβαρά τραύματα. Κατά την προετοιμασία των φαγητών, θα πρέπει πάντα να τα προσέχετε και να αποφεύγετε τα καψίματα. Τα τρόφιμα που αφήνονται χωρίς επιτήρηση μπορούν να καούν, κάτι που μπορεί να προκαλέσει πυρκαγιά και επικίνδυνα εγκαύματα. Κατά την προετοιμασία φαγητών την επιφάνεια της πλάκας μπορείτε να αγγίζετε μόνο με ξύλινα ή πλαστικά εργαλεία. Τα εργαλεία πρέπει να αντέχουν τη θερμοκρασία που παράγεται από την πλάκα ψησίματος. Απαγορεύεται η αφαίρεση και η τοποθέτηση τροφίμων με χέρια. Εάν τα τρόφιμα παραμένουν στην πλάκα ψησίματος κατά τη διάρκεια ή μετά την προετοιμασία, αφαιρέστε τα υπολείμματα τροφίμων πριν από την προετοιμασία του επόμενου φαγητού. Τα υπολείμματα

τροφίμων μπορούν να καούν, προκαλώντας καπνό, δυσάρεστη οσμή και να επηρεάσουν τη γεύση του φαγητού που παρασκευάζεται. Μπορούν επίσης να προκαλέσουν πυρκαγιά. Για την αφαίρεση, χρησιμοποιήστε ξύλινα ή πλαστικά εργαλεία που αντέχουν τη θερμοκρασία που παράγεται από την πλάκα ψησίματος. Μη χρησιμοποιείτε αιχμηρά ή μεταλλικά εργαλεία. Τέτοια εργαλεία μπορούν να βλάψουν την επιφάνεια της πλάκας ψησίματος. Εάν η προετοιμασία του φαγητού απαιτεί τη χρήση λίπους, θα πρέπει να επαλειφθεί αυτό στην επιφάνεια της πλάκας ψησίματος με μια μαλακή βούρτσα. Η συσκευή δεν χρησιμοποιείται για την προετοιμασία των γευμάτων με βαθύ τηγάνισμα.

ΧΕΙΡΙΣΜΟΣ ΤΗΣ ΣΥΣΚΕΥΗΣ

Εγκατάσταση, ενεργοποίηση και χειρισμός της συσκευής

Αποσυσκευάστε τη συσκευή αφαιρώντας πλήρως όλα τα υλικά αποσυσκευασίας. Συνιστάται να φυλάσσεται η συσκευασία, μπορεί να είναι χρήσιμη για τη μετέπειτα μεταφορά και αποθήκευση της συσκευής. Πλύνετε το προϊόν σύμφωνα με τις οδηγίες της παραγράφου «Συντήρηση συσκευής».

Η συσκευή ενεργοποιείται με το πόμολο ελέγχου θερμοκρασίας. Η περιστροφή του πόμολου στην κατεύθυνση της ελάχιστης θερμοκρασίας «Min» και η τοποθέτησή του στη θέση με την ένδειξη «0» σημαίνει την απενεργοποίηση της θέρμανσης της πλάκας ψησίματος.

Αφού συνδέσετε το προϊόν με το τροφοδοτικό, θα ανάψει η ένδειξη «Power», σημαίνει ότι η συσκευή τροφοδοτείται σωστά. Περιστρέψτε το κουμπί ελέγχου θερμοκρασίας προς την κατεύθυνση της θερμοκρασίας «Max». Θα ξεκινήσει η θέρμανση της πλάκας θέρμανσης, η οποία θα σηματοδοτηθεί από τον φωτισμό της ένδειξης «Ready» Όταν η εστία φτάσει στην καθορισμένη θερμοκρασία, η ενδεικτική λυχνία «Ready» θα σβήσει.

Η συσκευή διαθέτει ενσωματωμένο θερμοστάτη που της επιτρέπει να διατηρεί αυτόματα τη ρυθμισμένη θερμοκρασία. Κάθε φορά που η πλάκα αρχίζει να θερμαίνεται, ανάβει η ένδειξη "Ready".

Τη συχνότητα ενεργοποίησης του θερμαντήρα καθορίζουν η ρυθμισμένη θερμοκρασία και η θερμοκρασία περιβάλλοντος. Όσο υψηλότερη είναι η καθορισμένη θερμοκρασία και όσο χαμηλότερη είναι η θερμοκρασία περιβάλλοντος, τόσο πιο συχνά θα ενεργοποιείται ο θερμαντήρας.

Η ψηστήρα έχει ένα καπάκι που μπορεί να χρησιμοποιηθεί με δύο τρόπους. Το κλειστό καπάκι επιτρέπει το ψήσιμο τροφίμων και από τις δύο πλευρές. Το καπάκι είναι προσαρτημένο στη λαβή μέσω ενός μεντεσέ, χάρη στο οποίο είναι δυνατόν να ρυθμιστεί το ύψος του καπακιού στο ψημένο φαγητό (II).

Αφού πιέσετε και κρατήσετε πατημένο το κουμπί ασφάλειας ανοίγματος του καπακιού (III), είναι δυνατό να ανοίξετε το καπάκι κατά 180 μοίρες, πράγμα που σας επιτρέπει να μεγεθύνετε την επιφάνεια της πλάκας ψησίματος (IV) δύο φορές. Στη συνέχεια η λαβή του καπακιού λειτουργεί τότε ως βάση του.

Η ψηστήρα διαθέτει ένα δίσκο αποστράγγισης που σας επιτρέπει να αποθηκεύετε προσωρινά, για παράδειγμα, το λίπος που λιώνει από τα φαγητά κατά τη θέρμανση. Ο δίσκος τοποθετείται σε μια ειδική θέση στη βάση της συσκευής (V). Η πλάκα ψησίματος έχει ένα άνοιγμα στην άκρη (VI), που επιτρέπει τη ροή του λίπους από την πλάκα στο δίσκο. Σε περίπτωση πλήρους ανοίγματος του καπακιού, βεβαιωθείτε ότι ο δίσκος αποστράγγισης βρίσκεται κάτω από τα ανοίγματα και των δύο πλακών ψησίματος.

ΠΡΟΣΟΧΗ! Να προσέχετε ιδιαίτερα όταν ανοίγετε το θερμαινόμενο καπάκι. Πρέπει να χρησιμοποιηθούν γάντια που προστατεύουν από υψηλές θερμοκρασίες.

Η πλάκα ψησίματος θερμαίνεται σε υψηλή θερμοκρασία, η επαφή της με γυμνό σώμα μπορεί να οδηγήσει σε σοβαρά εγκαύματα. Κατά την προετοιμασία των τροφίμων πρέπει να είστε προσεκτικοί, μην αγγίζετε την πλάκα ψησίματος και ελέγχετε τα φαγητά που προετοιμάζετε χρησιμοποιώντας κατάλληλα εργαλεία, π.χ. πένσες ή λαβίδες από πλαστικό ή ξύλο.

Κατά την επιλογή των εργαλείων πρέπει να ληφθεί υπόψη ότι μπορούν να αντέξουν τη θερμοκρασία που επιτυγχάνεται από την πλάκα ψησίματος. Μη χρησιμοποιείτε μεταλλικά εργαλεία ή εργαλεία με αιχμηρά άκρα. Τέτοια εργαλεία μπορούν να βλάψουν την επιφάνεια της πλάκας ψησίματος.

Συντήρηση της συσκευής

ΠΡΟΣΟΧΗ! Όλες οι εργασίες συντήρησης πρέπει να διεξάγονται με τη συσκευή απενεργοποιημένη. **Για αυτό το σκοπό αποσυνδέστε το βύσμα του καλωδίου τροφοδοσίας από την πρίζα του δικτύου.**

Η συσκευή χρησιμοποιείται για την προετοιμασία τροφίμων που τοποθετούνται απευθείας πάνω στην πλάκα ψησίματος, οπότε πρέπει να προσέξετε να εξασφαλίσετε σωστή υγιεινή έτσι ώστε η προετοιμασία των φαγητών να είναι ασφαλής.

Η πλάκα ψησίματος μπορεί να προστατεύεται με συντηρητικό για μεταφορά και αποθήκευση. Πριν από την πρώτη χρήση, μετά τον καθαρισμό, η πλάκα ψησίματος πρέπει να θερμανθεί στη μέγιστη θερμοκρασία και να αφήσετε όλα τα κατάλοιπα υπολείμματα συντηρητικού να εξατμιστούν. Το συντηρητικό που εξατμίζεται μπορεί να προκαλέσει καπνό που είναι ένα φυσιολογικό φαινόμενο.

μενο. Επομένως, η εξάτμιση πρέπει να πραγματοποιείται σε χώρο με αποτελεσματικό αερισμό. Μην εισπνέετε τους ατμούς του συντηρητικού.

Αφού τελειώσει η εξάτμιση, ο καπνός σταματά, αποσυνδέστε τη συσκευή από την παροχή ρεύματος, περιμένετε να κρυώσει πλήρως η πλάκα ψησίματος και ξανά καθαρίστε την πλάκα χρησιμοποιώντας καθαριστικό. Μόνο τότε μπορείτε να χρησιμοποιήσετε την πλάκα ψησίματος για προετοιμασία φαγητού.

Η πλάκα ψησίματος και άλλα μέρη της συσκευής πρέπει να καθαρίζονται με ένα πανί εμποτισμένο σε ένα υδατικό διάλυμα ήπιου απορρυπαντικού πλύσης πιάτων. Αφαιρέστε το υπόλοιπο διάλυμα με ένα πανί εμποτισμένο σε νερό. Μετά τον καθαρισμό, σκουπίστε τη συσκευή μέχρι να είναι στεγνή. Καθαρίστε την πλάκα μετά από κάθε χρήση, περιμένοντας πρώτα να κρυώσει εντελώς. Καθαρίστε όλα τα υπολείμματα τροφίμων που παραμένουν στην πλάκα, αποτρέποντάς τους από την καύση κατά την επαναχρησιμοποίηση και αποτρέποντας την απώλεια της απόδοσης της συσκευής.

Για καθαρισμό μην χρησιμοποιείτε διαλυτικά, καυστικά μέσα, το αλκοόλ, τη βενζίνη ή μέσα τριβής.

Καθαρίστε τα ανοίγματα εξαερισμού με την ηλεκτρική σκούπα.

Προσοχή! Ποτέ μην βυθίσετε τη συσκευή σε νερό ή οποιοδήποτε άλλο υγρό.

Για καθαρισμό, οι δίσκοι αποστράγγισης πρέπει να αφαιρεθούν από τη συσκευή και να καθαριστούν με απορρυπαντικό πιάτων κάτω από τρεχούμενο νερό ή σε μηχανικό πλυντήριο πιάτων.

Φύλαξη της συσκευής

Εάν η συσκευή δεν θα χρησιμοποιηθεί για μεγάλο χρονικό διάστημα, αποσυνδέστε την από την παροχή ρεύματος.

Φυλάξτε το προϊόν σε εσωτερικούς χώρους, προστατεύστε το από σκόνη, ακαθαρσίες και υγρασία. Προτείνεται να φυλάξετε τη συσκευή στη συσκευασία του εργοστασίου.

Φυλάσσετε το προϊόν στη θέση στην οποία λειτουργεί. Μην βάζετε τα προϊόντα σε στρώσεις. Μην βάζετε τίποτα πάνω στο προϊόν όταν το φυλάσσετε.

ΤΕΧΝΙΚΑ ΣΤΟΙΧΕΙΑ

| Παράμετρος | Μονάδα μέτρησης | Τιμή |
|---------------------------------|-----------------|-----------|
| Κωδικός καταλόγου | | 67451 |
| Όνομαστική τάση | [V~] | 220 - 240 |
| Όνομαστική συχνότητα | [Hz] | 50 / 60 |
| Όνομαστική ισχύς | [W] | 2200 |
| Κλάση μόνωσης | | I |
| Διαστάσεις της πλάκας ψησίματος | [mm] | 290 × 230 |
| Καθαρό βάρος | [kg] | 2,9 |

